



ENERG
енергия · ενεργεια



cata

TF-2003



45
kWh/annum

ABCD**E**FG

ABCDEFG

ABC**D**EFG

57 dB



TF 2003 DURALUM



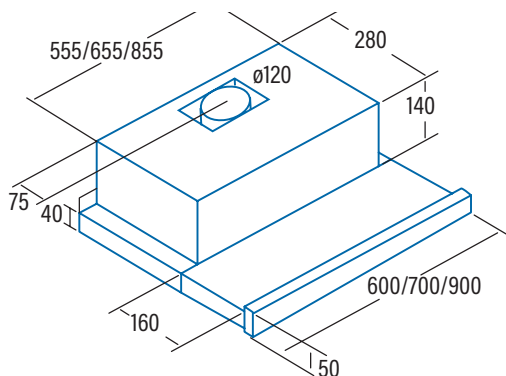
TF-2003 DURALUM 600

Kód: **02017305** EAN **8422248061988**

- Mechanikus vezérlőpanel
- 2 fokozat
- Légszállítás (UNE/EN 61591 szerint): **390 m³/h** - 150 m³/h
- Maximum légszállítás (szabad kimenet): **600 m³/h**
- Hangteljesítmény (65/2014/EU jogszabály): **45,5dB(A)**, maximum: 57dB(A)
- Tangenciális motor Extra csendes Maximális energiafogyasztás **100W**
- Nagy hatékonyságú LED világítás**
- Könnyen tisztítható belső panel
- Könnyen telepíthető rendszer
- Mosogatógépben mosható szűrők
- Rozsdamentes acélból készült, ujjlenyomatmentes kivitelű duralum
- Cserélhető markolat
- Max. nyomás 194Pa
- 120 mm kivezetési átmérő
- Energiaosztály: C

► Tartozékok (nincsenek mellékelve)

Aktív szénszűrő Kód: 02825263 / EAN 8422248006552
Csőcsonk Kód: 02849003 / EAN 8422248044653



Kód	02017305
EAN	8422248061988
Modell	TF-2003 DURALUM 600
Típus	Teleszkópos
Termékmértető adatlap az EU65/2014 - EN61591, EN60704-2-13, EN50564 irányelv szerint	
AEC (Energiahatékonysági mutató) (kWh/év)	44,5
EEL class (Energiahatékonysági osztály)	C
FDE (Hidrodinamikai hatékonyság)	11,9
FDE class (Hidrodinamikai hatékonysági osztály)	E
LE (Világítás hatékonyság (lux/W))	36
LE class (Világítás hatékonysági osztály)	A
GFE (Zsírszűrő hatékonyság)	68
GFE Class (Zsírszűrő hatékonysági osztály)	D
Légszállítás a legkisebb sebesség fokozaton (m3/h)	150
Légszállítás a maximum sebesség fokozaton (m3/h)	390
Légszállítás intenzív sebesség fokozaton (TURBO)(m3/h)	-
Hangteljesítmény a legkisebb sebességfokozaton (dB)	45
Hangteljesítmény a maximum sebességfokozaton (dB)	57
Hangteljesítmény intenzív sebességfokozaton (TURBO) (dB)	-
Po (Energiafogyasztás kikapcsolt állapotban) (W)	0
Ps (Energiafogyasztás készenléti állapotban) (W)	0
66/2014/EU beépítési irányelv	
f (Időnövelő tényező)	1,6
EEL (Energiahatékonysági index)	78,2
QBEP (Áramlási sebesség a legjobb hatékonysági ponton) (m3/h)	198,2
PBEP (Statikus nyomáskülönbség a legjobb hatékonysági ponton) (Pa)	148
WBEP (Elektromos teljesítmény a legjobb hatékonysági ponton) (W)	68,6
WL (Világítás névleges energiafogyasztása) (W)	7
EMIDDLE (Világítás átlagos fényereje a megvilágított főtérszínen) (lux)	252
Külső méretek	
Szélesség (mm)	600
Mélység (mm)	280
Maximum magasság (mm)	180
Minimum magasság (mm)	180
Kivezetés átmérője (mm)	120
Tulajdonságok	
Motor	TF 2003
Fokozatok száma	2
Motor maximum energiafogyasztása	100
Maximum nyomás	194
Nyomás intenzív fokozaton (TURBO)	-
Vezérlés típusa	Billenőkapcsoló
Automatikus kikapcsolási időzítő	-
Zsírszűrő-telítettség kijelző	-
Szűrő típusa	Fém
Zsírfilterek száma	2
Belső védelem	√
Világítás	
Világítás típusa	Ecoled
Szabályozható fényerejű világítás	-
Lámpák száma	2
Telepítés	
Minimum szerelési magasság elektromos főzőlaptól (mm)	550
Minimum szerelési magasság gázfőzőlaptól (mm)	650
Felszerelés kültérbe vezetőkivezetéssel / belső keringtetéssel	MINDKETTŐ
Könnyű telepítés	√
Elektromos csatlakozás	
Összteljesítmény (W)	107
Névleges feszültség (V)	220-240
Hálózati frekvencia (Hz)	50
Elektromos szigetelési osztály	CLASS I
Csatlakozás	-
Tartozékok	
Felső csőtakaró kürtő hosszabbítása	-
Fehér csőtakaró kürtő	-
Fekete csőtakaró kürtő	-
Sziget csőtakaró bővítő	-
Csőcsonk	02849003
MAX PRO Fém zsírfilter	-
Fém zsírfilter	02825272*
DUAL Filter (fém + aktív-szénszűrő)	-
Aktív szénszűrő	02825263
Zajszigetelt flexibilis cső	-



TF 2003 DURALUM

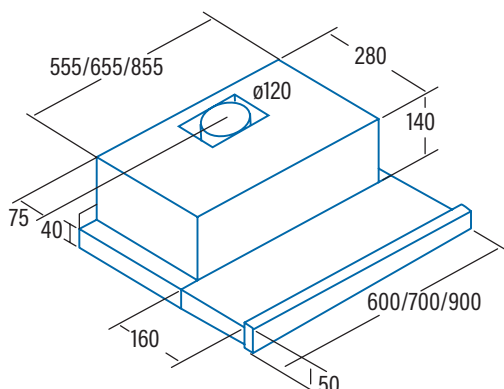


TF-2003 DURALUM 600
Cod. **02017305** EAN **8422248061988**

- Mechanical control panel**
- 2 extraction levels
- Extraction power (according to UNE/EN 61591): **390m³/h** - 150m³/h
- Maximum air flow (free outlet): **600m³/h**
- Sound power (Reg.(EU) n°65/2014): 45.5dB(A)**, maximum: 57dB(A)
- Tangential motor. Extra silent. Maximum energy consumption **100W**
- High efficiency LED lighting**
- Easy-to-clean inner panel
- Easy-to-install system
- Dishwasher-washable filters
- Finished in Stainless steel fingerprint free DurAlum**
- Replaceable handrail**
- Max. pressure 194 Pa
- 120mm outlet diameter
- Energy Class: C

► Accessories (not included)

Active charcoal filterCod. 02825263 / EAN 8422248006552.....
Check valveCod. 02849003 / EAN 8422248044653.....



Code	02017305
EAN	8422248061988
Model	TF-2003 DURALUM 600
Type	Telescopic
Product fiche according to directives EU65/2014 - EN61591, EN60704-2-13, EN50564	
AEC (Annual Energy consumption) (kWh/annum)	44,5
EEL class (Energy Efficiency Class)	C
FDE (Fluid Dynamic Efficiency)	11,9
FDE class (Fluid Dynamic Efficiency Class)	E
LE (Lighting Efficiency) (lux/W)	36
LE class (Lighting Efficiency Class)	A
GFE (Grease Filtering Efficiency)	68
GFE Class (Grease Filtering Efficiency class)	D
Air flow at minimum speed (m ³ /h)	150
Air flow at maximum speed (m ³ /h)	390
Air flow at intensive speed (TURBO) (m ³ /h)	-
Sound Power Level at minimum speed (dB)	45
Sound Power Level at maximum speed (dB)	57
Sound Power Level at intensive speed (TURBO) (dB)	-
Po (Power Consumption in off mode) (W)	0
Ps (Power Consumption in standby) (W)	0
Integration directive EU 66/2014	
f (Time Increase Factor)	1,6
EEL (Energy Efficiency Index)	78,2
QBEP (Flow Rate at Best Efficiency Point) (m ³ /h)	198,2
PBEP (Static Pressure Difference at Best Efficiency Point) (Pa)	148
WBEP (Electric Power Input at Best Efficiency Point) (W)	68,6
WL (Nominal Power Consumption of Lighting system) (W)	7
EMIDDLE (Average Illumination of Lighting system on Cooking surface) (lux)	252
External Dimensions	
Width (mm)	600
Depth (mm)	280
Total max height (mm)	180
Total min height (mm)	180
Outlet Diameter (mm)	120
Characteristics	
Motor	TF 2003
Extraction Levels	2
Motor Maximum Power Consumption	100
Maximum Pressure	194
Intensive Speed (TURBO) Pressure	-
Control Type	Rocker Switch
Automatic shut-down timer	-
Electronic Filter Saturation Indicator	-
Filter Type	Metallic
Anti-grease Filter Number	2
Inner Shield	√
Lighting	
Light Type	Ecoled
Adjustable Intensity Lighting	-
N° of Lamps	2
Installation	
Minimum height distance to a electric worktop hob (mm)	550
Minimum height distance to a gas worktop hob (mm)	650
Installation with Outlet tube to the exterior / Recirculating	BOTH
Easy Installation System	√
Electric Connection	
Total Rush Power (W)	107
Rated Voltage (V)	220-240
Network Frequency (Hz)	50
Electrical Insulation Class	CLASS I
Plug	-
Accessories	
Upper Decorative tube Extension	-
White Decorative Tube	-
Black Decorative Tube	-
Island Tube Enhancer	-
Check Valve	02849003
MAX PRO Metal Filter	-
Metal Filter	02825272*
DUAL Filter (metal + active charcoal)	-
Active Charcoal Filter	02825263
Noiseless Flexible Duct	-