



ENERG Y IJA
 енергия · ενεργεια IE IA

cata

BETA BT3



56
kWh/év

ABCDEF G

ABCDEF G

ABCDEF G

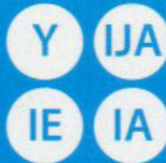
67 dB

65/2014



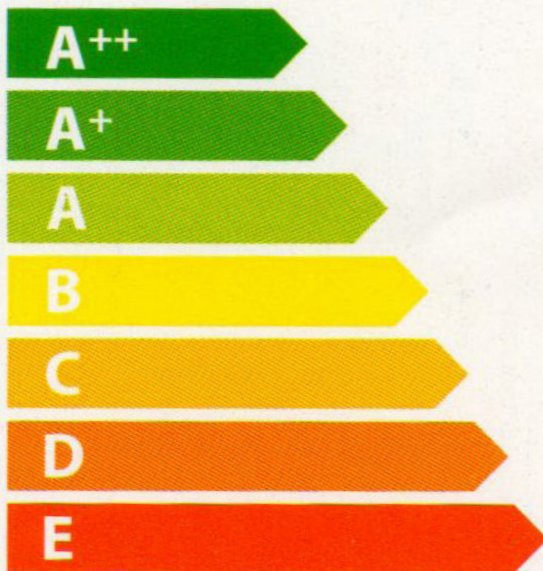
ENERG

енергия · ενεργεια



cata

BETA BT3



56
kWh/annum

ABCDEFG

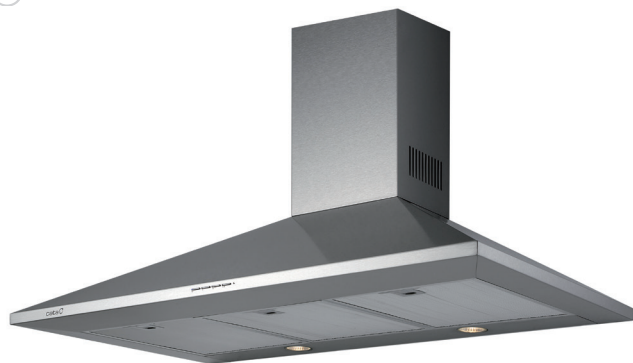
ABCDEFG

ABCDEFG

67dB

65/2014

60901330_05



BETA

850 m³/h

Nagy Hatékonyságú Motor



BETA 700

02093303 EAN 8422248061834

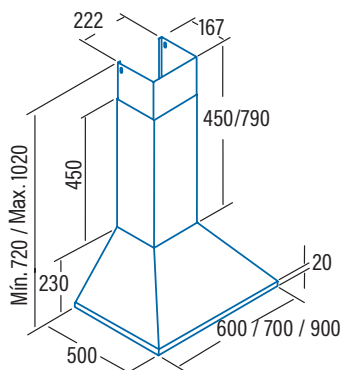
- Elektromos vezérlőpanel automatikus leállítási időzítővel
- 3 fokozat, 2 + 1 TURBÓ
- Légszállítás (UNE/EN 61591 szerint): 850 m³/h - 340 m³/h
- Maximum légszállítás (szabad kimenet): 1200 m³/h
- Hangteljesítmény (65/2014/EU jogszabály): 52dB(A), maximum: 67dB(A)
- BT3 motor. Extra csendes Maximális energiafogyasztás 280W
- Nagy hatékonyságú LED világítás
- Könnyen telepíthető rendszer
- Mosogatógépben mosható szűrők
- Rozsdamentes acél kivétel
- Max. nyomás: 470 Pa
- 150/125 mm kivezetési átmérő
- Energiaosztály: A

▶ Tartozékok (nincsenek mellékelve)

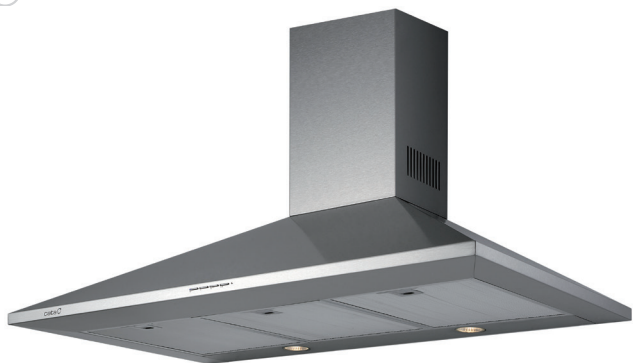
Aktív szénzsűrőKód: 02859398 / EAN 8422248075497

Csőcsonk.....Kód: 02832004 / EAN 8422248480499

Felső cső.....Kód: 02862301 / EAN 8422248031080



| | |
|--|---------------|
| Kód | 02093303 |
| EAN | 8422248061834 |
| Modell | BETA 700 X |
| Típus | Kémény |
| Termékmismertető adatlap az EU65/2014 - EN61591, EN60704-2-13, EN50564 irányelv szerint | |
| AEC (Energiahatékonysági mutató) (kWh/év) | 56,3 |
| EEL class (Energiahatékonysági osztály) | A |
| FDE (Hidrodinamikai hatékonyság) | 30,6 |
| FDE class (Hidrodinamikai hatékonysági osztály) | A |
| LE (Világítás hatékonyság (lux/W)) | 36 |
| LE class (Világítás hatékonysági osztály) | A |
| GFE (Zsírzsűrő hatékonyság) | 91,2 |
| GFE Class (Zsírzsűrő hatékonysági osztály) | B |
| Légszállítás a legkisebb sebesség fokozaton (m3/h) | 340 |
| Légszállítás a maximum sebesség fokozaton (m3/h) | 600 |
| Légszállítás intenzív sebesség fokozaton (TURBO)(m3/h) | 850 |
| Hangteljesítmény a legkisebb sebességfokozaton (dB) | 50 |
| Hangteljesítmény a maximum sebességfokozaton (dB) | 65 |
| Hangteljesítmény intenzív sebességfokozaton (TURBO) (dB) | 67 |
| Po (Energiafogyasztás kikapcsolt állapotban) (W) | 0,26 |
| Ps (Energiafogyasztás készenléti állapotban) (W) | 0 |
| 66/2014/EU beépítési irányelv | |
| f (Időnövelő tényező) | 0,9 |
| EEL (Energiahatékonysági index) | 53,7 |
| QBEP (Áramlási sebesség a legjobb hatékonysági ponton) (m3/h) | 416,9 |
| PBEP (Statikus nyomáskülönbség a legjobb hatékonysági ponton) (Pa) | 411 |
| WBEP (Elektromos teljesítmény a legjobb hatékonysági ponton) (W) | 155,7 |
| WL (Világítás névleges energiafogyasztása) (W) | 7 |
| EMIDDLE (Világítás átlagos fényereje a megvilágított főtárgy felületen) (lux) | 252 |
| Külső méretek | |
| Szélesség (mm) | 700 |
| Mélység (mm) | 500 |
| Maximum magasság (mm) | 1020 |
| Minimum magasság (mm) | 720 |
| Kivezetés átmérője (mm) | 150/125 |
| Tulajdonságok | |
| Motor | BT3 |
| Fokozatok száma | 2 + 1 |
| Motor maximum energiafogyasztása | 280 |
| Maximum nyomás | 450 |
| Nyomás intenzív fokozaton (TURBO) | 470 |
| Vezérlés típusa | VL3i |
| Automatikus kikapcsolási időzítő | √ |
| Zsírzsűrő-telítettség kijelző | - |
| Szűrő típusa | Fém |
| Zsírfilterek száma | 2 |
| Belső védelem | - |
| Világítás | |
| Világítás típusa | EcoLed |
| Szabályozható fényerejű világítás | - |
| Lámpák száma | 2 |
| Telepítés | |
| Minimum szerelési magasság elektromos főzőlaptól (mm) | 650 |
| Minimum szerelési magasság gázfőzőlaptól (mm) | 650 |
| Felszerelés kültérbe vezetőkivezetéssel / belső keringtetéssel | MINDKETTŐ |
| Könnyű telepítés | √ |
| Elektromos csatlakozás | |
| Összteljesítmény (W) | 287 |
| Névleges feszültség (V) | 220-240 |
| Hálózati frekvencia (Hz) | 50 |
| Elektromos szigetelési osztály | CLASS II |
| Csatlakozás | EU - 2 tűs |
| Tartozékok | |
| Felső csőtakaró kürtő hosszabbítása | 02862301 |
| Fehér csőtakaró kürtő | - |
| Fekete csőtakaró kürtő | - |
| Sziget csőtakaró bővítő | - |
| Csőcsonk | 02832004 |
| MAX PRO Fém zsírfilter | 02800917 |
| Fém zsírfilter | 02800200* |
| DUAL Filter (fém + aktív-szénzsűrő) | 02800918 |
| Aktív szénzsűrő | 02859398 |
| Zajszigetelt flexibilis cső | 02893002 |



BETA

850 m³/h
High Efficiency Motor



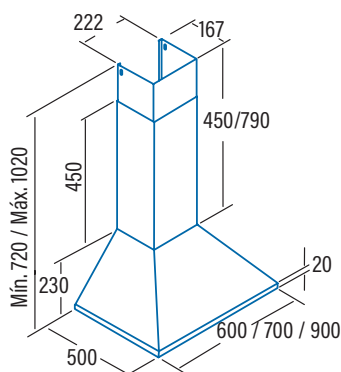
BETA 700

Cod. **02093303** EAN **8422248061834**

- Electronic control Panel** with automatic shut down timer
- 3 extraction levels, 2 + 1 **TURBO**
- Extraction power (according to UNE/EN 61591): **850m³/h** - 340m³/h
- Maximum air flow (free outlet): **1200m³/h**
- Sound power (Reg.(EU) n°65/2014): 52dB(A)**, maximum: 67dB(A)
- BT3 motor. Extra silent. Maximum energy consumption **280W**
- High efficiency LED lighting**
- Easy-to-install system
- Dishwasher-washable filters
- Finished Stainless steel
- Max. Pressure: 470 Pa
- 150/125 mm outlet diameter
- Energy Class: A**

► **Accessories (not included)**

| | |
|------------------------------|-----------------------------------|
| Active charcoal filter | Cod. 02859398 / EAN 8422248075497 |
| Check valve | Cod. 02832004 / EAN 8422248480499 |
| Top tube | Cod. 02862301 / EAN 8422248031080 |



| | |
|---|----------------------|
| Code | 02093303 |
| EAN | 8422248061834 |
| Model | BETA 700 X |
| Type | Chimney |
| Product fiche according to directives EU65/2014 - EN61591, EN60704-2-13, EN50564 | |
| AEC (Annual Energy consumption) (kWh/annum) | 56,3 |
| EEL class (Energy Efficiency Class) | A |
| FDE (Fluid Dynamic Efficiency) | 30,6 |
| FDE class (Fluid Dynamic Efficiency Class) | A |
| LE (Lighting Efficiency) (lux/W) | 36 |
| LE class (Lighting Efficiency Class) | A |
| GFE (Grease Filtering Efficiency) | 91,2 |
| GFE Class (Grease Filtering Efficiency class) | B |
| Air flow at minimum speed (m ³ /h) | 340 |
| Air flow at maximum speed (m ³ /h) | 600 |
| Air flow at intensive speed (TURBO) (m ³ /h) | 850 |
| Sound Power Level at minimum speed (dB) | 50 |
| Sound Power Level at maximum speed (dB) | 65 |
| Sound Power Level at intensive speed (TURBO) (dB) | 67 |
| Po (Power Consumption in off mode) (W) | 0,26 |
| Ps (Power Consumption in standby) (W) | 0 |
| Integration directive EU 66/2014 | |
| f (Time Increase Factor) | 0,9 |
| EEL (Energy Efficiency Index) | 53,7 |
| QBEP (Flow Rate at Best Efficiency Point) (m ³ /h) | 416,9 |
| PBEP (Static Pressure Difference at Best Efficiency Point) (Pa) | 411 |
| WBEP (Electric Power Input at Best Efficiency Point) (W) | 155,7 |
| WL (Nominal Power Consumption of Lighting system) (W) | 7 |
| EMIDDLE (Average Illumination of Lighting system on Cooking surface) (lux) | 252 |
| External Dimensions | |
| Width (mm) | 700 |
| Depth (mm) | 500 |
| Total max height (mm) | 1020 |
| Total min height (mm) | 720 |
| Outlet Diameter (mm) | 150/125 |
| Characteristics | |
| Motor | BT3 |
| Extraction Levels | 2 + 1 |
| Motor Maximum Power Consumption | 280 |
| Maximum Pressure | 450 |
| Intensive Speed (TURBO) Pressure | 470 |
| Control Type | VL3i |
| Automatic shut-down timer | √ |
| Electronic Filter Saturation Indicator | - |
| Filter Type | Metallic |
| Anti-grease Filter Number | 2 |
| Inner Shield | - |
| Lighting | |
| Light Type | EcoLed |
| Adjustable Intensity Lighting | - |
| N° of Lamps | 2 |
| Installation | |
| Minimum height distance to a electric worktop hob (mm) | 650 |
| Minimum height distance to a gas worktop hob (mm) | 650 |
| Installation with Outlet tube to the exterior / Recirculating | BOTH |
| Easy Installation System | √ |
| Electric Connection | |
| Total Rush Power (W) | 287 |
| Rated Voltage (V) | 220-240 |
| Network Frequency (Hz) | 50 |
| Electrical Insulation Class | CLASS II |
| Plug | EU - 2 pins |
| Accessories | |
| Upper Decorative tube Extension | 02862301 |
| White Decorative Tube | - |
| Black Decorative Tube | - |
| Island Tube Enhancer | - |
| Check Valve | 02832004 |
| MAX PRO Metal Filter | 02800917 |
| Metal Filter | 02800200* |
| DUAL Filter (metal + active charcoal) | 02800918 |
| Active Charcoal Filter | 02859398 |
| Noiseless Flexible Duct | 02893002 |