



ENERG Y IJA
 енергия · ενεργεια IE IA

cata

ISLA SIRIN



59
 kWh/év

ABCDEFG

ABCDEFG

ABCDEF

65dB

65/2014

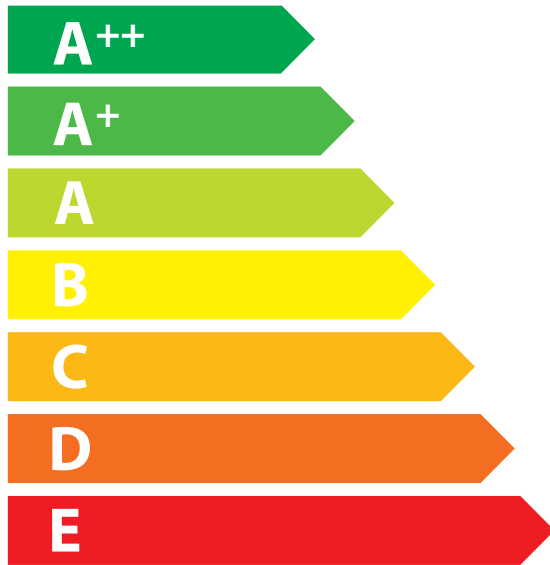


ENERG
енергия · ενέργεια



cata

ISLA SIRIN



59
kWh/annum

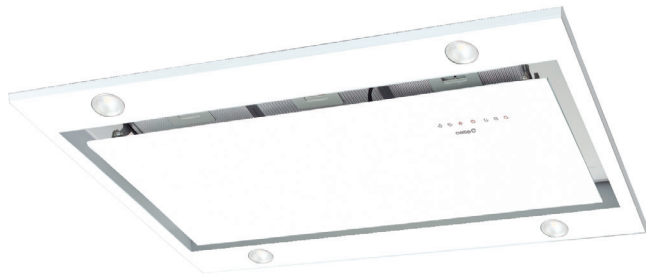
ABCDEFG

ABCDEFG

ABCDEFG

65dB

65/2014



SIRIN GWH ISLAND

850 m³/h
High Efficiency Motor

SIRIN 1000 GWH ISLAND

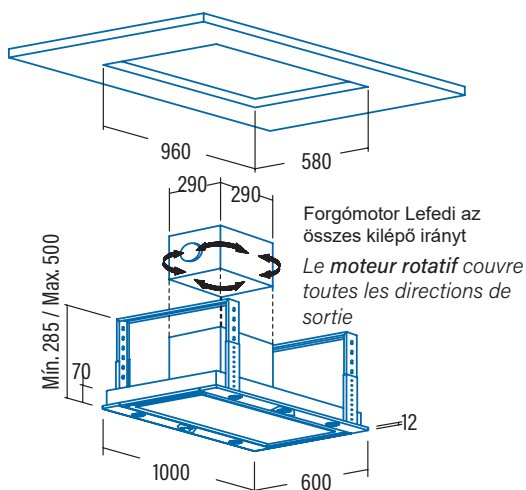
Kód: 02111002 EAN 8422248097437

- Érintésvezérléses vezérlőpanel automatikus leállítási időzítővel és szűrőtisztítás jelzővel + távvezérlővel
- 4 fokozat, 3 + 1 TURBÓ
- Légszállítás (UNE/EN 61591 szerint): 850 m³/h - 340 m³/h
- Maximum légszállítás (szabad kimenet): 1200 m³/h
- Hangteljesítmény (65/2014/EU jogszabály): 50dB(A), maximum: 65dB(A)
- BT3 motor. Extra csendes Maximális energiafogyasztás 280W
- Nagy hatékonyságú LED-világítás, állítható intenzitással
- Könnyen telepíthető rendszer
- Mosogatógépben mosható szűrők
- Fehér kivitel
- Max. nyomás: 470 Pa
- 150 mm kivezetési átmérő
- Mennyezeti telepítés

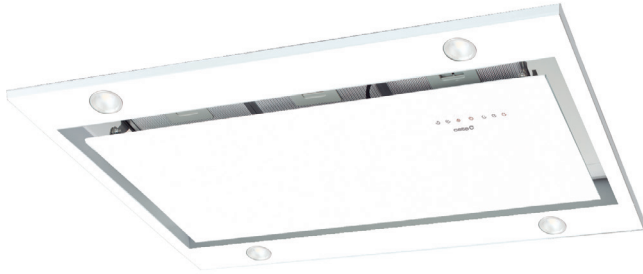
▶ Tartozékok (nincsenek mellékelve)

Aktív széniszűrő Kód: 02859398 / EAN 8422248075497

Adapter + csőcsokk 150mm Kód: 02832006 / EAN 8422248079167



Kód	02111001
EAN	8422248077750
Modell	ISLA SIRIN 1000 WH
Típus	Sziget
Termékmértető adatlap az EU65/2014 - EN61591, EN60704-2-13, EN50564 irányelv szerint	
AEC (Energiahatékonysági mutató) (kWh/év)	58,9
EEL class (Energiahatékonysági osztály)	A
FDE (Hidrodinamikai hatékonyság)	31,5
FDE class (Hidrodinamikai hatékonysági osztály)	A
LE (Világítás hatékonyság) (lux/W)	36,6
LE class (Világítás hatékonysági osztály)	A
GFE (Zsírűző hatékonyság)	91,2
GFE Class (Zsírűző hatékonysági osztály)	B
Légszállítás a legkisebb sebesség fokozaton (m3/h)	340
Légszállítás a maximum sebesség fokozaton (m3/h)	600
Légszállítás intenzív sebesség fokozaton (TURBO)(m3/h)	850
Hangteljesítmény a legkisebb sebességfokozaton (dB)	50
Hangteljesítmény a maximum sebességfokozaton (dB)	65
Hangteljesítmény intenzív sebességfokozaton (TURBO) (dB)	67
Po (Energiafogyasztás kikapcsolt állapotban) (W)	0,3
Ps (Energiafogyasztás készenléti állapotban) (W)	0
66/2014/EU beépítési irányelv	
f (Időnövelő tényező)	0,9
EEL (Energiahatékonysági index)	54,6
QBEP (Áramlási sebesség a legjobb hatékonysági ponton) (m3/h)	350,4
PBEP (Statikus nyomáskülönbség a legjobb hatékonysági ponton) (Pa)	380
WBEP (Elektromos teljesítmény a legjobb hatékonysági ponton) (W)	132,8
WL (Világítás névleges energiafogyasztása) (W)	14
EMIDDLE (Világítás átlagos fényereje a megvilágított főtérületen) (lux)	513
Külső méretek	
Szélesség (mm)	1000
Mélység (mm)	600
Maximum magasság (mm)	500
Minimum magasság (mm)	285
Kivezetés átmérője (mm)	150
Tulajdonságok	
Motor	BT3
Fokozatok száma	3+1
Motor maximum energiafogyasztása	280
Maximum nyomás	450
Nyomás intenzív fokozaton (TURBO)	470
Vezérlés típusa	TC4i
Automatikus kikapcsolási időzítő	√
Zsírűző-telítettség kijelző	√
Szűrő típusa	Fém
Zsírfilterek száma	3
Belső védelem	-
Világítás	
Világítás típusa	EcoLed
Szabályozható fényerejű világítás	√
Lámpák száma	4
Telepítés	
Minimum szerelési magasság elektromos főzőlaptól (mm)	550
Minimum szerelési magasság gázfőzőlaptól (mm)	660
Felszerelés kültérbe vezető kivezetőcsővel / belső keringtetéssel	MINDKETTŐ
Könnyű telepítés	√
Elektromos csatlakozás	
Összteljesítmény (W)	294
Névleges feszültség (V)	220-240
Hálózati frekvencia (Hz)	50
Elektromos szigetelési osztály	CLASS II
Csatlakozás	EU - 2 tűs
Tartozékok	
Felső csőtakaró kürtő hosszabbítása	-
Fehér csőtakaró kürtő	-
Fekete csőtakaró kürtő	-
Sziget csőtakaró bővítő	-
Csőcsokk	02832006
MAX PRO Fém zsírfilter	02800917
Fém zsírfilter	02800200*
DUAL Filter (fém + aktív-széniszűrő)	02800918
Aktív széniszűrő	02859398
Zajszigetelt flexibilis cső	02893002



SIRIN GWH ISLAND

850 m³/h
High Efficiency Motor



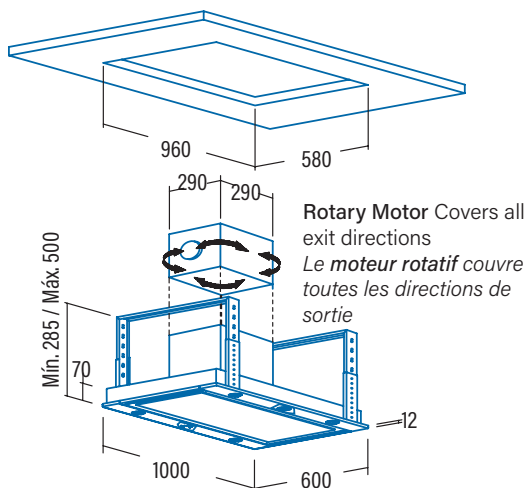
SIRIN 1000 GWH ISLAND
Cod. **02111002** EAN **8422248097437**

- ❑ **Touch control** panel with automatic shut-down timer and cleaning filters indicator + **remote control**
- ❑ 4 extraction levels, 3 + 1 **TURBO**
- ❑ Extraction power (according to UNE/EN 61591): **850m³/h** - 340m³/h
- ❑ Maximum air flow (free outlet): **1200m³/h**
- ❑ **Sound power (Reg.(EU) n°65/2014): 50dB(A)**, maximum: 65dB(A)
- ❑ BT3 motor. Extra silent. Maximum energy consumption 280W
- ❑ **High efficiency LED lighting, adjustable intensity**
- ❑ Easy-to-install system
- ❑ Dishwasher-washable filters
- ❑ White Glass finishing
- ❑ Max. Pressure: 470 Pa
- ❑ 150 mm outlet diameter
- ❑ Ceiling installation

► **Accessories (not included)**

Active Charcoal Filter.....Cod. 02859398 / EAN 8422248075497

Adaptator+Check Valve 150mmCod. 02832006 / EAN 8422248079167



Code	02111002
EAN	8422248097437
Model	ISLA SIRIN GLASS 1000 GWH
Type	Island
Product fiche according to directives EU65/2014 - EN61591, EN60704-2-13, EN50564	
AEC (Annual Energy consumption) (kWh/annum)	58,9
EEI class (Energy Efficiency Class)	A
FDE (Fluid Dynamic Efficiency)	31,5
FDE class (Fluid Dynamic Efficiency Class)	A
LE (Lighting Efficiency) (lux/W)	36,6
LE class (Lighting Efficiency Class)	A
GFE (Grease Filtering Efficiency)	91,2
GFE Class (Grease Filtering Efficiency class)	B
Air flow at minimum speed (m ³ /h)	340
Air flow at maximum speed (m ³ /h)	600
Air flow at intensive speed (TURBO) (m ³ /h)	850
Sound Power Level at minimum speed (dB)	50
Sound Power Level at maximum speed (dB)	65
Sound Power Level at intensive speed (TURBO) (dB)	67
Po (Power Consumption in off mode) (W)	0,3
Ps (Power Consumption in standby) (W)	0
Integration directive EU 66/2014	
f (Time Increase Factor)	0,9
EEI (Energy Efficiency Index)	54,6
QBEP (Flow Rate at Best Efficiency Point) (m ³ /h)	350,4
PBEP (Static Pressure Difference at Best Efficiency Point) (Pa)	380
WBEP (Electric Power Input at Best Efficiency Point) (W)	132,8
WL (Nominal Power Consumption of Lighting system) (W)	14
EMIDDLE (Average Illumination of Lighting system on Cooking surface) (lux)	513
External Dimensions	
Width (mm)	1000
Depth (mm)	600
Total max height (mm)	500
Total min height (mm)	285
Outlet Diameter (mm)	150
Characteristics	
Motor	BT3
Extraction Levels	3+1
Motor Maximum Power Consumption	280
Maximum Pressure	450
Intensive Speed (TURBO) Pressure	470
Control Type	TC4i
Automatic shut-down timer	√
Electronic Filter Saturation Indicator	√
Filter Type	Metallic
Anti-grease Filter Number	3
Inner Shield	-
Lighting	
Light Type	EcoLed
Adjustable Intensity Lighting	√
N° of Lamps	4
Installation	
Minimum height distance to a electric worktop hob (mm)	550
Minimum height distance to a gas worktop hob (mm)	660
Installation with Outlet tube to the exterior / Recirculating	BOTH
Easy Installation System	√
Electric Connection	
Total Rush Power (W)	294
Rated Voltage (V)	220-240
Network Frequency (Hz)	50
Electrical Insulation Class	CLASS II
Plug	EU - 2 pins
Accessories	
Upper Decorative tube Extension	-
White Decorative Tube	-
Black Decorative Tube	-
Island Tube Enhancer	-
Check Valve	02832006
MAX PRO Metal Filter	02800917
Metal Filter	02800200*
DUAL Filter (metal + active charcoal)	02800918
Active Charcoal Filter	02859398
Noiseless Flexible Duct	02893002