



ENERG
енергия · ενεργεια



cata

ISLA SIRIN



59
kWh/annum

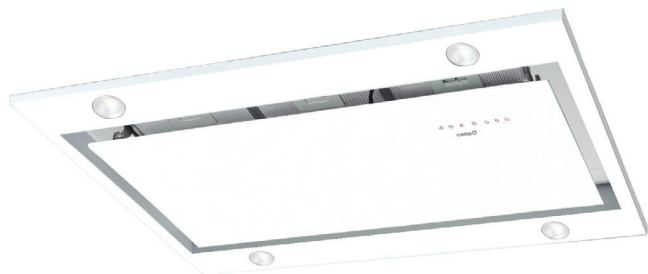
ABCDEFG

ABCDEFG

ABCDEFG

65dB

65/2014



Acabado Cristal

850 m³/h

motor Alta Eficiência

ISLA SIRIN 1000 GWH



ISLA SIRIN 1000 GWH

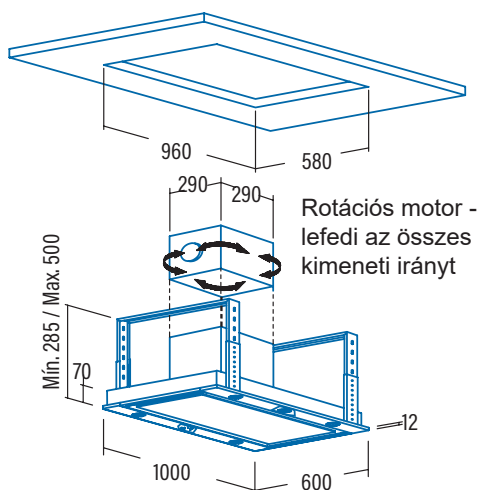
Kód: 02111002 EAN 8422248097437

- Érintés-vezérléses panel** automatikus kikapcsolási időzítéssel és szűrőtisztítás jelzővel+ távvezérlő
- 4 fokozat 3 + 1 **TURBO**
- Maximális - minimális elszívási képesség (A 65/2014/EU rendelet szerint): **850 m³/h** - 340 m³/h
- Zajszint (65/2014/EU jogszabály): 50dB(A), max: 65dB(A)
- Motor BT3. Rendkívül csendes. Maximális energiafogyasztás 280W
- Nagy hatékonyságú LED-es világítás, szabályozható fényerővel
- Egyszerű telepítési rendszer
- Fehér üveg kivitel
- Nyomás max.: 450 Pa - TURBO nyomás: 470 Pa
- Kimenet 150 mm
- Beépítés mennyezetbe
- Energia.hatékonysági osztály: A

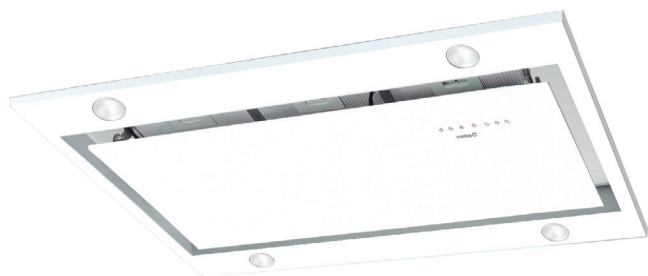
▶ **Tartozékok (Külön rendelhetők)**

Aktív széniszűrő Kód: 02859398 / EAN 8422248075497

Fémcs gyorsulás-redukáló cső + 150 mm-es uszonyok Kód: 02832006 / EAN 8422248079167



Kód	02111002
EAN	8422248097437
Modell	ISLA SIRIN GLASS 1000 GWH
Típus	Sziget
Terméklejelmzők a 65/2014/EU - EN61591, EN60704-2-13, EN50564 irányelvek szerint	
AEC (Éves energiafogyasztás) (kWh/año)	58,9
EEL osztály (Energiahatékonysági osztály)	A
FDE (Folyadékdinamikai hatékonyság)	31,5
FDE osztály (Folyadékdinamikai hatékonysági osztály)	A
LE (Világítás hatékonysága) (lux/W)	36,6
LE osztály (Világítás-hatékonysági osztály)	A
GFE (Zsírürzési hatékonyság)	91,2
GFE osztály (Zsírürzési-hatékonysági osztály)	B
Légáram minimális sebességen (m ³ /h)	340
Légáram minimális sebességen (m ³ /h)	600
Légáram intenzív sebességen (TURBO) (m ³ /h)	850
Hangteljesítmény minimális sebességen (dB)	50
Hangteljesítmény maximális sebességen (dB)	65
Hangteljesítmény intenzív (TURBO) sebességen (dB)	67
Po (Energiafogyasztás kikapcsolt módban) (W)	0,3
Ps (Energiafogyasztás készenléti módban) (W)	0
66/2014/EU beépítési irányelv	
f (Tényező növekedése az idő függvényében)	0,9
EEL (Energia.hatékonyság)	54,6
QBEP(Légáramlási pont maximális hatékonysága) (m ³ /h)	350,4
PBEP (Nyomáspont maximális hatékonysága) (Pa)	380
WBEP (Elektromos teljesítmény a maximális hatékonyság pontjára való belépéshez) (W)	132,8
WL (A főzőfelület világítási rendszerének névleges villamosenergia-fogyasztása) (W)	14
EMIDDLE (A főzőfelület világítási rendszerének átlagos megvilágítása) (W)	513
Külső méretek	
Szélesség (mm)	1000
Mélység (mm)	600
Max magasság (mm)	500
Min magasság (mm)	285
Kivezetés átmérője	150
Jellemzők	
Motor	BT3
Fokozatok	3+1
Motor max fogyasztása (W)	280
Maximális nyomás (Pa)	450
Turbónyomás (Pa)	470
Vezérlés típusa	TC4i
Automatikus kikapcsolás	✓
Szűrő szennyeződésének jelzése elektronikusan módon	✓
Szűrő típusa	Fém
Zsírtalanító szűrők száma	3
Belső védelem	-
Megvilágítás	
Lámpák osztálya	EcoLed
Szabályozható intenzitású világítás	✓
Lámpák száma	4
Telepítés	
Minimális távolság az elektromos főzőlaptól (mm)	550
Minimális távolság a gázfőzőlaptól (mm)	660
Beépítés külső levegő kimenettel / visszavezetéssel	AMBAS
Egyszerű telepítési rendszer	✓
Elektromos csatlakozók	
Összteljesítmény (W)	294
Névleges feszültség (V)	220-240
Hálózati frekvencia (Hz)	50
Elektromos szigetelés	II. OSZTÁLY
Dugó	EU - 2 tűs
Tartozékok	
Felső csőhosszabbítás	-
Fehér díszcsövek	-
Fekete díszcsövek	-
Sziget előlap	-
Visszacsapó szelep	02832006
MAX PRO fém szűrő	02800917
Fém szűrő	02800200*
DUAL szűrő (Fém + aktív szén)	02800918
Aktív széniszűrő	02859398
Rugalmas hangtompító tömlő	02893002



Acabado Cristal

850 m³/h

motor Alta Eficiencia

ISLA SIRIN 1000 GWH



ISLA SIRIN 1000 GWH

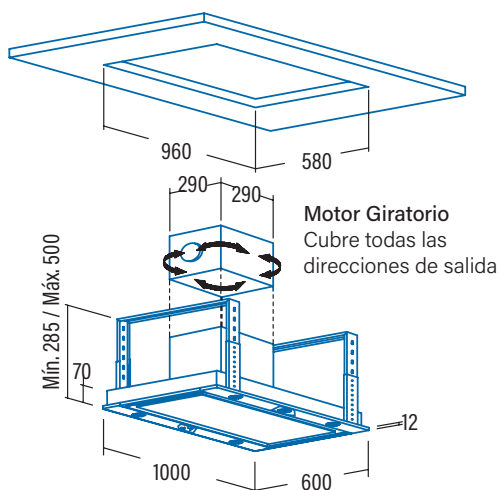
Cod. 02111002 EAN 8422248097437

- Panel de **Control Táctil** con temporizador de desconexión automática e indicador de limpieza de filtros + Control Remoto
- 4 niveles de extracción, 3 + 1 **TURBO**
- Capacidad de extracción máxima - mínima (Reg.(UE) nº65/2014): **850m³/h** - 340m³/h
- **Nivel sonoro (Reg.(UE) nº65/2014): 50dB(A)**, máximo: 65dB(A)
- Motor BT3. Extra silencioso. Consumo máximo de energía **280W**
- **Iluminación de alta eficiencia mediante LEDs, regulables en intensidad**
- Sistema de fácil instalación
- Acabado en **crystal blanco**
- Presión max.: 450 Pa - Presión TURBO: 470 Pa
- Descarga 150 mm
- Instalación en techo
- **Clase de eficiencia energética: A**

► Accesorios (no incluidos)

Filtro de Carbón Activo Cod. 02859398 / EAN 8422248075497

Acc. Tubo Reduc. Metalic+Aletas 150mm.....Cod. 02832006 / EAN 8422248079167



Código	02111002
EAN	8422248097437
Modelo	ISLA SIRIN GLASS 1000 GWH
Tipo	Isla
Ficha de producto según directivas EU65/2014 - EN61591, EN60704-2-13, EN50564	
AEC (Consumo de Energía Anual) (kWh/año)	58,9
EI class (Clase de Eficiencia Energética)	A
FDE (Eficiencia Fluidodinámica)	31,5
FDE class (Clase de Eficiencia Fluidodinámica)	A
LE (Eficiencia de Iluminación) (lux/W)	36,6
LE class (Clase de Eficiencia de Iluminación)	A
GFE (Eficiencia de Filtrado de Grasa)	91,2
GFE Class (Clase de Eficiencia de Filtrado de Grasa)	B
Flujo de aire en velocidad mínima (m ³ /h)	340
Flujo de aire en velocidad máxima (m ³ /h)	600
Flujo de aire en velocidad intensiva (TURBO) (m ³ /h)	850
Potencia sonora en velocidad mínima (dB)	50
Potencia sonora en velocidad máxima (dB)	65
Potencia sonora en velocidad intensiva (TURBO) (dB)	67
Po (Consumo de Electricidad en modo Desactivado) (W)	0,3
Ps (Consumo de Electricidad en modo de Espera) (W)	0
Directiva Integración según EU 66/2014	
f (Factor de Incremento en el Tiempo)	0,9
EI (Eficiencia Energética)	54,6
QBEP (Flujo de aire en Punto de Máxima Eficiencia) (m ³ /h)	350,4
PBEP (Diferencia de Presión Estática en Punto de Máxima Eficiencia) (Pa)	380
WBEP (Potencia Eléctrica de entrada en Punto de Máxima Eficiencia) (W)	132,8
WL (Consumo Nominal de electricidad del sistema de Iluminación de la superficie de cocción) (W)	14
EMIDDLE (Luminancia media del sistema de iluminación de la superficie de cocción) (lux)	513
Dimensiones exteriores	
Ancho (mm)	1000
Fondo (mm)	600
Altura máxima total (mm)	500
Altura mínima total (mm)	285
Diametro de salida (mm)	150
Características	
Motor	BT3
Niveles de extracción	3+1
Consumo máximo motor (W)	280
Presión Máxima (Pa)	450
Presión Turbo (Pa)	470
Tipo de control	TC4i
Desconexión automática	√
Indicador electrónico saturación filtro	√
Tipo de filtro	Metálico
Número de filtros antigrasa	3
Interior blindado	-
Iluminación	
Clase de lámparas	EcoLed
Iluminación regulable en intensidad	√
Nº de lámparas	4
Instalación	
Distancia mínima a una placa de cocción eléctrica (mm)	550
Distancia mínima a una placa de cocción de gas (mm)	660
Instalación con salida de aire al exterior / recirculación	AMBAS
Sistema de fácil instalación	√
Conexión eléctrica	
Potencia total de acometida (W)	294
Tensión nominal (V)	220-240
Frecuencia de la red (Hz)	50
Aislamiento eléctrico	CLASE II
Clavija	EU - 2 pins
Accesorios	
Extension tubo superior	-
Tubos decorativos blancos	-
Tubos decorativos negros	-
Embellecedor Islas	-
Válvula antirretorno	02832006
Filtro metálico MAX PRO	02800917
Filtro metálico	02800200*
Filtro DUAL (metálico + carbón activo)	02800918
Filtros carbón activo	02859398
Tubo flexible silenciador	02893002