

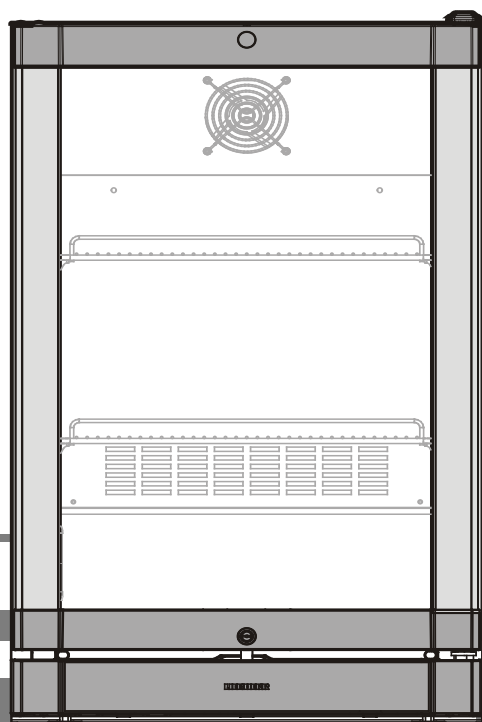
Használati útmutató

Konyhapultra szerelhető hűtőszekrény

Az első bekapcsolás előtt olvassa el a használati utasítást.

7. oldal

HU



7084 883-05

BCv 1103

LIEBHERR

Biztonsági utasítások és figyelmeztetések

- **VIGYÁZAT:** A készüléket nem használhatják korlátozott fizikai, érzékszervi vagy mentális képességű, illetve megfelelő tapasztalattal vagy ismeretekkel nem rendelkező személyek (és gyermekek), kivéve ha egy biztonságukért felelős személytől megfelelő felügyeletet és a használatra vonatkozó útmutatást kapnak.
- **VIGYÁZAT:** Biztosítani kell a gyermekek felügyeletét, hogy ne játsszanak a készülékkel.
- **VIGYÁZAT:** Az egyes polcok maximális terhelhetősége 30 kg!
- **FIGYELEM:** Ha a tápkábel megsérül, a fennálló balesetveszély miatt a cseréjét kizárólag a gyártó, a márkaszervíz munkatársa vagy hasonlóan szakképzett személy végezheti.
- **VIGYÁZAT:** Ne tároljon robbanékony anyagokat, mint például aeroszolos flakont gyúlékony hajtóanyaggal, ebben készülékben.
- **VIGYÁZAT:** A készülék tűzveszélyes anyagokat tartalmaz, ezért azt annak megfelelően kell kezelni, szervizelni és selejtezni.
- **FIGYELEM:** A készülék burkolatában vagy a beépített szerkezetben található szellőzőnyílásokat tartsa szabadon.
- **FIGYELEM:** A leolvasztáshoz ne használjon a gyártó által javasoltaktól eltérő mechanikus eszközöket vagy más mesterséges segédeszközöket.
- **FIGYELEM:** Ne rongálja meg a hűtőközeg áramlási körét.
- **FIGYELEM:** Ne használjon elektromos készüléket a készülék élelmiszertároló rekeszeiben, kivéve ha azokat a gyártó erre a célra ajánlja.
- Ezt a készüléket 8. életévüket betöltött gyermekek, illetve csökkent fizikai, érzékelési vagy mentális képességekkel rendelkező vagy tapasztalattal és tudással nem rendelkező személyek is használhatják, amennyiben felügyelik őket, vagy megfelelő utasításokkal látják el őket a készülék biztonságos használatát illetően, és tudatában vannak az esetleges kockázatoknak. Gyermekek nem játszhatnak a készülékkel. A tisztítást és a felhasználói karbantartást gyermekek felügyelet nélkül nem végezhetik.
- A személyi sérülés és a készülék károsodásának megelőzése érdekében a készülék kicsomagolását és beüzemelését két személynek kell végeznie.
- Ha a készülék a szállításkor megsérül, a hálózatra való csatlakoztatás előtt azonnal lépjen kapcsolatba a szállítóval.
- A biztonságos működés érdekében ügyeljen arra, hogy a készülék beállítása és csatlakoztatása a használati utasításban leírtak szerint történjen.
- Hiba esetén válassza le a készüléket a hálózatról. Húzza ki a hálózati dugót vagy kapcsolja le a biztosítékot.
- Amikor leválasztja a készüléket a hálózatról, a hálózati dugónál fogva húzza ki azt, ne a tápkábel húzza.
- A készüléken végzett javításokat és munkálatokat csak az ügyfélszolgálat végezheti el, mivel az engedély nélkül végzett munkálatok rendkívül veszélyesek lehetnek a felhasználóra nézve. Ugyanez vonatkozik a tápkábel cseréjére is.
- Ne engedje, hogy bármilyen nyílt láng vagy egyéb gyújtóforrás a készülékbe jusson. A készülék szállítása és tisztítása során ügyeljen arra, hogy a hűtőkör ne sérüljön meg. Sérülés esetén győződjön meg arról, hogy nincsenek gyújtóforrások a közelben, és gondoskodjon a helyiség megfelelő szellőzéséről.
- Ne álljon a lábazatra, a fiókokra vagy az ajtókra, és ne használja azokat más megtámasztására.
- Kerülje a bőr tartós érintkezését a hideg felületekkel vagy a mélyhűtött/fagyasztott élelmiszerekkel. Ez fájdalmat, zsibbadást és fagyást okozhat. A hosszabb ideig tartó bőrrel való érintkezés esetén védőintézkedéseket kell tenni, pl. kesztyűt kell viselni.
- Ne fogyasszon túl sokáig tárolt élelmiszert, mert ételmérgezést okozhat.
- Az elektromos alkatrészek a szivárgó gáz meggyulladását okozhatják. Az ilyen permeteket a nyomtatott vagy láng szimbólumról lehet azonosítani.
- Ha a készülék lakattal zárható, ne tartsa a kulcsot a készülék közelében, illetve gyermekek keze ügyében.
- A készüléket zárt helyiségekben való használatra tervezték. Ne üzemeltesse a készüléket kültéren vagy olyan helyen, ahol a készülék fröccsenő víznek vagy nedvességnek van kitéve.
- Ha a készüléket 1500 m-nél nagyobb tengerszint feletti magasságban szállítják vagy üzemeltetik, az ajtó üveglapja a légnyomás csökkenése miatt eltörhet. Az üvegszilánkok éles szélűek és súlyos sérüléseket okozhatnak.

A készülék felhasználási területe

Ezt a készüléket élelmiszer, egyebek között italok kiskereskedelmi bemutatására lehet használni. A kereskedelmi használat ebben az esetben például az éttermekben, büfékben, kórházakban és kereskedelmi létesítményekben, pl. pékségekben, hentesüzletben, szupermarketben stb. történő használatot jelenti.

Várható nem rendeltetészerű használat:

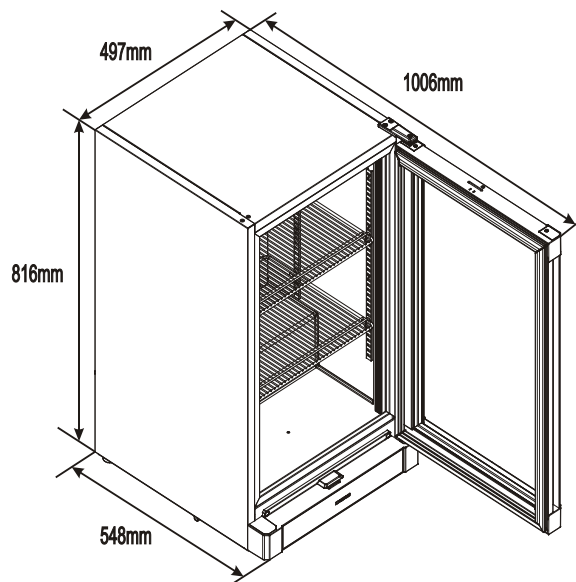
Ne használja a készüléket a következő célokra:

- A következők tárolására és hűtésére:
 - Vegyileg labilis, tűzveszélyes vagy korróziót okozó anyagok.
 - Gyógyszerek, vérplazma, laboratóriumi készítmények vagy hasonló anyagok és termékek az orvostechnikai eszközökről szóló 2007/47 EK számú Irányelv értelmében.
- Veszélyes helyeken történő használat.
- A szabadban, illetve nedves vagy fröccsenő vizet tartalmazó helyeken történő használat.

A készülék helytelen használata a tárolt áru károsodásához és megromlásához vezet.

Ezt a professzionális hűtőkészüléket csomagolt élelmiszerek és italok tárolására, bemutatására és értékesítésére tervezték. A készüléket italok és csomagolt élelmiszerek kereskedelmi bemutatására lehet használni úgy, hogy a vásárló veszi ki belőle a hűtött árut.

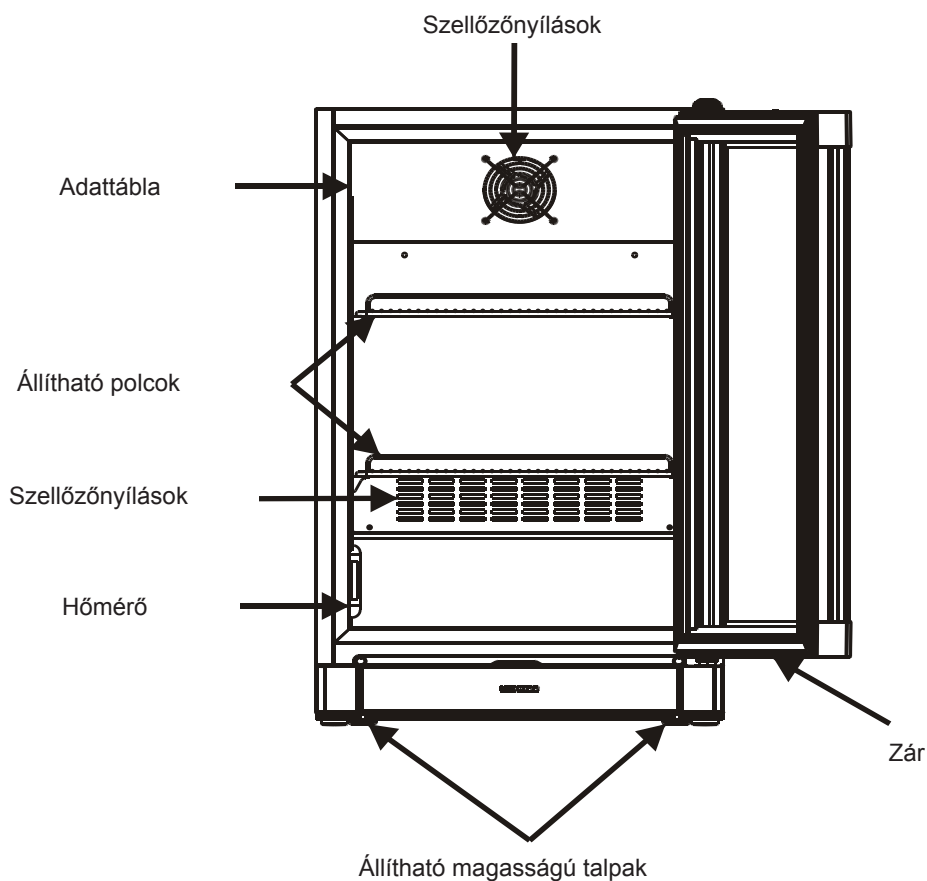
Ne tároljon robbanékony anyagokat, mint például aeroszolos flakont gyúlékony hajtógázzal, ebben készülékben.



Méretek:

Magasság: **816 mm** Szélesség: **497 mm** Mélység: **548 mm**

A készülék ismertetése



Éghajlati minősítés

A klímabesorolás [X] azon környezeti körülményeket határozza meg, amelyek mellett a készüléket biztonságosan üzemeltetni lehet.



A klímabesorolás [Y] és hőmérsékleti osztály [Z] azon maximális körülményeket határozza meg nagy vonalakban, amelyek mellett a készülék tökéletesen működik.

[Y] Klímabesorolás	Hőmérséklet [°C]	Relatív páratartalom [%]
CC1	25,0	60
CC2	32,2	65
CC3	40,6	75

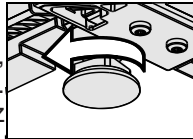
A hőmérséklet ajánlott beállítása:

[Z] Hőmérsékleti osztály	Hőmérséklet-beállítás [°C]
K1	3,2
K2	3,5
K3	-1,0
K4	+5,0

Beüzemelés

• Kerülje a készülék közvetlen napfényben, illetve tűzforrások, hőszigetelők és hasonló hőforrások közelében történő elhelyezését.

• A padlónak, amelyen a készülék áll, vízszintesnek és simának kell lennie. Kompenzálja az egyenetlen padlót az állítható lábakkal.



• **FIGYELEM:** A készülék oldalsó (bal és jobb oldali) és hátsó burkolata között legalább 10 cm távolságnak kell lennie a falhoz képest.

• Mindig gondoskodjon a jó szellőzésről és arról, hogy a kifelé áramló levegő el tudjon távozni. A készüléket mindig közvetlenül a falhoz illesztve szerelje fel.

• **Ne takarja le a szellőzőnyílásokat vagy a rácsot.**

• Az EN 378 szabvány előírja, hogy a helyiségnek, amelyben a készüléket elhelyezi, a készülékben használt R 600a / R 290 hűtőközeg minden 8 g-ja után 1 m³térfogatnak kell lennie, hogy a hűtőkörben bekövetkező szivárgás esetén ne alakuljon ki gyúlékony gáz-levegő keverék a helyiségben, ahol a készülék található. A készülékben használt hűtőközeg mennyiségét a készülék belsejében található adattábla jelzi.

Elektromos bekötés

A készüléket csak váltakozó árammal (AC) szabad üzemeltetni.

A megengedett feszültség és frekvencia a típus táblán van feltüntetve. A típus tábla helye „A készülék ismertetése” című részben látható.

A csatlakozóaljzatot megfelelően kell földelni és biztosítókkal kell védeni.

A biztosíték kioldási áramának 10 A és 16 A között kell lennie.

Az aljzat nem lehet a készülék mögött, és könnyen hozzáférhetőnek kell lennie.

Ne csatlakoztassa a készüléket a hálózati áramforráshoz hosszabítókábel vagy elosztó segítségével.



Ne használjon önálló invertereket (egyenáram váltóárammá/háromfázisú árammá alakítása) vagy energiatakarékos dugaszokat. Fennáll az elektronikus vezérlőrendszer károsodásának veszélye!

A készülék be-, illetve kikapcsolása

Ajánlott a készüléket az első bekapcsolás előtt megtisztítani. A készüléket használatra készen és normál működéshez bekötve szállítják. Ha csatlakoztatják, a készülék készen áll a működésre.

A készülék bekapcsolásához

Csatlakoztassa a készüléket a hálózati áramforráshoz - a készülék bekapcsolódik.

A készülék kikapcsolásához

Húzza ki a hálózati dugót, amire a készülék kikapcsolódik.

Fontos

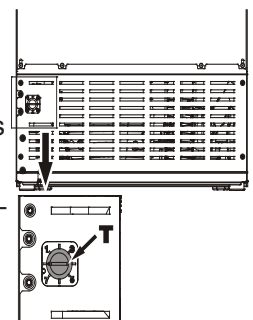
Amikor a hőmérséklet-szabályozót „•” állásba kapcsolja, a hűtőrendszer kikapcsolódik, de a készülék nincs teljesen leválasztva a hálózatról.

A hőmérséklet beállítása

Egy érme segítségével fordítsa a hőmérséklet-szabályozó T nyílát 1 és 7 közötti értékre.

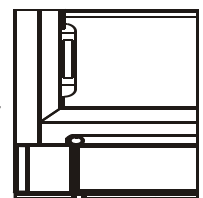
1-es beállítás = legmagasabb hőmérséklet

7-es beállítás = legalacsonyabb hőmérséklet



Hőmérséklet kijelzés

A hőmérő a belső rekesz bal oldalán található.



HU

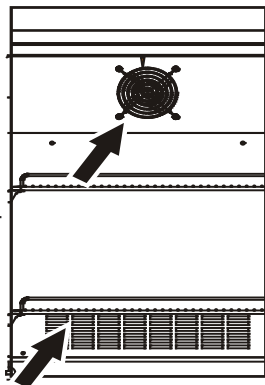
Hűtés

A készülék különböző italok és ételek hűtésére használható.

A rácsos polcok mozgathatók, hogy különböző magasságú palackokat vagy csomagokat lehessen elhelyezni.

A magas alkoholtartalmú alkoholoikat szorosan lezárva és függőlegesen kell tárolni.

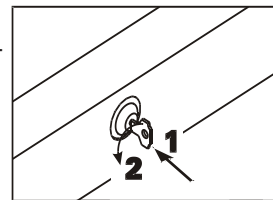
Ne takarja le a készülékek szellőzőnyílásait.



A zár biztonsági szerkezettel van ellátva.

1.

A készülék feloldásához ugyanezt az eljárást ugyanabban a sorrendben meg kell ismételni.



Világítás

A készülék belsejét LED-lámpa világítja meg

VIGYÁZAT: A beépített LED-lámpa fényintenzitása megfelel az 1M besorolású lézerek:

- Ha a fedelet eltávolították, ne nézzen közvetlenül a fénybe optikai eszközökön keresztül. Súlyos szem-sérülést okozhat.
- A világítást csak az ügyfélszolgálati technikus vagy hozzáértő szakember cserélheti ki!
- Ne próbálja saját maga kicserélni a LED-szalagokat!

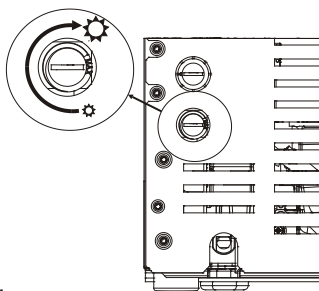
A készülék zajkibocsátása

A készülék működési zajszintje 70 dB (A) érték alatt van (relatív zajszint 1 pW).

Fényerő-szabályozás

A LED-szalagok fényerejének beállításához:

- Illesszen egy tárgyat (érmét, csavarhúzó stb.) a nyílásba.
- Fordítsa óramutató járásával megegyező irányba az erősebb megvilágításhoz.
- Fordítsa az óramutató járásával ellentétes irányba a halványabb megvilágításhoz.



Megjegyzés: Csak fényerőszabályozóval ellátott készülék esetén alkalmazható

Jégtelenítés

A hűtőszekrény rekesze automatikusan kiolvad. A hátsó falon képződő víz a készülék hátsó részén lévő tartályba folyik le, és a forró csövek hője révén automatikusan elpárolog.

Tisztítás

A készüléket évente legalább kétszer tisztítsa ki.

Tisztítás előtt mindig kapcsolja ki a készüléket. Húzza ki a hálózati dugót vagy kapcsolja ki a készüléket.

- Tisztítsa meg a belső teret, a készülékrészeket és a külső falakat langyos vízzel és kevés mosószerrel. Ne használjon dörzsható vagy savas tisztítószer, illetve vegyi oldószert.
- Ügyeljen arra, hogy a tisztításhoz használt víz ne hatoljon be az elektromos alkatrészekbe vagy a szellőzőrácsba.
- Évente egyszer el kell távolítani a port a hűtőegységről és a készülék hátulján található hőcserélő fémrácsról.
- Tisztítsa meg a hűtőtérben található lefolyónyílást egy vékony tárggyal, pl. vattapamaccsal vagy hasonlóval.
- Ne rongálja meg és ne távolítsa el a készülék belsejében található adattáblát. Ez nagyon fontos a szerviz szempontjából.

Ne használjon gőztisztítót, mert fennáll a sérülés és a károsodás veszélye.

A készülék kikapcsolása

Ha a készüléket hosszabb időre le kell állítani, kapcsolja ki a következőképpen: húzza ki a dugót, illetve csavarja ki a biztosítékot.

Tisztítsa meg a készüléket, és hagyja nyitva az ajtaját a kellemetlen szagok elkerülése érdekében.

A készülék megfelel az 2004/108/EK és 2006/95/EK számú EK irányelvek alkalmazandó biztonsági előírásainak.

Leselejtezéssel kapcsolatos megjegyzések

A készülék újrahasznosítható anyagokat tartalmaz, és azt megfelelően kell ártalmatlanítani - nem pedig egyszerűen a válogatatlan háztartási hulladékkal együtt. A már nem szükséges készülékeket szakszerűen és megfelelően, a hatályos helyi előírásoknak és törvényeknek megfelelően kell ártalmatlanítani.



A készülék ártalmatlanítása során ügyeljen arra, hogy a hűtőkör ne sérüljön meg, hogy megakadályozza a benne található hűtőközeg (adatok az adattáblán) és az olaj ellenőrizetlen távozását.

- Tegye használhatatlanná a készüléket.
- Húzza ki a hálózati csatlakozódugót.
- Vágja át a csatlakozókábelt.



FIGYELEM

Fulladásveszély a csomagolóanyag és a műanyagfólia miatt!

Soha ne engedje a gyermekeket játszani a csomagolóanyaggal.

Vigye a csomagolóanyagot hivatalos gyűjtőhelyre.

Meghibásodások

Ha működés közben meghibásodás lépne fel, ellenőrizze, hogy az nem működési hiba miatt következik-e be.

A következő hibákat esetleg saját maga is meg tudja javítani:

A készülék nem működik:

- Be van kapcsolva a készülék?
- Helyesen van-e a dugó a hálózati aljzatba illesztve?
- A biztosíték sértetlen?

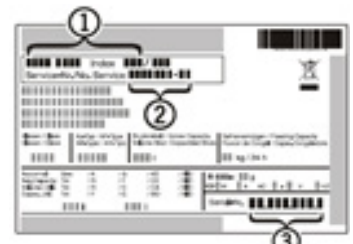
Hangos működési zaj:

- A készülék szilárdan áll a padlón?
- A készülék a közelben található bútorok vagy tárgyak rezgését okozza? Felhívjuk figyelmét, hogy a hűtőközeg keringése által okozott zajok nem kerülhetők el.

A hőmérséklet nem elég alacsony:

- Helyes a hőmérséklet beállítása (lásd: „A hőmérséklet beállítása”)?
- Túl nagy mennyiségű friss élelmiszer került a készülékbe?
- A külön beszerelt hőmérő helyes értéket mutat?
- A szellőztető rendszer megfelelően működik?
- A készüléket túl közel állították egy hőforráshoz?

Ha a fenti okok egyike sem áll fenn, és a hibát nem tudja saját maga elhárítani, forduljon a legközelebbi ügyfélszolgálathoz a készülék típusának (1), szervizszámának (2) és az adattáblán feltüntetett készülékszámának (3) megadásával. A típustábla helye „**A készülék ismertetése**” című részben látható.



Liebherr Appliances Kluang Sdn Bhd (153177-U)

No.7 Jln Firma 2 , Kaw.Perind.Kluang II, KM7, Jln Mersing, 86007 kluang, Johor, West Malaysia.
www.liebherr.com.my