

# HASZNÁLATI ÚTMUTATÓ KONYHAI PÁRAELSZÍVÓKHOZ

## CATA F sorozat



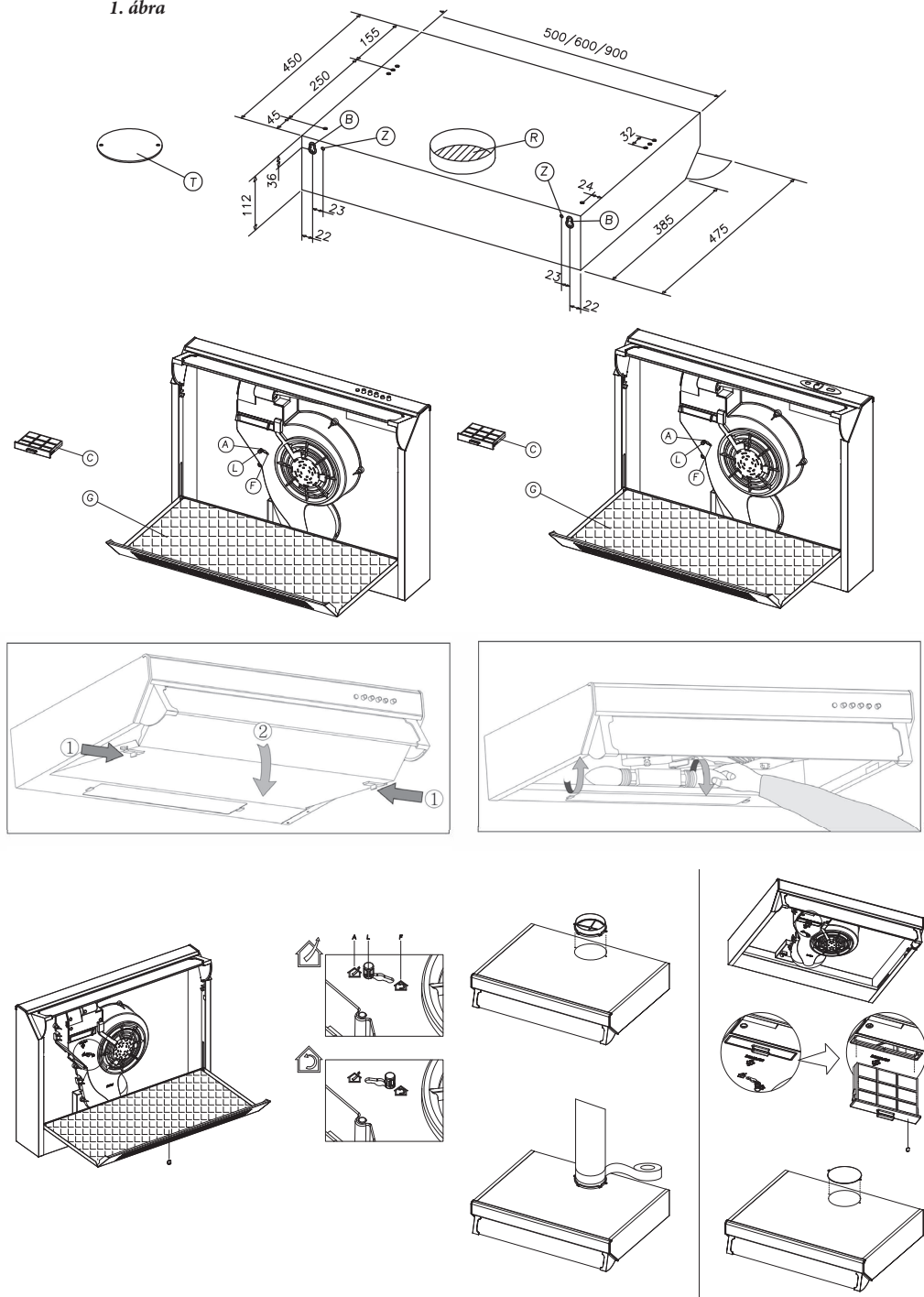
### KEDVES VÁSÁRLÓNKI!

Köszönjük, hogy ezt a terméket választotta, bízunk benne, hogy a készülék teljes megelégedésére szolgál majd. (A legjobb teljesítmény elérése érdekében kérjük olvassa el alaposan ezt a használati útmutatót).

### BIZTONSÁGI ELŐÍRÁSOK!

- **A páraelszívó üzembe helyezését csak szakember végezheti el!**
  - Tájékozódjon a füstelvezetőkre vonatkozó helyi rendeletekről. Ne csatlakoztassa a páraelszívót füst-, szellőző- vagy forró levegő-elvezetőhöz. Ellenőrizze, hogy a helyiség szellőzése megfelel a helyi hatóságok előírásainak.
  - Ügyeljen arra, hogy a helyiségben található készülékek maximális légszívó áramlási sebessége ne haladja meg a 4 Pa-t (0,04 mbar). A helyiségnek megfelelő szellőzéssel kell rendelkeznie, ha a páraelszívót gázzal vagy más üzemanyaggal működő készülékekkel egyidejűleg használja.
  - A légkivezetéssel kapcsolatos rendeleteknek megfelelően kell eljárni. A füstök elvezetéséhez olyan merev PVC-csövet használjon, amelynek legalább 120 mm-es az átmérője.
  - A fenti korlátozások nem vonatkoznak azon páraelszívókra, amelyeknek nincs külső füstelvezetője (visszakeringető rendszer aktív szénszűrővel).
  - A sablonon lévő utasításoknak megfelelően szerelje fel a páraelszívót. A mellékelt sablonon lévő utasításoknak megfelelően szerelje fel a páraelszívót. A páraelszívót a gázlap esetében legalább 75 cm-re kell, kerámialap esetében legalább 65 cm-re kell elhelyezni a főzőlaptól. A berendezést úgy kell elhelyezni, hogy a hálózati csatlakozó könnyen elérhető legyen.
  - Felszerelés közben az elektromos vezetéket ne tegye ki nagy erejű ütéseknak, vagy összenyomásnak.
  - A tűzhelyen ne hagyjon forró olajat tartalmazó edényt. Az edények az olaj hőjétől meggyulladhatnak.
  - Gyúlékony ételeket nem szabad a készülék alatt sütni.
  - Ne hagyjon forrásban lévő olajat a tűzhelyen. A forrásban lévő olajat tartalmazó fazekak maguktól felgyulladhatnak.
  - Azután indítsa be a terméket, miután feltette a fazekat, serpenyőt, stb. a tűzhelyen. Ellenkező esetben a magas hőmérséklet deformálhatja a termékek egyes részeit.
  - Kapcsolja ki a gázrőzsát mielőtt levenné a lábast, serpenyőt stb. a tűzhelyről.
  - Figyeljen arra, hogy a szénszűrőket mindig időben cserélje. Ha nem gondoskodik a termék időszakos tisztításáról, tűzveszélyessé válhat. Szűrő nélkül ne használja a terméket, illetve ne távolítsa el a szűrőket miközben működik a termék.
  - Tűz és robbanás esetén áramtalanítsa a páraelszívót és minden más főzőeszközt. (Húzza ki a készüléket vagy kapcsolja ki a főkapcsolót.) Soha ne használjon vizet a tűz eloltásához.
  - Az összes karbantartási munkát során áramtalanítsa a készüléket. (Húzza ki a készüléket vagy kapcsolja ki a főkapcsolót.)
- Az eszközt fokozott felügyelet mellett használhatja 8 év alatti gyermek, illetve olyanok akiknek fizikai, érzéki vagy mentális képességbeli fogyatékoságuk van vagy tudás és tapasztalat hiányában állnak, feltéve hogy megkapták a megfelelő felügyeletet és utasításokat az eszköz biztonságos használatához és tisztában állnak a készülék használatának veszélyeivel.
- A készülék tápkábelét nem szabad összegubancolni vagy megtörni az összeszerelés közben. A tápkábel nem szabad a tűzhely közelébe helyezni. Ellenkező esetben megolvadhat és tüzet okozhat.
  - Bizonyosodjon meg róla, hogy a telepítés helyén a felhasználó könnyen, veszélytelenül ki tudja húzni a kábelt.
  - Ne érintse meg a termék lámpáit, ha már régóta működnek. Mivel a lámpák forrók, ezért megégethetik a kezét.
  - A páraelszívókat otthoni használatra, normál otthoni főzéshez készítették. Más típusú felhasználásokkor meghibásodhat a készülék, illetve elvesz a termékgarancia.

1. ábra



## ELEKTROMOS CSATLAKOZÁS

**CSATLAKOZTATÁS**Figyelmeztetés: mielőtt csatlakoztatná a páraelszívót: kapcsolja ki az áramellátást, és ellenőrizze, hogy a biztosított feszültség és frekvencia megegyezik-e a készülék adattábláján feltüntetettekkel. Ha a páraelszívónak van csatlakozódugója, dugja be a vonatkozó előírásoknak megfelelő, hozzáférhető helyen lévő csatlakozóaljzatba. Ha a páraelszívónak nincs csatlakozódugója, akkor hívjon szakembert a bekötéshez. Az elektromos hálózathoz a következőképpen kell csatlakozni:

**KÉK.....”0”    BARNA.....”FÁZIS”    ZÖLD ÉS SÁRGA..... FÖLDELÉS**

Ha nincs mellékelve, akkor csatlakoztassa a kábellel az adattáblán feltüntetett terheléshez normalizált csatlakozót.

**Figyelmeztetés:** elektromos kisülés esetén (pl. villámlás) a páraelszívó leállhat. Ez nem jár semmilyen sérüléskockázattal. Kapcsolja le a páraelszívó hálózati ellátását, és csatlakoztassa újra egy perc múlva. Ne használja a páraelszívót, ha sérülést vagy hibát talál rajta. Vegye fel a kapcsolatot a hivatalos szervizzel.

### A KÉSZÜLÉK FELSZERELÉSE EGY FELSŐ SZEKRÉNY ALJÁRA

Fúrjon 4 db 6 mm átmérőjű furatot a felfüggesztett szekrény aljába a rajzon az **1. ábra** szerint.

Rögzítse a készülékházat 4 csavarral, amelyek megfelelőek a szekrényhez.

A berendezéshez mellékelt légelvezetőt követelményeknek megfelelően kell használni.

Egy csatlakozó gyűrűt (csőcsonk) (R), ami a csatlakozó csőhöz kapcsolódik, illetve egy fedelet (7) mellékeltek, amit a légelvezető lezárásához használnak.

### A KÉSZÜLÉK FELSZERELÉSE FALRA

Fúrjon be 2 furatot a falba a rajzon látható elrendezés szerint (B). Függeszse fel a készüléket a 2 furatra a fal szerkezetének (pl. beton, vakolat, stb.) megfelelő csavarok és rögzítő tiplik segítségével. A 2 biztonsági furattal (Z) rögzítse véglegesen a páraelszívót.

### A PÁRAELSZÍVÓ KIVEZETŐ ÜZEMMÓDBÓL, SZŰRŐ ÜZEMMÓDBA VALÓ ÁTALAKÍTÁSA

Ahhoz, hogy ez az átalakítás elvégezhető legyen (ami az kivezetett rendszer használata után is lehetséges), kérjen szénzsűrő készletet a viszonteladójától. Az aktív szénzsűrők szükségesek annak a levegőnek a megtisztításához, ami visszaáramlik a helységbe. A szűrők nem moshatók: nem regenerálhatók, és legfeljebb 4 havonta cserélni kell őket. Az aktív szén telítődése többé-kevésbé a készülék hosszabb használatától, a főzés jellegétől, és a zsírszűrő tisztításának rendszerességétől is függ. A szűrőt (C) az motor csoportra kell feltenni, ami a páraelszívó közepén van. Ennek a műveletnek az elvégzéséhez távolítsa el a rácsot (G). A megfelelő fedekkel (T) zárja be a felső légelvezetőket; a kis kart (L) forgassa az (F) pozícióba. Így a páraelszívó készen áll a szűrőfunkció ellátására.

### HASZNÁLAT ÉS KARBANTARTÁS

Ajánlatos a készüléket a főzés befejezése után még 15 percre működtetni, hogy teljesen eltávolítsa a gőzöket. A készülék előlapján van a lámpa ki/be kapcsolója, és a működési sebességkapcsoló. A készülék hatékony működése függ a karbantartási műveletek, elsősorban a zsírszűrők cseréjének rendszerességétől. A rácson fekvő zsírszűrőnek az a funkciója, hogy felfogja a levegőben lebegő részecskéket, ezáltal az időnként eltömődhet a készülék használatától függően. A fém szűrőt ezért legalább havonta szükséges tisztítani az alábbi műveletek elvégzésével:

Áramtalanítás után vegye le a szűrőt a rácsról, és mossa le vízzel és semleges folyékony mosószerrel, ami felpuhítja a szennyeződést: Alaposan öblítse le langyos vízzel, csavarás nélkül hagyja megszáradni, és helyezze vissza a rácsra. A fém szűrő mosogatógépben is mosható.

A világítással felszerelt páraelszívóknál a lámpákat csak a motor működése közben szabad használni. Nem szabad folyamatosan működtetni és fényforrásként használni őket.

Amennyiben műszaki segítségre vagy a termékkel kapcsolatos további információra van szüksége, vegye fel a kapcsolatot a hivatalos forgalmazóval.

## **JOGI INFORMÁCIÓK**

A GYÁRTÓ - Kijelenti, hogy ez a termék megfelel az alacsony feszültségű villamos berendezésekre vonatkozó, 2006. december 12-i 2006/95/EK irányelvben és az elektromágneses kompatibilitással kapcsolatos, 2004. december 15-i 2004/108/EK irányelvben meghatározott összes alapvető követelménynek.- Nem felelős a kézikönyvben szereplő utasítások és a berendezés helyes használatának jelenlegi biztonsági előírásainak be nem tartásáért. - Fenntartja a jogot, hogy bármilyen előzetes értesítés nélkül módosítsa a készüléket vagy a jelen kézikönyvet.

### **Importőr:**

#### **MULTIKOMPLEX BUDAPEST KFT.**

a páraelszívók szakértője... 1995 óta

**H - 1211 Budapest, Mansfeld Péter u. 27**

**(volt Bajáki Ferenc utca)**

**tel.: +(36-1) 427 0325, +(36-1) 427-0326;**

**fax: +(36-1)427 0327**

**[www.multikomplex.hu](http://www.multikomplex.hu)**



CATA ELECTRODOMÉSTICOS, S.L.  
C. del Ter, 2 - 08570 TORELLÓ (Barcelona) SPAIN  
Tel. +34 938 594 100 - Fax +34 938 594 101  
[www.cnagroup.es](http://www.cnagroup.es) - e.mail: [cna@cnagroup.es](mailto:cna@cnagroup.es)

ATENCIÓN AL CLIENTE: 902 410 450 / +34 938 521 818 - [info@cnagroup.es](mailto:info@cnagroup.es)  
SAT CENTRAL PORTUGAL - +351 214 349 771 - [service@junis.pt](mailto:service@junis.pt)