

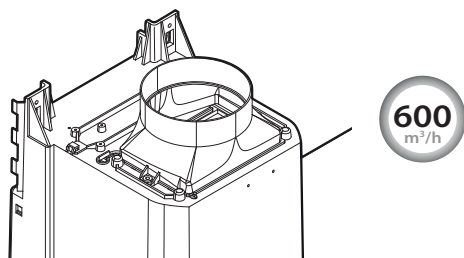
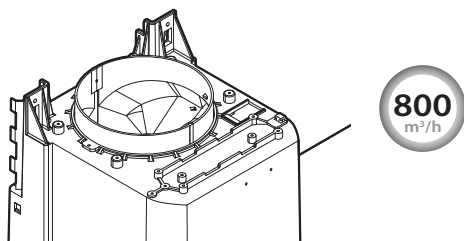
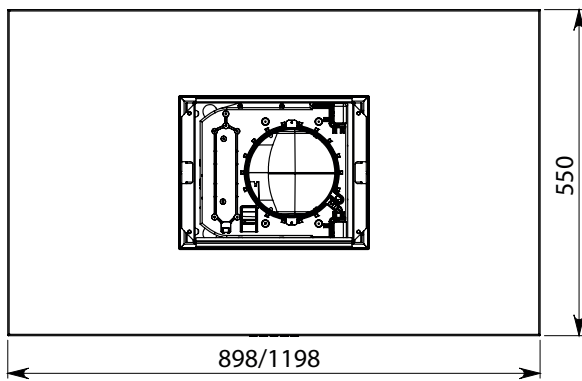
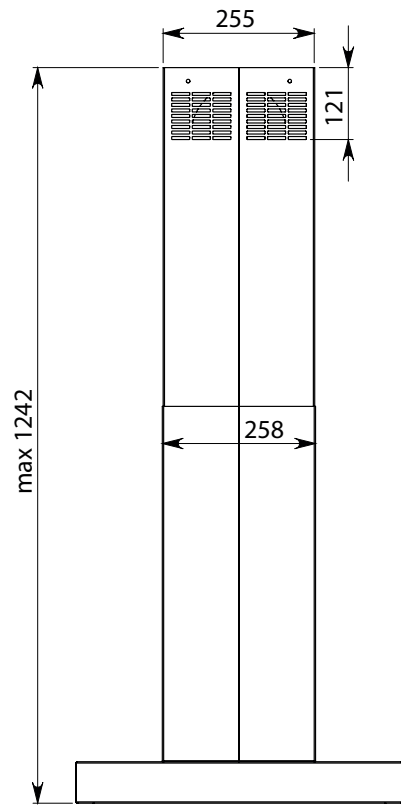
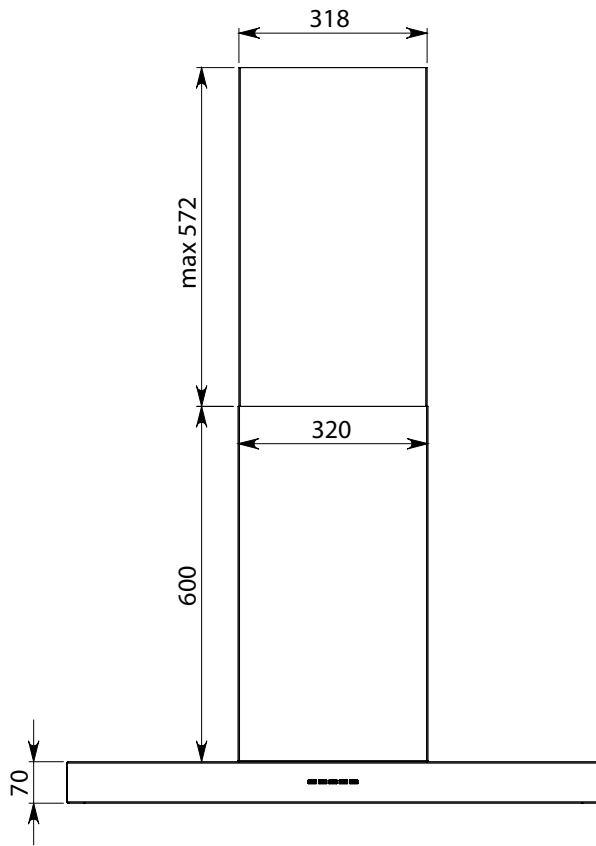
# falmec

JUST COOKERHOODS

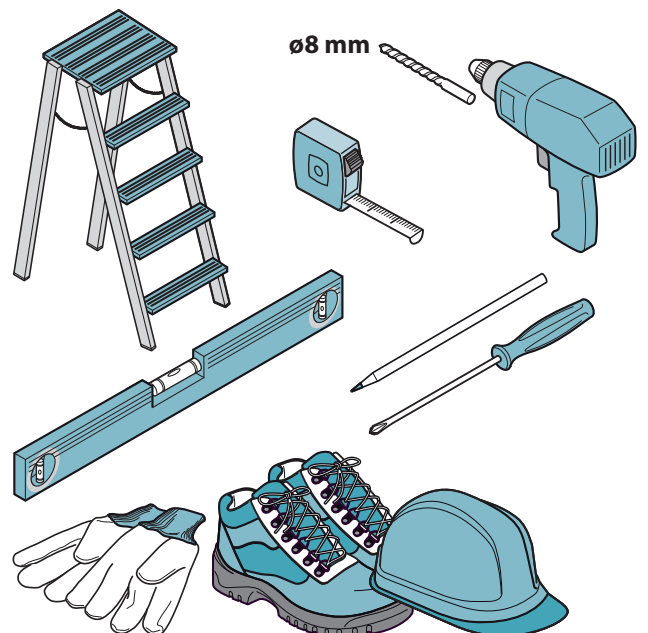


**plane**  
**sziget**

## HASZNÁLATI ÚTMUTATÓ

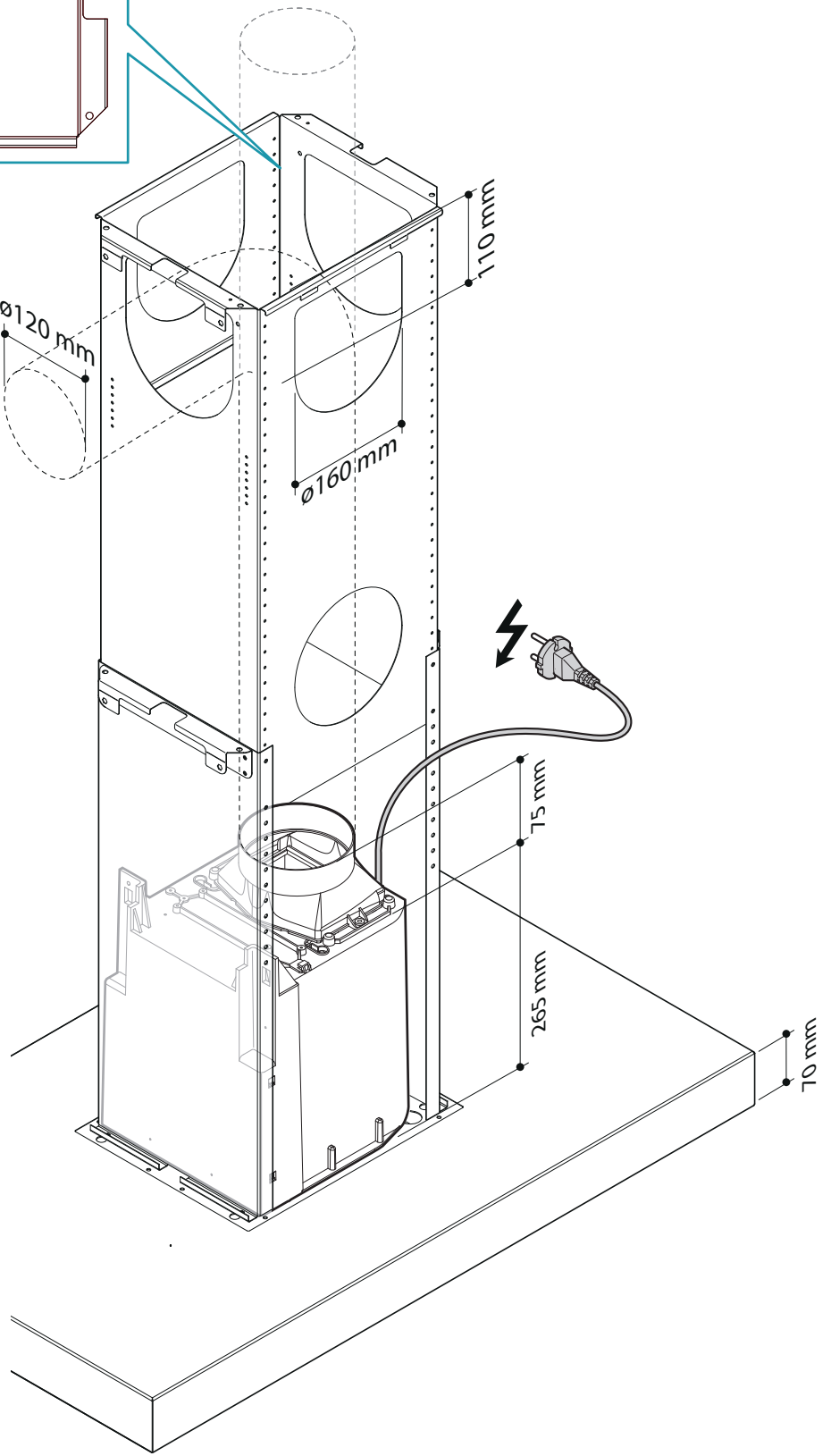
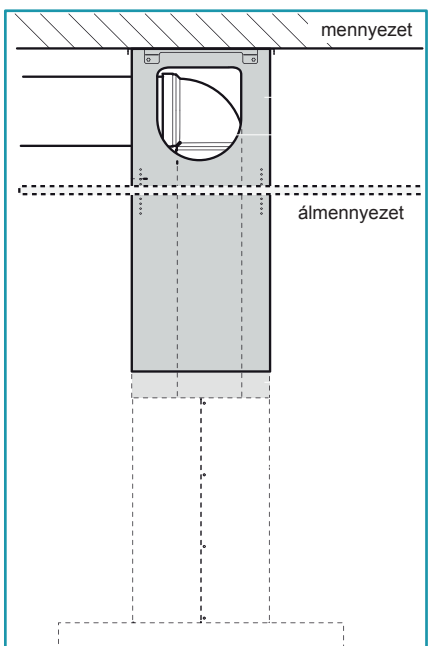
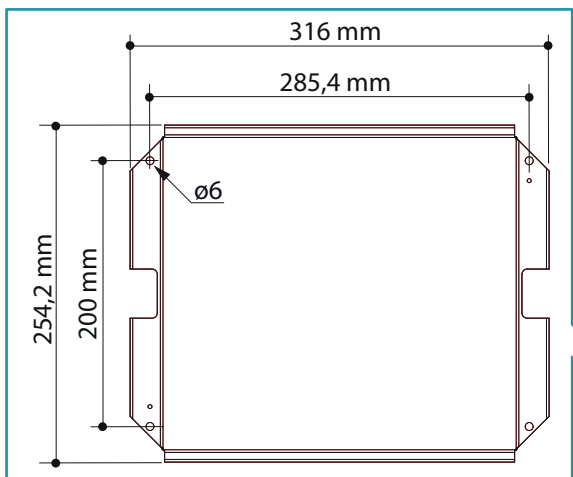


 **PLANE ISOLA 90:** 30 KG  
**PLANE ISOLA 120:** 32 KG



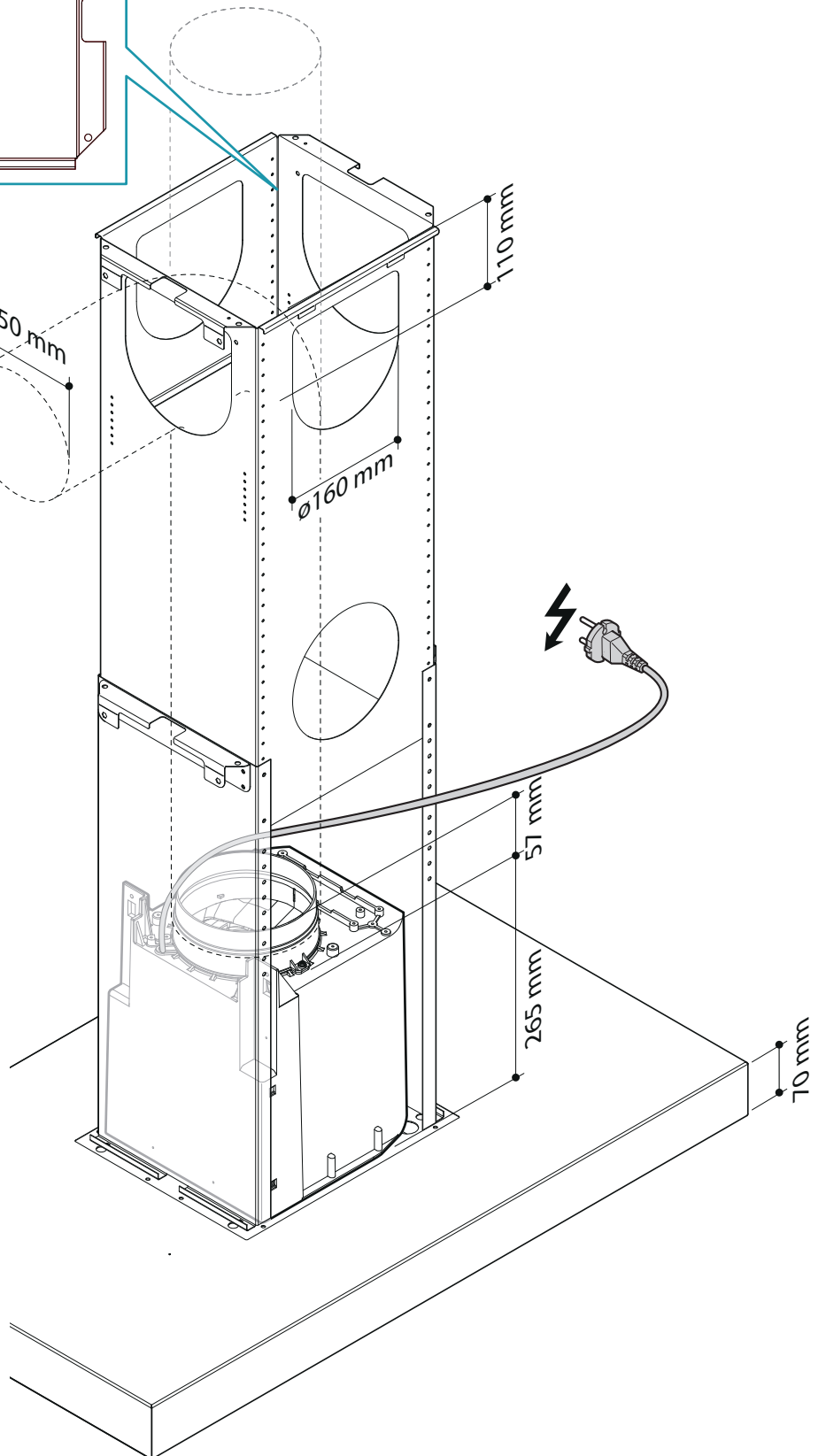
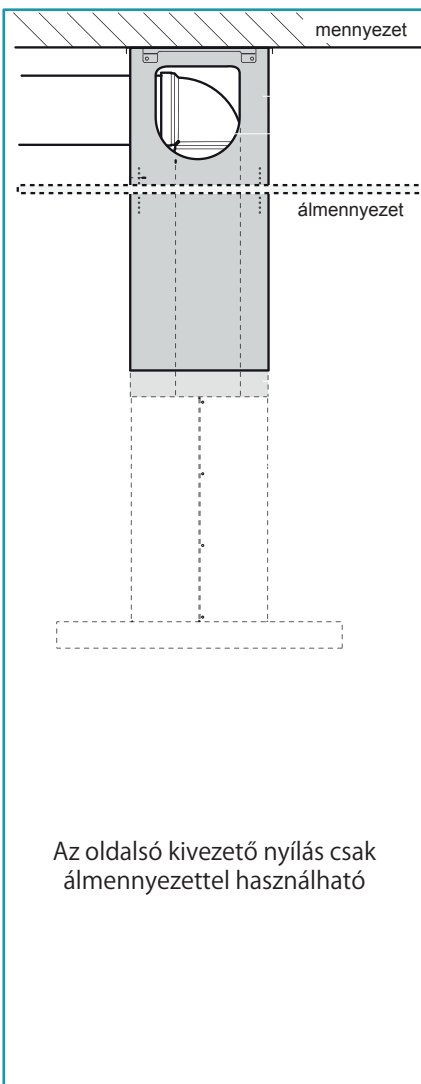
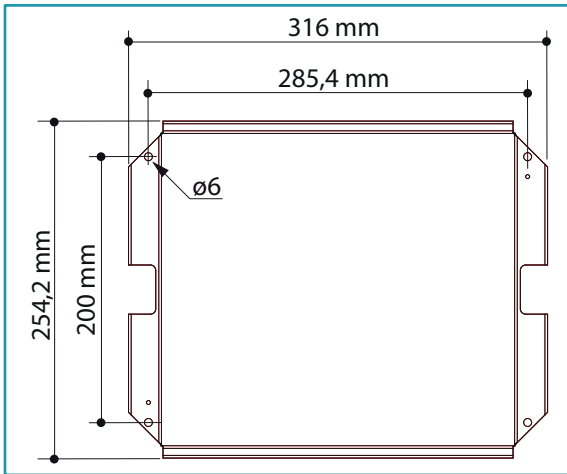


600  
m<sup>3</sup>/h



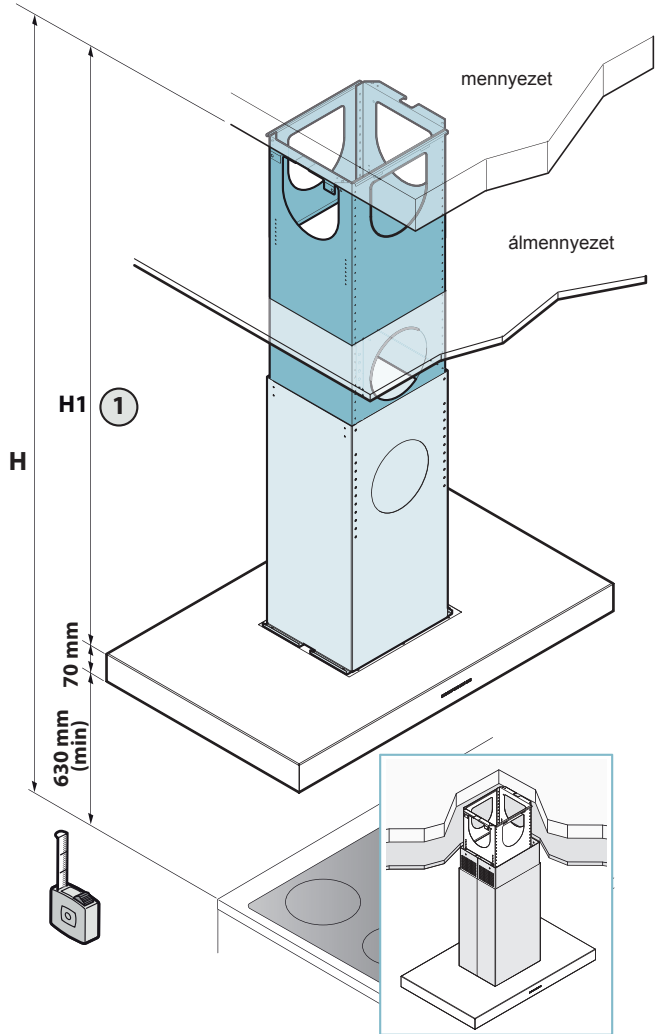
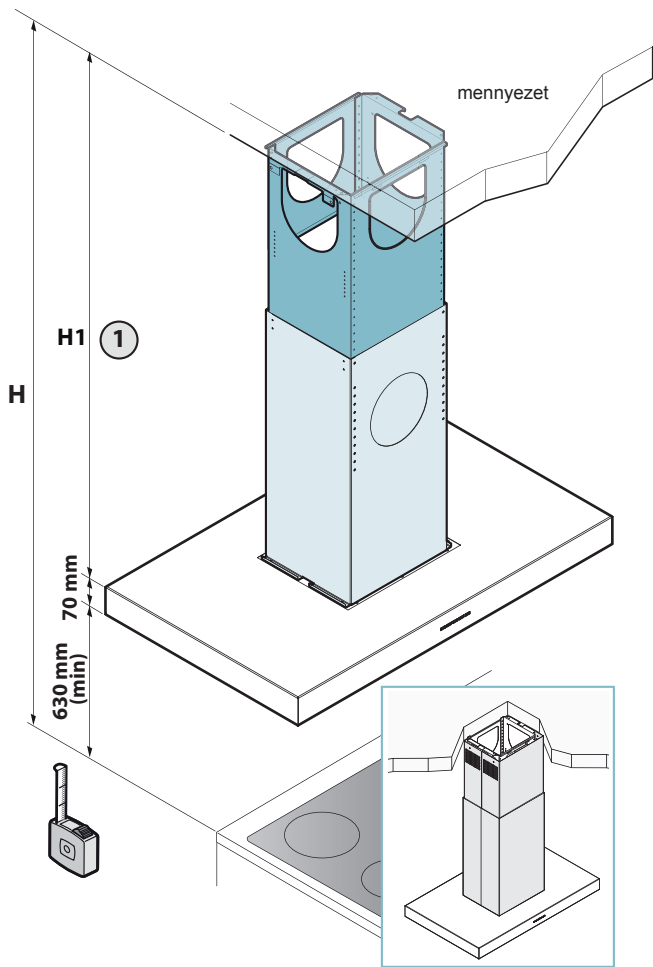
Az oldalsó kivezető nyílás csak álmennyezettel használható

800  
m<sup>3</sup>/h

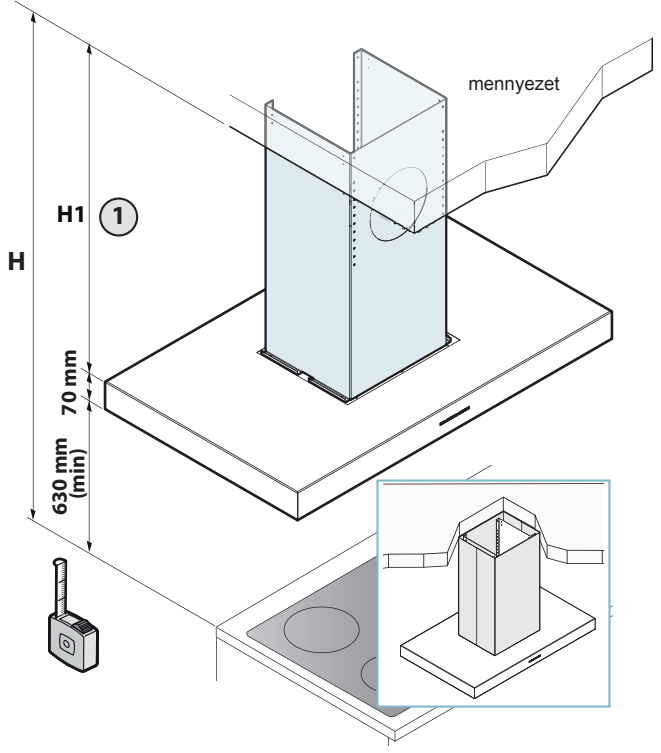
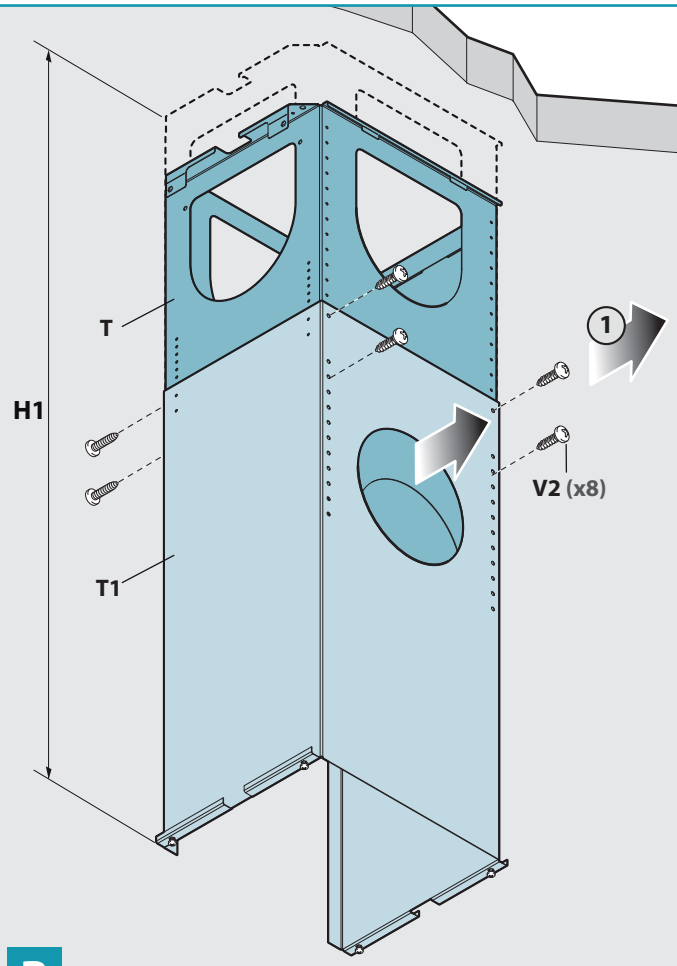




**A**

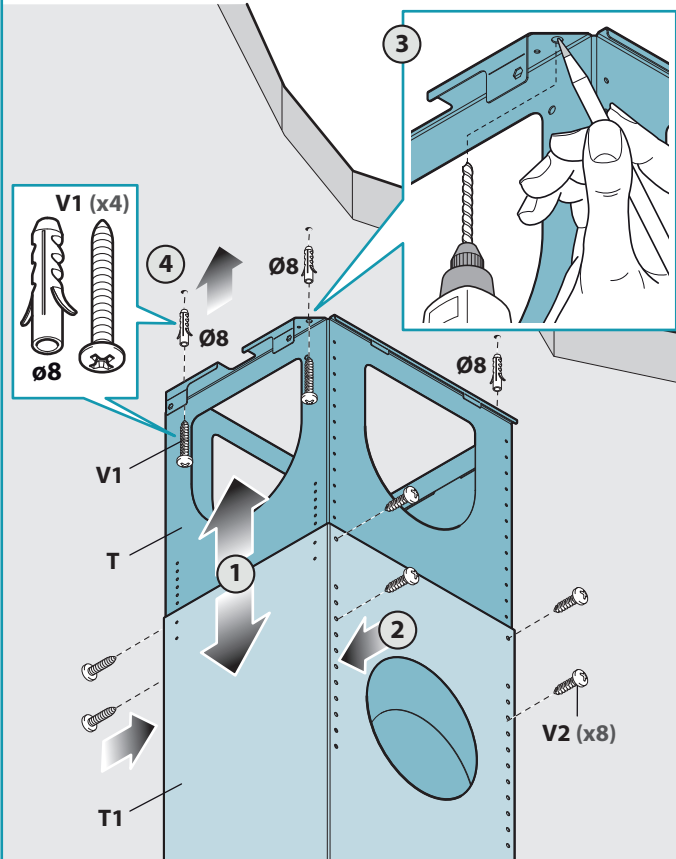


**B**

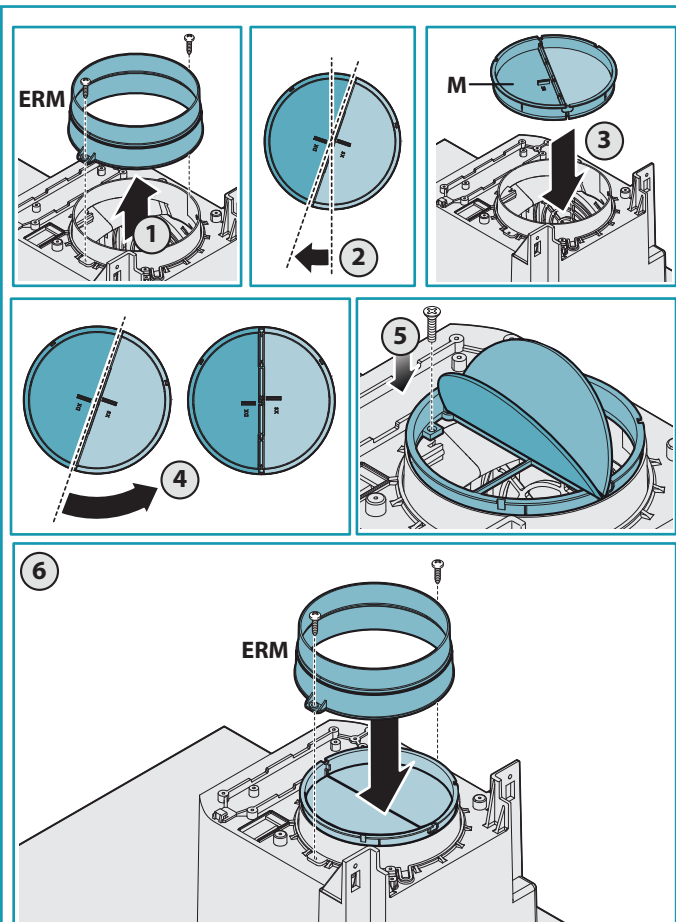
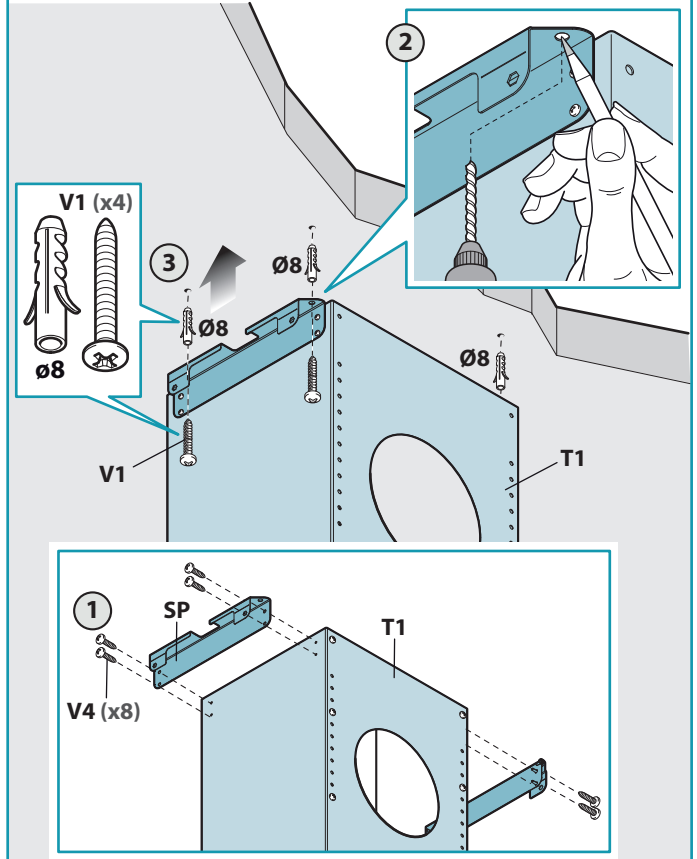
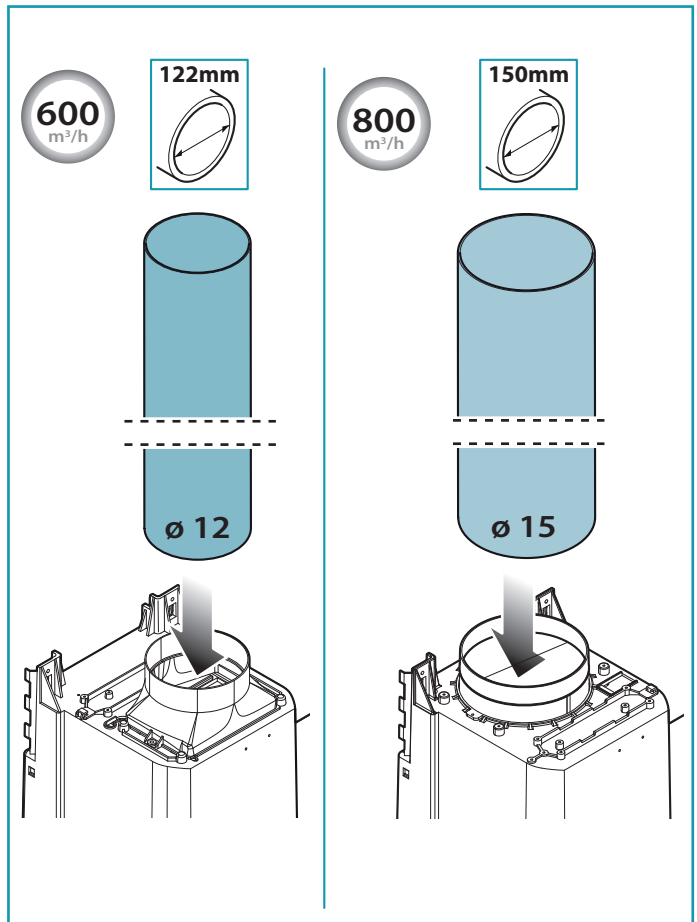


**C**

## TELEPÍTÉS FÖDÉMHEZ ÁLMENNYEZETTEL VAGY ANÉLKÜL

**C1**

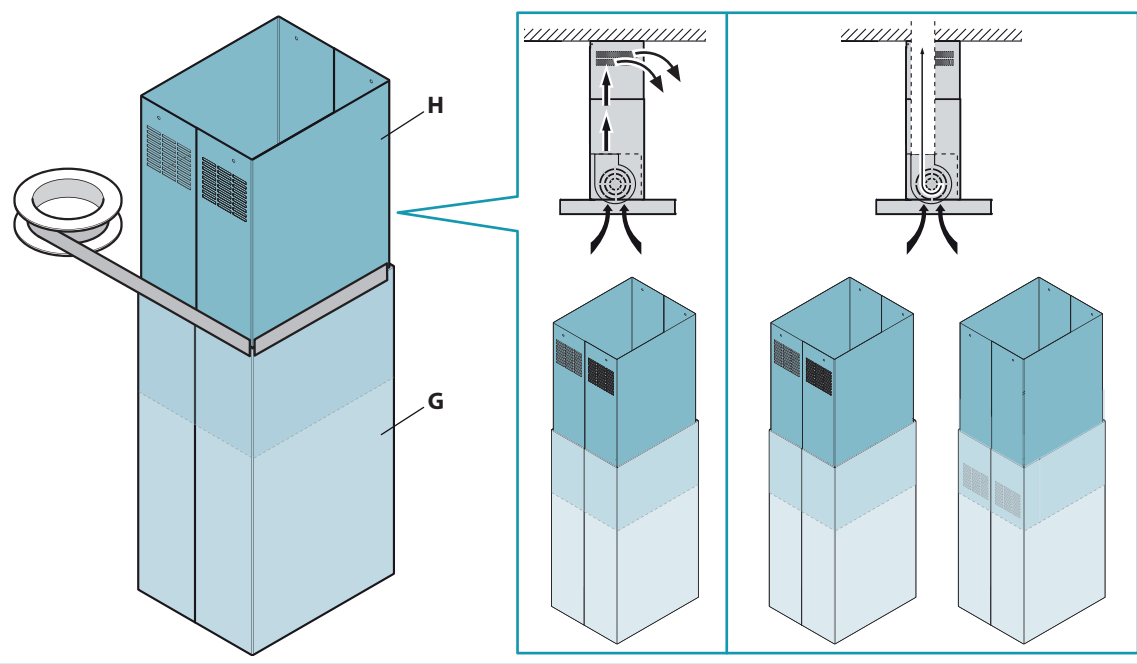
## TELEPÍTÉS FÖDÉMHEZ KÜRTŐ (T) ÉS TOLDÓ ELEM (H) NÉLKÜL

**D****E**

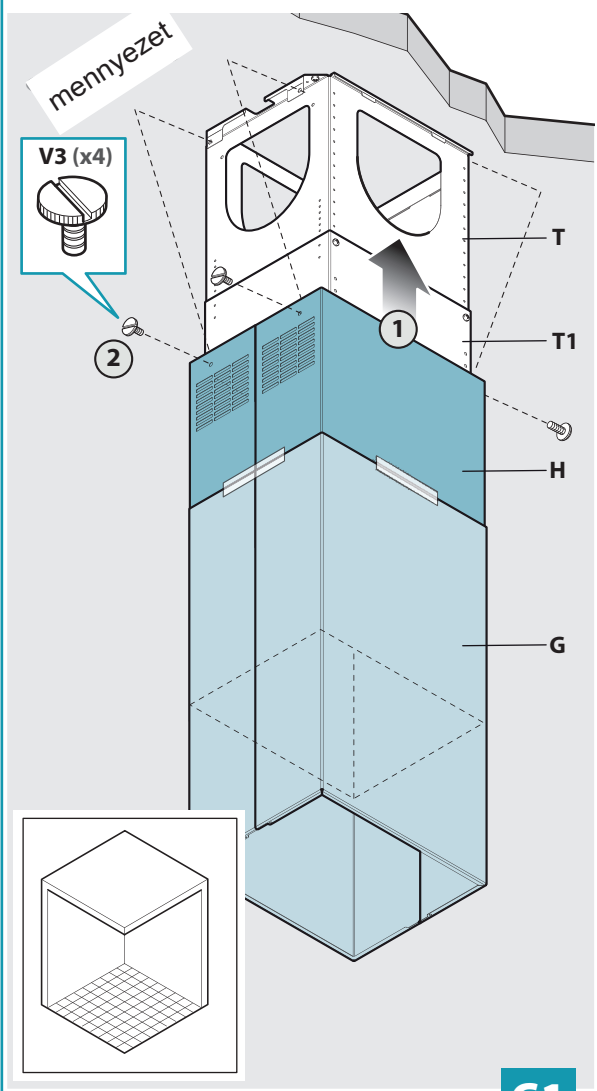


F

### TELEPÍTÉS FÖDÉMHEZ ÁLMENNYEZETTEL VAGY ANÉLKÜL

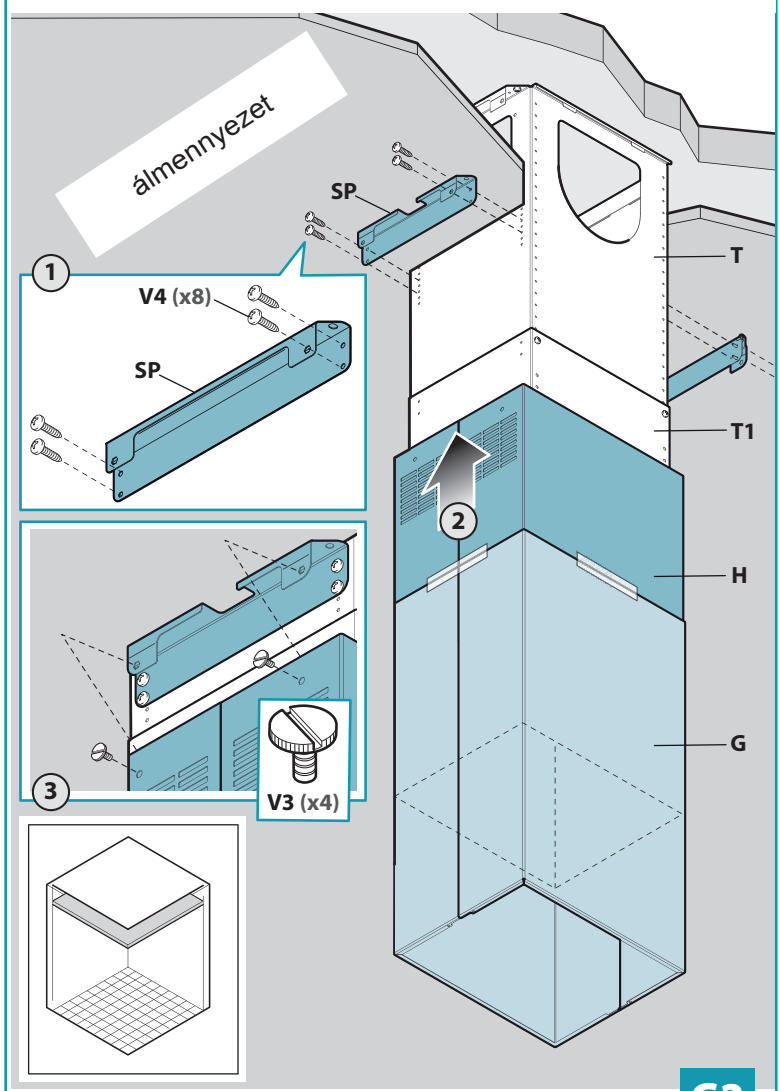


### TELEPÍTÉS FÖDÉMHEZ



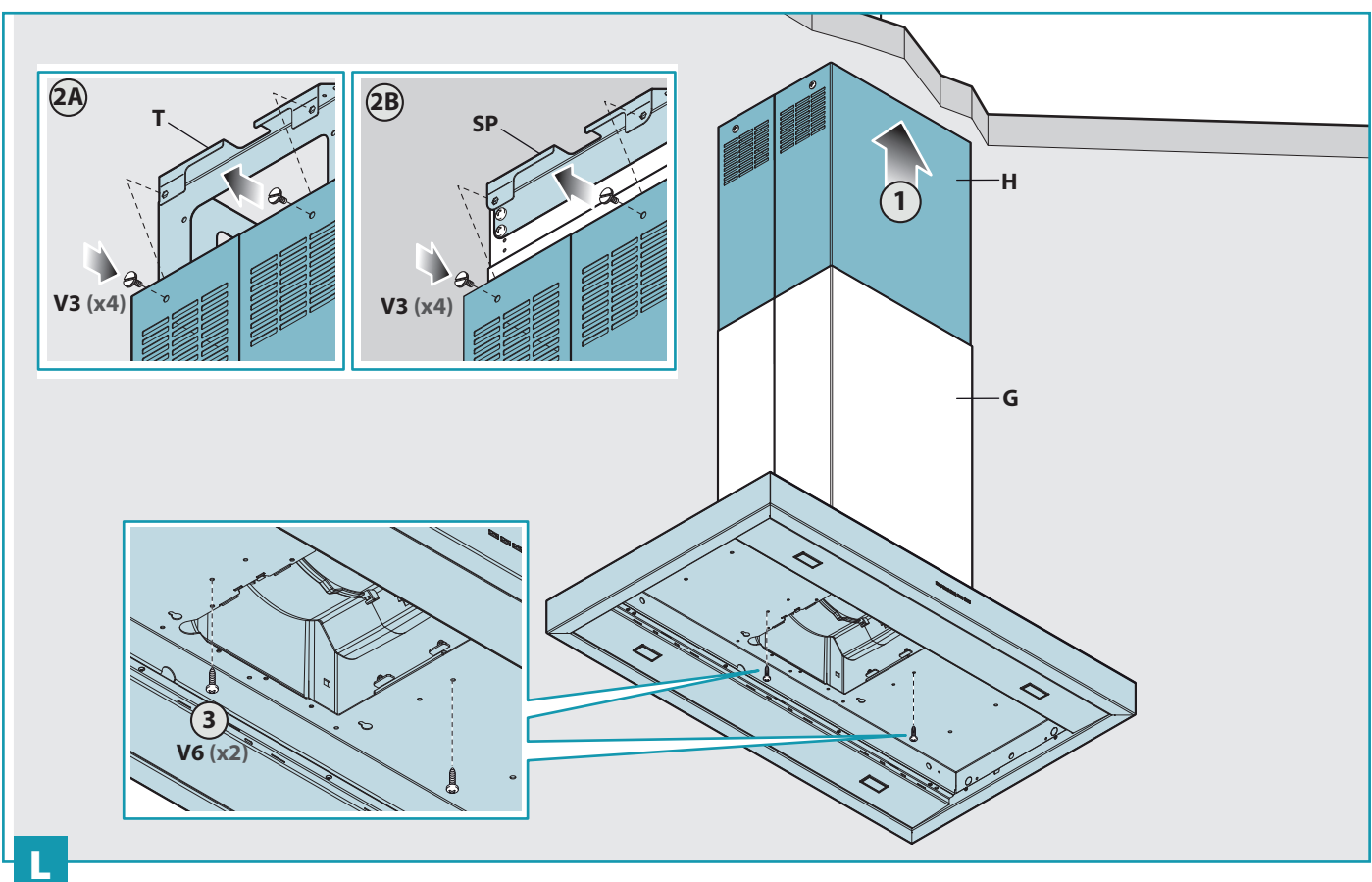
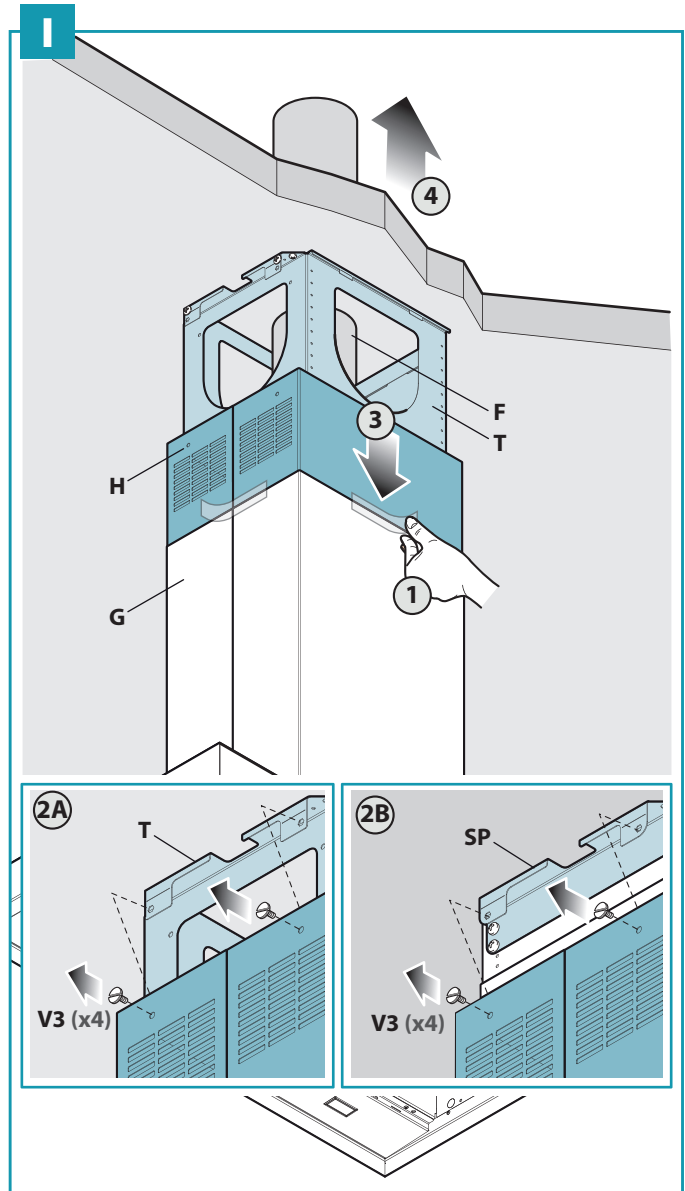
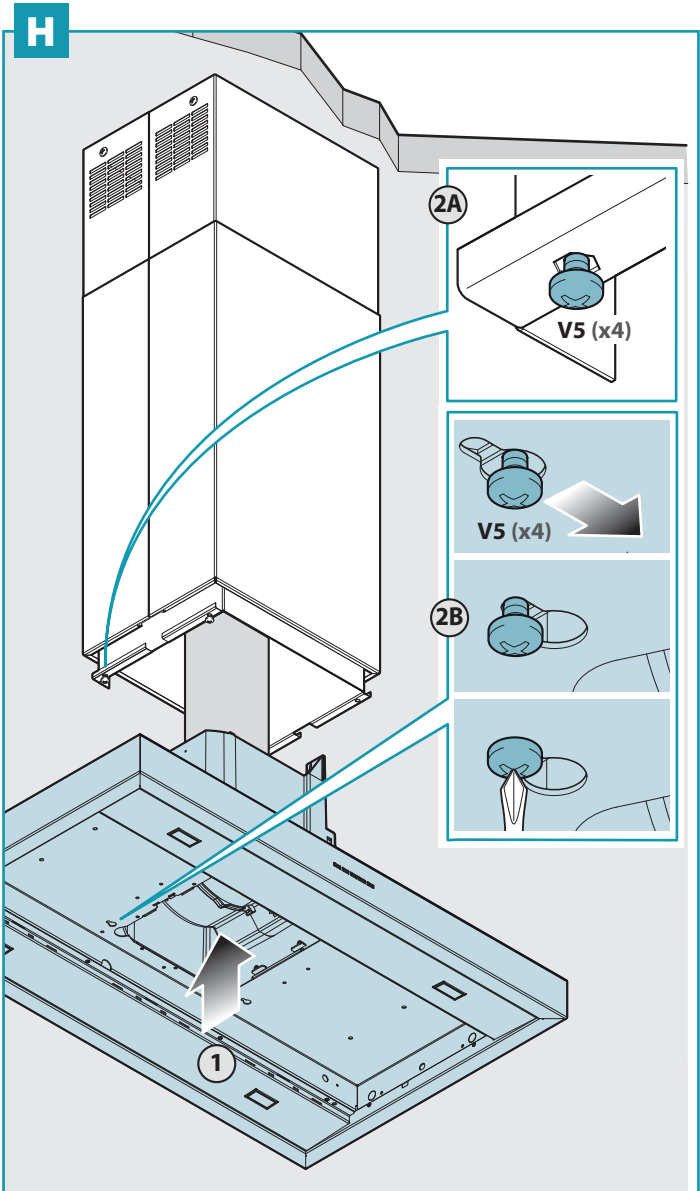
G1

### TELEPÍTÉS FÖDÉMHEZ ÁLMENNYEZETTEL



G2





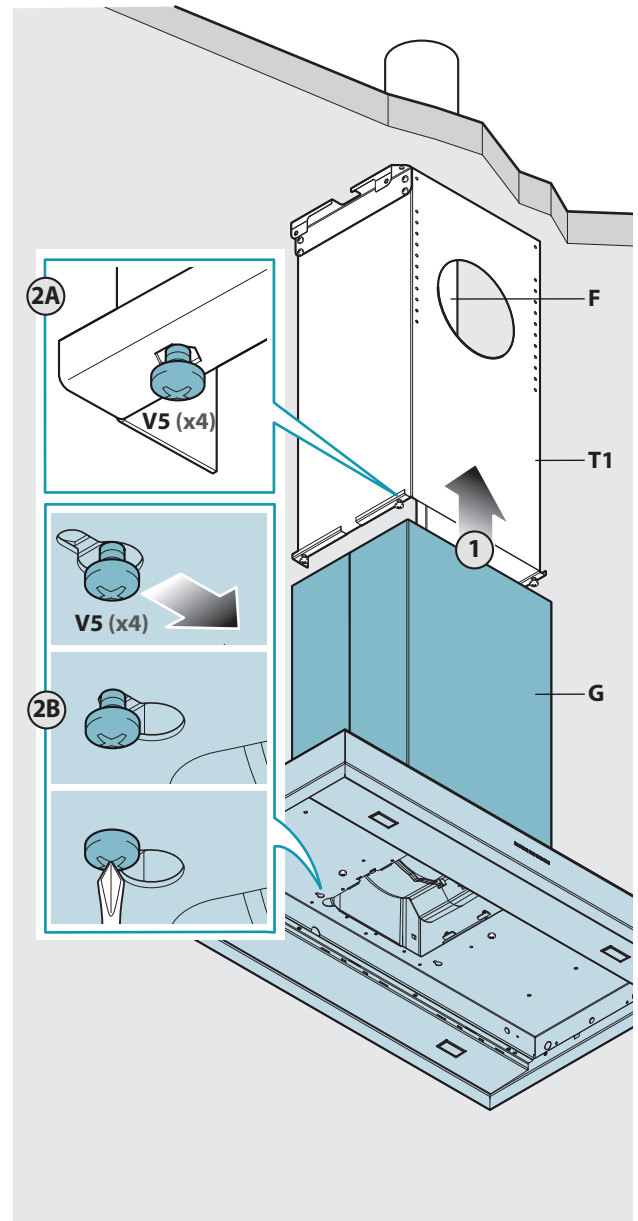
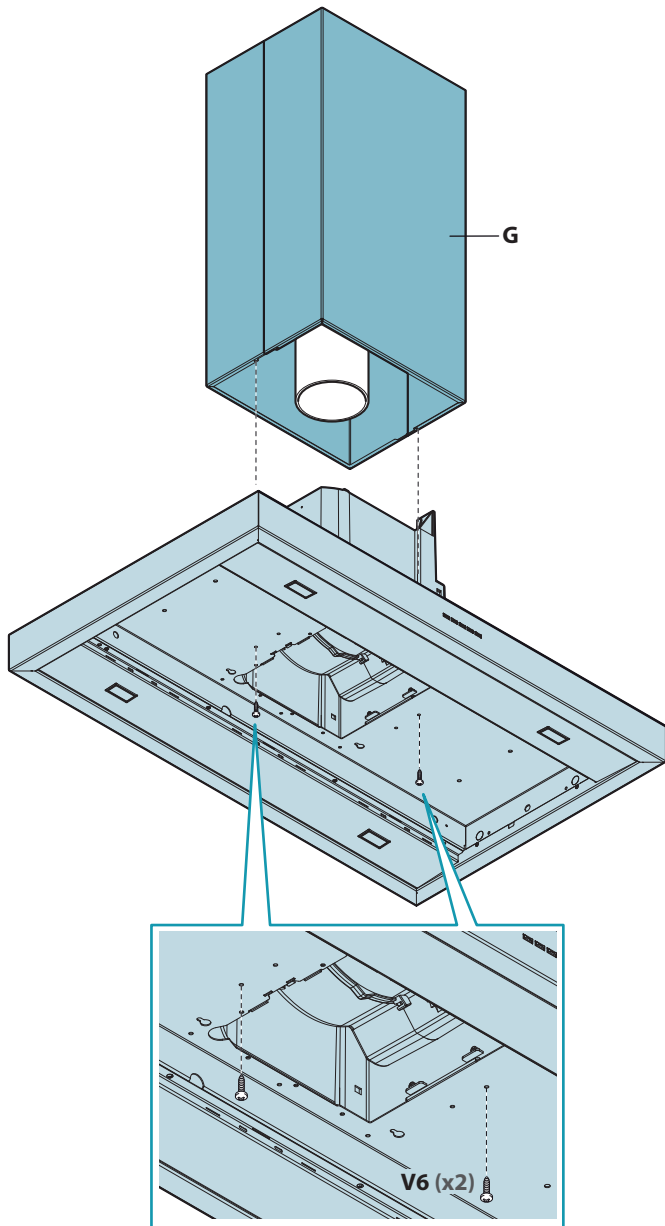


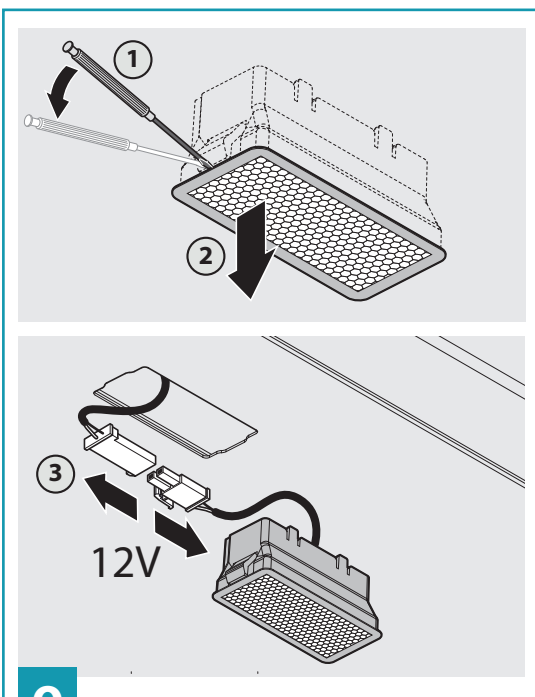
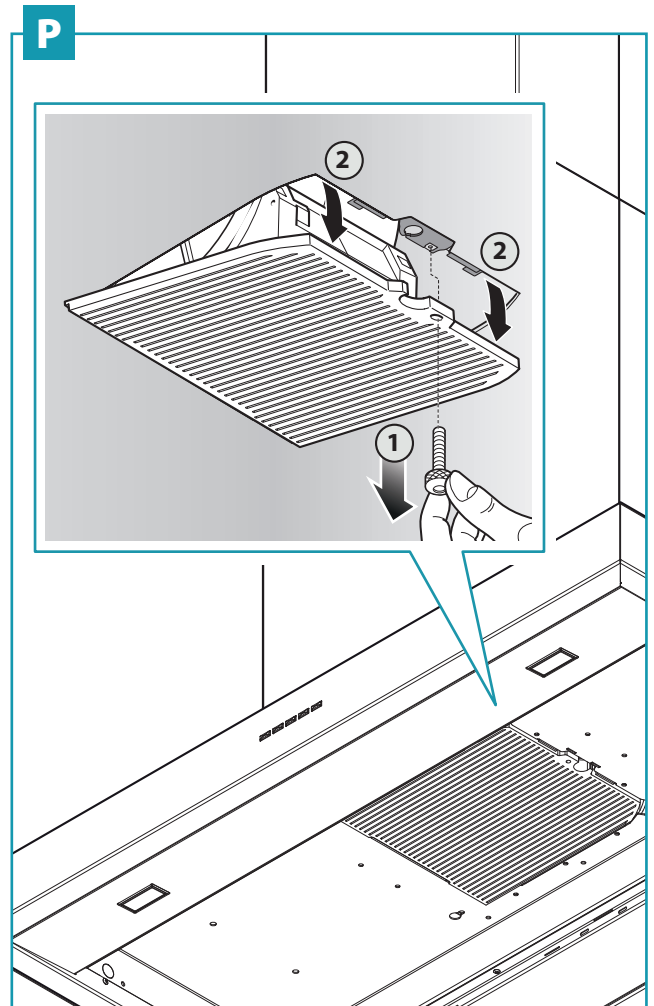
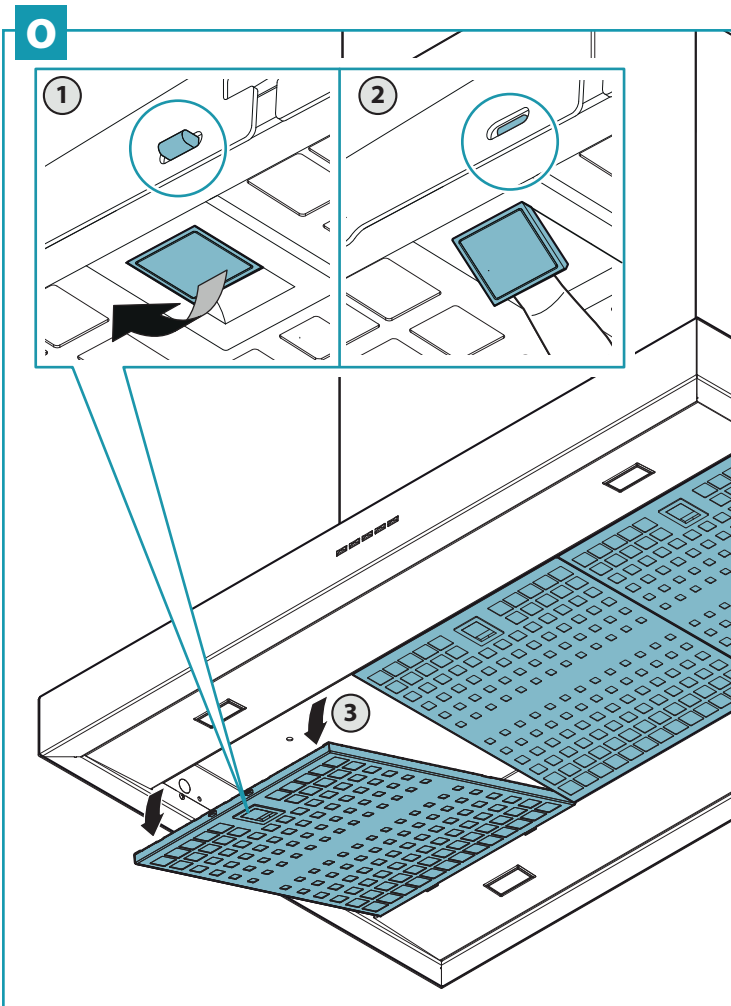


M

N

TELEPÍTÉS FÖDÉMHEZ KÜRTŐ (T) ÉS TOLDÓ ELEM (H) NÉLKÜL





## BEÜZEMELÉSRE VONATKOZÓ FIGYELMEZTETÉSEK

### MŰSZAKI KIVITELEZÉSRE VONATKOZÓ FIGYELMEZTETÉSEK



A telepítést képzett és a megfelelő gyakorlattal bíró telepítő személyzet végezheti el az útmutatóban foglalt utasítások és az érvényes előírások betartása mellett.

- Az elszívó beüzemelése előtt ellenőrizzük az összetevő alkatrészek sértetlen állapotát. Amennyiben sérülést, rendellenességet észlelünk, ne folytassuk a beüzemelési eljárást, ehelyett forduljunk a forgalmazóhoz.
- **NE folytassuk a beüzemelést, ha az elszívón külső, esztétikai jellegű sérülést észlelünk. Helyezzük vissza a készüléket a gyári csomagolásba, majd forduljunk a forgalmazóhoz. A beüzemelést követően esztétikai sérülés miatti bármilyen követelési igény érvényét veszti.**
- A telepítés során mindig használjunk megfelelő védőfelszerelést (pl. munkavédelmi cipőt), ügyeljünk a tiszta környezetre, munkavégzésre.
- **A rögzítő készlet elemei (tartozékként járnak az elszívóhoz) téglafalhoz történő rögzítésre szolgálnak. Eltérő anyagú, szerkezetű fal esetén szerezzünk be megfelelő rögzítőelemeket, figyelembe véve a fal erősségét és az elszívó súlyát (utóbbit lásd az útmutató műszaki adatokat tartalmazó részében).**
- Ne feledjük, hogy a tartozékként kapott rögzítőelemektől eltérő rögzítőelemekkel történő szerelés elektromos és szerkezeti szigetelési veszélyeket hordoz magában.
- Ne módosítsuk a berendezés elektromos, mechanikai és funkcionális rendszereit.
- Ne telepítsük a készüléket szabadterben, ne tegyük ki környezeti hatásoknak (esőnek, szélnek stb.).
- Miután a rozsdamentes acél elszívó beüzemelésre került, azonnal távolítsuk a védőfólia után esetleges megmaradó maradékanyagokat, valamint zsír- és olajfoltokat, melyek ha nem kerülnek eltávolításra, visszafordíthatatlanul károsíthatják az elszívó felületét. Ehhez a gyártó külön nedves törülköndőt ajánl, amely külön megvásárolható.

### ELEKTROMOS BEKÖTÉSRE VONATKOZÓ BIZTONSÁGI FIGYELMEZTETÉSEK



Az elektromos rendszer, melyre az elszívó csatlakoztatásra kerül, meg kell feleljen az érvényes szabályoknak, előírásoknak, valamint a telepítési országban érvényes szabályozásnak megfelelő földeléssel kell rendelkezzen. Emellett az Európai Unió elektromágneses kompatibilitásra vonatkozó előírásoknak is meg kell feleljen.

- Az elszívó telepítését megelőzően ellenőrizzük, hogy a hálózati áram megfeleljen a készülék belsejében található típustábláján jelölt paraméterekkel.
- A csatlakozó aljzat, melyhez a készüléket csatlakoztatjuk, elérhető közelségben legyen: amennyiben ez nem megoldható, megszakítón keresztül csatlakoztassuk a készüléket, melyet lekapcsolva a készülék azonnal áramtalanítható.
- Az elektromos hálózatban, az elszívó csatlakoztatása érdekében végrehajtott bármilyen módosítást kizárólag képzett szakember (villanyszerelő) hajthat végre.
- A készülék tulajdonságainak módosítása veszélyes. Amennyiben a készülék meghibásodna, ne kíséreljük meg magunk megjavítani, ehelyett forduljunk márkaszervizhez vagy a forgalmazóhoz.
- **Az elszívó beüzemeléskor húzzuk ki a dugvillát a csatlakozó aljzataból, vagy kapcsoljuk le a megszakítót.**

### FÜSTGÁZ KIVEZETÉSRE VONATKOZÓ BIZTONSÁGI FIGYELMEZTETÉSEK

- A készüléket ne csatlakoztassuk égéstermék kivezetésére szolgáló (pl. bojlerből, kandallótól jövő) füstcsőhöz, kéményhez.
- Mielőtt telepítjük az elszívót, ellenőrizzük, hogy a levegő szabadterbe történő kivezetésére vonatkozó összes előírás betartásra került.

## FELHASZNÁLÓRA VONATKOZÓ FIGYELMEZTETÉSEK

### ÁLTALÁNOS FIGYELMEZTETÉSEK



Ezen figyelmeztetések a felhasználó és más személyek személyes biztonságának megőrzésére szolgálnak. Nagyon fontos, hogy mielőtt a telepítést megkezdjük, vagy tisztítást hajtunk végre, az útmutatót teljes terjedelmében gondosan olvassuk át.

- **A gyártó elhárít mindennemű felelősséget, amely a jelen útmutatóban foglalt utasítások, illetve ezen belül is kiemelten a beüzemelésre, használatra, karbantartásra vonatkozó biztonsági figyelmeztetések figyelmen kívül hagyásából eredően, közvetlenül vagy közvetett módon emberben, állatban dologi tárgyban esett kárra vonatkozik.**
- **Fontos, hogy az útmutatót a készülékkel együtt őrizzük meg egy esetleges későbbi tájékozódás céljából. Amennyiben a készülék eladásra, átadásra kerül, gondoskodjunk róla, hogy az útmutató is átadásra kerüljön az új tulajdonos számára, hogy ő is megismerhesse a vonatkozó veszélyeket és a használat módját.**
- **A telepítést kizárólag képzett szakember végezheti, betartva a vonatkozó előírásokat és az útmutatóban foglalt utasításokat.**
- **NE használjuk az elszívót úgy, hogy a tápkábel sérült vagy egyéb alkatrész hibás, károsodott.** Áramtalanítsuk a készüléket, majd forduljunk a forgalmazóhoz, márkaszervizhez. Kizárólag eredeti gyári alkatrészeket használjunk. Ne kíséreljük meg magunk megjavítani a készüléket. A képzetlen személy által végrehajtott beavatkozások kárt tehetnek a készülékben (melyre a gyártó jóállás nem vonatkozik), illetve személyi sérülés következhet be.
- Ne módosítsuk a készülék elektromos, mechanikus, funkcionális rendszereit. Az elektromos hálózatban, az elszívó csatlakoztatása érdekében végrehajtott bármilyen módosítást kizárólag képzett szakember (villanyszerelő) hajthat végre.

### RENDELTESSZERŰ HASZNÁLAT

- A készülék kizárólag a főzés során keletkező szagok, pára elszívására szolgál nem professzionális háztartási jellegű konyhákban: bármilyen ettől eltérő használati mód helytelennek minősül, és emberi személy, háziállat sérüléséhez, anyagi kárhoz vezethet.
- A készüléket kizárólag 8 év feletti személyek használhatják, illetve csökkentett szellemi, fizikai, érzékszervi képességekkel bíró személyek mindaddig, amíg a használat egy, az ő biztonságukért felelős személy felügyelete mellett történik vagy a készülék biztonságos használatára és a kapcsolódó veszélyekre vonatkozóan megfelelő utasításokat kaptak. Felügyelet nélkül gyermek tisztítási vagy karbantartási műveletet nem végezhet.

## TISZTÍTÁSRA, HASZNÁLATRA VONATKOZÓ FIGYELMEZTETÉSEK

- **Tisztítást, karbantartási műveletet megelőzően áramtalanítsuk a készüléket a dugvilla fali aljzatból történő kihúzásával vagy a megszakító lekapcsolásával.**
- Ne használjuk az elszívót nedves kézzel vagy mezítláb.
- Mindig ellenőrizzük, hogy amikor a készülék ki van kapcsolva, az összes elektromos elem (ventilátor, lámpák) ki legyenek kapcsolva.
- Bő zsírban, olajban történő sütésnél körültekintően járjunk el: a felforrósított olaj könnyen lángra lobban.
- Nyílt lánggal ne főzzünk az elszívó alatt.
- Az elszívó alatt ne flambírozzunk.
- A fém zsírszűrők nélkül ne használjuk az elszívót: zsír és kosz gyúlik fel enélkül a készülékben, amely meghibásodáshoz vezethet.
- A tűzhely használata során az elszívó külső elemei is átforrósodhatnak.
- Tisztítási műveletet ne hajtunk úgy végre, hogy az elszívó egyes elemei még forrók.
- A tisztítást kizárólag az útmutatóban foglaltaknak megfelelően hajtunk végre, eltérő esetben tűzveszély áll fenn.
- Amikor a készülék tartósan használaton kívül lesz, a megszakítót kapcsoljuk le.



Amennyiben az elszívóval egyidejűleg gázzal vagy egyéb üzemanyaggal működő készüléket (pl. bojler, kandalló, kályhát stb. használunk), ügyeljünk, hogy a helyiség, melynek levegője elszívásra kerül, megfelelően szellőzzön (a vonatkozó előírások betartásával).

## MEGHIBÁSODÁS ESETÉRE VONATKOZÓ FIGYELMEZTETÉSEK

- **Ne használjuk a készüléket úgy, hogy a tápkábel vagy egyéb alkatrész károsodott.** Áramtalanítsuk a készüléket, majd forduljunk a forgalmazóhoz, márkaszervizhez. Kizárólag eredeti gyári alkatrészeket használjunk. **Ne kíséreljük magunk megjavítani a készüléket. A képzetlen személy által végrehajtott beavatkozások kárt tehetnek a készülékben (melyre a gyártói jótállás nem vonatkozik), illetve személyi sérülés következhet be.**

A gyártó fenntartja a jogot, hogy külön értesítés nélkül módosításokat eszközöljön a készüléken. Jelen útmutató mind részleges, mind teljes körű nyomtatása, fordítása, többszörösítése a gyártó külön engedélyével történhet.

Az útmutatóban szereplő műszaki adatok, grafikus ábrák kizárólag tájékoztató jellegűek. Az útmutató eredetileg olasz nyelven készült. A gyártó átírási, fordítási hibákért felelősséget nem vállal.

## BEÜZEMELÉS (KIZÁRÓLAG SZAKKÉPZETT SZEMÉLYNEK SZÓL)



A telepítést megelőzően gondosan olvassuk át az előző oldalon szereplő biztonsági utasításokat.

### MŰSZAKI ADATOK

A műszaki adatok a készülék belsejében található típustáblán olvashatók.

### ELHELYEZÉS

**A főzésre szolgáló berendezés legmagasabb pontja, illetve az elszívó legalsó pontja közötti minimális távolság a 5. oldalon, az**

**A** **ábrán került feltüntetésre.**

Általánosságban gáztűzhely legmagasabb pontja és az elszívó legalacsonyabb pontja közötti ajánlott távolság 65 cm. Azonban a 2002.07.11-én született TC61-es EN60335-2-31szabvány (7.12.1. pont szerint, 15-ös értekezlet 10.11. elem) értelmezése szerint a jelölt mértékig a távolság lecsökkenthető.

Amennyiben a gáztűzhely gyártói útmutatója nagyobb távolságot ír elő, akkor az az irányadó.

Ne telepítsük a készüléket szabadtérbe, ne tegyük ki környezeti hatásoknak (eső, szél stb.).

### ELEKTROMOS CSATLAKOZTATÁS (kizárólag szakképzett személynek szól)



**Mielőtt bármilyen műveletet végrehajtanánk a készüléken, áramtalanítsuk azt, csatlakoztassuk le a hálózati áramköről. Ellenőrizzük, hogy a készülék belsejében a vezetékek nem lazultak-e ki, nem szakadtak-e el, ilyen esetben mindig forduljunk a legközelebbi márkaszervizhez. Az elektromos bekötéseket kizárólag képzett szakember végezheti. A csatlakoztatás kizárólag az érvényes előírások betartása mellett történhet**

A hálózati áramkörhöz történő csatlakoztatást megelőzően ellenőrizzük az alábbiakat:

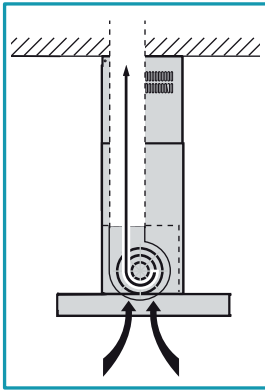
- a tápfeszültség megfelel-e a készülék belsejében található típustáblán jelölt paraméterekkel,
- ellenőrizzük, hogy az elektromos hálózat elbírja a készülék okozta terhelést (a műszaki paramétereket a készülék belsejében lévő típustáblán találjuk),
- csatlakoztatás követően a tápkábel és a dugvilla ne érjen 70°C-nál magasabb hőmérsékletű alkatrészhez,
- a hálózati áramkör megfelelően csatlakozik a földelővezetékhez a hatályos előírások szerint,
- azon csatlakozó aljzat, melyhez a készüléket csatlakoztatni kívánjuk, elérhető közelségben legyen.

Egyes készülékeknél a tápkábelhez nem jár dugasz, itt mindig „szabványos” dugaszt kell alkalmaznunk a következő szempontok figyelembevételével: a sárga és zöld színű vezeték mindig a földelővezeték, a kék színű vezeték a nulla vezeték, a barna vagy fekete vezeték a fázis. A tápkábelre eső terhelésnek megfelelő dugvillát alkalmazunk, melyet az ehhez való hálózati aljzathoz csatlakoztassunk. Amennyiben a készülékhez nem jár tápkábel és dugvilla, a hálózati áramkörrel történő leválasztáshoz olyan megszakító berendezést alkalmazunk, ahol az érintkezők között rés III-as kategóriájú túlfeszültség esetén is teljes leválasztást biztosítanak, illetve ezen megszakító berendezést az érvényes előírásoknak megfelelően kell a hálózati áramkörbe beiktatni.

A sárga/zöld földelővezeték a megszakító nem bonthatja.

A gyártó elhárít minden felelősséget, amely a biztonsági előírások be nem tartásából ered.

## PÁRA KIVEZETÉS (kizárólag szakképzett személynek szól)



### KÜLSŐ KIVEZETÉSES VÁLTOZAT (ELSZÍVÁS)

Ezen változat esetén a konyhai gőzök és pára egy csövön keresztül a szabadterbe kerül kivezetésre. A készülék tetején található motor levegő kivezető nyílásához egy csövet kell csatlakoztatni, amely egy külső nyílás felé vezeti a gőzöket, párákat.

**Tartsuk be a levegő külső, szabadterbe történő kivezetésére szolgáló előírásokat, illetve ne csatlakoztassuk a készüléket égéstermék (bojleré, kandallóé stb.) elvezetésére szolgáló kéményhez, légcsatornához.**

A pára kivezetésére szolgáló cső:

- átmérője ne legyen kisebb a készülék csatlakozó szerelvényének átmérőjénél,
- a vízszintes szakaszokon enyhén lejtsen lefelé, így a kicsapódó nedvesség nem folyhat vissza a készülék felé,
- a lehető legkevesebb ívet, könyököt alkalmazzuk,
- a lehető legrövidebb legyen (a számos ívvel rendelkező, hosszú csövek az elszívási teljesítményt rontják és a visszacsapószelep beremeghet)

Amennyiben a kivezető cső hideg légtéren át fut (pl. padlástéren át), előfordulhat, hogy víz csapódik ki a hirtelen hőmérséklet változások okán. Ez esetben a csövet szigetelnünk kell.

A 800 m<sup>3</sup>/ó-s teljesítményű motorral ellátott készülék egy visszacsapószeleppel van ellátva, melynek feladata, hogy megakadályozza a külső levegő beáramlását, amikor a készülék nem működik: részletesen lásd a 6. oldalon a **D** ábrán.

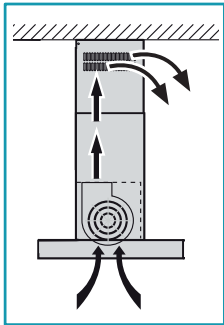
**A szabványoknak megfelelően amennyiben a helyiségben egyidejűleg más, gázt vagy egyéb üzemanyagot égető berendezések működnek, biztosítani kell a megfelelő szellőzést.**



Az aktív szénzsűrőt a fenti esetben ki kell szerelni. Lásd a 10. oldalon a **P** ábrán.

Németországra vonatkozó külön előírás: amennyiben a páraelszívóval egyidejűleg más, nem elektromos árammal működő berendezés is üzemel, a helyiségben a negatív nyomás nem haladhatja meg a 4 Pa-t (4x10<sup>-5</sup> bar).

### BELSŐ KERINGTETÉSES VÁLTOZAT (SZŰRÉS)



Ebben a változatnál a levegő áthalad az aktív szénzsűrőkön, majd visszaforgatásra kerül a konyha helyiségbe.



Ellenőrizzük, hogy az aktív szénzsűrők be legyenek szerelve az elszívóba, ellenkező esetben a 10. oldalon szereplő **P** ábra alapján szereljük be ezeket.

Amennyiben az elszívót belső keringtetéses (szűrős) kivitelben telepítjük, a visszacsapószelepre (huzatgátló) nincs szükség: amennyiben a motor kivezető nyílására felszerelésre került, szereljük ezt le (fordított sorrendben hajtsuk végre a 6. oldalon a **D** ábrán szereplő utasításokat).

## SZERELÉSI ÚTMUTATÓ (kizárólag szakképzett személynek szól)



A Plane sziget elszívó többféle kialakítás szerint is telepíthető.

**Az általános lépések mindegyik kialakítási módra érvényesek, az egyes kialakítási módokhoz az ezekre vonatkozó utasításokat kövessük.**

### 5. oldal – **A** lépés

- Mérjük meg a tűzhely és a mennyezet közötti távolságot (**H**); határozzuk meg, hogy milyen magasságban kívánjuk elhelyezni a készüléket, majd mérjük le a jelölt magasságot (**H1**) (lásd az **1**. ábrán).

### 5. oldal – **B** lépés

- Csavarjuk ki a 8 db csavart (**V2**) a kürtőből és a toldatból (**T+T1**), majd tegyük ezeket félre (**1**. ábra).

TELEPÍTÉS FÖDÉMHEZ ÁLMENNYEZETTEL VAGY ANÉLKÜL ➔ 6. oldal, a **C** szakasz

TELEPÍTÉS FÖDÉMHEZ KÜRTŐ ÉS TOLDAT NÉLKÜL ➔ 6. oldal, a **C1** szakasz

### 6. oldal – **C** lépés

- A kürtő két elemét (**T** és **T1**) csúsztassuk a korábban kijelölt (**H1**) magasságba (**1**. ábra).
- Amikor a kívánt magasságot (**H1**) beállítottuk, csavarjuk vissza a 8 db csavart (**V2**) a kürtő (**T**) és a toldat (**T1**) egymáshoz rögzítéséhez (**2**. ábra).
- Jelöljük át a 4 fúrési pontot (a 3. és 4. oldalakon is jelölésre kerülnek), végezzük el a fúrást (**3**. ábra). Helyezzük be a 4 db 8 mm-es dübeleket, majd a kürtő egységet (**T+T1**) rögzítsük a megfelelő csavarokkal (**V1**) a mennyezethez (**4**. ábra).



Álmennyezet esetén a kürtőt (**T+T1**) beton födémhez rögzítsük: amennyiben ez nem lehetséges, és az elszívót közvetlenül az álmennyezethez kell csatlakoztatni, az álmennyezetet meg kell erősíteni, vagy olyan szerkezettel kiegészíteni, amely szavatolja az elszívó stabil rögzítését, figyelembe véve a készülék súlyát és az alkalmazott anyagok erősségét (lásd a 2. oldalon).



**A rögzítő készlet (csavarok, dübelek, tartók) kizárólag beton, téglá szerkezetben történő rögzítésre szolgál:** eltérő anyagú födémbe történő rögzítés esetén szerezzük be a megfelelő rögzítőelemeket, figyelembe véve a fal erősségét és a készülék súlyát (lásd a 2. oldalon).



## 6. oldal – C1 lépés

Külső elszívásos kivitel esetén: amennyiben a kijelölt magasság megköveteli (H1), lehetőség van a kürtővel (T1) és a takaróelemekkel (G) telepíteni a készüléket.

- A toldat rögzítőkonzolját (SP) a 8 db önmetsző csavarral (V4) rögzítsük a kürtőhöz (T1) a perforált lyukakon keresztül (1. ábra).
- Jelöljük át a négy fúrási pontot a mennyezetre (a 3. és 4. oldalon szintén jelölve vannak), végezzük el a fúrást (2. ábra). Helyezzük be a 4 db 8 mm-es dübelt, majd a megfelelő csavarokkal (V1) rögzítsük a konzolt (SP) a mennyezethez (3. ábra).



Álmennyezet esetén a konzolt mindig beton födémhez rögzítsük: amennyiben ez nem lehetséges, és a konzolt az álmennyezethez kell csatlakoztatni, az álmennyezetet meg kell erősíteni, vagy olyan szerkezettel kiegészíteni, amely szavatolja a konzol stabil rögzítését, figyelembe véve a terhelést és az alkalmazott anyagok erősségét (lásd a 2. oldalon).



**A rögzítő készlet (csavarok, dübelek, tartók) kizárólag beton, téglá szerkezetben történő rögzítésre szolgál:** eltérő anyagú födémbe történő rögzítés esetén szerezzük be a megfelelő rögzítőelemeket, figyelembe véve a fal erősségét és a készülék súlyát (lásd a 2. oldalon).

## KÜLSŐ KIVEZETÉSES VÁLTOZAT (ELSZÍVÁS)

- **6. oldal, D lépés – Kizárólag 800 m<sup>3</sup>/ó-s motorral ellátott modellek esetén:** igény szerint helyezzük be a visszacsapószelepet (M). Amennyiben a csatlakoztatás megtörtént, szereljük azt szét (1. ábra), helyezzük fel a visszacsapószelepet (M) (2.-3.-4.-5. ábra), majd helyezzük vissza az imént szétszerelt csatlakoztatást (ERM) (6. ábra).
- Törekedjünk a legideálisabb hosszra mind a rugalmas vagy merev csőrendszer kialakításakor az elszívott levegő elvezetése során, majd helyezzük fel a megfelelő légcsatornát (6. oldal E ábra).

## BELSŐ KERINGTETÉSES VÁLTOZAT (SZŰRÉS)

- Ellenőrizzük, hogy az aktív szén-szűrők be legyenek szerelve az elszívóba. Amennyiben nincsenek, a 10. oldalon szereplő P ábra alapján szereljük be ezeket.
- Amennyiben a motor kivezető nyílására visszacsapószelep (M) felszerelésre került, szereljük le a csatlakozást (ERM) (fordított sorrendben hajtsuk végre a 6. oldalon a D ábrán szereplő utasításokat).

TELEPÍTÉS FÖDÉMHEZ → F - G1 - H - I - L szakaszok

TELEPÍTÉS FÖDÉMHEZ ÁLMENNYEZETTEL → F - G2 - H - I - L szakaszok

TELEPÍTÉS FÖDÉMHEZ KÜRTŐ (T) ÉS TOLDAT (H) NÉLKÜL → M - N szakaszok

## 7. oldal – F lépés

- Helyezzük a toldatot (H) a takaróelemhez (G), majd ragasztószalaggal rögzítsük egymáshoz.
- Külső kivezetéses változatnál a toldat (H) úgy is behelyezhetjük, hogy a rácsos rész lefelé néz, így amennyiben a telepítési magasság lehetővé teszi, ezek nem lesznek láthatók.

## 7. oldal – G1 lépés (födémén történő telepítésnél álmennyezet NÉLKÜL)

- Emeljük fel az egységet (H+G), amíg el nem éri a mennyezetet (1. ábra).
- Rögzítsük az egységet (H+G) a kürtőhöz (T) a 4 db csavarral (V3), de ne húzzuk meg teljesen a csavarokat (2. ábra).

## 7. oldal – G2 lépés (födémén történő telepítésnél ÁLMENNYEZETTEL)

A toldat tartó konzolját (SP) a kürtőhöz (T) a nyolc darab önmetsző csavarral (V4), ellenőrizve, hogy az felfekszik az álmennyezethez (1. ábra).

- Emeljük fel az egységet (H+G), amíg el nem éri a mennyezetet (2. ábra).
- Rögzítsük az egységet (H+G) a toldat tartó konzolhoz (SP) a 4 db csavarral (V3), de ne húzzuk meg teljesen a csavarokat (3. ábra).

## 8. oldal – H lépés

- Emeljük fel az elszívót annyira, hogy elérje a már felszerelt kürtőt (2. ábra).
- A 4 db, a kürtőbe (T1) előre betekert gépcsavart (V5) akasszuk az elszívón lévő lyukakra (2A. ábra); az elszívót toljuk oldalra, majd hátrázottan húzzuk meg a 4 db gépcsavart (V5) (2B. ábra).

## 8. oldal – I lépés

- Vegyük le a takaróelemet (G) és a toldatot (H) ideiglenesen egymáshoz rögzítő ragasztószalagot (1. ábra).
- Vegyük ki a 4 db gépcsavart (V3), amelyek a kürtőhöz (T) a toldatot (H) rögzítik (2A. ábra), vagy álmennyezet esetén a toldat tartó konzolhoz (SP) (2B. ábra), majd csúsztassuk a toldatot (H) lefelé (3. ábra). Órizzuk meg a kicsavart (V3) csavarokat (3. ábra).
- A toldat leeresztésével (H) összeköthetjük a csövet (F) a külső kivezetésre szolgáló csővel (külső kivezetéses változat esetén) (4. ábra).
- A készülék áramtalanítását követően végezzük el az elektromos bekötést.

## 8. oldal – L lépés

- Az elektromos bekötést követően, valamint a kivezető cső csatlakoztatása után emeljük vissza a toldatot (H) (1. ábra), majd csatlakoztassuk a 4 db csavarral (V3) a kürtőt (T) (2A. ábra), vagy álmennyezet esetén a toldat tartó konzolhoz (SP) (2B. ábra).
- A két önmetsző csavarral (V6) csatlakoztassuk a takaróelemet (G) az elszívóhoz (3. ábra).

## TELEPÍTÉS FÖDÉMHEZ KÜRTŐ (T) ÉS TOLDAT (H) NÉLKÜL

## 9. oldal – M lépés

- A két önmetsző csavarral (V6) csatlakoztassuk a takaróelemet (G) az elszívóhoz (1. ábra).

## 9. oldal – N lépés

- Emeljük az elszívót a kürtőhöz (1. ábra).
- Végezzük el a kivezetésre szolgáló légcsatorna csatlakoztatását és az elektromos bekötést (utóbbit a hálózati áram lekapcsolása után).
- A 4 db, a kürtőbe (T1) előre betekert gépcsavart (V5) akasszuk az elszívón lévő lyukakra (2A. ábra); az elszívót toljuk oldalra, majd hátrázottan húzzuk meg a 4 db gépcsavart (V5) (2B. ábra).



## HASZNÁLAT


### MIKOR JAVASOLT BE- ÉS KIKAPCSOLNUNK AZ ELSZÍVÓT?

A főzést megelőzően legalább 1 perccel kapcsoljuk be az elszívót: ezzel elérjük, hogy a légáramlás az elszívási felület felé terelje a párárt, gőzöket. Főzést követően hagyjuk addig működni a készüléket, amíg a teljes páramennyiség eltűnik, és a szagok megszűnnek. Amennyiben szükséges, az elektronikus nyomógombos panelen az időzítő gombbal elérhetjük, hogy 15 perces működést követően a készülék automatikusan kikapcsoljon.

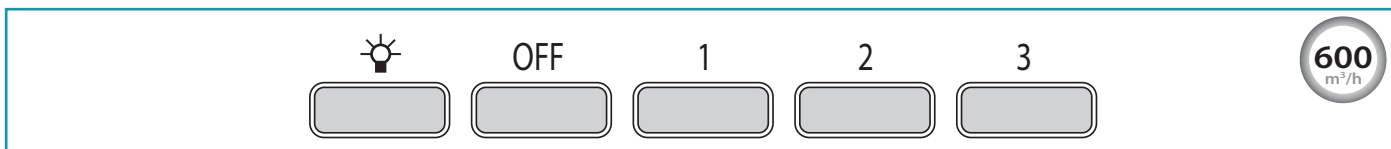
### MILYEN SEBESSÉGFOKOZATOT ALKALMAZZUNK?

Az **első** fokozat kis áramfelvételű, energiatakarékos mód a levegő tisztán, frissen tartására, a **második** fokozat normál körülmények közötti elszívásra szolgál, a **harmadik** fokozat erős pára, szagok esetén alkalmazandó.

### MIKOR TISZTÍTUK, CSERÉLJÜK A SZŰRŐKET?

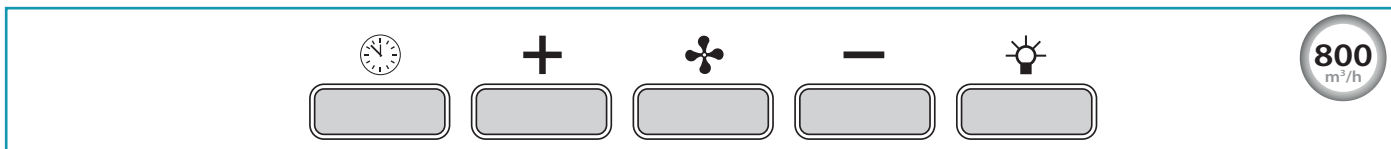
Az elszívó két eltérő típusú szűrővel van ellátva: fém zsírszűrőkkel (moshatók) és aktív szénzsűrőkkel (nem moshatók). Az előzőt 30 üzemóránként tisztítjuk (a  lámpa folyamatosan világít, jelezve, hogy a szűrők tisztítása esedékes), az utóbbit 3-4 havonta cserélni kell, az elszívó használatától függően. Részletesen lásd a **16.** oldalon a **Karbantartás** szakaszban.







## MECHANIKUS NYOMÓGOMBOS VEZÉRLŐPANEL HASZNÁLATA



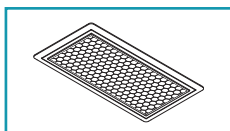
|   |  |   |   |
|---|--|---|---|
|  | <b>Világítás gomb</b><br>A világítást kapcsolhatjuk be (gomb benyomva), majd ki (gomb felengedve). | 1 | <b>1-es gomb:</b> A gomb lenyomásával a motort a legkisebb sebességgel működtetjük. |
|   |  | 2 | <b>2-es gomb:</b> A gomb lenyomásával a motort közepes sebességgel működtetjük.     |
| OFF   | <b>OFF (KI) gomb</b><br>A gomb lenyomásával a motort kapcsoljuk ki.                                | 3 | <b>3-as gomb:</b> A gomb lenyomásával a motort maximális sebességgel működtetjük.   |

## ELEKTRONIKUS NYOMÓGOMBOS VEZÉRLŐPANEL HASZNÁLATA




|   |  |
|---|--|
|  | <b>Időzítő / szűrő figyelmeztetés</b><br>Nyomjuk meg akkor, amikor a motor jár (fokozattól függetlenül): az <b>időzítő</b> funkciót be- és kikapcsoljuk. <b>A funkcióval a készülék 15 perc működés után automatikusan kikapcsol.</b> A funkciót bekapcsolva a piros LED-lámpa villogni kezd. Amikor az időzítő funkció aktív, az elszívó még bármikor kikapcsolható a  gomb lenyomásával: az időzítő funkció automatikusan kikapcsol, és a piros LED-lámpa kialszik. Amennyiben a sebességet úgy módosítjuk, hogy az időzítő funkció aktív, az időzítő automatikus elvetésre kerül.<br>Másfelől amikor a <b>PIROS LED-lámpa folyamatosan ég</b> , az azt jelzi, hogy a <b>zsírszűrők tisztítása esedékes</b> : 30 üzemóra után jelenik meg a riasztás. A szűrők tisztítását követően a gombot 3 másodperc hosszan lenyomva nullázhatjuk a számlálót és töröljük a riasztást.<br> A fém zsírszűrők leszerelését és visszaszerelését lásd a <b>10.</b> oldalon az  ábrán. |
|  | <b>Mód gomb (BE/KI)</b><br>A gombot lenyomva be- és kikapcsoljuk a készüléket: az előző lekapcsoláskor jellemző sebességen kezd működni a készülék (kívánt sebesség funkció). A + és – gombokkal válthatunk másik sebességre.  |
| +   | <b>„+” gomb</b><br>A gomb megnyomásával növeljük a sebességet.<br>Az 1., 2. és 3. fokozatot a kigyulladó LED-lámpák száma jelzi (kivéve a világítás és az időzítő LED-lámpáit).<br>Négy sebességfokozatú változatoknál a 4. fokozatot villogó fény jelzi: a 4. sebesség időzített, vagyis hét perc után a motor automatikusan visszavált 3. fokozatra.   |
| –   | <b>„–” gomb</b><br>A gomb megnyomásával csökkentjük a sebességet.<br>Az 1., 2. és 3. fokozatot a kigyulladó LED-lámpák száma jelzi (kivéve a világítás és az időzítő LED-lámpáit).   |
|  | <b>Világítás gomb</b><br>BE: világítás bekapcsolva; KI: világítás kikapcsolva.   |

## VILÁGÍTÁS



A készülék nagy hatásfokú, kis áramfelvételű LED spotlámpával van ellátva, amely normál használat esetén rendkívül hosszú élettartammal bír.

Amennyiben mégis cserélnünk kell a spotlámpát, a **10.** oldalon található  ábra szerint járunk el.

## KARBANTARTÁS



**Bármilyen tisztítás és karbantartási művelet végrehajtása előtt áramtalanítsuk a készüléket a dugvilla kihúzásával vagy a megszakító lekapcsolásával.**

A rendszeres karbantartás megfelelő működést és hosszú élettartamot biztosít a készülék számára.

Külön ügyeljünk a fém zsírszűrőkre és az aktív szénzsűrőkre. Ezek rendszeres tisztítása elősegíti, hogy zsír ne tudjon felgyűlni a készülékben (amely tűzveszélyt jelenthet.)

### KÜLSŐ TISZTÍTÁS

javasolt, hogy **kéthetente** (14 naponta) tisztítsuk meg a készülék külső felületét, így megelőzhetjük, hogy a lerakódó zsír, olaj kárt tegyen a külső felületben.

A szátkorcolt rozsdamentes acél felület tisztításához a gyártó a „Magic Steel” törlőkendőket ajánlja. Ennek hiányában egy nedves (semleges, folyékony mosószerrel vagy denaturált szeszszel megnedvesített) kendővel töröljük át a felületet. Ezt követően sima vízzel öblítsük át a felületet, majd puha ruhával szárítsuk azt meg.



**Ne használjunk túl sok vizet a nyomógombos panel és a világító berendezések tisztításakor, nehogy nedvesség érje az elektronikus alkatrészeket.**

**Ne használjunk savas, súroló hatású, maró jellegű anyagokat, kendőket: ezt az utasítást figyelmen kívül hagyva a készülék felülete súlyosan károsodhat.**

A gyártó nem vállal felelősséget olyan károkért, melyek a fenti utasítások be nem tartásából erednek.

### BELSŐ ALKATRÉSZEK TISZTÍTÁSA

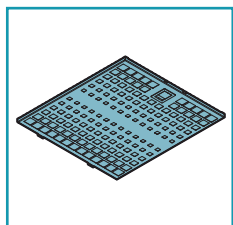


**Az elektronikus alkatrészeket, a motor alkatrészeit hígítóval, folyadékkal ne tisztítsuk.**

**Ne használjunk savas, súroló hatású, maró jellegű anyagokat.**

**Ezen műveleteket csak úgy végezzük, hogy a készülék áramtalanítva van: húzzuk ki a dugvillát az aljzatból, vagy a megszakítót kapcsoljuk le.**



### FÉM ZSÍRSZŰRŐK TISZTÍTÁSA



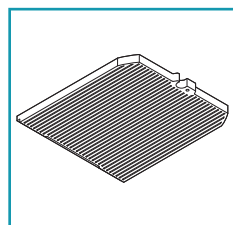
A zsírszűrők a levegőben szálló zsír-részecskéket kötik le, melyek felgyűlve a főzés közben esetlegesen keletkező lángokat táplálhatják, kellemetlen szagokat kelthetnek, illetve korlátozzák a levegő áthaladását, ezzel a készülék elszívási teljesítményét csökkentik.

Ezen okból a zsírszűrőket **rendszeresen, legalább havonta** át kell mosni: áztassuk forró víz és mosogatószer elegyében 1 órán át, ügyelve, hogy közben ne hajlítsuk meg a szűrőket. Ne használjuk maró hatású, savas vagy alkáli tisztítószerket.

Mosogatógépben is moshatjuk a szűrőket, azonban előfordulhat, hogy ennek hatására a szűrők elsötétednek: ezt elkerülendő kis hőmérsékletű (max. 55°C).

 A zsírszűrőket azok fogantyúinál fogva vehetjük ki (lásd a 10. oldalon az  ábrán). Visszahelyezésükhöz fordított sorrendben hajtsuk végre az ábrán szereplő utasításokat.


### AKTÍV SZÉN SZŰRŐK TISZTÍTÁSA



Ahogy a levegő áthalad az aktív szénzsűrőkön, a kellemetlen szagokat okozó elemeket a szűrő visszatartja, magában tartja. Miután a levegő többször is áthalad a szűrőn, visszajuttásra kerül a konyhába.

Az aktív szénzsűrők **nem moshatók ki** és **3-4 havonta** cserélendő (a készülék használatának gyakoriságától függően).

Az aktív szénzsűrők selejtezésekor az adott országban érvényes előírásoknak megfelelően járjunk el.

 Az aktív szénzsűrők kivételéhez először vegyük ki a zsírszűrőket (lásd a 10. oldalon az  ábrán), majd kövessük a 10. oldalon a  ábrát.



### KÉSZÜLÉK SELEJTEZÉSE ÉLETTARTAMÁNAK VÉGÉN

A keresztben áthúzott szeméttároló jelzi, hogy a készülékre a WEEE kategóriába tartozik, azaz elektronikus és elektromos készülékek azon kategóriájába, mely alá tartozó készülékeket közönséges háztartási szeméttel együtt nem selejtezhethetünk le, hanem olyan speciális gyűjtőkonténerben, gyűjtőtelepen kell leadnunk, ahol speciális kezelés céljából továbbítják majd a készüléket. Ezen speciális kezelés a készülék újból használható állapotba történő hozatalát jelentheti, vagy a környezetre káros anyagok biztonságos megsemmisítését, valamint az újrahasznosítható anyagok kinyerését. Ezzel az értékes nyersanyagokat takarítunk meg, illetve megelőzzük egészségünk és környezetünk károsodását. Kérjük a felhasználókat, hogy a közelükben elérhető gyűjtőtelepekkel kapcsolatosan forduljanak a helyi illetékes hatóságokhoz. A nem megfelelő selejtezésre vonatkozó büntetéseket a helyi, nemzeti rendelkezések írják elő.

### EURÓPAI UNIÓS ORSZÁGOKBAN TÖRTÉNŐ SELEJTEZÉS

Az EU WEEE direktívája eltérő módon kerül megvalósításra az egyes országokban, így kérdés esetén a helyi illetékes hatóságokhoz érdemes fordulni.



# **falmecc**

JUST COOKERHOODS

**FALMEC S.p.A.**

31029 VITTORIO VENETO (Treviso) - ITALY - Zona Industriale - Via dell'Artigianato, 42  
[www.falmecc.com](http://www.falmecc.com)

**Importőr:**

**MULTIKOMPLEX BUDAPEST KFT.**

a páraelszívók szakértője... 1995 óta

**H - 1211 Budapest, Mansfeld Péter u. 27  
(volt Bajáki Ferenc utca)**

**tel.: +(36-1) 427 0325, +(36-1) 427-0326;**

**fax: +(36-1)427 0327**

**[www.multikomplex.hu](http://www.multikomplex.hu)**