

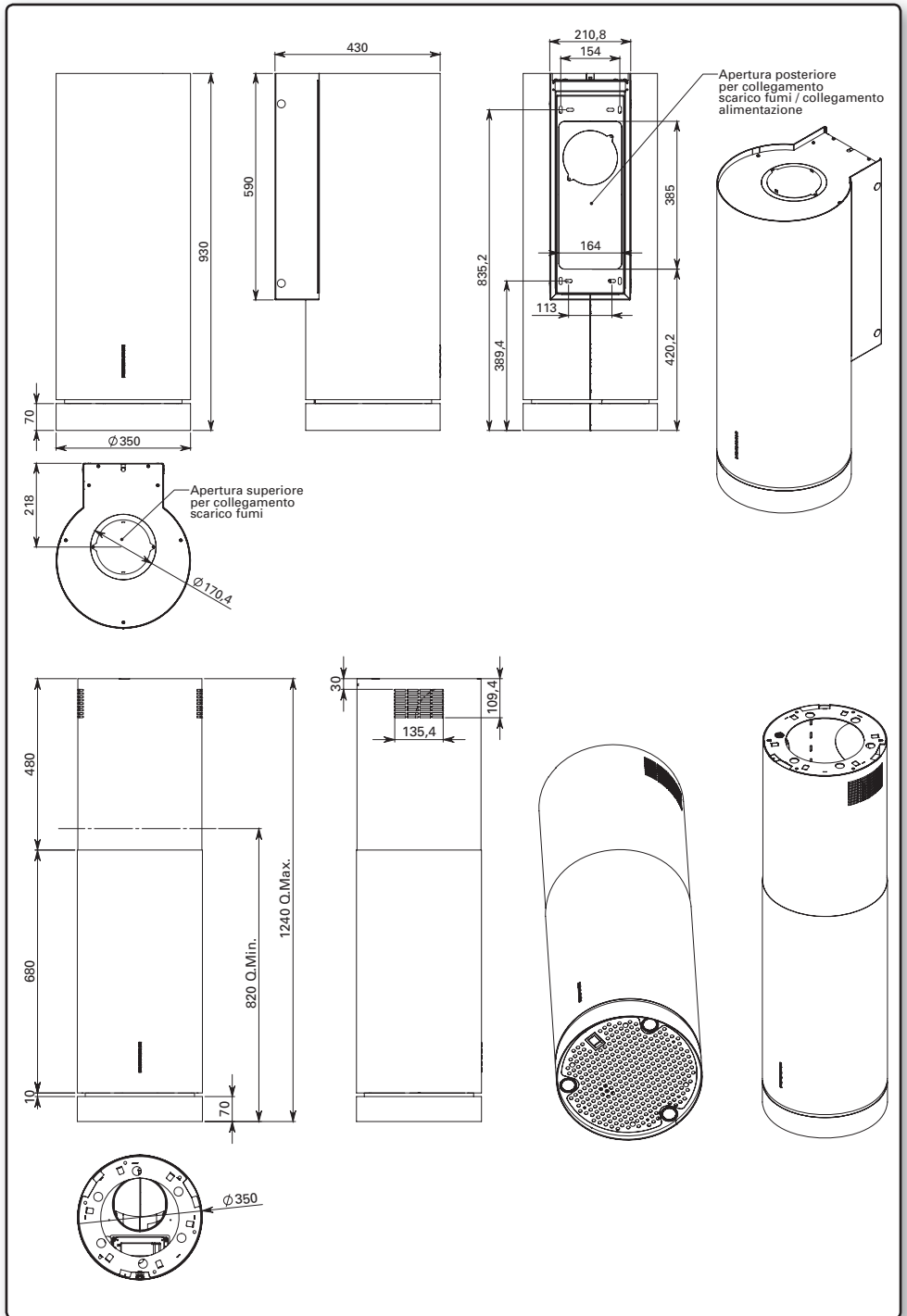
# **falmec**

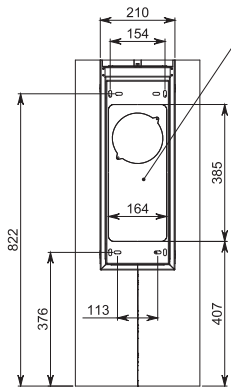
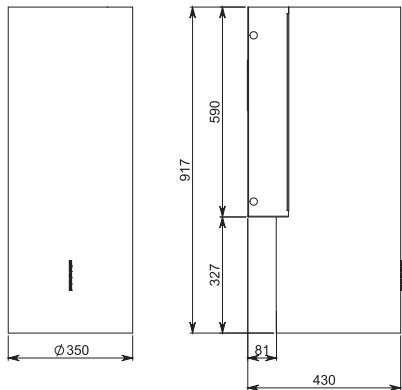
JUST COOKERHOODS

## **HASZNÁLATI ÚTMUTATÓ**

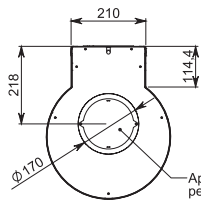
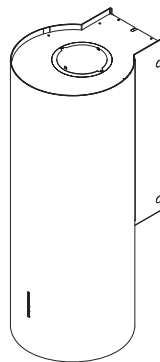
**Kedves Vásárlónk, gratulálunk Önnek!**

Ön egy kiváló minőségű, elismert márkájú páraelszívó készüléket választott. A hatékony használat érdekében kérjük szigorúan kövesse az útmutatóban foglalt használati és karbantartási utasításokat.

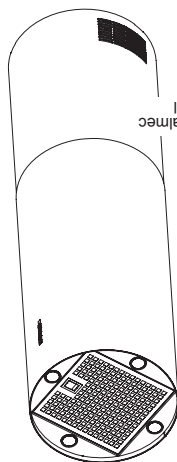
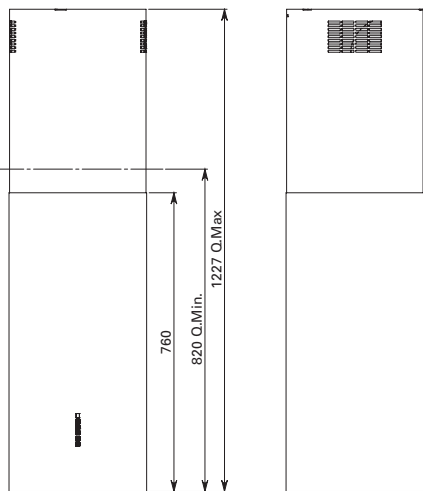




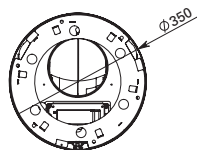
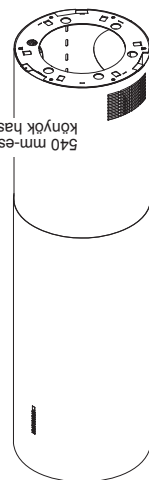
Apertura posteriore per collegamento scarico fumi / collegamento alimentazione



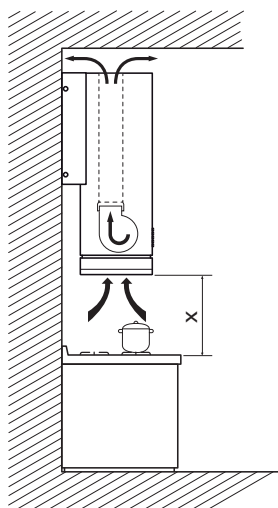
Apertura superiore per collegamento scarico fumi



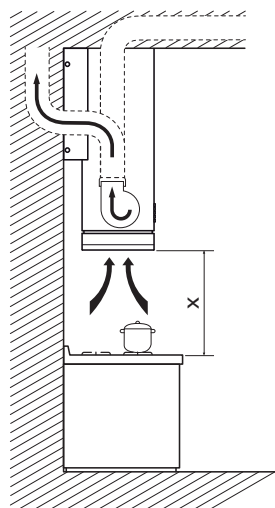
540 mm-es 90°-os Falmec  
könyök használatával



## POLAR FALI

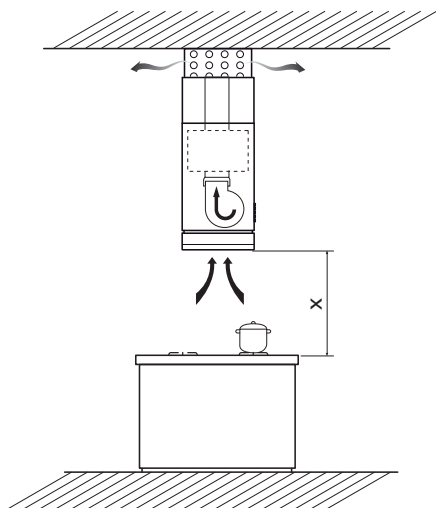


Szűrős kivitel

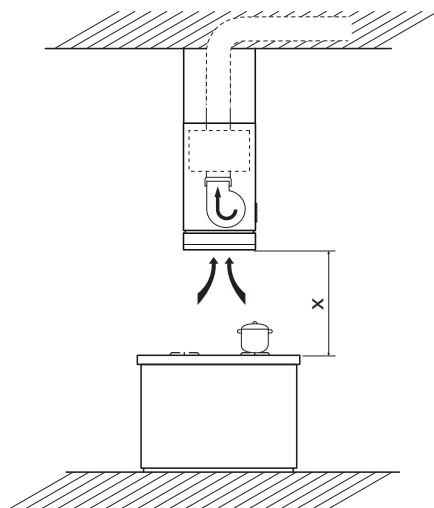


Elszívós kivitel

## POLAR SZIGET

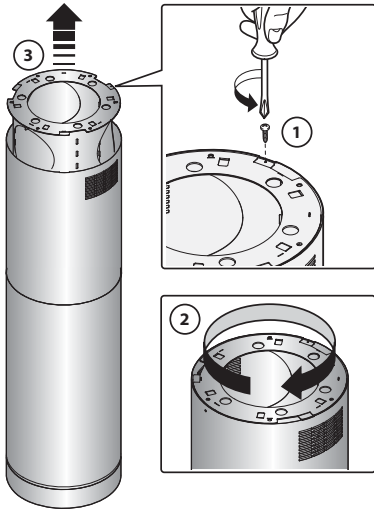


Szűrős kivitel

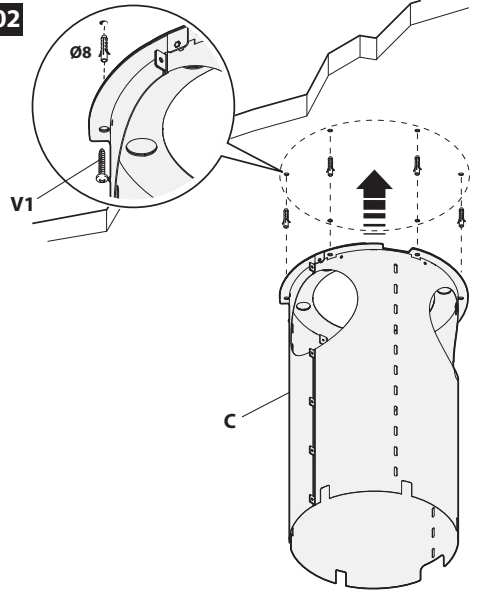


Elszívós kivitel

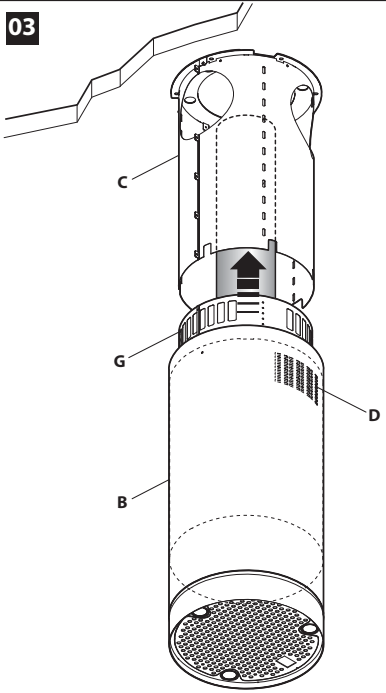
01



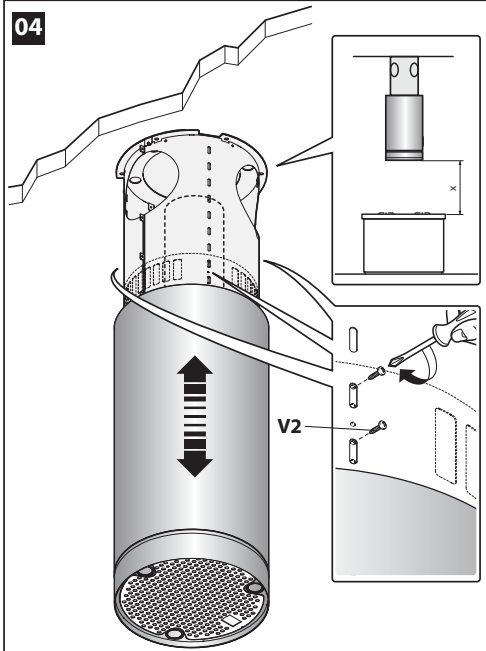
02



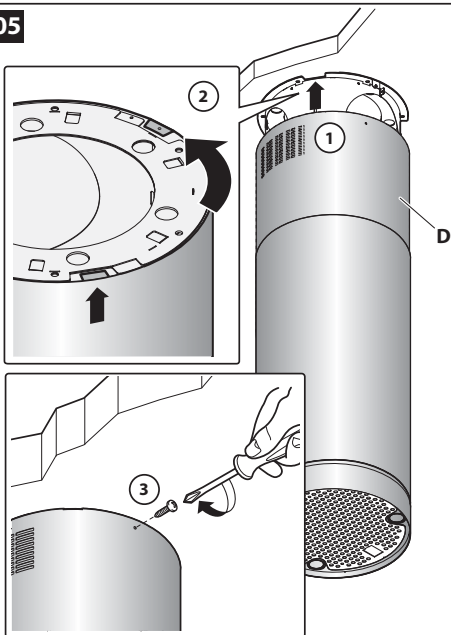
03



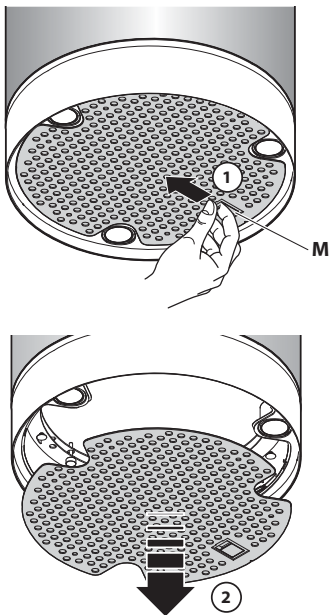
04



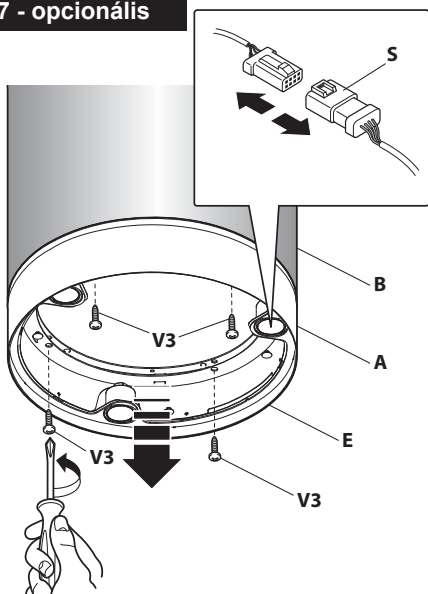
05



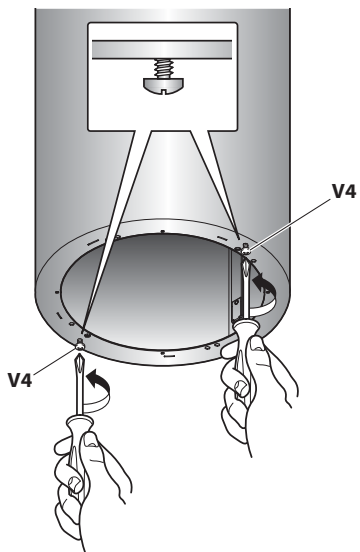
06 - opcionális



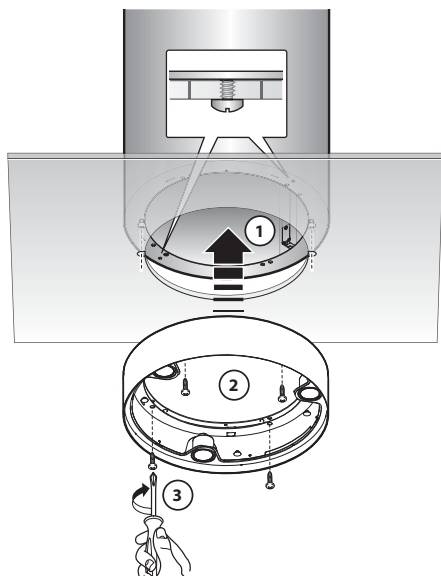
07 - opcionális



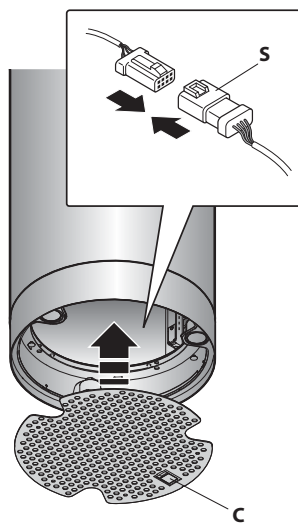
08 - opcionális



09 - opcionális

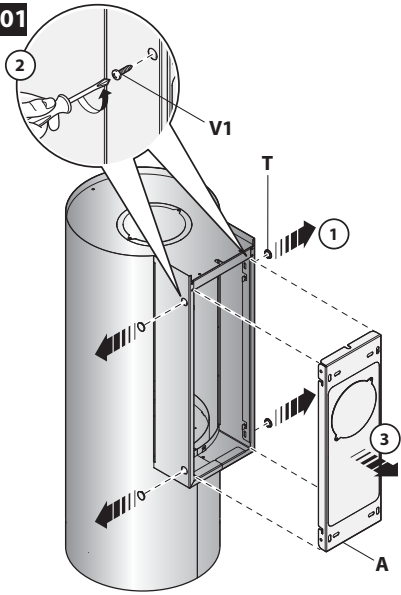


10 - opcionális

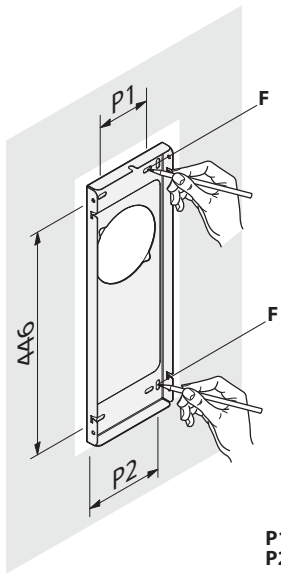




**W01**

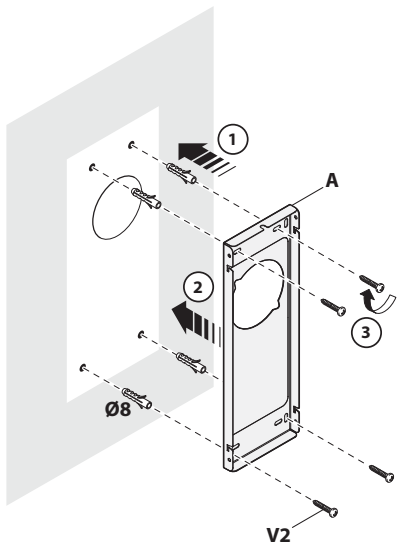


**W02**

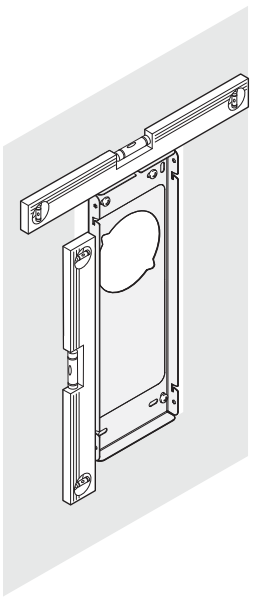


P1=105 mm  
P2=154 mm

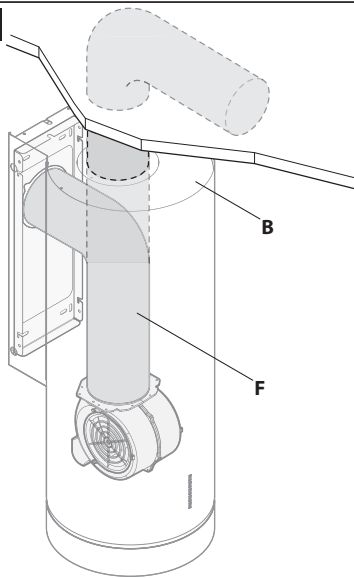
**W03**



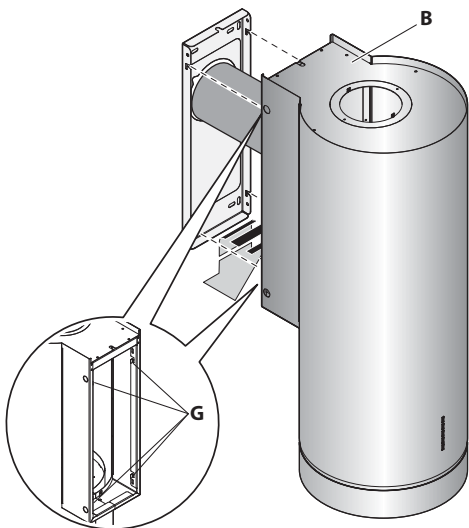
**W04**



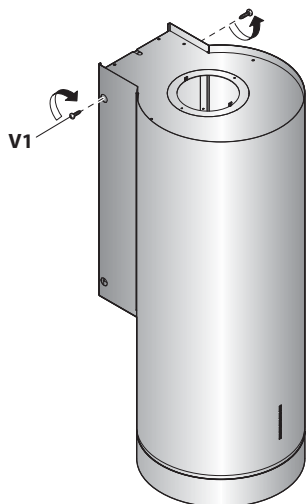
**W05**



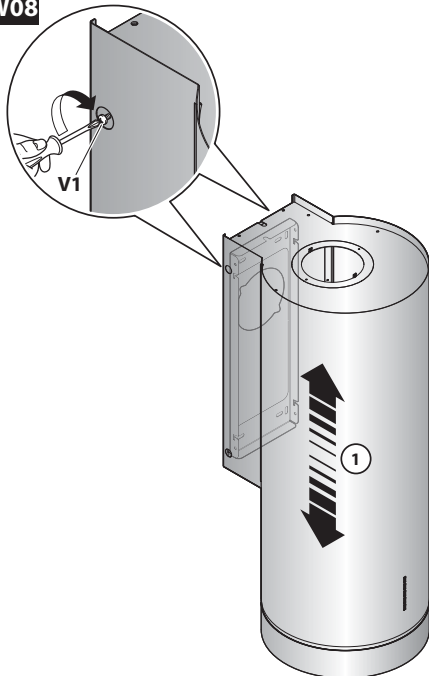
**W06**



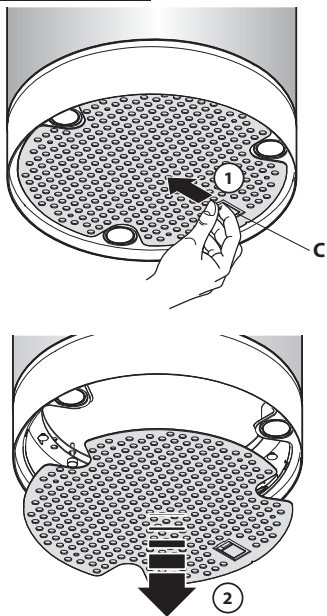
**W07**



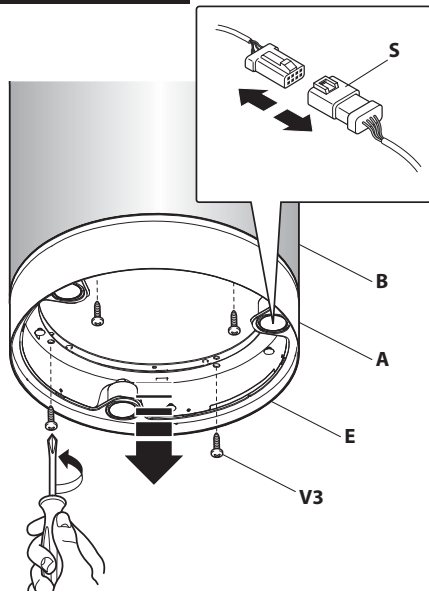
**W08**



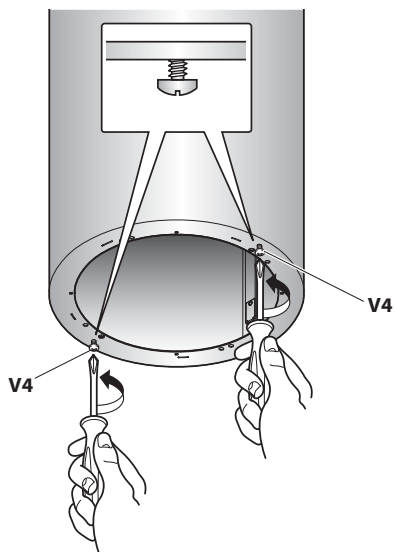
### W09 - opcionális



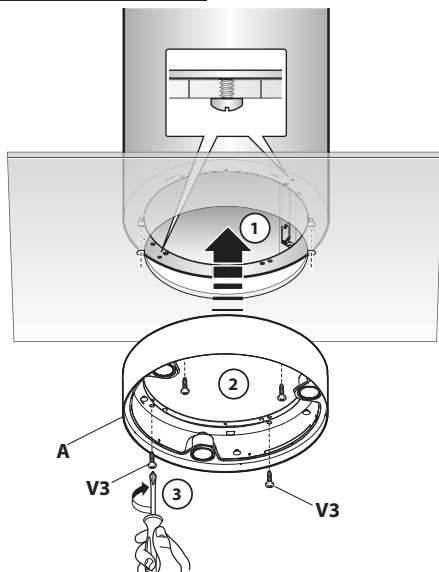
### W10 - opcionális



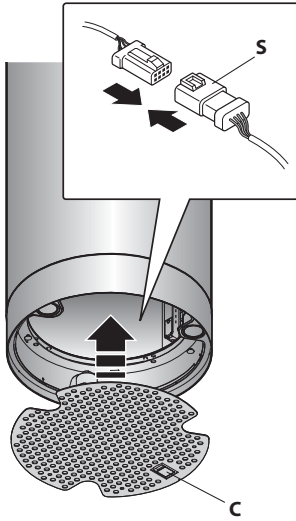
### W11 - opcionális



### W12 - opcionális



13



# HASZNÁLATI ÚTMUTATÓ



## VIGYÁZAT!



A használati útmutatót mindig őrizzük meg későbbi használat céljából. Amennyiben a készüléket eladjuk vagy átadjuk egy harmadik személy számára, gondoskodjunk arról, hogy az új felhasználó a készülékkel együtt az útmutatót is megkapja, ezáltal elsajátíthassa a készülék helyes használatát és tisztában legyen az esetleges veszélyekkel is. Ezen figyelmeztetések saját és a közelben tartózkodók biztonságát szolgálják, ezért fontos, hogy a készülék telepítése és használatba vétele előtt ezeket gondosan átolvassuk.

A készülék nem alkalmas gyermekek vagy fogyatékkal élő személyek általi használatra, kivéve ha ez egy felelős személy felügyelete alatt történik, aki ügyel, hogy a készülék használata biztonságos maradjon.

Kisgyermekek csak felügyelet mellett használhatják a készüléket, elkerülendő, hogy játszanak a készülékkel.

A készülék telepítését kizárólag szakember végezheti, az érvényes előírások betartása mellett. A telepítés során az elektromos rendszer bármilyen módosítását kizárólag szakképzett villanyszerelő végezheti el.

A rendszer karakterisztikájának módosítása, vagy módosításának megkísérlése rendkívül veszélyes. Meghibásodás vagy a készülék javításának szükségessége esetén ne próbáljuk magunk megoldani a hibát.

Hozzá nem értő személy által végzett javítás során a készülék károsodhat. A készülék javításával vagy egyéb ezzel kapcsolatos művelettel forduljunk a hivatalos márkaszervizhez vagy az alkatrész-szolgáltató központhoz.

Mindig ellenőrizzük, hogy az elektromos alkatrészek (világítás, elszívó berendezés), ki legyen kapcsolva, amikor a készülék használaton kívül van. Mielőtt bármilyen műveletet végrehajtanánk, olvassuk át a teljes útmutatót.

**A páraelszívó kizárólag háztartási rendeltetésű konyhákban a főzés során keletkező gőzök elszívására szolgál. Bármilyen ettől eltérő célú használatért a gyártó nem vállal felelősséget.**

**A készülékre helyezett vagy erre akasztott (amennyiben ez lehetséges) tárgy tömege nem haladhatja meg a 1,5 kg-ot. A telepítést követően tisztítsuk át a rozsdamentes acél burkolatot, távolítsuk el a védőfólia ragasztórétegének esetleges maradvékát, illetve egyéb zsír-, olajfoltot. Megvásárolhatjuk a gyártó által biztosított külön tisztítókendőt is. Ettől eltérő tisztítóeszköz, tisztítószer használata esetén bekövetkező bármilyen károsodásért a gyártó felelősséget nem vállal.**



### Vigyázat!

A készüléket annak élettartamának végén a vonatkozó törvényi előírások szerint selejtezzük le.

## BIZTONSÁGI FIGYELMEZTETÉSEK



Az elektromos rendszer a nemzetközi biztonsági előírásoknak megfelelő földelő csatlakozással kell rendelkezzen, valamint ezenfelül meg kell feleljen az Európai Unió elektromágneses kompatibilitási szabványának.

Ne csatlakoztassuk a készüléket (bojlerből, tűzhelyről, kandallóról érkező) kéményhez, füstelvezető csőhöz. Ellenőrizzük, hogy a hálózati feszültség megfeleljen a készülék típus tábláján jelzett értékkel.

A páraelszívó készülék alatt soha ne főzzünk nyílt lánggal.

Használat során ellenőrizzük a sült edényeket: a felforrósodott olaj gyúlékony lehet.

- Gondoskodjunk a helyiség megfelelő szellőzéséről, amikor a páraelszívóval egyidejűleg gázt vagy egyéb üzemanyagot égető készüléket is használunk.

- A páraelszívó készülék alatt ne flambírozzunk.

- Az elszívott levegőt ne vezessük olyan füstcsőbe, amely gázt vagy egyéb üzemanyagot égető készülék égéstermékének elvezetésére szolgál.

- Gondoskodjunk az elszívott levegőre vonatkozó összes előírásnak történő megfeleléséről.



**Tisztítási, karbantartási művelet végrehajtása előtt áramtalanítsuk a készüléket: húzzuk ki a dugvillát a csatlakozó aljzathból, vagy a megszakítót kapcsoljuk le. A gyártó elhárít mindennemű felelősséget, amely a jelen útmutatóban foglalt utasítások, illetve ezen belül is kiemelten a beüzemelésre, használatra, karbantartásra vonatkozó biztonsági figyelmeztetések figyelmen kívül hagyásából eredően, közvetlenül vagy közvetett módon emberben, állatban dologi tárgyan esett kárra vonatkozik.**

- Amennyiben a tisztítás nem az utasításoknak megfelelően történik, tűz következhet be.

**VIGYÁZAT!** Tűzhely használata során a közeli tárgyak átforrósodhatnak.

**VIGYÁZAT!** A készüléket a csavarok nélkül vagy az utasítások figyelmen kívül hagyása mellett beüzemelve elektromos áramütés veszélye lép fel.

## **B** MŰSZAKI ADATOK

A műszaki adatok a készülék elektromos paramétereire vonatkoznak. Ezek a páraelszívó készüléken belül található típus táblán szerepelnek.

## **C** TELEPÍTÉS

*(Ez a szakasz kizárólag a készülék telepítésében jártas, képzett szakembereknek szól.)*

A tűzhely, főzőlap és a készülék legalsó pontja között a minimális távolság 65 cm (lásd a C1 ábrát). A távolságot a készülék legalsó pontjától fogva mérjük. Az európai szabványok szerint egyes szélsőséges esetekben az általános katalógusnak megfelelően a távolság csökkenthető. Amennyiben a gázfőzőlap útmutatója nagyobb távolságot ír elő, úgy az az irányadó.

Külső kivezetés esetén a légelvezető cső átmérője legalább akkora vagy nagyobb kell legyen, mint a páraelszívóból kiálló csatlakozócsonk átmérője.

A vízszintes szakaszokon a cső enyhén emelkedjen felfelé (cca. 10%-kal), így elősegítve a gőzök ki nyomását.

Törekedjünk a lehető legkevesebb ív, könyök beépítésére, ügyeljünk a lehető legrövidebb csőhossz alkalmazására.

Tartsuk be a szabad légkörbe történő levegőkivezetésre vonatkozó előírásokat.

Amennyiben a helyiségben, amelyikben az elszívás történik, egyidejűleg bojlert, tűzhelyet, kandallót, vagy bármilyen gáz, üzemanyag elégetésével működő eszközt is használunk, biztosítsunk megfelelő szellőzést, légáramlatot.

Szerelési utasítások: lásd az „O” szakaszban.

## **D** CSATLAKOZTATÁS HÁLÓZATI ÁRAMKÖRRE

*(Ez a szakasz kizárólag a készülék telepítésében jártas, képzett szakembereknek szól.)*

**VIGYÁZAT!**

**Mielőtt bármilyen műveletet végrehajtanánk a készülék belsejében, áramtalanítsuk azt, csatlakoztassuk le a hálózati áramkörtől. Ellenőrizzük, hogy a készülék belsejében a vezetékek nem lazultak-e ki, nem szakadtak-e el, ilyen esetben mindig forduljunk a legközelebbi márkaszervizhez. Az elektromos bekötéseket kizárólag képzett szakember végezheti.**

A csatlakoztatás kizárólag az érvényes előírások betartása mellett történhet. Ellenőrizzük, hogy a megszakító és az elektromos hálózat elbírja a készülék okozta terhelést (a műszaki adatokról lásd a **B** pontot). Egyes készülékeknél a tápkábelhez nem jár dugasz, itt mindig „szabványos” dugaszt kell alkalmaznunk a következő szempontok figyelembevételével:

- a sárga és zöld színű vezeték mindig a földelővezeték,
- a kék vagy fehér színű vezeték a nulla vezeték,
- a barna vagy fekete vezeték a fázis,
- a kábel forró alkatrészekkel nem érintkezhet (70°C-nál melegebb alkatrésszel),
- A tápkábelre eső terhelésnek megfelelő dugaszt alkalmazzunk, melyet az ehhez való hálózati aljzathoz csatlakoztassunk.

Azon készülékek esetében, melyeknél a tápkábel gyáriilag dugasszal is el van látva, ügyeljünk, hogy a terhelésnek megfelelő hálózati áramkörre csatlakoztassuk a dugaszt.

Forduljunk képzett szakemberhez (lásd a műszaki adatokkal kapcsolatosan a **B** pontot).

**A gyártó elhárít minden felelősséget, amely a biztonsági előírások be nem tartásából ered.**



## ELSZÍVÁS KÜLSŐ KIVEZETÉSSSEL (kifúvás)

Ennél a kivitelezési módnál a konyhai gőzök és a pára egy légcsatornán át kivezetésre kerülnek külső légtérbe.

A készülék felső részéből kiemelkedő továbbító berendezéshez egy légcsővet csatlakoztatnak, amelyen keresztül a gőzök és a pára távozik. Ennél a kivitelezésnél a szénzsűrőket, amennyiben azok behelyezésre kerültek, el kell távolítani (ehhez lásd az **F** pontot). A szabványoknak megfelelően amennyiben a helyiségben egyidejűleg más, gázt vagy egyéb üzemanyagot égető berendezések működnek, biztosítani kell a megfelelő szellőzést.

Németországra vonatkozó külön előírás:

Amennyiben a páraelszívóval egyidejűleg más, nem elektromos árammal működő berendezés is üzemel, a helyiségben a negatív nyomás nem haladhatja meg a 4 Pa-t (4x10E-5 bar).



## BELSŐ KERINGTETÉS (szűrővel)

Belső keringtetéses módban a levegő az aktív szénzsűrőkön áthaladva megtisztul, majd visszajuttatásra kerül a konyhába. Az aktív szénzsűrők behelyezésével kapcsolatosan lásd a H2. szakaszt.

**A maximális hatékonyság érdekében a harmadik sebességfokozatot akkor alkalmazzuk, amikor nagyon sok pára jutott a levegőbe vagy erősen kellemetlen szagok vannak a helyiségben, a második sebességfokozat normál körülmények között használatos, az első sebességfokozat pedig minimális áramfelvétel mellett biztosít tiszta levegőt. Az elszívót a főzés megkezdésekor kapcsoljuk be, és addig hagyjuk bekapcsolva, amíg a szagok megszűnnek.**



## HASZNÁLAT

### ELEKTRONIKUS VEZÉRLŐPANEL

**Világítás nyomógomb** ☀

- BE: a világítás ég (a nyomógomb is világít),
- KI: világítás lekapcsol.

„-” **nyomógomb**

Lenyomásával csökkentjük a motor sebességét.

A sebességfokozatokat a kigyulladó LED-lámpák száma jelzi (kivéve a világítás és az időzítés LED-lámpáit).

„+” **nyomógomb**

Lenyomásával növeljük a motor sebességét.

A sebességfokozatokat a kigyulladó LED-lámpák száma jelzi (kivéve a világítás és az időzítés LED-lámpáit).

(A négy sebességfokozatú változatnál a „+” nyomógomb villog. A negyedik sebesség 15 percig bekapcsolva marad, ezután a villanymotor visszavált harmadik sebességre.)

### **Mode nyomógomb**

Funkciója: a villanymotor be- és kikapcsolása.

Amennyiben a „**legutóbbi sebesség**” funkció aktív, a motor a legutóbbi kikapcsolás előtt, még utoljára használt sebességfokozaton indul el.

*Opcionális: a távvezérlővel ellátott változat (csak egyes változatoknál).*

### **VIGYÁZAT!**

A készüléket elektromágneses jelektől, hullámoktól távol telepítsük, mivel ezek zavart okozhatnak az elektronikus rendszer működésében.

Legnagyobb hatótávolság: 5 méter. Más berendezés okozta elektromágneses zavar esetén a maximális hatótávolság kevesebb is lehet mint 5 méter.

Világítás nyomógomb a távvezérlőn: világítás be- és kikapcsolása.

- „-” és „+” nyomógomb: növelje/csökkentse a sebességet (a motor indításához nyomjuk le akár a „+”, akár a „-” nyomógombot).
- Időzítő nyomógomb : lásd az alábbi utasításokat.

### **Időzítő és „szűrő eldugult” figyelmeztető nyomógomb**

- A funkció 15 percig a korábban beállított sebességfokozaton működteti a készüléket, majd automatikusan leállítja (a nyomógomb villog).
- 30 üzemóra után a nyomógomb jelzi, hogy esedékes a zsírszűrők tisztítása (a nyomógomb folyamatosan, piros színnel világít). A figyelmeztetés kikapcsolásához nyomjuk le pár másodperc hosszan a gombot, egészen addig, amíg a piros fény kialszik. Ezután kapcsoljuk le a készüléket, majd kapcsoljuk vissza, ellenőrizendő, hogy a figyelmeztetést valóban töröltük.



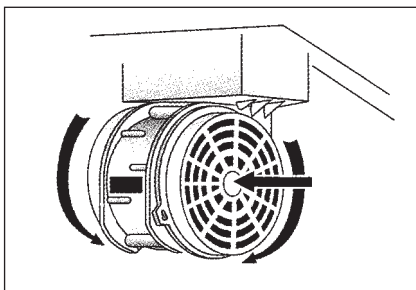
## **H SZŰRŐK (levételére és cseréjére von. utasítások)**

### **1. ZSÍRSZŰRŐK**

A fogantyú segítségével vegyük ki a zsírszűrőket.

### **2. SZÉNSZŰRŐ BETÉTEK**

A szénszűrők cseréjéhez tegyük a következőket: vegyük ki a fentieknek megfelelően a fém zsírszűrőket. Ekkor hozzáférünk a motortérhez, ezután az alábbi ábrának megfelelően kivehetjük, visszahelyezhetjük a szűrőket.



## **I VILÁGÍTÁS (kiszerezés és csere)**

### **1. KETTŐS SZÍNŰ SPOTLÁMPA (üveg előtét nélküli változat)**

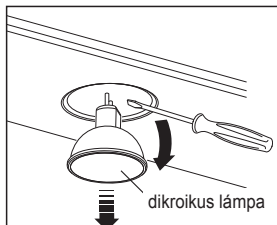
Izzó cseréje:



- a) Ellenőrizzük, hogy a készülék le legyen csatlakoztatva a hálózati áramkörről.
- b) Csavarhúzóval vegyük ki a lámpatestet (lásd az ábrán).
- c) Azonos izzóval cseréljük ki a régit (dikroikus, max. 20W, 12 V-os).

## 2. LED-ES SPOTLÁMPA (LED spotlámpával ellátott Polar)

A készülék nagy hatásfokú, kis fogyasztású LED izzósoros fényforrással rendelkezik, amely normál használat mellett rendkívül hosszú ideig működik.



# L

## KARBANTARTÁS ÉS TISZTÍTÁS

A folyamatos karbantartás mellett az idő múlásával is fenntartható a készülék megfelelő és hatékony működése. A zsírszűrők és a szénszűrők különös figyelmet igényelnek. A szűrők és ezek tartóelmeinek gyakori tisztításával biztosíthatjuk, hogy a zsír nem gyűlik meg a készüléken, és így tűz sem keletkezik.

### 1. ZSÍRSZŪRŐK

A zsírszűrők a levegőben szálló zsír-részecskéket kötik le, emiatt havonta tisztítószeres forró vízben át kell mosnunk ezeket. Mosás közben ügyeljünk, hogy ne hajlítsuk meg a szűrőket. Csak akkor helyezzük vissza a szűrőket, amikor már teljesen megszáradtak. A levételük és cseréljük módját a H1 pont ismerteti. A műveletet rendszeresen meg kell ismételnünk.

### 2. SZÉNSZŪRŐK

A szűrőkön áthaladó levegő által hordozott szagokat köti le. A levegő több alkalommal is áthalad a szűrőkön, ezután már megtisztulva kerül visszafúvásra a konyhába. A szénszűrők nem tisztíthatók, általában 3-4 havonta ki kell cserélnünk (használatától függően). A szénszűrők cseréjét a H2 pontban találjuk.

### 3. KÉSZÜLÉK KÜLSŐ FELÜLETÉNEK TISZTÍTÁSA

Javasolt, hogy két hetente (15 naponta) tisztítsuk meg a készülék külső felületét, így megelőzhetjük, hogy a lerakódó zsír, olaj kárt tegyen a rozsdamentes acél felületben.

A külső felületet nedves ruhával, semleges folyékony tisztítószerezrel vagy denaturált szeszszel tisztítsuk.

Ujjlenyomat mentes (fasteel) felületi kezelés esetén csak tiszta vízzel és semleges szappanos eleggyel mossuk át a felületet. Puha kendőt használjunk, öblítsük és szárítsuk meg alaposan a felületet. Ne használjunk dörzsölő hatású tisztítószert, durva kendőt, vagy fém felület tisztítására szolgáló kendőt, mivel ezek helyrehozhatatlan módon károsíthatják a bevonatot. A fenti utasítások betartásának elmulasztásával helyrehozhatatlan károkat tehetünk a fém felületben. Ezen kezelési utasításokat együtt tároljuk a használatra vonatkozó utasításokkal.

A gyártó nem vállal felelősséget olyan károkért, melyek a fenti utasítások be nem tartásából erednek.

### 4. KÉSZÜLÉK BELSŐ ELEMEINEK TISZTÍTÁSA

A készülék belsejében található elektromos alkatrészek, illetve a villanymotor elemei folyadékkal, tisztítószerekkel nem tisztítható.



**Ne használjunk súroló, dörzsölő hatású termékeket.**

**A fenti műveletek csakis úgy hajthatjuk végre, hogy előtte a készüléket lecsatlakoztattuk a hálózati áramkörrel.**

# M JÓTÁLLÁS

Az új készülékre jótállás vonatkozik. A jótállási feltételeit a forgalmazó szabja meg.



**A gyártó nem vállal felelősséget az útmutatóban esetlegesen előforduló, nyomtatási vagy fordítási hibákból eredő pontatlanságokért. A gyártó fenntartja a jogot a termék módosítására vonatkozóan amennyiben ezt saját vagy a felhasználó érdekében szükségesnek véli, az alapvető biztonsági és működtetési jellemzők megtartása mellett.**

# N SZERELÉSI UTASÍTÁSOK

**VIGYÁZAT!** A készüléket az útmutatóban szereplő utasítások mellőzésével vagy a tartozékként járó csavarok nélkül történő rögzítése áramütéshez vezethet.

## N1 ÜVEGLAPPAL ELLÁTOTT POLAR KÉSZÜLÉKEK SZERELÉSI UTASÍTÁSAI

### SZIGET ELSZÍVÓ

#### 1-2. ábra

- A toldat és a rács közötti rögzítőcsavarokat távolítsuk el (csak szállításkor szükségesek).
- A felső rácsot (C) a 6 db 8 mm átmérőjű Fischer dübellel és a V1 csavarokkal rögzítsük a mennyezethez.

#### 3-4. ábra

- Jelöljük ki a tűzhely és az elszívó között a kívánt magasságot (lásd C szakasz).
- Az alsó, három darabból álló egységet (kürtő, toldat, rács - B+D+G) rögzítsük a felső rácsához (C) a 6 db V2 önmetsző csavarral, ezzel az alsó rács (G) belesúszik a felső rácsba (C).
- Külös kivezetéses kivitelnél jelöljük ki a levegő kivezetésére szolgáló légcsatorna optimális magasságát, majd csatlakoztassuk azt. Szűrős változat esetén a felső toldat rácsozata szabad kell maradjon, hogy az aktív szénzsűrűkőn keresztül megtisztult levegő visszajuthasson a helyiségbe.
- Az elektromos bekötést csak azután végezzük el, hogy a készüléket és a tápvezetékét lecsatlakoztatjuk a hálózati áramkörrel.

#### 5. ábra

- Csúsztassuk a toldatot (D) felfelé, a rács felső karimája alá. Ezután fordítsuk ezt az óramutató járásával egyező irányba, amíg a toldat a karimához nem rögzül, majd az M3 gépcsavarral tartósan is rögzítsük a toldatot a karimához.
- Az érvényes előírásoknak megfelelően csatlakoztassuk a készüléket a hálózati áramkörhöz (lásd a D. szakaszt).

## ÜVEGLAPPAL ELLÁTOTT POLAR KÉSZÜLÉKEK (OPCIONÁLIS)

### (06-07-08-09-10. ábra)

- A fogantyúnál (M) fogva vegyük ki a fém zsírzsűrőket. A készüléket csatlakoztassuk le a hálózati áramkörrel.
- Bontsuk a spotlámpa csatlakozóját (S).
- A 4 db M4 (V3) gépcsavar kicsavarásával vegyük ki a fő egységet (A) a kürtő és a toldat (B+D) egységéből.
- A henger alsó peremén finoman lazítsuk ki a központi és elforgást gátló gépcsavarokat (V4), majd az üveglapon lévő lyukakat igazítsuk a csavarok helyéhez.
- Rögzítsük a fő egységet a kürtő és a toldat (B+D) alkotta egységhez a 4 db M4 gépcsavarral (V3).
- Csatlakoztassuk a spotlámpa csatlakozóját (S).
- Helyezzük vissza a fém zsírzsűrőket a fogantyúk segítségével (M). Az érvényes előírásoknak megfelelően csatlakoztassuk a készüléket a hálózati áramkörhöz (lásd a D. szakaszt).

## FALI KÉSZÜLÉK

### W01-W02. ábra

- Jelöljük ki a tűzhely és az elszívó között a kívánt magasságot (lásd C szakasz).
- Távolítsuk el a készülék hátlapját (A) a csavartakaró kupakok (T) levételével, majd az ezek alatt található csavarok (V1) kilazításával.
- Jelöljük át a 4 fúrási pontot (F), az ábrán látható méreteket alapul véve, vagy a készülék hátulját mint sablont használva.

### W03-W04. ábra

- A 4 db, 8 mm átmérőjű dübelekkel, valamint a V2 csavarokkal rögzítsük a készüléket hátlapját.
- Vízszintessel ellenőrizzük a készülék vízszintes és függőleges igazítását.

### W05-W06. ábra

- Külső kivezetéses kivitelnél (döntsük el, hogy felső vagy alsó kivezetést használunk) jelöljük ki a levegő kivezetésére szolgáló légcsatorna (F) optimális magasságát, majd csatlakoztassuk azt. A művelet megkönnyítése érdekében - amennyiben a mennyezet magassága megengedi - a B fedél ideiglenesen eltávolítható a rögzítőcsavarok kilazításával. Az elektromos bekötést csak azután végezzük el, hogy a készüléket és a tápvezetékét lecsatlakoztattuk a hálózati áramkörrel. Szűrés változat esetén győződjünk meg arról, hogy a B fedelen lévő nyílás szabad maradjon, hogy az aktív szénzsűrőkön keresztül megtisztult levegő visszajuthasson a helyiségbe.
- A készüléket akasszuk a hátlapra a 4 kampóval (G). A készüléknek kb. 10 mm-t rá kell csúsznia a kampókra. Ellenőrizzük, hogy a készülék stabilan rögzüljön a hátlaphoz.

### W07-W08. ábra

- A két felső rögzítőcsavart (V1) csavarjuk be, de ne húzzuk meg teljesen.
- Emeljük az elszívót a kívánt magasságba, majd húzzuk meg teljesen a felső és alsó csavarokat (V1).
- Az érvényes előírásoknak megfelelően csatlakoztassuk a készüléket a hálózati áramkörhöz (lásd a D. szakaszt).

## ÜVEGLAPPAL ELLÁTOTT POLAR KÉSZÜLÉKEK (OPCIONÁLIS)

### (W09-W10-W11-W12-W13. ábra)

- A fogantyúnál (M) fogva vegyük ki a fém zsírszűrőket. A készüléket csatlakoztassuk le a hálózati áramkörrel.
- Bontsuk a spotlámpa csatlakozóját (S).
- A 4 db M4 (V3) gépcsavar kicsavarásával vegyük ki a fő egységet (A) a kürtő és a toldat (B+D) együtteséből.
- A henger alsó peremén finoman lazítsuk ki a központosító és elforgást gátló gépcsavarokat (V4), majd az üveglapon lévő lyukakat igazítsuk a csavarok helyéhez.
- Rögzítsük a fő egységet a kürtő és a toldat (B+D) alkotta egységhez a 4 db M4 gépcsavarral (V3).
- Csatlakoztassuk a spotlámpa csatlakozóját (S).
- Helyezzük vissza a fém zsírszűrőket a fogantyúk segítségével (M).
- Az érvényes előírásoknak megfelelően csatlakoztassuk a készüléket a hálózati áramkörhöz (lásd a D. szakaszt).

## ÜVEGLAPPAL ELLÁTOTT POLAR KÉSZÜLÉKEK

### SZERELÉSI UTASÍTÁSAI

#### SZIGET ELSZÍVÓ

##### 1-2. ábra

- A toldat és a rács közötti rögzítőcsavarokat távolítsuk el (csak szállításkor szükségesek).
- A felső rácsot (C) a 6 db 8 mm átmérőjű Fischer dübellel és a V1 csavarokkal rögzítsük a mennyezethez.

##### 3-4. ábra

- Jelöljük ki a tűzhely és az elszívó között a kívánt magasságot (lásd C szakasz).
- Az alsó, három darabból álló egységet (kürtő, toldat, rács - B+D+G) rögzítsük a felső rácsához (C) a 6 db V2 önmetsző csavarral, ezzel az alsó rács (G) belecúszik a felső rácsba (C).

N2

- Külső kivezetéses kivitelnél jelöljük ki a levegő kivezetésére szolgáló légcsatorna optimális magasságát, majd csatlakoztassuk azt. Szűrős változat esetén a felső toldat rácsozata szabad kell maradjon, hogy az aktív szénszűrőkön keresztül megtisztult levegő visszajuthasson a helyiségbe.
- Az elektromos bekötést csak azután végezzük el, hogy a készüléket és a tápvezetéket lecsatlakoztatjuk a hálózati áramkörrel.

#### **5. ábra**

- Csúsztassuk a toldatot (D) felfelé, a rács felső karimája alá. Ezután fordítsuk ezt az óramutató járásával egyező irányba, amíg a toldat a karimához nem rögzül, majd az M3 gépcsavarral tartósan is rögzítsük a toldatot a karimához.
- Az érvényes előírásoknak megfelelően csatlakoztassuk a készüléket a hálózati áramkörhöz (lásd a D. szakaszt).

## **FALI KÉSZÜLÉK**

### **W01-W02. ábra**

- Jelöljük ki a tűzhely és az elszívó között a kívánt magasságot (lásd C szakasz).
- Távolítsuk el a készülék hátlapját (A) a csavartakaró kupakok (T) levételével, majd az ezek alatt található csavarok (V1) kilazításával.
- Jelöljük át a 4 fúrási pontot (F), az ábrán látható méreteket alapul véve, vagy a készülék hátulját mint sablont használva.

### **W03-W04. ábra**

- A 4 db, 8 mm átmérőjű dübelekkkel, valamint a V2 csavarokkal rögzítsük a készüléket hátlapját.
- Vízszintessel ellenőrizzük a készülék vízszintes és függőleges igazítását.

### **W05-W06. ábra**

- Külső kivezetéses kivitelnél (döntünk el, hogy felső vagy alsó kivezetést használunk) jelöljük ki a levegő kivezetésére szolgáló légcsatorna (F) optimális magasságát, majd csatlakoztassuk azt. A művelet megkönnyítése érdekében - amennyiben a mennyezet magassága megengedi - a B fedél ideiglenesen eltávolítható a rögzítőcsavarok kilazításával. Az elektromos bekötést csak azután végezzük el, hogy a készüléket és a tápvezetéket lecsatlakoztattuk a hálózati áramkörrel. Szűrős változat esetén győződjünk meg arról, hogy a B fedelen lévő nyílás szabad maradjon, hogy az aktív szénszűrőkön keresztül megtisztult levegő visszajuthasson a helyiségbe.
- A készüléket akasszuk a hátlapra a 4 kampóval (G). A készüléknek kb. 10 mm-t rá kell csúsznia a kampókra. Ellenőrizzük, hogy a készülék stabilan rögzüljön a hátlaphoz.

### **W07-W08. ábra**

- A két felső rögzítőcsavart (V1) csavarjuk be, de ne húzzuk meg teljesen.
- Emeljük az elszívót a kívánt magasságba, majd húzzuk meg teljesen a felső és alsó csavarokat (V1).
- Az érvényes előírásoknak megfelelően csatlakoztassuk a készüléket a hálózati áramkörhöz (lásd a D. szakaszt).

**Importőr:**

**MULTIKOMPLEX BUDAPEST KFT.**

a páraelszívók szakértője... 1995 óta

**H - 1211 Budapest, Mansfeld Péter u. 27**

**(volt Bajáki Ferenc utca)**

**tel.: +(36-1) 427 0325, +(36-1) 427-0326;**

**fax: +(36-1)427 0327**

**[www.multikomplex.hu](http://www.multikomplex.hu)**