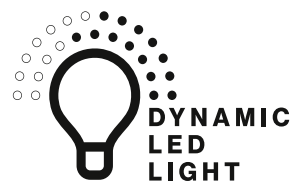




falmec

Life inspired.

gruppo incasso
gruppo incasso Green Tech
gruppo incasso Murano

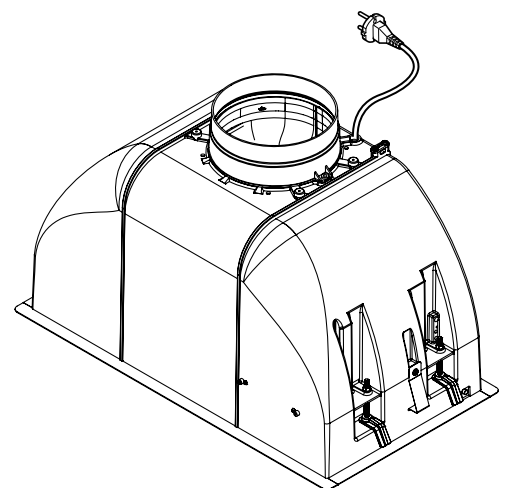
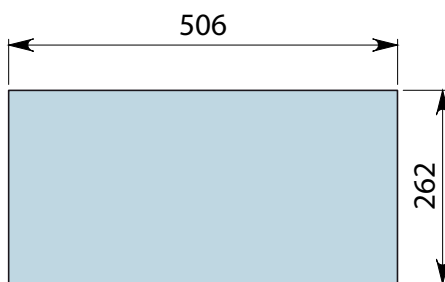
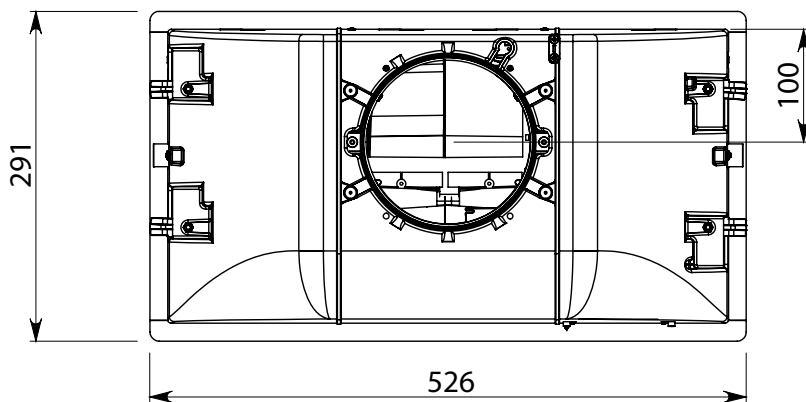
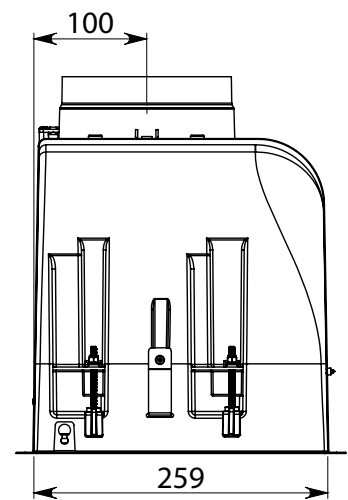
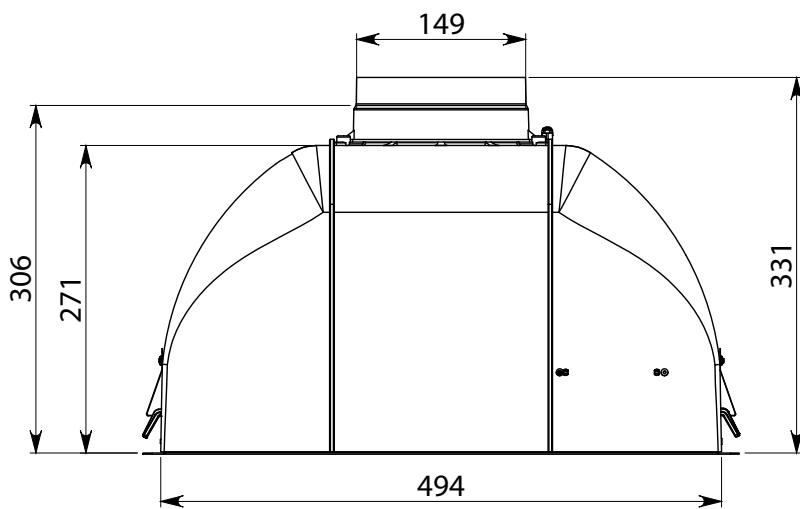


INSTRUCTIONS BOOKLET

HASZNÁLATI ÚTMUTATÓ



Gruppo incasso 50: 10 kg
Gruppo incasso Murano 50: 11 kg

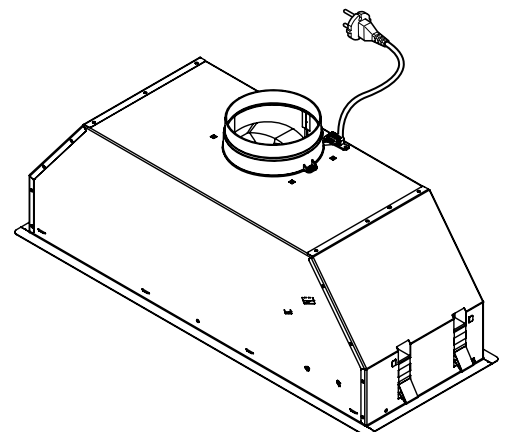
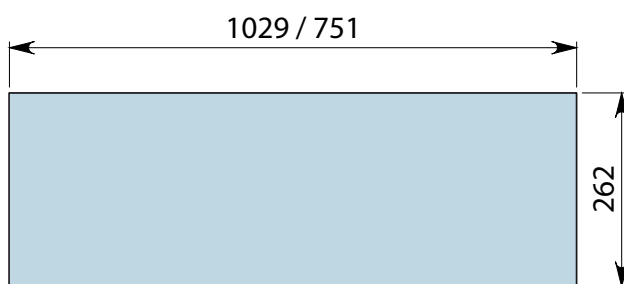
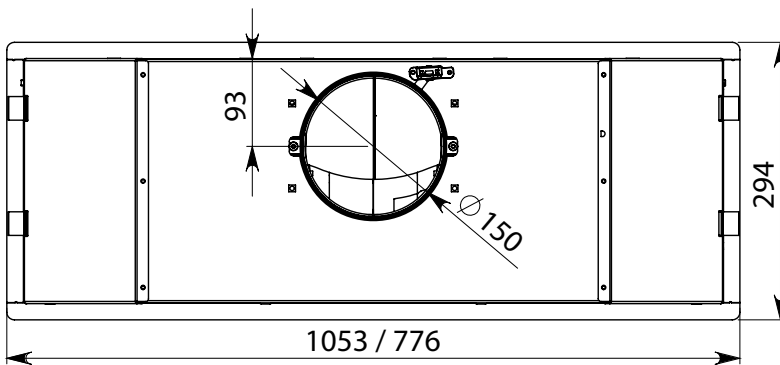
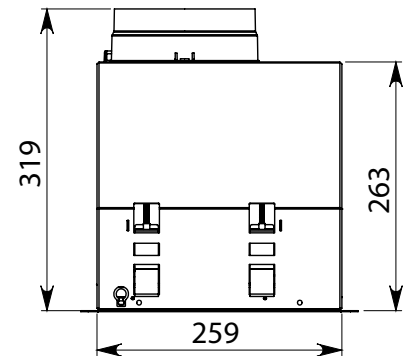
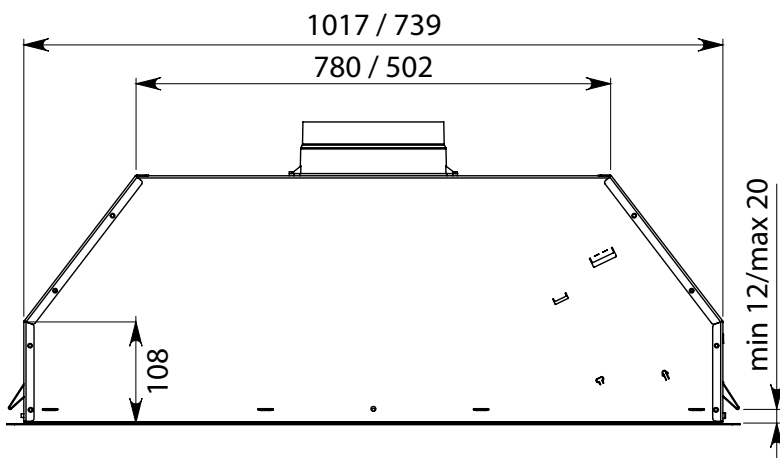


EN - Hole measurements for installation.

HU - A felszerelés során készítendő kivágás mérete.



Gruppo incasso 100: 15 kg
Gruppo incasso 70: 12 kg
Gruppo incasso Murano 70: 13 kg

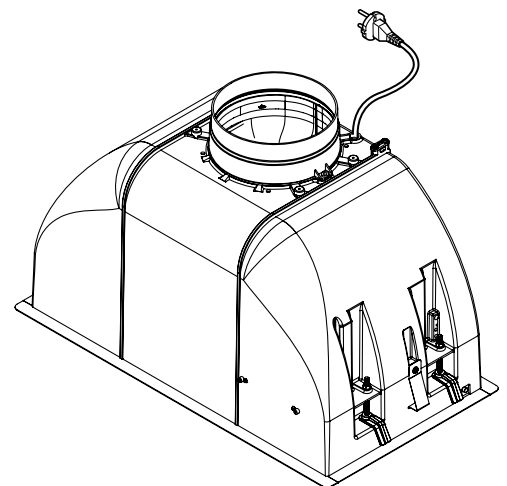
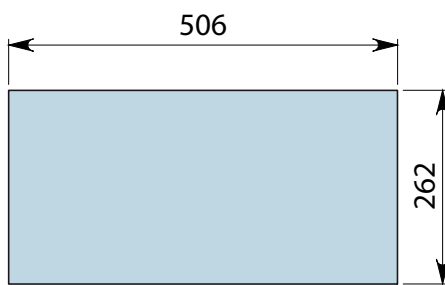
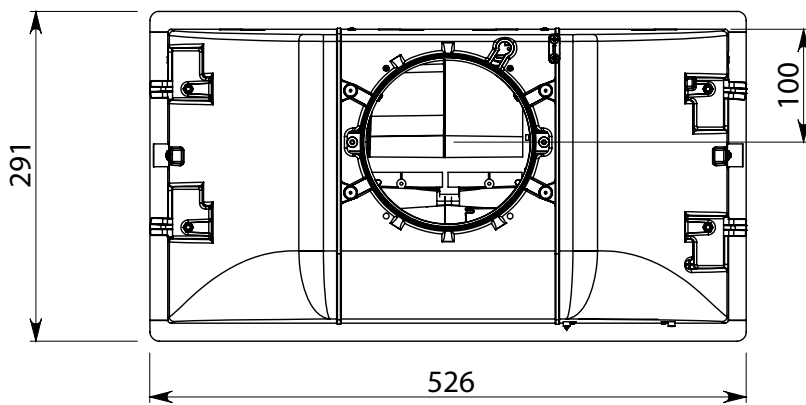
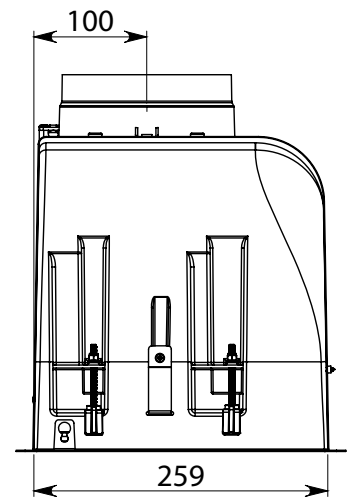
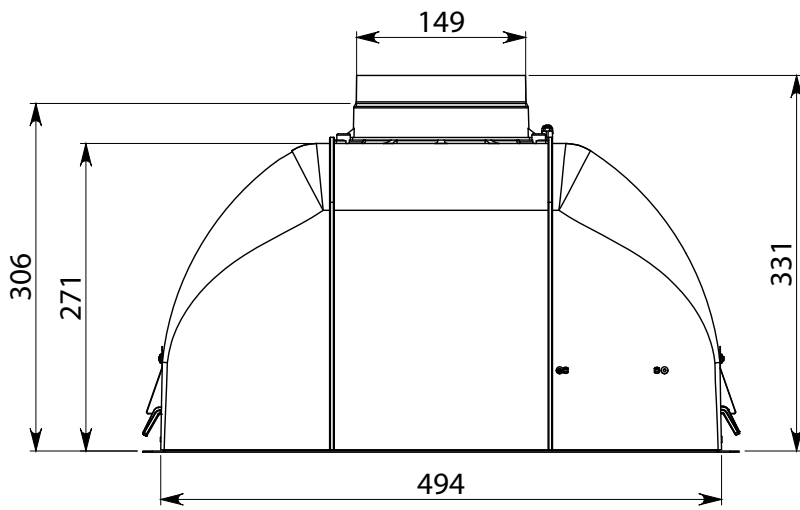


EN - Hole measurements for installation.

HU - A felszerelés során készítenő kivágás mérete.



Gruppo incasso Green Tech 50: 11 kg

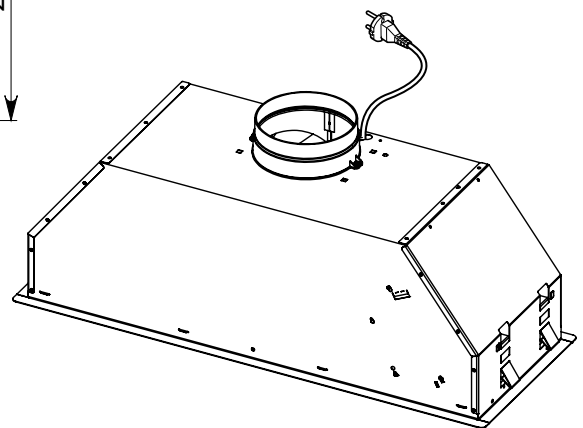
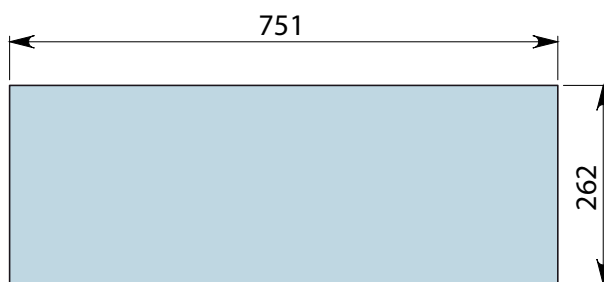
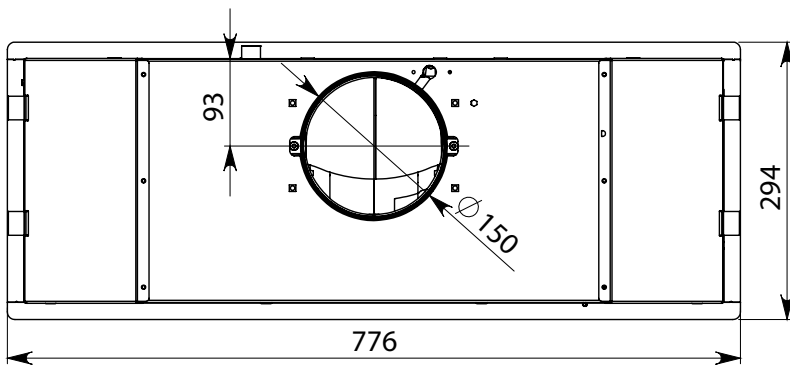
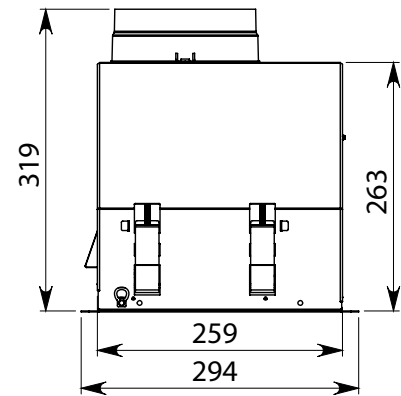
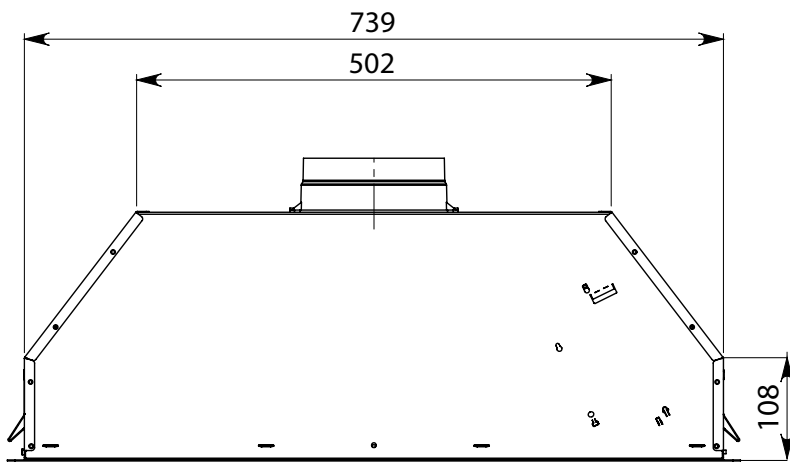


EN - Measurements for installation.

HU - A telepítés során figyelembe veendő méretek.



Gruppo incasso Green Tech 70: 13 kg

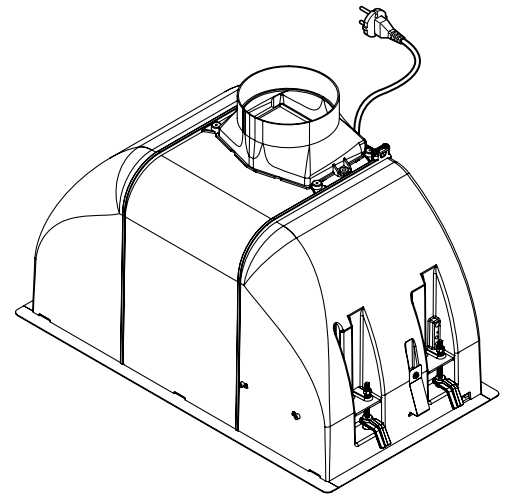
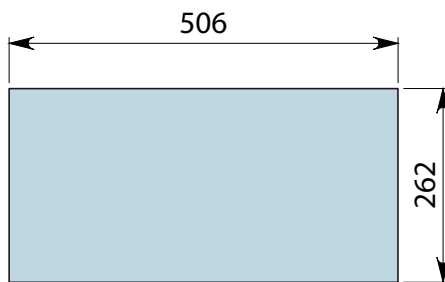
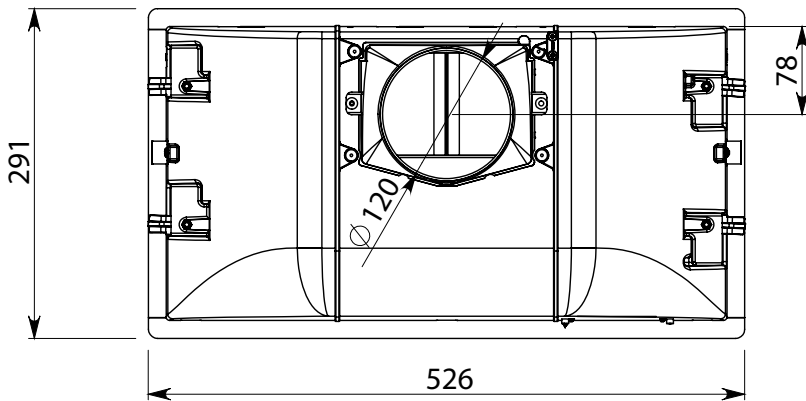
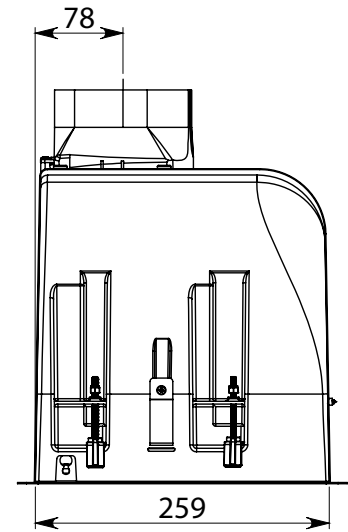
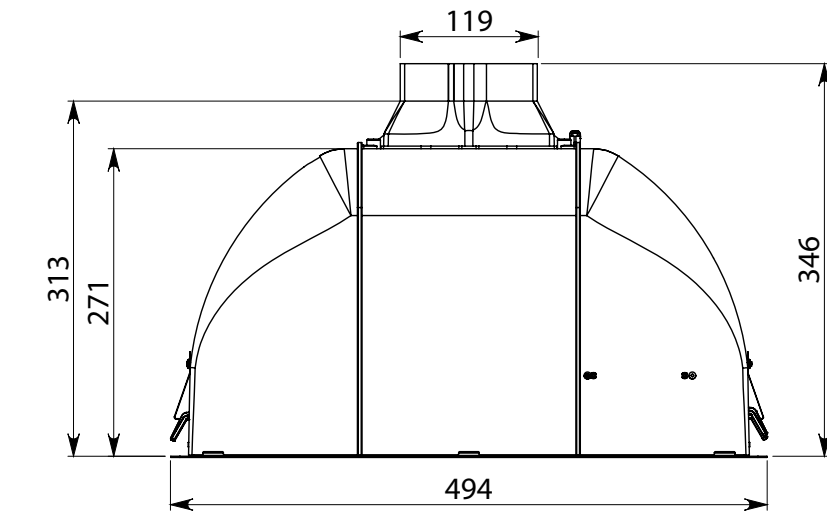


EN - Hole measurements for installation.

HU - A felszerelés során készítendő kivágás mérete.



Gruppo incasso 50: 10 kg

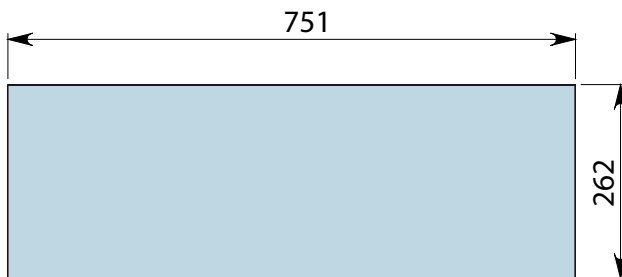
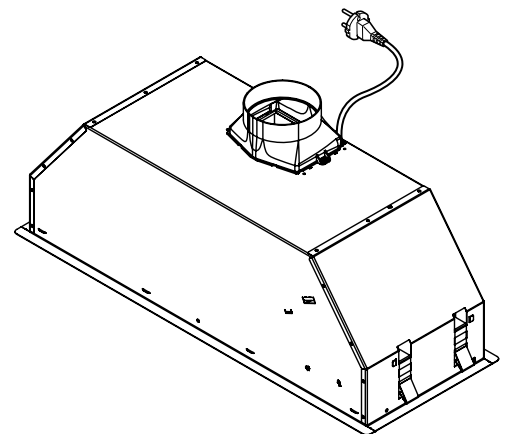
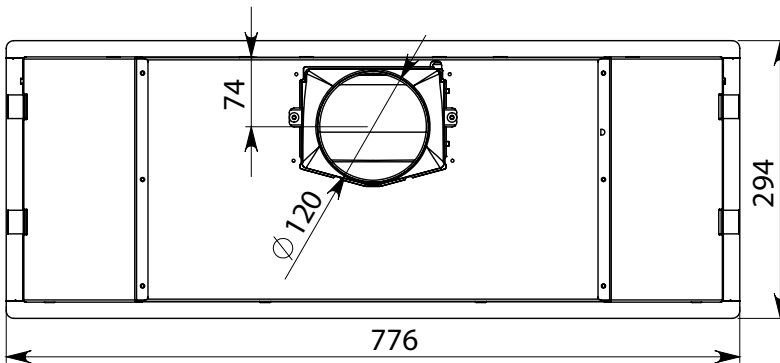
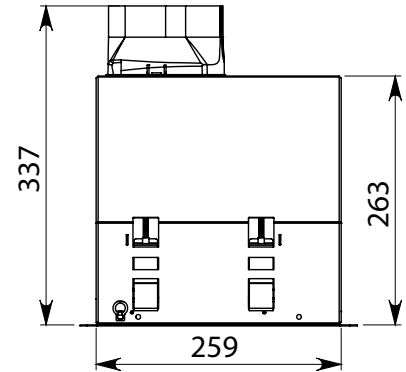
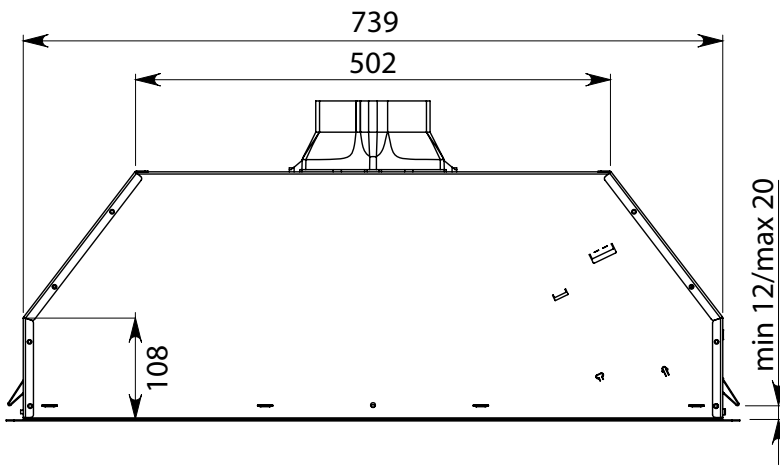


EN - Measurements for installation.

HU - A telepítés során figyelembe veendő méretek.

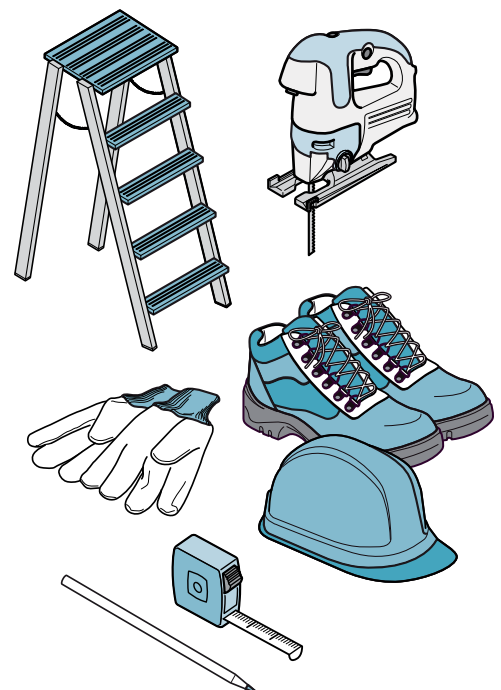


Gruppo incasso 70: 12 kg



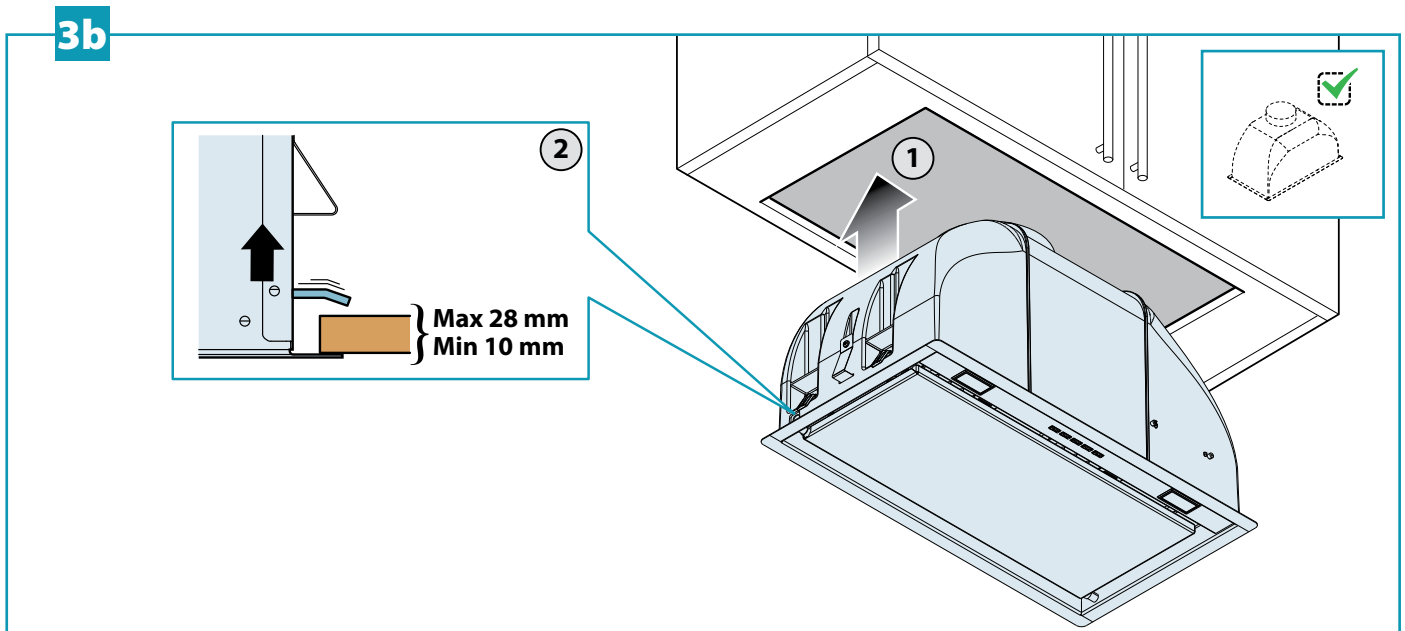
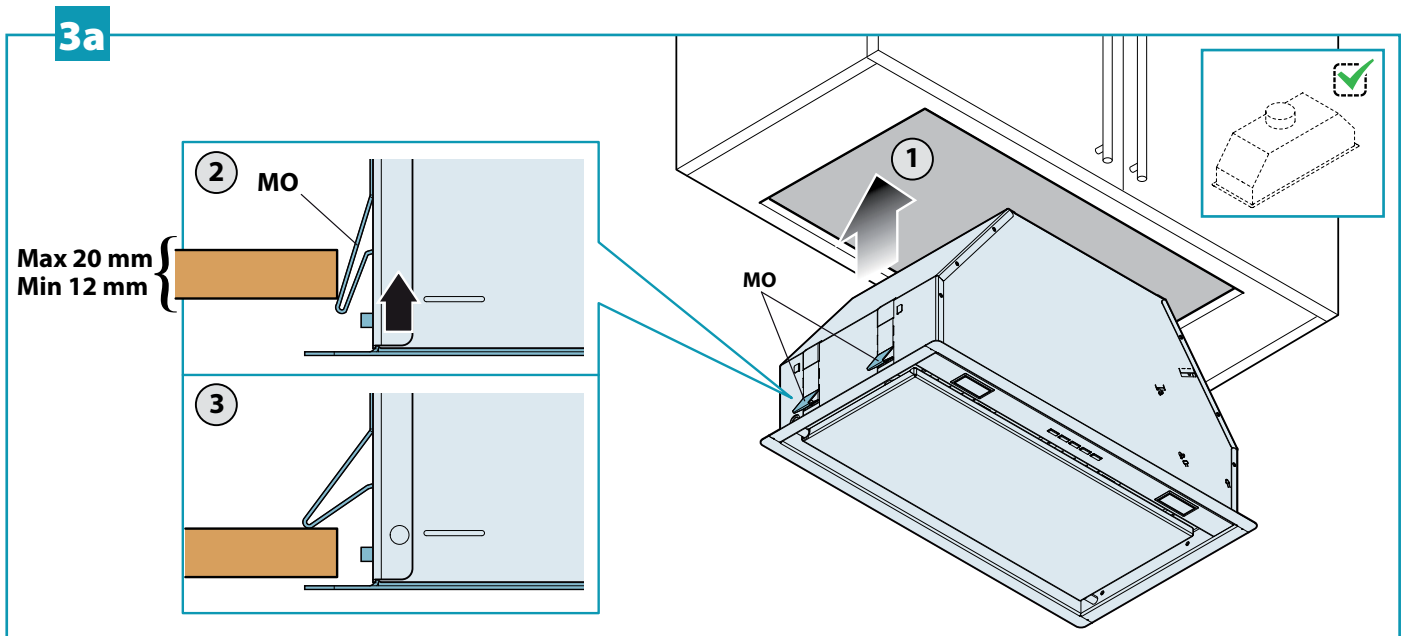
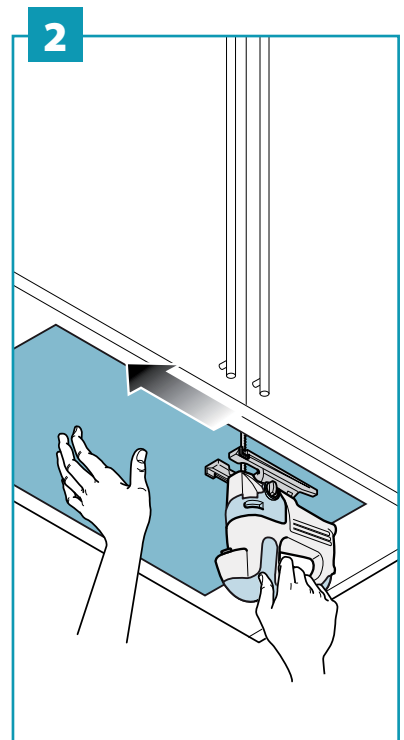
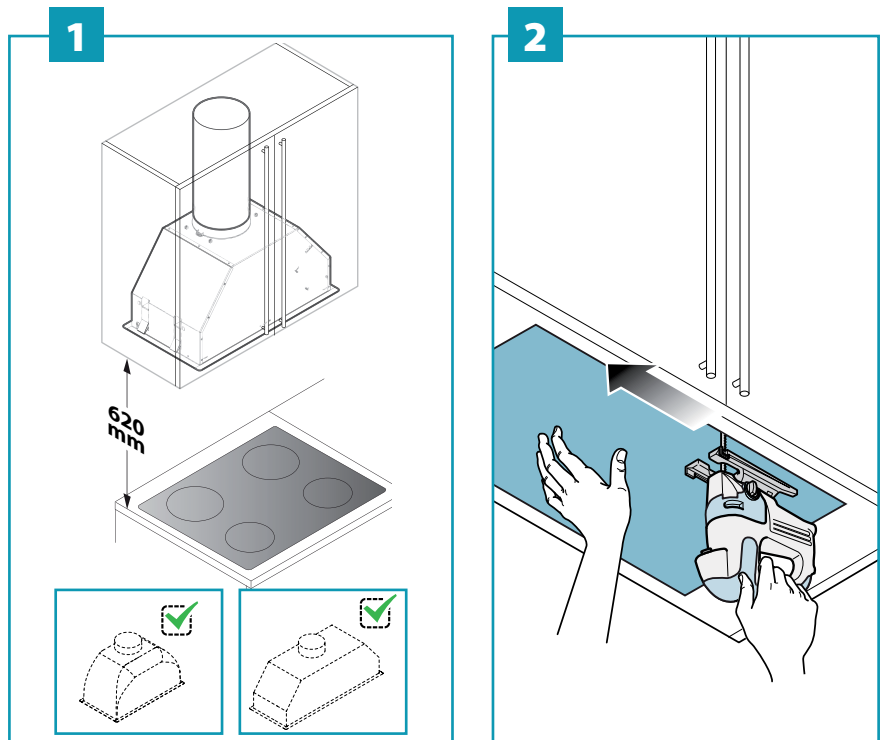
EN - Measurements for installation.

HU - A telepítés során figyelembe veendő méretek.



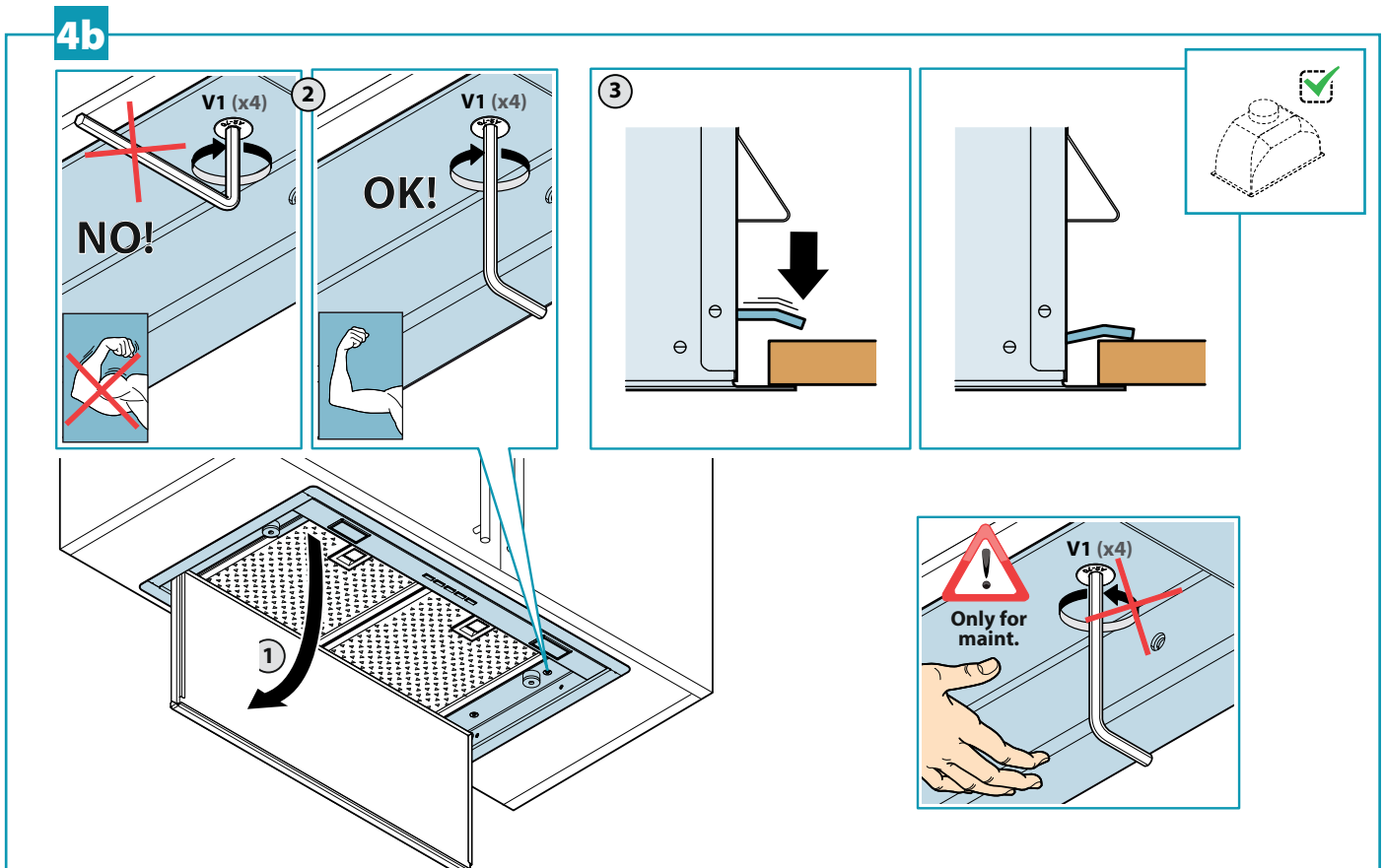
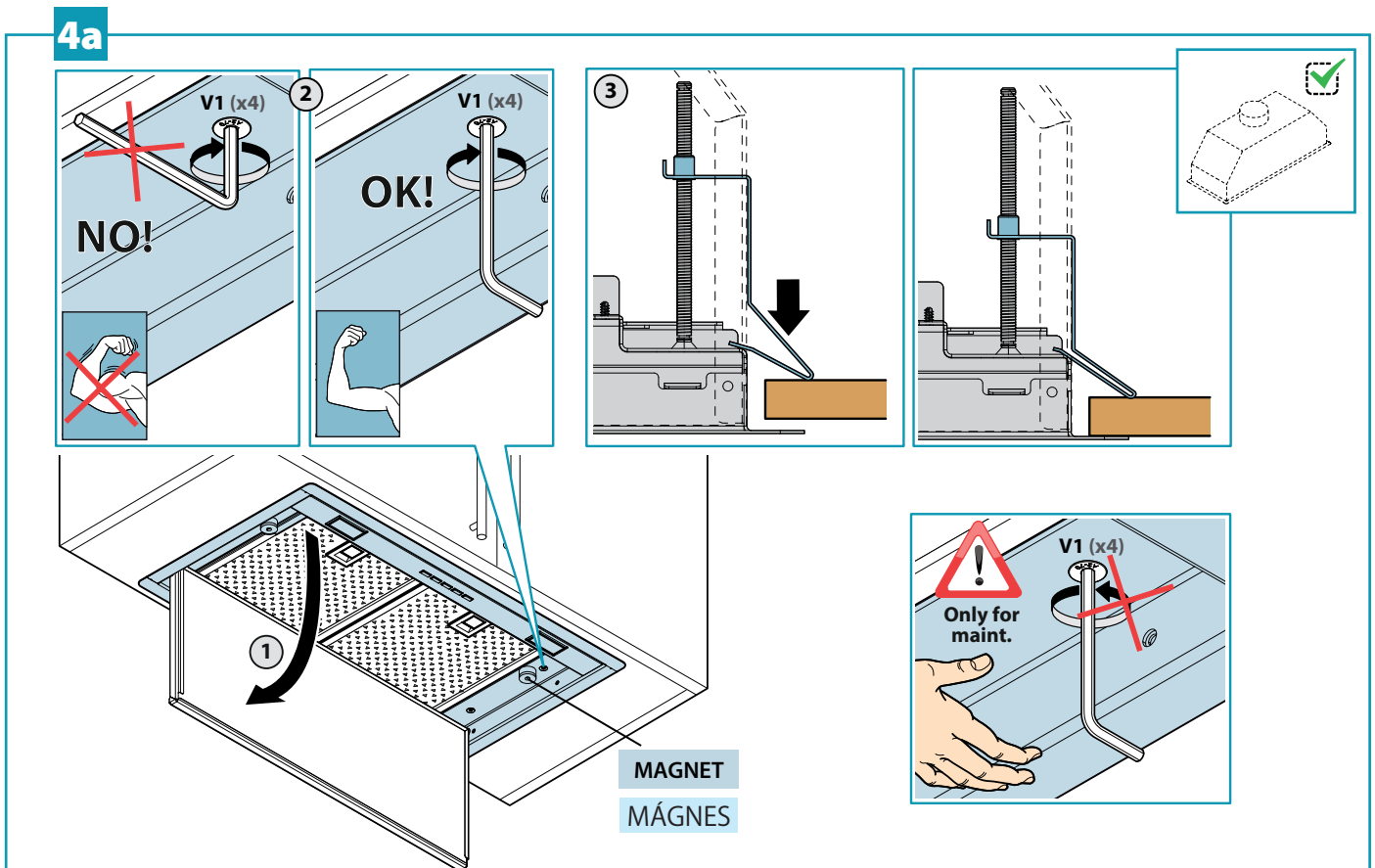
EN - Installation measurements (1),
wall unit hole (2),
hood installation (3).

HU - Telepítés helyének kimérése (1);
felső szekrényelemben a
nyílás kialakítása (2);
elszívó telepítése (3).



EN - Fitting to the wall unit (4)

HU - Rögzítés a felső szekrényelemen (4).



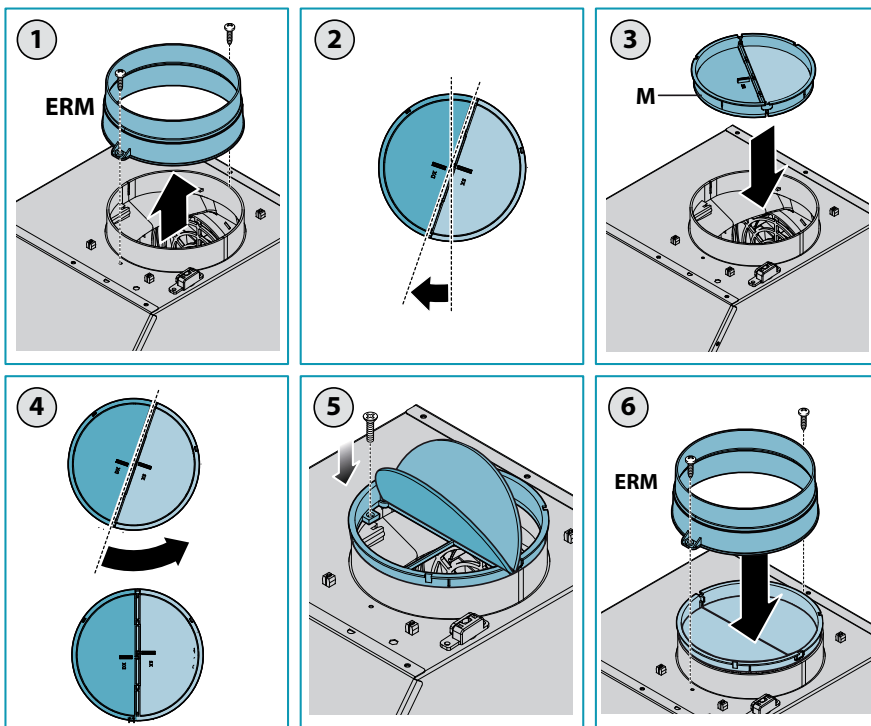


5

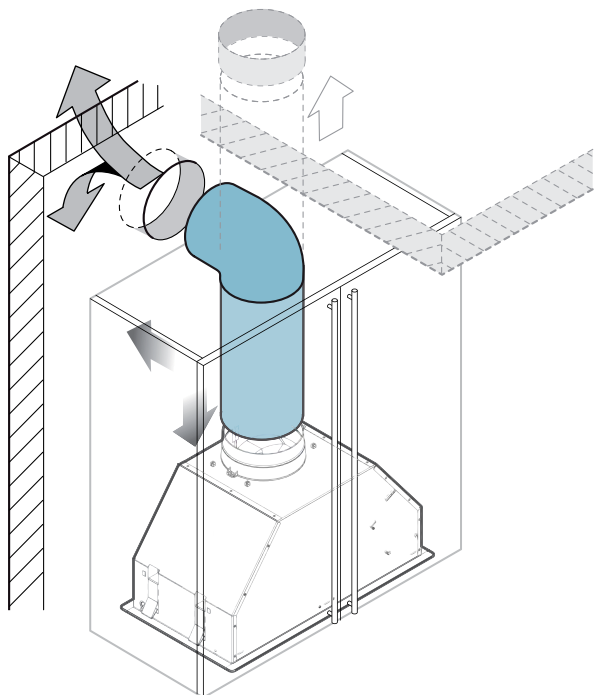
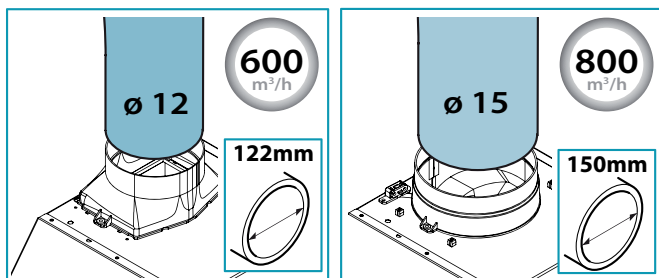
Only for **800** m³/h
Kizárólag

EN - Installation of check valve (5), suction pipe (6) and electrical connection (7)

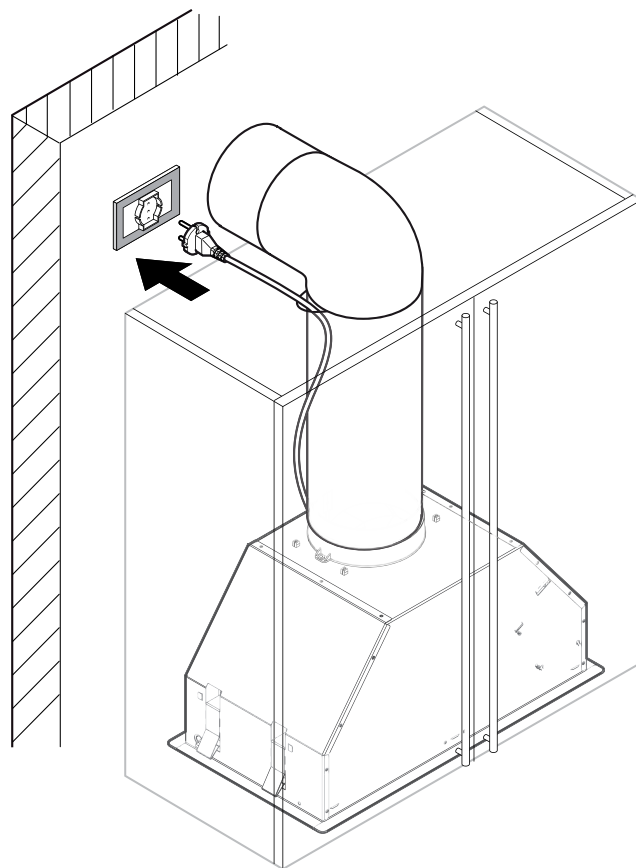
HU - Visszacapó szelep beszerelése (5), elszívó cső (6) és az elektromos bekötés (7)

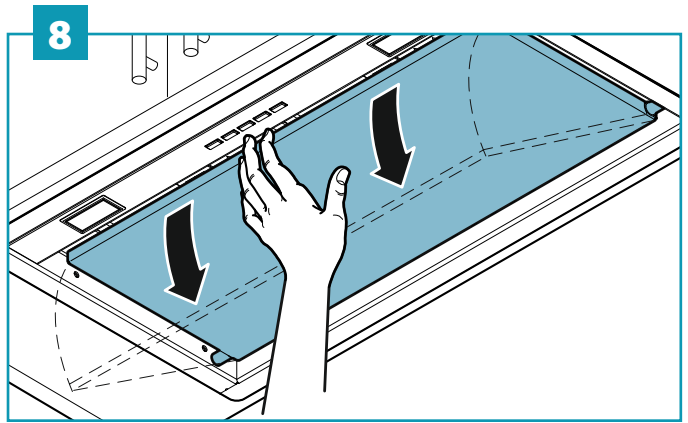


6



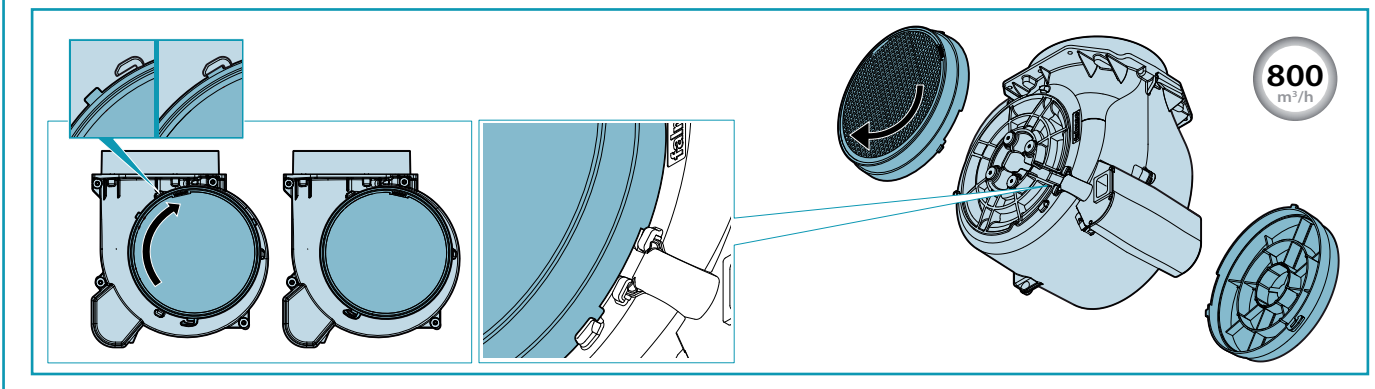
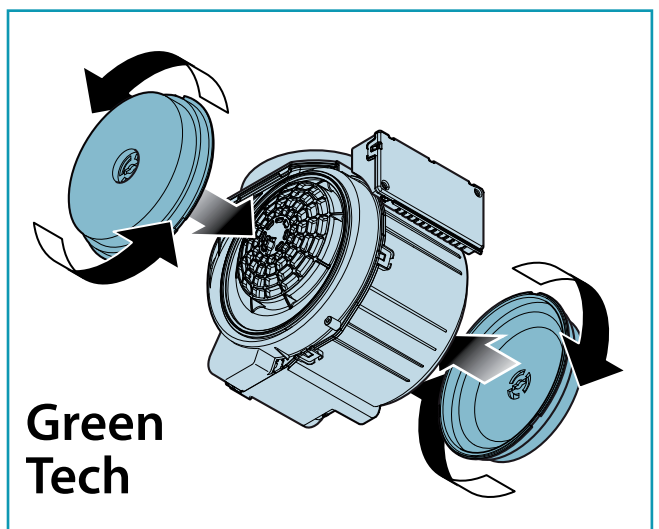
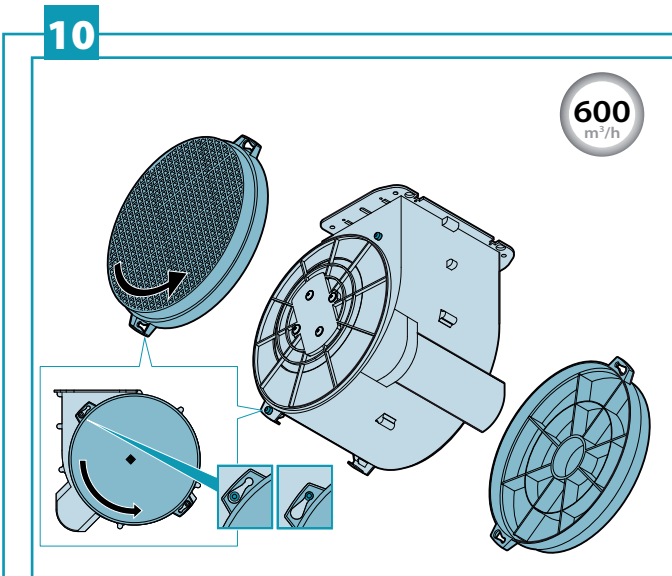
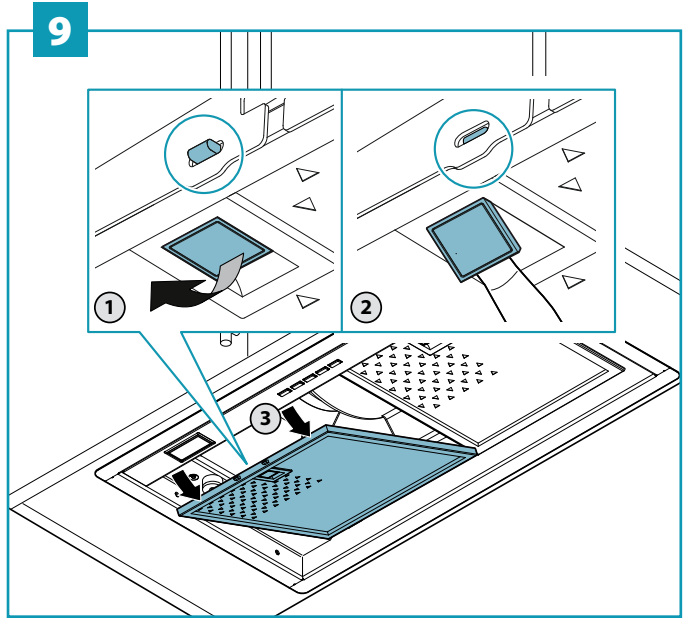
7





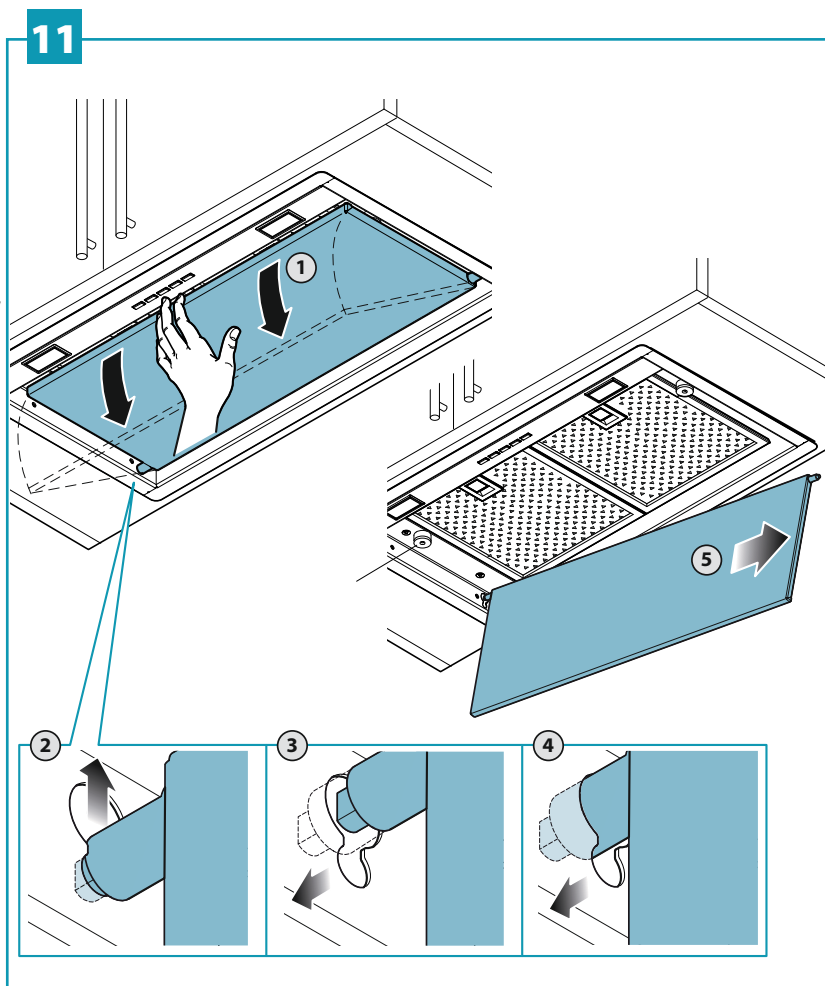
EN - Assembling standard active carbon filter: remove panel (8), re-move metal filters (9), assemble active carbon filters (10).

HU - Szabványos aktív szénzsűrő beszerelése: vegyük le a panelt (8), vegyük ki a fém zsírzsűrőket (9), majd helyezzük be az aktív szénzsűrőket (10).

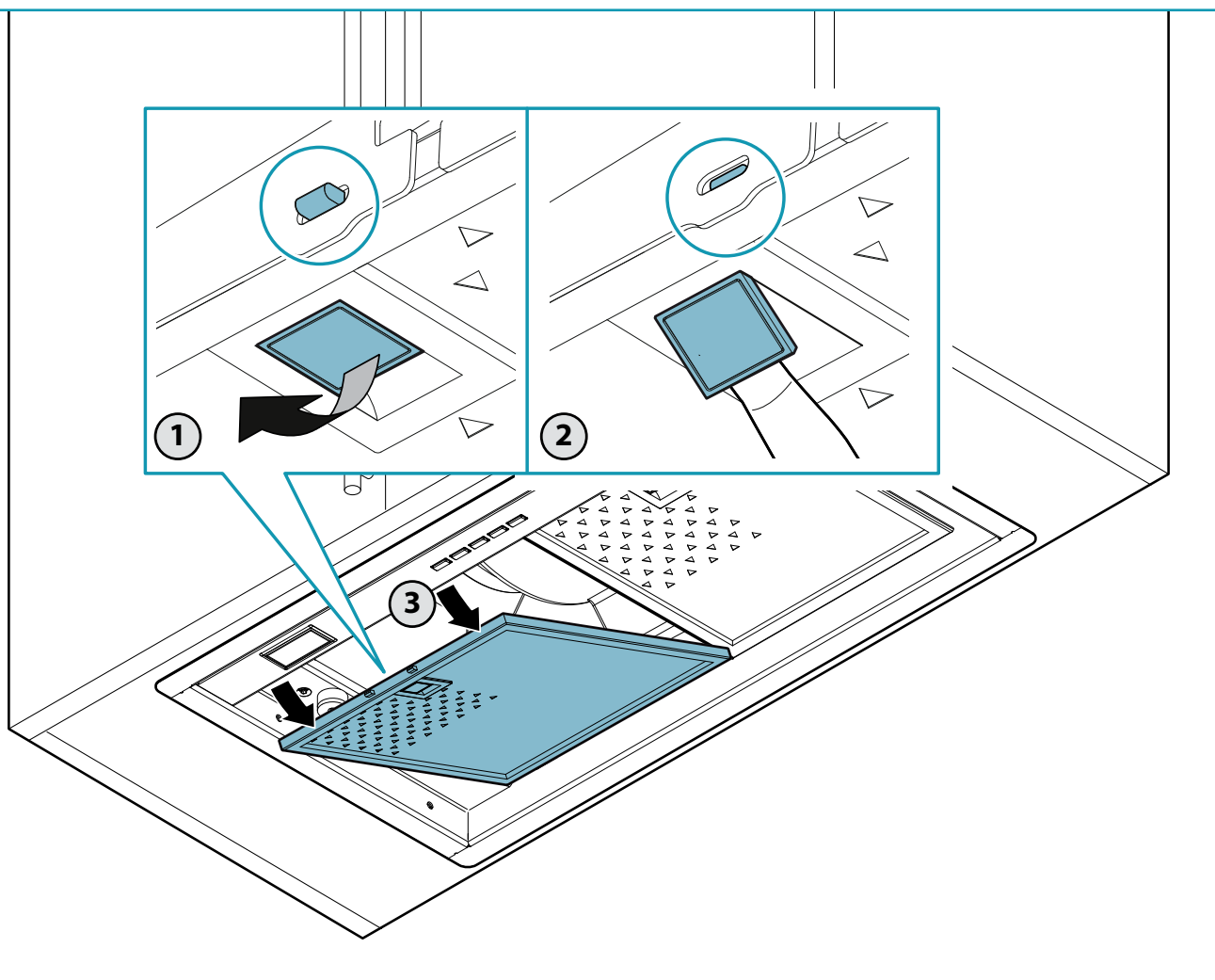


EN - How to uninstall: remove panel (11),
remove metal filters (12).

HU - Elszívó kiszerelése: vegyük le a
panelt (11), majd vegyük ki a fém zsírszűrő-
ket (12).

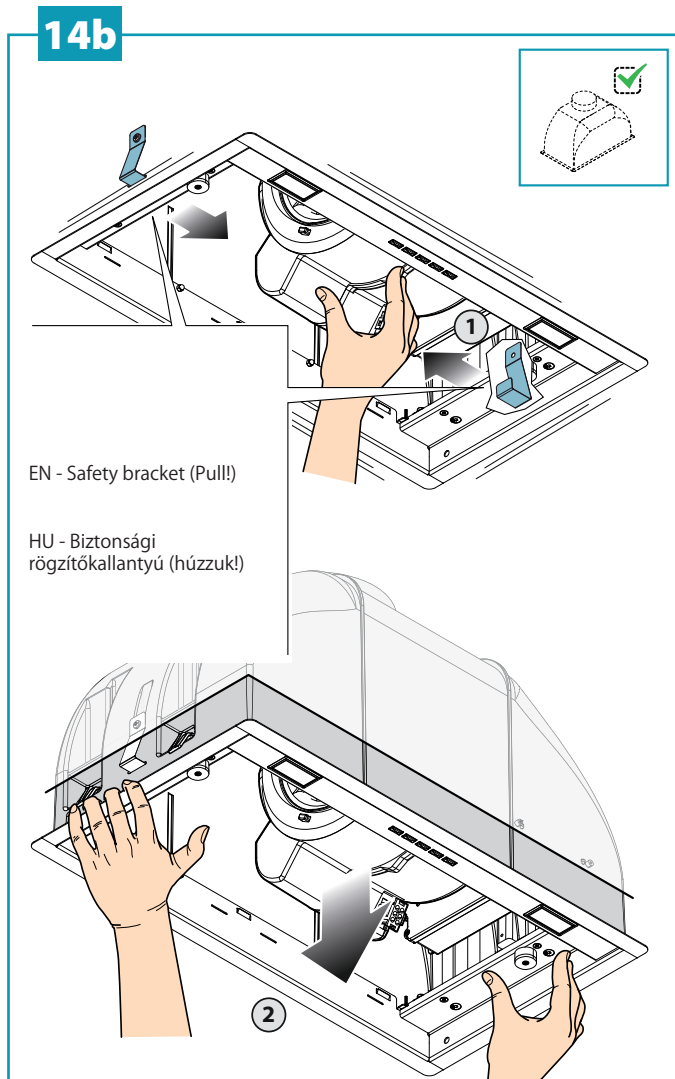
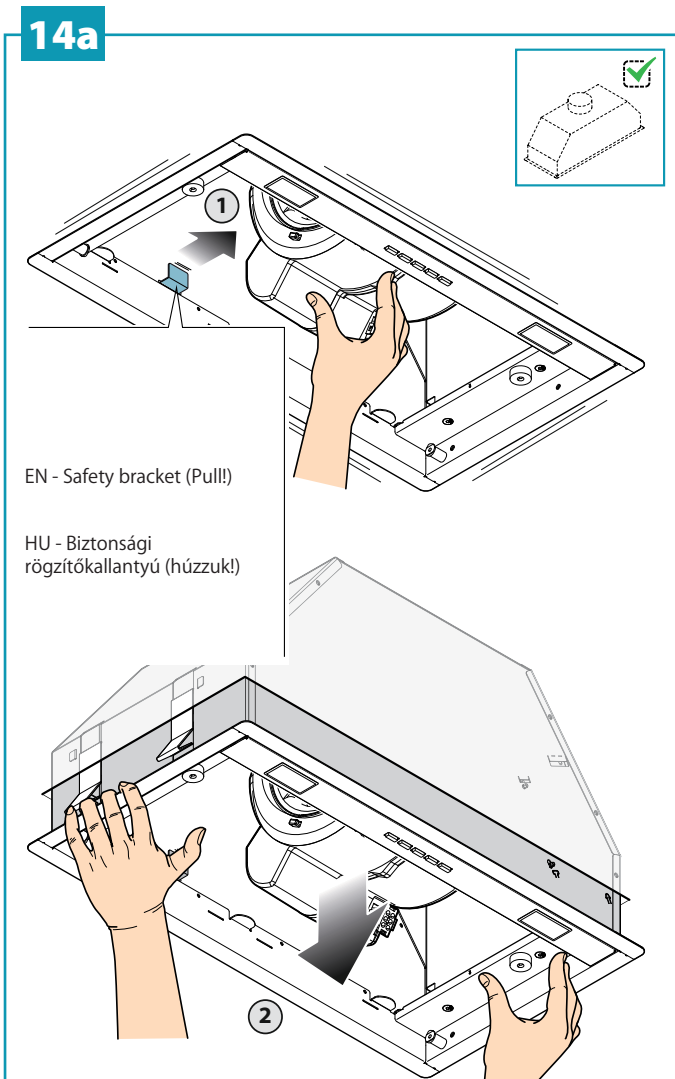
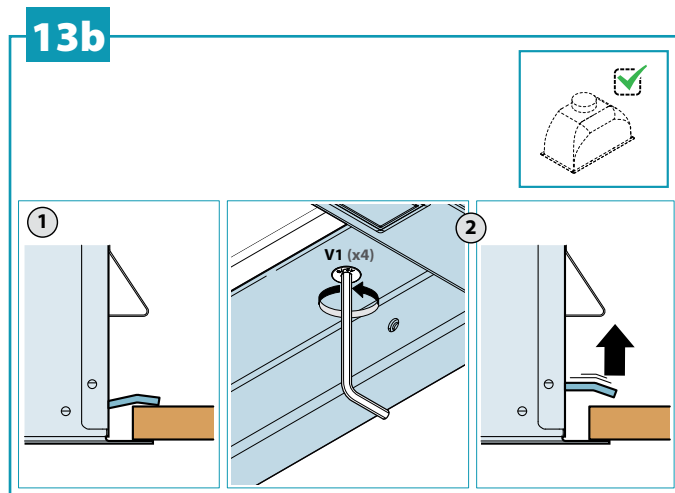
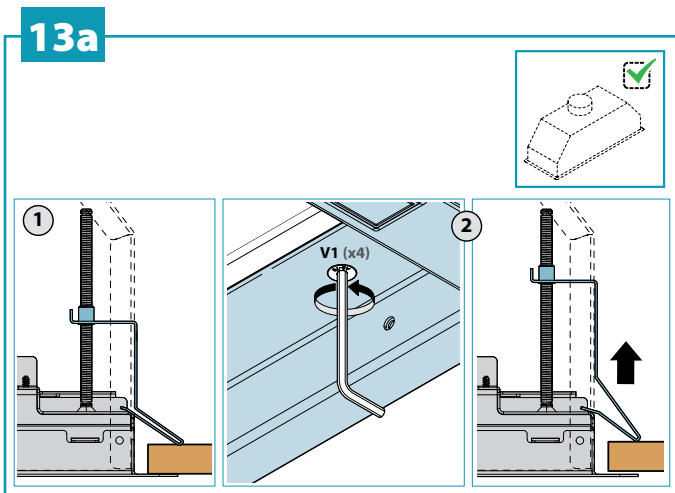


12



EN - Unscrew fixing screws (13), release built-in unit (14).

HU - Rögzítőcsavarok kicsavarása (13), beépített egység kivétele (14).



BIZTONSÁGI FIGYELMEZTETÉSEK ÉS UTASÍTÁSOK



A telepítést képzett és a megfelelő gyakorlattal bíró telepítő személyzet végezheti el az útmutatóban foglalt utasítások és az érvényes előírások betartása mellett.

NE használjuk az elszívót úgy, hogy a tápkábel vagy egyéb alkatrész sérült: áramtalanítsuk a készüléket, majd forduljunk a viszonteladóhoz, márkaszervizhez.

Ne módosítsuk a berendezés elektromos, mechanikai és funkcionális rendszereit.

Ne kíséreljük meg magunk megjavítani a készüléket, vagy kicserélni a hibás alkatrészt. Bárminemű illetéktelen vagy hozzá nem értő személy által végzett beavatkozás kárt tehet a készülékben és súlyos személyi sérüléshez vezethet, melyekre a gyártói jótállás nem vonatzik.

BEÜZEMELÉSRE VONATKOZÓ FIGYELMEZTETÉSEK

MŰSZAKI KIVITELEZÉSRE VONATKOZÓ FIGYELMEZTETÉSEK



A telepítést képzett és a megfelelő gyakorlattal bíró telepítő személyzet végezheti el az útmutatóban foglalt utasítások és az érvényes előírások betartása mellett.

NE folytassuk a beüzemelést, ha az elszívón külső, esztétikai jellegű sérülést észlelünk. Helyezzük vissza a készüléket a gyári csomagolásba, majd forduljunk a forgalmazóhoz.

A beüzemelést követően esztétikai sérülés miatti bárminemű követelési igény érvényét veszti.

A telepítés során mindig használjunk megfelelő védőfelszerelést (pl. munkavédelmi cipőt), ügyeljünk a tiszta környezetre, munkavédelemre.

A tartozékként kapott rögzítő készlet elemek (csavarok, dübelek), téglafalhoz történő rögzítésre szolgálnak. Eltérő anyagú, szerkezetű fal esetén szerezzünk be megfelelő rögzítőelemeket, figyelembe véve a fal erősségét és az elszívó súlyát (lásd a 2. oldalon).

Ne feledjük, hogy a tartozékként kapott rögzítőelemektől eltérő rögzítőelemekkel történő szerelés elektromos és szerkezeti szigetelési veszélyeket hordoz magában.

Ne telepítsük a készüléket szabadterben, ne tegyük ki környezeti hatásoknak (esőnek, szélnek stb.).

ELEKTROMOS BEKÖTÉSRE VONATKOZÓ FIGYELMEZTETÉSEK



Az elektromos rendszer, melyre az elszívó csatlakoztatásra kerül, meg kell feleljen az érvényes szabályoknak, előírásoknak, valamint a telepítési országban érvényes szabályozásnak megfelelő földeléssel kell rendelkezzen. Emellett az Európai Unió elektromágneses kompatibilitásra vonatkozó előírásoknak is meg kell feleljen.

Az elszívó telepítését megelőzően ellenőrizzük, hogy a hálózati áram megfelelően a készülék belsejében található típustábláján jelölt paraméterekkel.

A csatlakozó aljzat, melyhez a készüléket csatlakoztatjuk, elérhető közelségben legyen: amennyiben ez nem megoldható, megszakítón keresztül csatlakoztassuk a készüléket, melyet lekapcsolva a készülék azonnal áramtalanítható.

Az elektromos hálózatban végrehajtott bárminemű módosítást kizárólag képzett szakember (villanyszerelő) hajthat végre.

A kürtő rögzítésére szolgáló csavarok (tartozékként járnak) legfeljebb 13 mm hosszúak lehetnek. Az útmutatótól eltérő típusú, nem megfelelő csavarok használata elektromos jellegű veszélyt jelenthet.

Amennyiben a készülék meghibásodna, ne kíséreljük meg magunk megjavítani, ehelyett forduljunk márkaszervizhez vagy a forgalmazóhoz.



Az elszívó beüzemeléskor húzzuk ki a dugvillát a csatlakozó aljzataból, vagy kapcsoljuk le a megszakítót.

FÜSTGÁZ KIVEZETÉSRE VONATKOZÓ BIZTONSÁGI FIGYELMEZTETÉSEK



A készüléket ne csatlakoztassuk égéstermék kivezetésére szolgáló (pl. bojlerből, kandeliónból jövő) füstcsőhöz, kéményhez.

Mielőtt telepítjük az elszívót, ellenőrizzük, hogy a levegő szabadterbe történő kivezetésére vonatkozó összes előírás betartásra került.

FELHASZNÁLÓRA VONATKOZÓ FIGYELMEZTETÉSEK

ÁLTALÁNOS FIGYELMEZTETÉSEK



Ezen figyelmeztetések a felhasználó és más személyek személyes biztonságának megőrzésére szolgálnak. Nagyon fontos, hogy mielőtt a telepítést megkezdjük, vagy tisztítást hajtunk végre, az útmutatót teljes terjedelmében gondosan olvassuk át.

A gyártó elhárít mindennemű felelősséget, amely a jelen útmutatóban foglalt utasítások, illetve ezen belül is kiemelten a beüzemelésre, használatra, karbantartásra vonatkozó biztonsági figyelmeztetések figyelmen kívül hagyásából eredően, közvetlenül vagy közvetett módon emberben, állatban dologi tárgyban esett kárra vonatkozik.

Fontos, hogy az útmutatót a készülékkel együtt őrizzük meg egy esetleges későbbi tájékozódás céljából.

Amennyiben a készülék eladásra, átadásra kerül, gondoskodjunk róla, hogy az útmutató is átadásra kerüljön az új tulajdonos számára, hogy ő is megismerhesse a vonatkozó veszélyeket és a használat módját.

Miután a rozsdamentes acél elszívó beüzemelésre került, azonnal távolítsuk a védőfólia után esetleges megmaradó maradékanyagokat, valamint zsír- és olajfoltokat, melyek ha nem kerülnek eltávolításra, visszafordíthatatlanul károsíthatják az elszívó felületét. Ehhez a gyártó külön nedves törlőkendőt ajánl, amely külön megvásárolható.

Kizárólag eredeti cserealkatrészeket használjunk.

A készülék kizárólag a főzés során keletkező szagok, pára elszívására szolgál nem professzionális háztartási jellegű konyhákban: bármilyen ettől eltérő használati mód helytelennek minősül, és emberi személy, háziállat sérüléséhez, anyagi kárhoz vezethet.

A készüléket 8 év feletti gyermekek, valamint csökkent szellemi, fizikai, érzékszervi képességekkel, a kellő tapasztalattal, tudással nem bíró személyek is használhatják mindaddig, amíg a használat egy, az ő biztonságukért felelős személy felügyelete mellett történik vagy a készülék biztonságos használatára és a kapcsolódó veszélyekre vonatkozóan megfelelő utasításokat kaptak. Felügyelet nélkül gyermek tisztítási vagy karbantartási műveletet nem végezhet.

TISZTÍTÁSRA, HASZNÁLATRA VONATKOZÓ FIGYELMEZTETÉSEK



Tisztítást, karbantartási műveletet megelőzően áramtalanítsuk a készüléket a dugvilla fali aljzatból történő kihúzásával vagy a megszakító lekapcsolásával.

Ne használjuk az elszívót nedves kézzel vagy mezítláb.

Mindig ellenőrizzük, hogy amikor a készülék ki van kapcsolva, az összes elektromos elem (ventilátor, lámpák) ki legyenek kapcsolva.



A motorizált terelőlapátokra ne tegyünk tárgyakat.

Az elszívó helyezett vagy akasztott (amennyiben ez lehetséges) tárgy tömege semmilyen esetben sem haladhatja meg az 1,5 kg-ot.

Bő zsírban, olajban történő sütésnél körültekintően járjunk el: a felforrósított olaj könnyen lángra lobban. Nyílt lánggal ne főzzünk az elszívó alatt.

Az elszívó alatt ne flambírozzunk.

A fém zsírszűrők nélkül ne használjuk az elszívót: zsír és kosz gyűlik fel nélkül a készülékben, amely meghibásodáshoz vezethet.

A tűzhely használata során az elszívó külső elemei is átforrósodhatnak.

Tisztítási műveletet ne hajtsunk úgy végre, hogy az elszívó egyes elemei még forrók.

A tisztítást kizárólag az útmutatóban foglaltaknak megfelelően hajtsuk végre, eltérő esetben tűzveszély áll fenn.

Amikor a készülék tartósan használaton kívül lesz, a megszakítót kapcsoljuk le.



Amennyiben az elszívóval egyidejűleg gázzal vagy egyéb üzemanyaggal működő készüléket (pl. bojler, kandalló, kályhát stb. használunk), ügyeljünk, hogy a helyiség, melynek levegője elszívásra kerül, megfelelően szellőzzön (a vonatkozó előírások betartásával).

BEÜZEMELÉS

(KIZÁRÓLAG SZAKKÉPZETT SZEMÉLYNEK SZÓL)



A telepítést megelőzően gondosan olvassuk át az ezen oldalon szereplő biztonsági utasításokat.

MŰSZAKI ADATOK

A műszaki adatok a készülék belsejében található típustáblán olvashatók.

ELHELYEZÉS

Ne telepítsük a készüléket szabadterbe, ne tegyük ki környezeti hatásoknak (eső, szél stb.).

ELEKTROMOS CSATLAKOZTATÁS

(kizárólag szakképzett személynek szól)



Mielőtt bármilyen művelet végrehajtanánk a készüléken, áramtalanítsuk azt, csatlakoztassuk le a hálózati áramkorról.

Ellenőrizzük, hogy a készülék belsejében a vezetékek nem lazultak-e ki, nem szakadtak-e el, ilyen esetben mindig forduljunk a legközelebbi márkaszervizhez.

Az elektromos bekötéseket kizárólag képzett szakember végezheti.

A csatlakoztatás kizárólag az érvényes előírások betartása mellett történhet

A hálózati áramkörhöz történő csatlakoztatást megelőzően ellenőrizzük az alábbiakat:

- a tápfeszültség megfelel-e a készülék belsejében található típustáblán jelölt paraméterekkel,
- ellenőrizzük, hogy az elektromos hálózat elbírja a készülék okozta terhelést (a műszaki paramétereket a készülék belsejében lévő típustáblán találjuk),
- csatlakoztatás követően a tápkábel és a dugvilla ne érjen 70°C-nál magasabb hőmérsékletű alkatrészhez,
- a hálózati áramkör megfelelően csatlakozik a földelővezetékhez a hatályos előírások szerint,
- azon csatlakozó aljzat, melyhez a készüléket csatlakoztatni kívánjuk, elérhető közelségben legyen.
- Egyes készülékeknél a tápkábelhez nem jár dugvilla, itt mindig „szabványos” dugvillát kell alkalmaznunk a következő szempontok figyelembevételével: a sárga és zöld színű vezeték mindig a földelővezeték, a kék színű vezeték a nulla vezeték, a barna vezeték a fázis. A tápkábelre eső terhelésnek megfelelő dugvillát alkalmazunk, melyet az ehhez való hálózati aljzathoz csatlakoztassunk.
- Amennyiben a készülékhez nem jár tápkábel és dugvilla, a hálózati áramkorról történő leválasztáshoz olyan megszakító berendezést alkalmazunk, ahol az érintkezők között rés III-as kategóriájú túlfeszültség esetén is teljes leválasztást biztosítanak, illetve ezen megszakító berendezést az érvényes előírásoknak megfelelően kell a hálózati áramkörbe beiktatni.

A sárga/zöld földelővezeték a megszakító nem bonthatja.

A gyártó elhárít minden felelősséget, amely a biztonsági előírások be nem tartásából ered.

PÁRA KIVEZETÉS

KÜLSŐ KIVEZETÉSES VÁLTOZAT (ELSZÍVÁS)



Ezen változat esetén a konyhai gőzök és pára egy csövön keresztül a szabadterbe kerül kivezetésre. A levegő kivezető nyílás csatlakozó szerelvényéhez egy csövet kell csatlakoztatni, amely egy külső nyílás felé vezet a gőzöket, párákat.

A pára kivezetésére szolgáló cső:

- átmérője ne legyen kisebb a készülék csatlakozó szerelvényének átmérőjénél,
- a vízszintes szakaszokon enyhén lejtjen lefelé, így a kicsapódó nedvesség nem folyhat vissza a készülék felé,
- minél kevesebb ívet tartalmazzon,
- a lehető legrövidebb legyen (a számos ívvel rendelkező, hosszú csövek az elszívási teljesítményt ronthatják és beremeghetnek).

Amennyiben a kivezető cső hideg légtéren át fut (pl. padlástéren át), előfordulhat, hogy víz csapódik ki a hirtelen hőmérséklet változások okán. Ez esetben a csövet szigetelnünk kell.

800 m³/h-s vagy nagyobb teljesítményű motor esetén a csőbe egy visszacsapószelep (huzatgátló) beiktatása szükséges, megakadályozandó a külső levegő visszaáramlását.

Németországra vonatkozó külön előírás: amennyiben a páraelszívóval egyidejűleg más, nem elektromos árammal működő berendezés is üzemel, a helyiségben a negatív nyomás nem haladhatja meg a 4 Pa-t (4x10E-5 bar).

BELSŐ KERINGTETÉSES VÁLTOZAT (SZŰRÉS)



Ezen kiépítés esetén a levegő (külön beszerezhető) aktív **szén-szűrőkön** keresztül áramlik át, majd megtisztítva visszavezetésre kerül a helyiségbe. A szerelési útmutatóban foglalt utasításoknak megfelelően szereljük be ezeket.



Ezen kiépítés esetén visszacsapószelep beiktatása nem szükséges; amennyiben ez a motor levegő kivezető idomra került felszerelésre, szereljük le erről.

SZERELÉSI ÚTMUTATÓ

(kizárólag szakképzett személynek szól)



A készülék többféle kiépítési mód szerint is rögzíthetjük. Az általános szerelési utasítások az összes kiépítésre vonatkoznak; a további utasításokat az alkalmazott kiépítési módnak megfelelően vegyük figyelembe.

HASZNÁLAT

MIKOR JAVASOLT BE- ÉS KIKAPCSOLNUNK AZ ELSZÍVÓT?

A főzést megelőzően legalább 1 perccel kapcsoljuk be az elszívót: ezzel elérjük, hogy a légáramlás az elszívási felület felé terelje a párákat, gőzöket.

Főzést követően hagyjuk addig működni a készüléket, amíg a teljes páramennyiség eltűnik, és a szagok megszűnnek.

Amennyiben szükséges, az elektronikus nyomógombos panelen az időzítő gombbal elérhetjük, hogy 15 perces működést követően a készülék automatikusan kikapcsoljon.

MILYEN SEBESSÉGFOKOZATOT ALKALMAZZUNK?

1-3 sebességfokozat: a tiszta levegő keringtetését biztosítja kis áramfelvétel mellett, energiatakarékos módon.

4-5 sebességfokozat: normál használatra szolgáló sebességek.

6-7 sebességfokozat: erős pára és szagok elszívása.

8-P sebességfokozat: pára és szagok gyors eltávolítása.

MIKOR TISZTÍTUK, CSERÉLJÜK A SZŰRŐKET?

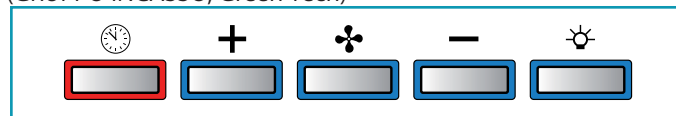
Az elszívó mosható fém zsírszűrőkkel van ellátva, melyek kb. 30 üzemórát követően mosást igényelnek.

Az **aktív szén-szűrőket** a használati intenzitásától függően 3-4 havonta cseréljük le.

További információkat a **Karbantartásról** szóló szakaszban találunk.

ELEKTRONIKUS NYOMÓGOMBOS KEZELŐPANEL

(GRUPPO INCASSO, Green Tech)



	Motor BE/KI – Bekapcsoláskor a legutóbbi működés során jellemző sebességgel indul a készülék.	
	Sebesség növelése az 1-től a 4. fokozatig A 4. fokozat csak pár percig marad működésben, ezután a készülék levált 3. fokozatra.	A sebességet a gombokba épített LED-lámpák jelzik. + + - 1. fokozat + + - 2. fokozat + + - 3. fokozat + + - 4. fokozat („+” LED villog)
	Sebesség csökkentése a 4-től az 1. fokozatig	
	Világítás BE/KI Röviden megnyomva: a világítás be- és kikapcsolása Hosszan nyomva tartva: tónus állítása 2700K és 5600K között	
	Időzítő (piros LED villog) – 15 perc után a készülék automatikusan kikapcsol. A funkció kikapcsol (piros LED kialszik), amennyiben: - az Időzítő (🕒) gombot újra lenyomjuk, - a BE/KI (🌀) gombot lenyomjuk.	

ÉRINTŐVEZÉRLÉSES KEZELŐPANEL (GRUPPO INCASSO MURANO)



	Motor BE/KI (kék LED-lámpa folytonosan ég) Motor (1. sebességfokozat) be- és kikapcsolása.
	Motor BE/KI (kék LED-lámpa villog) A gombot 3 másodperc hosszan érintve a 24 órás ciklus mód (1 óra BE -> 3 óra KI -> 1 óra BE és így tovább) aktiválódik. A funkció kikapcsol, amennyiben: - A motort kikapcsoljuk a gombbal; - 24 óra elteltével.
	2. sebességfokozat bekapcsolása
	3. sebességfokozat bekapcsolása
	4. sebességfokozat: pár percig aktív, majd a készülék a 3. sebességfokozatra áll vissza.
	Világítás BE/KI Röviden megnyomva: a világítás be- és kikapcsolása Hosszan nyomva tartva: tónus állítása 2700K és 5600K között
	Időzítő (piros LED villog) – 15 perc után a készülék automatikusan kikapcsol. A funkció kikapcsol (piros LED kialszik), amennyiben: - a motort kikapcsoljuk a gomb megnyomásával), - másik sebességfokozatra váltunk.

TÁVVEZÉRLŐ HASZNÁLATA



VIGYÁZAT!

Az elszívót helyezzük távol más, elektromágneses hullámokat (pl. mikrohullámú sütő) kibocsátó berendezésektől, melyek zavart kelthetnek a távvezérlésben, illetve a készülék elektronikus funkcióiban. A maximális hatótávolság 5 méter, ahol a távolság függ az egyéb eszközök keltette elektromágneses interferenciától.

A távvezérlő 433,92 MHz-es frekvencián működik.

A távvezérlő két egységből áll:

- az elszívóba beépített vevő egységből,
- valamint az ábrán látható jeladó egységből.

TÁVVEZÉRLŐ PARANCSONK ISMERTETÉSE	
	FEL gomb – Motor bekapcsolása és a sebesség növelése 1-től a 4. fokozatig. 4. fokozat csak pár percig aktív.
	LE gomb Sebesség csökkentése és a motor kikapcsolása.
	Világítás BE/KI Röviden megnyomva: a világítás be- és kikapcsolása Hosszan nyomva tartva: tónus állítása 2700K és 5600K között
	Időzítő BE gomb – 15 perc elteltével a motor automatikusan kikapcsol. A motort kikapcsolva (LE gomb) a funkció automatikusan elvetésre kerül.
	A jeladás él, a parancs elküldésre kerül.

A GRUPPO INCASSO és Green Tech modellekben a távvezérlő külön beszerezhető. A távvezérlő megvásárlása esetén kövessük a következőkben ismertetett műveletsort.

A GRUPPO INCASSO MURANO modell esetében ugorjuk át az aktiválási műveletsort.

AKTIVÁLÁSI ELJÁRÁS (GRUPPO INCASSO és Green Tech modellek esetén)

A távvezérlés használatba vételéhez a **nyomógombos panelen** az alábbi művelet-sor végrehajtása szükséges:

- A VILÁGÍTÁS (☀️) és az IDŐZÍTŐ (🕒) gombokat egyidejűleg nyomjuk le egészen addig, amíg az összes LED lámpa villogni kezd.
- Engedjük fel mindkét gombot, majd nyomjuk le a VILÁGÍTÁS (☀️) gombot újra egészen addig, amíg az összes LED lámpa nem ég folytonosan.
- Engedjük fel a VILÁGÍTÁS (☀️) gombot: a vevő egység aktív.

Ugyanezt az eljárást kövessük a vevő deaktiválásához.

ÚJ TÁVVEZÉRLŐ KÓD MEGADÁSA

Egyetlen távvezérlő esetén ugojunk a 2. pontra.

Amennyiben ugyanazon helyiségben több távvezérlőt is használunk, az alábbi eljárással adhatunk meg új kódot.



Az eljárás megkezdése előtt áramtalanítsuk a páraelszívót.

1) ÚJ KÓD LÉTREHOZÁSA

A műveletsort a távvezérlőn kell elvégezni.

- A VILÁGÍTÁS (☀️) és az IDŐZÍTŐ (🕒) gombokat egyidejűleg nyomjuk le egészen addig, amíg a kijelző villogni kezd.
- A távvezérlőn nyomjuk le a LE (⏴) gombot: a kijelző három rövid felvillanása jelzi, hogy a korábbi kód törlésre került, és a gyári alapértelmezett kód került visszaállításra.



Helyezzük áram alá a páraelszívót: ellenőrizzük, hogy a világítás és a motor működik-e.

2A) A TÁVVEZÉRLŐ ÉS A PÁRAELSZÍVÓ ÖSSZEHANGOLÁSA A PÁRAELSZÍVÓ NYOMÓGOMBOS PANELJÉRŐL

A páraelszívó **nyomógombos paneljén** az IDŐZÍTŐ (🕒) gombot nyomjuk le 2 másodperc hosszan: a piros LED lámpa felvillan.

10 másodpercen belül nyomjuk le a a távvezérlő bármelyik gombját.

2B) A TÁVVEZÉRLŐ ÉS A PÁRAELSZÍVÓ ÖSSZEHANGOLÁSA AZ ÉRINTŐVEZÉRLÉSES KEZELŐPANELLEL

A páraelszívó **érintővezérléses paneljén** az IDŐZÍTŐ (🕒) gombot érintsük 2 másodperc hosszan: a piros LED lámpa felvillan.

10 másodpercen belül nyomjuk le a a távvezérlő bármelyik gombját.

GYÁRI ALAPÉRTTELMEZETT KÓD VISSZAÁLLÍTÁSA

Az eljárás a páraelszívó leselejtezése, eladása, átadása esetén végrehajtandó.



Az eljárás megkezdése előtt áramtalanítsuk a páraelszívót.

- A távvezérlőn a FEL (⏴) és az LE (⏵) gombokat egyidejűleg nyomjuk le 5 másodpercnél hosszabb időn át: a kijelzőn három felvillanása jelzi, hogy az alapértelmezett kód visszaállításra került.
- A páraelszívót helyezzük újra áram alá.
- Hajtsuk végre a 2. pontban ismertetett összehangolási eljárást.

KARBANTARTÁS



Bármilyen tisztítás és karbantartási művelet végrehajtása előtt áramtalanítsuk a készüléket a dugvilla kihúzásával vagy a megszakító lekapcsolásával.

Ne használjunk maró hatású, savas összetevőjű, súroló jellegű tisztítószeret, dörzsi jellegű törlőkendőt.

A rendszeres karbantartás megfelelő működést és hosszú élettartamot biztosít a készülék számára.

Külön ügyeljünk a **fém zsírszűrőkre**. Ezek rendszeres tisztítása elősegíti, hogy zsír ne tudjon felgyűlni a készülékben (amely tűzveszélyt jelenthet.)

KÜLSŐ FELÜLETEK TISZTÍTÁSA

Javasolt, hogy **legalább 15 naponta** tisztítsuk meg a készülék külső felületét, így megelőzhetjük, hogy a lerakódó zsír, olaj kárt tegyen a külső felületben. A szálkorcolt rozsdamentes acél felületek tisztításához a gyártó a „Magic Steel” törlőkendőt ajánlja.

Amennyiben ez nem áll rendelkezésre, **illetőleg az összes egyéb jellegű felület esetén** használjunk kevés folyékony mosogatószeret tartalmazó vízzel vagy denaturált szeszszel megnedvesített kendőt.



**Ne használjunk túl sok vizet a nyomógombos panel és a világító be-
rendezések tisztításakor, nehogy nedvesség érje az elektronikus al-
katrészeket.**

Az üveg panelek tisztítását kizárólag üveg felület tisztítására szolgáló, nem maró hatású, nem súroló hatású tisztítószerrel végezzük. A tisztítószeret puha kendővel vigyük fel.

A gyártó nem vállal felelősséget olyan károkért, melyek a fenti utasítások be nem tartásából erednek.

BELSŐ FELÜLETEK TISZTÍTÁSA



**Az elektronikus alkatrészeket, a motor alkatrészeit hígítóval, folya-
dékkal ne tisztítsuk.**

A belső fém felületekre vonatkozóan lásd az előző szakaszt.

FÉM ZSÍRSZŰRŐK TISZTÍTÁSA

A zsírszűrőket (F) **rendszeresen, legalább havonta** át kell mosnunk: áztassuk forró víz és mosogatószer elegyében 1 órán át, ügyelve, hogy közben ne hajlítsuk meg a szűrőket.

Ne használjuk maró hatású, savas vagy alkáli tisztítószereket.

Mosogatógépben is moshatjuk a szűrőket, azonban előfordulhat, hogy ennek hatására a szűrők elsötétednek: ezt elkerülendő kis hőmérsékletű (max. 55°C).

A fém zsírszűrők kiszerezésének és visszahelyezésének módját a szerelési ábrákon kerül ismertetésre.

AKTÍV SZÉNSZŰRŐK

Ahogy a levegő áthalad a szűrőn, az megköti a levegőben található szagokat, zsírelemeket. A megtisztított levegő visszavezetésre kerül a helyiségbe.

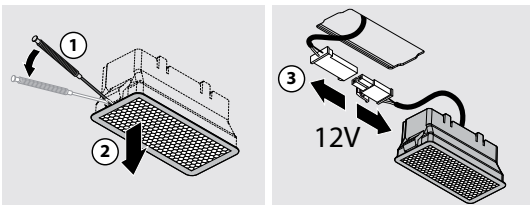
Normál használat esetén az aktív szénzsűrőket 3-4 havonta cseréljük le.

Az aktív szénzsűrők cseréjét a telepítési útmutató ismerteti.

VILÁGÍTÁS

A készülék nagy hatásfokú, kis fogyasztású LED spotlámpákkal van ellátva, melyek normál használat esetén rendkívül hosszú élettartammal bírnak.

Amennyiben mégis cserélni kell a spotlámpát, hajtsuk végre az alábbi ábrán látható műveletsort:



KÉSZÜLÉK SELEJTEZÉSE ÉLETTARTAMÁNAK VÉGÉN



A keresztben áthúzott szeméttároló jelzi, hogy a készülékre a WEEE kategóriába tartozik, azaz elektronikus és elektromos készülékek azon kategóriájába, mely alá tartozó készülékeket közönséges háztartási szeméttel együtt nem selejtezhetünk le, hanem olyan speciális gyűjtőkonténerben, gyűjtőtelepen kell leadnunk, ahol speciális kezelés céljából továbbítják majd a készüléket. Ezen speciális kezelés a készülék újból használható állapotba történő hozatalát jelentheti, vagy a környezetre káros anyagok biztonságos megsemmisítését, valamint az újrahasznosítható anyagok kinyerését. Ezzel az értékes nyersanyagokat takarítunk meg, illetve megelőzzük egészségünk és környezetünk károsodását. Kérjük a felhasználókat, hogy a közelükben elérhető gyűjtőtelepekkel kapcsolatosan forduljanak a helyi illetékes hatóságokhoz. A nem megfelelő selejtezésre vonatkozó büntetéseket a helyi, nemzeti rendelkezések írják elő.

EURÓPAI UNIÓS ORSZÁGOKBAN TÖRTÉNŐ SELEJTEZÉS

Az EU WEEE direktívája eltérő módon kerül megvalósításra az egyes országokban, így kérdés esetén a helyi illetékes hatóságokhoz érdemes fordulni.




VIGYÁZAT!

A gyártó fenntartja a jogot, hogy külön értesítés nélkül módosításokat eszközöljön a készüléken. Jelen útmutató mind részleges, mind teljes körű nyomtatása, fordítása, többszörösítése a gyártó külön engedélyével történhet.

Az útmutatóban szereplő műszaki adatok, grafikus ábrák kizárólag tájékoztató jellegűek. Az útmutató eredetileg olasz nyelven készült. A gyártó átírási, fordítási hibáért felelősséget nem vállal.

SAFETY INSTRUCTIONS AND WARNINGS

 **Installation operations are to be carried out by skilled and qualified installers in accordance with the instructions in this booklet and in compliance with the regulations in force.**


DO NOT use the hood if the power supply cable or other components are damaged: disconnect the hood from the electrical power supply and contact the Dealer or an authorised Servicing Dealer for repairs.

Do not modify the electrical, mechanical or functional structure of the equipment.

Do not personally try to carry out repairs or replacements. Interventions carried out by incompetent and unauthorised persons can cause serious damage to the unit or physical and personal harm, not covered by the Manufacturer's warranty.

WARNINGS FOR THE INSTALLER

TECHNICAL SAFETY

 **Before installing the hood, check the integrity and function of each part. Should anomalies be noted, do not proceed with installation and contact the Dealer.**

Do NOT install the hood if an aesthetic (or cosmetic) defect has been detected. Put it back into its original package and contact the dealer.

No claim can be made for aesthetic (or cosmetic) defects once it has been installed.


During installation, always use personal protective equipment (e.g.: Safety shoes) and adopt prudent and proper conduct.

The installation kit (screws and plugs) supplied with the hood is only to be used on masonry walls: in case of installation on walls of a different material, assess other installation options keeping in mind the type of wall surface and the weight of the hood (indicated on page 2).

Keep in mind that installations with different types of fastening systems from those supplied, or which are not compliant, can cause electrical and mechanical seal danger.

Do not install the hood outdoors and do not expose it to atmospheric elements (rain, wind, etc.).

ELECTRICAL SAFETY


 **The electrical system to which the hood is to be connected must be in accordance with local standards and supplied with earthed connection in compliance with safety regulations in the country of use. It must also comply with European standards regarding radio antistatic properties.**

Before installing the hood, check that the electrical mains power supply corresponds with what is reported on the identification plate located inside the hood. The socket used to connect the installed equipment to the electrical power supply must be within reach: otherwise, install a mains switch to disconnect the hood when required.


Any changes to the electrical system must be carried out by a qualified electrician.

The maximum length of the flue fastening screws (supplied by the manufacturer) must be 13 mm. Use of non-compliant screws with these instructions can lead to danger of an electrical nature.

Do not try to solve the problem yourself in the event of equipment malfunction, but contact the Dealer or an authorised Servicing Department for repairs.


 **When installing the hood, disconnect the equipment by removing the plug or switching off the main switch.**

FUMES DISCHARGE SAFETY

 **Do no connect the equipment to discharge pipes of fumes produced from combustion (for example boilers, fireplaces, etc.).**

Before installing the hood, ensure that all standards in force regarding discharge of air out of the room have been complied with.

USER WARNINGS

 **These warnings have been drawn up for your personal safety and those of others. You are therefore kindly asked to read the booklet carefully in its entirety before using the or cleaning the equipment.**

The Manufacturer declines all responsibility for any damage caused directly, or indirectly, to persons, things and pets as a consequence of failing to comply with the safety warnings indicated in this booklet.

It is imperative that this instructions booklet is kept together with the equipment for any future consultation.

If the equipment is sold or transferred to another person, make sure that the booklet is also supplied so that the new user can be made aware of the hood's operation and relative warnings.

After the stainless steel hood has been installed, it will need to be cleaned to remove any residues remaining from the protection adhesive as well as any grease and oil stains which, if not removed, can cause irreversible damage to the hood surface. To properly clean the unit, the manufacturer recommends using the supplied moist wipes, which are also available sold separately.

Insist on original spare parts.


INTENDED USE

The equipment is solely intended to be used to extract fumes generated from cooking food in non-professional domestic kitchens: any other use is improper. Improper use can cause damage to persons, things, pets and exempts the Manufacturer from any liability.

The equipment can be used by children over the age of 8 and by persons with reduced physical, sensory and mental abilities, or with no experience or knowledge, as long as they do so under supervision or after having received relative instructions regarding safe use of the equipment and understanding of the dangers connected to it.

Children are not to play with the equipment. Cleaning and maintenance by the user must not be carried out by children without supervision.

USE AND CLEANING WARNINGS

 **Before cleaning or carrying out maintenance operations, disconnect the equipment by removing the plug or switching off the main switch.**

Do not use the hood with wet hands or bare feet.

Always check that all electrical parts (lights, extractor fan) are off when the equipment is not being used.

The maximum overall weight of any objects placed or hung (if applicable) on the hood must not exceed 1.5 Kg.

Always supervise the cooking process during the use of deep-fryers: Overheated oil can catch fire.

Do not leave open, unattended flames under the hood.

Do not prepare food over an open flame under the hood.


Never use the hood without the metal anti-grease filters: in this case, grease and dirt will deposit in the equipment and compromise its operation.

Accessible parts of the hood can be hot when used at the same time as the cooking appliances.

Do not carry out any cleaning operations when parts of the hood are still hot.

There can be a risk of fire if cleaning is not carried out according to the instructions and products indicated in this booklet.

Disconnect the main switch when the equipment is not used for long periods of time.

 **If other appliances that use gas or other fuels are being used at the same time (boiler, stove, fireplaces, etc.), make sure the room where the fumes are discharged is well-ventilated, in compliance with the local regulations.**

INSTALLATION

only intended for qualified personnel



Before installing the hood, carefully read the chapter 'SAFETY INSTRUCTIONS AND WARNINGS'.

TECHNICAL FEATURES

The technical specifications are exhibited on the labels located inside the hood.

POSITIONING

The minimum distance between the highest part of the cooking equipment and the lowest part of the hood is indicated in the installation instructions.

Generally, when the hood is placed over gas cookers, the distance must be at least 65 cm (25.6"). However, according to an interpretation of standard EN60335-2-31 dated 11-07-2002 of TC61 (sub-clause 7.12.1 meeting 15 agenda item 10.11), the minimum distance between the cooker and lower part of the hood can be reduced to the quota reported in the installation instructions.

Should the instructions for the gas cooker specify a greater distance, this must be taken into consideration.

Do not install the hood outdoors and do not expose it to outdoor environment (rain, wind, etc.).

ELECTRICAL CONNECTION

(only intended for qualified personnel)



Disconnect the equipment from electrical mains power supply before carrying out any operations on the hood.

Ensure that the wires inside the hood are not disconnected or cut: in the event of damage, contact your nearest Servicing Department. Refer to qualified personnel for electrical connections. Connection must be carried out in compliance with the provisions of law in force.

Before connecting the hood to the electrical mains power supply, check that:

- voltage supply corresponds with what is reported on the data plate located inside the hood;
- the electrical system is compliant and can withstand the load (see the technical specifications located inside the hood);
- the power supply plug and cable do not come into contact with temperatures exceeding 70 °C;
- the power supply system is effectively and properly connected to earth in compliance with regulations in force;
- the socket used to connect the hood is within reach.

In case of:

- devices fitted with cables without a plug: the type of plug to use is a "standardised" one. The wires must be connected as follows: yellow-green for earthing, blue for neutral and brown for the phase. The plug must be connected to an adequate safety socket.
- fixed equipment not provided with a power supply cable and plug, or any other device that ensures disconnection from the electrical mains, with an opening gap of the contacts that enables total disconnection in overvoltage category III conditions.
Said disconnection devices must be provided in the mains power supply in compliance with installation regulations.

The yellow/green earth cable must not be cut off by the switch.

The Manufacturer declines all responsibility for failure to comply with the safety regulations.

FUMES DISCHARGE

EXTERNAL EXHAUST HOOD (SUCTION)



In this version the fumes and vapours are discharged outside through the exhaust pipe. To this end, the hood outlet fitting must be connected via a pipe, to an external output.

The outlet pipe must have:

- a diameter not less than that of the hood fitting.
 - a slight slope downwards (drop) in the horizontal sections to prevent condensation from flowing back into the motor.
 - the minimum required number of bends.
 - the minimum required length to avoid vibrations and reduce the suction performance of the hood.
- You are required to insulate the pipes if it passes through cold environments. In the presence of motors with 800m³/h or higher, a check valve is present to prevent external air flowing back.

Deviation for Germany:

when the kitchen hood is used at the same time as appliances that are powered by energy other than electricity, the negative pressure in the room must not exceed 4 Pa (4 x 10⁻⁵ bar).

HOOD WITH INTERNAL RECIRCULATION (FILTERING)



In this model, the air passes through the charcoal filters to be purified and recycled in the environment.

Ensure that the active carbon filters are assembled into the hood, if not, install them as indicated in the assembly instructions.



In this version the check valve must not be assembled: remove it if it is on the air outlet fitting of the motor.

ASSEMBLY INSTRUCTIONS

only intended for qualified personnel



The hood can be installed in various configurations. The generic assembly steps apply to all installations; for each case, follow the specific steps provided for the required installation.

OPERATION

WHEN TO TURN ON THE HOOD?

Switch on the hood at least one minute before starting to cook to direct fumes and vapours towards the suction surface.

After cooking, leave the hood operating until complete extraction of all vapours and odours. By means of the Timer function, it is possible to set auto switch-off function which will allow the hood to turn off automatically after 15 minutes of operation.

WHICH SPEED IS TO BE SELECTED?

1st speed: maintains the circulation of clean air with low electricity consumption.

2nd speed: normal conditions of use.

3rd speed: presence of strong odours and vapours.

4th speed: rapid disposal of odours and vapours.

WHEN SHOULD THE FILTERS BE WASHED OR REPLACED?

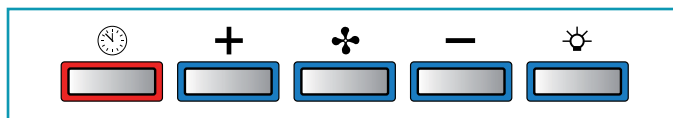
The metal filters must be cleaned every 30 hours of operation.

The active carbon filters must be replaced every 3-4 months, depending on the use of the hood.

For further details see the "MAINTENANCE" chap.

ELECTRONIC PUSHBUTTON PANEL

(GRUPPO INCASSO, Green Tech)



	Motor ON/OFF Upon start-up, the speed is that stored at the previous operation.	
+	Increase speed from 1 to 4 Speed 4 is only active for a few minutes, then speed 3 activates.	The speeds are indicated by the LEDs on the keys: Speed 1 Speed 2 Speed 3 Speed 4 ("+" LED flashing)
-	Reduce speed from 4 to 1	
	Light on/off Short impulse: turn light on and off Long impulse: change light tone from 2700K to 5600K	
	TIMER (red LED flashing) Auto switch-off after 15 min. The function deactivates (red LED off) if: - The TIMER key () is pressed again. - The ON/OFF key () is pressed.	

TOUCH PUSHBUTTON PANEL (GRUPPO INCASSO MURANO)



	ON/OFF (Blue led steady on) Motor on/off and Speed 1
	ON/OFF (blue led flashing) If pressed for more than 3 seconds, it activates the 24h cycle (1h ON -> 3h OFF -> 1h ON) the function deactivates if: - The motor turns off (key) - After 24h
	Speed 2 activation
	Speed 3 activation
	Speed 4 is only active for a few minutes, then speed 3 activates.
	Light on/off Short impulse: turn light on and off Long impulse: change light tone from 2700K to 5600K
	TIMER (red LED flashing) Auto switch-off after 15 min. The function deactivates (red LED off) if: - The motor turns off (key) - The speed is changed.

USING THE RADIO CONTROL



WARNINGS!






Place the hood away from sources of electromagnetic waves (e.g. microwave ovens), which could interfere with the radio control and with the hood electronics.

The maximum operating distance is 5 metres, that may vary according to the presence of electromagnetic interferences.

Radio control operated at 433.92MHz.

The radio control consists of two parts:

- the receiver built into the hood;
- the transmitter shown here in the figure.

	DESCRIPTION OF TRANSMITTING COMMANDS
	UP Motor switch-on and speed increase from 1 to 4. Speed 4 is only active for a few minutes.
	DOWN Speed decrease and motor switch-off.
	Light ON-OFF Short impulse: turn light on and off Long impulse: change light tone from 2700K to 5600K
	TIMER ON: The motor automatically switches off after 15 min. The function is automatically disabled if the motor is switched off (DOWN key)
	Command transmission active

The radio control is optional for the GRUPPO INCASSO and Green Tech. Follow the entire procedure described below if purchased.

Skip the activation procedure for IL GRUPPO INCASSO MURANO.

ACTIVATION PROCEDURE (for GRUPPO INCASSO and Green Tech)

Before using the radio control, follow the procedure below on the **hood push-button panel**:

- Press LIGHT (💡) and TIMER (🕒) simultaneously until all LEDs start flashing.
- Release the two keys and press LIGHT (💡) again until all LEDs are lit up.
- Release LIGHT (💡): now the receiver is active.

This procedure is also used to deactivate the receiver.

RADIO CONTROL CODE CHANGE

With only one radio control, go directly to point 2.

With several radio controls in the same room, a new code can be created by following the procedure below.



Disconnect the power to the hood before starting the procedure.

1) - CREATE A NEW CODE

The procedure is to be carried out on the radio control.

- Press LIGHT (💡) and TIMER (🕒) simultaneously until the display starts flashing.
- Press DOWN (⏴) on the radio control: saving is confirmed by three brief flashes of the display. The new code cancels and replaces the previous default code.



Reconnect the hood to the electrical power supply, making sure that the lights and motor are off.

2A) - ASSOCIATING THE RADIO CONTROL WITH THE HOOD USING THE ELECTRONIC PUSHBUTTON PANEL

press TIMER (🕒) **on the hood pushbutton panel** for 2 seconds: the red LED lights up.
press any key on the radio control within 10 seconds.

2B) - ASSOCIATING THE RADIO CONTROL WITH THE HOOD USING THE TOUCH PUSHBUTTON PANEL

press LIGHT (💡) **on the hood pushbutton panel** for 2 seconds: the red LED lights up.
press any key on the radio control within 10 seconds.

RESTORING DEFAULT CODE

the procedure is to be carried out if the hood is disposed of, sold or transferred.



Disconnect the power to the hood before starting the procedure.

- Press UP (⏶) and DOWN (⏴) simultaneously on the radio control for more than 5 seconds: reset is confirmed by three brief flashes of the display.
- Reconnect the hood to the electrical power supply.
- Proceed with associating the hood and the radio control, as described in point 2.

MAINTENANCE



Before cleaning or carrying out maintenance operations, disconnect the equipment by removing the plug or switching off the main switch.

Do not use detergents containing abrasive, acidic or corrosive substances or abrasive cloths.

Regular maintenance guarantees proper operation and performance over time. Special attention is to be paid to the **metal anti-grease filters**: frequent cleaning of the filters and their supports ensures that no flammable grease is accumulated.

CLEANING OF EXTERNAL SURFACES

You are advised to clean the external surfaces of the hood **at least once every 15 days** to prevent oily substances and grease from sticking to them. To clean the brushed stainless steel hood, the Manufacturer recommends using "Magic Steel" wipes.

Alternatively **and for all the other types of surfaces**, it can be cleaned using a damp cloth, slightly moistened with mild, liquid detergent or denatured alcohol. Complete cleaning by rinsing well and drying with soft cloths.



Do not use too much moisture or water around the push button control panel and lighting devices in order to prevent humidity from reaching electronic parts.

The glass panels can only be cleaned with specific, non-corrosive or non-abrasive detergents using a soft cloth.

The Manufacturer declines all responsibility for failure to comply with these instructions.

CLEANING OF INTERNAL SURFACES



Do not clean electrical parts, or parts related to the motor inside the hood, with liquids or solvents.

For the internal metal parts, see the previous paragraph.

METAL ANTI-GREASE FILTERS

It is advised to **frequently** wash the metal filters (**at least once a month**) leaving them to soak in boiling water and cleaning solution for 1 hour, taking care not to bend them.

Do not use corrosive, acid or alkaline detergents.

Rinse them well and wait for them to be completely dry before reassembling them.

Washing in a dishwasher is permitted, however, it may cause the filter material to darken: to reduce the possibility of this problem from happening, use low-temperature washes (55°C max.).

To extract and insert the metal anti-grease filters see the assembly instructions.

ACTIVE CARBON FILTERS

These filters retain the odours in the air that passes through them. The purified air is recirculated into the environment.

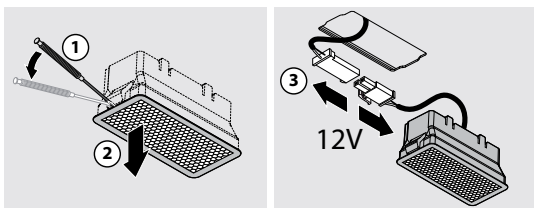
The active carbon filters must be replaced on average every 3-4 months under normal conditions of use.

See assembly instructions to replace the active carbon filters.

LIGHTING

The range hood is equipped with high efficiency, low consumption LED spotlights with an extremely long life-span under normal use conditions.

Should the LED spotlight need to be replaced, proceed as shown in the figure.



DISPOSAL AFTER END OF USEFUL LIFE



The crossed-out trash or refuse bin symbol on the appliance means that **the product is WEEE**, i.e. "Waste electrical and electronic equipment", accordingly **it must not be disposed of with regular unsorted waste** (i.e. with "mixed household waste"), but it must be disposed of separately so that it can undergo specific processing for its re-use, or a specific treatment, to remove and safely dispose of any substances that may be harmful to the environment and remove the raw materials that can be recycled. Proper disposal of these products contributes to saving valuable resources and avoid potential negative effects on personal health and the environment, which may be caused by inappropriate disposal of waste.

You are kindly asked to contact your local authorities for further information regarding the designated waste collection points nearest to you. Penalties for improper disposal of such waste can be applied in compliance with national regulations.

INFORMATION ON DISPOSAL IN EUROPEAN UNION COUNTRIES

The EU WEEE Directive was implemented differently in each country, accordingly, if you wish to dispose of this appliance we suggest contacting your local authorities or dealer to find out what the correct method of disposal is.

INFORMATION ON DISPOSAL IN NON-EUROPEAN UNION COUNTRIES

The crossed-out trash or refuse bin symbol is only valid in the European Union: if you wish to dispose of this appliance in other countries, we suggest contacting your local authorities or dealer to find out what the correct method of disposal is.



WARNING!

The Manufacturer reserves the right to make changes to the equipment at any time and without prior notice. Printing, translation and reproduction, even partial, of this manual are bound by the Manufacturer's authorisation.

Technical information, graphic representations and specifications in this manual are for information purposes and cannot be divulged.

This manual is written in Italian. The Manufacturer is not responsible for any transcription or translation errors.

Importőr:

MULTIKOMPLEX BUDAPEST KFT.
a páraelszívók szakértője... 1995 óta

H - 1211 Budapest, Mansfeld Péter u. 27
(volt Bajáki Ferenc utca)
tel.: +(36-1) 427 0325, +(36-1) 427-0326;
fax: +(36-1)427 0327

www.multikomplex.hu

falmec
Life inspired.

FALMEC S.p.A.

31029 VITTORIO VENETO (Treviso) - ITALY - Zona Industriale - Via dell'Artigianato, 42
www.falmec.com

Codice / Code
Matricola / Serial Number

┌

┐

└

┘