

forgalmazó:
MULTIKOMPLEX BUDAPEST KFT
1211 Budapest, Mansfeld Péter utca 27.
Telefon: 427-0325, Fax: 427-0327
E-mail: info@multikomplex.hu
www.multikomplex.hu

gyártó:
KLIMATECHNIKI S.A.
Görögország
DAVOLINE

HASZNÁLATI ÚTMUTATÓ

WHITE-IX 050 D / CRYSTAL IX ECO CRYSTAL PLUS INOX / TELE GR-IX D ECO WHITE-IX D /
ESSE GR-IX ECO ESSE WHITE ECO / ESSE BROWN ECO ESSE PLUS GR-IX / ESSE PLUS WHITE

KONYHAI PÁRAELSZÍVÓKHOZ

KEDVES VÁSÁRLÓNKI!

Köszönjük, hogy ezt a terméket választotta, bízunk benne, hogy a készülék teljes megelégedésére szolgál majd. (A legjobb teljesítmény elérése érdekében kérjük olvassa el alaposan ezt a használati útmutatót).

BIZTONSÁGI ELŐÍRÁSOK!

A jelen útmutató és biztonsági adatok tartalmazzák a biztonságos rögzítéshez, illetve a hibamentes, biztonságos használathoz szükséges összes információt. A jelen útmutató ábrái a tevékenységek vizuális szemléltetésére szolgálnak. Ezek az ábrák csak egy eszközmódellet illusztrálnak. Ettől függetlenül az illusztrációk vagy ábrák más modellekre is vonatkoznak.

- A konyhai páraelszívók általános főzési, otthoni használatra készültek. A termék nem rendeltetészerű használata hibához vezethet, és a garancia megszűnését vonhatja maga után. Az elektromos vezetékeket csak szakképzett villanyszerelő kötheti be. A nem szakember által végrehajtott üzembehelyezés alacsony teljesítményhez és a termék sérüléséhez vezethet.

- A páraelszívó kivezetése nem köthető be olyan füstgáz kivezetésbe, amely más eszközök füstjét vezet el. Olyan helyiségekben, ahol az eszköz használata közben gázt vagy más energiahordozót égető eszközök is üzemben vannak, a helyiséget szellőztetni kell. Ha az eszköz használata közben elektromos áramtól eltérő energiahordozót égető eszközt is használ, az eszközök működésében zavar keletkezhet (mivel az egység a környezeti levegőt használja).

- A páraelszívót elektromos tűzhelyek esetében legalább 65 cm-rel, gáz, vagy vegyes tüzelésű tűzhelyek esetében legalább 75 cm-rel a tűzhely fölé kell felszerelni.

- Felszerelés közben az elektromos vezetéket tegye ki nagy erejű ütéseknél, vagy összenyomásnak.
- A tűzhelyen ne hagyjon forró olajat tartalmazó edényt. Az edények az olaj hőjétől meggyulladhatnak.
- Figyeljen arra, hogy a szűrőket mindig időben cserélje. A szűrők cseréjének elmulasztása a felgyülemlett olaj miatt tüzet okozhat.

- Az eszköz által kibocsátott levegőt tilos más gázok vagy tüzelőanyagok égéstermékét elvezető kéménybe vezetni.

- Az eszközt fokozott felügyelet mellett használhatja 8 év alatti gyermek, illetve olyanok akiknek fizikai, érzéki vagy mentális képességbeli fogyatékoságuk van vagy tudás és tapasztalat hiányában állnak, feltéve hogy megkapták a megfelelő felügyeletet és utasításokat az eszköz biztonságos használatához és tisztában állnak a készülék használatának veszélyeivel.

- A gyermekek nem piszkálhatják a készüléket. A tisztítást és a karbantartást ne bizza gyermekekre felügyelet nélkül.

- Ez az eszköz otthoni használatra lett tervezve.

- A termékhez 220-240 Volt~50-60 Hz feszültséget használjon.

- A termék hálózati kábeléhez földelt csatlakozó tartozik. Ezt a kábelt földelt kimenetbe kell bedugni.

- A teljes elektromos kábelezést képzett villanyszerelőnek kell telepítenie.

- A képzetlen emberek általi telepítés rossz működést, a termék meghibásodását és baleseteket okozhat.

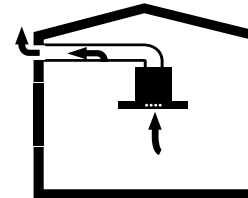
- A készülék tápkábelét nem szabad összegubancolni vagy megtörni az összeszerelés közben. A tápkábelét nem szabad a tűzhely közelébe helyezni. Ellenkező esetben megolvadhat és tüzet okozhat.

- A telepítés előtt ne dugja be a készüléket.
- Bizonyosodjon meg róla, hogy a telepítés helyén a felhasználó könnyen, veszélytelenül ki tudja húzni a kábelt.
- Ne érintse meg a termék lámpáit, ha már régóta működnek. Mivel a lámpák forrók, ezért megégethetik a kezét.
- A páraelszívókat otthoni használatra, normál otthoni főzéshez készítették. Más típusú felhasználásokkor meghibásodhat a készülék, illetve elvesz a termékgarancia.
- Tartsa be a vonatkozó hatóságok kimenő levegővel kapcsolatos szabályait és utasításait. (Ez a figyelmeztetés nem vonatkozik a kürtő nélküli használatokra.)
- Gyűlékony ételeket nem szabad a készülék alatt sütni.
- Azután indítsa be a terméket, miután feltette a fazekat, serpenyőt, stb. a tűzhelyen. Ellenkező esetben a magas hőmérséklet deformálhatja a termékek egyes részeit.
- Kapcsolja ki a gázrőzsát mielőtt levenné a lábast, serpenyőt stb. a tűzhelyről.
- Ne hagyjon forrásban lévő olajat a tűzhelyen. A forrásban lévő olajat tartalmazó fazekak maguktól felgyulladhatnak.
- Mivel az olajok meggyulladhatnak, főleg a bő olajban sült ételek esetében, ezért vigyázzon a fűgönyveire és a konyharuháira.
- Biztosítsa a szűrők időben történő cseréjét. A nem időben cserélt szűrők tűzveszélyesek a rajtuk lerakódott zsírok miatt.
- Ne használjon nem tűzálló szűrőanyagokat a szűrő helyett.
- Szűrő nélkül ne használja a terméket, illetve ne távolítsa el a szűrőket miközben működik a termék.
- Tűz esetén áramtalanítsa a páraelszívót és minden más főzőeszközt. (Húzza ki a készüléket vagy kapcsolja ki a főkapcsolót.)
- Ha nem gondoskodik a termék időszakos tisztításáról, tűzveszélyessé válhat.
- Az összes karbantartási munkát során áramtalanítsa a készüléket. (Húzza ki a készüléket vagy kapcsolja ki a főkapcsolót.)
- Amikor az elektromos páraelszívó és más, nem csak elektromos energiát használó eszközök egyszerre működnek, a szobában lévő negatív nyomás nem haladhatja meg a 4 Pa-t (4 X 10 bar).
- Gázt vagy olajat égető készülékek – mint például helyiségfűtők –, amelyek egy helyiségben vannak a páraelszívóval, teljesen el kell szigetelni a páraelszívó kimenő levegőjétől vagy hermetikusan el kell őket zárni.
- Amikor a termék kürtőcsatlakozását készíti, 150 mm vagy 125 mm átmérőjű csöveket használjon.
- A gyermekek nem játszhatnak a készülékkel.
- Az Ön biztonsága érdekében, használjon „MAX 6 A” biztosítékot a páraelszívó rendszerben.
- Mivel a csomagolóanyagok veszélyesek lehetnek, ezért tartsa őket távol a gyermekektől.
- Ha megsérült a tápkábel, a gyártónak vagy a gyártó műszaki szervizének vagy más, hasonlóan képzett személyzetnek kell kicserélnie annak érdekében, hogy elkerüljék a veszélyes helyzeteket.
- Ha robbanás történik, áramtalanítsa a páraelszívót és a főzőkészülékeket, illetve takarja le a lángot. Soha ne használjon vizet a tűz eloltásához.
- A főzőkészülékek működése közben az alkatrészeik felforrósodhatnak.
- Az eszköz kizárólag a készülék biztonságáért felelős személy fokozott felügyelet mellett használhatják a gyermekek, illetve olyan emberek, akiknek fizikai, érzéki vagy mentális képességbeli fogyatékoságuk van vagy megfelelő tudás és tapasztalat hiányában állnak.
- A páraelszívó telepítése után az elektromos tűzhely és a termék között legalább 65 cm távolságnak, illetve a termék és bármely gázüzemű vagy más olajégésű tűzhely között 75 cm távolságnak kell lennie.
- A páraelszívó kimenetét nem szabad csatlakoztatni olyan légcsatornához, amiben más füstök is vannak.
- Legyen óvatos, ha a készüléket egyszerre használja más készülékekkel (pl. gázzal, dízelüzemanyaggal, szénrel, fával stb. működő melegítők, zuhanyfűtők), amelyek a páraelszívóval egy helyiségben, ugyanazt a levegőt használják. Oda kell figyelni, ha a kettőt egyszerre használja. Ez azért van, mert a páraelszívó a környezeti levegő kiürítésével hátrányosan befolyásolhatja az égést.
- Ez a figyelmeztetés nem vonatkozik a kürtő nélküli használatokra.
- Ha az elektromos főzőlapot egyidejűleg használja gázt vagy más olajat használó készülékekkel, akkor gondoskodni kell a helyiségben a megfelelő szellőzésről (ez nem vonatkozik azokra a készülékekre, amelyek visszavezetik a levegőt a helyiségbe).

A KÉSZÜLÉK HASZNÁLATA KIVEZETETT ÜZEMMÓDBAN

FIGYELEM!

A kilépő levegőt nem szabad az aktív füst- vagy hulladékgáz-kürtőbe továbbítani; vagy olyan kürtőbe, amelyet olyan helyek szellőztetésére használnak, ahova hőforrásokat telepítettek.

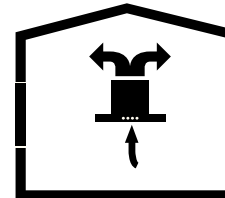


Az elszívott levegőt a zsírszűrők tisztítják meg, illetve egy csőrendszeren keresztül jut ki. 1. ábra

- Ha a kilépő levegőt egy inaktív füst- vagy hulladékgáz-kürtőbe szeretné továbbítani, engedélyt kell szereznie egy meghatalmazott kéményseprőtől.
- Ha a kilépő levegőt a külső falon keresztül eresztik ki, egy teleszkópos falvédőt kell használni.

1. ábra

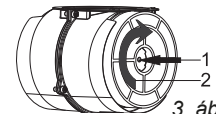
A KÉSZÜLÉK HASZNÁLATA BELSŐ KERINGTETÉS ESETÉN



Az elszívott levegőt a zsírszűrők és az aktívszén-szűrő tisztítja meg, majd visszajut a konyhába. 1. ábra

- Az aktívszén-szűrő nem tartozéka a készüléknek, azt külön kell megvásárolni. pl.: www.paraelszivotartozekok.hu
- A szénszűrőt a készülék használatától függően 3-6 havonta cserélni kell.

2. ábra



3. ábra

A SZÉNSZŪRŐ CSERÉJE

1-Helyezze a szénszűrőt a burkolatba. (3. ábra)

2-Forgassa el a szénszűrőt az óramutató járásának megfelelő irányba, amíg megfelelően be nem illeszkedett. (3. ábra)

TISZTÍTÁS és KARBANTARTÁS

- Az agresszív és maró tisztítószerek megkárosíthatják a felületet. Soha ne használjon agresszív és maró tisztítószereket. A meghatalmazott műszaki szervizből szerezze be a berendezésének megfelelő tisztító- és védőszereket. A készülék felülete és vezérlőegységei karcérzékenyek.
- A felületeket tisztítsa puha, nedves ruhával, mosogató-folyadékkal vagy enyhe üvegtisztító szerrel. Lazítsa fel a száraz, ragacos szennyeződést egy nedves ruhával. Ne kaparja!
- Nem célszerű száraz ruhákat, karcoló szivacsokat, dörzsölést igénylő anyagokat és más, homokot, szódát, savat vagy klórt tartalmazó agresszív tisztítószereket használni.
- A rozsdamentes acél felületeket csak a fésülési irányuknak megfelelően tisztítsa.
- A vezérlőegységekhez ne használjon rozsdamentes acél tisztítószereket és nedves ruhákat. A fém zsírszűrők tisztítása A használt fém zsírszűrők megtartják a konyhában keletkező nedvességben és gőzben lévő zsíros részecskéket. Normál használati feltételek esetén (1-2 óra naponta) három havonta tisztítsa meg a fém zsírszűrőket.
- Ne használjon túlzottan hatékony, savas vagy lúgos tisztítószereket.
- A fém zsírszűrők tisztításához tisztítsa meg a készülék fémzsír-szűrőinek tartóelemeit is egy nedves ruhával. A fém zsírszűrőket mosogatógépben vagy kézzel is megtisztíthatja.
- Ne tartson gyűlékony és/vagy nehéz dekorációkat a termékeken.

TISZTÍTÁS MOSOGATÓGÉPben

A mosogatógépben való mosás után kissé elváltozhat a termék színe. Ez semmilyen hatással nincs a fém zsírszűrő működésére.

- A túlságosan szennyezett fém zsírszűrőket ne mossa együtt más eszközzel a mosogatógépben.
- Egymástól távol és levegősen helyezze a fém zsírszűrőket a mosogatógépbe. A fém zsírszűrőket szorulás nélkül kell a mosogatógépbe helyezni.

TISZTÍTÁS KÉZZEL

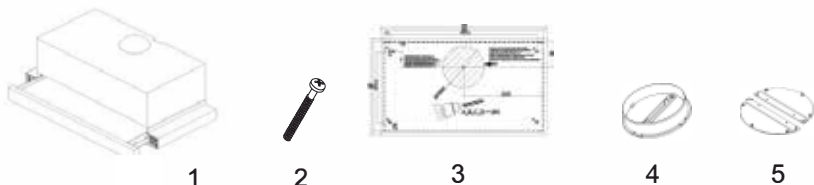
A makacs szennyeződések eltávolításához használhat egy speciális zsírolódt is.

- Forró vízben, mosogatószerrel puhítsa meg a fém zsírszűrőket és várja meg, amíg a fém zsírszűrőkben lévő víz teljesen kiszárad.

A KÉSZÜLÉK KICSOMAGOLÁS ÉS TELEPÍTÉSE

- Ellenőrizze, hogy a készülék nincs **deformálódva**.
- A szállítással kapcsolatos problémákat azonnal jelentse a szállítási kezelőnek.
- Minden hibát be kell jelenteni a viszonteladónak is.
- Ne engedje a gyermekeknek, hogy a csomagolóanyagokkal játszanak!

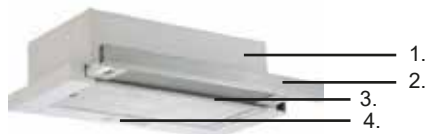
A CSOMAG TARTALMA:



1. Csúsztatható páraelszívó
2. 4x 4x40 Rögzítő csavar
3. Felhasználói kézikönyv
4. Ø120mm Műanyag csőcsonk
5. Visszacsapó szelep (pillangószelep)

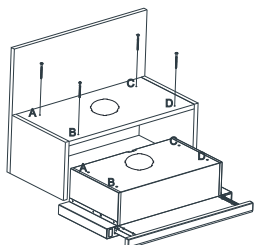
A PÁRAELSZÍVÓ ÁTTEKINTÉSE:

1. Páraelszívó Test (burkolat)
2. Kihúzható előlap
3. Fém szűrőrók
4. Világítás



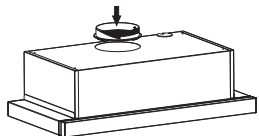
AZ ELSZÍVÓ FELSZERELÉSE

4. ábra



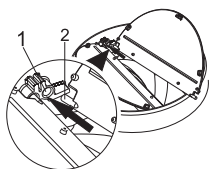
- Készítsen Ø4 mm átmérőjű lyukakat a szerelési tervben A, B, C, D jelöléssel ellátott pontokon. Fúrja be a kúrtőnyílást a telepítési tervben megadott méretben.
- A készüléket a csomagolásban található 4 x 40 csavarral kell az A, B, C, D pontokon rögzíteni. A kihúzható előlapnak nem szabad a szekrény ajtajához érnie amikor az elszívó csúszórészét kihúzzuk vagy visszatojljuk. (4. ábra).

5. ábra



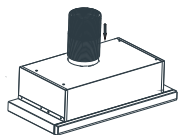
- Azokhoz a modellekhez, amelyeknek nincs beépített visszacsapó szeleplük, azokhoz csatlakoztassa a műanyag csőcsonkot a páraelszívó tetején a kivezetéséhez (5. ábra).

6. ábra



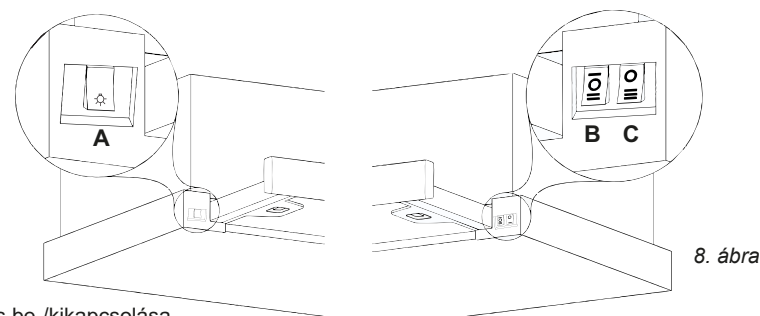
- 1 - Szárnyszegnyílás
 - 2 - Szárnyszeg
- Helyezze be a műanyag szegyet (2. terület) a motor kimeneténél lévő szegnyílásba (1. terület). Ezután enyhén hajlítsa meg a szárnyat, hogy a másik szegyet a szárnyra tudja illeszteni és a másik szegyet helyezze be a megfelelő lyukba. (6. ábra)

7. ábra



- Telepítsen a méretnek megfelelő légtechnikai csövet a műanyag csőcsonkhoz. A cső másik végét csatlakoztassa a falban lévő kivezető nyíláshoz. (7. ábra)

A KÉSZÜLÉK HASZNÁLATA



8. ábra

A - A világítás be-/kikapcsolása

B - 1 és 2 fokozat kapcsoló

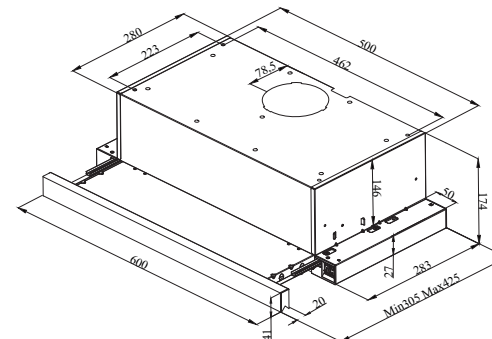
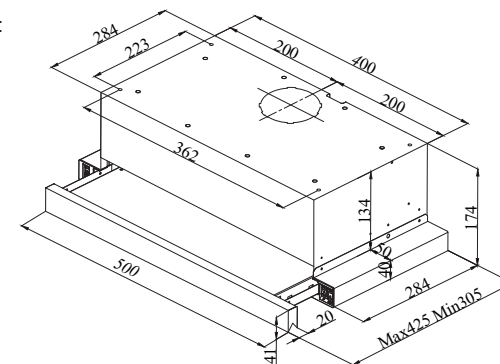
C - 3 fokozat kapcsoló

- Az elszívó első fokozaton való használatához kapcsolja a gombot a pozícióba (8/B. ábra).
- Az elszívó második szinten való használatához kapcsolja a gombot a pozícióba (8/B. ábra).
- Az elszívó második szinten való használatához kapcsolja a gombot a pozícióba (8C. ábra).
- Kapcsolja a be/ki gombot irányba a vezérlőpanelen az eszköz kikapcsolásához (8/ C. ábra).
- Kapcsolja be a világítás be/ki gombot az eszköz lámpájának bekapcsolásához (8/A. ábra).

MÉRETRAJZOK

Méretrajz az alábbi modellekhez:

WHITE-IX 050 D
CRYSTAL IX ECO
CRYSTAL PLUS INOX



Méretrajz az alábbi modellekhez:

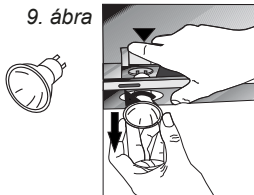
TELE GR-IX D
ECO WHITE-IX D
ESSE GR-IX ECO
ESSE WHITE ECO
ESSE BROWN ECO
ESSE PLUS GR-IX
ESSE PLUS WHITE
ESSE PLUS BROWN
DELPHI ADVANCE

IZZÓCSERE

• A lámpa maximális áramfogyasztását jelzi. A lámpa cseréjekor azonos teljesítményű lámpát kell használni. A termékben használt teljesítményt lásd a termékben található címkén.



9. ábra



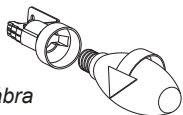
LED IZZÓK CSERÉJE

• A LED izzók cseréjéhez hátulról nyomja lefelé a lámpatartót, kissé fordítsa el az óramutató járásával ellentétes irányban, és vegye ki lefelé. (9. ábra)

HALOGÉN IZZÓK CSERÉJE

• A HALOGÉN izzók cseréjéhez hátulról nyomja lefelé a lámpatartót, kissé fordítsa el az óramutató járásával ellentétes irányban, és vegye ki lefelé. (9. ábra)

10. ábra



GYERTYA IZZÓK CSERÉJE

• Távolítsa el az alumínium kazettaszűrőt. Távolítsa el a hibás körtét, és cserélje ki egy új, hasonló teljesítményűvel. (10. ábra)



Ez a termék megfelel a 2014/30/EK (az elektromágneses megfelelésről szóló rendelet) és a 2014/35/EK (az alacsony feszültségű készülékekről szóló (LVD) rendelet) irányelveknek.



Ez a készülék megfelel az elektromos és elektronikus hulladékok ellenőrzéséről szóló irányelvnek.

Az eszköz és a kézikönyv műszaki adatai előzetes értesítés nélkül módosíthatók.

Hálózati feszültség	220 - 240 V 50Hz
Motor szigetelési osztálya	F
Szigetelési osztály	I. osztály

forgalmazó:
MULTIKOMPLEX BUDAPEST KFT
1211 Budapest, Mansfeld Péter utca 27.
Telefon: 427-0325, **Fax:** 427-0327
E-mail: info@multikomplex.hu
www.multikomplex.hu