

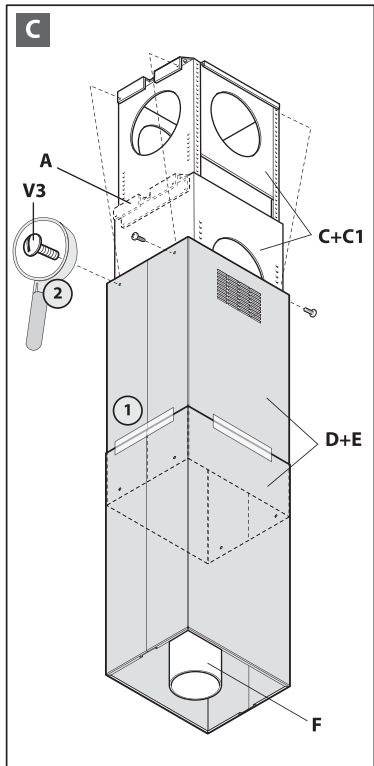
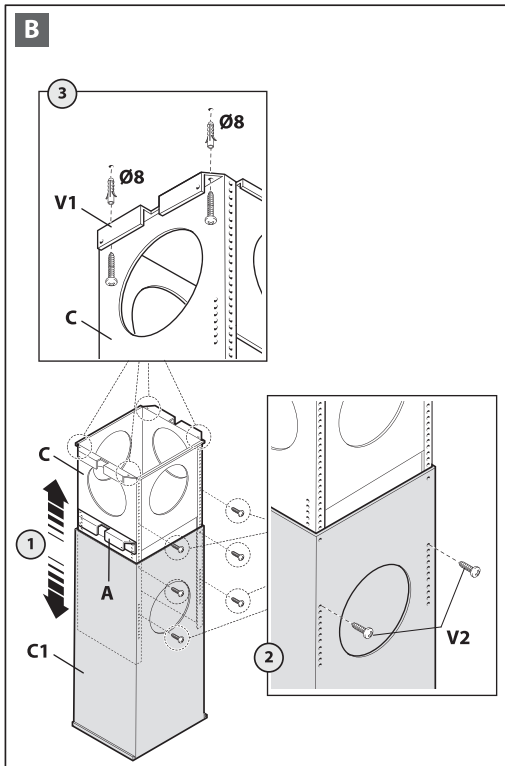
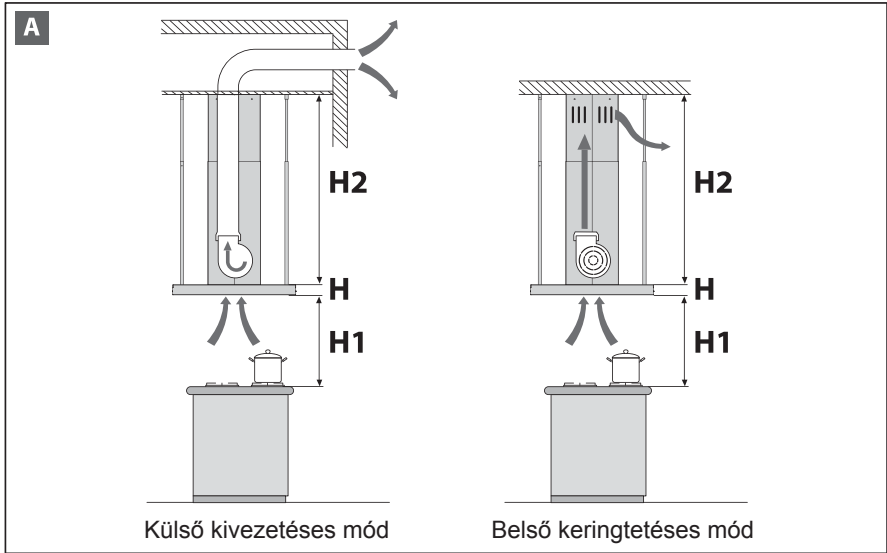
falmec

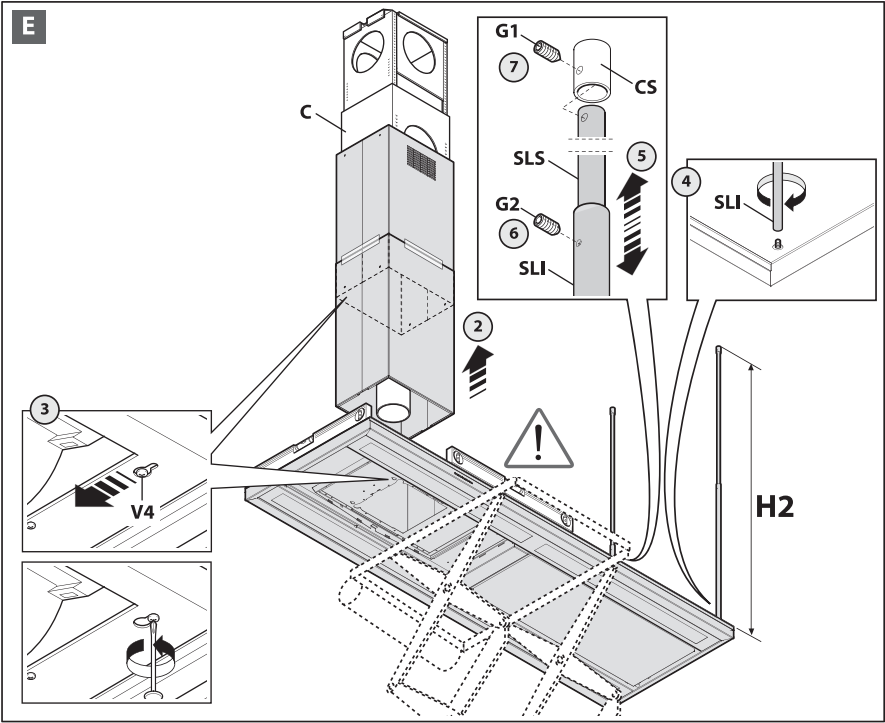
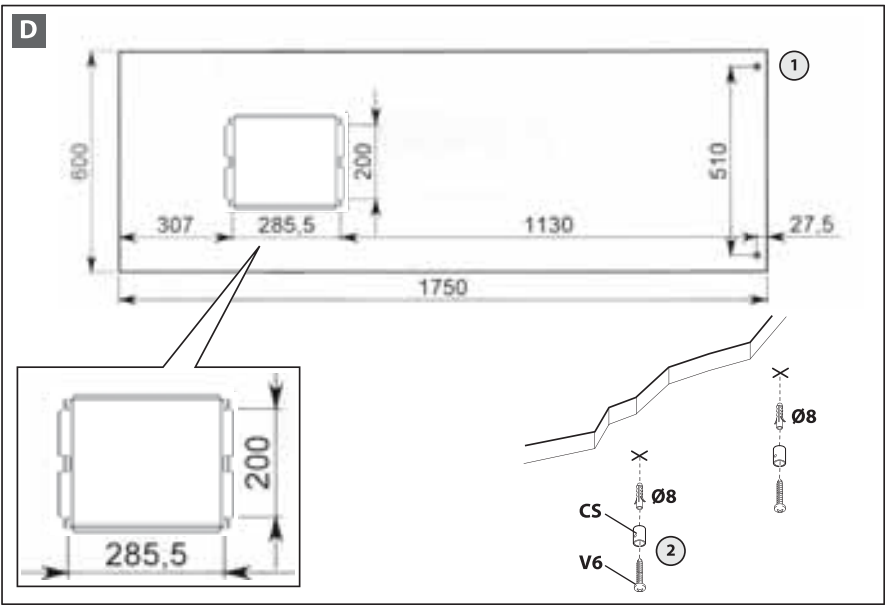
JUST COOKERHOODS

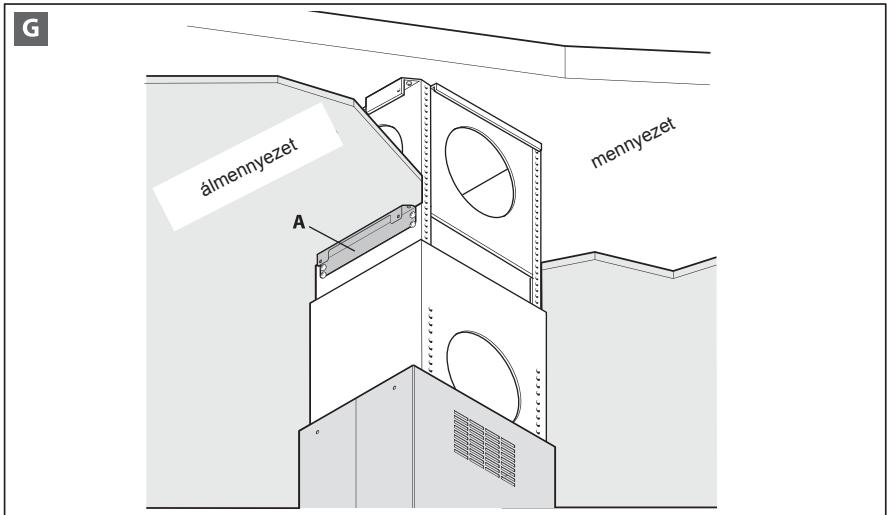
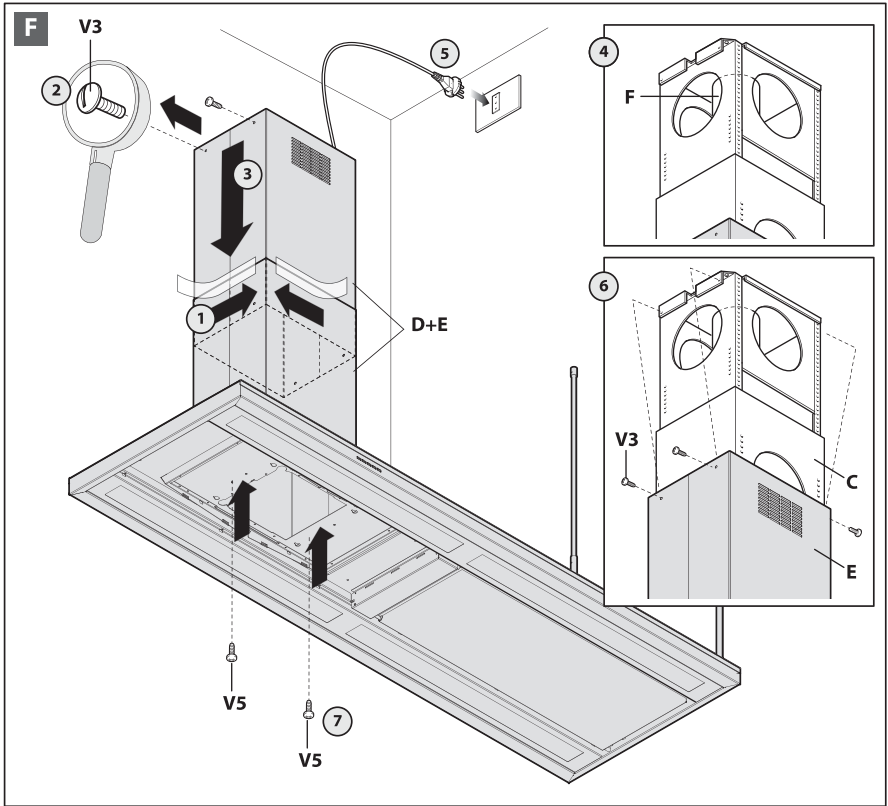
HASZNÁLATI ÚTMUTATÓ

Kedves Vásárlónk, gratulálunk Önnek!

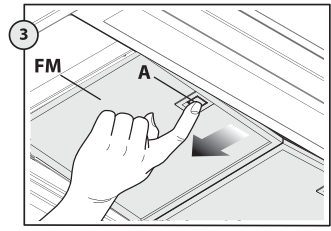
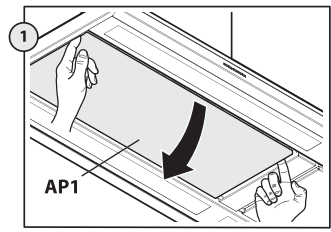
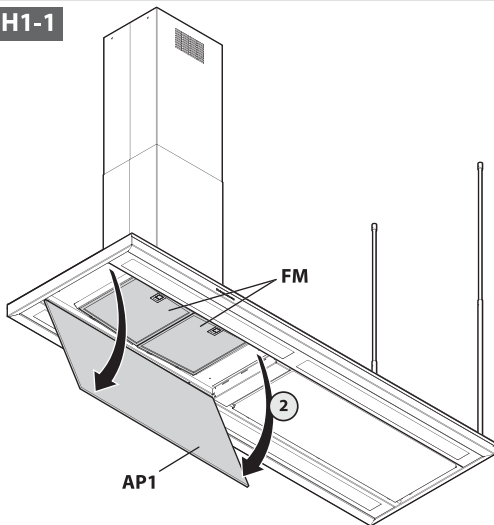
Ön egy kiváló minőségű, elismert márkájú páraelszívó készüléket választott. A hatékony használat érdekében kérjük szigorúan kövesse az útmutatóban foglalt használati és karbantartási utasításokat.



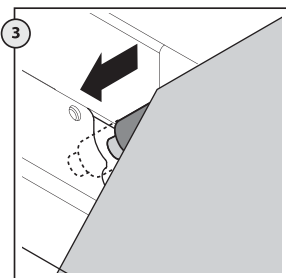
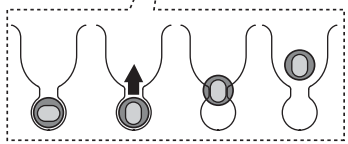
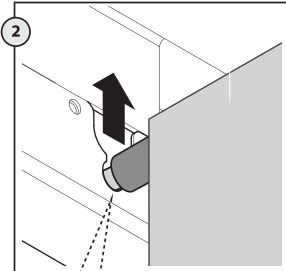
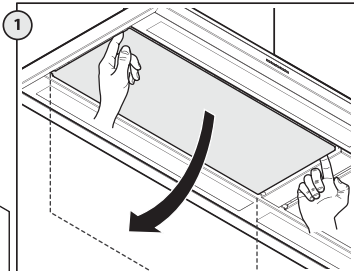
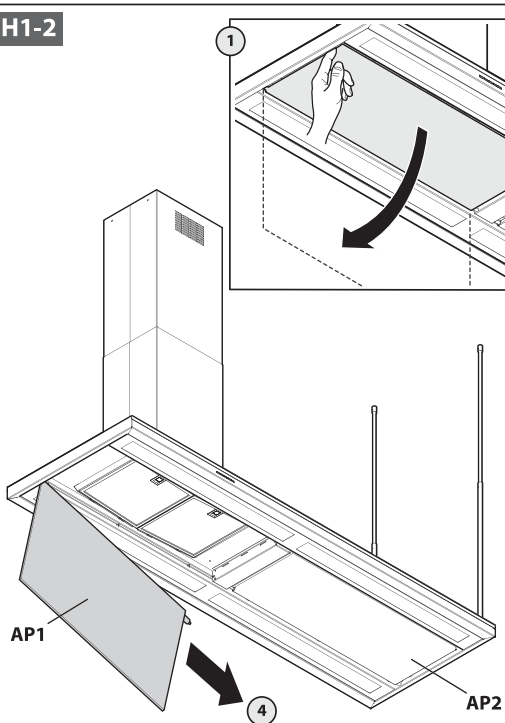




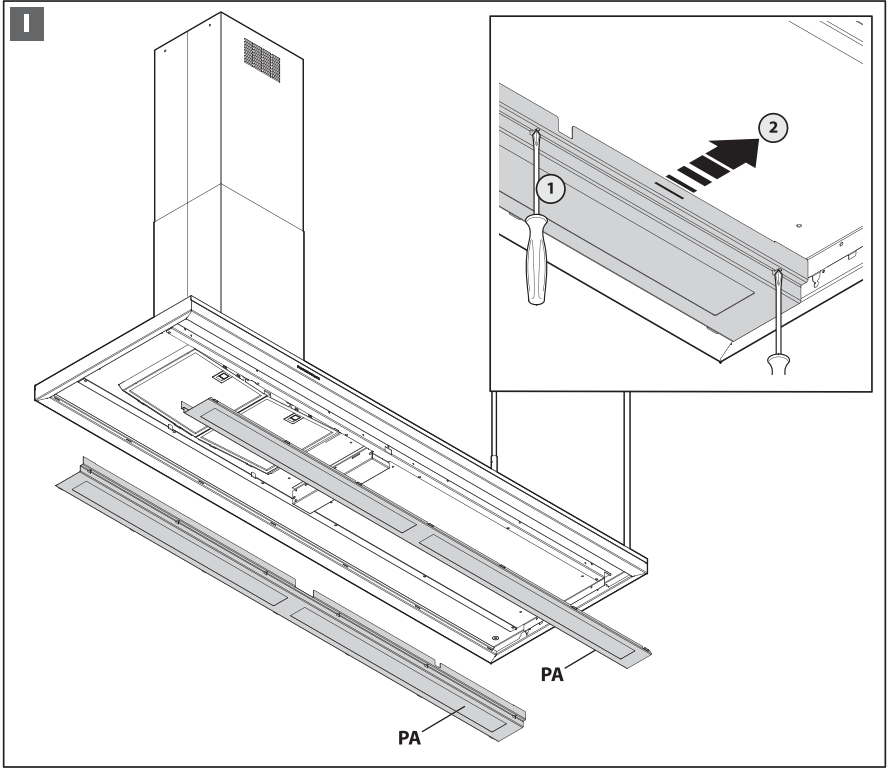
H1-1



H1-2



I



HASZNÁLATI ÚTMUTATÓ

A

VIGYÁZAT!



A használati útmutatót mindig őrizzük meg későbbi használat céljából. Amennyiben a készüléket eladjuk vagy átadjuk egy harmadik személy számára, gondoskodjunk arról, hogy az új felhasználó a készülékkel együtt az útmutatót is megkapja, ezáltal elsajátíthassa a készülék helyes használatát és tisztában legyen az esetleges veszélyekkel is. Ezen figyelmeztetések saját és a közelben tartózkodók biztonságát szolgálják, ezért fontos, hogy a készülék telepítése és használatba vétele előtt ezeket gondosan átolvassuk.

A készülék nem alkalmas gyermekek vagy fogyatékkal élő személyek általi használatra, kivéve ha ez egy felelős személy felügyelete alatt történik, aki ügyel, hogy a készülék használata biztonságos maradjon.

Kisgyermekek csak felügyelet mellett használhatják a készüléket, elkerülendő, hogy játszanak a készülékkel.

A készülék telepítését kizárólag szakember végezheti, az érvényes előírások betartása mellett. A telepítés során az elektromos rendszer bármilyen módosítását kizárólag szakképzett villanyszerelő végezheti el.

A rendszer karakterisztikájának módosítása, vagy módosításának megkísérlése rendkívül veszélyes. Meghibásodás vagy a készülék javításának szükségessége esetén ne próbáljuk magunk megoldani a hibát.

Hozzá nem értő személy által végzett javítás során a készülék károsodhat. A készülék javításával vagy egyéb ezzel kapcsolatos művelettel forduljunk a hivatalos márkaszervizhez vagy az alkatrész-szolgáltató központhoz.

Mindig ellenőrizzük, hogy az elektromos alkatrészek (világítás, elszívó berendezés), ki legyen kapcsolva, amikor a készülék használaton kívül van. Mielőtt bármilyen műveletet végrehajtanánk, olvassuk át a teljes útmutatót.

A páraelszívó kizárólag háztartási rendeltetésű konyhákban a főzés során keletkező gőzök elszívására szolgál. Bármilyen ettől eltérő célú használatért a gyártó nem vállal felelősséget.

A készülékre helyezett vagy erre akasztott (amennyiben ez lehetséges) tárgy tömege nem haladhatja meg a 1,5 kg-ot. A telepítést követően tisztítsuk át a rozsdamentes acél burkolatot, távolítsuk el a védőfólia ragasztórétegének esetleges maradványait, illetve egyéb zsír-, olajfoltot. Megvásárolhatjuk a gyártó által biztosított külön tisztítókendőt is. Ettől eltérő tisztítóeszköz, tisztítószert használata esetén bekövetkező bármilyen károsodásért a gyártó felelősséget nem vállal.



Vigyázat!

A készüléket annak élettartamának végén a vonatkozó törvényi előírások szerint selejtezzük le.

BIZTONSÁGI FIGYELMEZTETÉSEK



Az elektromos rendszer a nemzetközi biztonsági előírásoknak megfelelő földelő csatlakozással kell rendelkezzen, valamint ezenfelül meg kell feleljen az Európai Unió elektromágneses kompatibilitási szabványának.

Ne csatlakoztassuk a készüléket (bojlerből, tűzhelyről, kandallóról érkező) kéményhez, füstelvezető csőhöz. Ellenőrizzük, hogy a hálózati feszültség megfeleljen a készülék típus tábláján jelzett értékkel.

A páraelszívó készülék alatt soha ne főzzünk nyílt lánggal.

Használat során ellenőrizzük a sütő edényeket: a felforrósodott olaj gyúlékony lehet.

- Gondoskodjunk a helyiség megfelelő szellőzéséről, amikor a páraelszívóval egyidejűleg gázt vagy egyéb üzemanyagot égető készüléket is használunk.

- A páraelszívó készülék alatt ne flambírozzunk.
- Az elszívott levegőt ne vezessük olyan füstcsőbe, amely gázt vagy egyéb üzemanyagot égető készülék égéstermékének elvezetésére szolgál.
- Gondoskodjunk az elszívott levegőre vonatkozó összes előírásnak történő megfelelésegről.



Tisztítási, karbantartási művelet végrehajtása előtt áramtalanítsuk a készüléket: húzzuk ki a dugvillát a csatlakozó aljzatból, vagy a megszakítót kapcsoljuk le. A gyártó elhárít mindennemű felelősséget, amely a jelen útmutatóban foglalt utasítások, illetve ezen belül is kiemelten a beüzemelésre, használatra, karbantartásra vonatkozó biztonsági figyelmeztetések figyelmen kívül hagyásából eredően, közvetlenül vagy közvetett módon emberben, állatban dologi tárgyban esett kárra vonatkozik.

- Amennyiben a tisztítás nem az utasításoknak megfelelően történik, tűz következhet be. A tűzhely rögzítésére szolgáló csavar hossza legfeljebb 10 mm legyen (tartozékként jár).

VIGYÁZAT! Tűzhely használata során a közeli tárgyak átforrósodhatnak.

VIGYÁZAT! A készüléket a csavarok nélkül vagy az utasítások figyelmen kívül hagyása mellett beüzemelve elektromos áramütés veszélye lép fel.

B

MŰSZAKI ADATOK

A műszaki adatok a készülék elektromos paramétereire vonatkoznak. Ezek a páraelszívó készüléken belül található típus táblán szerepelnek.

C

TELEPÍTÉS

(Ez a szakasz kizárólag a készülék telepítésében jártas, képzett szakembereknek szól.)

Normál esetben a tűzhely, főzőlap és a készülék legalsó pontja között a minimális távolság 65 cm (lásd a C1 ábrát). A távolságot a készülék legalsó pontjától fogva mérjük. Az európai szabványok szerint az általános katalógusnak megfelelően a távolság csökkenthető. Amennyiben a gázfőzőlap útmutatója nagyobb távolságot ír elő, úgy az az irányadó.

Külső kivezetés esetén a légevezető cső átmérője legalább akkora vagy nagyobb kell legyen, mint a páraelszívóból kiálló csatlakozócsonk átmérője.

A vízszintes szakaszokon a cső enyhén emelkedjen felfelé (cca. 10%-kal), így elősegítve a gőzök ki nyomását.

Törekedjünk a lehető legkevesebb ív, könyök beépítésére, ügyeljünk a lehető legrövidebb csőhossz alkalmazására.

Tartsuk be a szabad légkörbe történő levegő kivezetésre vonatkozó előírásokat.

Amennyiben a helyiségben, amelyikben az elszívás történik, egyidejűleg bojlert, tűzhelyet, kandallót, vagy bármilyen gáz, üzemanyag elégetésével működő eszközt is használunk, biztosítsunk megfelelő szellőzést, légáramlatot.

Szerelési utasítások: lásd az „O” szakaszban.

D

CSATLAKOZTATÁS HÁLÓZATI ÁRAMKÖRRE

(Ez a szakasz kizárólag a készülék telepítésében jártas, képzett szakembereknek szól.)

VIGYÁZAT!

Mielőtt bármilyen műveletet végrehajtanánk a készülék belsejében, áramtalanítsuk azt, csatlakoztassuk le a hálózati áramkörtől. Ellenőrizzük, hogy a készülék belsejében a vezetékek nem lazultak-e ki, nem szakadtak-e el, ilyen esetben mindig forduljunk a legközelebbi márkaszervizhez. Az elektromos bekötéseket kizárólag képzett szakember végezheti.

A csatlakoztatás kizárólag az érvényes előírások betartása mellett történhet. Ellenőrizzük, hogy a megszakító és az elektromos hálózat elbírja a készülék okozta terhelést (a műszaki adatokról lásd a **B** pontot).

Egyes készülékeknél a tápkábelhez nem jár dugasz, itt mindig „szabványos” dugaszt kell alkalmaznunk a következő szempontok figyelembevételével:

- a sárga és zöld színű vezeték mindig a földelővezeték,
- a kék vagy fehér színű vezeték a nulla vezeték,
- a barna vagy fekete vezeték a fázis,
- a kábel forró alkatrészekkel nem érintkezhet (70°C-nál melegebb alkatrésszel),
- A tápkábelre eső terhelésnek megfelelő dugaszt alkalmazzunk, melyet az ehhez való hálózati aljzathoz csatlakoztassunk.

Azon készülékek esetében, melyeknél a tápkábel gyárilag dugasszal is el van látva, ügyeljünk, hogy a terhelésnek megfelelő hálózati áramkörre csatlakoztassuk a dugaszt.

Forduljunk képzett szakemberhez (lásd a műszaki adatokkal kapcsolatosan a **B** pontot).

A gyártó elhárít minden felelősséget, amely a biztonsági előírások be nem tartásából ered.

E

ELSZÍVÁS KÜLSŐ KIVEZETÉSSEL (kifúvás)

Ennél a kivitelezési módnál a konyhai gőzök és a pára egy légcsatornán át kivezetésre kerülnek külső légtérbe. A készülék felső részéből kiemelkedő továbbító berendezéshez egy légcsővet csatlakoztatunk, amelyen keresztül a gőzök és a pára távozik. Ennél a kivitelezésnél a szénzsűrőket, amennyiben azok behelyezésre kerültek, el kell távolítani (ehhez lásd az **F** pontot). A szabványoknak megfelelően amennyiben a helyiségben egyidejűleg más, gázt vagy egyéb üzemyanyagot égető berendezések működnek, biztosítani kell a megfelelő szellőzést.

Németországra vonatkozó külön előírás:

Amennyiben a páraelszívóval egyidejűleg más, nem elektromos árammal működő berendezés is üzemel, a helyiségben a negatív nyomás nem haladhatja meg a 4 Pa-t (4x10E-5 bar).

F

BELSŐ KERINGTETÉS (szűrővel)

Belső keringtetéses módban a levegő az aktív szénzsűrőkön áthaladva megtisztul, majd visszajuttatásra kerül a konyhába. Ellenőrizzük, hogy a szénzsűrők behelyezésre kerültek-e. Amennyiben nem, a **H** pontban leírtak szerint helyezzük be a szénzsűrőket. Amennyiben a készülék belső keringtetéses kialakítású, a motor kivezető nyílásáról szereljük le a huzatgátló visszacsapószelepet.



A maximális hatékonyság érdekében a harmadik sebességfokozatot akkor alkalmazzuk, amikor nagyon sok pára jutott a levegőbe vagy erősen kellemetlen szagok vannak a helyiségben, a második sebességfokozat normál körülmények között használatos, az első sebességfokozat pedig minimális áramfelvétel mellett biztosít tiszta levegőt. Az elszívót a főzés megkezdésekor kapcsoljuk be, és addig hagyjuk bekapcsolva, amíg a szagok megszűnnek.

G

HASZNÁLAT

ELEKTRONIKUS VEZÉRLŐPANEL

Világítás nyomógomb 

- BE: a világítás ég (a nyomógomb is világít),
- KI: világítás lekapcsol.

„-” **nyomógomb**

Lenyomásával csökkenti a motor sebességét.

Az 1, 2, 3 sebességfokozatokat a kigyulladó LED-lámpák száma jelzi (kivéve a világítás és az időzítés LED-lámpáit).

„+” nyomógomb

Lenyomásával növeljük a kompresszor sebességét.

Az 1, 2, 3 sebességfokozatokat a kigyulladó LED-lámpák száma jelzi (nem számolva a világítás és az időzítés LED-lámpáit).

A négy sebességfokozatú változatnál a „+” nyomógomb villog. A negyedik sebesség 7 percig bekapcsolva marad, ezután a motor visszavált harmadik sebességre.

Mode nyomógomb

Funkciója: a motor be- és kikapcsolása.

Amennyiben a „legutóbbi sebesség” funkció aktív, a motor a legutóbbi kikapcsolás előtt, még utoljára használt sebességfokozaton indul el.

Időzítő és „szűrő tisztítása esedékes” figyelmeztető nyomógomb

- A funkció 15 percig a korábban beállított sebességfokozaton működteti a készüléket, majd automatikusan leállítja (a nyomógomb villog).
- 30 üzemóra után a nyomógomb jelzi, hogy esedékes a zsírszűrők tisztítása (a nyomógomb folytonosan, piros színnel világít). A figyelmeztetés kikapcsolásához nyomjuk le pár másodperc hosszan a gombot, egészen addig, amíg a piros fény kialszik. Ezután kapcsoljuk le a készüléket, majd kapcsoljuk vissza, ellenőrizendő, hogy a figyelmeztetést valóban töröltük.

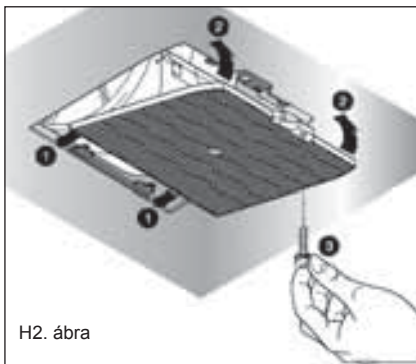
H SZŰRŐK (levételére és cseréjére von. utasítások)

1. ZSÍRSZŰRŐK

A fém zsírszűrők (FM) kivételéhez nyissuk fel az oldalsó elszívó panelt (AP1), majd a fogantyúval (A) vegyük ki a szűrőket (lásd a H1-1. ábrát). A panelek levételét (AP1 és AP2) lásd a H1-2. ábrát.

2. SZÉNSZŰRŐ BETÉTEK

A széniszűrő betétek kivételéhez és behelyezéséhez a H1. szakaszban leírtaknak megfelelően vegyük le a fém zsírszűrőket, majd járjunk el a H2. ábrának megfelelően. Új szűrő rendeléséhez forduljunk a forgalmazóhoz, viszonteladóhoz.



I VILÁGÍTÁS (kiszerezés és csere)

Fénycső cseréje

a) Ellenőrizzük, hogy a készülék le legyen csatlakoztatva a hálózati áramkörről.

- b) Vegyük le az AP1 és AP2 paneleket (lásd a H1-2. ábrán), valamint a PA paneleket: enyhén lazítsuk ki a csavarokat, hogy hozzáférjünk a lámpatesthez (l. ábra).
- c) Vegyük ki a fénycsövet: forgassuk el 90°-al, majd helyezzünk be egy azonos típusú fénycsövet (T5-21W).
- d) Helyezzük vissza a paneleket (PA - AP1 - AP2).
- e) Helyezzük áram alá a készüléket.



KARBANTARTÁS ÉS TISZTÍTÁS

Folyamatos karbantartás mellett az idő múlásával is fenntartható a készülék megfelelő és hatékony működése. A zsírszűrők és a szénszűrők különös figyelmet igényelnek. A szűrők és ezek tartóelmeinek gyakori tisztításával biztosíthatjuk, hogy a zsír nem gyűlik meg a készüléken, és így tűz sem keletkezik.

1. ZSÍRSZŪRŐK

A zsírszűrők a levegőben szálló zsír-részecskéket kötik le, emiatt havonta tisztítószeres forró vízben át kell mosnunk ezeket. Mosás közben ügyeljünk, hogy ne hajlítsuk meg a szűrőket. Csak akkor helyezzük vissza a szűrőket, amikor már teljesen megszáradtak. A levételük és cseréjük módját a H1 pont ismerteti. A műveletet rendszeresen meg kell ismételniük.

2. SZÉNSZŪRŐK

A szűrőkön áthaladó levegő által hordozott szagokat köti le. A levegő több alkalommal is áthalad a szűrőkön, ezután már megtisztulva kerül visszafúvásra a konyhába. A szénszűrők nem tisztíthatók, általában 3-4 havonta ki kell cserélnünk (használatától függően).

A szénszűrők cseréjét a H2 pontban találjuk.

3. KÉSZÜLÉK KÜLSŐ FELÜLETÉNEK TISZTÍTÁSA

Javasolt, hogy két hetente (15 naponta) tisztítsuk meg a készülék külső felületét, így megelőzhetjük, hogy a lerakódó zsír, olaj kárt tegyen a rozsdamentes acél felületben.

A külső felületet nedves ruhával, semleges folyékony tisztítószerezrel vagy denaturált szeszszel tisztítsuk.

Ujjlenyomat mentes („fasteel”) felületi kezelés esetén csak tiszta vízzel és semleges szappanos eleggyel mossuk át a felületet. Puha kendőt használjunk, öblítsük és szárítsuk meg alaposan a felületet. Ne használjunk dörzsölő hatású tisztítószert, durva kendőt, vagy fém felület tisztítására szolgáló kendőt, mivel ezek helyrehozhatatlan módon károsíthatják a bevonatot. A fenti utasítások betartásának elmulasztásával helyrehozhatatlan károkat tehetünk a fém felületben. Ezen kezelési utasításokat együtt tároljuk a használatra vonatkozó utasításokkal.

A gyártó nem vállal felelősséget olyan károkért, melyek a fenti utasítások be nem tartásából erednek.

4. KÉSZÜLÉK BELSŐ ELEMEINEK TISZTÍTÁSA

A készülék belsejében található elektromos alkatrészek, illetve a villanymotor elemei folyadékkal, tisztítószerekkel nem tisztíthatók.



Ne használjunk súroló, dörzsölő hatású termékeket.

A fenti műveletek csakis úgy hajthatjuk végre, hogy előtte a készüléket lecsatlakoztattuk a hálózati áramkörrel.



JÓTÁLLÁS

Az új készülékre jótállás vonatkozik.

A jótállási feltételeit a forgalmazó szabja meg.



A gyártó nem vállal felelősséget az útmutatóban esetlegesen előforduló, nyomtatási vagy fordítási hibákból eredő pontatlanságokért. A gyártó fenntartja a jogot a termék módosítására vonatkozóan.

kozóan amennyiben ezt saját vagy a felhasználó érdekében szükségesnek véli, az alapvető biztonsági és működtetési jellemzők megtartása mellett.

N

SZERELÉSI UTASÍTÁSOK

VIGYÁZAT! A készüléket az útmutatóban szereplő utasítások mellőzésével vagy a tartozékként járó csavarok nélkül történő rögzítése áramütéshez vezethet.

A. ábra

1. MÉRJÜK KI a páraelszívó kívánt magasságát (H1) (lásd a C szakaszt).

B. ábra

1. A perforált kürtő elemeket (C és C1) húzzuk ki a kívánt magasságba (H2) (A. ábra)
2. A 8 db önmetsző csavarral rögzítsük ezeket egymáshoz (V2).
3. Rögzítsük a perforált kürtőt a mennyezethez a 4 db 8 mm-es Fischer dübellel és a hozzá tartozó csavarokkal (V1) (2. ábra, 2BIS. ábra). Csak abban az esetben használjuk a toldó elemet (A), ha a felső perforált kürtőt is használjuk, vagy álmennyezet van (G. ábra).

C. ábra

1. Helyezzük egymásba a takaróelemeket (D és E), majd ragasztószalaggal rögzítsük ezeket egymáshoz.
2. A 4 db M4-es gépcsavarral (V3) rögzítsük az egymáshoz a ragasztott takaróelem egységet (D+E) a perforált kürtő elemekhez (C). Az előre kialakított furatokat használjuk, de ne húzzuk meg teljesen a csavarokat (V3).

Elszívásos változat esetén: határozzuk meg a merev vagy flexibilis kivezetőcső (F) megfelelő magasságát, majd csatlakoztassuk azt a motor csatlakozócsonkjára.

D. ábra

1. Határozzuk meg az oldaló tartókonzolok helyét a D. ábra alapján.
2. A tartóhengereket (CS) rögzítsük a mennyezethez a 2 db 8 mm átmérőjű Fischer dübellekkel és a csavarokkal (V6).

E. ábra

1. Vegyük le a paneleket (AP1) és a fém zsírszűrőket (FM) (lásd a H1-1. és H1-2. ábrán).
2. Emeljük fel a páraelszívót, akasszuk a perforált kürtő elemek (C) alján előre rögzített 4 db M5-ös csavarral (V4) (az elszívót lehetőleg emelővel emeljük meg, így tökéletesen sík és stabil maradhat a készülék).
3. Igazítsuk a csavarokat a 11 mm átmérőjű lyukba, majd oldalra csúsztassuk el az elszívót. Teljesen húzzuk meg a 4 db M5-ös (V4) csavarokat.
4. Rögzítsük a két oldalsó tartóelemet (SLI + SLS) az elszívóhoz.
5. A felső csövet (SLS) csúsztassuk úgy, hogy elérje a H2 kívánt magasságot.
6. Rögzítsük a csövet (SLS) a hengerhez (CS) a fej nélküli csavarral (G1).
7. Miután vízmértékkel tökéletesen vízszintbe hoztuk a készüléket, a fej nélküli tőcsavarral rögzítsük az oldalsó tartókat (SLI és SLS) a fej nélküli csavarral (G2).

F. ábra

1. Távolítsuk el a ragasztószalagokat.
2. Vegyük ki a kürtő felső pereménél becsavart 4 db M4 gépcsavart (V3).
3. Csúsztassuk a takaróelemet (D+E) lefelé.
4. Csatlakoztassuk a mennyezetén kialakított légcsatorna csatlakozócsonkjára a kivezetőcsövet (külső kivezetéses kialakításnál).
5. Az elektromos csatlakoztatásokat kizárólag úgy végezzük el, hogy a készülék nincs csatlakoztatva a hálózati áramkörre.
6. Rögzítsük a kürtő rendszerhez (C) a toldó elemet (E) a 4 db M4-es gépcsavarral (V3).
7. A 2 db önmetsző (V5) csavarral rögzítsük a kürtő rendszert.

Importőr:

MULTIKOMPLEX BUDAPEST KFT.

a páraelszívók szakértője... 1995 óta

**H - 1211 Budapest, Mansfeld Péter u. 27
(volt Bajáki Ferenc utca)**

tel.: +(36-1) 427 0325, +(36-1) 427-0326;

fax: +(36-1)427 0327

www.multikomplex.hu