

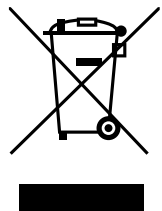
Használati útmutató

**SLT950 EM – SLT951 EM – SLT952 EM
SLT953 EM – SLT950.1 – SLT951.1 – SLT950.1 EM
SLT951.1 EM – SLT958 EM – SLT958.1**

ÖKOCÍMKE

Műszaki adatok

Típus: FSED – FSEB – FSEA





A terméken vagy a csomagoláson látható szimbólum jelzi, hogy a termék normál lakossági hulladékként nem selejtezhető. A terméket veszélyes hulladékként kezelendő elektromos és elektronikus készülékek átvételére jogosult hulladékgyűjtő-telepen kell leadni. A termék utóbbi módon történő selejtezésével védjük környezetünket valamint megelőzzük a készülék nem megfelelő selejtezésével kialakuló egészségkárosító hatást. Részletes információk érdekében forduljunk a helyi, hulladékkezelésért felelős hatósághoz, a lakossági szemétgyűjtő vállalathoz vagy az üzlethez, ahonnan a készüléket vásároltuk. A készülék jelzése megfelel az EU 2002/96/EC elektromos és elektronikus berendezések selejtezésére vonatkozó direktívájában foglaltaknak.

TARTALOMJEGYZÉK

Biztonsági figyelmeztetések

Használati módok

Beüzemelés

Használat

Karbantartás


BIZTONSÁGI FIGYELMEZTETÉSEK

A készüléket gyermekek vagy fogyatékkal élő személyek csak felügyelet mellett használhatják. Kisgyermekekre külön figyeljünk, hogy ne játszanak a készülékekkel.

Az elszívott levegőt ne vezessük olyan kéménybe, füstcsőbe, amely elektromos áramtól eltérő energiával működő készülék égéstermékének elvezetésére szolgál (pl. központi fűtés, vízmelegítő, radiátor stb.).

A levegő kivezetésének kialakításakor ügyeljünk a vonatkozó törvények, előírások betartására.

Amennyiben az elszívóval egyidejűleg a helyiségben egy olyan készülék is üzemel, amely elektromos áramtól eltérő energiaforrással üzemel (vegyes kazán, olajkazán, gázkazán stb.), gondoskodjunk a megfelelő szellőzésről.

Amennyiben a készülékben lévő típus táblán a  jelet találjuk, a készülék II. védelmi osztályba tartozik, és **nem igényel** külön földelő csatlakozást.

Amennyiben a típus táblán a jel nem látható, a készülék az I. védelmi osztályba tartozik, és földelővezetékre csatlakoztatni kell.

A készülék elektromos bekötésének kivitelezése során ügyeljünk, hogy a földelő csatlakozás elágazódoboza és a hálózati feszültség megfelelően a készülék belsejében található típus táblán jelölt paramétereknek.

Karbantartás, tisztítás elvégzése előtt a készüléket húzzuk ki a hálózati áramkörből.

Amennyiben a készülékhez nem járt egybeépített tápkábel és dugvilla, a hálózati áramkörhöz történő csatlakoztatás során iktassunk be egy többpólusú megszakítót, melynek érintkezői között a nyitási távolság legalább 3 mm.

Amennyiben a készülékhez tápkábelrel és dugvillával érkezett, a készüléket olyan helyen telepítsük, ahol könnyen hozzá lehet férni a fali csatlakozó aljzathoz.

A készülék közelében ne használjunk olyan anyagokat, melyek könnyen meggyulladhatnak, lángra kaphatnak. Olajban történő sütés tűzveszéllyel jár, ilyenkor kiemelt körültekintéssel járjunk el. A sütéskor használt olaj rendkívül gyúlékony, ezért különösen veszélyes. Ne használjunk fedetlen elektromos grillsütőt. A tűzveszély elhárítása érdekében a zsírszűrők tisztítására, és az esetlegesen lerakódó zsír eltávolítására vonatkozó utasításokat szigorúan tartsuk be.

HASZNÁLATI MÓDOK

SLT950 EM, SLT9501 EM, SLT952 EM, SLT958 EM, SLT953 EM, SLT950.1 és SLT951-1 EM (External Motor - külső motor) modellek kizárólag ugyanezen gyártótól származó külső motorra csatlakoztatva működtethetők.

SLT950.1, SLT951.1 és SLT958.1 modellek belső motorral vannak ellátva.

Panelek kinyitása

Az SLT950 EM, SLT951 EM, SLT953 EM, SLT 958 EM, SLT950.1, SLT951.1, SLT950.1, SLT958.1 EM és SLT951.1 EM modelleken a zsírszűrőket fedő fém panelek felnyithatók: ehhez a 3. ábrán látható módon magát a panelt az oldalánál fogva húzzuk ki.

Az SLT952 modell esetében a panelek oldalán lévő horgokat be kell nyomnunk azok felnyitásához (lásd a 11. ábrán), majd a paneleket el kell forgatnunk lefelé.

A panelek teljes kinyitásához ki kell akasztanunk a biztonsági láncokat a megfelelő rugós kallantyúk kioldásával.

A megfelelő működés érdekében a talajtól legalább 2000-2100 mm-es magasságban telepítsük a készüléket.

A telepítés megkezdése előtt ellenőrizzük, hogy minden alkatrész, elem sértetlen legyen. Amennyiben sérült elemet, alkatrészt találunk, forduljunk a viszonteladóhoz.

Ezenfelül gondosan tanulmányozzuk át a biztonsági utasításokat.

- A levegő kivezetésére szolgáló légcsatorna hossza ne haladja meg az 5 métert.
- A cső a lehető legkevesebb könyököt tartalmazza, miután minden egyes könyök 1 méterrel csökkenti a légszállítási hosszt (pl. 2 x 90°-os könyök esetén a cső hossza nem haladhatja meg a 3 métert.)
- Kerüljük a hirtelen irányváltásokat.
- A cső teljes hosszán 150/200 mm állandó átmérő álljon fent.

BEÜZEMELÉS

SLT950 EM – SLT951 EM – SLT952EM – SLT953 EM – SLT958EM.

Álmennyezet esetén az alábbi méretű nyílásokat hozzuk létre:

SLT950 EM: 1465x965 mm, a mennyezet és az álmennyezet között távolság legalább 270 mm legyen.

SLT951 EM: 1065x665 mm, a mennyezet és az álmennyezet között távolság legalább 270 mm legyen.

SLT952 EM: 1050x645 mm, a mennyezet és az álmennyezet között távolság legalább 250 mm legyen.

SLT953 EM: 1065x665 mm, a mennyezet és az álmennyezet között távolság legalább 270 mm legyen.

SLT958 EM: 865x405 mm, a mennyezet és az álmennyezet között távolság legalább 270 mm legyen.

Kiválaszthatjuk, hogy az elszívó melyik oldalára essen a levegő kivezetése.

Miután kiválasztottuk a megfelelő elhelyezést, készítsük elő a légcsatornát: a készülékhez jár egy 150 mm átmérőjű levegő kivezető csatlakozó idom.

A használaton kívül kivezetési nyílásokat hagyjuk zárva.

A választott modellnek megfelelően lyukak körvonalát rajzoljuk meg a mennyezetre (1. ábra); a 2. ábrán jelölt helyekre fúrjuk meg a lyukakat; majd helyezzük a furatokba a dübeleket.

Nyissuk fel a rozsdamentes acél paneleket az Alkalmazási mód szakaszban ismertetett eljárással, majd vegyük ki a zsírszűrőket (ezzel hozzáférünk a készülék belsejében, és a szűrőket is megvédjük az esetleges sérüléstől) (3. ábra). Csavarjuk be a 250 mm hosszú menetes száracat a dübelekbe (4. ábra). A menetes száracat a mennyezettől számított 270 és 370 mm közötti távolságon rögzíthetjük a készüléket, ezzel az álmennyezet síkjához igazíthatjuk a készüléket (5. ábra). Amennyiben a mennyezeté és az álmennyezet távolsága ennél nagyobb, hosszabb mentes szárat kell alkalmaznunk.

Végezzük el az elektromos bekötést, majd csatlakoztassuk a légcsatornát. A menynyezethez rögzített elszívót helyezünk a nyílásba úgy, hogy a menetes száruk a lyukakba kerüljenek (6. ábra). A készülék külső pereme teljes mértékig egy síkban kell legyen az álmennyezettel. Helyezzük az alátéteket és anyákat a száraakra, majd húzzuk meg ezeket (7. ábra). Helyezzük vissza a zsírszűrőket és a fém paneleket.

A belső vagy külső motor tápkábelét csatlakoztassuk a műanyag elektromos doboz csatlakozókapcsolataihoz. A bekötés során ügyeljünk a vezetékek színeire (20. ábra).

Belső motorral ellátott SLT950 - SLT951 - SLT 952 - SLT953 modellek

A belső motorral ellátott modellek esetén ugyanezt a telepítési műveletsort kell végrehajtani pár eltéréssel.

SLT950, SLT951 és SLT953 modelleknél amennyiben a készülék 1000 m³/ó-s teljesítményű elszívó egységgel rendelkezik, a mennyezet és az álmennyezet között legalább 410 mm távolságra van szükség. SLT952 modell esetén a minimális távolság 450 mm.

A készülékhez 400 mm hosszú menetes száruk járnak.

A készülék tetején távolítsuk el a zárófedelelet, majd helyezzük rá a motor egységet (12. ábra).

Csatlakoztassuk a motor tápkábelét az elszívó belsejében található csatlakozóhoz, a levegő kimeneti nyílást forgassuk a kívánt irányba, majd az előzőleg kivett csavarokkal rögzítjük a motor egységet az elszívóhoz.

Amennyiben a levegőt felfelé kell kivezetnünk, vegyük ki a 13. ábrán látható zárófedelelet.

Vegyük ki a belső motort rögzítő csavarokat, húzzuk ki a motort, forgassuk el, majd helyezzük be az imént kinyitott nyíláshoz, majd rögzítjük a motort az előzőleg kivett csavarokkal.

Hajtsuk végre a külső motoros modelleknél ismertetett telepítési eljárást a fenti műveletsor figyelembevételével.

SLT950.1 - SLT951.1 - SLT958.1 (belső motoros modellek)

Vágjunk nyílást az álmennyezetbe a következő méreteknek megfelelően:

SLT950.1: 1465x965 mm, a mennyezet és az álmennyezet között távolság legalább 330 mm legyen.

SLT951.1: 1065x665 mm, a mennyezet és az álmennyezet között távolság legalább 330 mm legyen.

SLT958.1: 865x665 mm, a mennyezet és az álmennyezet között távolság legalább 330 mm legyen.

Kiválaszthatjuk, hogy az elszívó melyik oldalára essen a levegő kivezetése.

A 16. ábrán látható módon vegyük ki a motor egység 8 db rögzítőcsavarját. Bontsuk a motor egység elektromos csatlakozóját, vegyük le azon levegő kimeneti nyílás fedelét, melyet használni kívánunk, majd helyezzük vissza a motor egységet. Csatlakoztassuk újra a motor egységet, majd a korábban kivett csavarokkal rögzítsük is azt. Helyezzük vissza a fedelet a nem használt nyílásra.

Végezzük el az SLT950 EM, SLT951 EM és SLT958 EM modellekre vonatkozó telepítési eljárást.

HASZNÁLAT

A készülék egy hat csatornás távvezérlővel rendelkezik (10. ábra).

Műszaki adatok

Alkáli elemek: 12 V, 23 A

Üzemi frekvencia: 433,92 MHz

Kombinációk száma: 4096

Max. áramfelvétel: 25 mA

Üzemi hőmérséklet: -20°C ~ +55°C

- A készülék be- és kikapcsolásához nyomjuk meg a következő gombot:



- A sebesség negyedik fokozatig történő növeléséhez nyomjuk meg a gombot:



- A sebesség második fokozatig történő csökkentéséhez nyomjuk meg a gombot:



- Magas sebességfokozatról az első sebességfokozatra történő léptetéshez nyomjuk meg a gombot:



- A világítás be- és kikapcsolásához nyomjuk meg a gombot:



A világítás gombbal be- és kikapcsolhatjuk a világítást. A gomb első érintésére a lámpák a maximális teljesítménnyel kapcsolnak be.

SLT950, SLT951, SLT953: a gombot nyomvatartva a fényerő folyamatosan csökken, majd folyamatosan növekszik. Ahogy a gombot felengedjük, a felengedés pillanatában jellemző fényerővel ég tovább a lámpa. A gombot újra megnyomva lekapcsoljuk a világítást.

- Az időzítő beállításához nyomjuk meg gombot:



Nyomjuk le 5 másodperc hosszan a világítás gombot.

A jobb oldali LED-lámpa villogni kezd (5 másodpercenként), a készülék további 10 per-

cig a kiválasztott sebességfokozaton tovább üzemel, majd automatikusan kikapcsol.

Amennyiben a felhasználó az időzítő élesítését követően növeli vagy csökkenti a sebességet, az időzítő kikapcsol.

Alapbeállítás

Amennyiben ugyanabban a helyiségben vagy egymáshoz egész közel két, rádiós vezérlésű elszívó kerül telepítésre, az egyik rendszer befolyásolhatja a másik működését azon oknál kifolyólag, hogy ugyanazzal a kóddal működik mindkét távvezérlő. Ezért szükségessé válhat az egyik vezérlőn a kód megváltoztatása.

Vigyázat!

A jeladó megfelelő működéséhez és a gyárilag megadott hatósugár biztosításához évente cseréljük ki az elemeket a távvezérlőkben. Ehhez vegyük le a műanyag fedelmet, vegyük ki az elhasznált elemet, és helyezzük be az újat (ügyelve a megfelelő polarításra). A használt elemeket külön erre szolgáló gyűjtőedényben selejtezzük le.

Új átviteli kód létrehozása

A távvezérlő gyárilag az alapértelmezett kóddal működik. Új kód létrehozásához tegyük a következőket: nyomjuk le egyidejűleg úgy két másodperc hosszan a FEL, a STOP, és a LE gombot. Amikor a LED-lámpák kigyulladtak, 5 másodpercen belül nyomjuk le a FEL és LE gombot. A LED-lámpák még háromszor felvilanag, jelezve, hogy a művelet sor véget ért.

VIGYÁZAT! Ezzel az eljárással töröljük az összes korábban eltárolt kódot.

Új kód megtanítása a készülékkel

A távvezérlőn új kód létrehozását követően az elszívót át kell állítanunk az új kód értelmezéséhez: nyomjuk le a főkapcsoló gombot (8. ábra), majd kapcsoljuk be az elektronikus vezérlő egységet. A távvezérlőn 15 másodpercen belül nyomjuk le a világítás gombot. Ezzel az elszívóval megismertettük az új kódot.

Időkapcsoló

A termékek teljes mértékben megfelelnek az Európai Bizottság által kibocsátott és 2015. január 1-én hatályba lépett új EU65 „Ökocímke” és EU66 „Ökotervezés” irányelvekben foglaltaknak.

Mindegyik modell megfelel az energiatanúsítványban foglalt követelményeknek: a készülékek egy új, időzítő elektronikával vannak ellátva, amely $650 \text{ m}^3/\text{ó}$ -s teljesítmény mellett korlátozza a működési időt.

A belső motoros modellek esetén, ahol a maximális légszállítási teljesítmény meghaladja a $650 \text{ m}^3/\text{ó}$ -t, egy időzítő került beépítésre, amely 5 perces működés után a negyedik sebességfokozatról a harmadikra vált.

Külső motor modellek esetén egy időzítő került beépítésre, amely $650 \text{ m}^3/\text{ó}$ -s teljesítmény felett korlátozza az ezen teljesítmény melletti működési időt.

Olyan külső motorok esetén, ahol a légszállítási teljesítmény negyedik és harmadik fokozat mellett is meghaladja a $650 \text{ m}^3/\text{ó}$ -t, az alábbi időzítési vezérlési funkció került beépítésre:

- Hat perc működés után az elszívási sebesség negyedik fokozatról automatikusan második fokozatra csökken;
- Harmadik fokozat esetén hét perc működés után a készülék automatikusan második fokozatra vált.

Készenléti állapotban a készülék áramfelvétele kevesebb mint $0,5 \text{ W}$.

KARBANTARTÁS

A gondos karbantartás a készülék megfelelő és hosszú működésének záloga.

A zsírszűrők különös gondoskodást igényelnek: kivételükhöz a Használati módok szakaszban leírtak szerint járjunk el. A fogaantyúknál fogva vegyük ki a zsírszűrőket.

A tisztítást követően a zsírszűrők visszahelyezéséhez hajtsuk végre ugyanezt a műveletsort fordított sorrendben.

Figyelem! A rozsdamentes acél panel vissza-

helyezését követően ellenőrizzük, hogy azok megfelelően rögzüljenek.

A készülék tisztítása: semleges tisztítószert és langyos vizet használjunk, maró, súroló hatású tisztítószereket ne alkalmazzunk.

Az acél felületekhez kifejezetten ezekhez való tisztítószert használjunk (kövessük a terméken szereplő használati utasításokat).

Az izzó cseréjéhez (SLT950 EM, SLT951 EM, SLT950.1 és SLT953) vegyük ki a lámpatesztet (9. ábra), majd cseréljük ki újra az izzót (ugyanolyan típust használjunk).

A fénycső cseréjéhez (SLT952 és SLT952EM) a készüléket áramtalanítsuk, majd az Alkalmazási mód szakaszban leírtak szerint vegyük le a paneleket.

Vegyük ki a külső csavarokat (14. ábra), vegyük ki a fénycső foglalatát (15. ábra), majd helyezzük be az új fénycsövet (ugyanazt a típust használjuk).

Helyezzük vissza a panelt és a csavarokat.

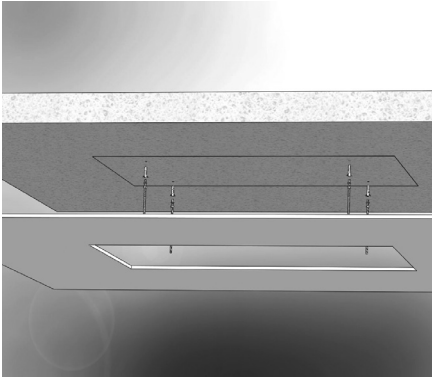
A fénycső előtétjének cseréjéhez ugyanezt a műveletsort kell végrehajtanunk.

Amennyiben az SLT952 modellű készüléken a panelek nem fekszenek ki megfelelően, illetve nincsenek egy síkban, a paneleket rögzítő csavarokkal némileg igazíthatunk azokon.

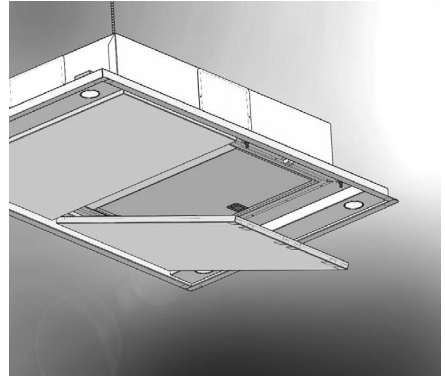
Húzzuk meg a csavarokat, majd zárjuk le a panelt.

LED-sor cseréje

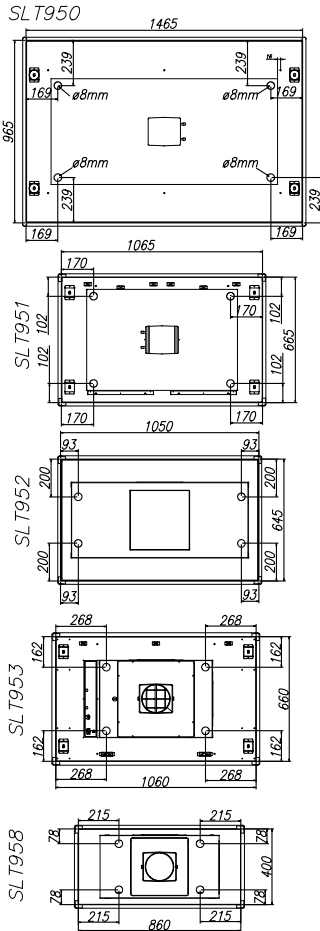
A megfelelő szerszámmal vegyük ki a LED-sort annak foglalatából (19. ábra), a csatlakozót bontva áramtalanítsuk azt, majd a használt LED-sort cseréljük újra (azonos típusúra).



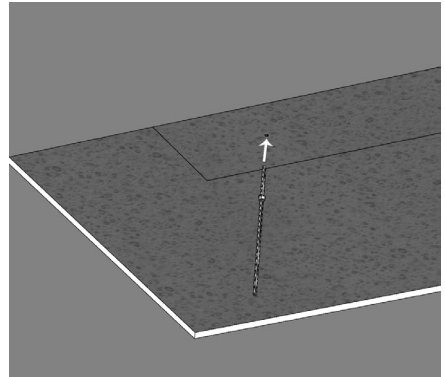
1



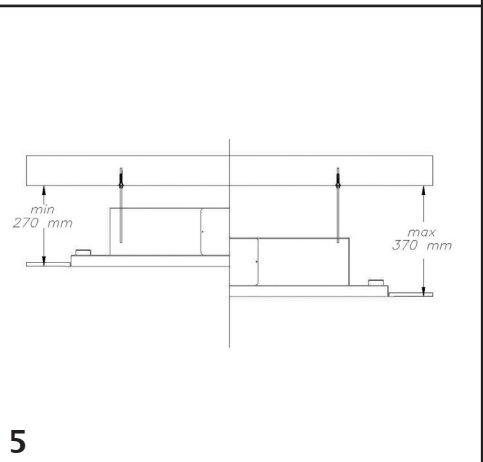
3



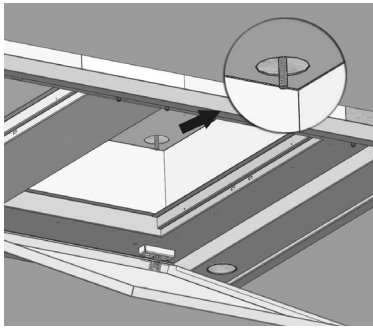
2



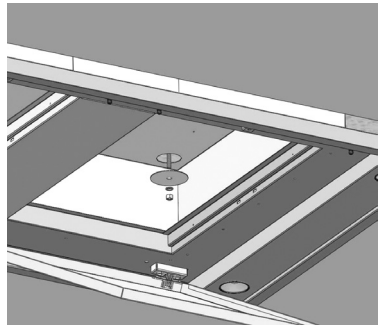
4



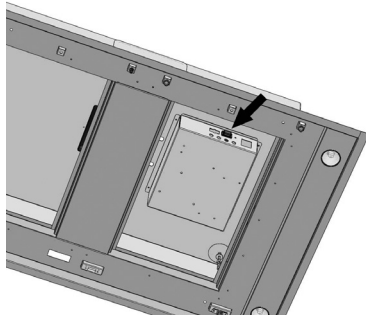
5



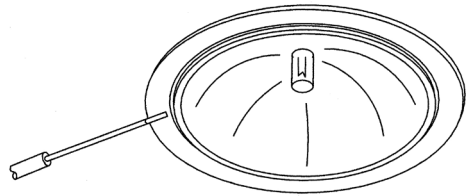
6



7



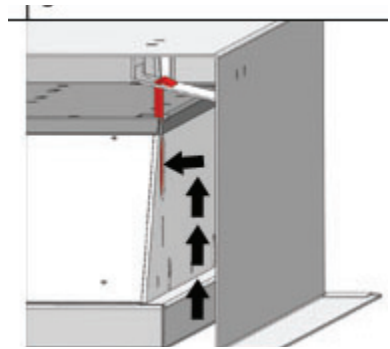
8



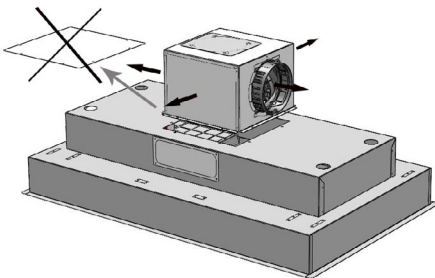
9



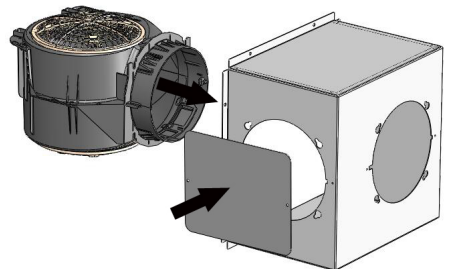
10



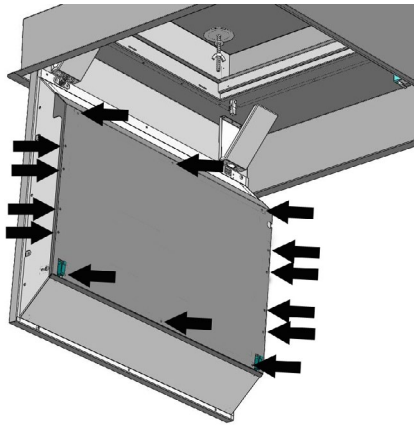
11



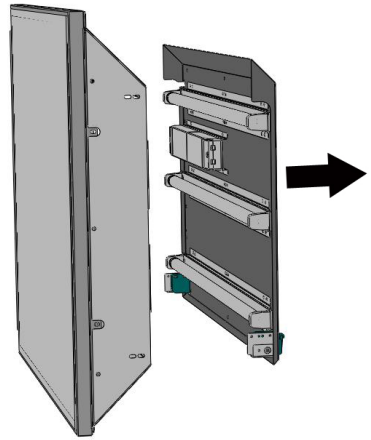
12



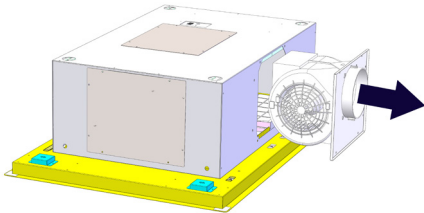
13



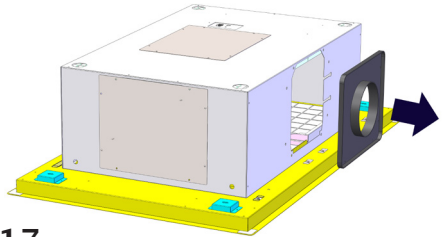
14



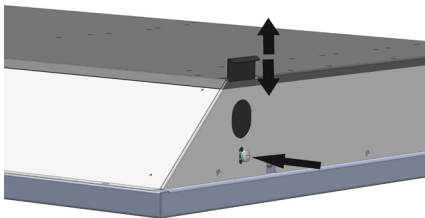
15



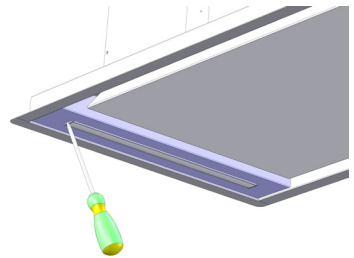
16



17

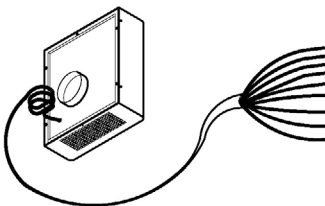


18



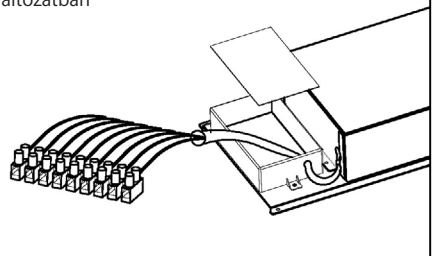
19

Energianúsítvány - Külső motor



20

Energianúsítvány termék külső motoros változatban



Importőr:

MULTIKOMPLEX BUDAPEST KFT.
a páraelszívók szakértője... 1995 óta

H - 1211 Budapest, Mansfeld Péter u. 27
(volt Bajáki Ferenc utca)
tel.: +(36-1) 427 0325, +(36-1) 427-0326;
fax: +(36-1)427 0327

www.multikomplex.hu

*INFORMAZIONI COMMERCIALI PER I CONSUMATORI
COMMERCIAL INFORMATION FOR THE CONSUMER
INFORMATIONS COMMERCIALES POUR LE CLIENT
INFORMACIONES COMERCIALES PARA EL CLIENTE
HANDELSINFORMATIONEN FÜR DEN KUNDEN
COMMERCIËLE INFORMATIES VOOR DE KLANT*

- (IT)** ISTRUZIONI PER INSTALLAZIONE USO E MANUTENZIONE
- (GB)** INSTALLATION, USE AND MAINTENANCE INSTRUCTION
- (F)** INSTRUCTIONS D'UTILISATION ET AVIS DE MONTAGE
- (E)** INSTRUCCIONES DE USO Y DE MONTAJE
- (D)** BEDIENUNGSANLEITUNG MIT MONTAGEANWEISUNGEN
- (NL)** GEBRUIKSAANWIJZIGING

**SLT950 EM – SLT951 EM – SLT952 EM
SLT953 EM – SLT950.1 – SLT951.1 – SLT950.1 EM
SLT951.1 EM
SLT958 EM – SLT958.1**

ENERGY LABEL

*INFORMAZIONI TECNICHE
TECHNICAL INFORMATION
INFORMATION TECHNIQUES
INFORMACIONES TÉCNICAS
TECHNISCHE INFORMATIONEN
TECHNISCHE INFORMATIES*

TYPE: FSED – FSEB – FSEA



(IT)



Il simbolo sul prodotto o sulla confezione indica che il prodotto non deve essere considerato come un normale rifiuto domestico, ma deve essere portato nel punto di raccolta appropriato per il riciclaggio di apparecchiature elettriche ed elettroniche. Provvedendo a smaltire questo prodotto in modo appropriato, si contribuisce a evitare potenziali conseguenze negative per l'ambiente e per la salute, che potrebbero derivare da uno smaltimento inadeguato del prodotto. Per informazioni più dettagliate sul riciclaggio di questo prodotto, contattare l'ufficio comunale, il servizio locale di smaltimento rifiuti o il negozio in cui è stato acquistato il prodotto. Questo elettrodomestico è marcato conformemente alla Direttiva Europea 2002/96/CE sui rifiuti da apparecchiature elettriche ed elettroniche (WEEE).

(GB)



The symbol on the product or on its packaging indicates that this product may not be treated as household waste. Instead it shall be handed over to the applicable collection point for the recycling of electrical and electronic equipment. By ensuring this product is disposed of correctly, you will help prevent potential negative consequences for the environment and human health, which could otherwise be caused by inappropriate waste handling of this product. For more detailed information about recycling of this product, please contact your local city office, your household waste disposal service or the shop where you purchased the product. This appliance is marked according to the European directive 2002/96/EC on waste electrical and electronic equipment (WEEE).

(F)



Le symbole sur le produit ou son emballage indique que ce produit ne peut être traité comme déchet ménager. Il doit plutôt être remis au point de ramassage concerné, se chargeant du recyclage du matériel électrique et électronique. En vous assurant que ce produit est éliminé correctement, vous favorisez la prévention des conséquences négatives pour l'environnement et la santé humaine qui, sinon, seraient le résultat d'un traitement inapproprié des déchets de ce produit. Pour obtenir plus de détails sur le recyclage de ce produit, veuillez prendre contact avec le bureau municipal de votre région, votre service d'élimination des déchets ménagers ou le magasin où vous avez acheté le produit. Cet appareil est commercialisé en accord avec la directive européenne 2002/96/CE sur les déchets des équipements électriques et électroniques (WEEE).

(E)



El símbolo en el producto o en su embalaje indica que este producto no se puede tratar como desperdicios normales del hogar. Este producto se debe entregar al punto de recolección de equipos eléctricos y electrónicos para reciclaje. Al asegurarse de que este producto se desecha correctamente, usted ayudará a evitar posibles consecuencias negativas para el ambiente y la salud pública, lo cual podría ocurrir si este producto no se manipula de forma adecuada. Para obtener información más detallada sobre el reciclaje de este producto, póngase en contacto con la administración de su ciudad, con su servicio de desechos del hogar o con la tienda donde compró el producto. Este electrodomestico está marcado conforme a la directiva Europea 2000/96/CE sobre los residuos de aparatos eléctricos y electrónicos (WEEE).

CONTENTS

GB

Warnings

Uses

Installation

Working

Maintenance


WARNINGS


The appliance is not intended for use by young children or infirm persons without supervision. Young children should be supervised to ensure they do not play with the appliance.

The air sucked can't be conveyed through or into a duct used to let out fumes from appliances fed by energy other than electric power (eg. centralized heating, radiators, water-heaters, etc.).

To evacuate the air outlet, please comply with the pertaining rules given by competent authorities.

Provide the room with an adequate aeration when a cooker hood and appliances fed by energy other than electric power (gas-, oil-, or coal- stoves, etc.) are used simultaneously. The cooker hood, when evacuating the sucked air, could generate a negative pressure in the room- which can't exceed the limit of 0.04 mbar, in order to avoid the suck of exhausts deriving from the heat-source. Therefore the room should be provided with air-intakes to allow a constant flow of fresh air.

If the rating label in the cooker-hood **shows** the symbol , the appliance is built in class II° and it **does not need** any earth connection.

If the rating label in the cooker-hood **does not** show the symbol , the appliance is built in class I° and it **needs** the earth connection.

When performing the electrical connections on the appliance, please make sure that the current-tap is provided with earth connection and that voltage values correspond to those indicated on the label placed inside the appliance itself.

Before carrying out any cleaning or maintenance operations, the appliance needs to be removed from the electric grid.

If the appliance is not provided with a non-separable flexible cable and plug, or with

another device ensuring omnipolar disconnections from the grid, with an opening distance between the contacts of at least 3 mm, then such disconnecting devices must be supplied within the fixed installation.

If the appliance is endowed with a supply cord and a plug, the appliance has to be put in a place where the plug can be reached easily.

The use of materials which can burst into flames should be avoided in close proximity of the appliance. When frying, please pay particular attention to fire risk due to oil grease. Being highly inflammable, fried oil is especially dangerous. Do not use uncovered electric grills. In order to avoid possible fire risk, all instructions for grease-filter cleaning and for removing eventual grease deposits should be strictly followed.

USES

SLT950 EM, SLT951 EM, SLT952 EM, SLT958 EM, SLT953 EM, SLT950.1 and SLT951-1 EM (External Motor) models can be used only if connected with external motors manufactured by the same producer.

SLT950.1, SLT951.1 and SLT958.1 models are equipped with internal motor.

PANELS OPENING

In SLT950 EM, SLT951 EM, SLT953 EM, SLT958 EM, SLT950.1, SLT951.1, SLT950.1, SLT958.1 EM and SLT951.1 EM models it is possible to open the steel panels, which cover the grease filters, by slightly pulling on a side of the panel itself, as shown in Fig. 3.

In SLT952 model, to open the panels you need to push the appropriate hooks placed on the sides of the panel, as shown in Fig. 11 and then rotating the panel downwards.

To achieve the complete opening of panels, you need to release the safety chains, by using the appropriate spring catches.

INSTALLATION

For proper working, it is recommended to install the appliance at a distance of 2000 – 2100 mm from the floor.
Before starting the appliance installation, please check that all components are not damaged, in such a case contact your retailer and do not carry out installation.

Furthermore, please read carefully all of the following installation instructions.

- Use an exhausting pipe whose maximum length does not exceed 5 meters.
- Limit the no. of elbows in the piping, since each elbow reduces the air capacity of 1 linear meter. (Ex.: if you use no. 2 x 90 ° elbows, the length of piping must not exceed 3 meters).
- Avoid abrupt direction changes.
- Use a 150/200 mm constant diameter pipe for the whole length.
- Use piping approved by standards in force.

SLT950 EM – SLT951 EM – SLT 952 EM – SLT953 EM – SLT958 EM.

Fit a false ceiling with an opening of the following sizes:

SLT950 EM: 1465x965 mm with a minimum distance of 270 mm between the ceiling and the false ceiling;

SLT951 EM: 1065x665 mm with a minimum distance of 270 mm between the ceiling and the false ceiling.

SLT952 EM: 1050x645 mm with a minimum distance of 250 mm between the ceiling and the false ceiling;

SLT953 EM: 1065x665 mm with a minimum distance of 270 mm between the ceiling and the false ceiling.

SLT958 EM: 865x405 mm with a minimum distance of 270 mm between the ceiling and the false ceiling.

It is possible to select the side of the hood where the air suctioned can be discharged. After having chosen the most suitable position, prepare the ducting: an air outlet connection piece, with a diameter of 150 mm to be installed in the side selected, is provided with the appliance.

Leave any unused exhaust outlets closed.

Draw the outline of the hole to house the ceiling-mounted hood on the solid ceiling (Fig. 1), according to the model chosen; make 4 holes in the ceiling according to the dimensions shown in (Fig. 2); place the metric plugs provided in the holes.

Open the stainless steel panels, following the instructions mentioned in the USES section, and remove the grease filters in order to avoid damaging them in any way and to allow installation (Fig. 3); screw the threaded bars provided into the plugs (Fig.4); the threaded bars are 250 mm long and serve to install the ceiling-mounted hood at a distance from the solid ceiling of between 270 mm and 370 mm (Fig. 5); in case of a larger gap between the hood and the ceiling, you need to use longer threaded bars.

Make the electrical connections and connect the air outlet pipe; place the ceiling-mounted hood into the niche, by inserting the threaded bars into the holes (Fig.6); the outer edge of the hood needs to be perfectly flush with the false ceiling. Insert the plates and nuts provided into the threaded bars, making sure to tighten them securely (Fig. 7); refit the grease filters and filter cover panels.

Connect the internal motor or the external motor's cable to the terminal board found inside the plastic box of the wiring. Make sure to respect the colors of cables when performing the electrical connection (fig.20).

SLT950 – SLT951 – SLT 952 – SLT953 WITH INTERNAL MOTOR

With Internal motor models, the same installation procedure as for the external motor version (EM) can be followed, but with some differences.

If the appliance is equipped with a 1000m³/h air capacity suctioning unit, a minimum distance of at least 410mm between the ceiling and the false ceiling needs to be maintained with SLT950, SLT951 and SLT953 models. The SLT952 model requires a minimum distance of at least 450mm between the ceiling and the false ceiling.

Threaded bars of the length of 400mm are supplied with the suctioning unit.

The SLT952 model requires a minimum distance of at least 520mm between the ceiling and the false ceiling.

Threaded bars of the length of 400mm are supplied with the suctioning unit.

Remove the plug in the upper part of the appliance and fit the suctioning unit. (see fig.12).

Connect the motor electric cable to the suitable connector found inside the cooker hood, orient the air out-let flange towards the desired direction and fix the motor to the cooker hood body by using the screws previously removed.

If it is necessary to orient the air out-let upwards, please remove the plug shown in fig. 13.

Remove the motor fixing screws, pull the motor out, rotate it and then insert it in the outlet hole just opened and fix it by using the screws previously removed.

Unused holes must be closed with the suitable plug.

Carry out the installation as shown for the external motor version, but taking into account the details above.

SLT950.1 – SLT951.1 – SLT958.1 (internal motor)

Fit a false ceiling with an opening that has the following dimensions:

SLT950.1: 1465x965 mm with a minimum distance of 330 mm between the ceiling and the false ceiling;

SLT951.1: 1065x665 mm with a minimum distance of 330 mm between the ceiling and the false ceiling

SLT958.1: 865x405 mm with a minimum distance of 330 mm between the ceiling and the false ceiling

It is possible to select the side of the cooker hood where the air suctioned can be discharged, as follows:

Remove the eight fixing screws of the suctioning unit shown in fig. 16, pull the suctioning unit out by disconnecting the electric connector, remove the cover of the air outlet hole you want to use and place the suctioning unit. Restore the electric connection and secure the suctioning unit with the screws previously removed. Refit the cover on the unused air out-let hole.

Carry out the installation following the procedure shown for SLT950 EM, SLT951 EM and SLT958 EM models.

WORKING

6 – channel radio control for cooker hood remote (fig. 10).

Technical data:

Alkaline battery powered: 12v mod. 23A

Operating frequency: 433.92 Mhz

Combinations: 4096

Max. consumption: 25mA

Operating temperature: -20° : +55°C

- To light the cooker hood on or to light it off press the button:



- To increase the speed up to the fourth one press the button:



- To reduce the speed up to the second one press the button:



- To go from a high speed back to the first one press twice the button:



- To give power to the lights or to shut them down press the button:



The “light” switch can turn the lights on and off. after the first touch of the light switch the lamps turn on at the maximum power. SLT950 SLT951 SLT953: Keeping the switch pressed the intensity of the light decreases and then increases continuously. Leaving the switch the brightness remains set up. Touching again the light switch it is possible to turn the lamps off.

- To set the timer up press the button:



At first ignition, keep pressed the lighting button for 5 seconds

The LED on the right side will start to flash (every 5 seconds), the hood will work for 10 minutes at the selected speed and then it lights automatically off.

If the client increases or reduces the speed while the timer is on, this is automatically stopped.

Standard configuration

If two cookerhoods–radiocontrol system are installed in the same room or in the immediate vicinity, each system may affect the operation of the other, due to the fact that they have the same code. Therefore it will be necessary to change the code of one of the radio controls.

Warning:

The battery should be replaced every year to guarantee the optimal range of the transmitter. To replace the exhausted battery, take the plastic lid off, remove the battery and replace it with a new one, observing the correct battery polarities. Used batteries should be discarded in special collection bins.

Generating a new transmission code

The radiocontrol is supplied by the manufacturer with default codes stored. If you want to create a new set of codes, proceed as follows:press and hold the UP, STOP and DOWN buttons simultaneously for 2 seconds. Afterthe LEDS light up, press the UP and DOWN button swithin 5 seconds. The LEDS will flash 3 times to indicate that the process is completed.

WARNING: This procedure deletes all previously stored codes.

Learning the new transmission code

After changing the transmission code on the radio control, the cooker hood electronic control unit must be made to set the new code as follows: press the main Power Off button on the cookerhood (fig. 8) and then restore power to the electronic control unit. Within the next 15 seconds, press the Light button. This will ensure the control unit is synchronized with the new code.

TIMING

As a result of the new EU65 “Energy label” and EU66 “ Ecodesign” regulations issued by the European Commission, which came into force as from January 1st, 2015 , our products have been adapted to comply with these new requirements.

All of the models complying with the energy label requirements, are equipped with new electronics including a timer device for suction speeds control, when the air capacity exceeds $650\text{m}^3/\text{h}$.

Internal motor models, with maximum air capacity higher than $650\text{m}^3/\text{h}$, are equipped with

a timer device that automatically switches the suction speed from 4th to 3rd speed, after 5 minutes operation.

External motor models are equipped with remote motors that , as for internal motor versions,

include a timer device that switches down the suction speed when it exceeds $650\text{ m}^3/\text{h}$. (See External Motors Instructions)

Remote motors, whose air capacity exceeds $650\text{m}^3/\text{h}$ at both 4th and 3rd speed , will have the

following by default timer control functions:

The suction speed is automatically switched from 4th to 2nd speed, after 6 minutes operation.

If the appliance is working at 3rd speed, it is automatically switched to 2nd speed, after 7 minutes operation. Operation speeds can also be changed during operation.

The energy consumption of the appliance in stand – by mode is lower than 0.5W.

MAINTENANCE

An accurate maintenance guarantees good functioning and long-lasting performance.

A special care must be paid with grease filters: to remove the grease filter please follow the instructions given in the ‘USES’ section , according to the model chosen.

Remove the grease filter by pulling its handle.

To reinsert the grease filter after the cleaning, just perform the opposite operation.

Attention: after refastening the stainless steel panel make sure that it is properly fixed.

To clean the appliance itself tepid water and neutral detergents are recommended, while abrasive products must be avoided.

For steel appliances specialized detergents are recommended (please follow the instructions mentioned on the product itself to obtain the desired results).

To replace the **lamp**, (SLT950 EM– SLT951 EM , SLT950.1, SLT953) remove the lamp (Fig. 9) and replace it with a lamp of the same kind.

To replace the fluorescent lamps (SLT952 and SLT952EM) you need to disconnect the appliance from the electrical network, then open the panel following the instructions given in the ‘USES’ section.

Remove the perimeter screws shown in fig. 14; pull the fluorescent lamps support out (fig.15), and replace the old lamp with a new one of the same kind.

Refit the panel and the screws previously removed.

To replace the fluorescent lamps ballast please follow the steps described above.

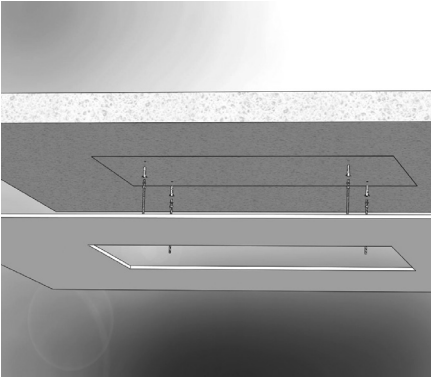
If the panels of the hood SLT952 are out of line and not perfectly flat, it is possible to regulate the screws fixing the panel, in order to align them and make them flat again.

After you have opened the panels, according to the preceding instructions, unscrew the screw you can see on picture 18 and lift up or down the panel in order to align it with the other and make them perfectly flat.

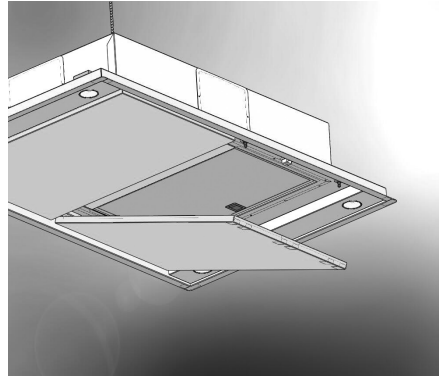
Tighten the screw you had loosen and close the panel.

Substitution of the LED bar:

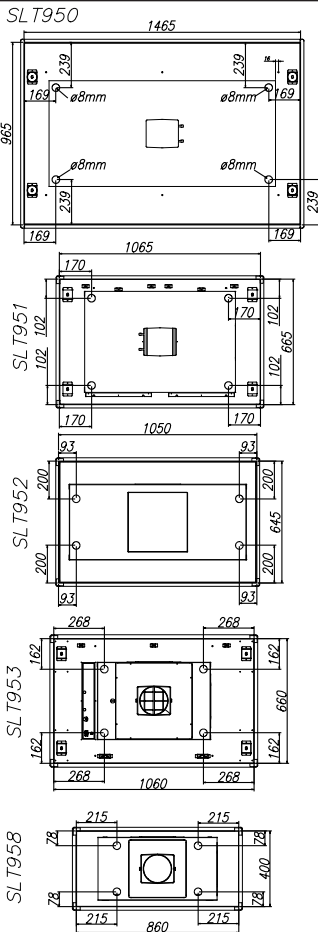
Using an appropriate tool, remove the LED bar from its seat (refer to Fig. 19), disconnect it electronically using the appropriate connector then substitute it with a LED bar with same characteristics.



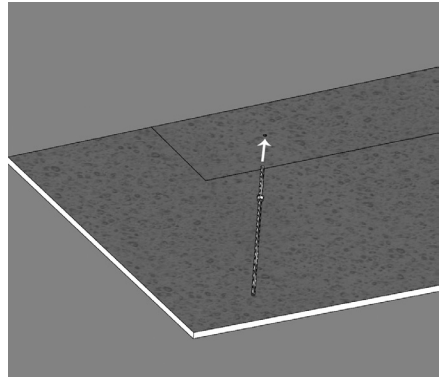
1



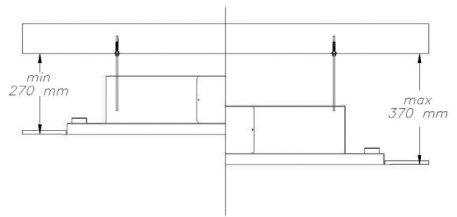
3



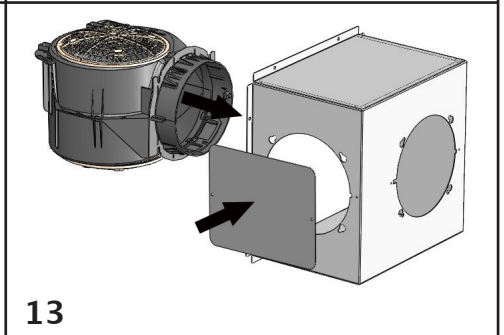
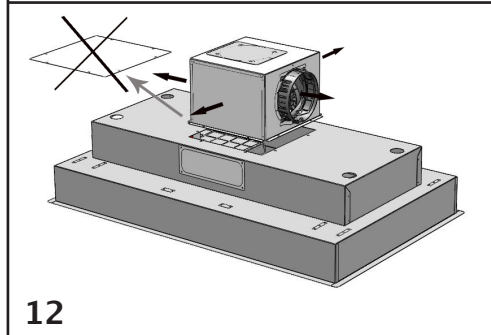
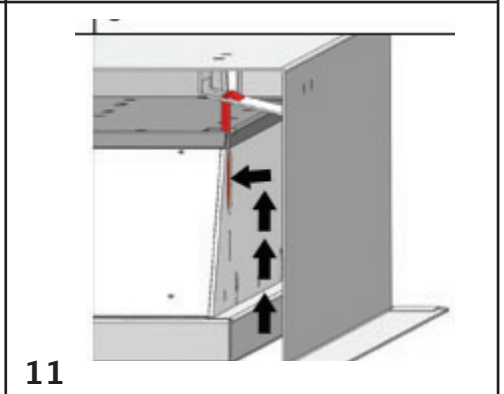
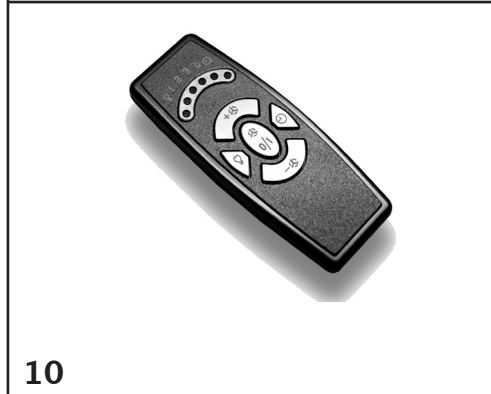
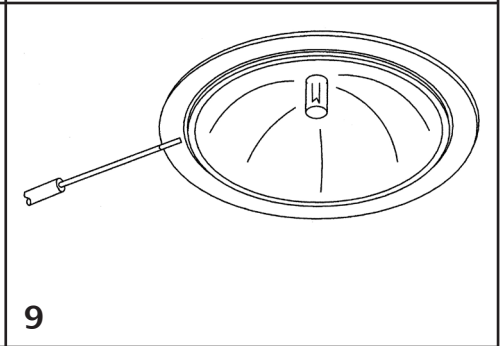
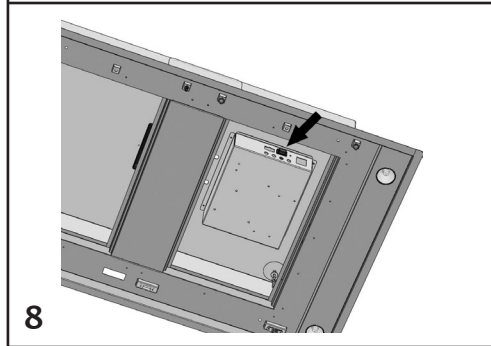
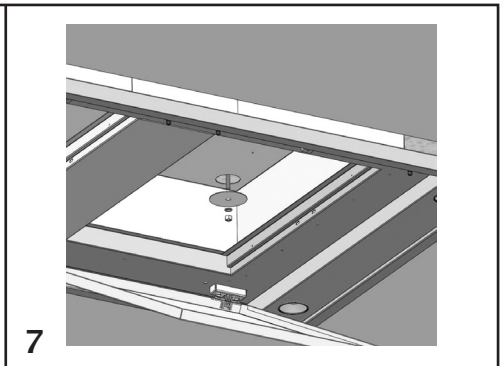
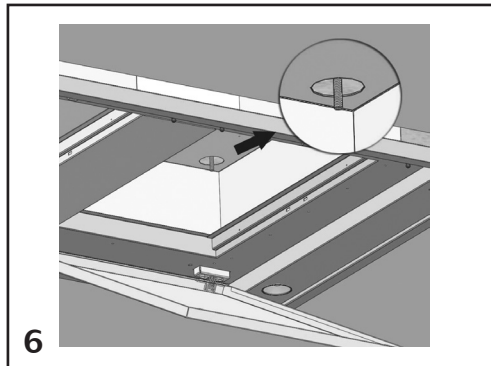
2

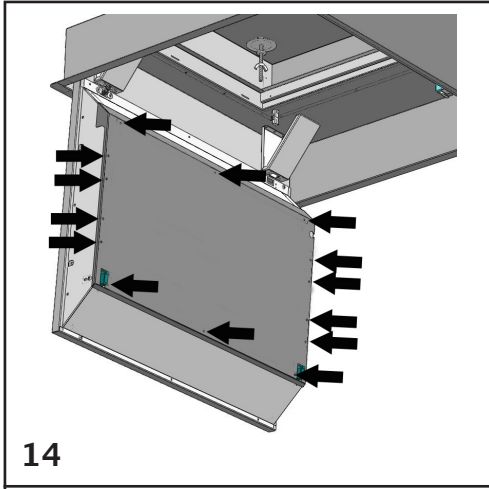


4

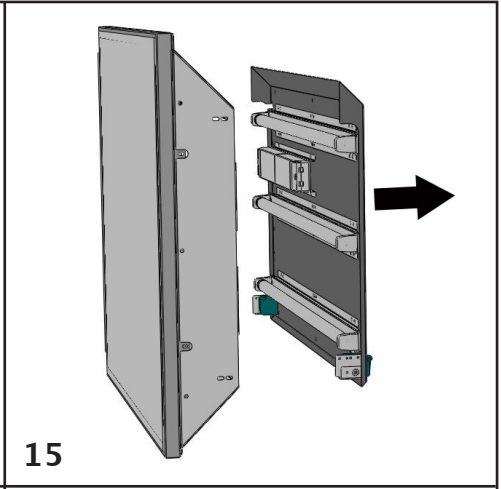


5

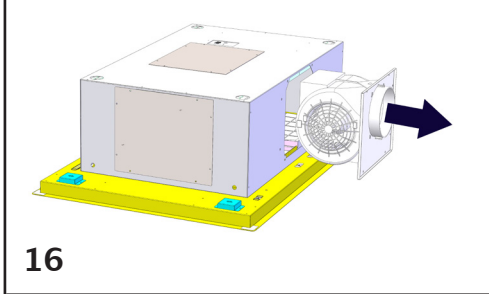




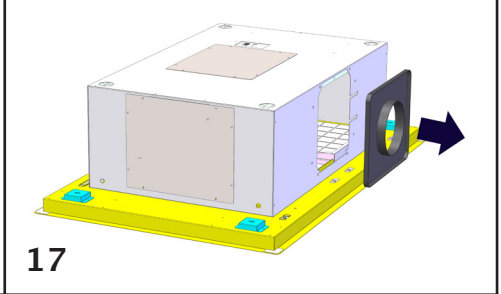
14



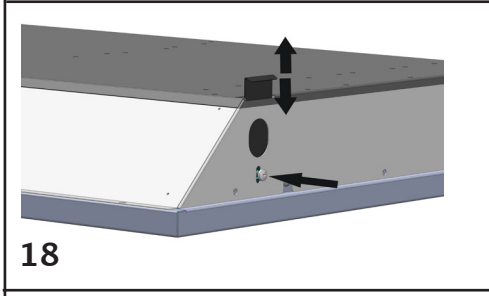
15



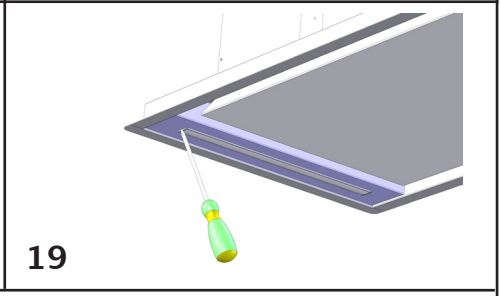
16



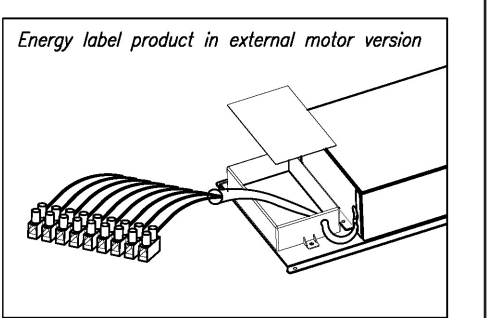
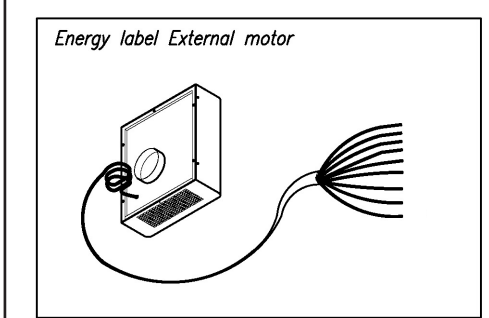
17



18



19



20

