

falmec

Az élet inspirálja.

falmec.com

FELHASZNÁLÓI KÉZIKÖNYV



Laguna

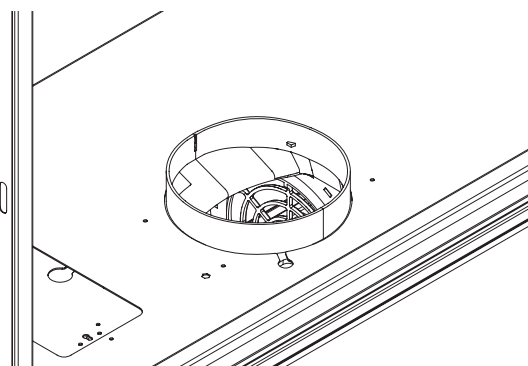
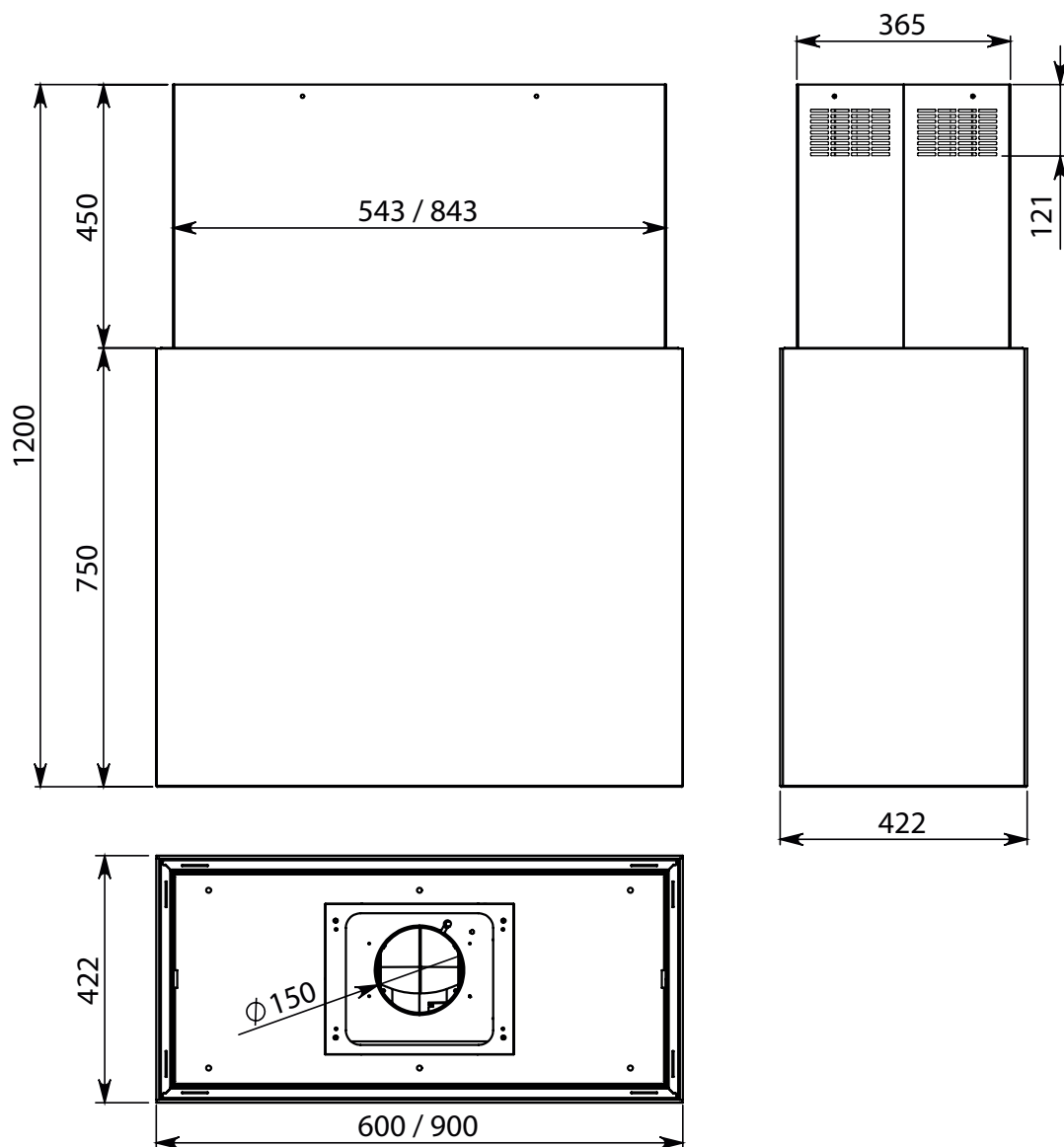
Laguna pannellabile

isola / sziget

HU FELHASZNÁLÓI KÉZIKÖNYV

EN INSTRUCTIONS BOOKLET



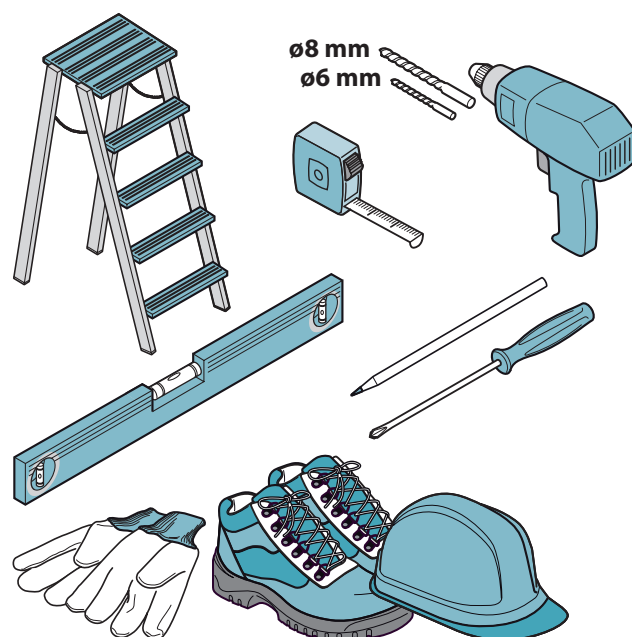


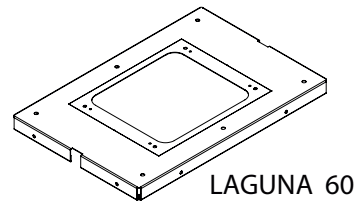
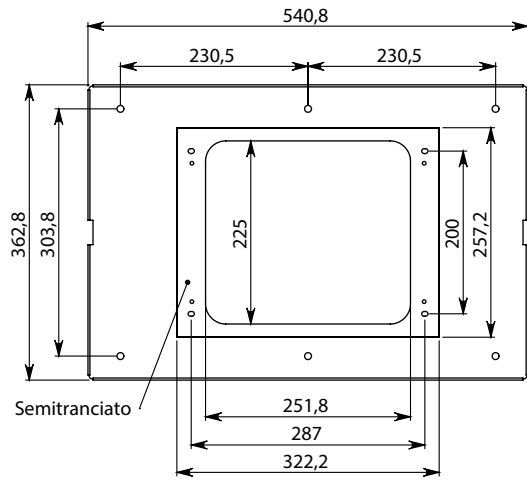
LAGUNA 60: 30 kg

LAGUNA 90: 38 kg

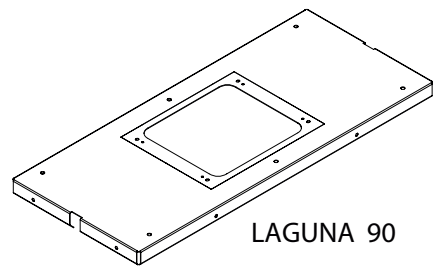
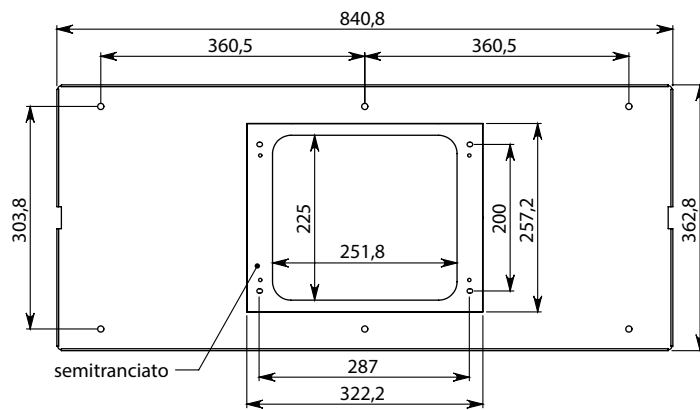
LAGUNA PANNELLABILE 60: 30 kg

LAGUNA PANNELLABILE 90: 38 kg





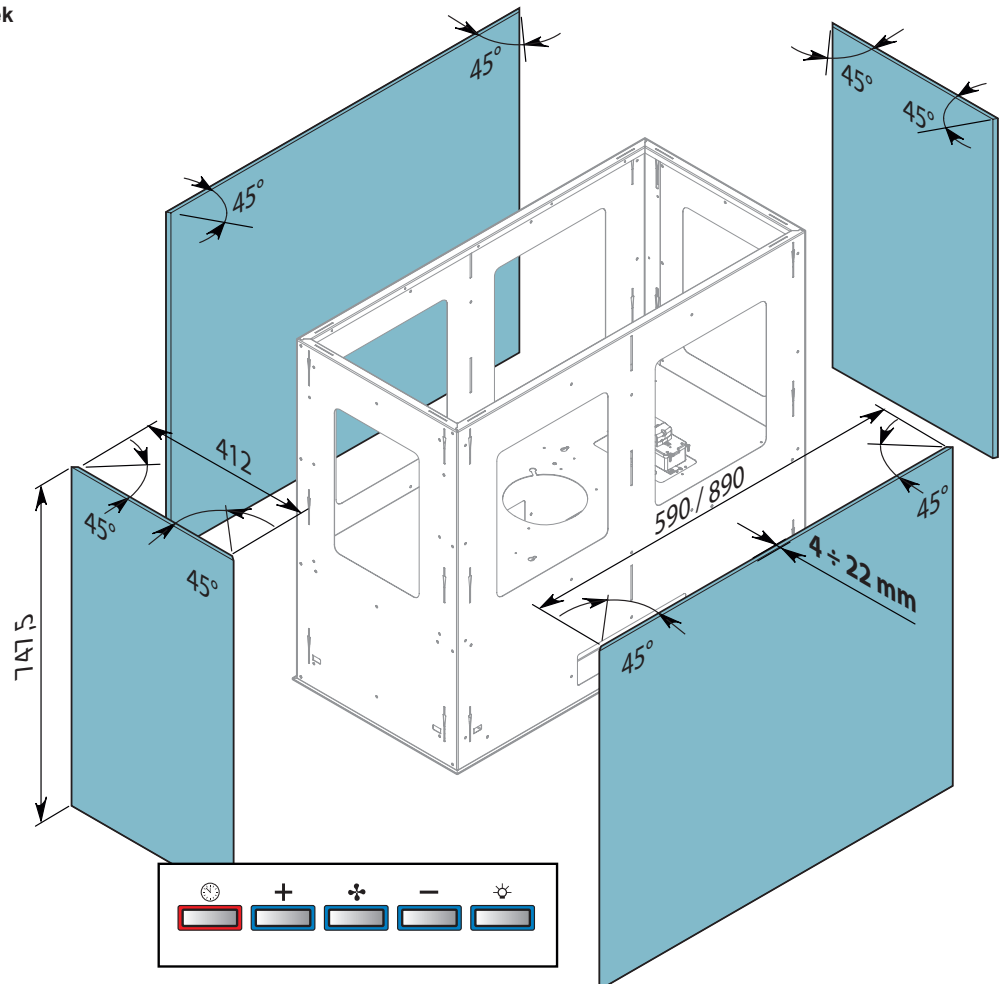
LAGUNA 60

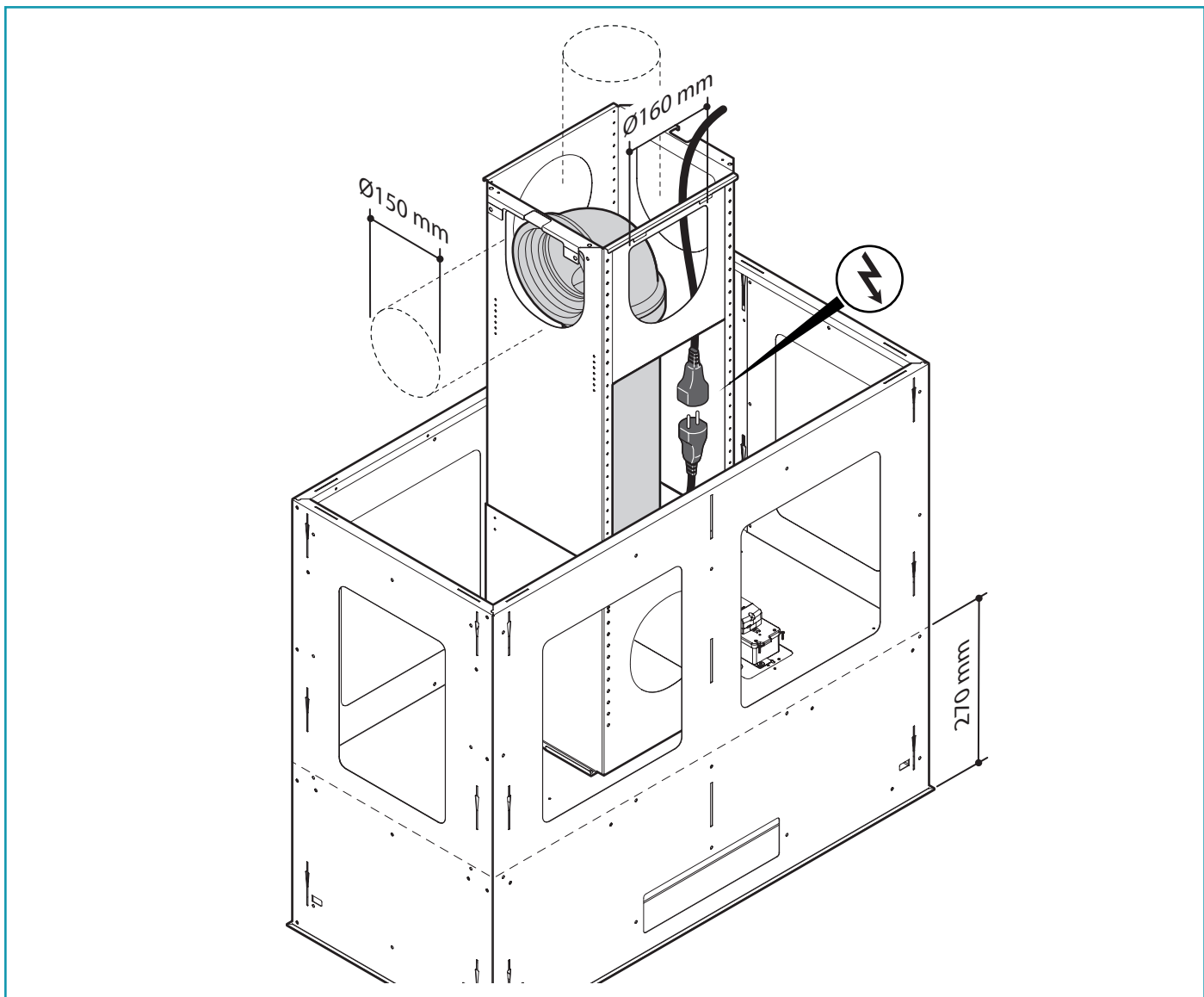


LAGUNA 90

HU - A panel méretei: belső méretek

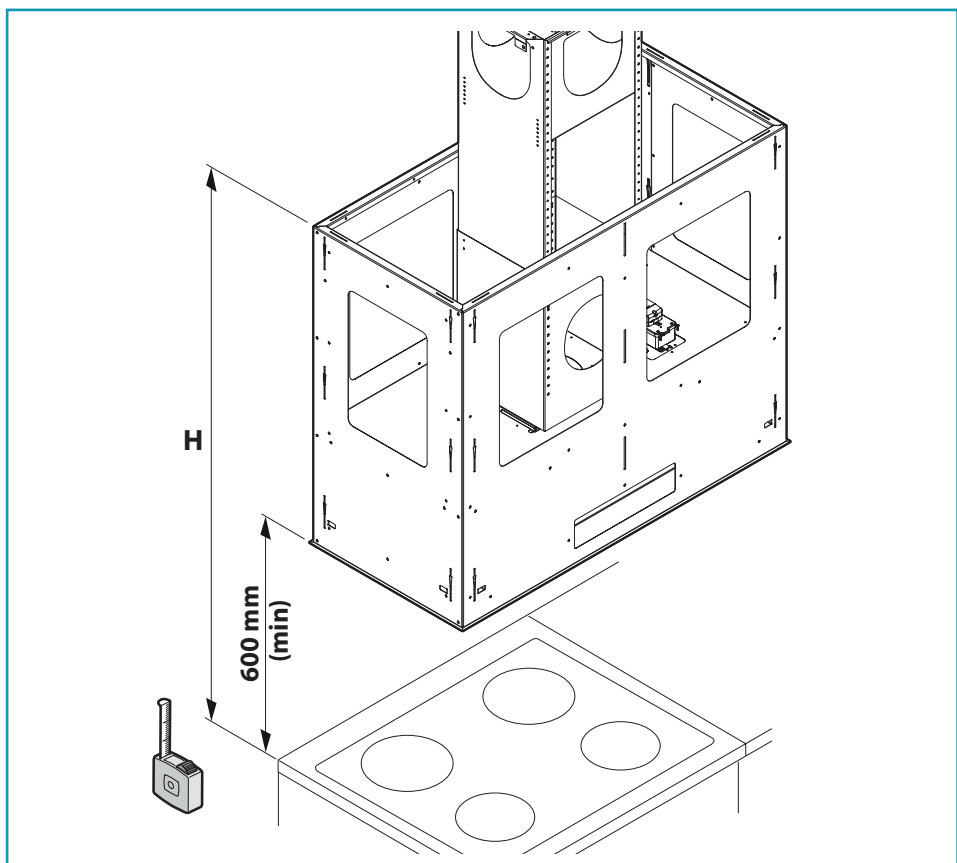
UK - Panel measurements:
internal dimensions





HU - Méretek a telepítéshez.

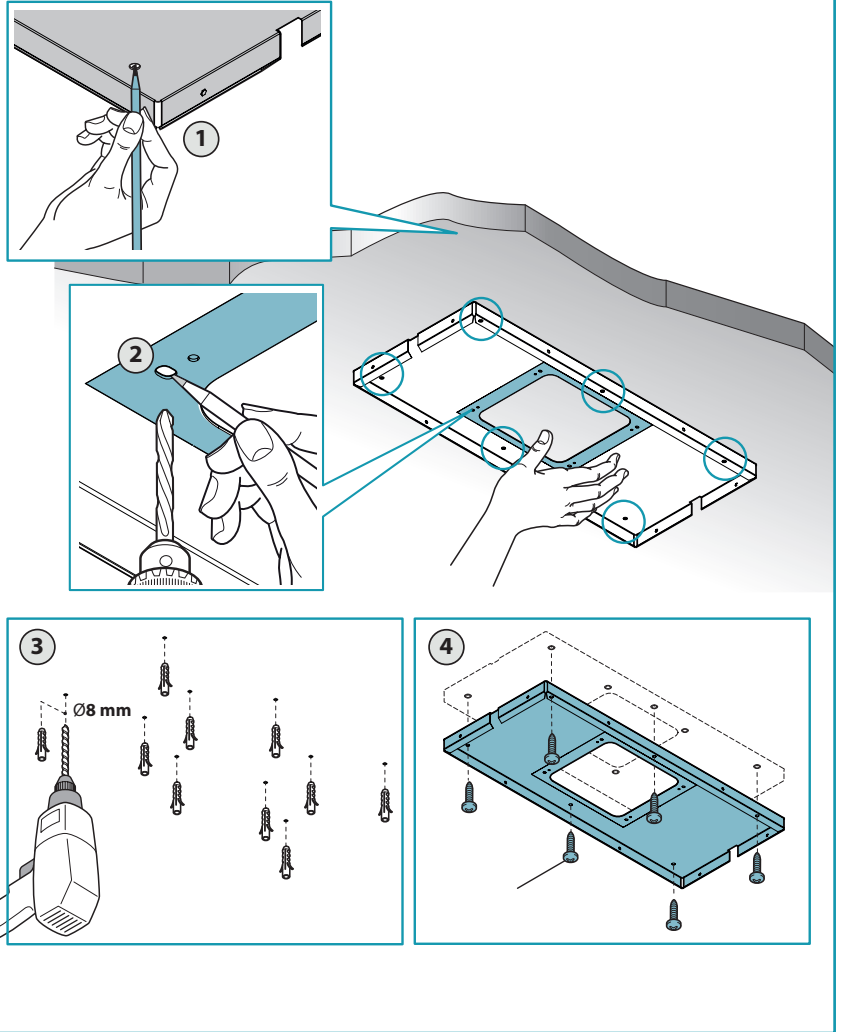
UK - Measurements for installation.



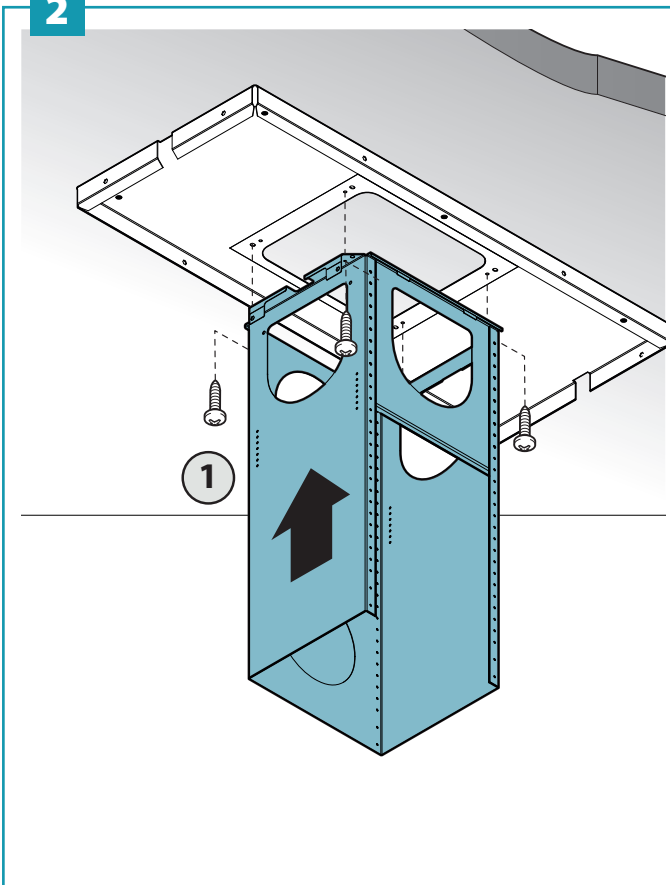
HU - Mennyezeti szerelvény:
konzol pozicionálása (1), felső állványszerelvény
(2) és alsó állványszerelvény (3).

UK - Ceiling assembly:
bracket positioning (1), upper trestle assembly
and lower trestle assembly (3).

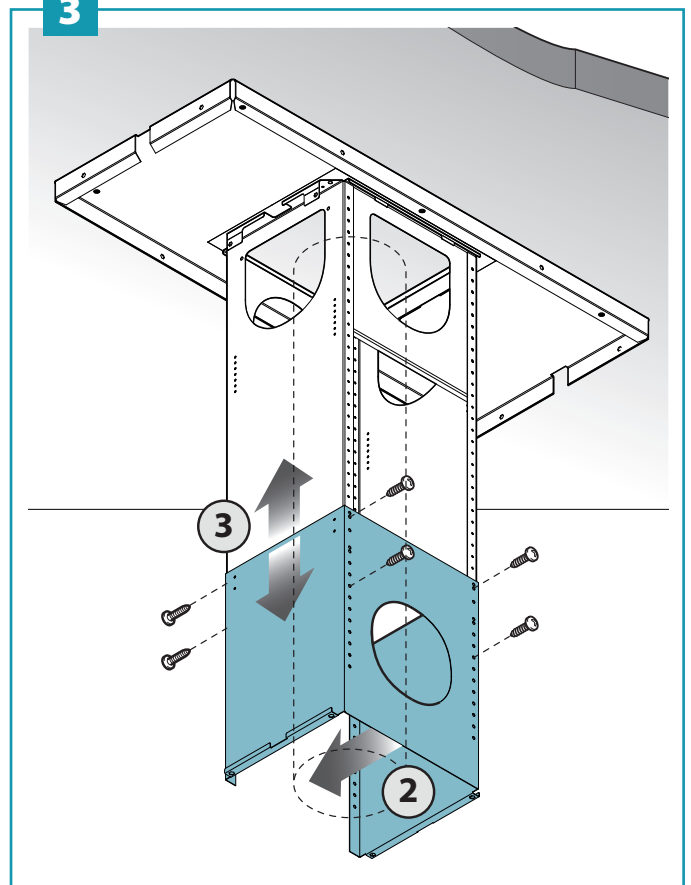
1



2

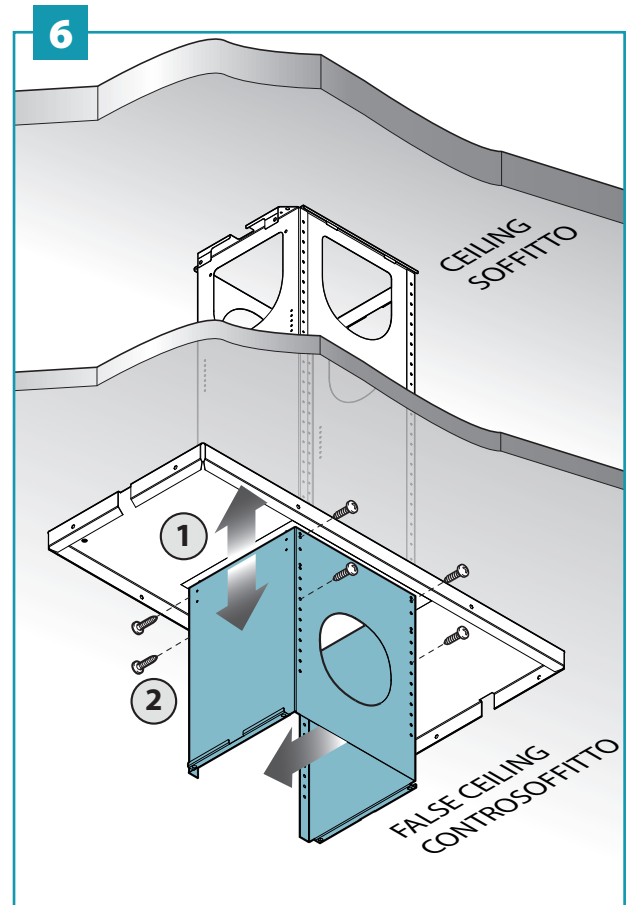
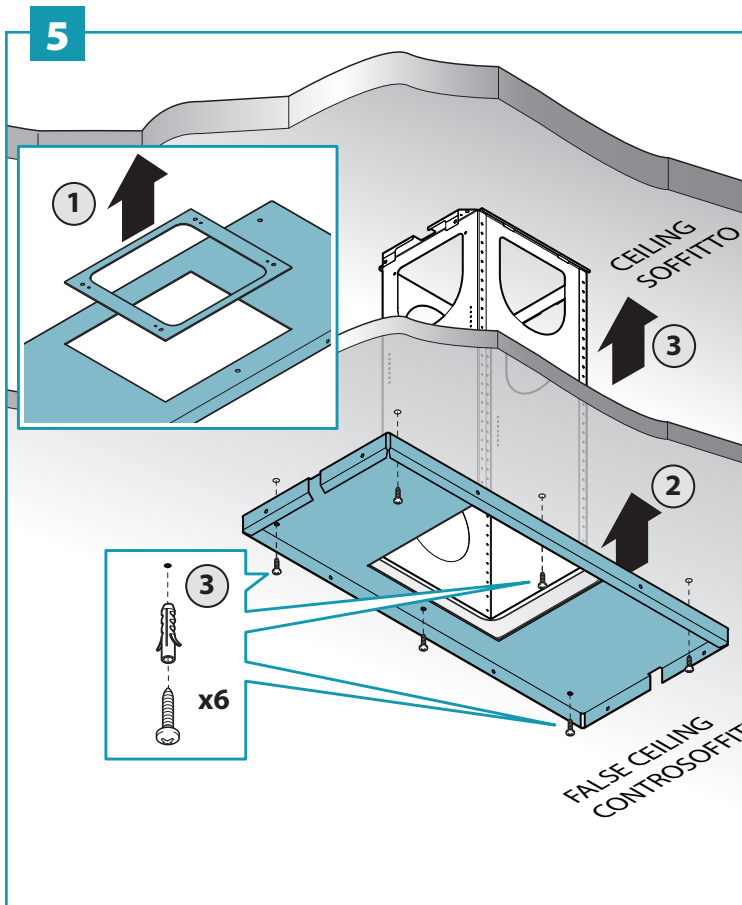
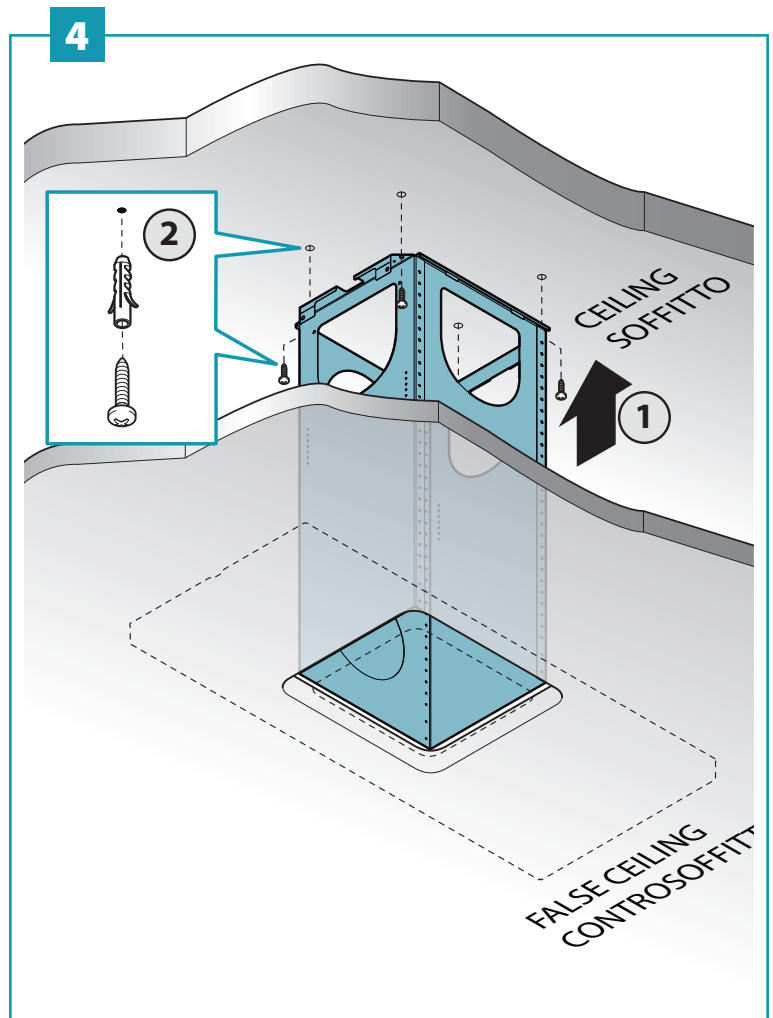


3



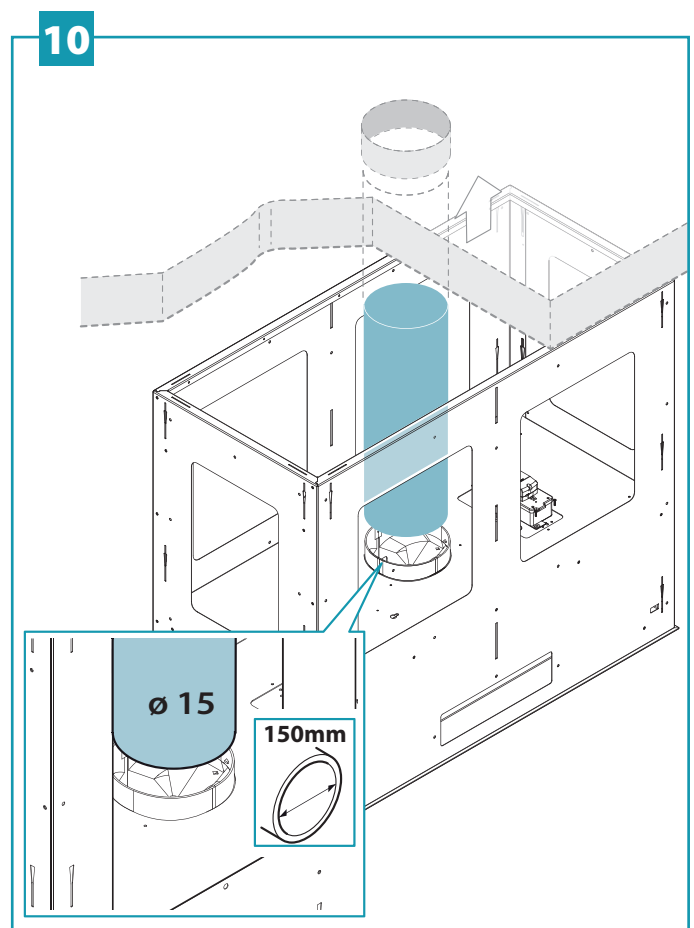
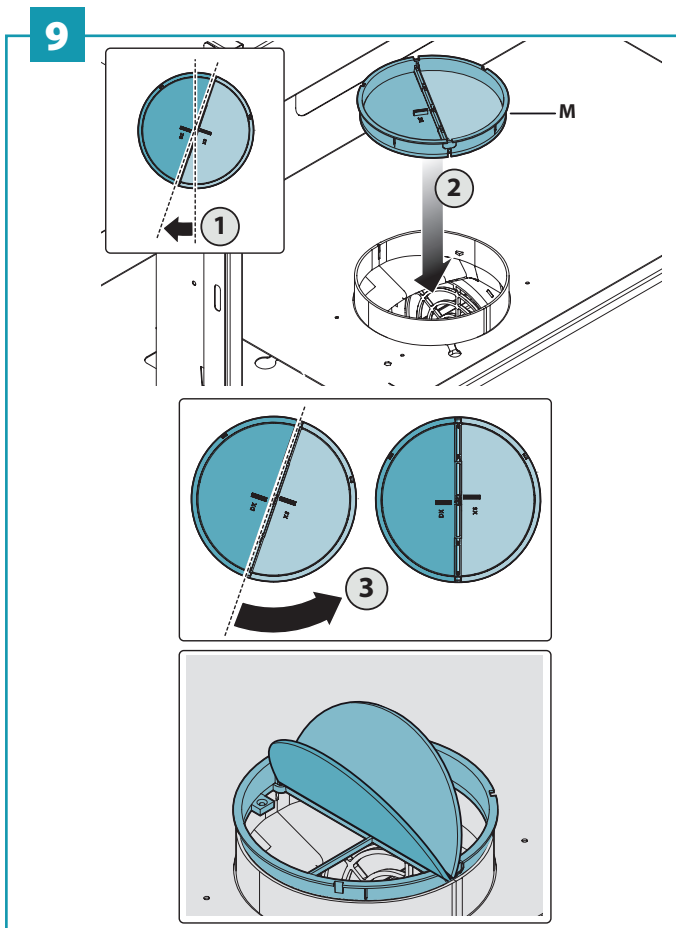
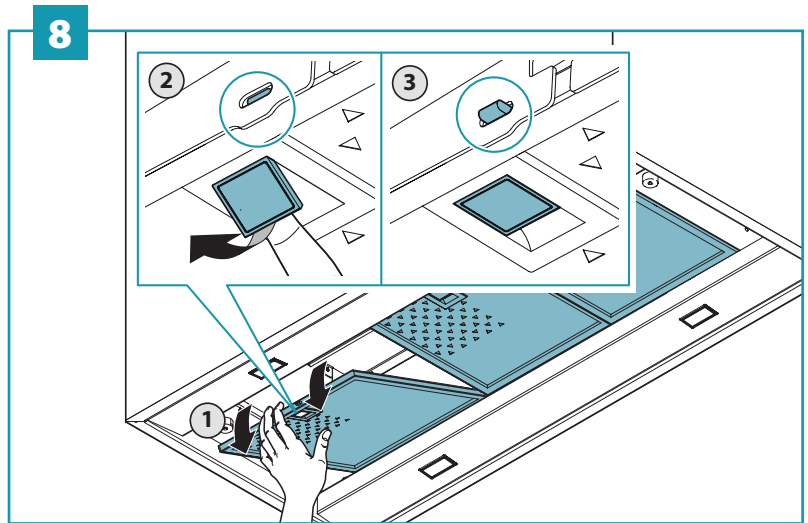
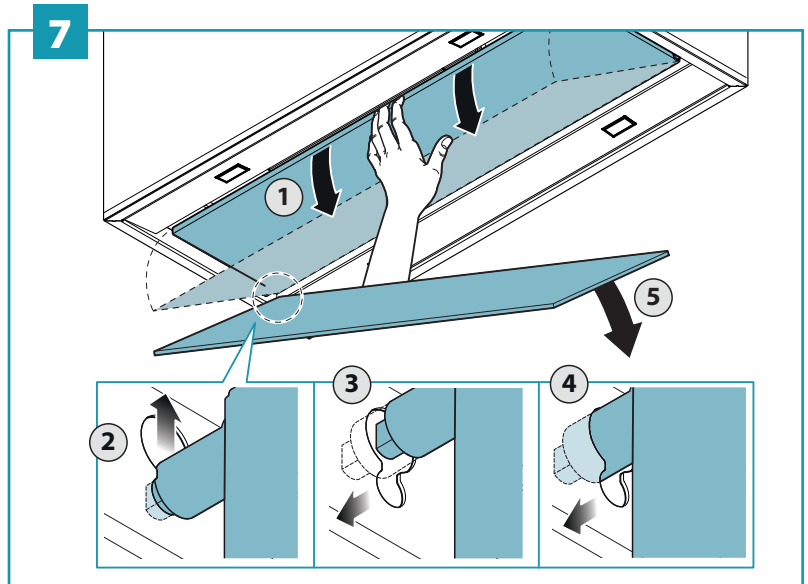
HU - Hibás mennyezeti felszerelés:
 felső állványszerelvény (4), hibásan felszerelt
 mennyezeti konzol (5) és alsó állványszerelvény (6).

UK - False ceiling assembly:
 upper ceiling trestle assembly (4), false ceiling bracket assembly
 (5) and lower trestle assembly (6).



HU - Panel eltávolítása (7); szűrő eltávolítása (8),
visszacsapó szelep telepítése (9); elvezető cső
felszerelése (10).

UK - Panel removal (7); filter removal (8), check valve installation
(9); exhaust pipe assembly (10).



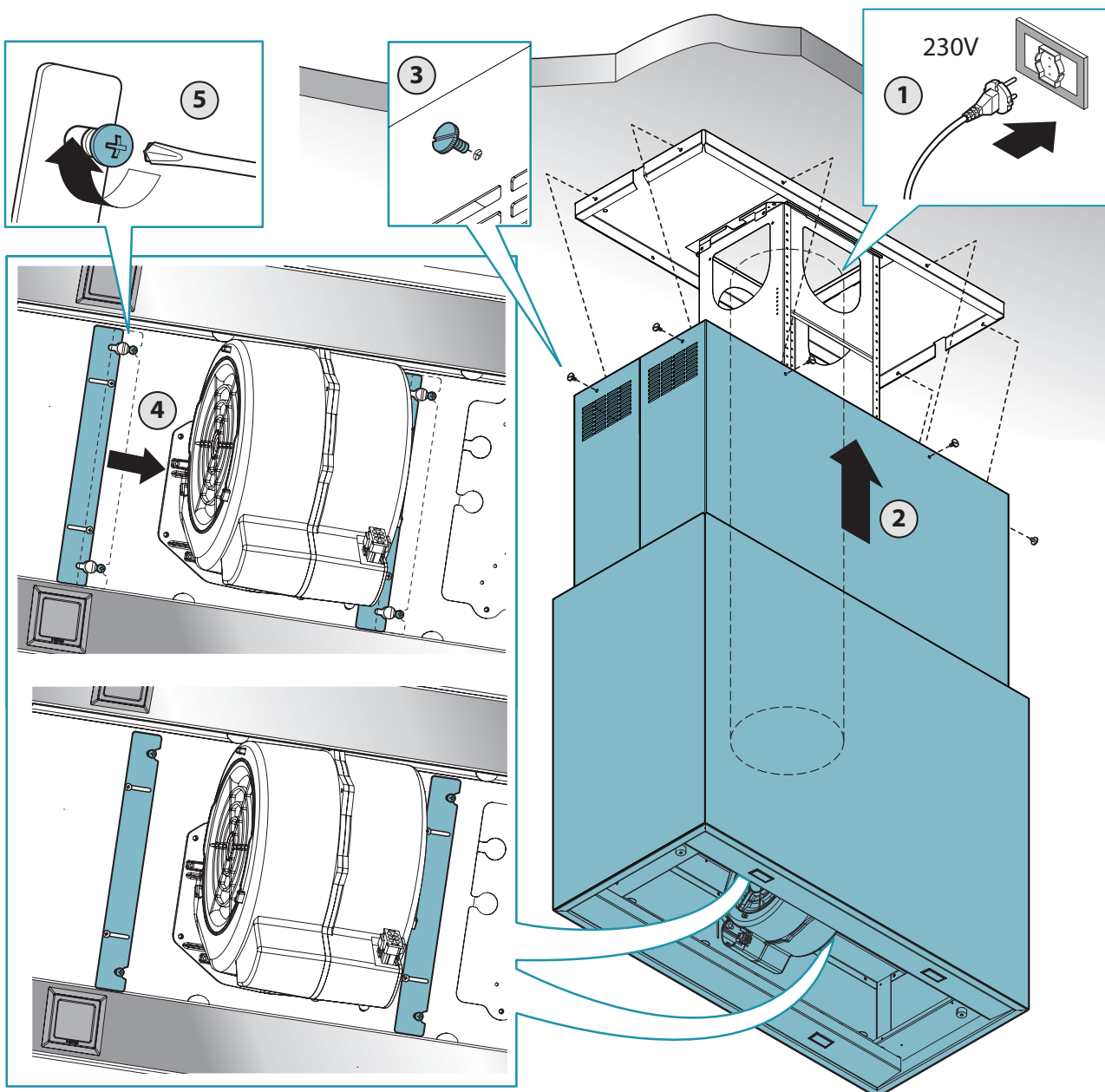
HU - Mennyezeti változat:
Motorkamra-szerelvény bővítéssel (11).

UK - Ceiling version:
Motor chamber assembly with extension (11).

11



HU - Biztonsági konzol.
UK - Safety bracket.

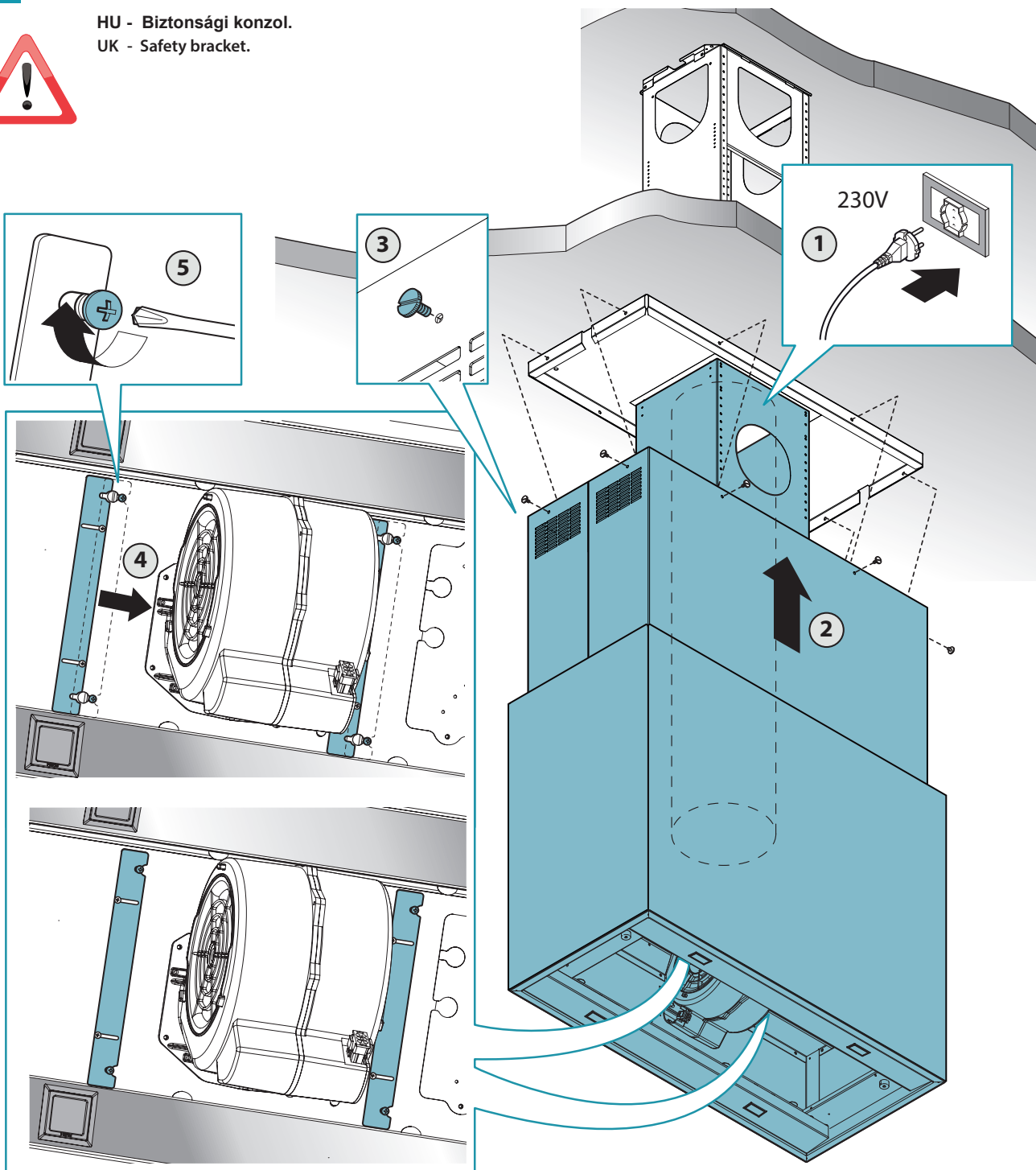


HU - Hibás mennyezeti változat:
Motorkamra-szerelvény bővítéssel (12).

UK - False ceiling version:
Motor chamber assembly with extension (12).

12

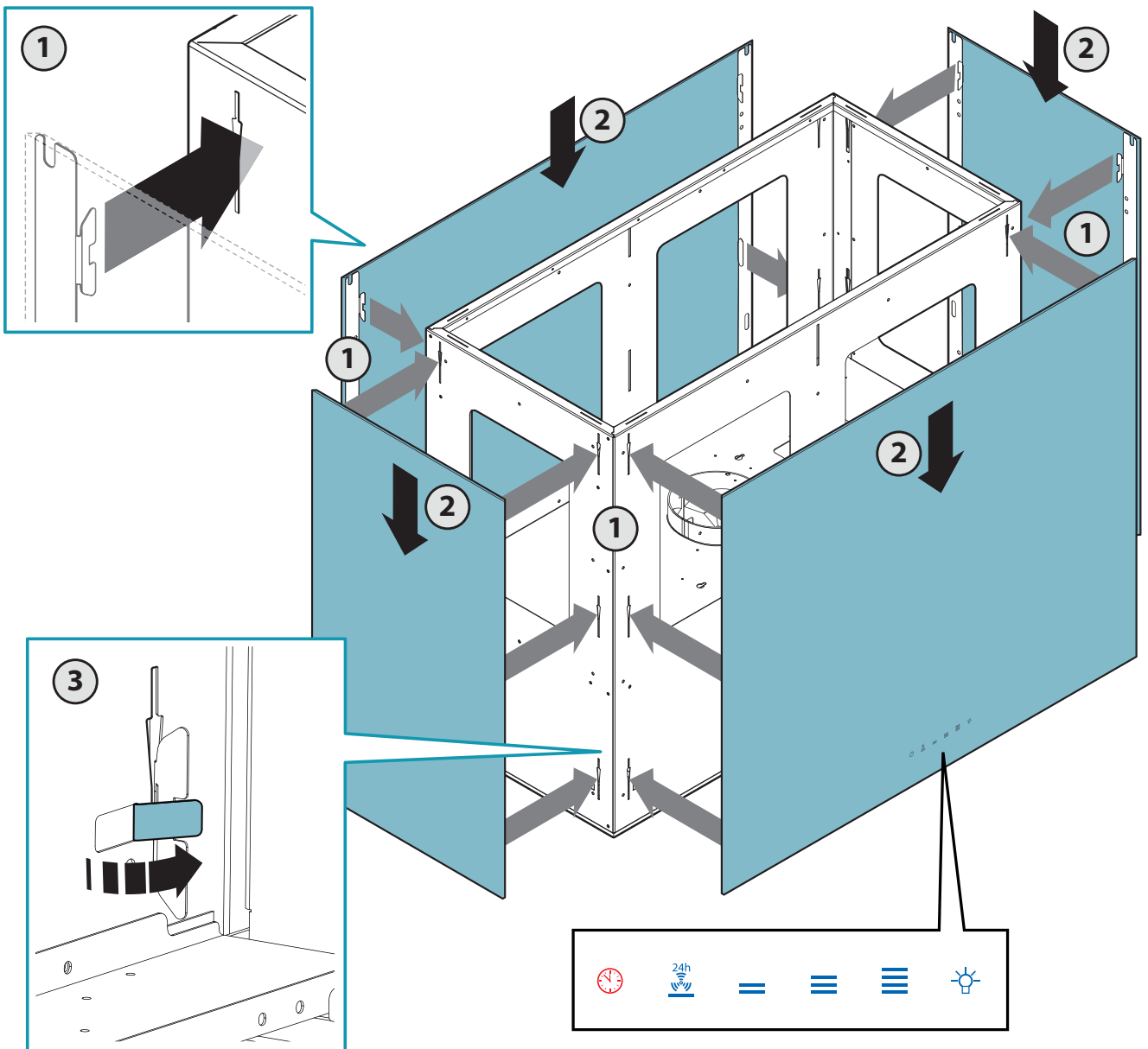
HU - Biztonsági konzol.
UK - Safety bracket.



HU - Pannelszerelvény sorozatban (13).

UK - Panel assembly in series (13).

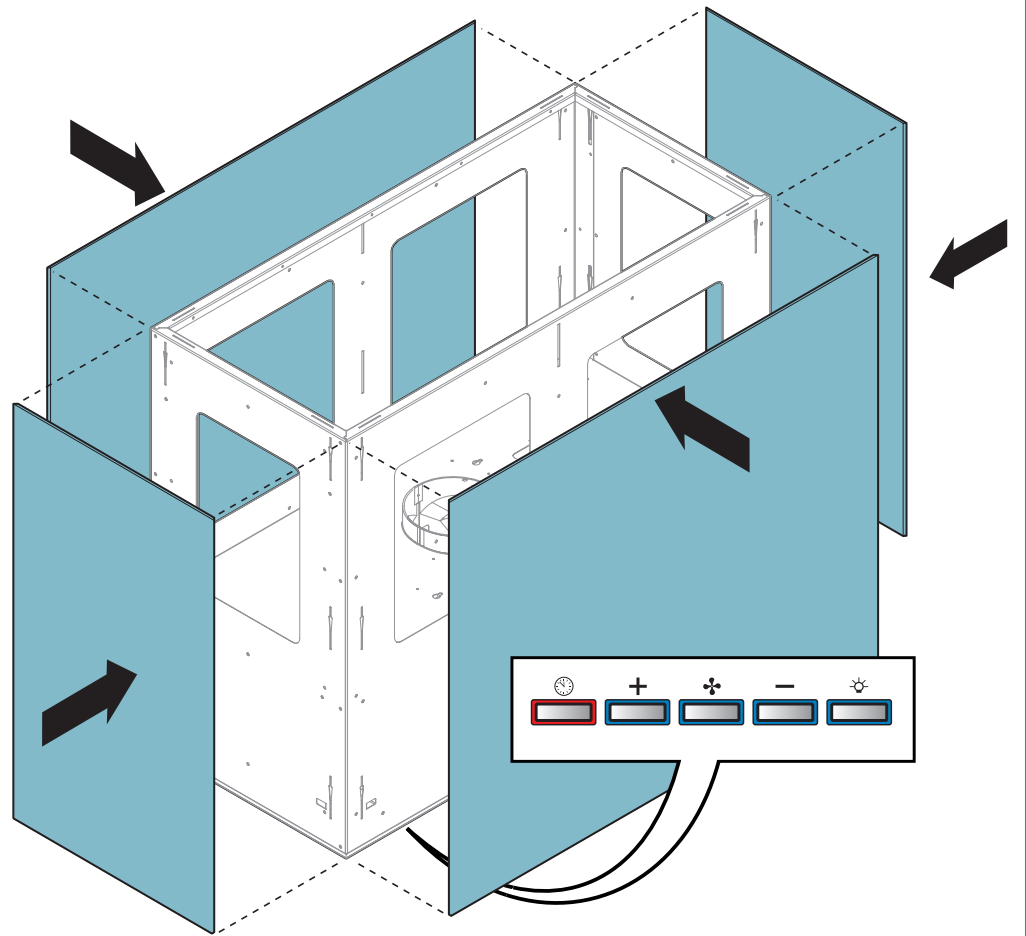
13



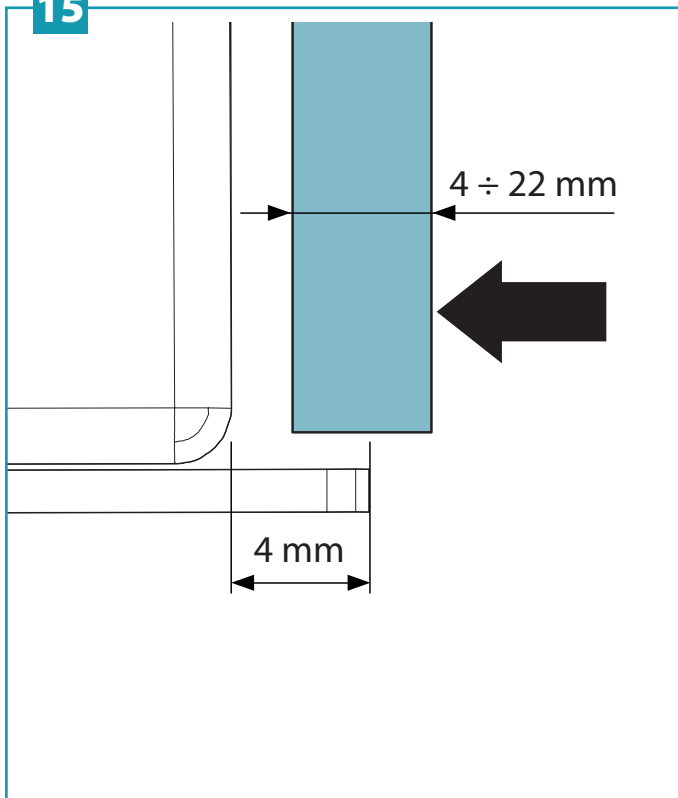
HU - Panelszerelvény
telepíthető paneles verzióban.

UK - Panel assembly
in installable panel version.

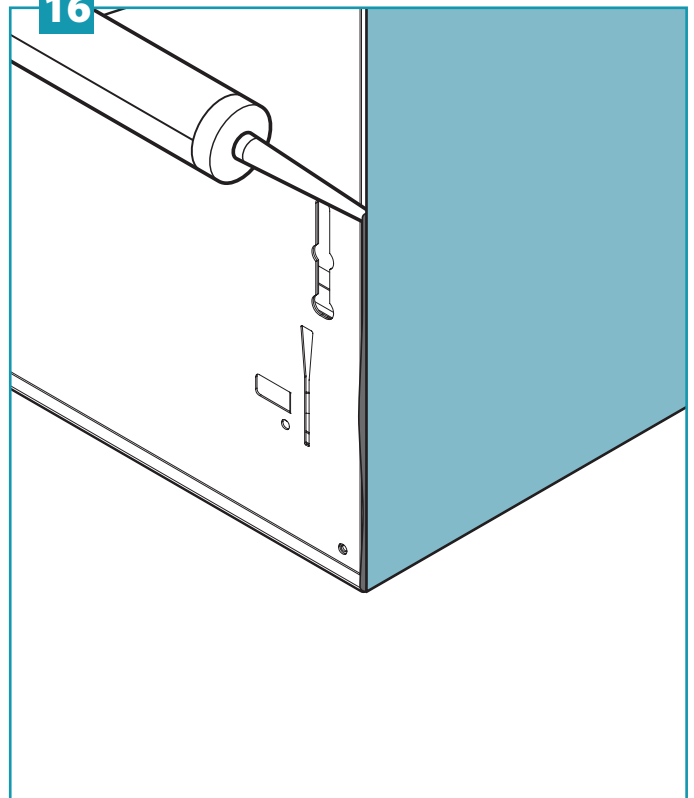
14



15



16

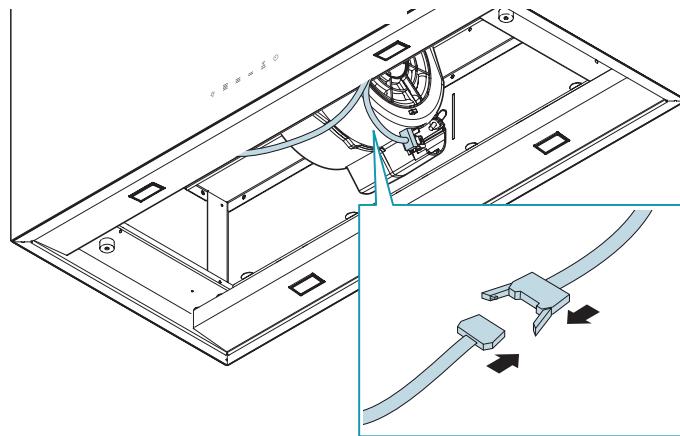


HU - Elektromos csatlakozások (17); szerelje vissza a fém szűrőket (18), szerelje vissza a panelt (19).

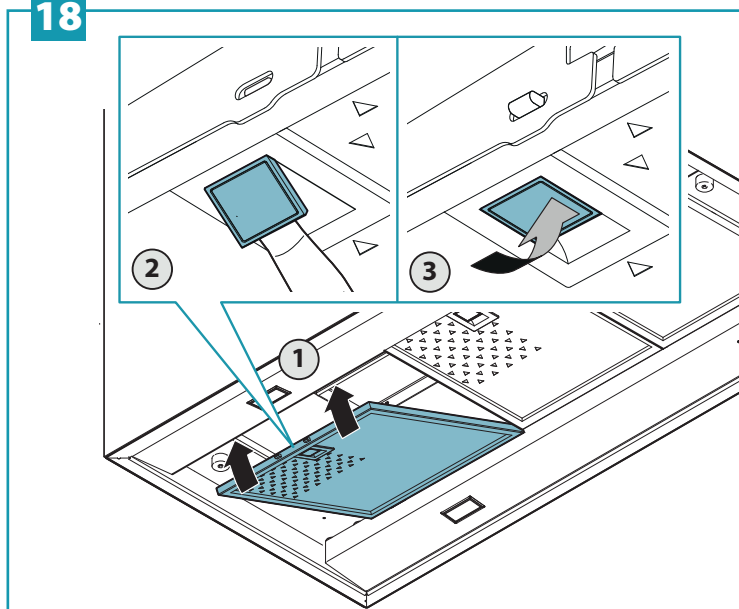
UK - Electrical connections (17); reassemble the metallic filters (18), reassemble the panel (19).

17

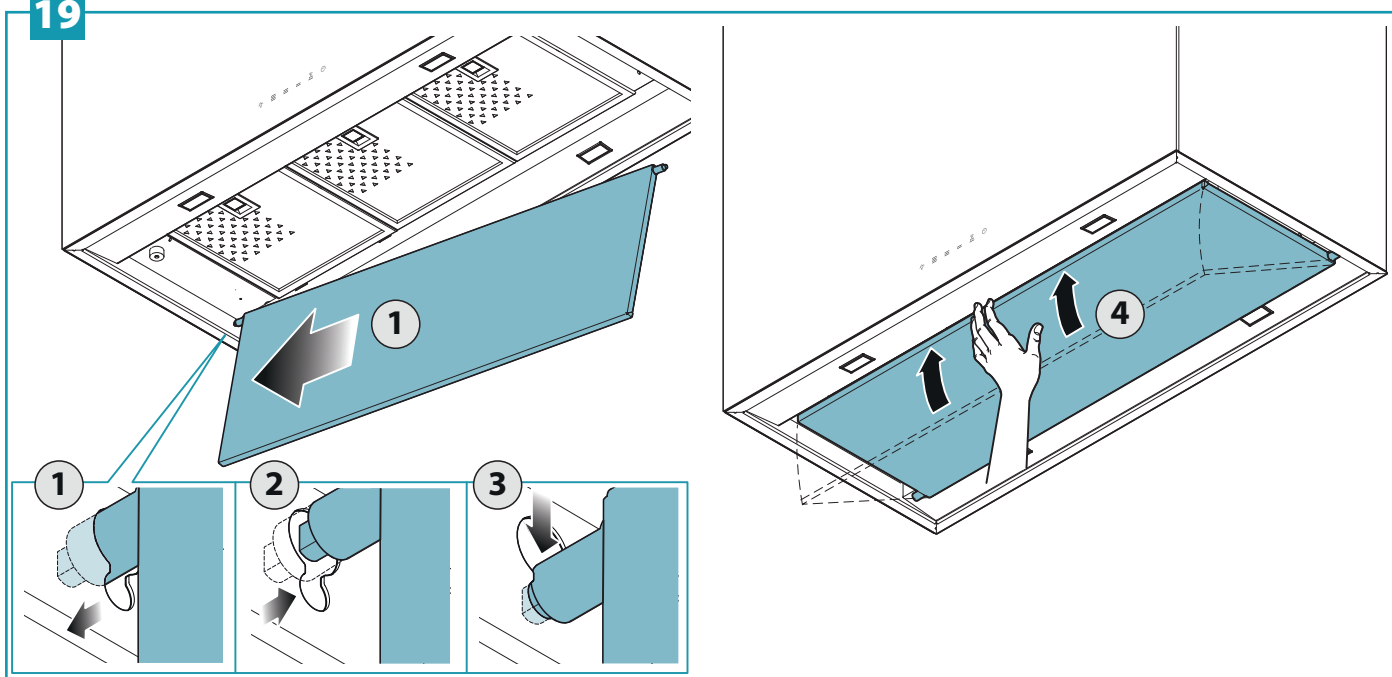
HU - NEM PANELEZHETŐ.
UK - CANNOT BE PANELLED.



18



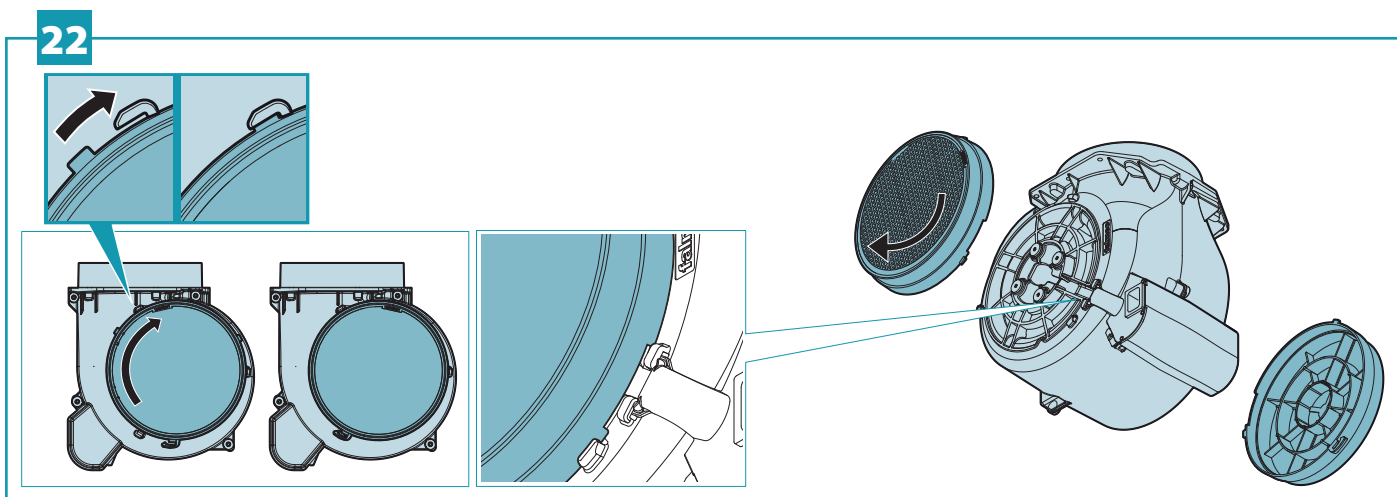
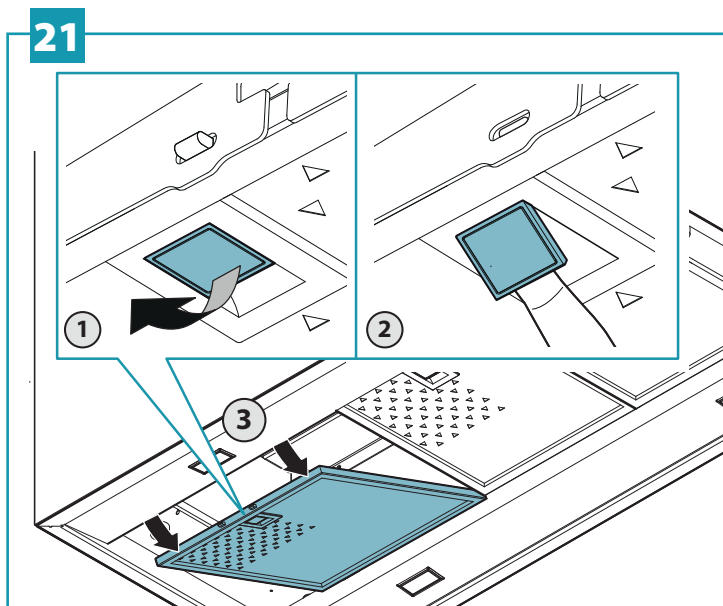
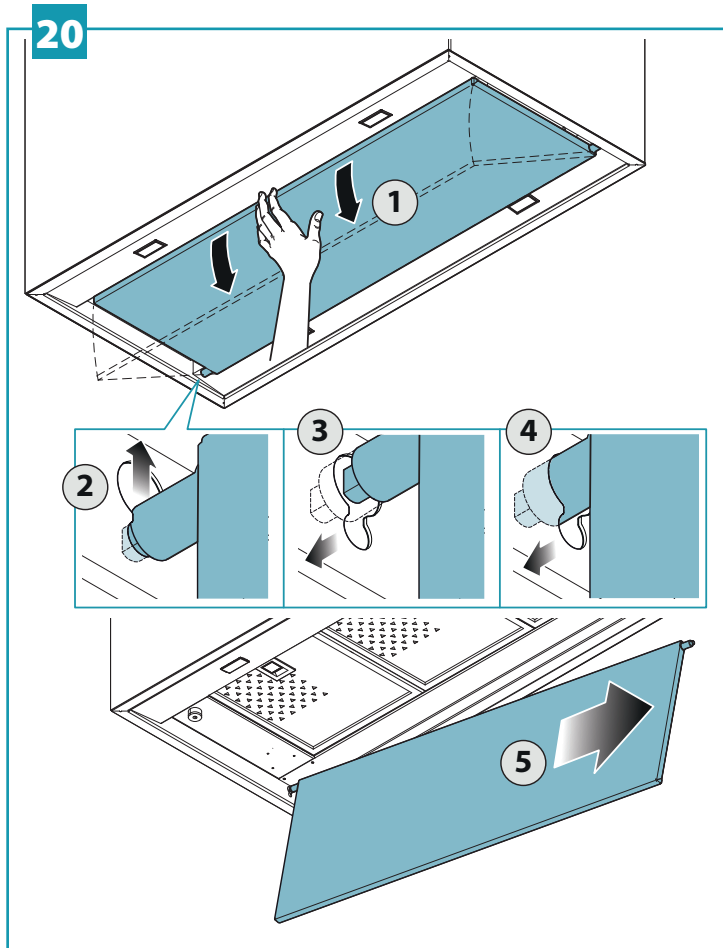
19





HU - Távolítsa el a panelt (20), távolítsa el a fém szűrőket (21), szerelje be az aktív szén-szűrőket (22).

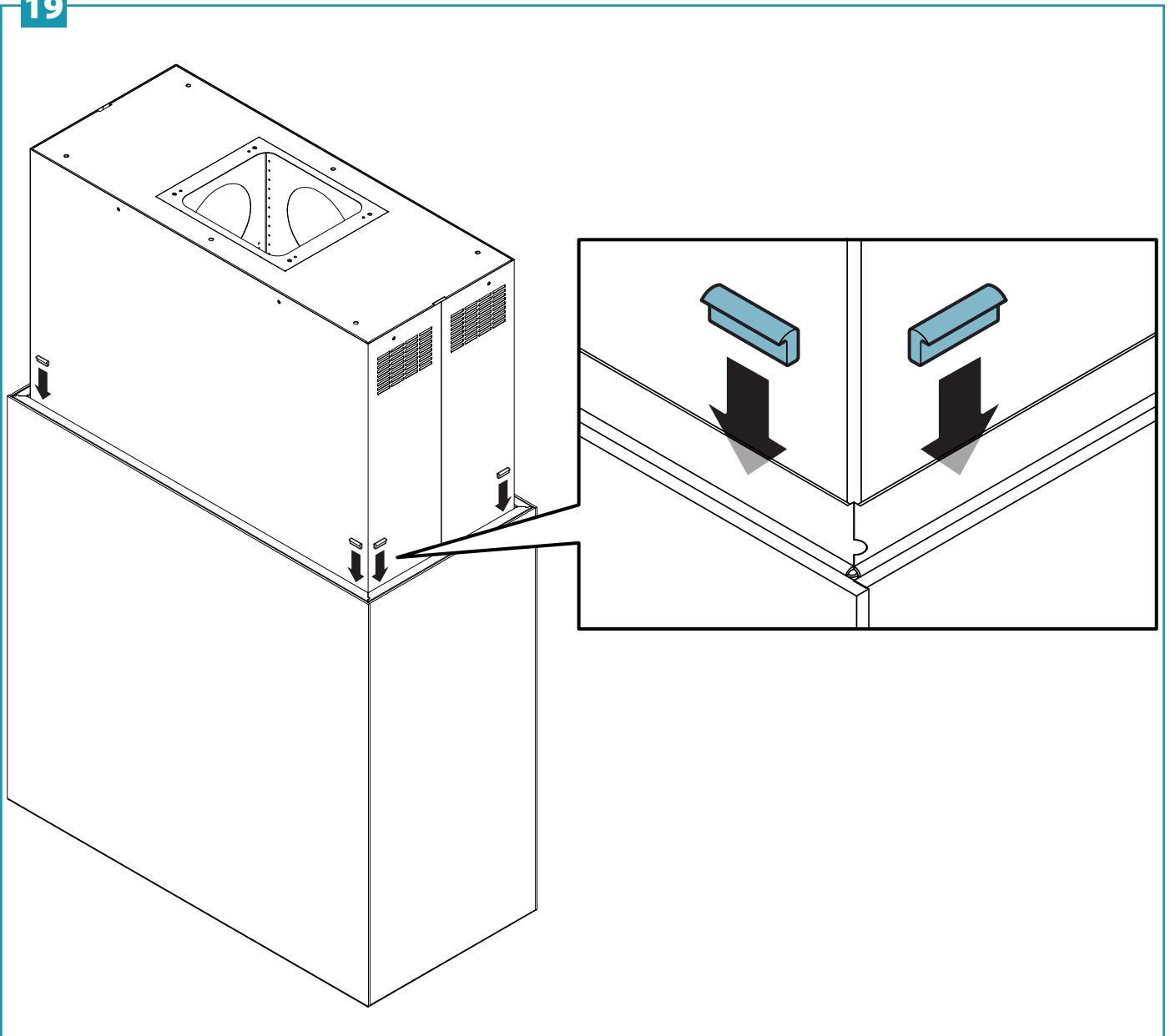
EN - Remove panel (20), remove metal filters (21), assemble active carbon filters (22).



HU - Lengéscsillapító persely (23).

UK - Shock absorber gasket installation (23).

19



BIZTONSÁGI UTASÍTÁSOK

ÉS FIGYELMEZTETÉSEK



A beszerelési műveleteket képzett és szakképesítéssel rendelkező szerelőknek kell elvégezniük a jelen kézikönyv utasításainak és a hatályos előírásoknak megfelelően.

NE használja az elszívót, ha a tápkábel vagy más alkatrészek sérültek: válassza le az elszívót az elektromos hálózatról, és javítás céljából keresse fel a forgalmazót vagy egy hivatalos szerviz-vizonteladót.

Ne módosítsa a berendezés elektromos, mechanikai vagy funkcionális felépítését.

Ne kísérelje meg személyesen megjavítani vagy cserélni. Az illetéktelen és nem hozzáértő személyek beavatkozása komoly károkat okozhat az egységben, illetve fizikai és személyi károkat okozhat, amelyekre a gyártó garanciája nem vonatkozik.

FIGYELMEZTETÉSEK A TELEPÍTŐNEK

MŰSZAKI BIZTONSÁG



Az elszívó felszerelése előtt ellenőrizze az egyes alkatrészek sértetlenségét és működését. Ha rendellenességeket észlel, ne folytassa a telepítést, és vegye fel a kapcsolatot a kereskedővel.

NE szerelje fel az elszívót, ha esztétikai (vagy kozmetikai) hibát észlelt. Helyezze vissza az eredeti csomagolásba, és vegye fel a kapcsolatot a kereskedővel.

Az esztétikai (vagy kozmetikai) hibákat nem lehet bejelenteni, miután az egység beszerelésre került.

A felszerelés során mindig használjon egyéni védőeszközöket (pl.: biztonsági cipő), és körültekintően és megfelelően viselkedjen.

Az elszívóhoz mellékelt szerelési készletet (csavarokat és dugókat) csak falazott falra való felszerelésnél lehet használni: ha más anyagból készült falra telepíti az egységet, akkor mérlegelje az egyéb szerelési lehetőségeket, szem előtt tartva a falfelület típusát és az elszívó súlyát (jelölve a 2. oldalon).

Ne feledje, hogy azok a telepítési módok, amelyeknek a mellékelttől eltérő típusú rögzítőrendszerei vannak, vagy amelyek nem felelnek meg a követelményeknek, elektromos és mechanikus veszélyt okozhatnak.

Ne szerelje fel az elszívót a szabadban, és ne tegye ki légköri elemeknek (eső, szél stb.).

ELEKTROMOS BIZTONSÁG



Az elektromos rendszernek, amelyhez az elszívót csatlakoztatja, a helyi szabványoknak kell megfelelnie, azt földelt csatlakozással kell ellátni, a felhasználási országban érvényes biztonsági előírásoknak megfelelően. Ezenkívül meg kell felelnie a rádió antisztatikus jellemzőkre vonatkozó európai szabványoknak.

Az elszívó felszerelése előtt ellenőrizze, hogy a hálózati tápegység megfelel-e az egység belsejében található adattáblán feltüntetetteknek.

A telepített berendezés elektromos áramforráshoz való csatlakoztatásához használt aljzatnak elérhetőnek kell lennie: ellenkező esetben szereljen be hálózati kapcsolót az elszívó szükség szerinti leválasztásához.

Az elektromos rendszeren végrehajtott bármilyen módosítást szakképzett villanszerelőnek kell elvégeznie.

(A gyártó által szállított) kürtörögztítő csavarok maximális hossza 13 mm. Az előírásoknak nem megfelelő csavarok használata elektromos veszélyt okozhat.

A berendezés hibája esetén ne próbálja meg saját maga megoldani a problémát, hanem forduljon a forgalmazóhoz vagy egy hivatalos szervizhez.



Az elszívó felszerelésekor válassza le a készüléket a csatlakozó kihúzásával vagy a főkapcsoló lekapcsolásával.

FÜSTELVEZETÉSI BIZTONSÁG



Ne csatlakoztassa a készüléket égésből származó füst elvezetésére szolgáló csövekhez (például kazánok, kandallók stb.)

Az elszívó felszerelése előtt ellenőrizze, hogy betartottak-e a helyiség légkivezetésére vonatkozó minden hatályos előírást.

FELHASZNÁLÓI FIGYELMEZTETÉSEK



Ezeket a figyelmeztetéseket az Ön és mások személyes biztonsága érdekében állítottuk össze. Ezért kérjük, hogy figyelmesen olvassa el a kézikönyvet, mielőtt használatba venné vagy tisztítaná a készüléket.

A gyártó nem vállal felelősséget olyan személyekkel, tárgyakkal és háziállatokkal történt károkért, amelyeket közvetlenül vagy közvetett módon a jelen kézikönyvben feltüntetett biztonsági figyelmeztetések be nem tartása okozott. A jövőbeni konzultációhoz elengedhetetlen, hogy ezt a kézikönyvet a berendezéssel együtt tárolja.

Ha a berendezést eladják vagy átadják egy másik személynek, gondoskodjon róla, hogy a kézikönyv is átadásra kerüljön, és hogy az új felhasználó tisztában legyen az elszívó működésével és a figyelmeztetésekkel.

A rozsdamentes acél elszívót a felszerelés után meg kell tisztítani, hogy eltávolítsa a védőragasztó maradékát, valamint a zsír- és olajfoltokat, amelyek visszafordíthatatlan károkat okozhatnak az elszívó felületén. Az egység megfelelő tisztításához a gyártó javasolja a mellékelt nedves törülközők használatát, amelyek külön is kaphatók.

Ragasszkodjon az eredeti alkatrészekhez.

RENDELTESSZERŰ HASZNÁLAT

A berendezést kizárólag nem professzionális háztartási konyhában főzött ételekből származó füst és pára elvezetésére szánják: minden egyéb használat nem megfelelő. A nem megfelelő használat kárt okozhat a személyekben, dolgokban, háziállatokban, és mentesíti a gyártót minden felelősség alól.

A készüléket 8 évesnél idősebb gyermekek és csökkent fizikai, érzékszervi és szellemi képességekkel rendelkező, vagy tapasztalattal vagy ismeretekkel nem rendelkező személyek is használhatják, feltéve, hogy ezt felügyelet mellett teszik, vagy miután megkapták az utasításokat a berendezés használatához és megértették a kapcsolódó veszélyeket.

Gyermekeknek tilos a berendezéssel játszani. Gyermekek felügyelet nélkül nem végezhetik a felhasználó által végzett tisztítást és karbantartást.

HASZNÁLATI ÉS TISZTÍTÁSI FIGYELMEZTETÉSEK

 **Tisztítás vagy karbantartási műveletek elvégzése előtt áramtalanítsa a készüléket a csatlakozó kihúzásával vagy a főkapcsoló lekapcsolásával.**

Ne használja az elszívót nedves kézzel vagy mezítláb. Mindig ellenőrizze, hogy az összes elektromos alkatrész (világítás, elszívó ventilátor) ki van-e kapcsolva, amikor a berendezést nem használja.

Az elszívóra helyezett vagy arra felfüggesztett tárgyak maximális össztömege nem haladhatja meg az 1,5 kg-ot.

Mindig felügyelje a főzési folyamatot olajsütő használatakor: a túlhevített olaj meggyulladhat.

Ne hagyjon nyílt, felügyelet nélküli lángot az elszívó alatt.

Ne készítsen ételt nyílt lángon az elszívó alatt.

Ne használja az elszívót fém zsírszűrők nélkül: ilyenkor a zsír és a szennyeződések lerakódnak a berendezés belsejében, és veszélyeztethetik annak működését.

Az elszívó hozzáférhető részei felforrósodhatnak, ha főzőkészülékekkel egyidejűleg használják.

Ne végezzen semmilyen tisztítási műveletet, ha az elszívó alkatrészei még melegek.

Tűzveszély áll fenn, ha a tisztítást nem a jelen füzetben szereplő utasítások és termékek segítségével végzik el.

Kapcsolja le a főkapcsolót, ha a berendezést hosszú ideig nem használja.

Ha egyidejűleg más, gázt vagy más üzemanyagot használó készülékeket (kazán, kályha, kandallók stb.) is használnak, ügyeljen arra, hogy a helyiség, ahol a füst kibocsátásra kerül, jól szellőztetett legyen, a helyi előírásoknak megfelelően.

TELEPÍTÉS

csak képzett személyzet részére



Az elszívó felszerelése előtt figyelmesen olvassa el a „BIZTONSÁGI ÚTMUTATÓ ÉS FIGYELMEZTETÉSEK” című fejezetet.

MŰSZAKI JELLEMZŐK

A műszaki specifikációkat az elszívó belsejében található címkék jelzik.

ELHELYEZÉS



A főzőberendezés legmagasabb része és az elszívó legalacsonyabb része közötti minimális távolságot a beszerelési útmutató tartalmazza.

Általában, amikor az elszívót gáztűzhely fölé szerelik, a távolságnak legalább 65 cm-nek (25,6”) kell lennie. Ugyanakkor a TC61 2002-11-07-re datált EN60335-2-31 sz. szabvány értelmében (7.12.1 alszakasz, 10.11 napirendi pont, 15. ülés) a tűzhely és az elszívó alsó része közötti minimális távolság csökkenthető a telepítési utasításokban meghatározottakig.

Ha a gáztűzhelyre vonatkozó utasítások nagyobb távolságot írnak elő, azt figyelembe kell venni.

Ne szerelje fel az elszívót a szabadban, és ne tegye ki kültéri környezetnek (eső, szél stb.).

ELEKTROMOS CSATLAKOZÁS

(csak képzett személyzet részére)



Mielőtt bármilyen műveletet végezne az elszívón, válassza le a készüléket az elektromos hálózatról.

Ügyeljen arra, hogy az elszívó belsejében levő vezetékek ne legyenek lecsatlakoztatva vagy elvágva: sérülés esetén vegye fel a kapcsolatot a legközelebbi szervizzel. Az elektromos csatlakoztatással kapcsolatban tájékozódjon képzett szakembernél.

A csatlakoztatást a hatályos törvények és rendelkezések betartásával kell elvégezni.

Mielőtt az elszívót az elektromos hálózatra csatlakoztatná, ellenőrizze a következőket:

- a feszültség-ellátás megfelel az elszívó belsejében található adattáblán feltüntetett adatoknak;
- az elektromos rendszer megfelelő és képes elviselni a terhelést (lásd az elszívóban található műszaki előírásokat);
- A tápcsatlakozó és a kábel ne legyen kitéve 70 °C-ot meghaladó hőmérsékletnek.
- az áramellátó rendszer hatékonyan és megfelelően van földelve, a hatályos előírásoknak megfelelően;
- az elszívó csatlakoztatásához használt aljzat elérhető helyen van.

Változatok:

- csatlakozó nélküli kábelekkel felszerelt eszközök esetén: a használt csatlakozó típusa „szabványos” legyen. A vezetékeket az alábbiak szerint kell csatlakoztatni: sárga-zöld - földelés, kék - semleges, barna - fázis. A csatlakozót megfelelő biztonsági aljzathoz kell csatlakoztatni.

- olyan rögzített berendezések esetén, amelyek nincsenek ellátva tápkábelrel és csatlakozóval vagy bármilyen más eszközzel, amely biztosítja az elektromos hálózatról való leválasztást, az érintkezők olyan nyílási hézaggal rendelkezzenek, amely lehetővé teszi a teljes leválasztást a III. túlfeszültség-kategóriában.

Az említett leválasztó eszközöket a hálózati tápegységen a telepítési előírásoknak megfelelően kell biztosítani. A sárga / zöld földelő kábelt nem szabad lekapcsolni a kapcsolóval. A gyártó nem vállal felelősséget a biztonsági előírások be nem tartásáért.

FÜST-/PÁRAELVEZETÉS

KÜLSŐ ELSZÍVÓ (SZÍVÁS)



Ebben a változatban a füst és a pára a kivezetőcsövön keresztül a szabadba ürül. Ebből a célból az elszívó kimeneti csatlakozóját csővel kell csatlakoztatni egy külső kimenethez.

A kimeneti cső:

- átmérője nem lehet kisebb az elszívó csatlakozójának átmérőjénél.
- enyhén lejtse a vízszintes szakaszokban, hogy megakadályozza a kondenzvíz visszafolyását a motorba.
- rendelkezzen a szükséges kanyarokkal.
- hossza legalább a minimálisan szükséges hosszúság legyen a rezgések elkerülése és az elszívó szívóteljesítményének csökkentése érdekében. A csöveket szigetelnie kell, ha azok hideg környezetben haladnak át. 800 m³/óra vagy annál erősebb motorok esetén visszacsapó szelep kerül telepítésre, hogy megakadályozza a külső levegő visszaáramlását.

Eltérés Németország esetében:

ha a konyhai páraelszívót egy időben használják olyan készülékekkel, amelyek nem villamos energiával működnek, a helyiség negatív nyomása nem haladhatja meg a 4 Pa (4 x 10⁻³ bar) értéket.

ELSZÍVÓ BELSŐ RECIRKULÁCIÓVAL (SZŰRÉS)



Ennél a modellnél a levegő áthalad a szén-szűrőkön, hogy azt tisztítsák és újrahasznosítsák a környezetben.

Ellenőrizze, hogy az aktív-szén-szűrők be vannak-e szerelve az elszívóba, ha nem, akkor szerelje be őket a szerelési útmutatóban leírtak szerint.



Ebben a verzióban a visszacsapó szelepet nem szabad összeszerelni: vegye le, ha a motor levegőkivezető nyílásán van.

ÖSSZESZERELÉSI UTASÍTÁSOK

csak képzett személyzet részére



Az elszívó különféle konfigurációkban telepíthető. Az általános összeszerelési lépések minden telepítésre vonatkoznak; minden esetben kövesse a szükséges telepítéshez megadott lépéseket.

MŰKÖDTETÉS

MIKOR KAPCSOLJUK BE AZ ELSZÍVÓT?

A főzés megkezdése előtt legalább egy perccel kapcsolja be az elszívót, hogy a gőzt és a párat a szívófelület felé irányítsa.

A főzés után hagyja működésben az elszívót, amíg a gőz és szag teljes mértékben elvezetésre kerül. Az IDőZÍTŐ funkcióval beállítható az automatikus kikapcsolás funkció, amely lehetővé teszi az elszívó automatikus kikapcsolását 15 perc működés után.

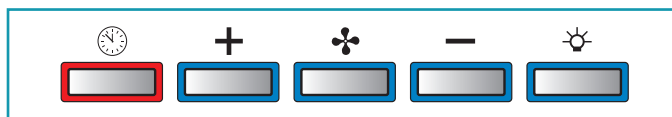
MELYIK SEBESSÉGET VÁLASSZUK?

1. sebesség: fenntartja a tiszta levegő áramlását alacsony áramfogyasztással.
2. sebesség: normál használati feltételek.
3. sebesség: erős szagok és pára jelenléte.
4. sebesség: a szagok és pára gyors elvezetése.

MIKOR SZÜKSÉGES A SZŰRŐK MOSÁSA VAGY CSERÉJE?

A fémszűrőt 30 üzemóránként meg kell tisztítani. Az aktív-szén-szűrőt az elszívó használatától függően 3 - 4 havonta ki kell cserélni. További részletek a „KARBANTARTÁS” fejezetben található.

ELEKTRONIKUS NYOMÓGOMB PANEL (PANELEZHETŐ LAGUNA)



	Motor KI/BE Indításkor a sebesség megegyezik az előző műveletnél tárolt sebességgel.
+	<p>Sebesség növelése 1-ről 4-re A 4. sebesség csak néhány percig aktív</p> <p>A sebességeket a gombokon található LED-ek jelzik:</p> <p></p> <p>1. sebesség</p> <p></p> <p>2. sebesség</p> <p></p> <p>3. sebesség</p> <p></p> <p>4. sebesség</p> <p>(“+” LED villog)</p>
-	<p>Sebesség csökkentése 4-től 1-ig</p>
	Lámpa ki/be
	<p>IDŐZÍTŐ (piros LED villog) Automatikus kikapcsolás 15 perc múlva. A funkció kikapcsol (piros LED nem világít), ha: - Az IDŐZÍTŐ gombot (🕒) ismételten megnyomják. - A KI/BE gombot (🌀) megnyomják.</p>
	<p>SZŰRŐ RIASZTÁS (piros LED folyamatosan világít) (🌀) ki van kapcsolva) Zsírszűrő karbantartása körülbelül 30 üzemóra után. Nyomja meg a mérőt 3 (🕒) másodpercig a visszaállításhoz.</p>

ÉRINTŐGOMBOS PANEL



	BE/KI (kék LED folyamatosan világít) Motor ki/be és 1. sebesség
	BE/KI (kék LED villog) Több mint 3 másodpercig nyomva tartva aktiválja a 24 órás ciklust (1 óra BE -> 3 óra KI -> 1 óra BE) a funkció kikapcsol, ha: - A motor lekapcsol (gomb) - 24 óra elteltével
	A 2. sebesség aktiválása
	A 3. sebesség aktiválása
	A 4. sebesség csak néhány percig aktív, majd a 3. sebesség aktiválódik.
	Lámpa ki/be
	IDŐZÍTŐ (piros LED villog) Automatikus kikapcsolás 15 perc múlva. A funkció kikapcsol (piros LED nem világít), ha: - A motor lekapcsol (gomb) - A sebesség módosul.
	SZŰRŐ RIASZTÁS (piros LED folyamatosan világít, a ki van kapcsolva) Zsírszűrő karbantartása körülbelül 30 üzemóra után. Nyomja meg a mérőt 3 másodpercig a visszaállításhoz.

KARBANTARTÁS



Tisztítás vagy karbantartási műveletek elvégzése előtt áramtalanítsa a készüléket a csatlakozó kihúzásával vagy a főkapcsoló lekapcsolásával.

Ne használjon súroló, savas vagy korrozív hatású anyagokat vagy csiszolókendőket.

A rendszeres karbantartás garantálja a megfelelő működést és teljesítményt az idő múlásával. Különös figyelmet kell fordítani a fém zsírszűrőkre: a szűrők és tartóik gyakori tisztítása megelőzi a gyúlékony zsír felgyülemelését.

KÜLSŐ FELÜLETEK TISZTÍTÁSA

Javasoljuk, hogy a motorháztető külső felületeit legalább 15 naponta tisztítsa meg, hogy elkerülje az olajos anyagok és zsír hozzáragadását. A szálciszított rozsdamentes acél elszívó tisztításához a gyártó a "Magic Steel" törölkendők használatát javasolja.

Alternatív megoldásként az összes többi típusú felületet egy folyékony mosószerrel vagy denaturált alkohollal enyhén megnedvesített nedves ruhával tisztíthatja. Teljes tisztítás alapos öblítéssel és puha ruhával történő szárítással.



Ne használjon túl sok nedvességet vagy vizet a nyomógomb kezelőpanelje és a világítóberendezések körül, hogy megakadályozza az elektronikus alkatrészek párasodását.

Az üveglapokat csak speciális, nem korrozív vagy kopásmentes tisztítószerekkel és puha ruhával tisztítsa.

A gyártó nem vállal felelősséget ezen utasítások be nem tartásáért.

BELSŐ FELÜLETEK TISZTÍTÁSA



Ne tisztítsa folyadékokkal vagy oldószerekkel az elektromos alkatrészeket és a motor elszívó belsejében található részeit.

A belső fém alkatrészekkel kapcsolatban lásd az előző bekezdést.

FÉM ZSÍRSZŰRŐK

Javasoljuk, hogy a fémszűrőket gyakran (legalább havonta egyszer) tisztítsa, hagyja őket forrásban lévő vízben és tisztítóoldatban 1 órán át ázni, ügyelve arra, hogy ne hajlítsa meg azokat.

Ne használjon korrozív, savas vagy lúgos mosószereket.

Jól öblítse le és várja meg, amíg teljesen megszáradnak, mielőtt összeszerelné.

Mosogatás mosogatógépben megengedett, azonban a szűrő anyagának elsötétülését okozhatja: ezen probléma csökkentése érdekében alacsony hőmérsékleten (max. 55 °C) mossa.

A fém zsírszűrők behelyezéséhez és eltávolításához lásd az összeszerelési útmutatót.

AKTÍVSZÉN-SZŰRŐK

Ezek a szűrők visszatartják a rajtuk áthaladó levegőben lévő szagokat. A tisztított levegő visszakerül a környezetbe.

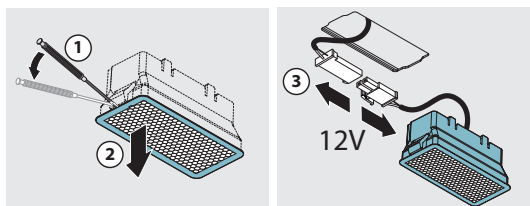
Normál használati körülmények között az aktívszén-szűrőket átlagosan 3-4 havonta kell cserélni.

Az aktívszén-szűrők cseréjéhez lásd az összeszerelési útmutatót.

VILÁGÍTÁS

Az elszívó nagy hatékonyságú, alacsony fogyasztású LED-es spotlámpákkal rendelkezik, rendkívül hosszú élettartammal, normál használati körülmények között.

Ha a LED-es spotlámpákat ki kell cserélni, akkor az ábra szerint járjon el.



ÁRTALMATLANÍTÁS A HASZNOS ÉLETTARTAM LEJÁRTÁVAL



A készüléken áthúzott szemetes vagy hulladékgyűjtő szimbólum azt jelenti, hogy a termék **WEEE**, azaz azaz „elektromos és elektronikus berendezések hulladéka”, tehát **nem szabad ártalmatlanítani szokásos, nem szelektált hulladékkal** (azaz „vegyes háztartási hulladékkal”), hanem külön kell ártalmatlanítani, hogy újrafelhasználásuk céljából különleges feldolgozást vagy különleges kezelést kell végezni a környezetre ártalmas anyagok eltávolítása és biztonságos ártalmatlanítása, valamint az újrahasznosítható nyersanyagok eltávolítása érdekében. Ezeknek a termékeknek a megfelelő ártalmatlanítása hozzájárul az értékes erőforrások megtakarításához és elkerüli az egészségre és a környezetre gyakorolt lehetséges negatív hatásokat, amelyeket a hulladék nem megfelelő ártalmatlanítása okozhat.

Kérjük, vegye fel a kapcsolatot a helyi hatóságokkal, hogy további információt kapjon a legközelebbi kijelölt hulladékgyűjtő pontról. Az ilyen hulladék nem megfelelő ártalmatlanításáért kiszabható szankciókat a nemzeti jogszabályoknak megfelelően lehet alkalmazni.

INFORMÁCIÓ AZ ÁRTALMATLANÍTÁSRÓL AZ EURÓPAI UNIÓ ORSZÁGAIBAN

Az EU WEEE-irányelvet az egyes országokban eltérően alkalmazzák, ennek megfelelően, ha a készüléket ártalmatlanítani kívánja, javasoljuk, hogy vegye fel a kapcsolatot a helyi hatóságokkal vagy a kereskedővel, hogy megtudja, mi a helyes ártalmatlanítási módszer.

INFORMÁCIÓ AZ ÁRTALMATLANÍTÁSRÓL A NEM EURÓPAI UNIÓS ORSZÁGOKBAN

Az áthúzott szemetes vagy hulladékgyűjtő szimbólum csak az Európai Unióban érvényes: ha a készüléket más országban kívánja ártalmatlanítani, javasoljuk, hogy vegye fel a kapcsolatot a helyi hatóságokkal vagy a kereskedővel, hogy megtudja, mi a helyes ártalmatlanítási módszer.




FIGYELEM!

A gyártó fenntartja a jogot, hogy bármikor, előzetes értesítés nélkül változtasson a berendezésen. A kézikönyv nyomtatásához, fordításához és akár részleges sokszorosításához a gyártó engedélyére van szükség. A kézikönyvben szereplő műszaki információk, grafikus ábrák és jellemzők tájékoztató jellegűek, és nem tehetők közzé.

Ez a kézikönyv olasz nyelven készült. A gyártó nem vállal felelősséget az esetleges átírtai vagy fordítási hibákért.

SAFETY INSTRUCTIONS AND WARNINGS

 Installation operations are to be carried out by skilled and qualified installers in accordance with the instructions in this booklet and in compliance with the regulations in force.


DO NOT use the hood if the power supply cable or other components are damaged: disconnect the hood from the electrical power supply and contact the Dealer or an authorised Servicing Dealer for repairs.

Do not modify the electrical, mechanical or functional structure of the equipment.

Do not personally try to carry out repairs or replacements. Interventions carried out by incompetent and unauthorised persons can cause serious damage to the unit or physical and personal harm, not covered by the Manufacturer's warranty.

WARNINGS FOR THE INSTALLER

TECHNICAL SAFETY

 **Before installing the hood, check the integrity and function of each part. Should anomalies be noted, do not proceed with installation and contact the Dealer.**

Do NOT install the hood if an aesthetic (or cosmetic) defect has been detected. Put it back into its original package and contact the dealer.

No claim can be made for aesthetic (or cosmetic) defects once it has been installed.


During installation, always use personal protective equipment (e.g.: Safety shoes) and adopt prudent and proper conduct.

The installation kit (screws and plugs) supplied with the hood is only to be used on masonry walls: in case of installation on walls of a different material, assess other installation options keeping in mind the type of wall surface and the weight of the hood (indicated on page 2).

Keep in mind that installations with different types of fastening systems from those supplied, or which are not compliant, can cause electrical and mechanical seal danger.

Do not install the hood outdoors and do not expose it to atmospheric elements (rain, wind, etc.).

ELECTRICAL SAFETY

 **The electrical system to which the hood is to be connected must be in accordance with local standards and supplied with earthed connection in compliance with safety regulations in the country of use. It must also comply with European standards regarding radio antistatic properties.**


Before installing the hood, check that the electrical mains power supply corresponds with what is reported on the identification plate located inside the hood.

The socket used to connect the installed equipment to the electrical power supply must be within reach: otherwise, install a mains switch to disconnect the hood when required.


Any changes to the electrical system must be carried out by a qualified electrician.

The maximum length of the flue fastening screws (supplied by the manufacturer) must be 13 mm. Use of non-compliant screws with these instructions can lead to danger of an electrical nature.

Do not try to solve the problem yourself in the event of equipment malfunction, but contact the Dealer or an authorised Servicing Department for repairs.


 **When installing the hood, disconnect the equipment by removing the plug or switching off the main switch.**

FUMES DISCHARGE SAFETY

 **Do no connect the equipment to discharge pipes of fumes produced from combustion (for example boilers, fireplaces, etc.).**

Before installing the hood, ensure that all standards in force regarding discharge of air out of the room have been complied with.

USER WARNINGS

 **These warnings have been drawn up for your personal safety and those of others. You are therefore kindly asked to read the booklet carefully in its entirety before using the or cleaning the equipment.**

The Manufacturer declines all responsibility for any damage caused directly, or indirectly, to persons, things and pets as a consequence of failing to comply with the safety warnings indicated in this booklet. It is imperative that this instructions booklet is kept together with the equipment for any future consultation.

If the equipment is sold or transferred to another person, make sure that the booklet is also supplied so that the new user can be made aware of the hood's operation and relative warnings.

After the stainless steel hood has been installed, it will need to be cleaned to remove any residues remaining from the protection adhesive as well as any grease and oil stains which, if not removed, can cause irreversible damage to the hood surface. To properly clean the unit, the manufacturer recommends using the supplied moist wipes, which are also available sold separately.

Insist on original spare parts.

INTENDED USE

The equipment is solely intended to be used to extract fumes generated from cooking food in non-professional domestic kitchens: any other use is improper. Improper use can cause damage to persons, things, pets and exempts the Manufacturer from any liability.

The equipment can be used by children over the age of 8 and by persons with reduced physical, sensory and mental abilities, or with no experience or knowledge, as long as they do so under supervision or after having received relative instructions regarding safe use of the equipment and understanding of the dangers connected to it.

Children are not to play with the equipment. Cleaning and maintenance by the user must not be carried out by children without supervision.

USE AND CLEANING WARNINGS



Before cleaning or carrying out maintenance operations, disconnect the equipment by removing the plug or switching off the main switch.

Do not use the hood with wet hands or bare feet.

Always check that all electrical parts (lights, extractor fan) are off when the equipment is not being used.

The maximum overall weight of any objects placed or hung (if applicable) on the hood must not exceed 1.5 Kg.

Always supervise the cooking process during the use of deep-fryers: Overheated oil can catch fire.

Do not leave open, unattended flames under the hood.

Do not prepare food over an open flame under the hood.

Never use the hood without the metal anti-grease filters: in this case, grease and dirt will deposit in the equipment and compromise its operation.

Accessible parts of the hood can be hot when used at the same time as the cooking appliances.

Do not carry out any cleaning operations when parts of the hood are still hot.

There can be a risk of fire if cleaning is not carried out according to the instructions and products indicated in this booklet.

Disconnect the main switch when the equipment is not used for long periods of time.



If other appliances that use gas or other fuels are being used at the same time (boiler, stove, fireplaces, etc.), make sure the room where the fumes are discharged is well-ventilated, in compliance with the local regulations.

INSTALLATION

only intended for qualified personnel



Before installing the hood, carefully read the chapter 'SAFETY INSTRUCTIONS AND WARNINGS'.

TECHNICAL FEATURES

The technical specifications are exhibited on the labels located inside the hood.

POSITIONING

The minimum distance between the highest part of the cooking equipment and the lowest part of the hood is indicated in the installation instructions.

Generally, when the hood is placed over gas cookers, the distance must be at least 65 cm (25.6"). However, according to an interpretation of standard EN60335-2-31 dated 11-07-2002 of TC61 (sub-clause 7.12.1 meeting 15 agenda item 10.11), the minimum distance between the cooker and lower part of the hood can be reduced to the quota reported in the installation instructions.

Should the instructions for the gas cooker specify a greater distance, this must be taken into consideration.

Do not install the hood outdoors and do not expose it to outdoor environment (rain, wind, etc.).

ELECTRICAL CONNECTION

(only intended for qualified personnel)



Disconnect the equipment from electrical mains power supply before carrying out any operations on the hood.

Ensure that the wires inside the hood are not disconnected or cut: in the event of damage, contact your nearest Servicing Department.

Refer to qualified personnel for electrical connections.

Connection must be carried out in compliance with the provisions of law in force.

Before connecting the hood to the electrical mains power supply, check that:

- voltage supply corresponds with what is reported on the data plate located inside the hood;
- the electrical system is compliant and can withstand the load (see the technical specifications located inside the hood);
- the power supply plug and cable do not come into contact with temperatures exceeding 70 °C;
- the power supply system is effectively and properly connected to earth in compliance with regulations in force;
- the socket used to connect the hood is within reach.

In case of:

- devices fitted with cables without a plug: the type of plug to use is a "standardised" one. The wires must be connected as follows: yellow-green for earthing, blue for neutral and brown for the phase. The plug must be connected to an adequate safety socket.

- fixed equipment not provided with a power supply cable and plug, or any other device that ensures disconnection from the electrical mains, with an opening gap of the contacts that enables total disconnection in overvoltage category III conditions.
Said disconnection devices must be provided in the mains power supply in compliance with installation regulations.

The yellow/green earth cable must not be cut off by the switch.
The Manufacturer declines all responsibility for failure to comply with the safety regulations.

FUMES DISCHARGE

EXTERNAL EXHAUST HOOD (SUCTION)



In this version the fumes and vapours are discharged outside through the exhaust pipe.
To this end, the hood outlet fitting must be connected via a pipe, to an external output.

The outlet pipe must have:

- a diameter not less than that of the hood fitting.
- a slight slope downwards (drop) in the horizontal sections to prevent condensation from flowing back into the motor.
- the minimum required number of bends.
- the minimum required length to avoid vibrations and reduce the suction performance of the hood.
You are required to insulate the pipes if it passes through cold environments.
In the presence of motors with 800m³/h or higher, a check valve is present to prevent external air flowing back.

Deviation for Germany:

when the kitchen hood is used at the same time as appliances that are powered by energy other than electricity, the negative pressure in the room must not exceed 4 Pa (4 x 10⁻⁵ bar).

HOOD WITH INTERNAL RECIRCULATION (FILTERING)



In this model, the air passes through the charcoal filters to be purified and recycled in the environment.

Ensure that the active carbon filters are assembled into the hood, if not, install them as indicated in the assembly instructions.



In this version the check valve must not be assembled: remove it if it is on the air outlet fitting of the motor.

ASSEMBLY INSTRUCTIONS

only intended for qualified personnel



**The hood can be installed in various configurations.
The generic assembly steps apply to all installations; for each case, follow the specific steps provided for the required installation.**

OPERATION

WHEN TO TURN ON THE HOOD?

Switch on the hood at least one minute before starting to cook to direct fumes and vapours towards the suction surface.
After cooking, leave the hood operating until complete extraction of all vapours and odours. By means of the Timer function, it is possible to set auto switch-off function which will allow the hood to turn off automatically after 15 minutes of operation.

WHICH SPEED IS TO BE SELECTED?

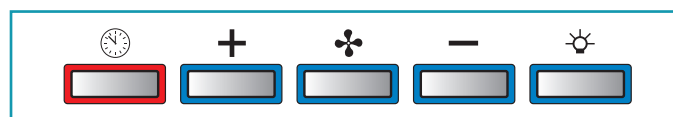
- 1st speed:** maintains the circulation of clean air with low electricity consumption.
- 2nd speed:** normal conditions of use.
- 3rd speed:** presence of strong odours and vapours.
- 4th speed:** rapid disposal of odours and vapours.

WHEN SHOULD THE FILTERS BE WASHED OR REPLACED?

The metal filters must be cleaned every 30 hours of operation.
The active carbon filters must be replaced every 3-4 months, depending on the use of the hood.

For further details see the "MAINTENANCE" chap.

ELECTRONIC PUSHBUTTON PANEL (LAGUNA PANNELLABILE)



	Motor ON/OFF Upon start-up, the speed is that stored at the previous operation.	
	Increase speed from 1 to 4 Speed 4 is only active for a few minutes	The speeds are indicated by the LEDs on the keys: Speed 1 Speed 2 Speed 3 Speed 4 ("+" LED flashing)
	Reduce speed from 4 to 1	
	Light on/off	
	TIMER (red LED flashing) Auto switch-off after 15 min. The function deactivates (red LED off) if: - The TIMER key (🕒) is pressed again. - The ON/OFF key (🌀) is pressed.	
	FILTER ALARM (red LED steady on with 🌀 off) Anti-grease filter maintenance after approximately 30 hours of operation. Press (🕒) the meter for 3 seconds to reset.	

TOUCH PUSHBUTTON PANEL

	ON/OFF (Blue led steady on) Motor on/off and Speed 1 ON/OFF (blue led flashing) If pressed for more than 3 seconds, it activates the 24h cycle (1h ON -> 3h OFF -> 1h ON) the function deactivates if: - The motor turns off (key) - After 24h
	Speed 2 activation
	Speed 3 activation
	Speed 4 is only active for a few minutes, then speed 3 activates.
	Light on/off
	TIMER (red LED flashing) Auto switch-off after 15 min. The function deactivates (red LED off) if: - The motor turns off (key). - The speed is changed.
	FILTER ALARM (red LED steady on with off) Anti-grease filter maintenance after approximately 30 hours of operation. Press the meter for 3 seconds to reset.

MAINTENANCE



Before cleaning or carrying out maintenance operations, disconnect the equipment by removing the plug or switching off the main switch.

Do not use detergents containing abrasive, acidic or corrosive substances or abrasive cloths.

Regular maintenance guarantees proper operation and performance over time. Special attention is to be paid to the **metal anti-grease filters**: frequent cleaning of the filters and their supports ensures that no flammable grease is accumulated.

CLEANING OF EXTERNAL SURFACES

You are advised to clean the external surfaces of the hood **at least once every 15 days** to prevent oily substances and grease from sticking to them. To clean the brushed stainless steel hood, the Manufacturer recommends using "Magic Steel" wipes.

Alternatively **and for all the other types of surfaces**, it can be cleaned using a damp cloth, slightly moistened with mild, liquid detergent or denatured alcohol. Complete cleaning by rinsing well and drying with soft cloths.



Do not use too much moisture or water around the push button control panel and lighting devices in order to prevent humidity from reaching electronic parts.

The glass panels can only be cleaned with specific, non-corrosive or non-abrasive detergents using a soft cloth.

The Manufacturer declines all responsibility for failure to comply with these instructions.

CLEANING OF INTERNAL SURFACES



Do not clean electrical parts, or parts related to the motor inside the hood, with liquids or solvents.

For the internal metal parts, see the previous paragraph.

METAL ANTI-GREASE FILTERS

It is advised to **frequently** wash the metal filters (**at least once a month**) leaving them to soak in boiling water and cleaning solution for 1 hour, taking care not to bend them.

Do not use corrosive, acid or alkaline detergents.

Rinse them well and wait for them to be completely dry before reassembling them.

Washing in a dishwasher is permitted, however, it may cause the filter material to darken: to reduce the possibility of this problem from happening, use low-temperature washes (55°C max.).

To extract and insert the metal anti-grease filters see the assembly instructions.

ACTIVE CARBON FILTERS

These filters retain the odours in the air that passes through them. The purified air is recirculated into the environment.

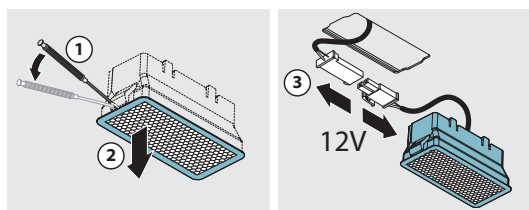
The active carbon filters must be replaced on average every 3-4 months under normal conditions of use.

See assembly instructions to replace the active carbon filters.

LIGHTING

The range hood is equipped with high efficiency, low consumption LED spotlights with an extremely long life-span under normal use conditions.

Should the LED spotlight need to be replaced, proceed as shown in the figure.



DISPOSAL AFTER END OF USEFUL LIFE



The crossed-out trash or refuse bin symbol on the appliance means that **the product is WEEE**, i.e. "Waste electrical and electronic equipment", accordingly **it must not be disposed of with regular unsorted waste** (i.e. with "mixed household waste"), but it must be disposed of separately so that it can undergo specific processing for its re-use, or a specific treatment, to remove and safely dispose of any substances that may be harmful to the environment and remove the raw materials that can be recycled. Proper disposal of these products contributes to saving valuable resources and avoid potential negative effects on personal health and the environment, which may be caused by inappropriate disposal of waste.

You are kindly asked to contact your local authorities for further information regarding the designated waste collection points nearest to you. Penalties for improper disposal of such waste can be applied in compliance with national regulations.

INFORMATION ON DISPOSAL IN EUROPEAN UNION COUNTRIES

The EU WEEE Directive was implemented differently in each country, accordingly, if you wish to dispose of this appliance we suggest contacting your local authorities or dealer to find out what the correct method of disposal is.

INFORMATION ON DISPOSAL IN NON-EUROPEAN UNION COUNTRIES

The crossed-out trash or refuse bin symbol is only valid in the European Union: if you wish to dispose of this appliance in other countries, we suggest contacting your local authorities or dealer to find out what the correct method of disposal is.



WARNING!

The Manufacturer reserves the right to make changes to the equipment at any time and without prior notice. Printing, translation and reproduction, even partial, of this manual are bound by the Manufacturer's authorisation.

Technical information, graphic representations and specifications in this manual are for information purposes and cannot be divulged.

This manual is written in Italian. The Manufacturer is not responsible for any transcription or translation errors.

Falmec S.p.A

via dell'Artigianato, 42 z.i.
31029 Vittorio Veneto
Treviso — Italy
info@falmec.com
falmec.com

Importőr:

MULTIKOMPLEX BUDAPEST KFT.

A páraelszívók szakértője... 1995 óta

H-1211 Budapest Mansfeld Péter utca 27.

(Volt Bajáki Ferenc utca)

tel.: +(36-1) 427 0325, +(36-1) 427-0326;

fax: +(36-1) 427 0327

www.multikomplex.hu

Codice / Kód
Matricola / Sorozatszám

┌

┐

└

┘