

TELEPÍTÉSI, HASZNÁLATI ÉS KARBANTARTÁSI ÚTMUTATÓ

S-DD11-L MUNKALAPBA SÜLLYESZTETT





A terméken vagy a csomagoláson a bal oldalon látható szimbólum jelzi, hogy a termék normál lakossági hulladékként nem selejtezhető. A terméket veszélyes hulladékként kezelendő elektromos és elektronikus készülékek átvételére jogosult hulladékgyűjtő-telepen kell leadni. A termék utóbbi módon történő selejtezésével védjük környezetünket valamint megelőzzük a készülék nem megfelelő selejtezésével kialakuló egészségkárosító hatást. Részletes információk érdekében forduljunk a helyi, hulladékkezelésért felelős hatósághoz, a lakossági szeméthyűjtő vállalathoz vagy az üzlethez, ahonnan a készüléket vásároltuk. A készülék jelzése megfelel az EU 2002/96/EC elektromos és elektronikus berendezések selejtezésére vonatkozó direktívájában foglaltaknak.

ELSZÍVÓVAL KAPCSOLATOS FONTOS FIGYELMEZTETÉSEK

Az elszívó mind külső kivezetéses kialakítással, mind szűrős, belső keringtetése kialakítással használható.



VIGYÁZAT!

Őrizzük meg a használati útmutatót. Amennyiben a készülék eladásra vagy átadásra kerülne, gondoskodjunk róla, hogy az útmutató a készülékkel együtt átadásra kerül. Köszönjük, hogy a telepítés és a használatba vétel előtt átolvassa az útmutatóban foglalt utasításokat, javaslatokat. Ezek az Ön és mások személyes biztonságának biztosítása érdekében kerültek megfogalmazásra.

BIZTONSÁGI FIGYELMEZTETÉSEK

Az elszívó háztartási jellegű használatra szolgál. A készüléket kizárólag felnőtt személyek használhatják. Ügyeljünk, hogy gyermekek ne férjenek hozzá a készülékhez, azzal ne játszanak, valamint ne használják a kezelőpanelt.

- A készülék átvételekor nézzük át a csomagolást, annak általános állapotát.

Az átvételt igazoló szállítólevélen fel kell tüntetni az esetleges észrevételeket, amelyről egy másolatot is kapnunk kell.

A készülék normál, háztartási jellegű használatra szolgál, nem alkalmas kereskedelmi vagy ipari jellegű használatra, vagy a rendeltetészerűtől eltérő használatra.

- A nem megfelelő telepítésből, használatból eredő károokra a gyártói garancia nem vonatkozik.
- Ne változtassuk meg, ne is próbáljuk megváltoztatni a készülék műszaki jellemzőit. Ez rendkívül veszélyes. Javítást kizárólag képzett szakember hajthat végre.

Karbantartási vagy tisztítási művelet előtt mindig áramtalanítsuk a készüléket, húzzuk ki a hálózati áramkörtől.

- Amennyiben az elszívó helyiségében más, nem elektromos árammal működő berendezést is használunk egyidejűleg, jól szellőztessük ki a helyiséget, így az elszívó nem szívhat be robbanékony füstöt, égésterméket.

- Az elszívó alatt nyílt lánggal ne főzzünk (ne flambírozzunk), illetve gáztűzhely esetén ne hagyjuk úgy edény felhelyezése nélkül égni a lángot (az elszívó által beszívott lángok kárt tehetnek a készülékben).

- Az elszívó alatt kizárólag folyamatos felügyelet mellett süthetünk, mivel a forró olaj, zsír könnyen meggyulladhat.

A zsírszűrők tisztítására, visszahelyezésére vonatkozó utasításokat szigorúan tartsuk be. A felgyülemlett zsír tűzveszélyes.

- A készülék nem használható fa- vagy széntüzeléses tűzhely felett, illetve olyan tűzhely felett, melynek teljesítménye kárt tehet az elszívóban. Gőztisztítóval vagy nagynyomású eszközzel soha ne tisztítsuk az elszívót (lásd az elektromos biztonsági előírásokat).

- Zsírszűrők nélkül soha ne használjuk a főzőlapot.

- Az elszívó (lezárt) és afeletti felület közötti minimális távolság 200 mm.

- Amikor az elszívót használjuk, a kihúzható egység útjába soha ne tegyük a kezünket.

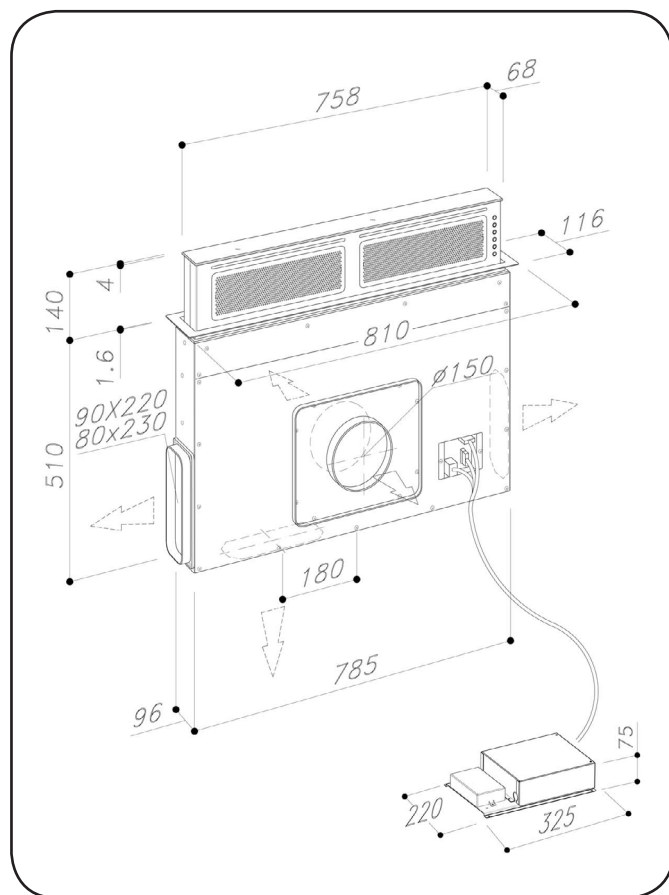
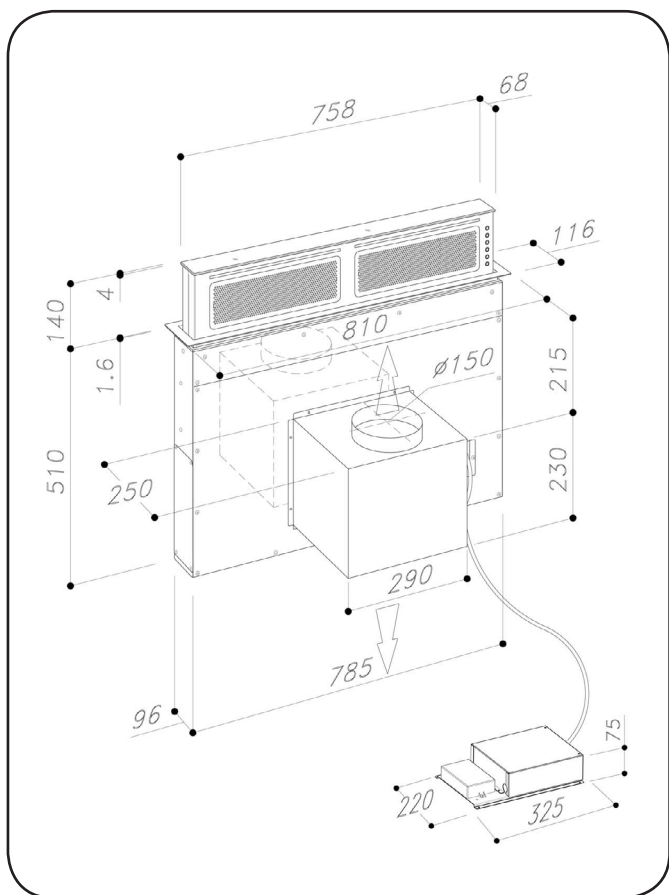
A gyártó miután folyamatosan törekszik termékeinek fejlesztésére, így fenntartja a jogot, hogy a fejlesztések okán a termékek műszaki, funkcionális vagy esztétikai jellemzői módosításra kerüljenek.

Az elszívó által elszívott levegő nem kerülhet be olyan füstcsatornába, amely más, nem elektromos árammal üzemelő berendezésből (pl. központi fűtési rendszer) származó füst, égéstermék elvezetésére szolgál. Az elszívott levegő elvezetésére vonatkozóan kövessük az illetékes hatóság utasításait.

TARTALOMJEGYZÉK

KÉSZÜLÉK ISMERTETÉSE	5
ELSZÍVÓ TELEPÍTÉSE	6
Zsírszűrő kivétele, aktív széniszűrő behelyezése	7
Elszívó elektromos csatlakozása	8
ELSZÍVÓ TISZTÍTÁSA	10
HIBALHÁRÍTÁS	11
ÜGYFÉLSZOLGÁLAT, TERMÉKTÁMOGATÁS	11

KÉSZÜLÉK ISMERTETÉSE



ELSZÍVÓ TELEPÍTÉSE

1. Mielőtt telepítenénk a készüléket, ellenőrizzük, hogy az összes elem, alkatrész sérülésmentes legyen. Amennyiben sérült elemet találunk, hagyjuk abba a telepítést, és forduljunk a viszonteladóhoz.

Mielőtt telepítjük az elszívót, távolítsuk el az **1. ábrán** látható biztonsági távtartókat. Ezenfelül távolítsuk el a csomagolást, valamint gondosan tanulmányozzunk át a következő használati utasításokat.

- 5 méternél hosszabb légcsatornát ne használjunk az elszívott levegő kivezetéséhez.
- A légcsatornán belüli ívek, könyökök számát vegyük a lehető legkevesebbre, mivel minden ilyen idom 1 folyóméterrel csökkenti az elszívási hosszt (pl. két 90°-os könyök használata esetén a légcsatorna hossza nem lehet több 3 méternél).
- Kerüljük az éles irányváltásokat.
- A teljes hossza mentén 150 mm-es átmérőjű csövet, idomokat alkalmazzunk.
- A vonatkozó szabványoknak megfelelő csövet, idomokat alkalmazzunk.

A gyártó vállalat nem fog felelősséget vállalni a légszállítási teljesítménnyel, vagy zajszinttel kapcsolatos problémákért – és a garancia is érvényét veszti –, ha a telepítést nem a fenti utasítások szerint hajtottuk végre.

2. Mielőtt kivágnánk a lyukat, ellenőrizzük le a szekrényelemen belül, hogy hova esik a készülék, nehogy a szekrény valamely tartozéka, szerkezeti eleme vagy más tárgy útban legyen, és megakadályozza a megfelelő elhelyezést. Ellenőrizzük le, hogy az elszívó befoglaló méretei összeegyeztethetők-e a szekrényelem méreteivel, vagyis a telepítés megvalósítható legyen.

3. Vágjunk egy téglalap alakú, 790 x 100 mm-es nyílást a munkalapba annak hátsó részén. A motort beépítve tartalmazó változatnál vegyük ki a csavarokat, majd az elszívó egységet, csak ezután helyezzük a készüléket a nyílásba.

Fentről lefelé (1. ábra) helyezzük be a nyílásba a készüléket.

A készülékhez tartozékként járó rögzítőelemekkel rögzítsük a készüléket a szekrény belsejéhez (2. ábra). Helyezzük a rögzítőelemeket a készülék alsó oldalához úgy, hogy a készülék alja és a szekrény feneké között 3 mm legyen (3. ábra). Ez a távolság lehetővé teszi, hogy a telepítés során lefelé toljuk a készüléket, így a rozsdamentes acél felület és a munkalap tökéletes egy síkba kerülhetnek. A csavaroknak a szekrénybe történő becsavarása előtt ellenőrizzük, hogy a készülék a munkalapra merőlegesen álljon.

A telepítést és az elektromos hálózatra történő csatlakoztatást követően emeljük fel az elszívót az üvegfelület megnyomásával (4. ábra). Amennyiben az elszívó belső motorral rendelkezik, a motort szerelhetjük lefelé vagy felfelé történő kivezetéssel is (5. ábra). A motor az elszívó elejéhez vagy hátuljához is illeszthető. A motor felszerelését követően csatlakoztassuk a levegő elvezetésére szolgáló légcsatornát.

Amennyiben az elszívó külső motorral van ellátva, a külső motort szereljük a kívánt helyre, majd csatlakoztassuk a kivezető szellőzőcsövet. Ezután megfelelő légcsatornával kössük össze a motort és az elszívót. Öt kivezető nyílás között választhatunk (6. ábra), illetve tartozékként megtalálhatók a megfelelő csatlakozó idomok.

Az elektronikus elemeket tartalmazó fém dobozt úgy helyezzük el (a megfelelő kábelek csatlakoztatásal - 8A. ábra), hogy az műszaki karbantartás, javítás esetén könnyen hozzáférhető legyen (7. ábra).

Amennyiben az elszívó külső motorral van ellátva, csatlakoztassuk a motor egység kábelét a műanyag dobozban található kapocstáblához (8B. ábra).

4. Helyezzük áram alá a készüléket.

ELSZÍVÓ HASZNÁLATA

A készülék a pára, a zsír, valamint a gőz elszívására szolgál. Működhet mind külső kivezetéses módban, mind belső keringtetéses (szűrős) módban.

Külső kivezetéses kialakítás

A készülék egy külső kivezetésre szolgáló csőcsatlakozással kerül telepítésre. Ebben az esetben légcsatornával el kell vezetni az elszívott levegőt az épületen kívülre (a légcsatorna nem tartozék).

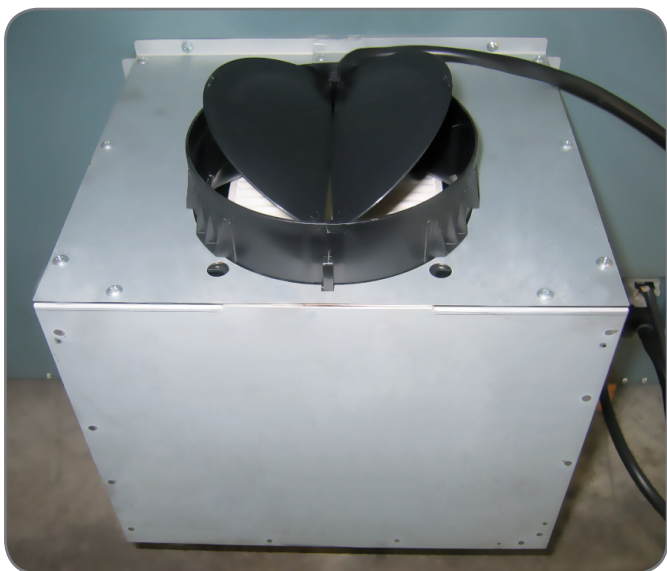
Visszacsapó szelep egység



VIGYÁZAT!



Mielőtt csatlakoztatjuk a légcsatornát, ellenőrizzük, hogy a visszacsapószelep tányérjai szabadon forognak-e.



Külső kivezetéses telepítés esetén egy visszacsapószelep beiktatásával akadályozzuk meg a szél, és az elszívott levegő visszajutását.

Szűrős kialakítás

Amennyiben a pára, gőz nem vezethető ki a külső légtérbe, a készülék szűrős módban is használható.

Ehhez az elszívási módhoz aktív széniszűrőkre van szükség.

A széniszűrőkön átvezetett levegő visszajuttatásra kerül a konyhába a konyhaszekrény egyik oldalán elvezetett légcsatornán keresztül (**9. ábra**).



FIGYELEM!



A telepítés során be kell tartani a zárt légterek szellőztetésére vonatkozó, érvényes előírásokat. Szigorú követelmény, hogy az elszívott levegőt nem vezethetjük olyan légcsatornába, amely gáz- vagy egyéb tüzelőanyag üzemű berendezés által kibocsátott égéstermék, füst elvezetésére szolgál. Képzett szakember engedélye szükséges megszakított légcsatorna alkalmazásához.

ZSÍRSZŰRŐ KIVÉTELE, AKTÍV SZÉNISZŰRŐ BEHELYEZÉSE

A zsírszűrő kivételéhez és az aktív széniszűrő behelyezéséhez az elszívót ki kell nyitnunk. Ehhez nyomjuk le az üveg panelt, ezzel megkönnyítjük a készülék kinyitását (4. ábra). Vegyük ki a zsírszűrőket, melyek mágnesesen rögzülnek a készülékhez. Ehhez használhatunk kéziszerszámot, vagy egy kés pengéjét. A szűrők oldalán található kis nyílásnál fogva végezzük a szűrők kiemelését (10. ábra). Másik módszer, hogy levesszük a felső üveg panelt, és belülről kifelé nyomjuk meg a zsírszűrőket. A zsírszűrők visszahelyezéséhez vigyük azokat a mágnesekhez közel egészen addig, amíg helyükre nem kerülnek.

A széniszűrők közvetlenül a zsírszűrők belső oldalára kerülnek (11. ábra). A széniszűrőket a készülék tényleges használata szerint cseréljük, de legalább félévente.



VIGYÁZAT!



Miután kicseréltük a szűrőket, helyezzük vissza az elülső rozsdamentes acél panelt, ezt elmulasztva az elszívó nem fog működésbe lépni.

ELSZÍVÓ ELEKTROMOS CSATLAKOZTATÁSA



VIGYÁZAT!

Az elektronikai alkatrészeket tartalmazó doboz gáztűzhelytől, illetve az elszívótól legalább 65 cm-es távolságra helyezzük el.



JEGYEZZÜK MEG!

Az elektronikai alkatrészeket tartalmazó dobozt a padlószint felett legalább 10 cm-es magasságban szereljük fel, valamint megfelelő távolságra hőleadó berendezéstől (pl. sütő oldalától, tűzhelytől).



FIGYELEM!

A készülék H05 VVF típusú, 3 eres (nulla, fázis és földelés - 0,75 mm²-es keresztmetszet) tápkábelrel van ellátva.

A tápkábelt CEI 60083 szabványos csatlakozó aljzaton keresztül 220-240 V-os egyfázisú hálózati áramkörhöz csatlakoztathatjuk, amely aljzat a telepítésre vonatkozó előírásoknak megfelelően a telepítést követően is szabadon hozzáférhető kell maradjon.

A gyártó elutasít mindennemű, nem megfelelő földelésből, vagy földelés nélküli telepítésből adódó balesetért való felelősséget. A készülék táp áramkörébe be kell iktatni egy életvédelmi áramvédő relé kapcsolót, amelynek maradékárama nem haladhatja meg a 30mA-t. Amennyiben a tápkábel sérülne, forduljunk a műszaki ügyfélszolgálathoz a kockázat elkerülése érdekében.



VIGYÁZAT!

A hálózati áramkörhöz való csatlakoztatást kizárólag ezen a területen képzett szakember végezheti el.

A készülék kizárólag megfelelően megtervezett és kiépített elektromos hálózathoz csatlakoztatható.

Az elektromos rendszernek meg kell felelnie a VDE0100 szabványnak.



VESZÉLY!

Amennyiben termék meghibásodás jeleit mutatja, azonnal csatlakoztassuk le a készüléket a hálózati áramkörrel, vagy áramtalanítsuk a készülékhez tartozó biztosíték lekapcsolásával.

Amennyiben a készülékhez nem járt dugvilla, vagy a dugvilla nehezen hozzáférhető, a hálózati áramkör és a készülék közé egy termomágneses kioldású megszakítót kell beiktatnunk, ahol az érintkezési hézag legalább 3 mm-es.

Elektromos csatlakoztatás



JEGYEZZÜK MEG!

A készülék megfelel a 2006/95/EC, kifeszültségű villamos termékekre vonatkozó direktívának, valamint a 2004/108/EC elektromágneses kompatibilitási direktívának.

Telepítés és karbantartási művelet végrehajtása során szigorúan ügyeljünk arra, hogy a készülék legyen csatlakoztatva az elektromos hálózatról, illetve a kapcsolódó biztosíték legyen kapcsolva vagy ki legyen véve.

Ellenőrizzük a következőket:

- A hálózati áram megfelelő legyen.
- A tápkábelek, elektromos vezetékek megfelelő állapotban legyenek.
- A kábelek átmérője megfelelően az előírásoknak.

ELSZÍVÓ HASZNÁLATA

6 nyomógombos kezelőpanel (12. ábra)

- A: Világítás BE/KI
- B: Motor BE (1. fokozat) / Kikapcsolás
- C: 2. sebességfokozat
- D: 3. sebességfokozat
- E: 4. sebességfokozat
- F: 10 perces időzítő

Az elszívó egység manuálisan nyitható: ehhez nyomjuk le az üveg panelt (4. ábra). Ugyanígy a lezáráshoz szintén nyomjuk le az üveg panelt egészen addig, amíg teljesen záródik.

A motor és a világítás a nyomógombos panellel kapcsolható be (12. ábra).

Amikor a kihúzható egység lezáródik, a motor és a világítás automatikusan kikapcsol.

IDŐKAPCSOLÓ

A termékek teljes mértékben megfelelnek az Európai Bizottság által kibocsátott és 2015. január 1-én hatályba lépett új EU65 „Ökocímke” és EU66 „Ökotervezés” irányelvekben foglaltaknak.

Mindegyik modell megfelel az ökocímkében foglalt követelményeknek: a készülékek egy új, időkapcsolót is tartalmazó elektronikával vannak ellátva, amely 650 m³/ó-s teljesítmény mellett korlátozza a működési időt. Belső motoros modellek esetén, ahol a maximális légszállítási teljesítmény meghaladja a 650 m³/ó-t, egy időkapcsoló került beépítésre, amely 6 perces működés után a negyedik sebességfokozatról a harmadikra vált.

Külső motor modellek esetén a motorba szintén egy időkapcsoló került beépítésre, amely 650 m³/ó-s teljesítmény felett korlátozza az ezen teljesítmény melletti működési időt (lásd a külső motor használati útmutatójában).

Olyan külső motorok esetén, ahol a légszállítási teljesítmény negyedik és harmadik fokozat mellett is meghaladja a 650 m³/ó-t, az alábbi időzítési vezérlési funkció került beépítésre:

Hat perc működés után az elszívási sebesség negyedik fokozatról automatikusan második fokozatra csökken;

Harmadik fokozat esetén hét perc működés után a készülék automatikusan második fokozatra vált. A sebességfokozatot a felhasználó bármikor átállíthatja.

Készenléti állapotban a készülék áramfelvétele kevesebb mint 0,5 W.

Egyéb funkciók:

Automatikus kikapcsolás:

4 óra folyamatos működést követően a készülék automatikusan kikapcsol.

Zsírszűrő telítettség figyelmeztetés

30 üzemórát követően a „D” sebességfokozati visszajelző villogni kezd, jelezve, hogy a szűrő tisztítása esedékessé vált.

A riasztás törléséhez nyomjuk le legalább 3 másodperc hosszan az időzítő gombot úgy, hogy közben az kihúzható egység nyitva van.

ELSZÍVÓ TISZTÍTÁSA, KARBANTARTÁSA

A gondos karbantartás a tartós és hibátlan működés záloga.



A zsírszűrők eltávolítása előtt az elszívót áramtalanítani kell, mind a tápkábel dugvillájának a fali csatlakozó aljzatból történő kihúzásával, mind a megszakító lekapcsolásával. A tisztítási műveletet követően a telepítési utasításokban foglaltaknak helyezzük vissza a zsírszűrőket.

KARBANTARTÁS	MŰVELET VÉGREHAJTÁSA	SZÜKSÉGES KIEGÉSZÍTŐ ESZKÖZÖK
Külső felületek és kiegészítők	Ne használjuk fém dörzsít, súroló hatású termékeket, durva keféket.	Az elszívó külső felületeinek tisztításához és a LED-lámpákat fedő burát tisztításához közönséges háztartási tisztítószer és víz elegyét alkalmazzuk. Ezután tiszta vízzel öblítsük le a felületet, majd szárítsuk meg puha kendővel.
Aktív szénzsűrő a kihúzható kocsi nyitott állapota mellett	30 üzemóra után a készülék jelzi, hogy a zsírszűrők telítődtek. Erre a négy központi LED-lámpa együttes villogása figyelmeztet. A figyelmeztetés törléséhez nyomjuk le az ⌚ időzítő gombot három másodperc hosszan (a kocsi nyitott állapota mellett).	A zsírszűrőket kézzel is elmosgathatjuk, vagy mosogatógépbe is behelyezhetjük. A zsírszűrőket rendszeresen tisztítsuk, ugyanis ezt elmulasztva tűzveszély áll fenn. Helyezzük vissza a zsírszűrőket, majd az elülső panelt, majd ellenőrizzük, hogy a panel mindkét oldalon megfelelően a helyén legyen, és nem akadályozza majd a kocsi lezáródását.
Aktív szénzsűrő	Belső keringtetéses módban az aktív szénzsűrőt rendszeresen ki kell cserélnünk. A szénzsűrő kivételéhez először is ki kell vennünk a zsírszűrőt, majd a panel műanyag gombjának húzásával ki kell oldanunk azt annak foglalatából. A szénzsűrő visszahelyezéséhez ugyanezen lépéseket tegyük meg fordított sorrendben. Átlagosan fél évente cseréljük le a használt szénzsűrőt.	

HIBAELHÁRÍTÁS

HIBAJELENSÉG	HIBA ELHÁRÍTÁSA
A készülék nem működik.	Ellenőrizzük: <ul style="list-style-type: none">• nem áll fenn áramkimaradás;• megtörtént valamely sebességfokozat kiválasztása;• a 9 pólusú csatlakozó megfelelően illeszkedik;• az elektromos doboz feletti piros „reset” (nullázás) gomb megnyomásra került;• a 9 pólusú csatlakozó vezetői magában a csatlakozóban megfelelően érintkeznek (egy erőltetett csatlakoztatás során az érintkező tűskék elhajolhatnak).
A készülék nem maximális teljesítményen működik.	Ellenőrizzük: <ul style="list-style-type: none">• a kiválasztott motor sebességfokozat elegendő a helyiségben jelen lévő pára és gőz mennyiségéhez;• a konyha szellőzése elegendő levegőt biztosít a megfelelő elszíváshoz;• a szénzsűrő állapota megfelelő (szűrős kialakítás esetén);• a levegő kivezetésére szolgáló légcsatorna megfelelő és a levegő útja akadálymentes;• az elszívó egység visszacsapó szelepének tányérjai szabadon forognak .
A készülék működés közben leáll.	Ellenőrizzük: <ul style="list-style-type: none">• nem áll fenn áramkimaradás;• az omnipólusú megszakító nem kapcsolt le.

ÜGYFÉLSZOLGÁLAT, TERMÉKTÁMOGATÁS

A készüléken karbantartási műveletet kizárólag az alábbi személyek, szervezetek hajthatnak végre:

- a viszonteladó, amelytől a készüléket vásároltuk;
- vagy egyéb képzett szakember, aki engedéllyel rendelkezik az adott márka javítására.

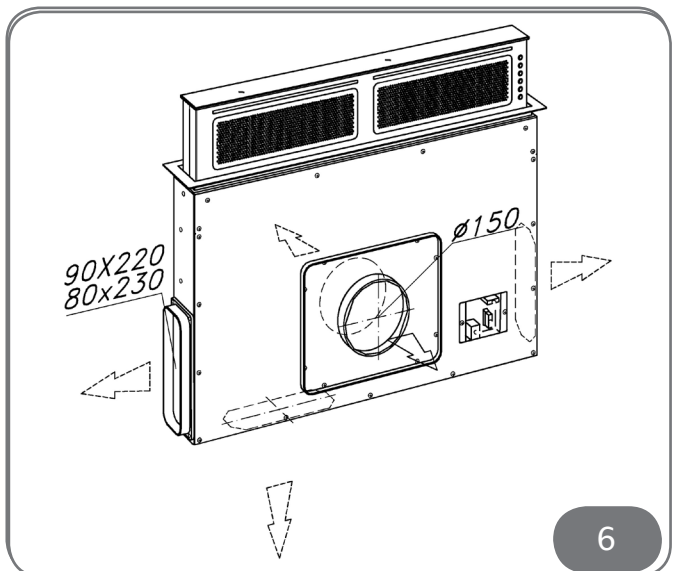
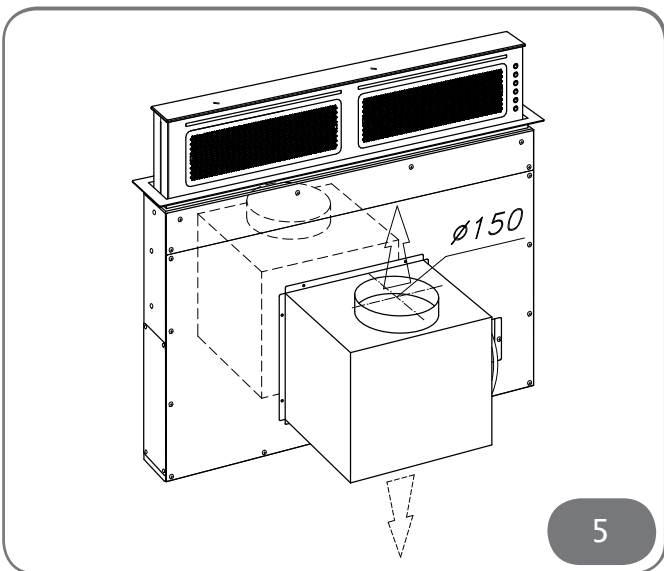
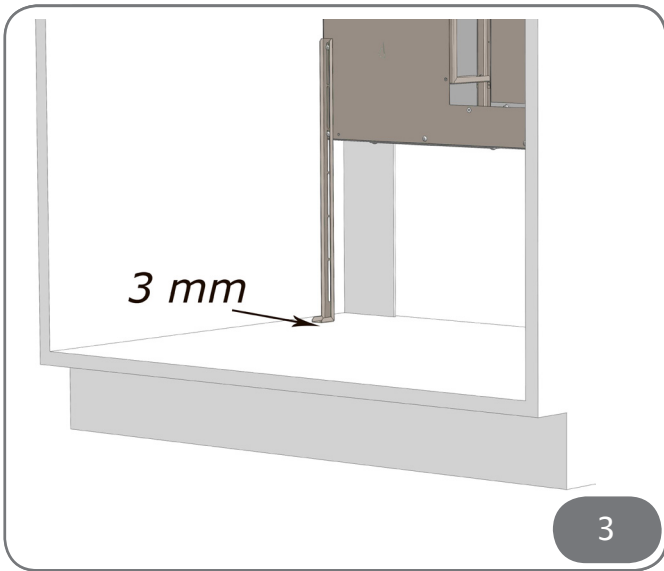
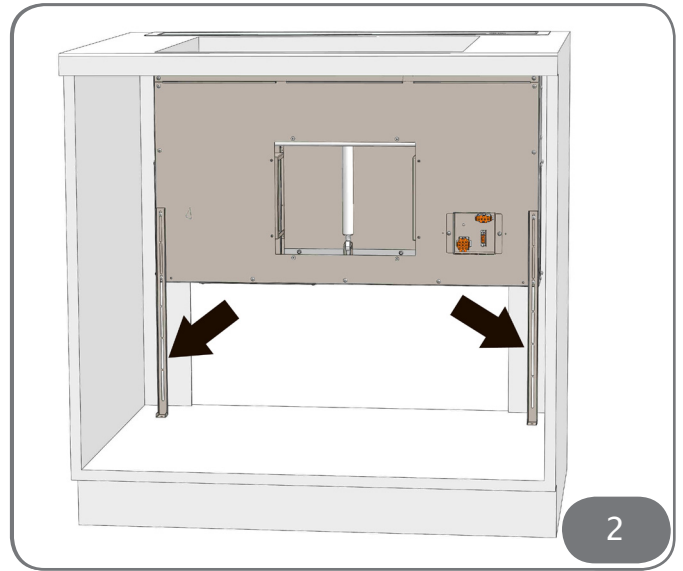
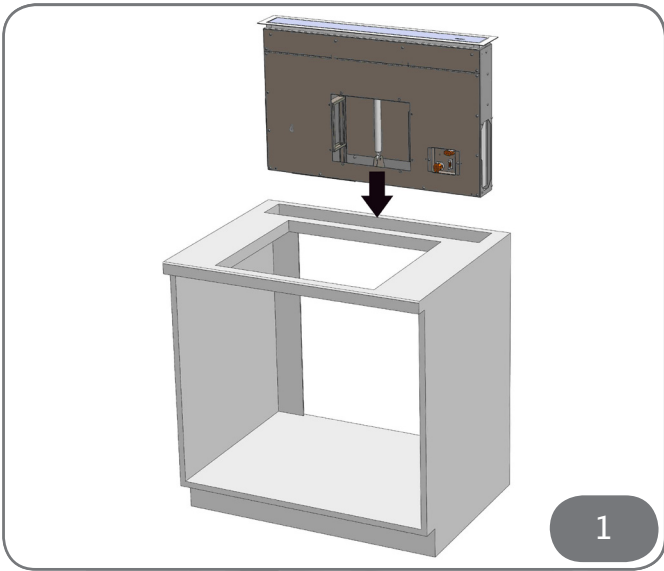


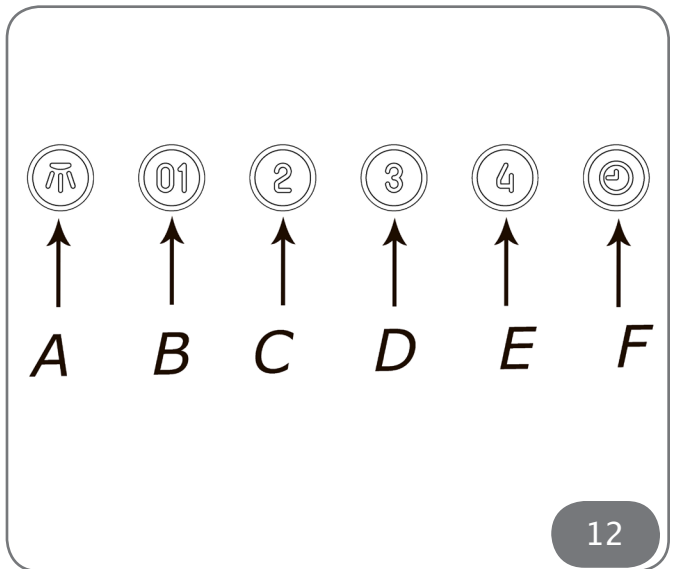
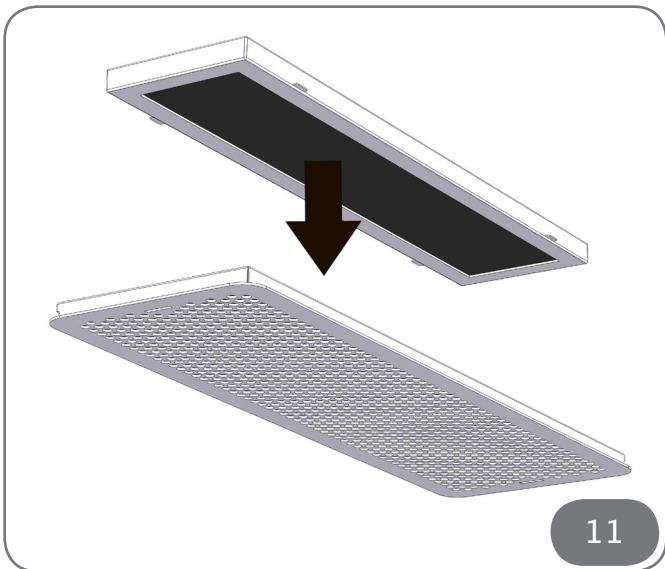
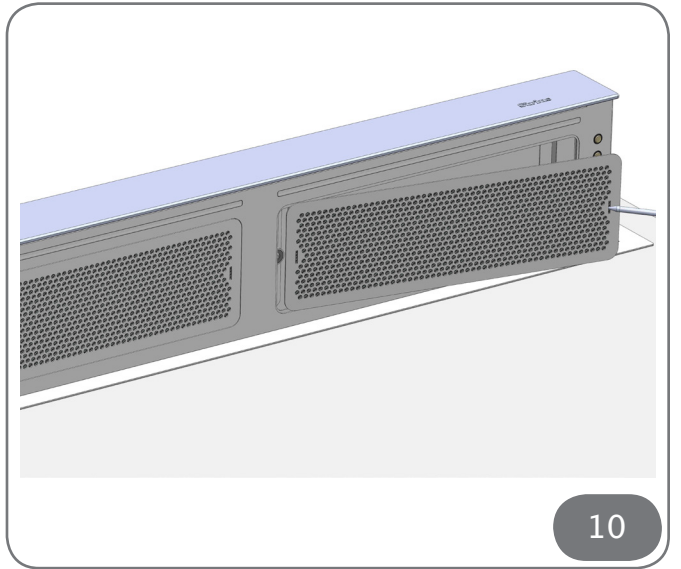
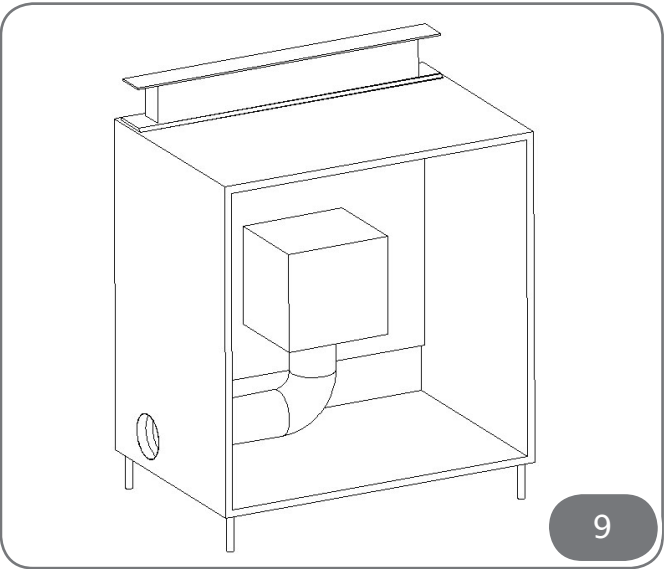
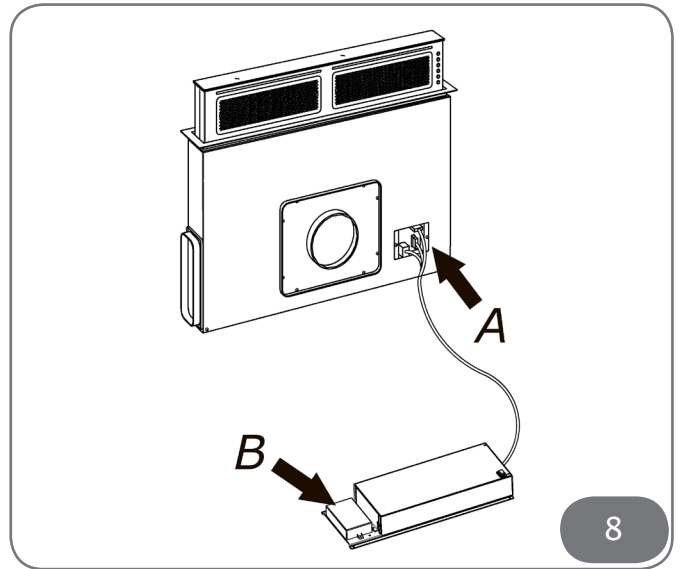
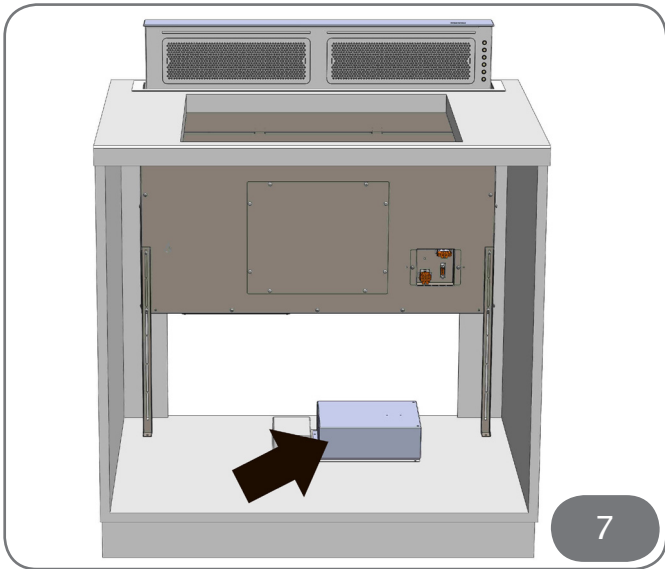
JEGYEZZÜK MEG!



Hívás esetén adjuk meg a készülék pontos adatait (típus, kivitel, gyártási idő). Ezeket az adatokat az elszívó alján található típustáblán találjuk.

KÉPEK





Importőr:

MULTIKOMPLEX BUDAPEST KFT.

a páraelszívók szakértője... 1995 óta

**H - 1211 Budapest, Mansfeld Péter u. 27
(volt Bajáki Ferenc utca)**

tel.: +(36-1) 427 0325, +(36-1) 427-0326;

fax: +(36-1)427 0327

www.multikomplex.hu

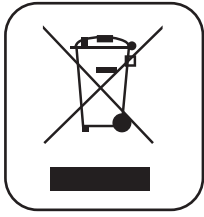
www.casals.hu

www.ventilatorok.hu

IT ISTRUZIONI PER L'INSTALLAZIONE E LA MANUTENZIONE
EN INSTALLATION, USE AND MAINTENANCE INSTRUCTION
FR INSTRUCTIONS D'UTILISATION ET AVIS DE MONTAGE
ES INSTRUCCIONES PARA EL USO Y DE MONTAJE
DE BEDIENUNGSANLEITUNG MIT MONTAGEANWEISUNGEN
NL GEBRUIKSAANWIJZING

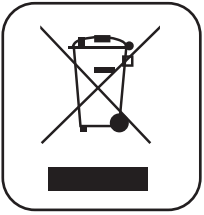
S-DD11-L FLUSH TOP





Il simbolo sul prodotto o sulla confezione indica che il prodotto non deve essere considerato come un normale rifiuto domestico, ma deve essere portato nel punto di raccolta appropriato per il riciclaggio di apparecchiature elettriche ed elettroniche.

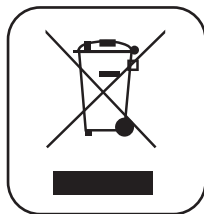
Provvedendo a smaltire questo prodotto in modo appropriato, si contribuisce a evitare potenziali conseguenze negative per l'ambiente e per la salute, che potrebbero derivare da uno smaltimento inadeguato del prodotto. Per informazioni più dettagliate sul riciclaggio di questo prodotto, contattare l'ufficio comunale, il servizio locale di smaltimento rifiuti o il negozio in cui è stato acquistato il prodotto. Questo elettrodomestico è marcato conformemente alla Direttiva Europea 2002/96/CE sui rifiuti da apparecchiature elettriche ed elettroniche (WEEE).



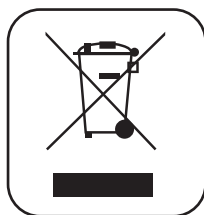
The symbol on the product or on its packaging indicates that this product may not be treated as household waste. Instead it shall be handed over to the applicable collection point for the recycling of electrical and electronic equipment. By ensuring this product is disposed of correctly, you will help prevent potential negative consequences for the environment and human health, which could otherwise be caused by inappropriate waste handling of this product. For more detailed information about recycling of this product, please contact your local city office, your household waste disposal service or the shop where you purchased the product. This appliance is marked according to the European directive 2002/96/EC on waste electrical and electronic equipment (WEEE).



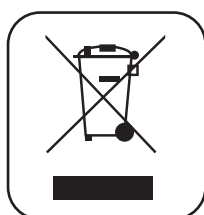
Le symbole sur le produit ou son emballage indique que ce produit ne peut être traité comme déchet ménager. Il doit plutôt être remis au point de ramassage concerné, se chargeant du recyclage du matériel électrique et électronique. En vous assurant que ce produit est éliminé correctement, vous favorisez la prévention des conséquences négatives pour l'environnement et la santé humaine qui, sinon, seraient le résultat d'un traitement inapproprié des déchets de ce produit. Pour obtenir plus de détails sur le recyclage de ce produit, veuillez prendre contact avec le bureau municipal de votre région, votre service d'élimination des déchets ménagers ou le magasin où vous avez acheté le produit. Cet appareil est commercialisé en accord avec la directive européenne 2002/96/CE sur les déchets des équipements électriques et électroniques (WEEE).



El símbolo en el producto o en su embalaje indica que este producto no se puede tratar como desperdicios normales del hogar. Este producto debe llevarse al punto de recolección de equipos eléctricos y electrónicos para su reciclaje. Al asegurarse de que este producto se desecha correctamente, usted ayudará a evitar posibles consecuencias negativas para el ambiente y la salud pública, lo cual podría ocurrir si este producto no fuese manipulado de forma adecuada. Para obtener información más detallada sobre el reciclaje de este producto, póngase en contacto con la administración de su ciudad, con su servicio de desechos del hogar o con la tienda donde compró el producto. Este electrodoméstico está marcado conforme a la directiva Europea 2000/96/CE sobre los residuos de aparatos eléctricos y electrónicos (WEEE).



Das Symbol auf dem Produkt oder seiner Verpackung weist darauf hin, dass dieses Produkt nicht als normaler Haushaltsabfall zu behandeln ist, sondern an einem Sammelpunkt für das Recycling von elektrischen und elektronischen Geräten abgegeben werden muss. Durch Ihren Beitrag zum korrekten Entsorgen dieses Produkts schützen Sie die Umwelt und die Gesundheit Ihrer Mitmenschen. Umwelt und Gesundheit werden durch falsches Entsorgen gefährdet. Weitere Informationen über das Recycling dieses Produkts erhalten Sie von Ihrem Rathaus, Ihrer Müllabfuhr oder dem Geschäft, in dem Sie das Produkt gekauft haben. Dieses Elektrohaushaltsgerät ist entsprechend der EU-Richtlinie 2002/96/CE Über Elektro- und Elektronik – Altgeräte (WEEE).



Het symbool op het product of op de verpakking wijst erop dat dit product niet als huishoudafval mag worden behandeld. Het moet echter naar een plaats worden gebracht waar elektrische en elektronische apparatuur wordt gerecycled. Als u ervoor zorgt dat dit product op de correcte manier wordt verwijderd, voorkomt u mogelijk voor mens en milieu negatieve gevolgen die zich zouden kunnen voordoen in geval van verkeerde afvalbehandeling. Voor meer details in verband met het recyclen van dit product, neemt u het best contact op met de gemeentelijke instanties, het bedrijf of de dienst belast met de verwijdering van huishoudafval of de winkel waar u het product hebt gekocht. Dit apparaat voldoet aan de Europese richtlijnen 2002/96/CE voor elektrische en elektronische afval (WEEE).

TO THE ATTENTION OF THE USER

It is designed to work in both suctioning mode, with outside evacuation, and filtering mode.



Keep these instructions for use with the appliance. If the appliance should be sold or passed on to others, make sure that the instructions are passed on with it. We thank you for taking note of these suggestions before installing and using the appliance. They have been written for your personal safety and the safety of others.

SAFETY INSTRUCTIONS

These hoods have been designed for personal use in the home. The appliance must be used by adults. Make sure that the appliance is out of reach of children and that they do not use it to play with. Make sure that children do not operate the controls.

- When the appliance is delivered, check the overall appearance of the packaging. Any remarks should be written on the delivery coupon, of which you keep a copy. Your appliance is designed for normal domestic use. It is not designed for commercial or industrial use, or for purposes other than those for which it was designed.
- Any consequences of or damage from incorrect installation or incorrect use of the appliance will not be covered by the manufacturer's guarantee.
- Do not ever change or try to change the characteristics of this appliance. This would be a danger. Repairs must be performed only by an authorised technician. Always disconnect the hood before carrying out cleaning or maintenance operations.
- Adequately ventilate the room when a cooker hood and other appliances, powered by energy other than electricity, are used simultaneously, so that the hood does not suck any combustion fumes.

- It is not allowed to cook food over open flames (flambé) or operate gas hobs without pots or pans on them under the hood itself (the flames sucked into the hood might damage the appliance).
- Frying near the appliance must be done under constant supervision as hot oils and fats may ignite. Respect the guidelines for cleaning and replacement of grease filters. Accumulated deposits of grease are a fire hazard.
- This appliance must not be used over cook tops powered by wood or coal or in any case, over cook tops with power levels that could damage the appliance. Never use steam or high-pressure devices for cleaning your hood (regulations regarding electrical safety).
- Never use the cooker hood without the grease filters.
- The minimum distance between the Down-draft (closed) and the surface above it must be at least 200 mm.
- When handling the downdraft, never put your hands in the field of action of the extractable unit.

Constantly seeking to improve our products, we reserve the right to modify their technical, functional, or aesthetic characteristics deriving from their upgrading.

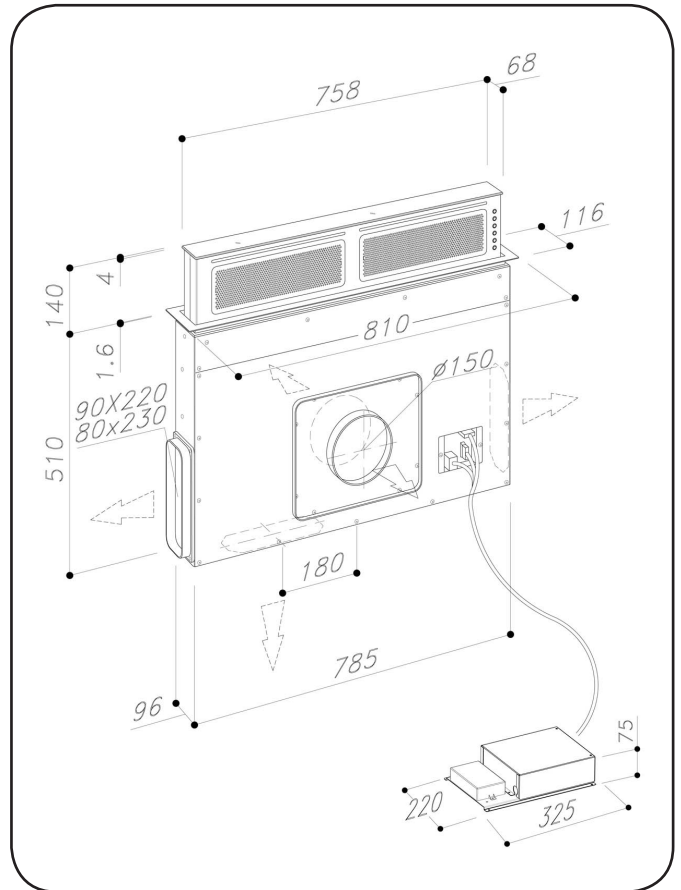
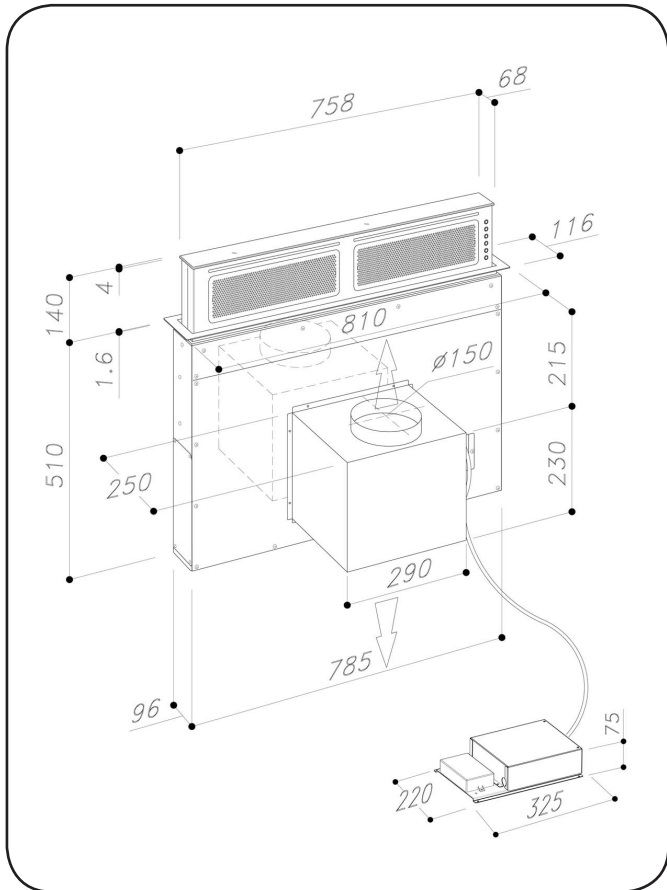
In the case of the version with external motor, for normal downdraft operation, it is necessary to use a suctioning unit (external motor) made by the same manufacturer.

The air collected must not be conveyed into a flue used for smoke or fumes from appliances powered by anything other than electricity (central heating systems, etc.). As far as discharging exhaust air is concerned, please follow the guidelines given by competent authorities.

CONTENTS

DESCRIPTION OF THE APPLIANCE	16
INSTALLING THE HOOD	17
Grease filter removal, mounting the activated charcoal filter	18
Electrical connection of the hood	19
HOW THE COOKER HOOD WORKS	20
CLEANING THE HOOD	22
OPERATIONAL ANOMALIES	23
AFTER SALES SERVICE.....	23

DESCRIPTION OF THE APPLIANCE



INSTALLING THE COOKER HOOD

1. Before carrying out the appliance installation, please check that all components are not damaged, in such a case contact your retailer and do not carry out any installation operation.

Before the installation of the Downdraft, please remove the safety piece you can see in the picture (**Fig. 1**). Furthermore, please 'Before the installation of the Downdraft, please remove the packaging,' Furthermore, please read carefully all of the following installation instructions.

- Use an air exhausting pipe whose maximum length does not exceed 5 meters.
- Limit the number of elbows in the piping, since each elbow reduces the air capacity of 1 linear meter. (Ex. : if you use no. 2 x 90 ° elbows, the length of piping should not exceed 3 meters).
- Avoid abrupt direction changes.,
- Use a 150 mm. constant diameter pipe for the whole length.
- Use piping approved by standards in force.

The manufacturer shall not be deemed responsible for air capacity or noise problems caused by failure to comply with the above instructions and no warranty on the product shall be provided.

2. Before making the hole, check that there are no structural or other parts inside the cabinet, where the appliance is to be placed, which could hinder a proper installation. Check that the dimensions of the Downdraft and the ones of the cook top are compatible with the cabinet so that the installation can be carried out properly.
3. Make a rectangular opening, 790 x 100 mm in size, in the back of the cook top .In the version with the motor already installed, remove the screws and the suctioning unit in order to fit the down draft in the opening made.

Fit the Downdraft in the opening, by inserting it from above as shown in (Fig. 1).

Secure the downdraft inside the cabinet, by using the special fixing brackets supplied with the product (Fig. 2). Insert the brackets in the lower side of the downdraft, in such a way that there is a 3 mm gap between the lower side of the bracket and the bottom of the cabinet (Fig. 3). This distance will allow to pull the appliance downwards during installation, in order to make the stainless steel frame perfectly adhere with the worktop. Before inserting the screws into the cabinet, please make sure that the appliance is perfectly perpendicular with the worktop.

After completing the installation and connecting the appliance to the power supply, lift up the downdraft by pressing on the glass, as shown in (Fig. 4). If the Downdraft is equipped with internal motor, install the power unit directing the air outlet to the desired position, either downwards or upwards (Fig. 5). The motor can be installed on the front or on the rear side of the downdraft. After installing the motor, fit the air outlet ducts.

If the Downdraft is equipped with external motor, place the suctioning unit (external motor) in a suitable area and fit the exhaust air flue. Then fit the air outlet ducts between the external motor and the downdraft. Select the air outlet among the five available options (Fig. 6) and fit the union supplied with the appliance.

Place the metal box containing the electronic components in an easily reachable area for possible technical assistance operations. (Fig.7), by connecting the related connectors (fig. 8 A)

- If the Downdraft is equipped with external
9. motor, connect the motor unit cable to the specific terminal board found on the plastic box shown in Fig. 8 B.
 10. Power the cookerhood.

HOW TO USE THE COOKER HOOD

This appliance is intended to suck cooking fumes, greases and steam. It has been designed to work in both suctioning mode, with outside evacuation, and filtering mode.

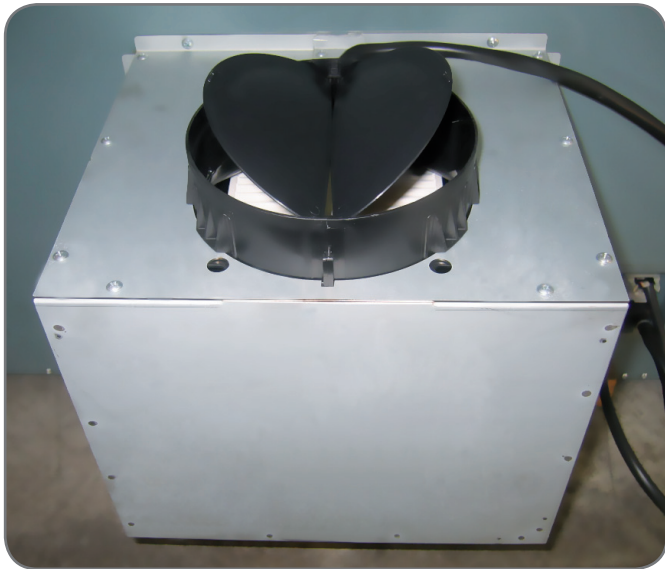
Outside - discharge version

The cooker hood can be mounted in the version with outside discharge of suctioned air: in this case it is necessary to connect the exhausting channel to the outside (exhausting pipes are not supplied with the products.)

Non-return valve blockage



Before connecting the air exhaust hose, make sure that the non-return valves can rotate freely.



In case of outside air discharge installation, fit a non-return valve to prevent wind and back air from entering.

Filtering mode

In case fumes and vapour cannot be evacuated outside, the appliance can be used in the filtering mode.

Activated charcoal filters are required for this type of cooker hood.

Air recycled through the charcoal filters is recirculated into the kitchen, thanks to a duct conveying the air on one side of the cabinet (Fig. 9).



Installation must comply with the regulations in force regarding the ventilation of enclosed environments. In particular, discharged air must not be conveyed into a duct used for fumes discharge or discharge from appliances using gas or other combustible materials. The use of discontinued ducts is not allowed without the approval of a qualified technician.

REMOVING THE GREASE FILTER, MOUNTING THE ACTIVATED CHARCOAL FILTER

The removal and fitting of both the grease filter and the charcoal filter shall be carried out with the downdraft open. To open the downdraft, push the glass downwards so as to make the opening of the appliance easier (Fig. 4) . Remove the metal grease filters , which are magnetically secured to the appliance , by using either a hand tool or a knife edge. Act in the slot found in the filter sides, as shown in Fig. 10. As an alternative, you can remove the upper glass and push the filters from the inside to outside. Fit the filters into their seat, by bringing them close to the magnets until they keep them into place . The charcoal filter is installed directly on the grease filter rear side, (see Fig.11). Charcoal filters shall be replaced accordingly to the effective use of the Downdraft, and in any case at least once every 6 months.

WARNING

After having replaced the filters, reinstall the front stainless steel pan'el, otherwise the Downdraft is not enabled to function.

ELECTRICAL CONNECTION OF THE COOKER HOOD

WARNING

Place the metal box containing the electronic components at a distance of no less than 65 cm from gas-operated cook tops or in any case, 65 cm from the suctioning surface of the cookerhood.

NOTE

We recommend installing the metal box containing the electronic components at least 10 cm above floor level and at a suitable distance from all heat sources (e.g. oven sides or cook top).

CAUTION

This appliance is fitted with an H05 VVF 3 conductor, 0.75 mm² (neutral, phase, and ground) power cord.

This can be connected up to a 220 - 240 V mono-phase electrical network through a CEI 60083 approved power socket, which must remain accessible after installation, in compliance with installation regulations.

We decline any responsibility in case of accidents caused by a lack of ground connection or incorrect ground connection. The appliance must be fed through a differential protection device (RCD), with a nominal residual current not exceeding 30mA. If the power cord is damaged, call the after-sales service to avoid any risk.

WARNING

The downdraft connection to the electrical network must be carried out only by professional and qualified technicians.

The downdraft must be connected to a properly installed and suitable electrical network.

The electrical system must comply with VDE0100 standard.

DANGER

If the cooker hood presents any anomaly, disconnect the appliance or remove the fuse corresponding to the appliance power disconnecting line.

If the appliance has no plug or if the plug is not easily accessible, then a device needs to be fitted to cut it off from the electric network; this device must have an opening distance between contacts on all poles of at least **3 mm**.

ELECTRICAL CONNECTION

NOTE

This appliance complies with the European Directives 2006/95/EC (Low Voltage Directive) and 2004/108/EC (Electromagnetic Compatibility).

While installing the appliance and carrying maintenance operation, make sure it is disconnected from the electrical network or the fuses are cut out or removed.

Check that:

- Power is enough.
- Feeder lines (mains) are in good conditions.
- The cables diameter complies with installation regulations.

HOW THE COOKER HOOD WORKS

6- key push button panel (fig. 12)

- A: Light ON/OFF key
- B: Motor ON (I speed) /OFF key
- C: II speed key
- D: III speed key
- E: IV speed key
- F: 10 minutes timer

The extractable unit is open manually by pushing the glass downwards, as shown in figure 4; in the same way, push the glass downwards to close it, until it is completely closed .

The motor and the lights are started by the push button panel (fig.12).

The motor and the light are automatically switched off when the extractable unit is closed, in case they are on.

TIMING

As a result of the new EU65 “Energy label” and EU66 “ Ecodesign” regulations issued by the European Commission, which came into force as from January 1st, 2015 , our products have been adapted to comply with these new requirements.

All of the models complying with the energy label requirements, are equipped with new electronics including a timer device for suction speeds control, when the air capacity exceeds 650m³/h. Internal motor models, with maximum air capacity higher than 650m³/h, are equipped with a timer device that automatically switches the suction speed from 4th to 3rd speed, after 6 minutes operation.

External motor models are equipped with remote motors that , as for internal motor versions, include a timer device that switches down the

suction speed when it exceeds 650 m³/h. (See External Motors Instructions)

Remote motors, whose air capacity exceeds 650m³/h at both 4th and 3rd speed , will have the following by default timer control functions:

The suction speed is automatically switched from 4th to 2nd speed, after 6 minutes operation. If the appliance is working at 3rd speed, it is automatically switched to 2nd speed, after 7 minutes operation. Operation speeds can also be changed during operation.

The energy consumption of the appliance in stand – by mode is lower than 0.5W.

Other functions:

Automatic turn off:

After 4 hours of continuous operation from the last setup, the appliance turns off automatically.

Grease filters saturation:


After 30 hours of operation, the speed indicators “D” will all flash simultaneously, signaling the grease filters saturation. To reset this alarm, hold the “TIMER” button down for at least 3 seconds, while the extractable unit is open.

CLEANING THE COOKER HOOD

Careful maintenance ensures proper operation and good performances over time.



The hood must be disconnected from the electrical network, both by unplugging the appliance from the socket and activating the magnetic circuit breaker (safety cut-out), before removing the metal grease filters. After cleaning operations, replace the metal grease filters as outlined in the installation instructions.

MAINTENANCE	HOW TO PROCEED?	ACCESSORY PRODUCTS TO USE
External surfaces and accessories	Do not use metallic scrubbers, abrasive products, or hard brushes.	To clean the external surfaces of the cookerhood and the light housing screen use only commercially available household detergents diluted in water. Then rinse with clean water and dry with a soft cloth.
Activated charcoal filter with extractable unit open	After 30 hours of operation, the downdraft will signal the grease filter saturation. The saturation is signaled by the blinking of the 4 central leds. To reset, hold down the timer button  for at least 3 seconds, while the extractable unit is open.	The grease filters can be washed by hand or in the dishwasher. These filters need to be cleaned on a regular basis, because otherwise they may represent a fire risk. Refit the grease filters and front panel, making sure that the panel properly fitted at the sides so that it it does not cause the downdraft to stop operating.
Activated charcoal filter	In the recirculation mode, the active charcoal filter must be replaced periodically. To remove the charcoal filter first of all it is necessary to remove the grease filter and then pull the plastic key of the panel itself, in order to disengage it from its seating. Follow these steps in reverse order to insert the active charcoal filter. Replace the used charcoal filter on an average of every six months.	

OPERATIONAL ANOMALIES

PROBLEM	SOLUTION
The cooker hood does not work...	Check that: <ul style="list-style-type: none"> • There is not a power outage. • A specific speed has actually been selected. • The 9 pole connection is inserted properly. • The red reset key, found over the electrical system box, is pushed. • Make sure that the wires of the 9 pole connection are inserted properly in the connector itself (during the connection phase, an excessive pressure could bend the contacts).
The cooker hood has low performances...	Check that: <ul style="list-style-type: none"> • The motor speed selected is sufficient for the quantity of fumes and vapors present in the room. • The kitchen is ventilated well enough to allow air for intake. • The charcoal filter is not worn out.(filtering version cooker hood). • The air outlet channel is free and compliant with paragraph no. 2. • The non-return valves of the suctioning unit are free to rotate.
The cooker hood stops in the middle of operation.	Check that: <ul style="list-style-type: none"> • There is not a power outage. • The omnipolar device has not tripped.

AFTER SALES SERVICE

Any maintenance operation on your appliance should be carried out by:

- Either your retailer;
- Or another qualified professional technician, authorized for that brand.



When calling, please mention the appliance details (Type Fig. 13a and equipment Fig. 13b and production date Fig. 13c).

This information is mentioned on the rating label and the production date one placed on the lower side of the downdraft.

**IMMAGINI
IMAGES
IMAGES
AFBEELDINGEN
IMÁGENES
BILDER**

