

falmec

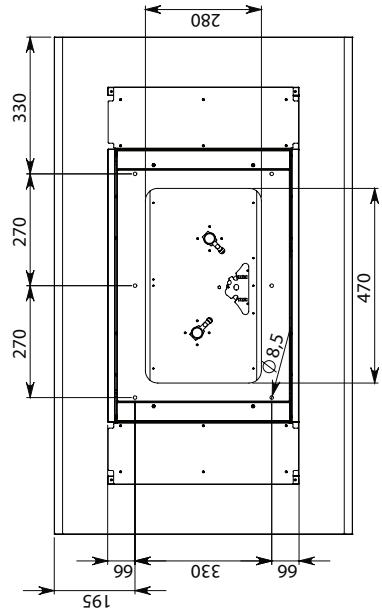
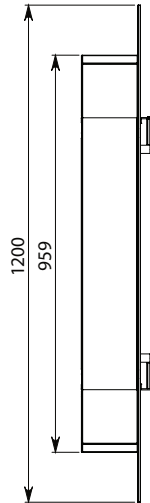
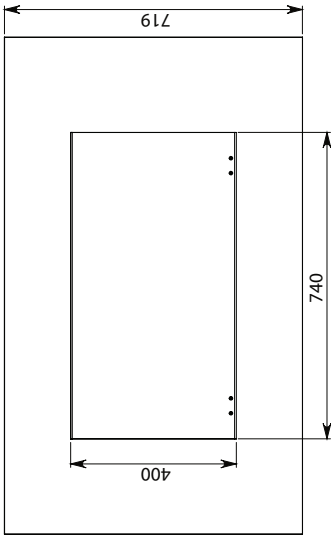
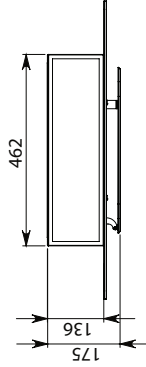
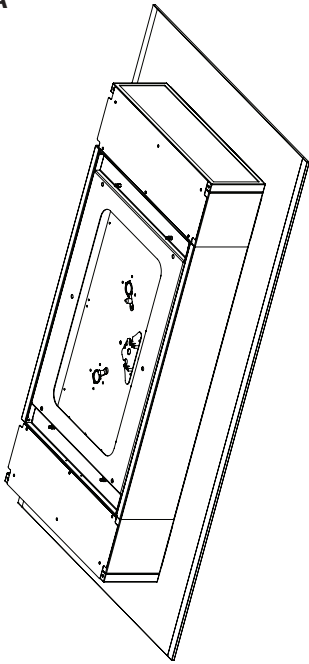
JUST COOKERHOODS

HASZNÁLATI ÚTMUTATÓ

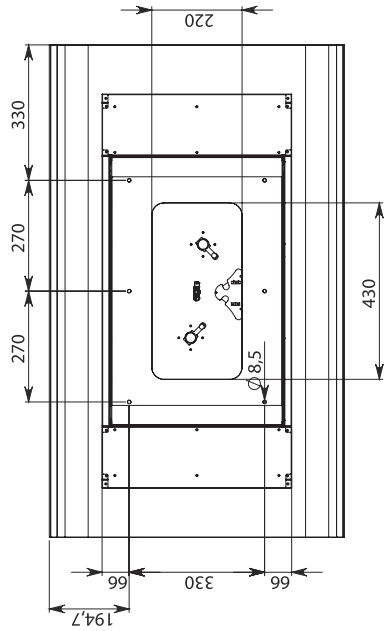
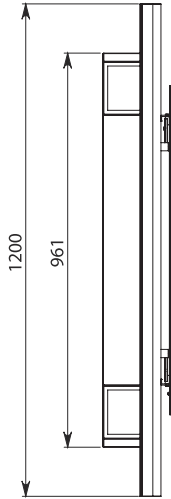
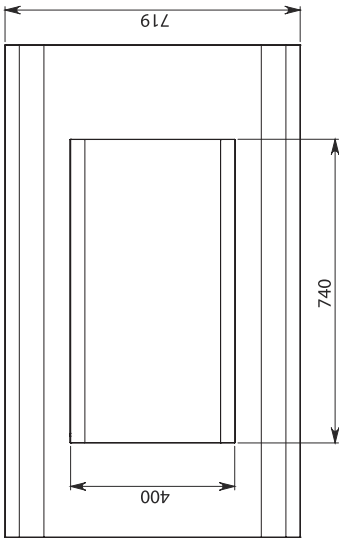
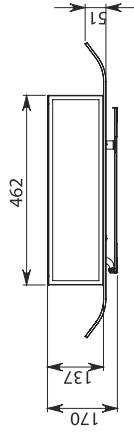
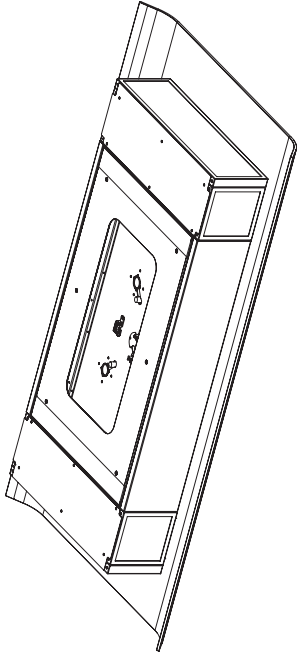
Kedves Vásárlónk, gratulálunk Önnek!

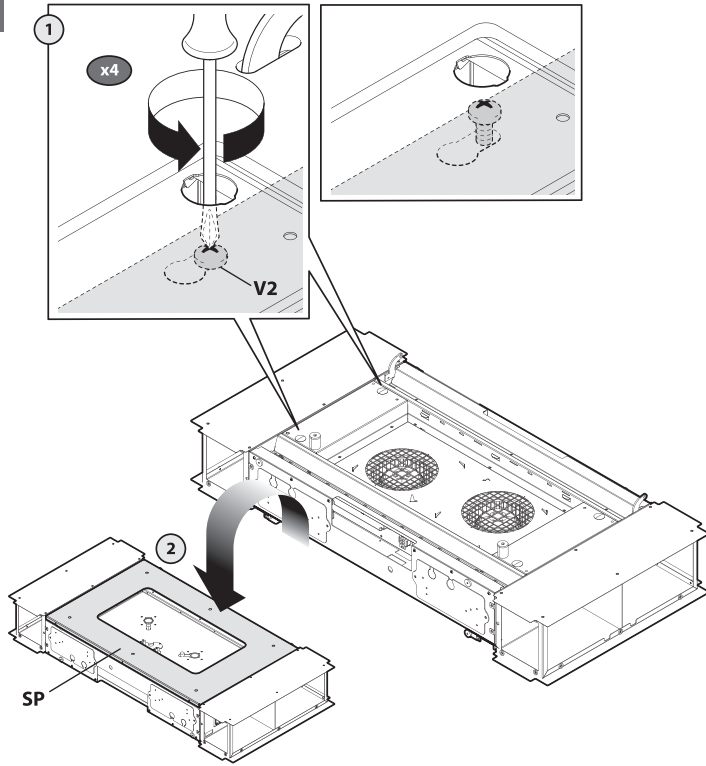
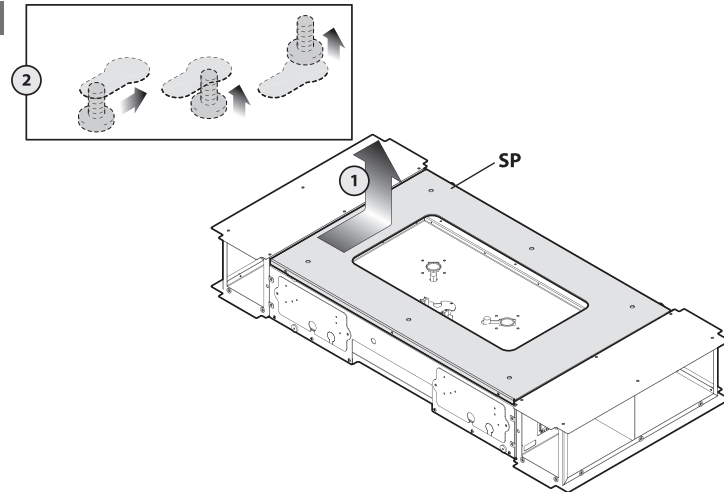
Ön egy kiváló minőségű, elismert márkájú páraelszívó készüléket választott. A hatékony használat érdekében kérjük szigorúan kövesse az útmutatóban foglalt használati és karbantartási utasításokat.

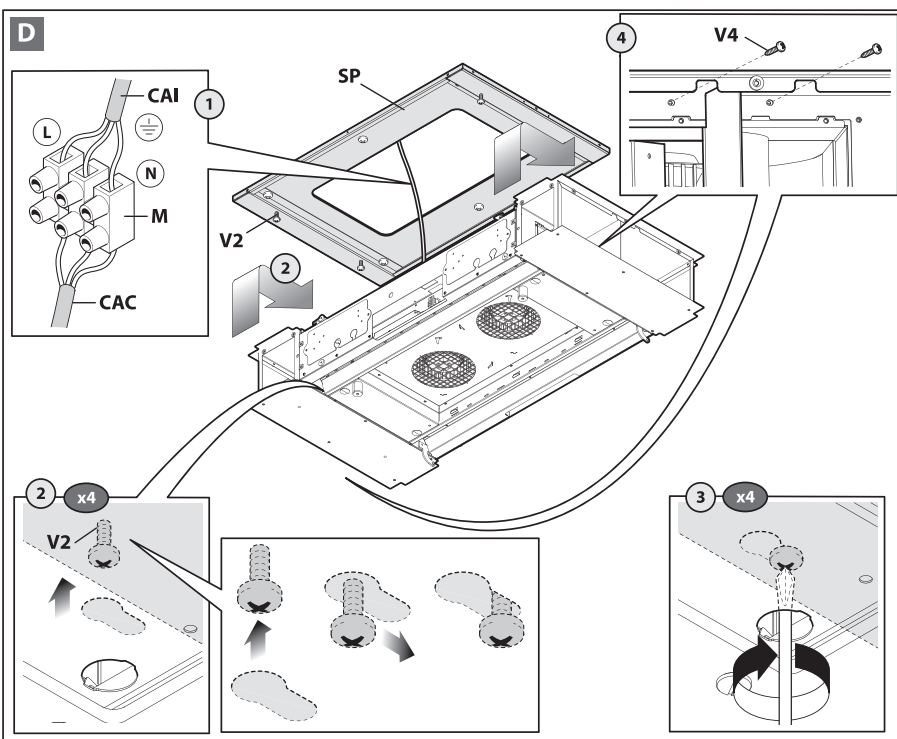
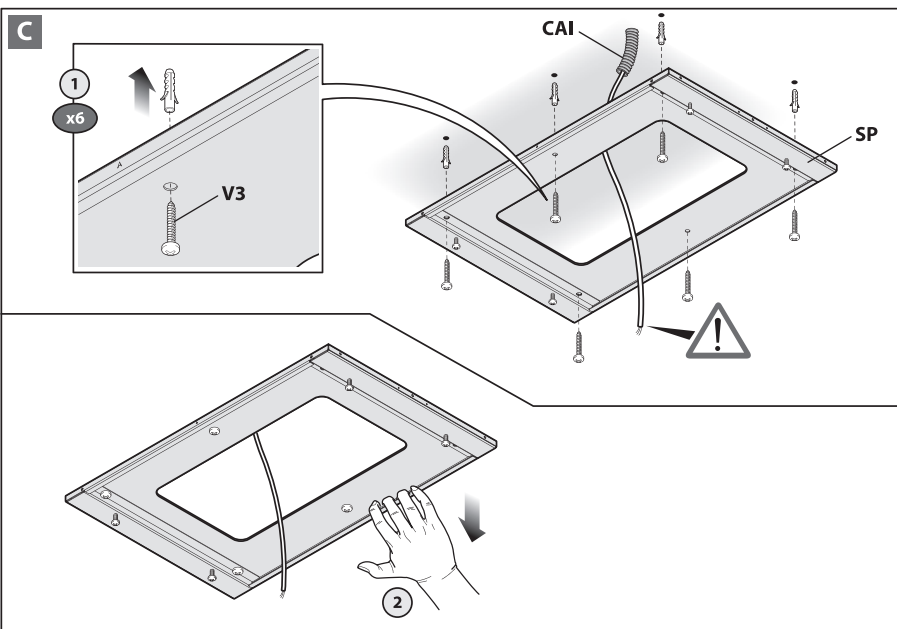
AURA

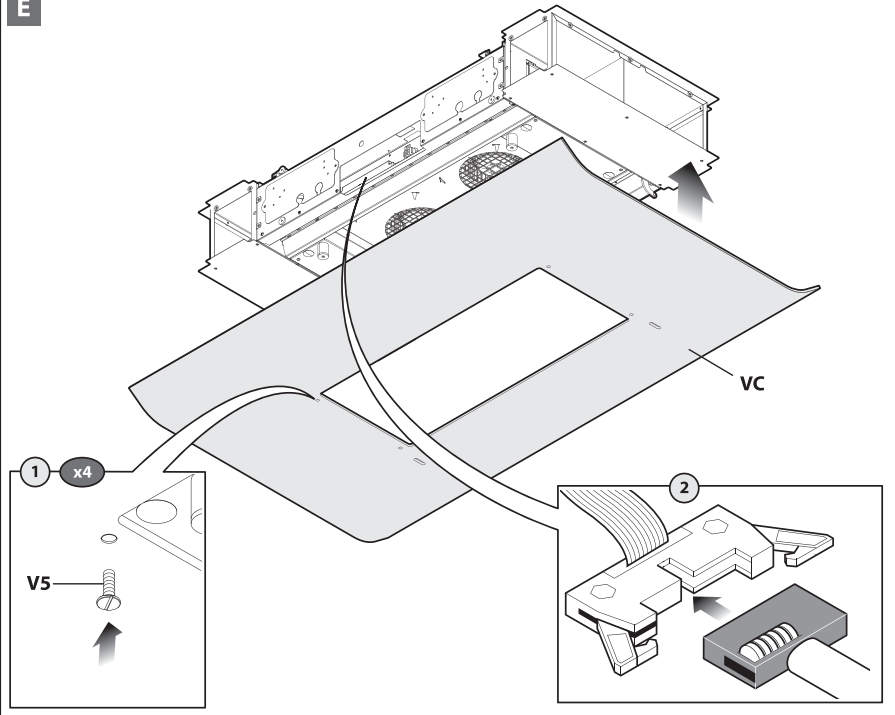
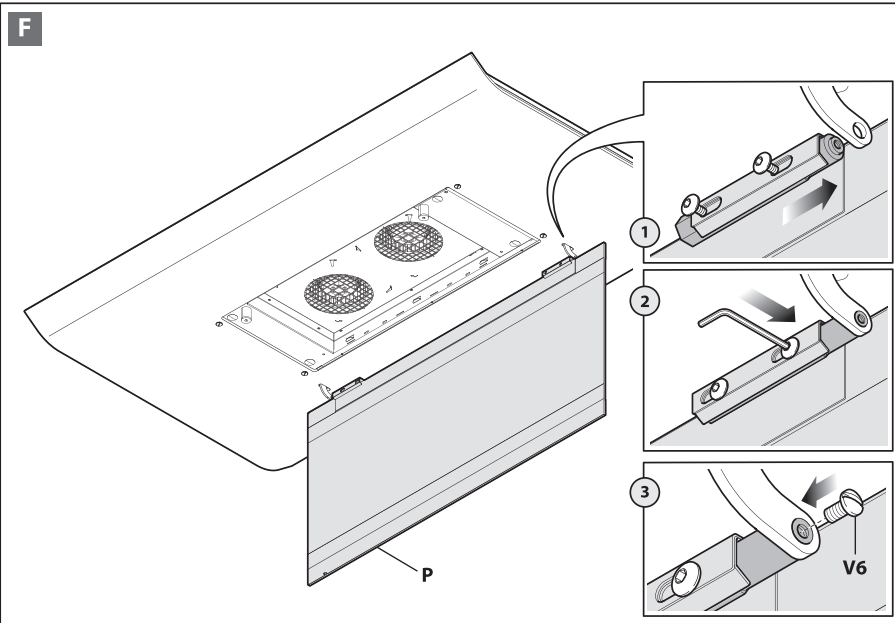


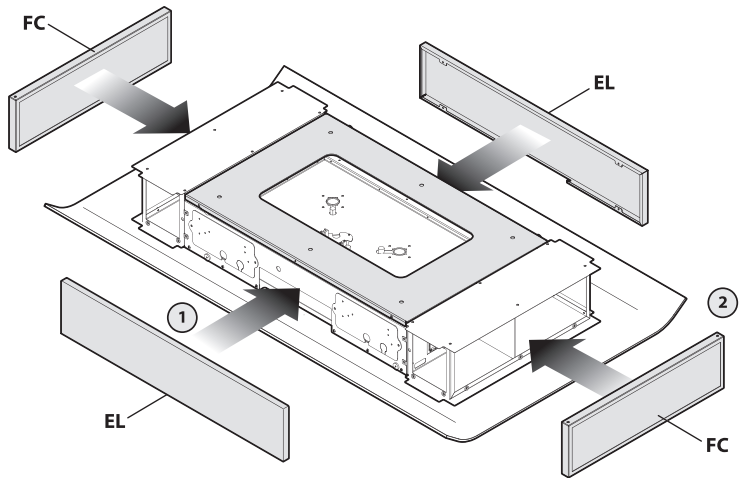
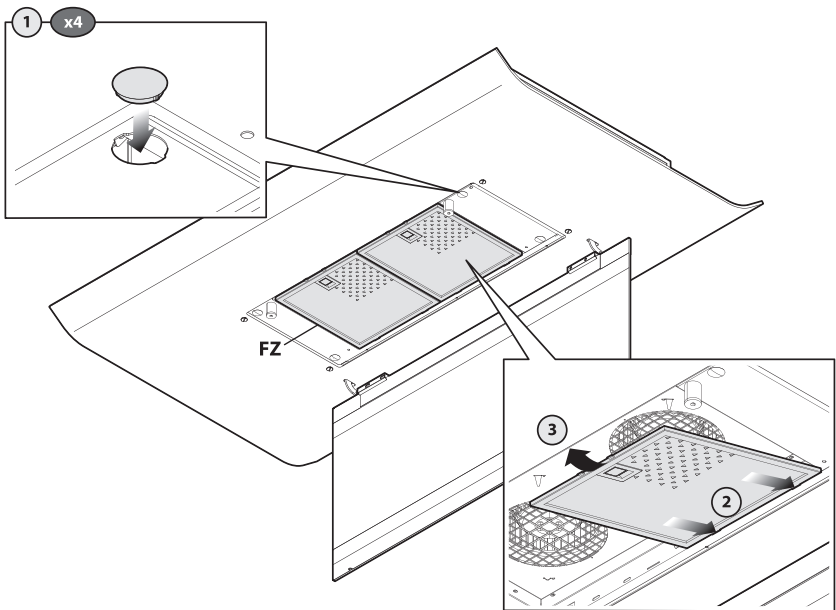
CIELO

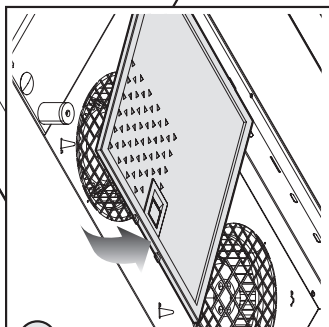
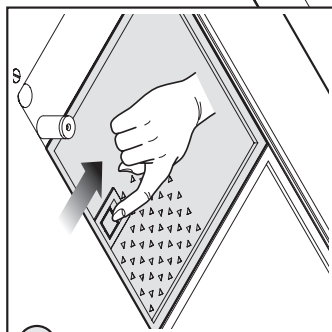
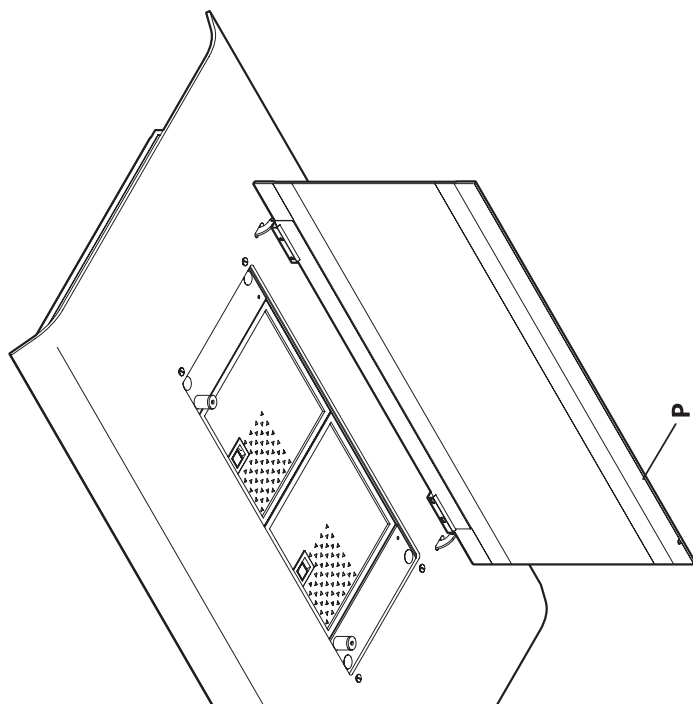


A**B**



E**F**

G**H**

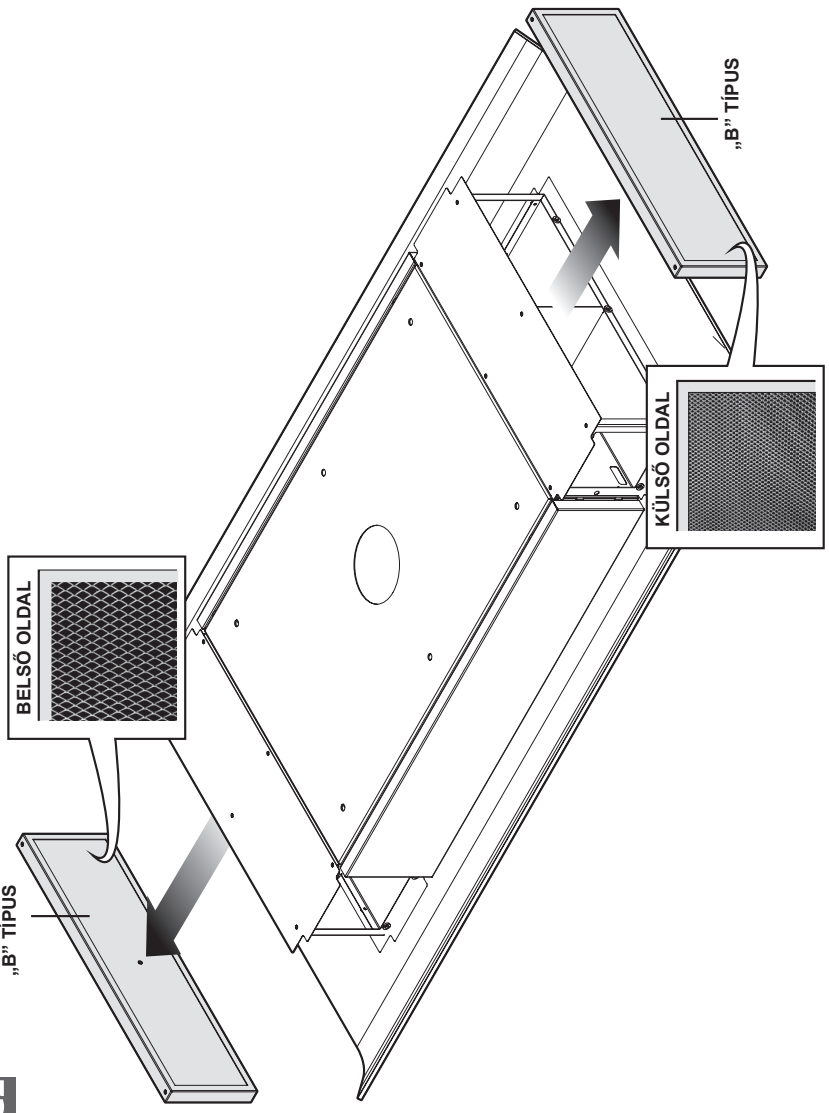


G1

1

2

G2



HASZNÁLATI ÚTMUTATÓ



VIGYÁZAT!



A használati útmutatót mindig őrizzük meg későbbi használat céljából. Amennyiben a készüléket eladjuk vagy átruházzuk egy harmadik személy számára, gondoskodjunk arról, hogy az új felhasználó a készülékkel együtt az útmutatót is megkapja, ezáltal elsajátíthassa a készülék helyes használatát és tisztában legyen az esetleges veszélyekkel is. Ezen figyelmeztetések saját és a közelben tartózkodók biztonságát szolgálják, ezért fontos, hogy a készülék telepítése és használatba vétele előtt ezeket gondosan átolvassuk.

A készülék nem alkalmas gyermekek vagy fogyatékkal élő személyek általi használatra, kivéve ha ez egy felelős személy felügyelete alatt történik, aki ügyel, hogy a készülék használata biztonságos maradjon. Kisgyermek csak felügyelet mellett használhatja a készüléket, elkerülendő, hogy játszanak a készülékkel. A készülék telepítését kizárólag szakember végezheti, az érvényes előírások betartása mellett. A telepítés során az elektromos rendszer bármilyen módosítását kizárólag szakképzett villanyszerelő végezheti el.

A rendszer karakterisztikájának módosítása, vagy módosításának megkísérlése rendkívül veszélyes. Meghibásodás vagy a készülék javításának szükségessége esetén ne próbáljuk magunk megoldani a hibát.

Hozzá nem értő személy által végzett javítás során a készülék károsodhat. A készülék javításával vagy egyéb ezzel kapcsolatos művelettel forduljunk a hivatalos márkaszervizhez vagy az alkatrész-szolgáltató központhoz.

Mindig ellenőrizzük, hogy az elektromos alkatrészek (világítás, elszívó berendezés), ki legyen kapcsolva, amikor a készülék használaton kívül van. Mielőtt bármilyen műveletet végrehajtánánk, olvassuk át a teljes útmutatót.

A páraelszívó kizárólag háztartási rendeltetésű konyhákban, a főzés során keletkező gőzök elszívására szolgál. Bármilyen ettől eltérő célú használatért a gyártó nem vállal felelősséget. A készülékre helyezett vagy erre akasztott (amennyiben ez lehetséges) tárgy tömege nem haladhatja meg a 1,5 kg-ot. A telepítést követően tisztítsuk át a rozsdamentes acél burkolatot, távolítsuk el a védőfólia ragasztórétegének esetleges maradvékát, illetve egyéb zsír-, olajfoltot. Megvásárolhatjuk a gyártó által biztosított külön tisztítókendőt is. Ettől eltérő tisztítóeszköz, tisztítószer használata esetén bekövetkező bármilyen károsodásért a gyártó felelősséget nem vállal.

Az elektromos rendszer a nemzetközi biztonsági előírásoknak megfelelő földelő csatlakozással kell rendelkezzen, valamint ezenfelül meg kell feleljen az Európai Unió elektromágneses kompatibilitási szabványának.

Ne csatlakoztassuk a készüléket (bojlerből, tűzhelyről, kandallóról érkező) kéményhez, füstelvezető csőhöz. Ellenőrizzük, hogy a hálózati feszültség megfeleljen a készülék típus tábláján jelzett értékkel.

A páraelszívó készülék alatt soha ne főzzünk nyílt lánggal.

Használat során ellenőrizzük a sütő edényeket: a felforrósodott olaj gyúlékony lehet.

- Gondoskodjunk a helyiség megfelelő szellőzéséről, amikor a páraelszívóval egyidejűleg gázt vagy egyéb üzemanyagot égető készüléket is használunk.
- A páraelszívó készülék alatt ne flambírozzunk.
- Az elszívott levegőt ne vesszük olyan füstcsőbe, amely gázt vagy egyéb üzemanyagot égető készülék égéstermékének elvezetésére szolgál.
- Gondoskodjunk az elszívott levegőre vonatkozó összes előírásnak történő megfeleléséről.





Tisztítási, karbantartási művelet végrehajtása előtt áramtalanítsuk a készüléket: húzzuk ki a dugvillát a csatlakozó aljzatból, vagy a megszakítót kapcsoljuk le. A gyártó elhárít mindennemű felelősséget, amely a jelen útmutatóban foglalt utasítások, illetve ezen belül is kiemelten a beüzemelésre, használatra, karbantartásra vonatkozó biztonsági figyelmeztetések figyelmen kívül hagyásából eredően, közvetlenül vagy közvetett módon emberben, állatban dologi tárgyban esett kárra vonatkozik.

- Amennyiben a tisztítás nem az utasításoknak megfelelően történik, tűz következhet be.

VIGYÁZAT! Tűzhely használata során a közeli tárgyak átforrósodhatnak.

VIGYÁZAT! A készüléket a csavarok nélkül vagy az utasítások figyelmen kívül hagyása mellett beüzemelve elektromos áramütés veszélye lép fel.



Vigyázat! A készüléket annak élettartamának végén a vonatkozó törvényi előírások szerint selejtezzük le.

B MŰSZAKI ADATOK

A műszaki adatok a készülék elektromos paramétereire vonatkoznak. Ezek a páraelszívó készüléken belül található típusablán szerepelnek.

C TELEPÍTÉS

(Ez a szakasz kizárólag a készülék telepítésében jártas, képzett szakembereknek szól.)

A főzőlap és a készülék legalsó pontja közötti ajánlott távolság 110 cm. Szélsőséges esetben – a határfok enyhe csökkenésével – ez a távolság 150 cm-ig növelhető. A páraelszívó alsó pontja és a főzőlap felső pontja közötti minimális távolság 65 cm.

Amennyiben a gázfőzőlap útmutatója nagyobb távolságot ír elő, úgy az az irányadó.

Szerelési utasítások: lásd az „M” szakaszban.

D CSATLAKOZTATÁS HÁLÓZATI ÁRAMKÖRRE

(Ez a szakasz kizárólag a készülék telepítésében jártas, képzett szakembereknek szól.)

VIGYÁZAT! Mielőtt bármilyen műveletet végrehajtanánk a készülék belsejében, áramtalanítsuk azt, csatlakoztassuk le a hálózati áramkörrel.

Ellenőrizzük, hogy a készülék belsejében a vezetékek nem lazultak-e ki, nem szakadtak-e el, ilyen esetben mindig forduljunk a legközelebbi márkaszervizhez. Az elektromos bekötéseket kizárólag képzett szakember végezheti.

A csatlakoztatás kizárólag az érvényes előírások betartása mellett történhet. Ellenőrizzük, hogy a megszakító és az elektromos hálózat elbírja a készülék okozta terhelést (a műszaki adatokról lásd a B szakaszt).

Egyes készülékeknél a tápkábelhez nem jár dugasz, itt mindig „szabványos” dugaszt kell alkalmaznunk a következő szempontok figyelembevételével:

- a sárga és zöld színű vezeték mindig a földelővezeték,
- a kék vagy fehér színű vezeték a nulla vezeték,
- a barna vagy fekete vezeték a fázis,
- a kábel forró alkatrészekkel nem érintkezhet (70°C-nál melegebb alkatrésszel),
- A tápkábelre eső terhelésnek megfelelő dugaszt alkalmazzunk, melyet az ehhez való hálózati aljzathoz csatlakoztassunk.

Azon készülékek esetében, melyeknél a tápkábel gyárilag villásdugóval is el van látva, ügyeljünk, hogy a terhelésnek megfelelő hálózati áramkörre csatlakoztassuk a villásdugót.

Forduljunk képzett szakemberhez (lásd a műszaki adatokkal kapcsolatosan a **B** pontot).

A gyártó elhárít minden felelősséget, amely a biztonsági előírások be nem tartásából ered.

E

BELSŐ KERINGTETÉS (szűrővel)

Az elszívó belső keringtetéses módban kizárólag aktív szénzsűrők behelyezésével működhet. Ezek cseréjét lásd a G1. pontban.

F

ELEKTRONIKUS NYOMÓGOMBOS PANEL

1. Időzítő

Villogó PIROS fény jelzi, hogy az időzítő funkció aktív. A funkció bekapcsolásához először mindig indítsuk el a villanymotort valamelyik sebességfokozatban, ezután akár hosszan, akár röviden nyomjuk le a nyomógombot. A funkció 15 perc működés után automatikusan leállítja a készüléket.

Az időzítő funkció aktiválását követően bármikor lekapcsolhatjuk a készüléket, ekkor az időzítő funkció is lekapcsol. Az időzítő funkció az aktiválásakor jellemző sebességhez kötődik, amennyiben az időzítő aktiválását követően módosítjuk a sebességet, az időzítő funkciót elvetjük.

2. Első sebességfokozat

Amikor a LED-lámpa nem ég, az első fokozat nyomógombjának rövid lenyomásával bekapcsoljuk a készüléket, a villanymotor első fokozatban kezd működni, és a fokozathoz tartozó LED-lámpa ki-gyullad. A készülék a gomb felengedésekor kapcsol be.

Amikor a LED-lámpa nem ég, és egy másik sebességfokozaton működik a készülék, az első sebességfokozat gombját lenyomva a készülék első fokozatra vált, az előzőleg bekapcsolt fokozat LED-lámpája kialszik, és az első fokozathoz tartozó LED-lámpa gyullad ki.

Amikor a LED-lámpa világít, az első sebességfokozat gombját röviden lenyomva a motor leáll és a LED-lámpa kialszik.

Amikor a LED-lámpa nem ég, az első sebességfokozat gombját legalább 3 másodperc hosszan nyomvatartva a keringtetés funkció kapcsol be. A keringtetés funkció során (24 órás időtartam) **a LED-lámpa villog**. A funkció bekapcsolását követő 1 óráig a készülék első fokozatban működik, majd három óra hosszan kikapcsol, ezután újra bekapcsol további 1 órára. Ez a művelet sor ismétlődik ciklikusan a teljes 24 órás összütdtartam lejártaig.

A keringtetés funkciót bekapcsolva más funkció már nem aktiválható. A funkció kikapcsolásához nyomjuk le a 2. sebességfokozat gombot legalább három másodperc hosszan.

3. Második sebességfokozat

Amikor a második fokozathoz tartozó LED-lámpa nem ég, és egy eltérő sebességfokozaton működik a készülék, a második sebességfokozat gombját röviden vagy hosszan lenyomva a készülék második fokozatra vált, az előzőleg bekapcsolt fokozat LED-lámpája kialszik, és a második fokozathoz tartozó LED-lámpa gyullad ki.

Amikor a LED-lámpa nem ég, és egyik sebességfokozat sem aktív, a második fokozat gombjának lenyomása nincs hatással a készülékre.

Amikor a második fokozathoz tartozó LED-lámpa ég, a második fokozat gombjának lenyomása nincs hatással a készülékre.

A készülék kikapcsolásához először át kell váltanunk első fokozatra, majd újra lenyomnunk az első fokozat gombját.

4. Harmadik sebességfokozat

Amikor a harmadik fokozathoz tartozó LED-lámpa nem ég, és egy eltérő sebességfokozaton működik a készülék, a harmadik sebességfokozat gombját röviden vagy hosszan lenyomva a készülék harmadik fokozatra vált, az előzőleg bekapcsolt fokozat LED-lámpája kialszik, és a harmadik fokozathoz tartozó LED-lámpa gyullad ki.

Amikor a LED-lámpa nem ég, és egyik sebességfokozat sem aktív, a harmadik fokozat gombjának lenyomása nincs hatással a készülékre.

Amikor a harmadik fokozathoz tartozó LED-lámpa ég, a harmadik fokozat gombjának lenyomása nincs hatással a készülékre.

A készülék kikapcsolásához először át kell váltanunk első fokozatra, majd újra lenyomunk az első fokozat gombját.

5. Negyedik sebességfokozat

Amikor a negyedik fokozathoz tartozó LED-lámpa nem ég, és egy eltérő sebességfokozaton működik a készülék, a negyedik sebességfokozat gombját röviden vagy hosszan lenyomva a készülék negyedik fokozatra vált, az előzőleg bekapcsolt fokozat LED-lámpája kialszik, és a negyedik fokozathoz tartozó LED-lámpa gyullad ki. Amikor a LED-lámpa nem ég, és egyik sebességfokozat sem aktív, a negyedik fokozat gombjának lenyomása nincs hatással a készülékre. Amikor a negyedik fokozathoz tartozó LED-lámpa ég, a negyedik fokozat gombjának lenyomása nincs hatással a készülékre.

Negyedik fokozaton a készülék legfeljebb 7 percig üzemelhet, ezután a készülék automatikusan visszakapcsol harmadik fokozatra.

A készülék kikapcsolásához először át kell váltanunk első fokozatra, majd újra lenyomunk az első fokozat gombját.

6. Világítás – távirányító párosítása

Világítás: A T6-os gomb rövid lenyomásával be- és kikapcsoljuk a világítást. A T6-os gomb kigyullad, amikor a világítás be van kapcsolva.

Távirányító párosítása: Amikor a motor áll és a világítás is ki van kapcsolva, nyomjuk le hosszan a T6-os gombot a távirányító párosítása funkció bekapcsolásához. A T6-os gomb legfeljebb 10 másodperc hosszan villog, ezalatt távvezérlőn meg kell nyomunk legalább egy gombot. 10 másodperc elteltével a jel fogadására szolgáló állapot megszűnik, vagy korábban, amennyiben sikerült kompatibilis távirányítót érzékelni.

Gombok használatára vonatkozó általános tudnivalók

Hosszan nyomva tartás = ujjunkkal tartjuk lenyomva a gombot legalább 3 másodpercig, a funkció ezalatt aktiválódik.

Rövid lenyomás = ujjunkkal 3 másodpercnél rövidebb ideig nyomjuk le a gombot, a funkció a gomb felengedésekor aktiválódik.

Távirányítóról történő vezérlés: Helyezzük az eszközt elektromágneses hullámoktól távol, melyek zavart okozhatnak a készülék elektronikus rendszerének működésében. Maximális hatótávolság: 4 méter. A távolság más berendezések okozta elektromágneses zavar miatt rövidülhet.

Távvezérlő használata

Világítás gomb: a gombot megnyomva a világítást kapcsoljuk be és ki.

„-” gomb: A „-” gomb csökkenti a motor sebességét, illetve amennyiben a készülék épp egyes fokozatban van, a „-” gombot lenyomva leállítjuk a motort.

„+” gomb: Amennyiben a motor áll, a „+” gombot lenyomva első fokozaton bekapcsoljuk azt. Amennyiben a motor már működik, eggyel nagyobb fokozatra váltunk.

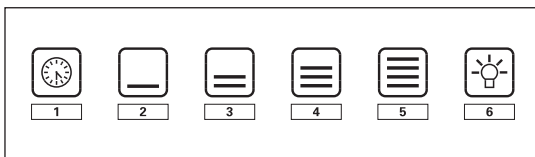
Időzítő gomb: Amennyiben a motor működik, az időzítő gombot lenyomva az időzítő funkciót kapcsoljuk ki vagy be.

Kód váltás (csak a távvezérlő nem megfelelő működése esetén)

A világítás és az időzítő gombot egyszerre nyomjuk le és tartjuk lenyomva, amíg a kék LED-lámpa lassan villogni nem kezd. Amennyiben a távvezérlőn a „-” gombot öt másodpercen belül lenyomjuk, az új kód létrejön és mentésre kerül. A kód rögzítését a LED-lámpa három rövid felvillanása jelzi.

Az alapértelmezett kód visszaállításához nyomjuk le egyszerre öt másodpercnél tovább a „-” és „+” gombot. Az alapértelmezett kód rögzítését a LED-lámpa három rövid felvillanása jelzi.

Minden alkalommal, amikor új kódot generáltunk vagy az alapértelmezett kód visszaállításra került, újra végre kell hajtanunk a korábban ismertetett távvezérlő párosítást (a nyomógombos panel világítás gombjával).



G ZSÍRSZŰRŐK ÉS SZÉNSZŰRŐK

1. ZSÍRSZŰRŐK

A zsírszűrőkhöz a „P” panel levételével férünk hozzá (G1. ábra).

Az „A” fogantyúnál fogva vehetjük le a zsírszűrőket (lásd G1. ábra - 1-2. elem).

2. CARBON-ZEO SZÉNSZŰRŐK

A Carbon.Zeo szűrők cseréjét a G2. ábra mutatja. A szűrőket mágnesek rögzítik az elszívó készülékházához.

Új szűrőkészlet rendeléséhez forduljunk a viszonteladóhoz, forgalmazóhoz.

H VILÁGÍTÁS (összeszerelés és csere)

A készülék nagy hatásfokú, kis fogyasztású LED-es spotlámpa fényforrással rendelkezik, amely normál használat mellett rendkívül hosszú ideig működik. A LED izzók cseréjét kizárólag szakember végezheti gyári cserealkatrészek felhasználásával.

I KARBANTARTÁS ÉS TISZTÍTÁS

Folyamatos karbantartás mellett az idő múlásával is fenntartható a készülék megfelelő és hatékony működése. A zsírszűrők és a szénszűrők különös figyelmet igényelnek. A szűrők és ezek tartóelmeinek gyakori tisztításával biztosíthatjuk, hogy a zsír nem gyűlik meg a készüléken, és így tűz sem keletkezik.

1. ZSÍRSZŰRŐK

A zsírszűrők a levegőben szálló zsír-részecskéket kötik le, emiatt havonta tisztítószeres forró vízben át kell mosnunk ezeket. Mosás közben ügyeljünk, hogy ne hajlítsuk meg a szűrőket. Csak akkor helyezzük vissza a szűrőket, amikor már teljesen megszáradtak. A levétel és csere módját a G1. szakasz ismerteti. A műveletet rendszeresen meg kell ismételnünk.

2. CARBON.ZEO SZÉNSZŰRŐK

A CARBON.ZEO szűrők külön gondozást, karbantartást nem igényelnek. Normál körülmények között javasolt a szűrőket másfél évente felújítani, valamint 3 évente cserélni. Bármilyen mű karbantartási, tisztítási művelet megkezdése előtt áramtalanítsuk a készüléket. A szűrők kivételével kapcsolatosan lásd a H2. szakaszt.

A Carbon.Zeo szűrők felújítása (18 havonta): helyezzük a szűrőket normál háztartási sütőbe, ahol 2 órán át melegítsük úgy 200°C-on. Amikor a szűrők már visszahűltek, helyezzük vissza a 4 szűrőt a G2. szakaszban leírtak szerint.

Helyezzük áram alá a készüléket.

3. KÉSZÜLÉK KÜLSŐ FELÜLETÉNEK TISZTÍTÁSA

Javasolt, hogy kéthetente tisztítsuk meg a készülék külső felületét, így megelőzhetjük, hogy a lerakódó zsír, olaj kárt tegyen az acél felületben.

A külső felületet nedves ruhával, semleges folyékony tisztítószerrel vagy denaturált szeszszel tisztítsuk.

Ujjlenyomat mentes (fasteel) felületi kezelés esetén csak tiszta víz és semleges szappan elegyével mossuk át a felületet. Puha kendőt használjunk, öblítsük és szárítsuk meg alaposan a felületet. Ne használjunk dörzsölő hatású tisztítószerrel, durva kendőt, vagy fém felület tisztítószára szolgáló kendőt, mivel ezek helyrehozhatatlan módon károsíthatják a bevonatot. A fenti utasítások betartásának elmulasztásával helyrehozhatatlan károkat tehetünk a fém felületben. Ezen kezelési utasításokat együtt tároljuk a használatra vonatkozó utasításokkal.

A gyártó nem vállal felelősséget olyan károkért, melyek a fenti utasítások be nem tartásából erednek.

4. KÉSZÜLÉK BELSŐ ELEMEINEK TISZTÍTÁSA

A készülék belsejében található elektromos alkatrészek, illetve a motor elemei folyadékkal, tisztítószerekkel nem tisztíthatók.



Ne használjunk súroló, dörzsölő hatású termékeket.

A fenti műveletek csakis úgy hajthatjuk végre, hogy előtte a készüléket lecsatlakoztattuk a hálózati áramkorról.



JÓTÁLLÁS

Az új készülékre jótállás vonatkozik.

A jótállási feltételeit a forgalmazó szabja meg.



A gyártó nem vállal felelősséget az útmutatóban esetlegesen előforduló, nyomtatási vagy fordítási hibákból eredő pontatlanságokért. A gyártó fenntartja a jogot a termék módosítására vonatkozóan amennyiben ezt saját vagy a felhasználó érdekében szükségesnek véli, az alapvető biztonsági és működtetési jellemzők megtartása mellett.



SZERELÉSI UTASÍTÁSOK

VIGYÁZAT! A készüléket az útmutatóban szereplő utasítások mellőzésével vagy a tartozékként járó csavarok nélkül történő rögzítése áramütéshez vezethet.

A. ábra

1. Vegyük le a gumi sapkákat, majd lazítsuk ki a 4 db „V2” metrikus csavarokat (de ne vegyük ki a csavarokat). Ezek tartják az előre felszerelt „SP” tartókeretet.
2. Helyezzük a készülék alá egy védőréteget, majd fordítsuk át.

B. ábra

Vegyük le az előre leszerelt SP tartókeret az ábrának megfelelően.

C. ábra

1. A tartozékként járó dübelekkel és a 6 db „V3” csavarral rögzítsük az SP tartókeretet a mennyezethez. Ügyeljünk, hogy a „CAI” tápkábel ne sérüljön.
2. Ellenőrizzük a rögzítés stabilitását.

D. ábra

1. Emeljük fel a készüléket az SP tartókerethez. Az érvényes előírások betartásával áramtalanítsuk az elszívót, majd csatlakoztassuk a „CAI” tápkábelét és a „CAC” elszívó tápkábelét az „M” kapcsoláson keresztül.
2. Az elszívót mozdítsuk oldalirányba, majd akasszuk a 4 db „V2” metrikus csavart az SP tartókeretre. Amikor az elszívó a helyére került, húzzuk meg teljesen a 4 db „V2” csavart. Húzzuk meg továbbá a 4 db „V4” biztonsági csavart, ezzel tovább fokozzuk az SP tartókerethez történő rögzítés erősségét.

E. ábra

A „VC” üvegburát rögzítsük a készüléken a 4 db „V5” laposfejű csavarral, majd a kezelőpanel csatlakozóját illesszük az elszívó csatlakozó aljzatához.

F. ábra

Az ábrának megfelelően akasszuk a készülékre a „P” ajtót, illetve az „EL” oldalelemeket.

G. ábra

Az ábrának megfelelően rögzítsük a készüléken az „EL” elemeket, valamint az „FC” szénszűrőket (ÜGYELJÜNK a szűrők behelyezésekor azok megfelelő forgatására: lásd a G2. ábrán).

H. ábra

Az ábrának megfelelően helyezzük be a fém zsírszűrőket. Zárjuk le a „P” ajtót, majd az érvényes előírásoknak megfelelő hálózati áramkörtől helyezzük áram alá a készüléket.

Importőr:

MULTIKOMPLEX BUDAPEST KFT.

a páraelszívók szakértője... 1995 óta

H - 1211 Budapest, Mansfeld Péter u. 27

(volt Bajáki Ferenc utca)

tel.: +(36-1) 427 0325, +(36-1) 427-0326;

fax: +(36-1)427 0327

www.multikomplex.hu