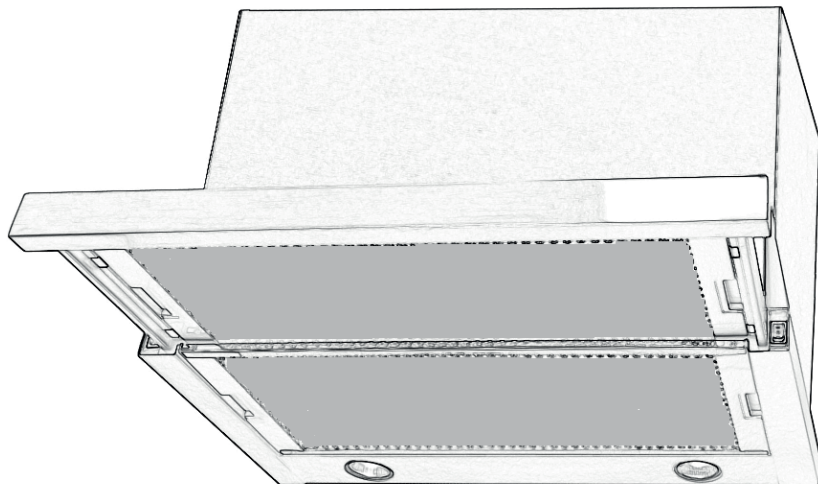


# cata



BEÜZEMELÉSI, HASZNÁLATI ÉS KARBANTARTÁSI ÚTMUTATÓ  
CATA TF-7600 ELSZÍVÓHOZ

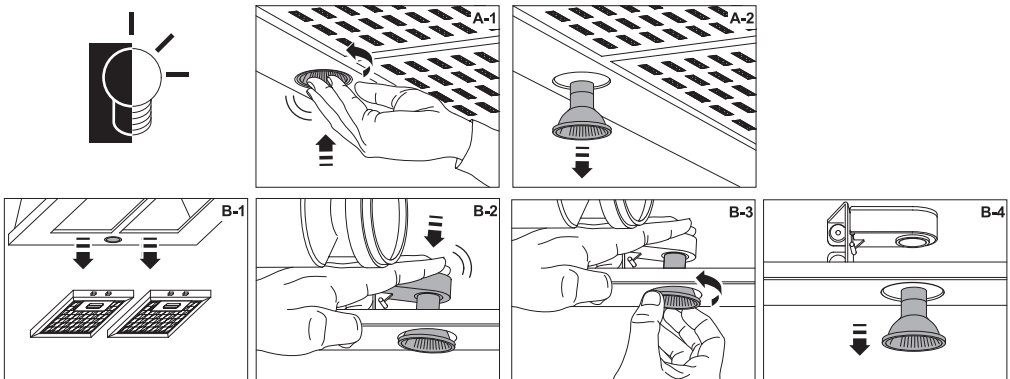
**FONTOS:**

- Ne csatlakoztassa az elszívót kéménybe, ventilátor légcatornába ill. meleg levegő keringtetésére szolgáló légcatornába. Bármilyen bekötés előtt tanácskozzon a helyi kéményseprővállalat felelős személyével, ill. kérje az épület üzemeltetőjének engedélyét. Győződjön meg arról, hogy a helyiségben megfelelő szellőzés legyen, még akkor is ha az elszívót párhuzamosan használja más termékekkel együtt.
- Soha ne hagyjon tűzön lévő ételt felügyelet nélkül, mivel a zsír túlmelegedhet és lángra lobbanhat. Használt olaj esetében még nagyobb a veszély.
- Soha ne használja az elszívót olyan helyiségben ahol más kivezető csővel rendelkező, olyan készülékek működnek, melyek a szabadba vannak kivezetve.
- Elkütiendő a tűvesztélyt, kérjük szigorúan tartsa be az itt leírt előírásokat és rendszeresen tisztítsa a zsírszűrőket.
- Áramszünet esetén lehetséges , hogy a készülék leáll. A kikapcsolás ( OFF ) és azután a bekapcsolás ( ON ) gombok megnyomásával a készülék újra működni kezd. Semmiféle veszéllyel nem kell számolni ebben az esetben.
- Ha a hálózati csatlakozó zsinór megsérült, csak szakember végezheti a cseréjét.
- Soha ne hagyjon nyílt, fedetlen lángot az elszívó alatt.
- A készülék úgy kerüljön felszerelésre, hogy a hálózati csatlakozó zsinór mindig hozzáférhető legyen.
- Az elszívót minimum 65 cm -es távolságra kell szerelni villanytűzhely esetén, és 75 cm gáztűzhely esetén.
- Olyan időjárási feltételek mellett, amelyek elektromos interferenciát okoznak, előfordulhat, hogy az elszívó működése leáll. A készülék kikapcsolásával (OFF) és újrapcsolásával (ON) mindenféle kockázat nélkül visszaáll a rendes működés.
- A készüléket ne használják olyan személyek (gyermeket is beleértve) akiknek a fizikai, szenzorális illetve mentális képessége csökkent, vagy nem rendelkeznek megfelelő tapasztalattal illetve ismeretekkel, ha csak nem felügyelet mellett teszik azt, vagy a készülék használatára vonatkozóan felelősségteljes személytől megfelelő útbaigatást kaptak!
- Ügyeljen arra, hogy gyermekek ne játszanak a készülékkel!
- A kivezetett levegő nem kerülhet olyan vezetékbe, amely gázzal vagy más tüzelőanyaggal üzemeltetett készülékek füstjének kivezetésére szolgál (nem érvényes olyan készülékekre, amelyek kizárólag a szoba beltere levegőjének kivezetésére szolgál).
- Ha a konyhai elszívót más olyan készülékekkel használja egyidejűleg, amelyek nem elektromos energia működést, akkor a kimenő levegő nyomása nem haladhatja meg a 4 Pa-t (4 x 10-5 bar).
- Az elszívót ne használja olyan helyen, ahol más a kültér felé történő levegőkivezetéssel működő készülékek működnek, ha nincs lehetőség az adott hely tökéletes szellőzésének biztosítására.
- Ez az elszívó kizárólag elektromos főzőlapok és maximum 4 lángos gáz főzőlapok fölé szerelhető.
- Amennyiben az elszívót gáz főzőlap fölé kívánja szerelni, akkor a főzőfelület és az elszívó alsó része között minimum 65 cm távolságot kell hagyni. Amennyiben a gáz főzőlap szerelési utasítása ennél nagyobb távolságot ír elő, akkor azt kell figyelembe venni.
- Amennyiben az elszívót elektromos főzőlap fölé kívánja szerelni, akkor az elektromos főzőfelület és az elszívó alsó része között a főzőlap szerelési utasításában előírt távolságot kell hagyni.
- Szigorúan be kell tartani a levegőkivezetésre vonatkozó előírásokat.

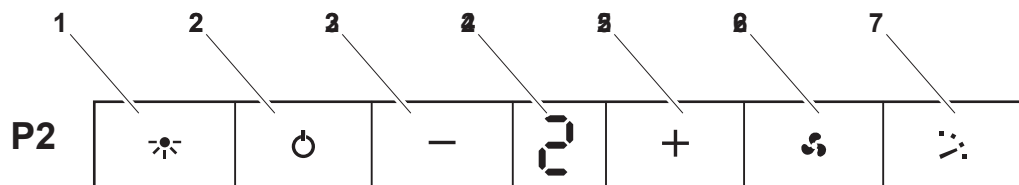
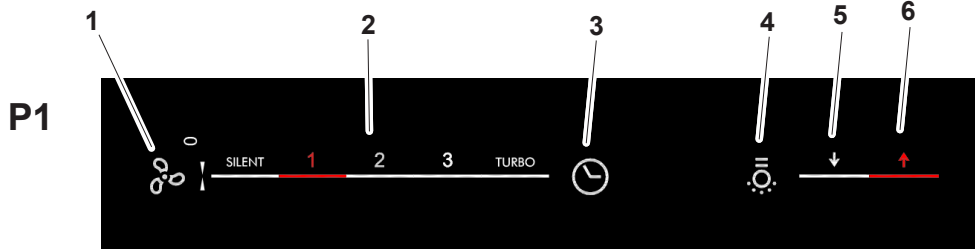
A GYÁRTÓ NEM VÁLLAL FELELŐSSÉGET A JELEN ÚTMUTATÓBAN SZEREPLŐ ELŐÍRÁSOK BE NEM TARTÁSÁBÓL EREDŐ KÁRÉRT.

A gyártó kijelenti, hogy ez a termék megfelel a 2006. december 12-ei, 2006/95/CEE se. irányelv alacsony feszültségű készülékekre vonatkozó alapvető követelményeinek, valamint a 2004. december 15-ei 2004/108/CEE se. irányelvben meghatározott elektromágneses kompatibilitásra vonatkozó követelményeknek.

A GYÁRTÓ fenntartja magának a jogot bármilyen technikai újítás , változtatás bevezetésére előzetes értesítés nélkül is.







#### (P1. ábra)

- 1- Elszívőventilátor be-/kikapcsoló.
- 2- Elszívőventilátor sebessége – gomb: SILENT, 1., 2., 3 és TURBO. Sebesség Turbo
- 3- Elszívőventilátor időzítésének be-/kikapcsolása.
- 4- Világítás be-/kikapcsoló.
- 5- Világítás fokozatnövelő gomb
- 6- Világítás fokozatnövelő gomb

(T) fokozattal ellátott vezérlők esetén, a Turbo sebesség csak 5 percig működik, ezen idő eltelte után a sebesség visszacsökken a 3-ik fokozatig.

**Időzítés:** Az elszívőventilátor 5 percig az aktuális sebességfokozaton működik, majd további 5 percig az alacsonyabb sebességfokozatok mindegyikén, egészen a kikapcsolásig.

#### (P2. ábra)

Négysebességes panel

- 1- Világítás be-/kikapcsoló.
- 2- Elszívőventilátor be-/kikapcsoló.
- 3- Elszívőventilátor sebességének csökkentése.
- 4- Elszívőventilátor sebességjelző panelje.
- 5- Elszívőventilátor sebességének növelése.
- 6- Elszívőventilátor turbó sebességre kapcsolása.
- 7- Elszívőventilátor időzítésének be-/kikapcsolása.

**Időzítés:** Az elszívőventilátor 5 percig az aktuális sebességfokozaton működik, majd további 5 percig az alacsonyabb sebességfokozatok mindegyikén, egészen a kikapcsolásig, amikor a világítás is kikapcsol.

## Páraelszívó

Tisztelt vásárlónk!

köszönjük, hogy páraelszívó készülékünket választotta. kérjük a készülék megfelelő és biztonságos telepítése, használatát és karbantartását érdekében gondosan tanulmányozza azt az útmutatót.

### Az elszívőt kizárólag szakember szerelheti és kötheti be!

**A** vigyázzát! az elszívott levegő kivezetésénél kapcsolatosan tanulmányozzuk a helyi előírásokat. a páraelszívót ne csatlakoztassuk égéstermék kivezetéshez, füstcsatornához, kéményhez, szellőztető berendezés vagy forró levegőt szállító légszűrőkhöz. ellenőrizzük, hogy a helyiség szellőztetése megfeleljen a vonatkozó helyi előírásoknak. gondoskodjunk arról, hogy a helyiségben lévő berendezések által keltett légelszívási nyomás ne haladja meg a 4 Pa-t (0,04 mbar-t). amennyiben a helyiségben a páraelszívóval egyidejűleg gázzal vagy egyéb fűtőanyaggal működő berendezés is üzemel, gondoskodjunk a megfelelő szellőztetéséről. az elszívott levegőt soha ne vezessük ki a szabad légterbe olyan légszűrőn át, amelyek gázzal vagy egyéb fűtőanyaggal működő berendezések égéstermékének kivezetésére szolgálnak. a levegő kivezetésére vonatkozó előírásokat szigorúan tartsuk be. a készülék kizárólag háztartási használatra szolgál. az elszívott levegőt szabad légterbe történő kivezetéséhez legalább 120 mm átmérőjű, merev PVC csövet használjunk.

a fenti utasítások olyan páraelszívóra nem vonatkoznak, melyek az elszívott levegőt nem vezetik ki szabad légterbe (aktív szénzsűrős, belső keringtetéses rendszerek). a készüléket a sablonon szereplő utasításoknak megfelelően telepítsük. gázfőzőlap használata esetén: a gázfőzőlap és az elszívó minimális távolsága 65 cm. vigyázzát! amennyiben a rögzítés nem az útmutatóban foglaltaknak megfelelően történik, elektromos áramütés és egyéb veszélyek lépnek fel.

### Telepítés

a páraelszívóhoz tartozó kiegészítőket:

3 db takarólemez (F, h)

4 db csavar (C)

2 izzó

a páraelszívó rögzítéséhez használjuk a tartozékként járó 06 mm-es csavarokat (C).

a takarólemez (F) fedjük le a készülék és a fal közötti rést. az elektromos csatlakoztatás megkezdése előtt ellenőrizzük, hogy az épületben a hálózati tápfeszültség paraméterei megfeleljenek a készülék típus tábláján jelölt paraméterekkel.

Páraelszívó csatlakoztatása a hálózati áramkörhöz

**A** páraelszívó elektromos bekötése előtt: kapcsoljuk le a hálózati áramellátást és ellenőrizzük, hogy a hálózati áramkör feszültsége és frekvenciája megfeleljen a típus táblán jelölt értékekkel.

amennyiben a készülék rendelkezik dugvillával, egy jól hozzáférhető helyen lévő csatlakozó aljzathoz csatlakoztassuk. amennyiben a készülék dugvillával nem rendelkezik, csatlakoztassuk közvetlenül a hálózati áramkörhöz, melyet egy különálló megszakítással alkalmas berendezéssel védjük le, a vonatkozó helyi előírásoknak megfelelően.

a csatlakoztatás az alábbiak szerint hajtsuk végre:

kék ..... „n” nulla

Barna ..... „l” Fázis

zöld és sárga ..... Földelés

amennyiben a dugvilla kápcpai jelöltenek, vagy bármilyen kétség merül fel, forduljunk képzett villanyszerelőhöz.

amennyiben nem tartozék, a típus táblán jelölt terhelésnek megfelelő dugvillát szereljük a tápkábelhez.

### Páraelszívó használata - Biztonsági Figyelmeztetések

**A** vigyázzát! elektromos kislülés (pl. villámás) esetén előfordulhat, hogy a készülék leáll. ezzel károsodás veszélye nem áll fenn. kapcsoljuk le a készüléket tápláló hálózati áramkört, majd egy perc elteltével kapcsoljuk vissza.

a készüléket 8 éves vagy 8 év feletti gyermek, illetve valamely fizikai, érzelmi vagy szellemi fogyatékkal élő személy, illetve a kellő tapasztalattal, tudással nem bíró személy által csak felügyelet mellett használhatja, feltéve, hogy ezen személyek a készülék biztonságos használatára, a készülék használatával kapcsolatos veszélyekre vonatkozó utasításokat megkapták, a tudnivalókról tájékoztatva lettek. gyermekek a készülékkel nem játszhatnak. a felhasználó által karbantartást és tisztítást gyermek kizárólag felnőtt személy állandó felügyelete mellett végezheti el.

a tűzveszély csökkentése érdekében a fém zsírszűrőket rendszeresen tisztítsuk, a forró olajat tartalmazó edénnyel folyamatos felügyelet mellett dolgozzunk, valamint az elszívó alatt ne flambírozunk. ne használjuk a készüléket úgy, hogy sérülés, meghibásodás jeleit észleljük. forduljunk a hivatalos forgalmazóhoz vagy viszonteladóhoz.

Főzés során a szabad, hozzáférhető elemek átforrósodhatnak.

### külső kivezetéses változat

amennyiben a páraelszívó külső kivezetéses kialakítás szerint került telepítésre, a készülékhez tartozékként járó műanyag csatlakozó csőcsönköt (a) (a jobb légszállítási teljesítmény és alacsonyabb zajszint érdekében 120 mm átmérőjű).

### Belső keringtetéses (szűrős) változat

amennyiben a külső kivezetéses nincs mód, használjuk az aktív szénzsűrőt (d). a szűrő megtisztítja az elszívott levegőt, amely így megtisztítva jut vissza a helyiségbe.

a levegő egy csatlakozó csövön keresztül jut vissza a helyiségbe, amely cső átmege a rögzítésre szolgáló konyhai szekrényelemen, a tartozékként járó csőcsönköt kiindulva (a) (1. ábra).

a készülék ilyen változatban történő használatához tegyük a következőket:

nyissuk le a zsírszűrőket (e) a szénzsűrő cseréjéhez (d) a csavart (B) távolítsuk el. helyezzük vissza a zsírszűrőket.

### Páraelszívó karbantartása

**A** vigyázzát! karbantartási művelet előtt minden esetben áramtalanítsuk a készüléket, csatlakoztassuk le a hálózati áramkörtől. amennyiben meghibásodást észlelünk, forduljunk a hivatalos viszonteladóhoz, forgalmazóhoz.

külső tisztítás: nem maró hatású, folyékony tisztítószert használjunk, kerüljük a dörzsölő, sűrűlő hatású tisztító termékeket.

zsírszűrők: a tűz keletkezésének elkerülése érdekében alaposan tisztítsuk meg legalább havonta egyszer. ehhez vegyük ki a szűrőket, és forró vízben, mosogatószerrel tisztítsuk meg ezeket. mosogatógép használata esetén a szűrőket függőlegesen állítsa helyezzük be, megakadályozandó, hogy ételmaradék álljon meg a rács elemeiben.

aktív szénzsűrők: kéthavonta cseréljük ki ezeket.

**I** Fontos! amennyiben a készülék naponta több mint 2 órán át üzemel, a szűrő tisztítás vagy csere gyakoriságát növeljük. mindig eredeti, gyári szűrőt használjunk.

izzó csere (lásd az ábrákon a **I** jelet)

**A** vigyázzát! addig ne nyúljunk az izzóhoz, amíg a izzó készülék a hálózati áramkörtől nem csatlakoztatott le, és az izzó vissza nem hűlték.

**I** Fontos! a készülék típus tábláján jelölt paramétereknek megfelelő új izzót használjunk.

halogén izzó cseréjéhez alumínium reflektorral ellátott izzót használjunk. ne használjunk dikroikus izzókat - túlmelegedés léphet fel.

volférszálalás izzópámpával ellátott páraelszívókon a világítás csak a motor működése mellett használható. tartósan ne hagyjuk bekapcsolva, ne használjuk megvilágítási (állandó fényforrás) célból.

jogi tudnivalók

a gyártó:

- tanúsítja, hogy a termék megfelel a kifestésű elektromos berendezésekre vonatkozó, 2006. december 12-én elfogadott 2006/95/EC irányelv követelményeinek, valamint az elektromágneses kompatibilitásra vonatkozó, 2004. december 15-i 2004/108/EC irányelv követelményeinek.

- a gyártó nem vállal felelősséget az útmutatóban foglalt utasítások, valamint a berendezés megfelelő beüzemelését biztosító, hálózati áramkört csatlakoztatására vonatkozó előírások figyelmen kívül hagyásából eredő bármilyen következményért.

- a gyártó fenntartja a jogot, hogy az útmutatóban vagy a készüléken külön elzetses jelzés nélkül bármilyen módosítást eszközöljön.

műszaki segítségnyújtás vagy a termékekről vonatkozóan kiegészítő információra vonatkozó igény esetén forduljunk a hivatalos forgalmazóhoz.

**Importőr:**

**MULTIKOMPLEX BUDAPEST KFT.**

a páraelszívók szakértője... 1995 óta

**H - 1211 Budapest, Mansfeld Péter u. 27  
(volt Bajáki Ferenc utca)**

**tel.: +(36-1) 427 0325, +(36-1) 427-0326;**

**fax: +(36-1)427 0327**

**[www.multikomplex.hu](http://www.multikomplex.hu)**

**cata** 

**CNA**  
●●●group

CATA ELECTRODOMÉSTICOS, S.L.

C. del Ter, 2 - 08570 TORELLÓ (Barcelona) SPAIN

Tel. +34 938 594 100 - Fax +34 938 594 101

[www.cnagroup.es](http://www.cnagroup.es) - e.mail: [cna@cnagroup.es](mailto:cna@cnagroup.es)

Atención al Cliente: 902 410 450

- [info@cnagroup.es](mailto:info@cnagroup.es)

SAT Central Portugal: 214 349 771

- [service@junis.pt](mailto:service@junis.pt)