

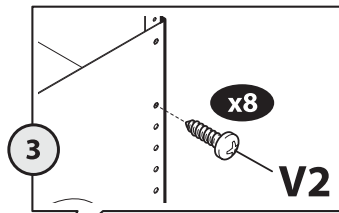
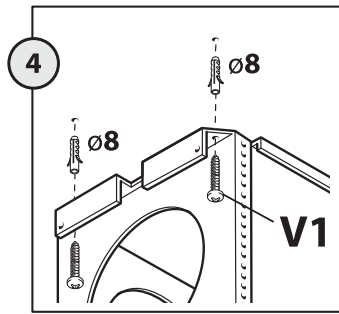
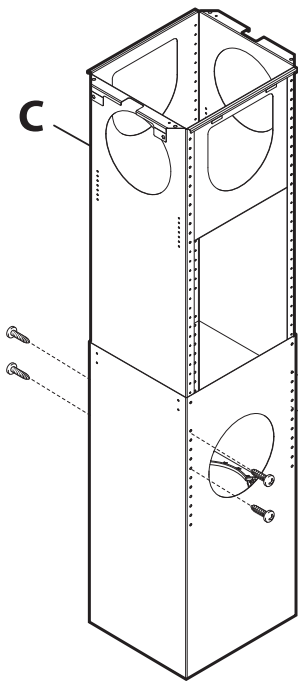
# falmec

JUST COOKERHOODS

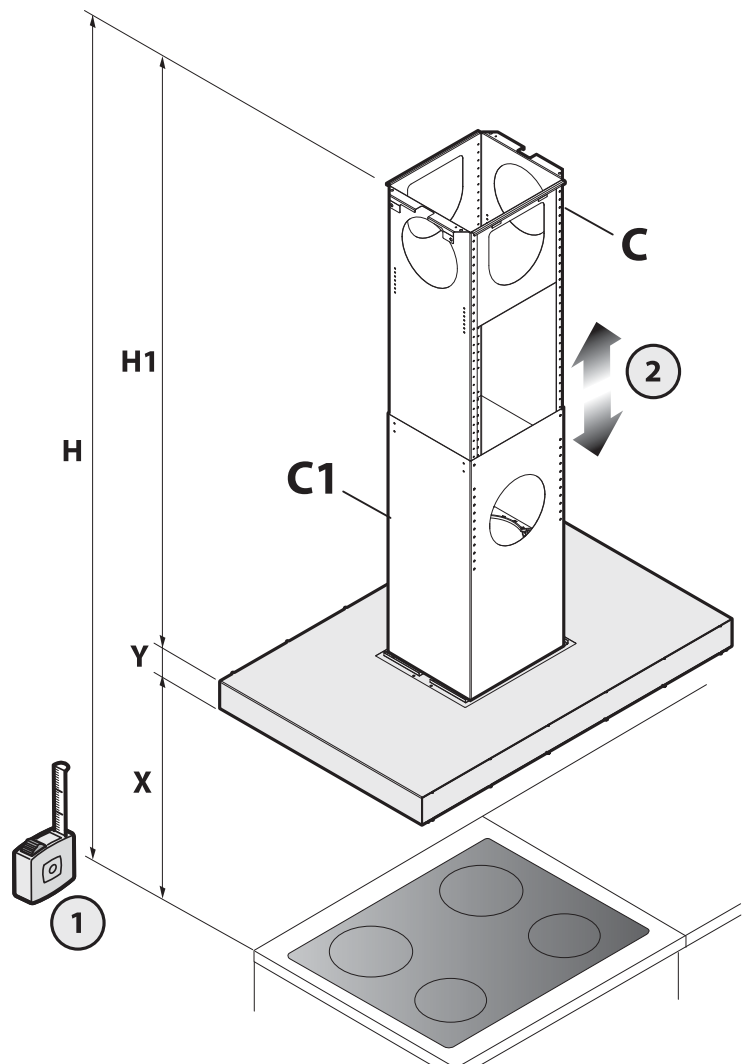
**HASZNÁLATI ÚTMUTATÓ**

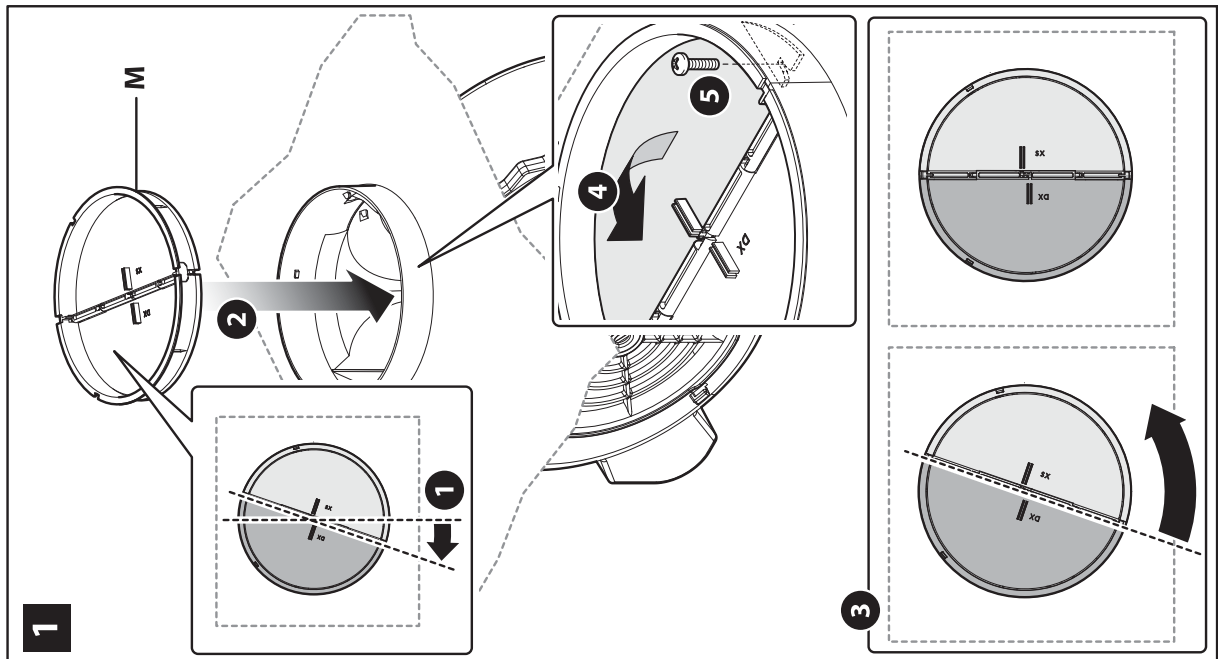
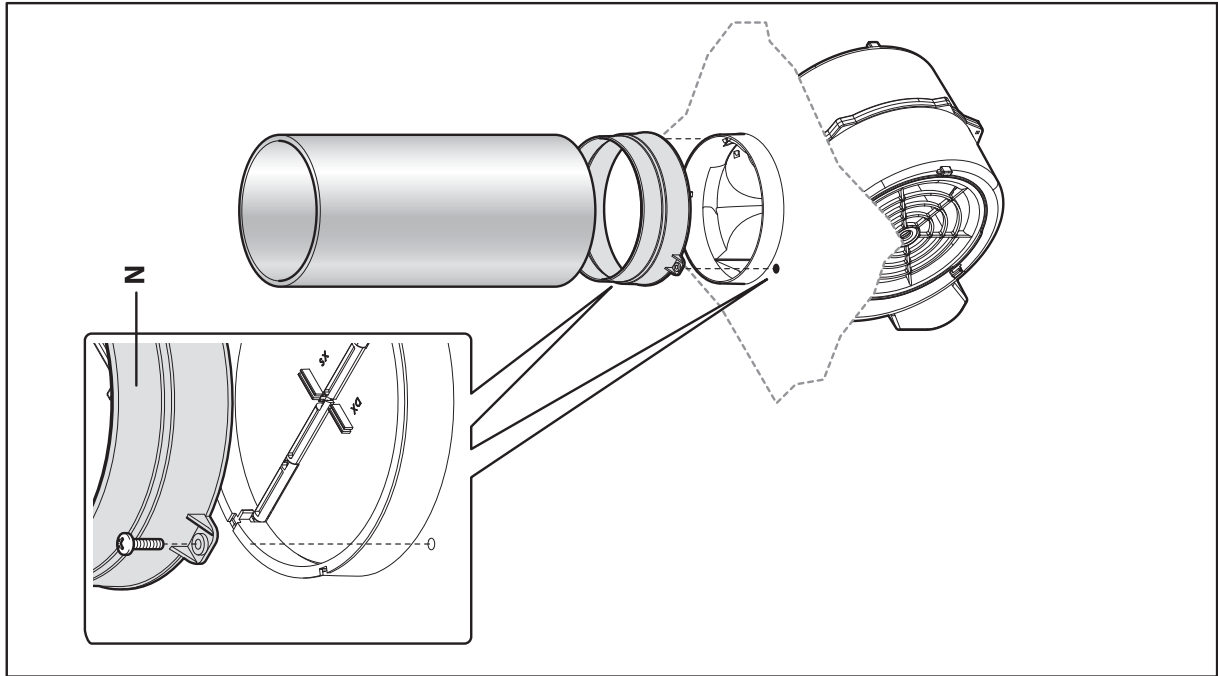
**Sziget páraelszívókhöz**

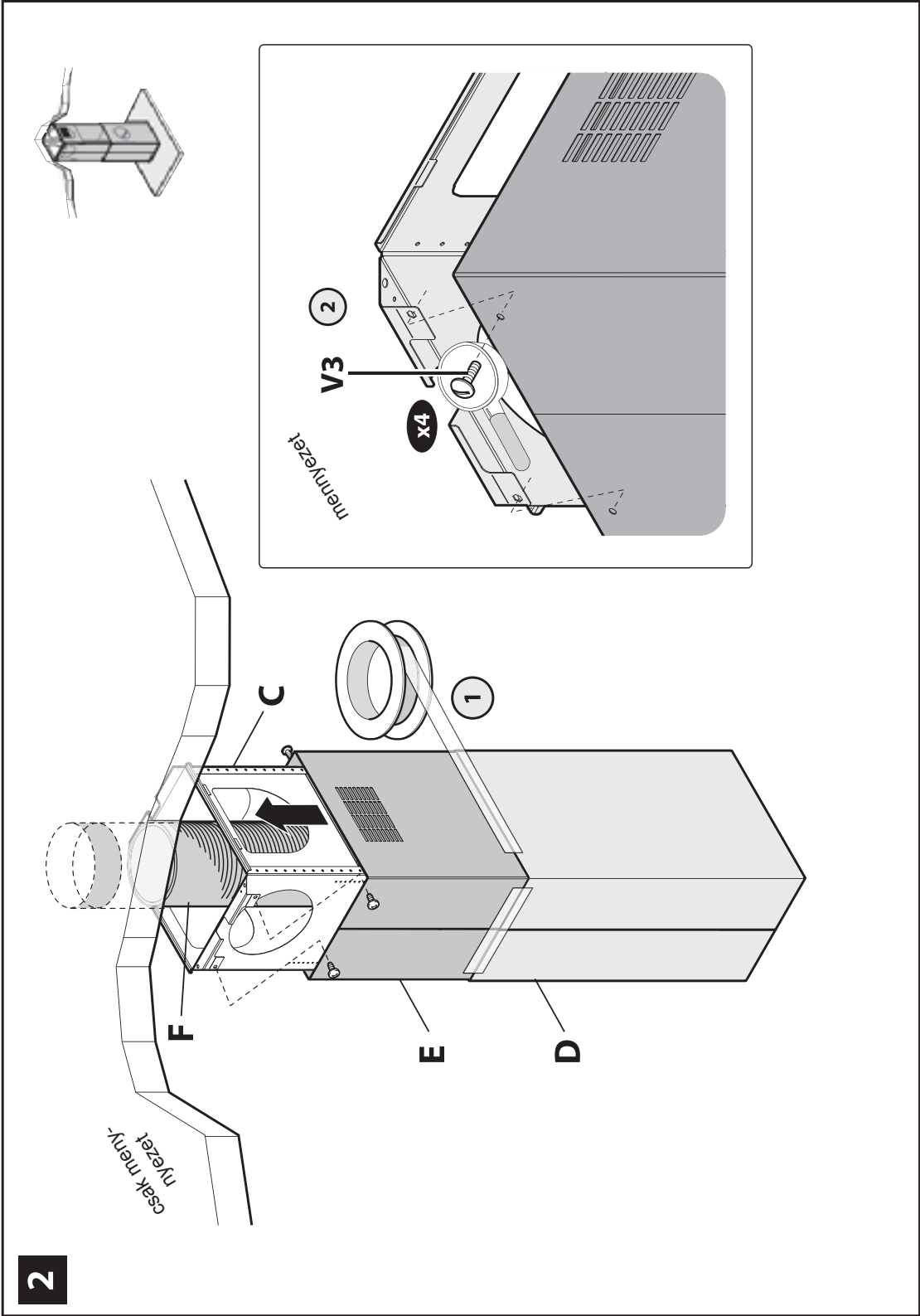
**A**



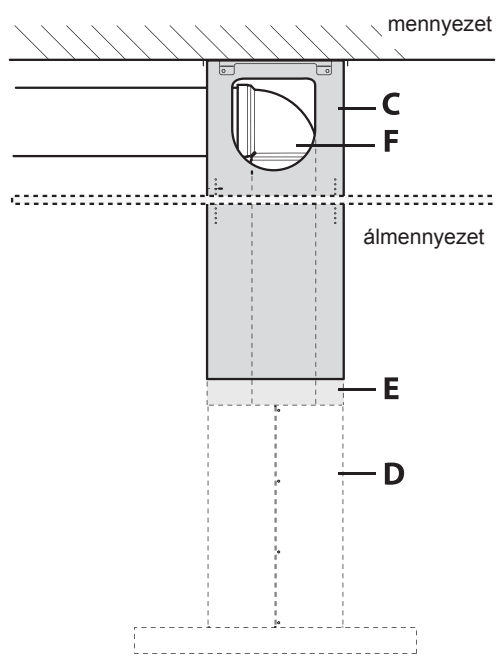
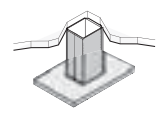
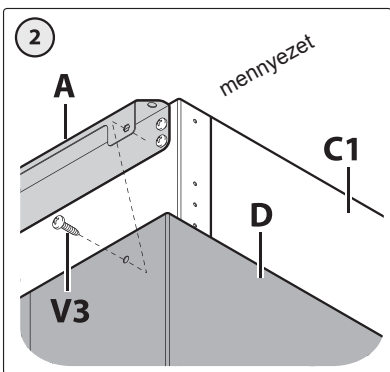
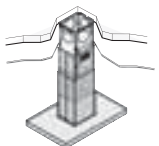
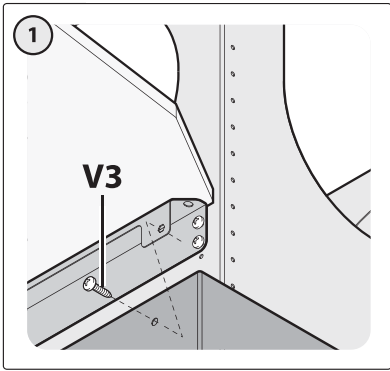
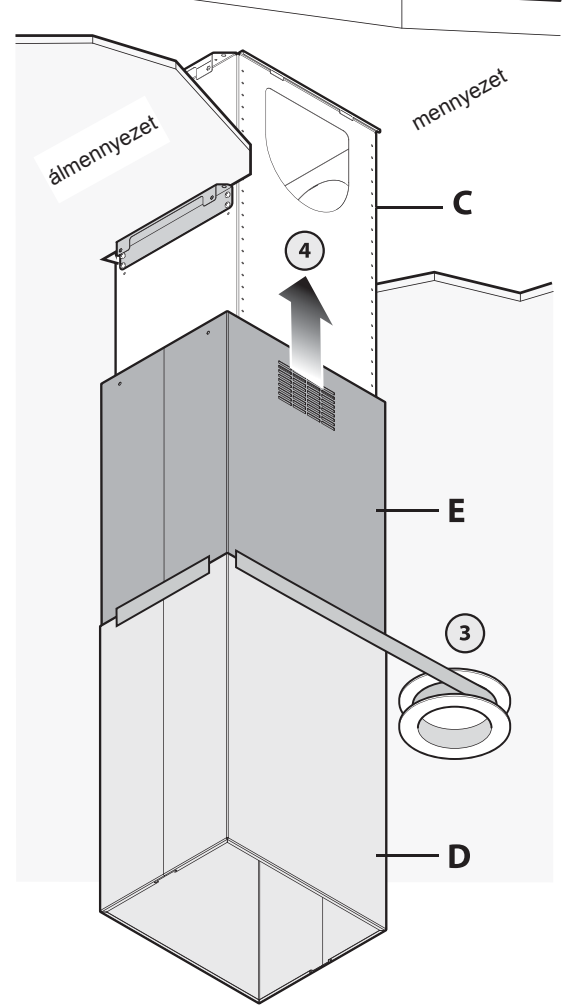
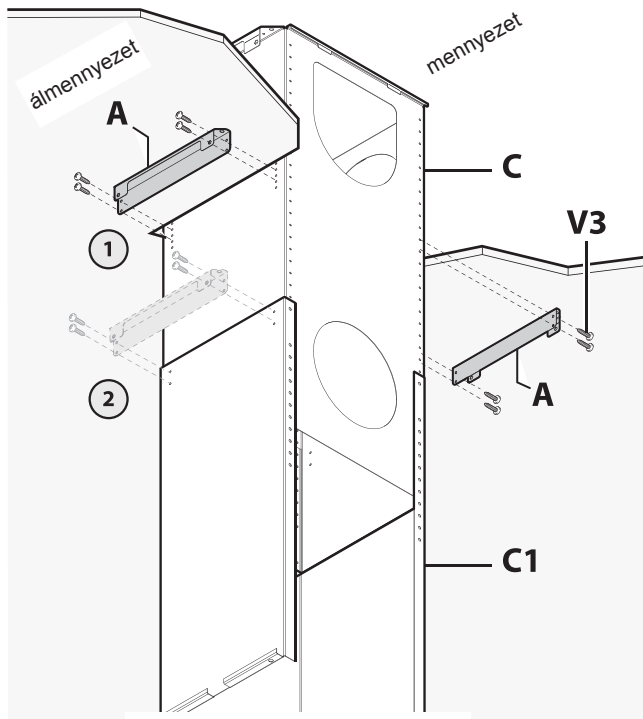
**C1**



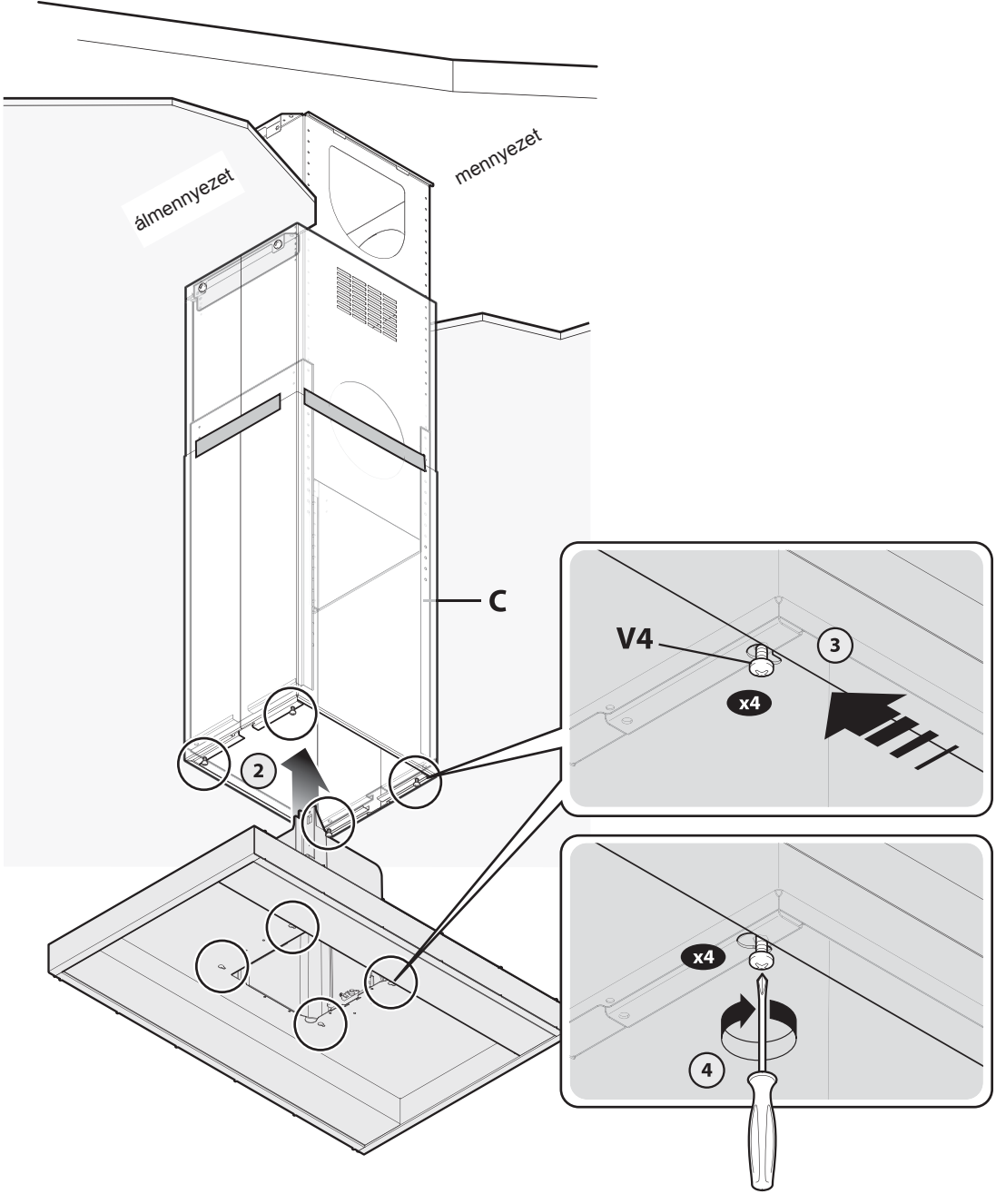




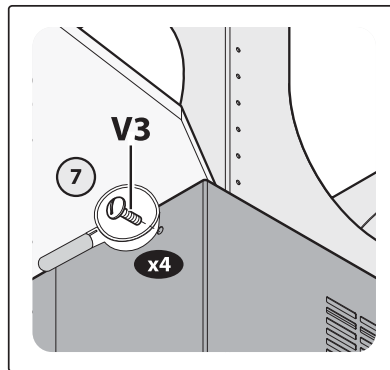
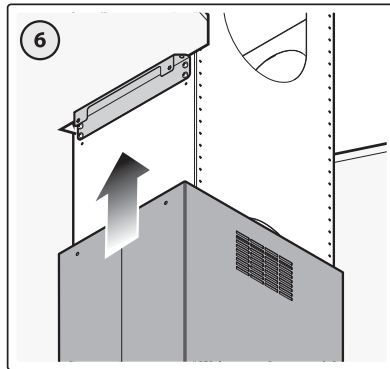
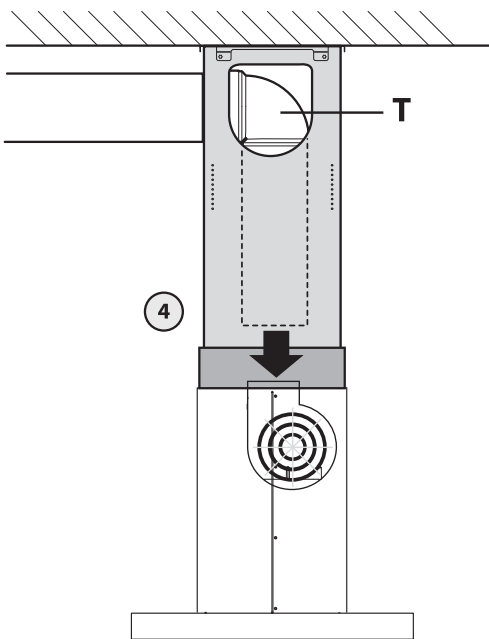
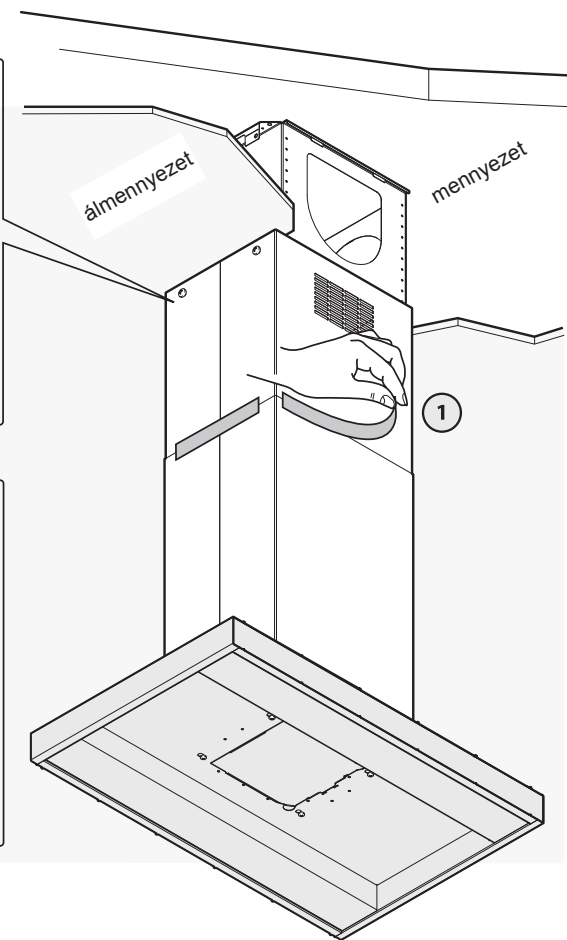
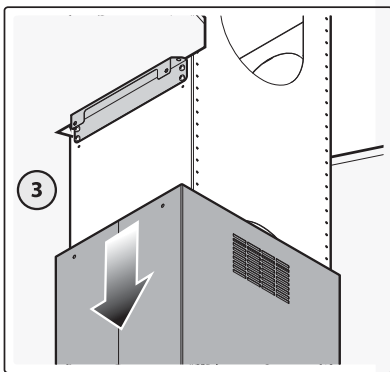
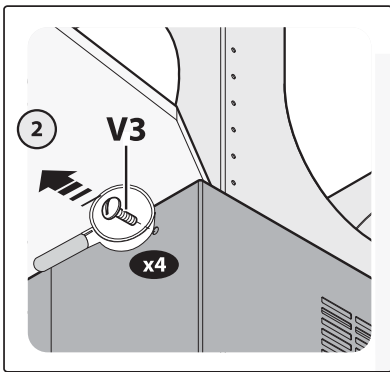
**2 BIS**



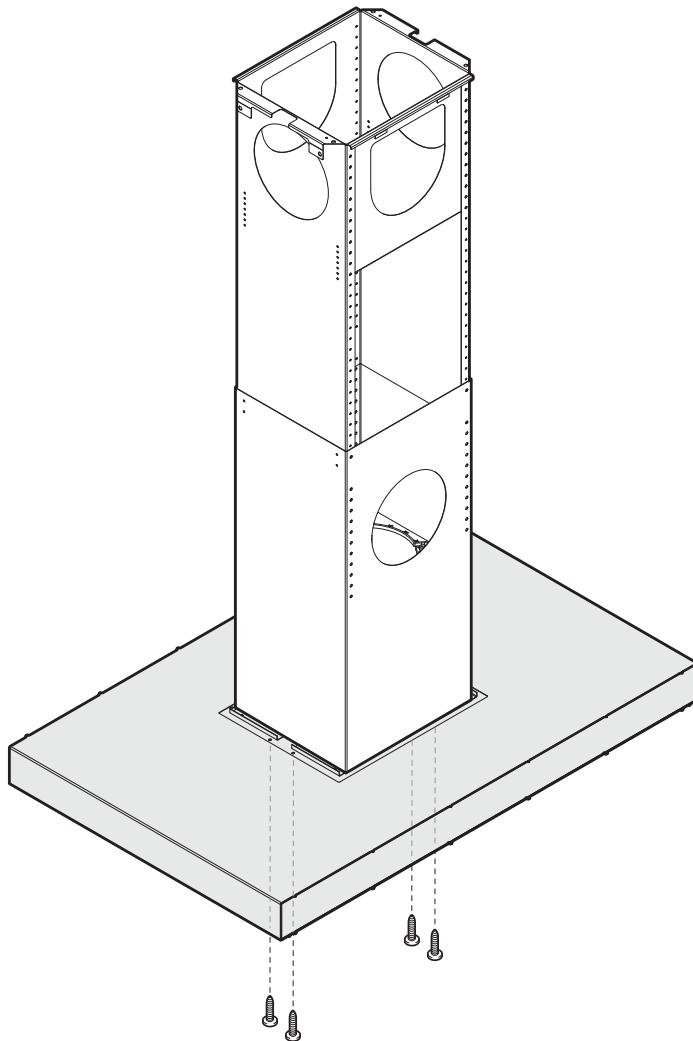
3



4



5





# HASZNÁLATI ÚTMUTATÓ

## A FIGYELMEZTETÉSEK



A használati útmutatót mindig őrizzük meg későbbi használat céljából. Amennyiben a készüléket eladjuk vagy átadjuk egy harmadik személy számára, gondoskodjunk arról, hogy az új felhasználó a készülékkel együtt az útmutatót is megkapja, ezáltal elsajátíthassa a készülék helyes használatát és tisztában legyen az esetleges veszélyekkel is. Ezen figyelmeztetések saját és a közelben tartózkodók biztonságát szolgálják, ezért fontos, hogy a készülék telepítése és használatba vétele előtt ezeket gondosan átolvassuk.

A készülék nem alkalmas gyermekek vagy fogyatékkal élő személyek általi használatra, kivéve ha ez egy felelős személy felügyelete alatt történik, aki ügyel, hogy a készülék használata biztonságos maradjon.

Kisgyermek csak felügyelet mellett használhatja a készüléket, elkerülendő, hogy játszanak a készülékkel.

A készülék telepítését kizárólag szakember végezheti, az érvényes előírások betartása mellett. A telepítés során az elektromos rendszer bármilyen módosítását kizárólag szakképzett villanyszerelő végezheti el.

A rendszer karakterisztikájának módosítása, vagy módosításának megkísérlése rendkívül veszélyes. Meghibásodás vagy a készülék javításának szükségessége esetén ne próbáljuk magunk megoldani a hibát.

Hozzá nem értő személy által végzett javítás során a készülék károsodhat. A készülék javításával vagy egyéb ezzel kapcsolatos művelettel forduljunk a hivatalos márkaszervizhez vagy az alkatrész-szolgáltató központhoz.

Mindig ellenőrizzük, hogy az elektromos alkatrész (világítás, elszívó berendezés), ki legyen kapcsolva, amikor a készülék használaton kívül van. Mielőtt bármilyen műveletet végrehajtánánk, olvassuk át a teljes útmutatót.

**A páraelszívó kizárólag háztartási rendeltetésű konyhákban a főzés során keletkező gőzök elszívására szolgál. Bármilyen ettől eltérő célú használatért a gyártó nem vállal felelősséget.**

**A készülékre helyezett vagy erre akasztott (amennyiben ez lehetséges) tárgy tömege nem haladhatja meg a 1,5 kg-ot. A telepítést követően tisztítsuk át a rozsdamentes acél burkolatot, távolítsuk el a védőfólia ragasztórétegének esetleges maradványait, illetve egyéb zsír-, olajfoltot. Megvásárolhatjuk a gyártó által biztosított külön tisztítókendőt is. Ettől eltérő tisztítóeszköz, tisztítószer használata esetén bekövetkező bármilyen károsodásért a gyártó felelősséget nem vállal.**



**Vigyázat!**

A készüléket annak élettartamának végén a vonatkozó törvényi előírások szerint selejtezzük le.

## BIZTONSÁGI FIGYELMEZTETÉSEK



Az elektromos rendszer a nemzetközi biztonsági előírásoknak megfelelő földelő csatlakozással kell rendelkezzen, valamint ezenfelül meg kell feleljen az Európai Unió elektromágneses kompatibilitási szabványának.

Ne csatlakoztassuk a készüléket (bojlerből, tűzhelyről, kandallóról érkező) kéményhez, füstelvezető csőhöz. Ellenőrizzük, hogy a hálózati feszültség megfeleljen a készülék típus tábláján jelzett értékkel.

A páraelszívó készülék alatt soha ne főzzünk nyílt lánggal.

Használat során ellenőrizzük a sütő edényeket: a felforrósodott olaj gyúlékony lehet.

- Gondoskodjunk a helyiség megfelelő szellőzéséről, amikor a páraelszívóval egyidejűleg gázt vagy egyéb üzemanyagot égető készüléket is használunk.

- A páraelszívó készülék alatt ne flambírozzunk.

- Az elszívott levegőt ne vezessük olyan füstcsőbe, amely gázt vagy egyéb üzemanyagot égető készülék égéstermékének elvezetésére szolgál.

- Gondoskodjunk az elszívott levegőre vonatkozó összes előírásnak történő megfeleléséről.



**Tisztítási, karbantartási művelet végrehajtása előtt áramtalanítsuk a készüléket: húzzuk ki a dugvillát a csatlakozó aljzatból, vagy a megszakítót kapcsoljuk le. A gyártó elhárít mindennemű felelősséget, amely a jelen útmutatóban foglalt utasítások, illetve ezen belül is kiemelten a beüzemelésre, használatra, karbantartásra vonatkozó biztonsági figyelmeztetések figyelmen kívül hagyásából eredően, közvetlenül vagy közvetett módon emberben, állatban dologi tárgyban esett kárra vonatkozik.**

- Amennyiben a tisztítás nem az utasításoknak megfelelően történik, tűz következhet be. A tűzhely rögzítésére szolgáló csavar hossza legfeljebb 10 mm legyen (tartozékként jár).

**VIGYÁZAT!** Tűzhely használata során a közeli tárgyak átforrósodhatnak.

**VIGYÁZAT!** A készüléket a csavarok nélkül vagy az utasítások figyelmen kívül hagyása mellett beüzemelve elektromos áramütés veszélye lép fel.

## B MŰSZAKI ADATOK

A műszaki adatok a készülék elektromos paramétereire vonatkoznak. Ezek a páraelszívó készüléken belül található típus táblán szerepelnek.

## C TELEPÍTÉS

**(Ez a szakasz kizárólag a készülék telepítésében jártas, képzett szakembereknek szól.)**

Normál esetben a tűzhely, főzőlap és a készülék legalsó pontja között a minimális távolság 65 cm (lásd a C1 ábrát). A távolságot a készülék legalsó pontjától fogva mérjük. Az európai szabványok szerint az általános katalógusnak megfelelően a távolság csökkenthető. Amennyiben a gázfőzőlap útmutatója nagyobb távolságot ír elő, úgy az az irányadó.

Külső kivezetés esetén a légelvezető cső átmérője legalább akkora vagy nagyobb kell legyen, mint a páraelszívóból kiálló csatlakozócsonk átmérője.

A vízszintes szakaszokon a cső enyhén emelkedjen felfelé (cca. 10%-kal), így elősegítve a gőzök kinyomását.

Törekedjünk a lehető legkevesebb ív, könyök beépítésére, ügyeljünk a lehető legrövidebb csőhossz alkalmazására.

Tartsuk be a szabad légkörbe történő levegőkivezetésre vonatkozó előírásokat.

Amennyiben a helyiségben, amelyikben az elszívás történik, egyidejűleg bojlert, tűzhelyet, kandallót, vagy bármilyen gáz, üzemanyag elégetésével működő eszközt is használunk, biztosítsunk megfelelő szellőzést, légáramlatot.

Szerelési utasítások: lásd az „O” szakaszban.

## D CSATLAKOZTATÁS HÁLÓZATI ÁRAMKÖRRE

(Ez a szakasz kizárólag a készülék telepítésében jártas, képzett szakembereknek szól.)

### VIGYÁZAT!

Mielőtt bármilyen művelet végrehajtanánk a készülék belsejében, áramtalanítsuk azt, csatlakoztassuk le a hálózati áramkörrel. Ellenőrizzük, hogy a készülék belsejében a vezetékek nem lazultak-e ki, nem szakadtak-e el, ilyen esetben mindig forduljunk a legközelebbi márkaszervizhez.

**Az elektromos bekötéseket kizárólag képzett szakember végezheti.**

A csatlakoztatás kizárólag az érvényes előírások betartása mellett történhet. Ellenőrizzük, hogy a megszakító és az elektromos hálózat elbírja a készülék okozta terhelést (a műszaki adatokról lásd a B pontot).

Egyes készülékeknél a tápkábelhez nem jár dugasz, itt mindig „szabványos” dugaszt kell alkalmaznunk a következő szempontok figyelembevételével:

- a sárga és zöld színű vezeték mindig a földelővezeték,

- a kék vagy fehér színű vezeték a nulla vezeték,

- a barna vagy fekete vezeték a fázis,

- a kábel forró alkatrészekkel nem érintkezhet (70°C-nál melegebb alkatrésszel),

- A tápkábelre eső terhelésnek megfelelő dugaszt alkalmazzunk, melyet az ehhez való hálózati aljzathoz csatlakoztassunk.

Azon készülékek esetében, melyeknél a tápkábel gyárilag dugasszal is el van látva, ügyeljünk, hogy a terhelésnek megfelelő hálózati áramkörre csatlakoztassuk a dugaszt.

Forduljunk képzett szakemberhez (lásd a műszaki adatokkal kapcsolatosan a B pontot).

**A gyártó elhárít minden felelősséget, amely a biztonsági előírások be nem tartásából ered.**

## E ELSZÍVÁS KÜLSŐ KIVEZETÉSSSEL (kifúvás)

Ennél a kivitelezési módnál a konyhai gőzök és a pára egy légcsatornán át kivezetésre kerülnek külső légtérbe. A készülék felső részéből kiemelkedő továbbító berendezéshez egy légcsovet csatlakoztatnak, amelyen keresztül a gőzök és a pára távozik. Ennél a kivitelezésnél a szénzsűrőket, amennyiben azok behelyezésre kerültek, el kell távolítani (ehhez lásd az F pontot). A szabványoknak megfelelően amennyiben a helyiségben egyidejűleg más, gázt vagy egyéb üzemanyagot égető berendezések működnek, biztosítani kell a megfelelő szellőzést.

Németországra vonatkozó külön előírás:

Amennyiben a páraelszívóval egyidejűleg más, nem elektromos árammal működő berendezés is üzemel, a helyiségben a negatív nyomás nem haladhatja meg a 4 Pa-t (4x10E-5 bar).

## F BELSŐ KERINGTETÉS (szűrővel)

Belső keringtetéses módban a levegő az aktív szénzsűrőkön áthaladva megtisztul, majd visszajuttatásra kerül a konyhába.

Ellenőrizzük, hogy a szénzsűrők behelyezésre kerültek-e. Amennyiben nem, a H. pontban leírtak szerint helyezzük be a szénzsűrőket.

**A maximális hatékonyság érdekében a harmadik sebességfokozatot akkor alkalmazzuk, amikor nagyon sok pára jutott a levegőbe vagy erősen kellemetlen szagok vannak a helyiségben, a második sebességfokozat normál körülmények között használatos, az első sebességfokozat pedig minimális áramfelvétel mellett biztosít tiszta levegőt. Az elszívót a főzés megkezdésekor kapcsoljuk be, és addig hagyjuk bekapcsolva, amíg a szagok megszűnnek.**



## G HASZNÁLAT

### 1. ÖT NYOMÓGOMBOS VEZÉRLŐPANEL

**Világítás nyomógomb** ☀

• BE: a világítás ég (a nyomógomb is világít),

• KI: világítás lekapcsol.

**Motor nyomógombok - 1, 2, 3 és OFF (KI) gomb**

1: a motor a legkisebb sebességen elindul;

2: a motor közepes sebességen működik;

3: a motor a legnagyobb sebességen működik.

OFF (KI): a motor leállítása.

### 2. ELEKTRONIKUS VEZÉRLŐPANEL

**Világítás nyomógomb** ☀

• BE: a világítás ég (a nyomógomb is világít),

• KI: világítás lekapcsol.

„-” **nyomógomb**

Lenyomásával csökkentjük a motor sebességét.

A sebességfokozatokat a kigyulladó LED-lámpák száma jelzi (kivéve a világítás és az időzítés LED-lámpáit).

„+” **nyomógomb**

Lenyomásával növeljük a motor sebességét.

A sebességfokozatokat a kigyulladó LED-lámpák száma jelzi (kivéve a világítás és az időzítés LED-lámpáit).

(A négy sebességfokozatú változatnál a „+” nyomógomb villog. A negyedik sebesség 7 percig bekapcsolva marad, ezután a motor visszavált harmadik sebességre.)

**Mode nyomógomb**

Funkciója: a motor be- és kikapcsolása.

Amennyiben a „legutóbbi sebesség” funkció aktív, a motor a legutóbbi kikapcsolás előtt, még utoljára használt sebességfokozaton indul el.

*Opcionális: a távvezérlővel ellátott változat (csak egyes változatoknál).*

## VIGYÁZAT!

A készüléket elektromágneses jelektől, hullámoktól távol telepítsük, mivel ezek zavart okozhatnak az elektronikus rendszer működésében. Legnagyobb hatótávolság: 5 méter. Más berendezés okozta elektromágneses zavar esetén a maximális hatótávolság kevesebb is lehet mint 5 méter.

Világítás nyomógomb a távvezérlőn: világítás be- és kikapcsolása.

• „-” és „+” nyomógomb: növelje/csökkentse a sebességet (a motor indításához nyomjuk le akár a „+”, akár a „-” nyomógombot).

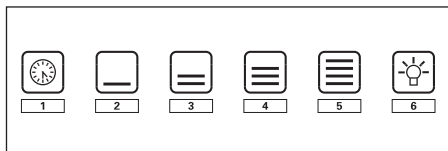
• Időzítő nyomógomb : lásd az alábbi utasításokat.

**Időzítő és „szűrő eldugult” figyelmeztető nyomógomb** 

• A funkció 15 percig a korábban beállított sebességfokozaton működteti a készüléket, majd automatikusan leállítja (a nyomógomb villog).

• 30 üzemóra után a nyomógomb jelzi, hogy esedékes a zsírszűrők tisztítása (a nyomógomb folytonosan, piros színnel világít). A figyelmeztetés ki- kapcsolásához nyomjuk le pár másodperc hosszan a gombot, egészen addig, amíg a piros fény kialszik. Ezután kapcsoljuk le a készüléket, majd kapcsoljuk vissza, ellenőrizendő, hogy a figyelmeztetést valóban töröltük.

## 3. ELEKTRONIKUS VEZÉRLŐPANEL



### 1. Időzítő/Szűrő figyelmeztetés

Az **állandó PIROS fény jelzi**, hogy a zsírszűrő figyelmeztetés bekapcsolt (30 üzemóra után). A figyelmeztetés kikapcsolásához és a mérők nullázásához tartuk lenyomva 3 másodperc hosszan a nyomógombot.

**Villogó PIROS fény jelzi**, hogy az időzítő funkció aktív. A funkció bekapcsolásához először mindig indítsuk el a motort valamelyik sebességfokozatban, ezután akár hosszan, akár röviden nyomjuk le a nyomógombot. A funkció 15 perc működés után automatikusan leállítja a készüléket.

Az időzítő funkciót bekapcsolása után is a felhasználó bármikor lekapcsolhatja a készüléket, ekkor az időzítő funkció is lekapcsol.

Az időzítő funkció egy adott sebességhez kapcsolódik. A sebesség módosításával az időzítő funkció kikapcsol (amennyiben be van kapcsolva).

### 2. Első sebességfokozat

Amikor a **LED-lámpa kialszik**, az első fokozat nyomógombjának rövid lenyomásával bekapcsoljuk a készüléket, a motor első fokozatban kezd működni, és a fokozathoz tartozó LED-lámpa kigyullad.

Amikor a **LED-lámpa nem ég, és egy másik sebességfokozat kerül bekapcsolásra**, az első sebességfokozat gombját lenyomva a készülék első fokozatra vált, az előzőleg bekapcsolt fokozat LED-lámpája kialszik, és az első fokozathoz tartozó LED-lámpa gyullad ki.

Amikor a **LED-lámpa világít**, az első sebességfokozat gombját lenyomva a motor leáll és a LED-lámpa kialszik.

Amikor a **LED-lámpa nem ég**, az első sebességfokozat gombját legalább 3 másodperc hosszan nyomva tartva a keringtetés funkció kapcsol be. A keringtetés funkció során (24 órás időtartam) a LED-lámpa villog. A funkció bekapcsolását követő 1 óráig a készülék első fokozatban működik, majd három óra hosszan kikapcsol, ezután újra bekapcsol további 1 órára. Ez a műveletsor ismétlődik ciklikusan a teljes 24 órás összeitartam lejártáig. A keringtetés funkciót bekapcsolva más funkció már nem aktiválható. A funkció kikapcsolásához nyomjuk le a 2. sebességfokozat gombot legalább három másodperc hosszan.

### 3. Második sebességfokozat

Amikor a **második fokozathoz tartozó LED-lámpa nem ég, és egy eltérő sebességfokozaton működik a készülék**, a második sebességfokozat gombját röviden vagy hosszan lenyomva a készülék második fokozatra vált, az előzőleg bekapcsolt fokozat LED-lámpája kialszik, és a második fokozathoz tartozó LED-lámpa gyullad ki.

Amikor a **LED-lámpa nem ég, és egyik sebességfokozat sem aktív**, a második fokozat gombjának lenyomása nincs hatással a készülékre.

Amikor a **második fokozathoz tartozó LED-lámpa ég, a második fokozat gombjának lenyomása** nincs hatással a készülékre.

A készülék kikapcsolásához először át kell váltanunk első fokozatra, majd újra lenyomunk az első fokozat gombját.

### 4. Harmadik sebességfokozat

Amikor a **harmadik fokozathoz tartozó LED-lámpa nem ég, és egy eltérő sebességfokozaton működik a készülék**, a harmadik sebességfokozat gombját röviden vagy hosszan lenyomva a készülék harmadik fokozatra vált, az előzőleg bekapcsolt fokozat LED-lámpája kialszik, és a harmadik fokozathoz tartozó LED-lámpa gyullad ki.

Amikor a **LED-lámpa nem ég, és egyik sebességfokozat sem aktív**, a harmadik fokozat gombjának lenyomása nincs hatással a készülékre.

Amikor a **harmadik fokozathoz tartozó LED-lámpa ég, a harmadik fokozat gombjának lenyomása** nincs hatással a készülékre.

A készülék kikapcsolásához először át kell váltanunk első fokozatra, majd újra lenyomunk az első fokozat gombját.

### 5. Negyedik sebességfokozat

Amikor a **negyedik fokozathoz tartozó LED-lámpa nem ég, és egy eltérő sebességfokozaton működik a készülék**, a negyedik sebességfokozat gombját röviden vagy hosszan lenyomva a készülék negyedik fokozatra vált, az előzőleg bekapcsolt fokozat LED-lámpája kialszik, és a negyedik fokozathoz tartozó LED-lámpa gyullad ki.

Amikor a **LED-lámpa nem ég, és egyik sebességfokozat sem aktív**, a negyedik fokozat gombjának lenyomása nincs hatással a készülékre.

Amikor a **negyedik fokozathoz tartozó LED-lámpa ég, a negyedik fokozat gombjának lenyomása** nincs hatással a készülékre. **Negyedik fokozaton a készülék legfeljebb 7 percig üzemelhet, ezután vissza kell kapcsolnunk harmadik fokozatra.**

A készülék kikapcsolásához először át kell váltanunk első fokozatra, majd újra lenyomunk az első fokozat gombját.

### 6. Világítás – távirányító párosítása

**Világítás:** A T6 gomb rövid lenyomásával be- és kikapcsoljuk a világítást. A T6 gomb kigyullad, amikor a világítás be van kapcsolva.

**Távirányító párosítása (opcionális):** Amikor a villanymotor áll és a megvilágítás ki van kapcsolva, nyomjuk le hosszan a T6 gombot a távirányító párosítása funkció bekapcsolásához. A „T6” gomb legfeljebb 10 másodperc hosszan villog, ezalatt a távvezérlőn meg kell nyomnunk legalább egy gombot. 10 másodperc leteltével a keresés leáll, vagy korábban, amennyiben sikerült kompatibilis távirányítót érzékelni.

### Gombok lenyomása:

**Hosszan nyomvatartás** = ujjunkkal tartuk lenyomva a gombot legalább 3 másodpercig, a funkció ezalatt aktiválódik.

**Rövid lenyomás** = ujjunkkal 3 másodpercnél rövidebb ideig nyomjuk le a gombot, a funkció a gomb felengedésekor aktiválódik.

**Távirányítóról történő vezérlés (opcionális):** Helyezzük az eszközt elektromágneses hullámoktól távol, melyek zavart okozhatnak a készülék elektronikus rendszerének működésében. Maximális hatótávolság: 4 méter. A távolság más berendezések okozta elektromágneses zavar miatt rövidülhet.

Távvezérlő gomb	Funkciója
Világítás gomb	A világítás gomb lenyomásával a világítást kapcsoljuk be és ki.
„-” gomb	A „-” gomb csökkenti a motor sebességét, illetve 1. fokozatban a „-” gombot lenyomva leállítjuk a motort.
„+” gomb	Amennyiben a motor áll, a „+” gombot lenyomva 1. fokozaton bekapcsoljuk azt, ha a motor már működik, eggyel nagyobb fokozatra váltunk.
Időzítő gomb	Amennyiben a motor működik az időzítő gombot lenyomva az időzítő funkciót kapcsoljuk ki vagy be.
Kód (csak ha nem megfelelő a kapcsolat)	A világítás és az időzítő gombot egyszerre nyomjuk le és tartjuk lenyomva, amíg a kék LED-lámpa lassan villogni nem kezd. Ha a „-” gombot a távvezérlőn öt másodpercen belül lenyomjuk, az új kód létrejön és mentésre kerül. A kód rögzítését a LED-lámpa három rövid felvillanása jelzi. Az alapértelmezett kód visszaállításához nyomjuk le egyszerre öt másodpercnél tovább a „-” és „+” gombot. Az alapértelmezett kód rögzítését a LED-lámpa három rövid felvillanása jelzi. Minden alkalommal, amikor új kódot generáltunk vagy az alapértelmezett kód visszaállításra került, újra végre kell hajtunk a korábban ismertetett távvezérlő párosítást (T6 gomb hosszú lenyomásával).

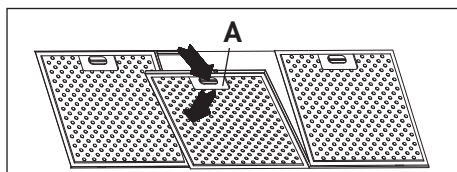
## H SZŰRŐK (levételére és cseréjére vonatkozó utasítások)

### 1. ZSÍRSZŰRŐK

A fém zsírszűrők kivételéhez egyszerűen az „A” fogantyút nyomjuk be egészen addig, amíg a nyelv kijön a foglalatból. Ezután a szűrőt enyhén döntjük lefelé, majd húzzuk ki a hátsó foglalatból. A szűrő behelyezéséhez tegyük ugyanezt csak fordított sorrendben.

Oldalsó elszívásos készülékek:

- Nyissuk ki a panelt (1. ábra). A fém zsírszűrők kivételéhez használjuk az „A” fogantyút.



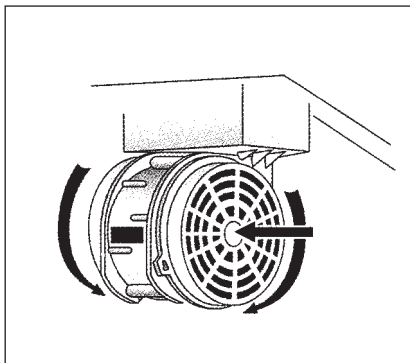
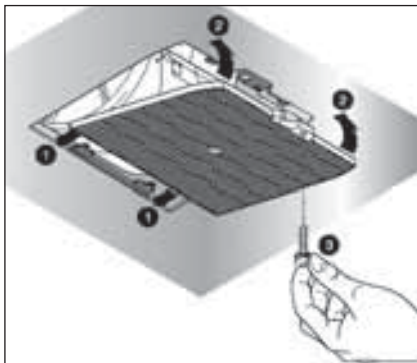
### 2. SZÉNSZŰRŐ BETÉTEK

A fentieknek megfelelően vegyük le a zsírszűrőket. Ezután mind a motor bal, mind a jobb oldalán lévő szűrő könnyen hozzáférhetővé válik.

Az új szűrő behelyezésével kapcsolatosan lásd az ábrát.

Beépített motorral ellátott készülékek esetén a szűrő a motor egység aljánál található.

Új szűrő rendelésével forduljunk a forgalmazóhoz/viszonteladóhoz.



### 3. LEVEHETŐ PANEL

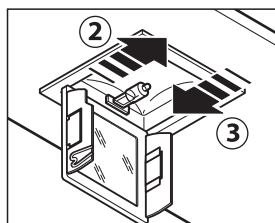
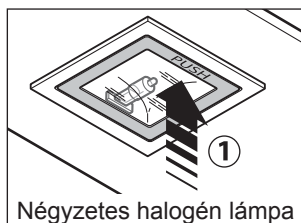
A H3. ábrán látható utasítások szerint járjunk el a panel levételéhez.

## I VILÁGÍTÁS (kiszerezés és csere)

### 1. SPOTLÁMPA

Hogyan cseréljük a négyzetes halogén lámpában az izzót:

- Ellenőrizzük, hogy a készülék le legyen csatlakoztatva a hálózati áramkörtől.
- Nyissuk fel teljesen, 90 fokig a panelt a PUSH gomb benyomásával.
- Azonos izzóval cseréljük ki a régit (halogén, max. 20W, 12V, G4 foglalat).
- Zárjuk le a panelt. Amennyiben az nem záródik megfelelően, ismételjük a meg a b lépést.



## 2. LED-ES SPOTLÁMPA

A készülék nagy hatásfokú, kis fogyasztású LED izzósoros fényforrással rendelkezik, amely normál használat mellett rendkívül hosszú ideig működik.

## 3. FÉNYCSŐ

Fénycső cseréje:

- A készüléket csatlakoztassuk le a hálózati áramkörrel.
- Csavarjuk ki a rögzítőcsavarokat, majd vegyük le az alsó panelt.
- Vegyük ki a fénycsövet, forgassuk el 90°-al, majd helyezzünk be egy azonos típusú fénycsövet (8W-13W-21W-28W – modelltől függően).
- Helyezzük áram alá a készüléket.



## KARBANTARTÁS ÉS TISZTÍTÁS

A folyamatos karbantartás mellett az idő múlásával is fenntartható a készülék megfelelő és hatékony működése. A zsírszűrők és a szénzsűrők különös figyelmet igényelnek. A szűrők és ezek tartóelmeinek gyakori tisztításával biztosíthatjuk, hogy a zsír nem gyűlik meg a készüléken, és így tűz sem keletkezik.

### 1. ZSÍRSZŰRŐK

A zsírszűrők a levegőben szálló zsír-részecskéket kötik le, emiatt havonta tisztítószerez forró vízben át kell mosnunk ezeket. Mosás közben ügyeljünk, hogy ne hajlítsuk meg a szűrőket. Csak akkor helyezzük vissza a szűrőket, amikor már teljesen megszáradtak. A levételük és cseréjük módját a H1 pont ismerteti. A műveletet rendszeresen meg kell ismételni.

### 2. SZÉNSZŰRŐK

A szűrőkön áthaladó levegő által hordozott szagokat köti le. A levegő több alkalommal is áthalad a szűrőkön, ezután már megtisztulva kerül visszafúvásra a konyhába. A szénzsűrők nem tisztíthatók, általában 3-4 havonta ki kell cserélnünk (használatától függően). A szénzsűrők cseréjét a H2 pontban találjuk.

### 3. KÉSZÜLÉK KÜLSŐ FELÜLETÉNEK TISZTÍTÁSA

Javasolt, hogy két hetente (15 naponta) tisztítsuk meg a készülék külső felületét, így megelőzhetjük, hogy a lerakódó zsír, olaj kárt tegyen a rozsdamentes acél felületben.

A külső felületet nedves ruhával, semleges folyékony tisztítószerezrel vagy denaturált szeszszel tisztítsuk.

Ujjlenyomat mentes (fasteel) felületi kezelés esetén csak tiszta vízzel és semleges szappanos eleggyel mossuk át a felületet. Puha kendőt használjunk, öblítsük és szárítsuk meg alaposan a felületet. Ne használjunk dörzsölő hatású tisztítószert, durva kendőt, vagy fém felület tisztítására szolgáló kendőt, mivel ezek helyrehozhatatlan módon károsíthatják a bevonatot. A fenti utasítások betartásának elmulasztásával helyrehozhatatlan károkat tehetünk a fém felületben. Ezen kezelési utasításokat együtt tároljuk a használatra vonatkozó utasításokkal.

A gyártó nem vállal felelősséget olyan károkért, melyek a fenti utasítások be nem tartásából erednek.

### 4. KÉSZÜLÉK BELSŐ ELEMEINEK TISZTÍTÁSA

A készülék belsejében található elektromos alkatrészek, illetve a villanymotor elemei folyadékkal, tisztítószerezekkel nem tisztítható.

**Ne használjunk súroló, dörzsölő hatású termékeket.**

**A fenti műveletek csakis úgy hajthatjuk végre, hogy előtte a készüléket lecsatlakoztattuk a hálózati áramkörrel.**



## JÓTÁLLÁS

Az új készülékre jótállás vonatkozik.

A jótállási feltételeit a forgalmazó szabja meg.



**A gyártó nem vállal felelősséget az útmutatóban esetlegesen előforduló, nyomtatási vagy fordítási hibákból eredő pontatlanságokért. A gyártó fenntartja a jogot a termék módosítására vonatkozóan amennyiben ezt saját vagy a felhasználó érdekében szükségesnek véli, az alapvető biztonsági és működtetési jellemzők megtartása mellett.**



## SZERELÉSI UTASÍTÁSOK (perforált kürtővel ellátott változat)

**VIGYÁZAT!** A készüléket az útmutatóban szereplő utasítások mellőzésével vagy a tartozékként járó csavarok nélkül történő rögzítése áramütéshez vezethet.

### 1. lépés

- Mérjük ki a páraelszívó kívánt magasságát (C1. ábra).
- A perforált kürtő elemeket (C és C1) húzzuk ki a kívánt magasságba (H1), majd a 8 db önmetsző csavarral rögzítsük ezeket egymáshoz (V2) (A. ábra).
- Rögzítsük a perforált kürtőt a mennyezethez a 4 db 8 mm-es dübellel és a hozzá tartozó csavarokkal (V1) (2. ábra, 2BIS. ábra).

### 2. lépés

- Helyezzük fel a takaróelemeket (D és E), majd ragasztószalaggal rögzítsük ezeket egymáshoz (2. ábra).
- A 4 db M4-es gépcsavarral (V3) rögzítsük az egymáshoz ragasztott takaróelemeket (D+E) a perforált kürtő elemekhez (C). Az előre kialakított furatokat használjuk, de ne húzzuk meg teljesen a csavarokat (2. ábra).
- Elszívós változat esetén: határozzuk meg a merev vagy flexibilis kivezetőcső (F) megfelelő magasságát, majd csatlakoztassuk azt a motor csatlakozócsonkjára (N) (1-2-2BIS. ábra).

### 3. lépés

- Emeljük fel a páraelszívót, akasszuk a perforált kürtő elemek (C) alján előre rögzített 4 db M5-ös csavarra (V4) (igazítsuk a csavarokat a 11 mm átmérőjű lyukba, majd oldalra csúsztassuk el az elszívót (3. ábra).
- Teljesen húzzuk meg a 4 db M5-ös (V4) csavarokat (3. ábra).
- Távolítsuk el a ragasztószalagokat (3c. ábra), vegyük ki a kürtő felső pereménél becsavart 4 db M4 gépcsavart (V3) (3d. ábra), majd csúsztassuk a takaróelemet lefelé.
- Csatlakoztassuk a mennyezeten kialakított légcsatorna csatlakozócsonkjára a kivezetőcsövet.
- Az elektromos csatlakoztatásokat kizárólag úgy végezzük el, hogy a készülék nincs csatlakoztatva a hálózati áramkörre.
- A 4 db M4-es gépcsavarral (V3) szereljük vissza a felső takaróelemet, de húzzuk meg teljesen a csavarokat.
- Rögzítsük a kürtő rendszerhez (C) a toldó elemet a 4 db M4-es gépcsavarral (V3).
- A 2 db önmetsző (V5) csavarral rögzítsük a kürtő rendszert.
- A konzolt (A elem, 2 BIS. ábra) csak abban az esetben használjuk, ha a perforált kürtő elemre nincs szükség, vagy álmennyezet van.

**Importőr:**

**MULTIKOMPLEX BUDAPEST KFT.**

a páraelszívók szakértője... 1995 óta

**H - 1211 Budapest, Mansfeld Péter u. 27**

**(volt Bajáki Ferenc utca)**

**tel.: +(36-1) 427 0325, +(36-1) 427-0326;**

**fax: +(36-1)427 0327**

**[www.multikomplex.hu](http://www.multikomplex.hu)**