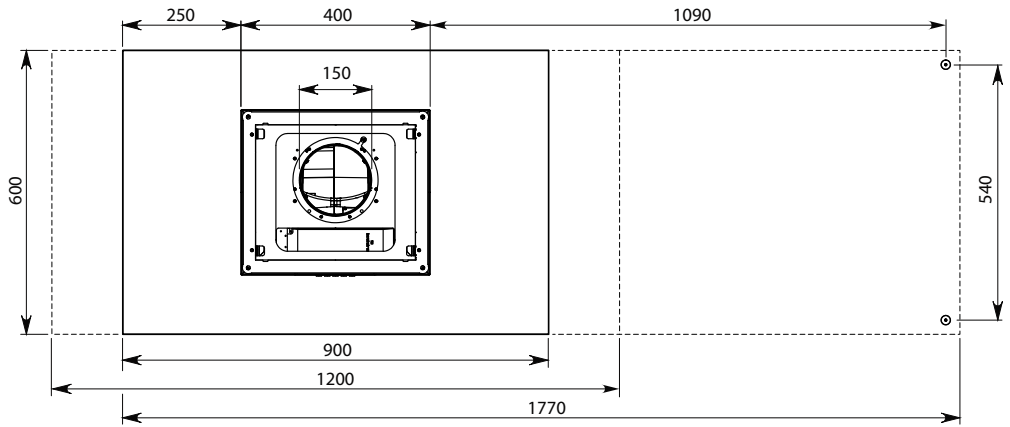
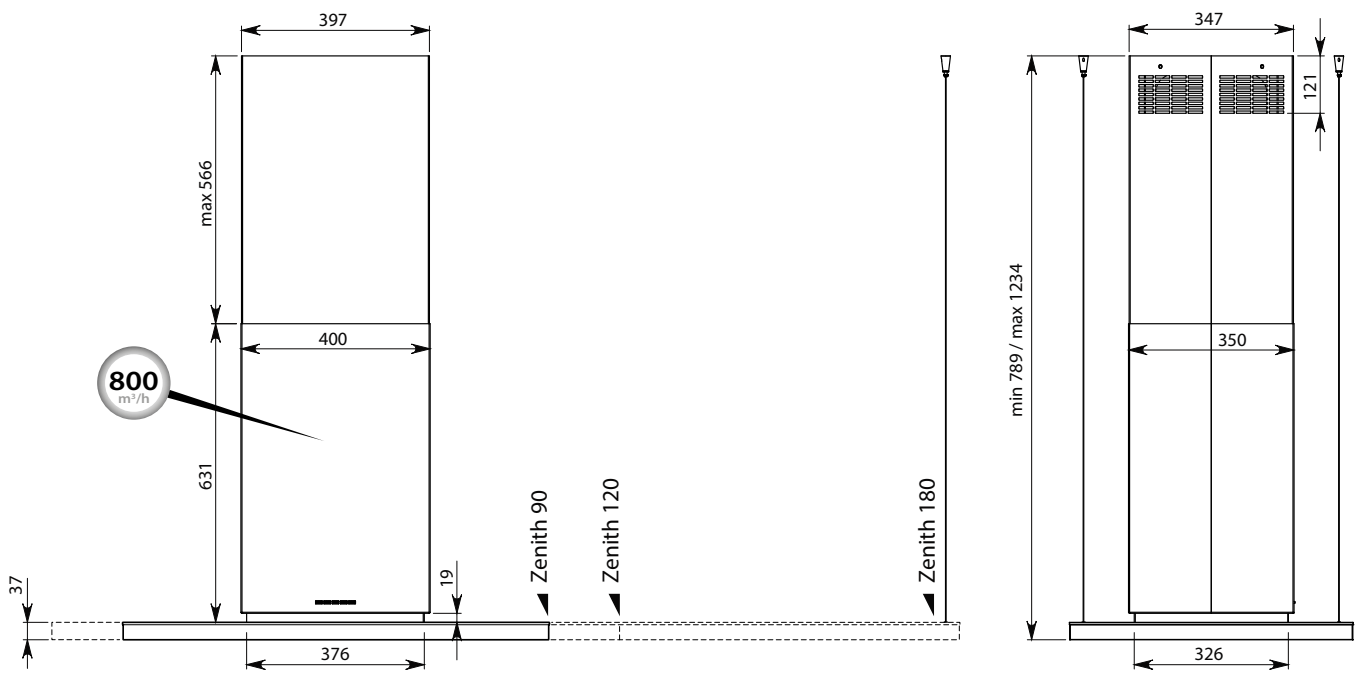



falmec

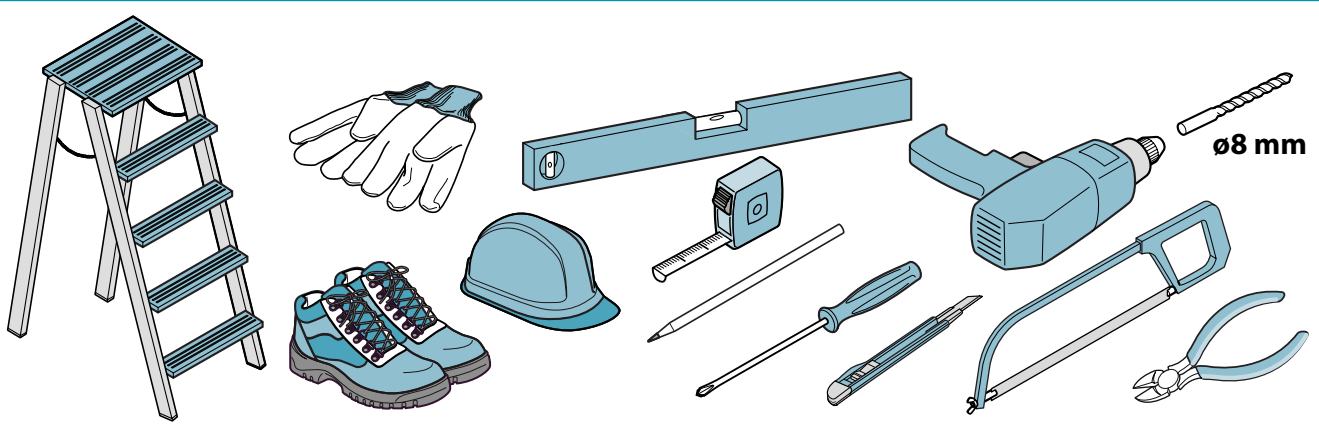
zenith NRS
sziget



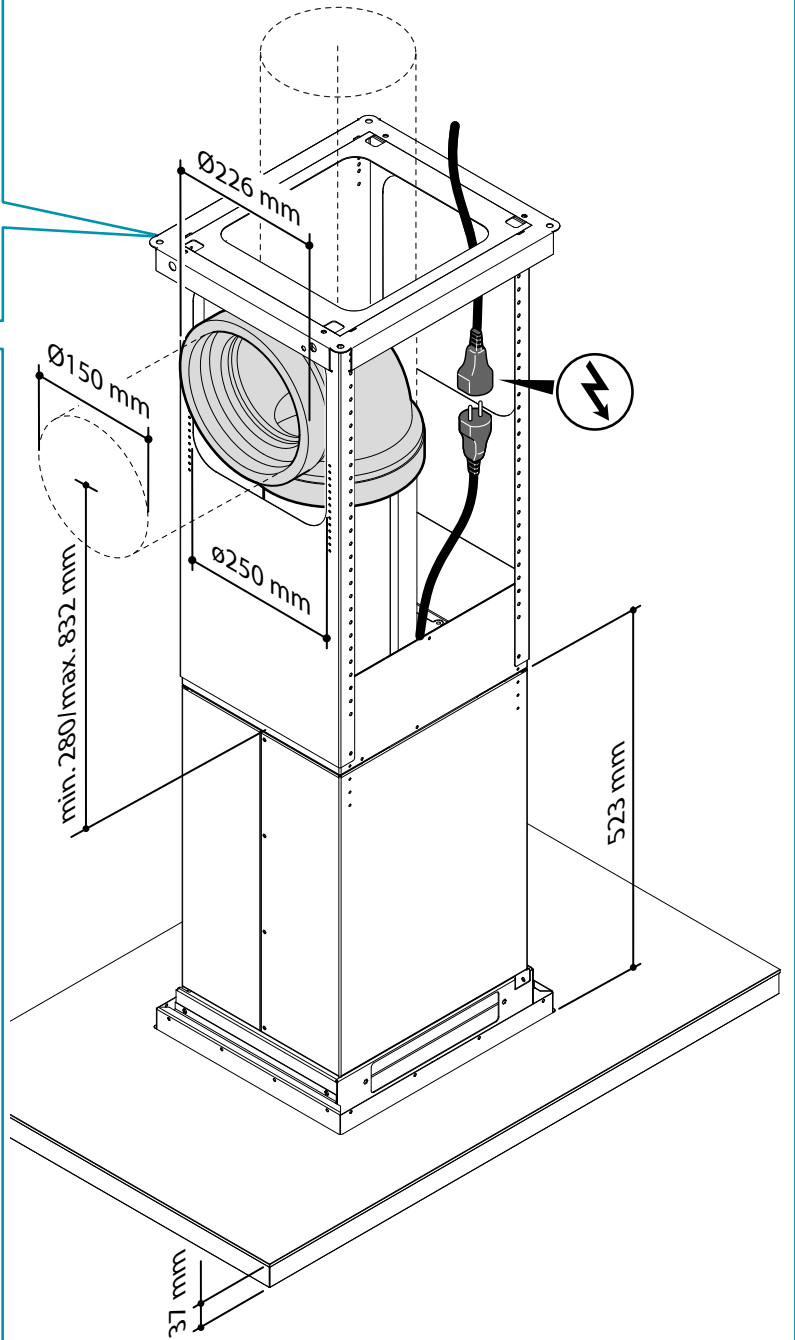
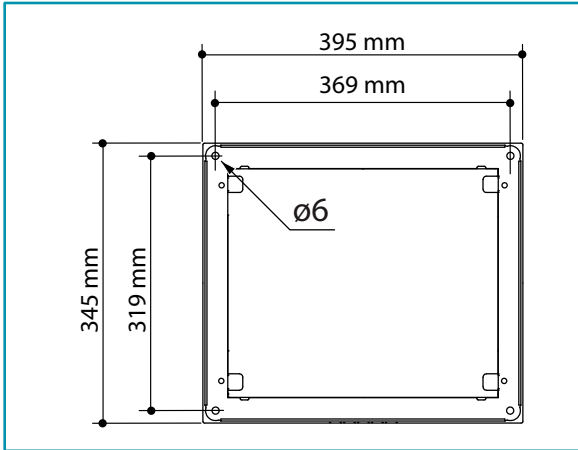
HASZNÁLATI ÚTMUTATÓ




ZENITH 90: 50 KG
ZENITH 120: 56 KG
ZENITH 180: 68 KG



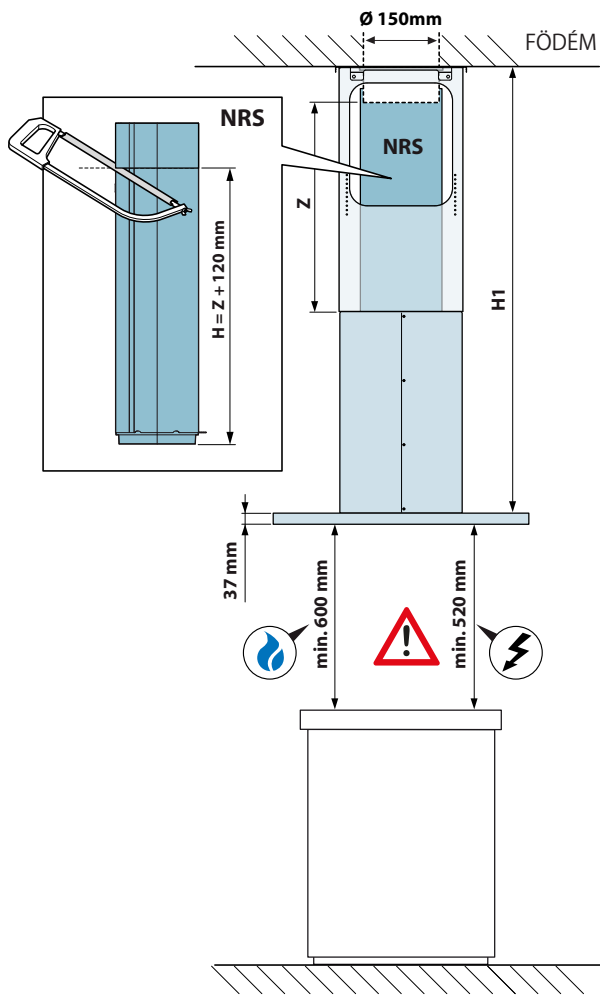
800
m³/h



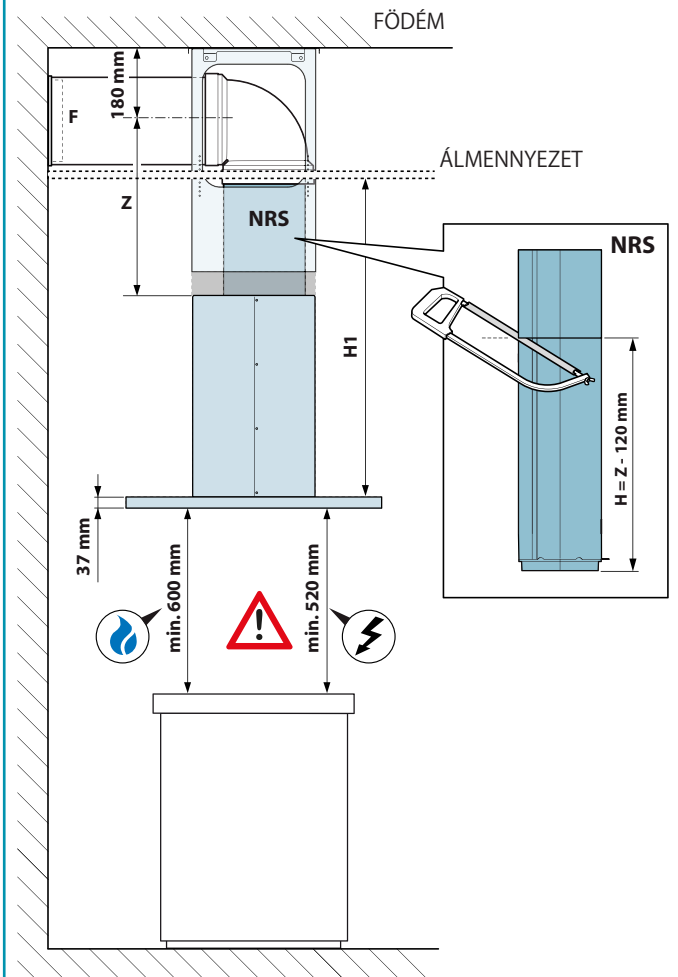
Oldalsó fali kivezetés kizárólag álmennyezet melletti használatra.

A

Telepítés mennyezethez (födémhez).

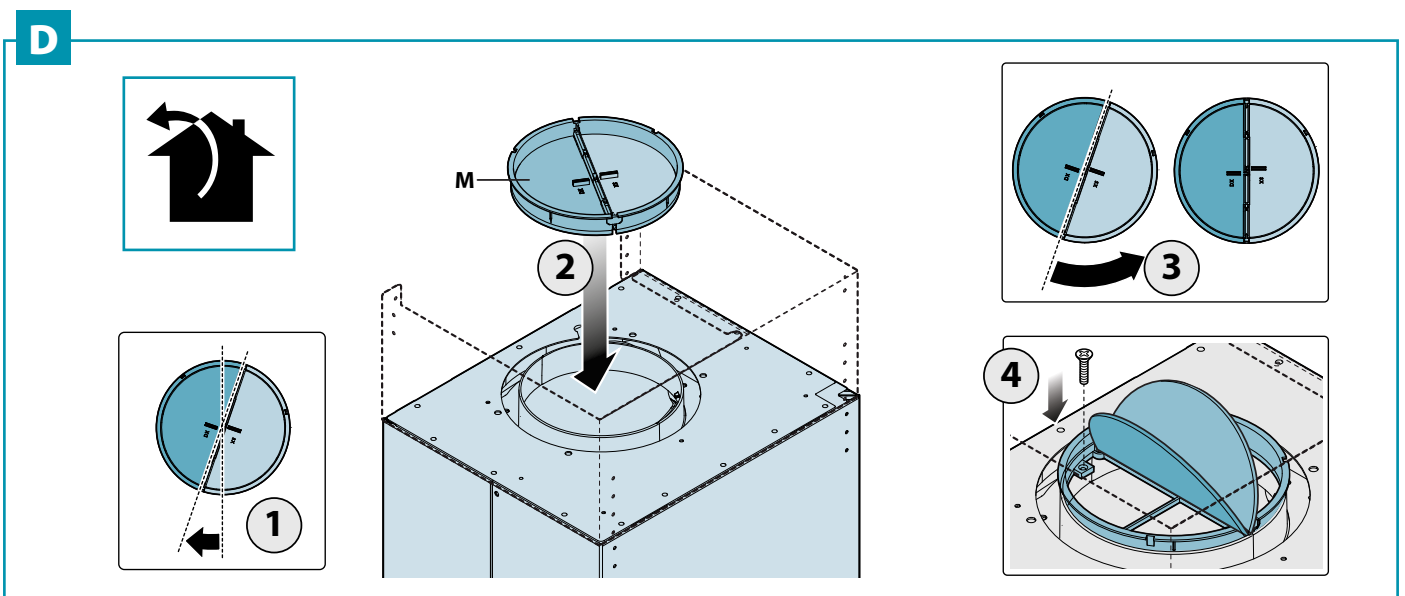
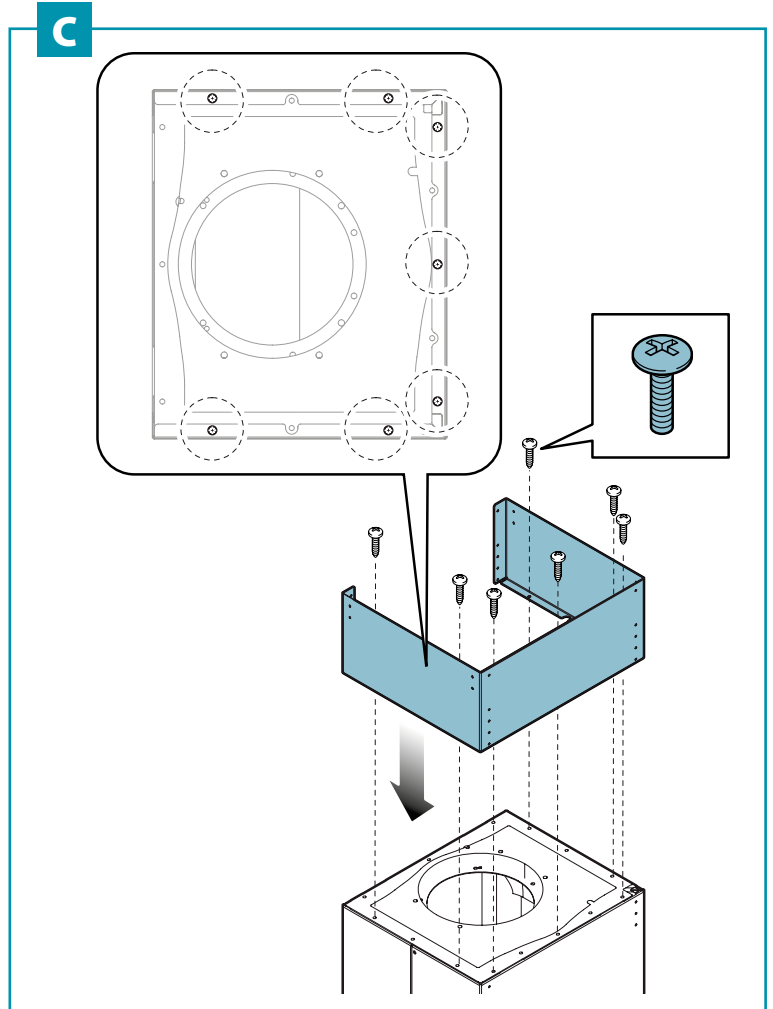
**B**

Telepítés álmennyezet esetén.



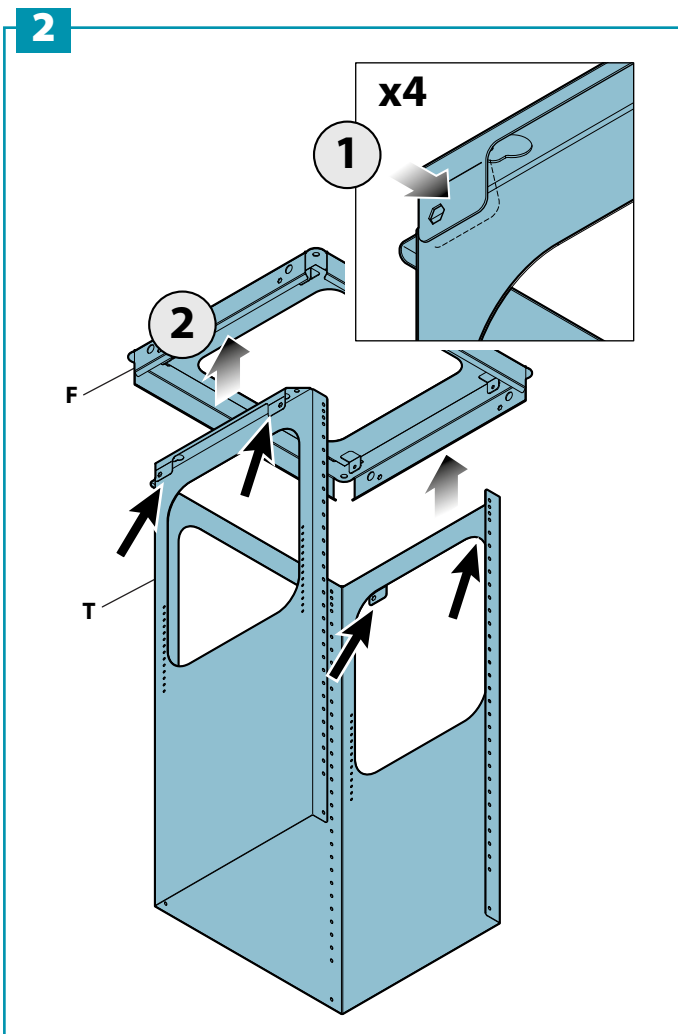
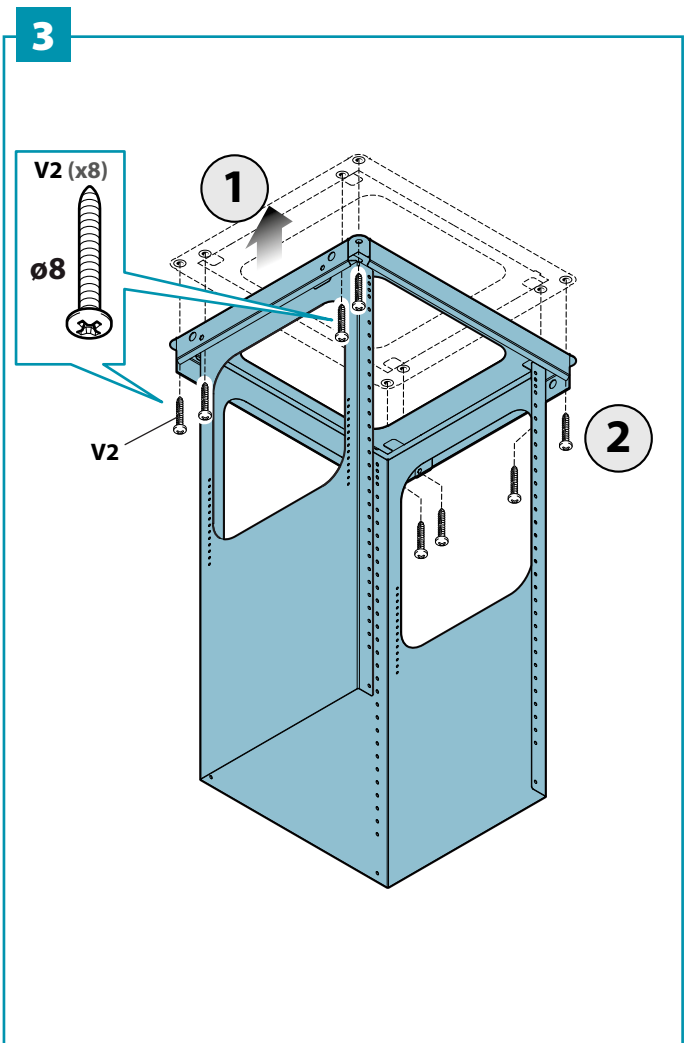
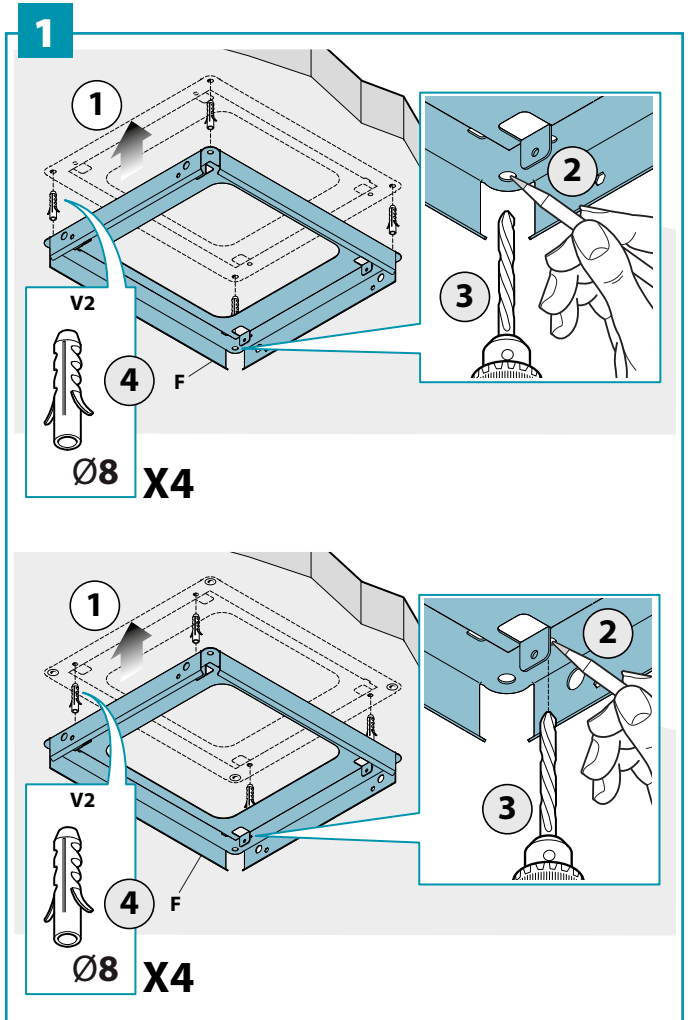
Előkészületi műveletek:

- motor kamra kivezető egység (C),
ellenőrizzük a (huzatgátló) visszacsapószelep
beszerelését (D)



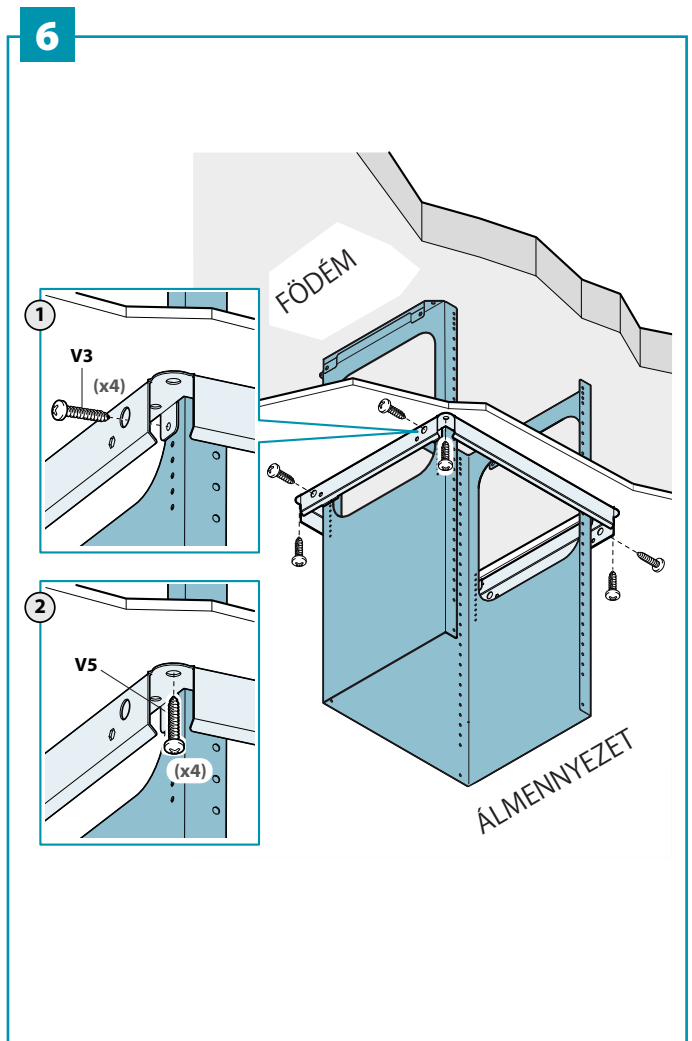
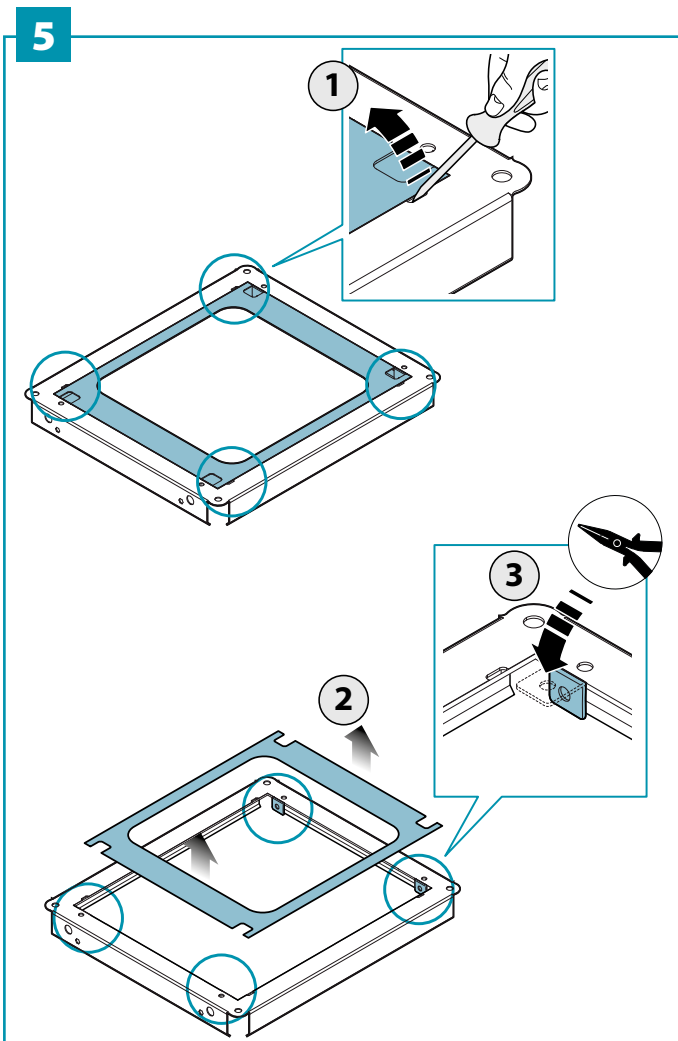
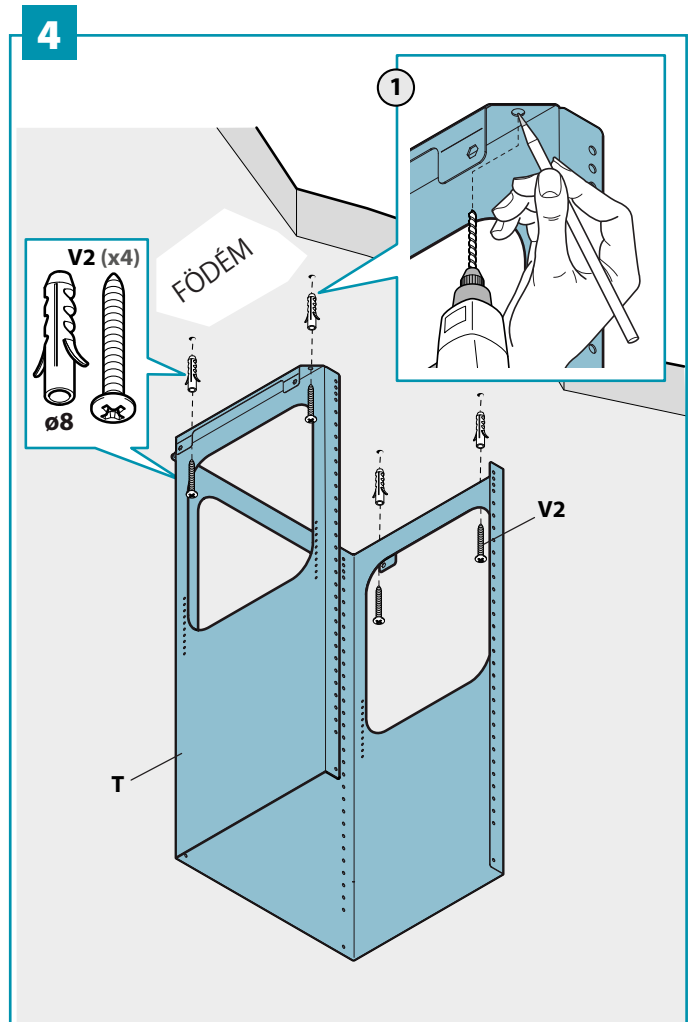
FÖDÉMHEZ TÖRTÉNŐ TELEPÍTÉS:

- Tartókonzol (1) felszerelése,
majd a kürtő belső elem rögzítése (2) (3)

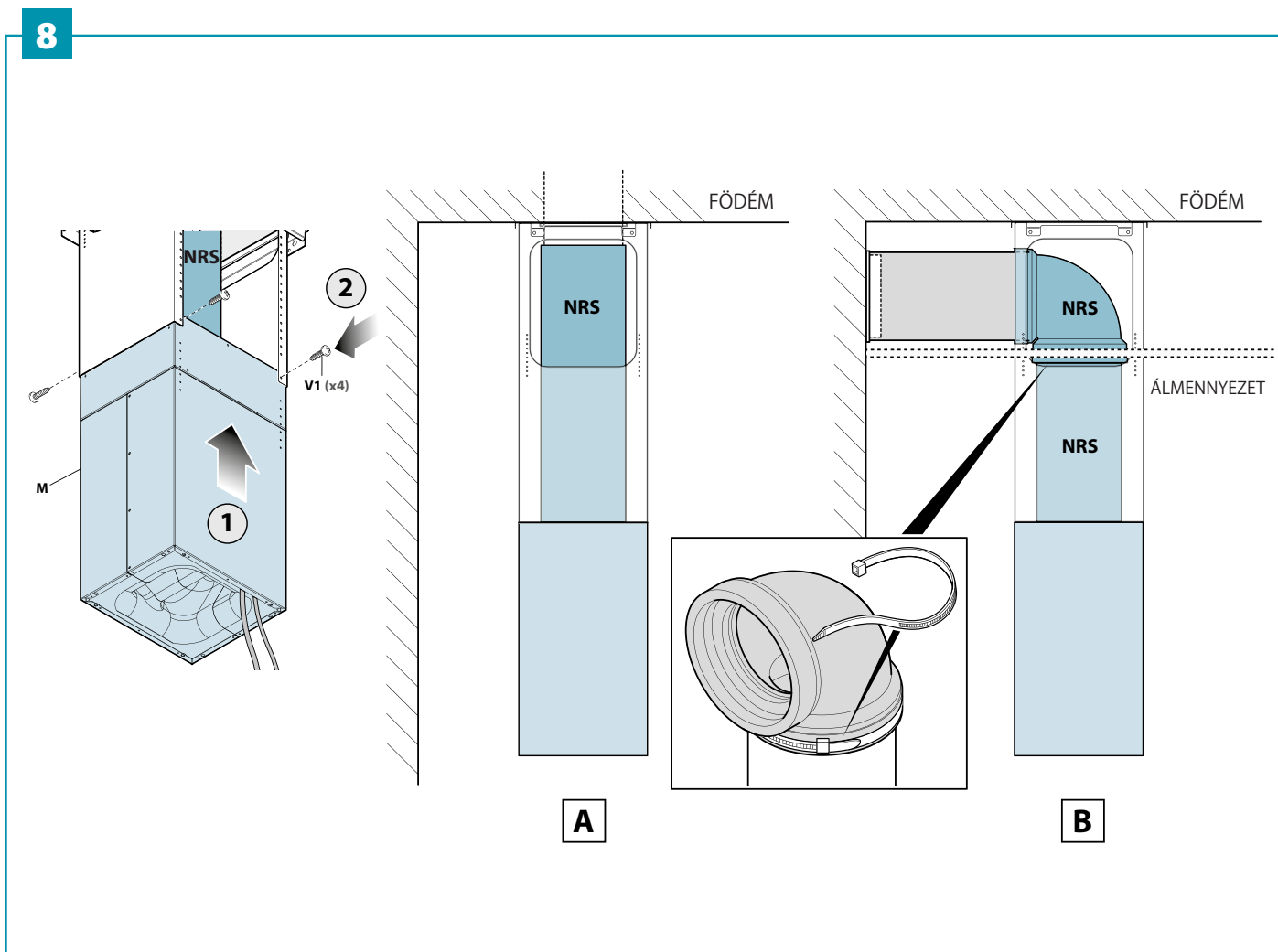
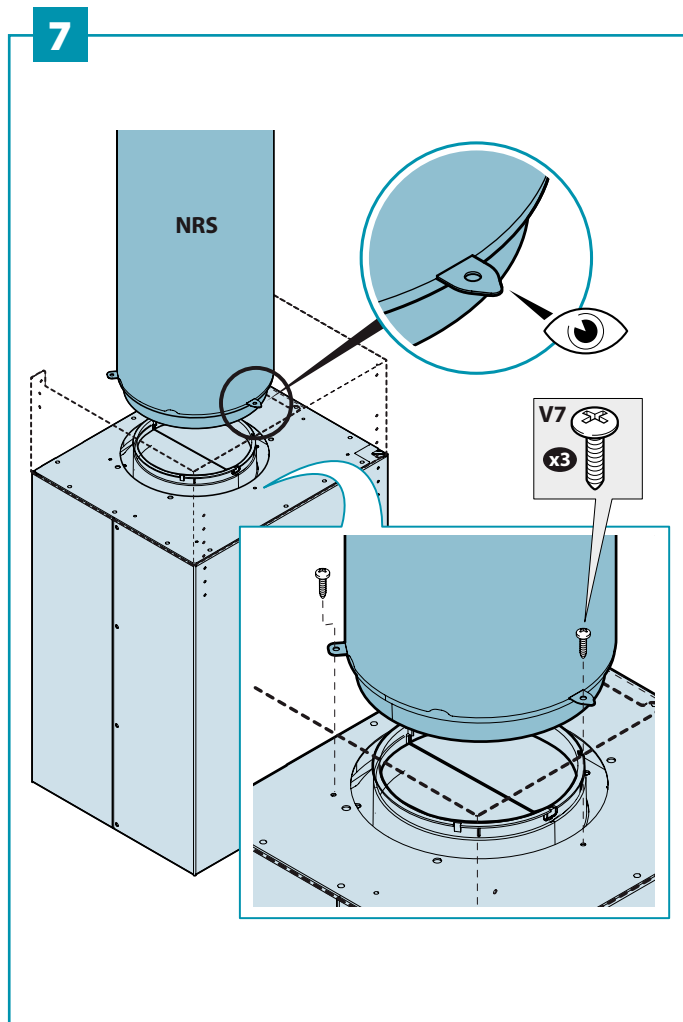


ÁLMENNYEZET MELLETTI TELEPÍTÉS:

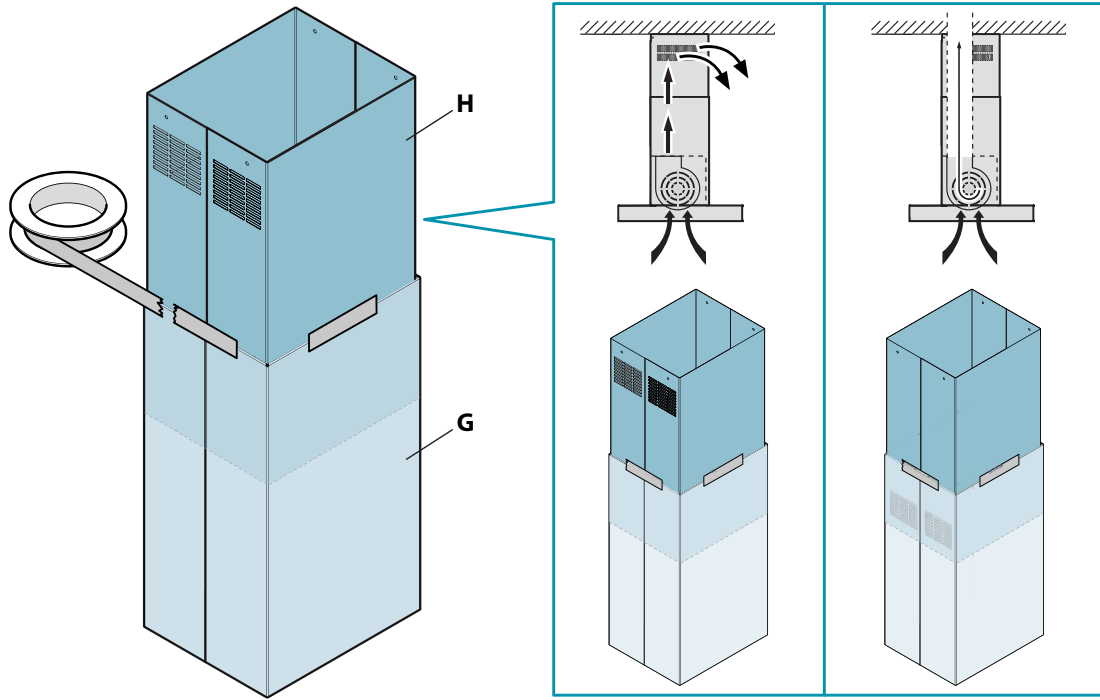
- Kürtő belső elem (4) felszerelése, majd a tartókonzol felszerelése (5) (6)



NRS cső rögzítése a motorhoz (7), majd a motor rögzítése a kürtőhöz (8).

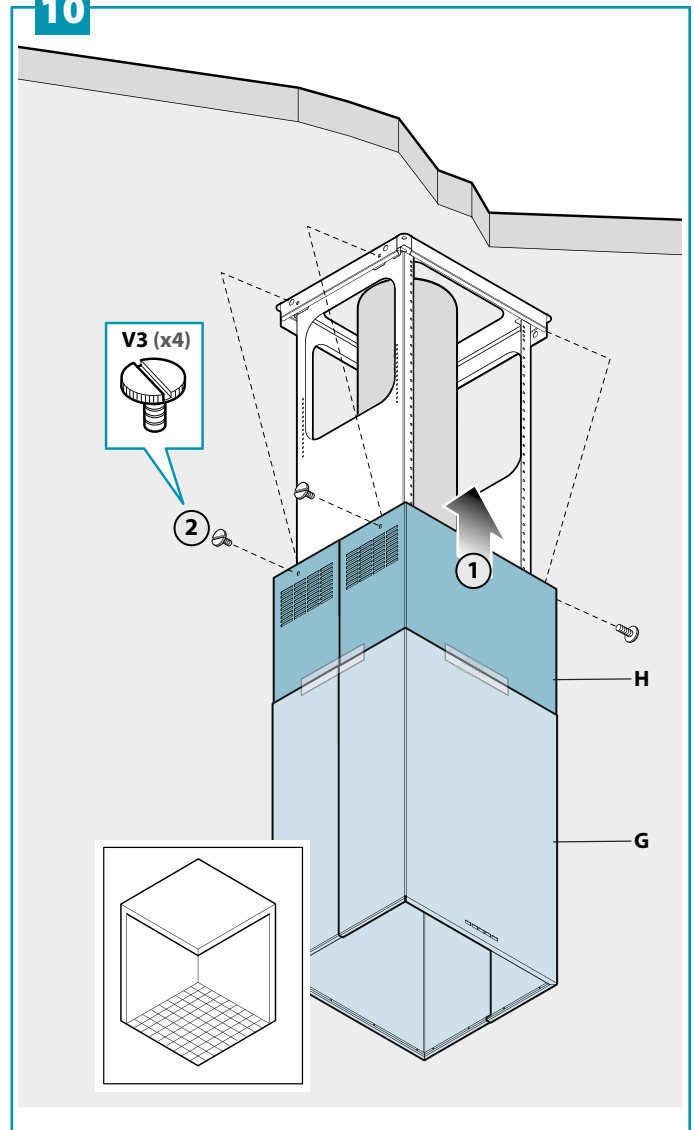


9

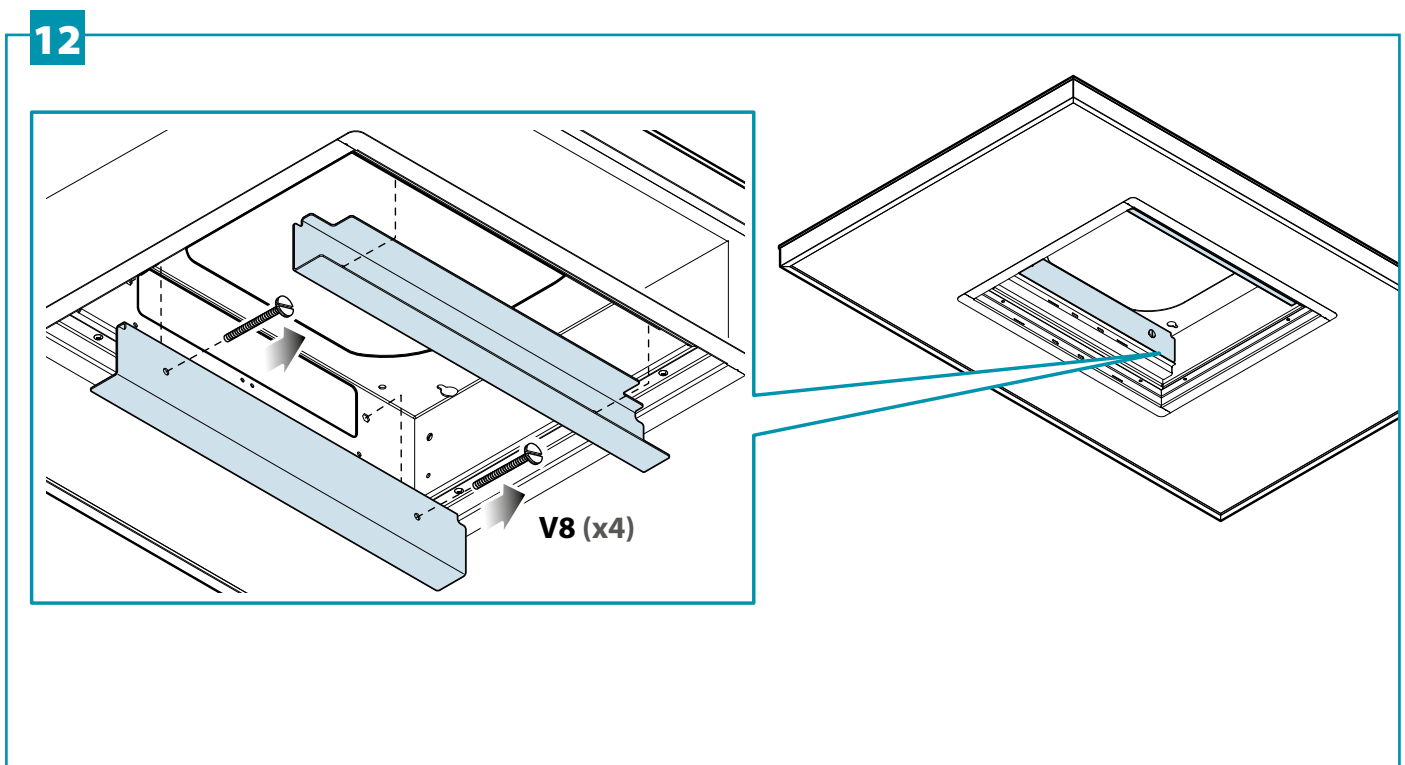
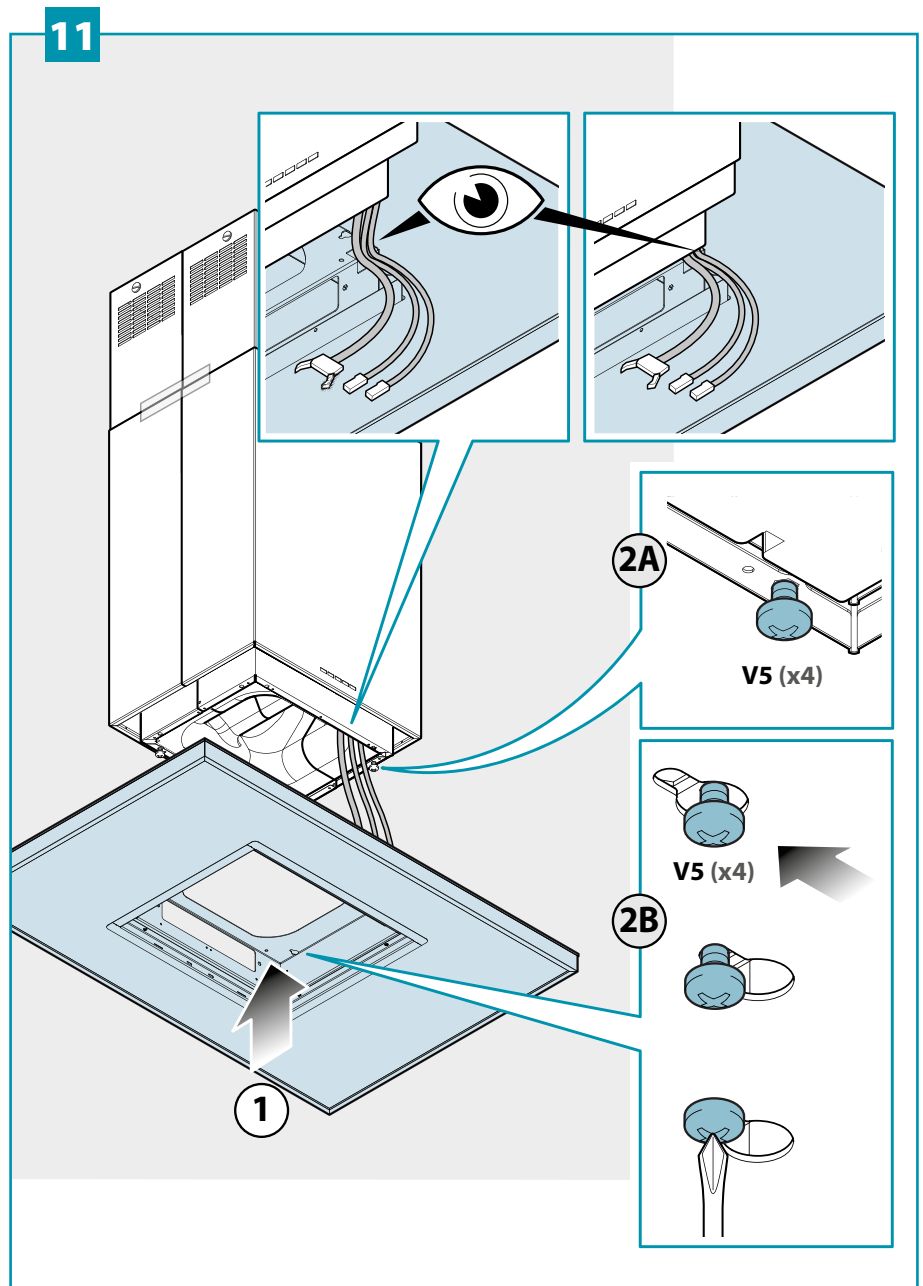


Kürtő külső borítás és toldó burkolati elem rögzítése a kürtő belső eleméhez.

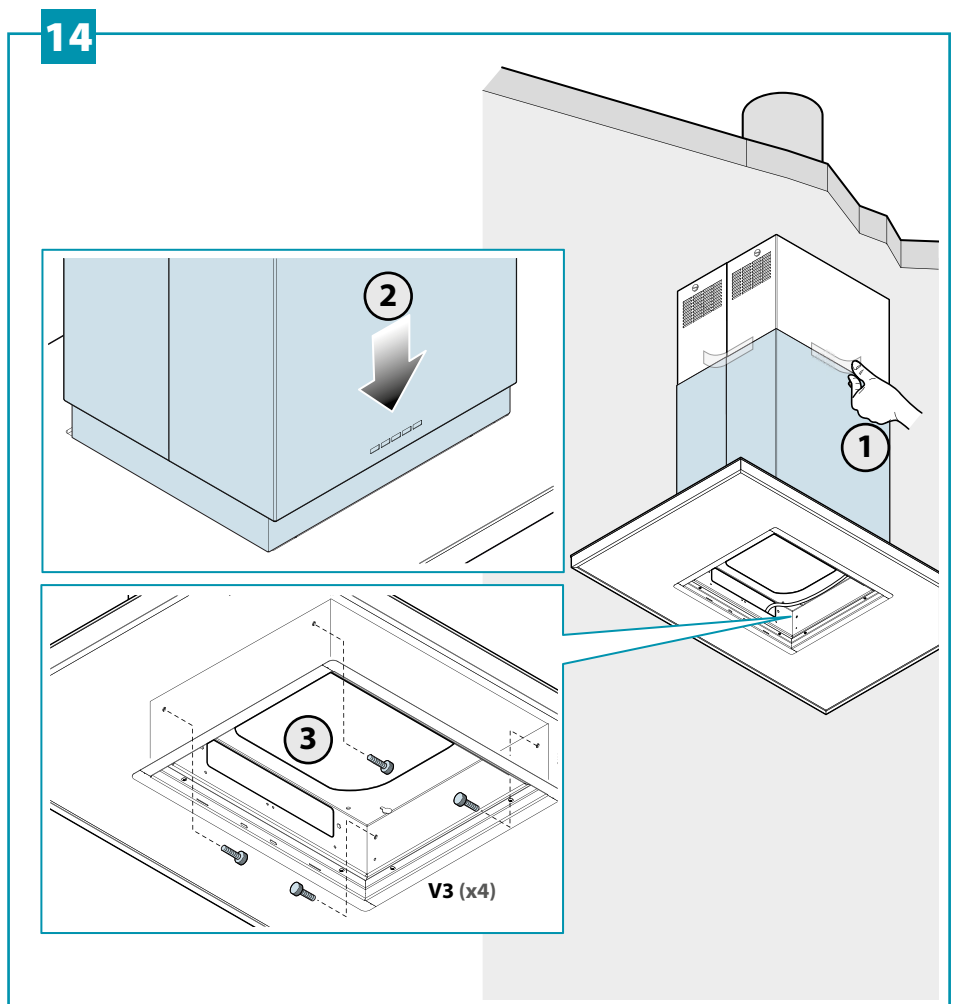
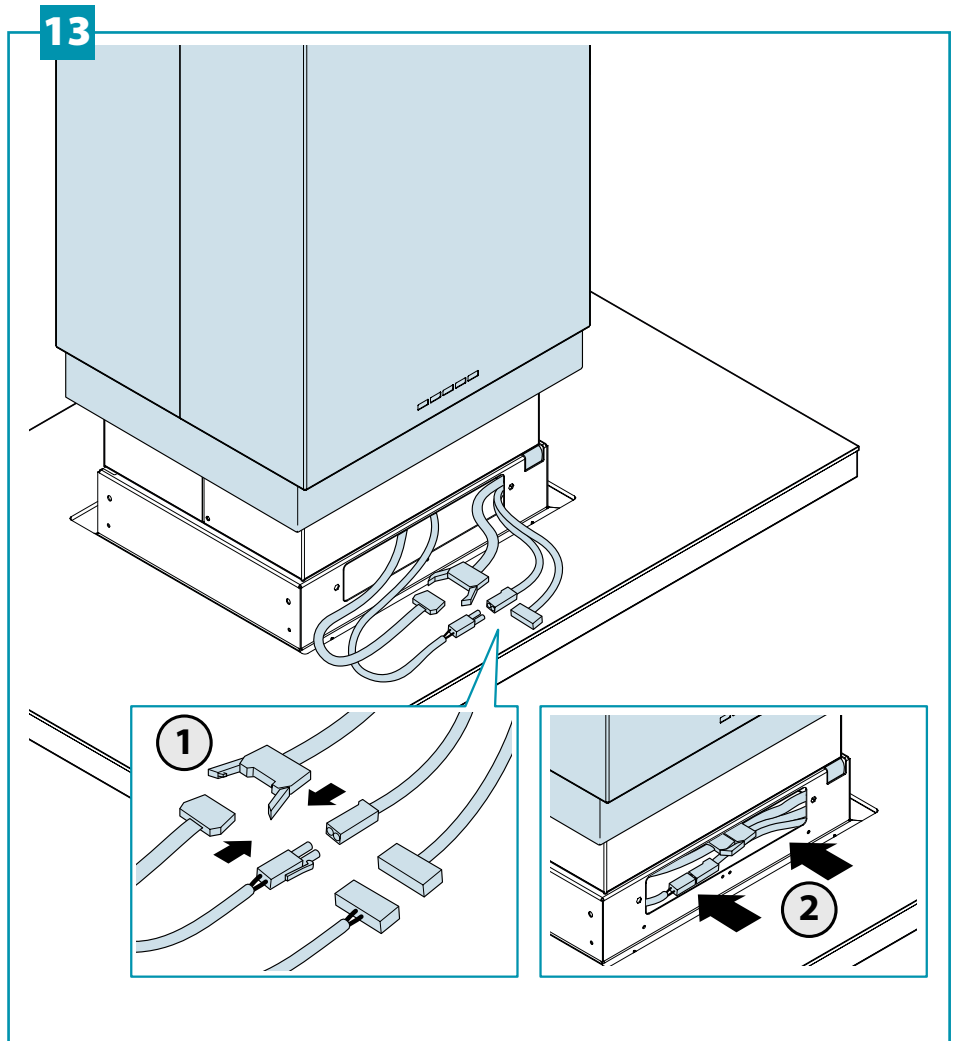
10



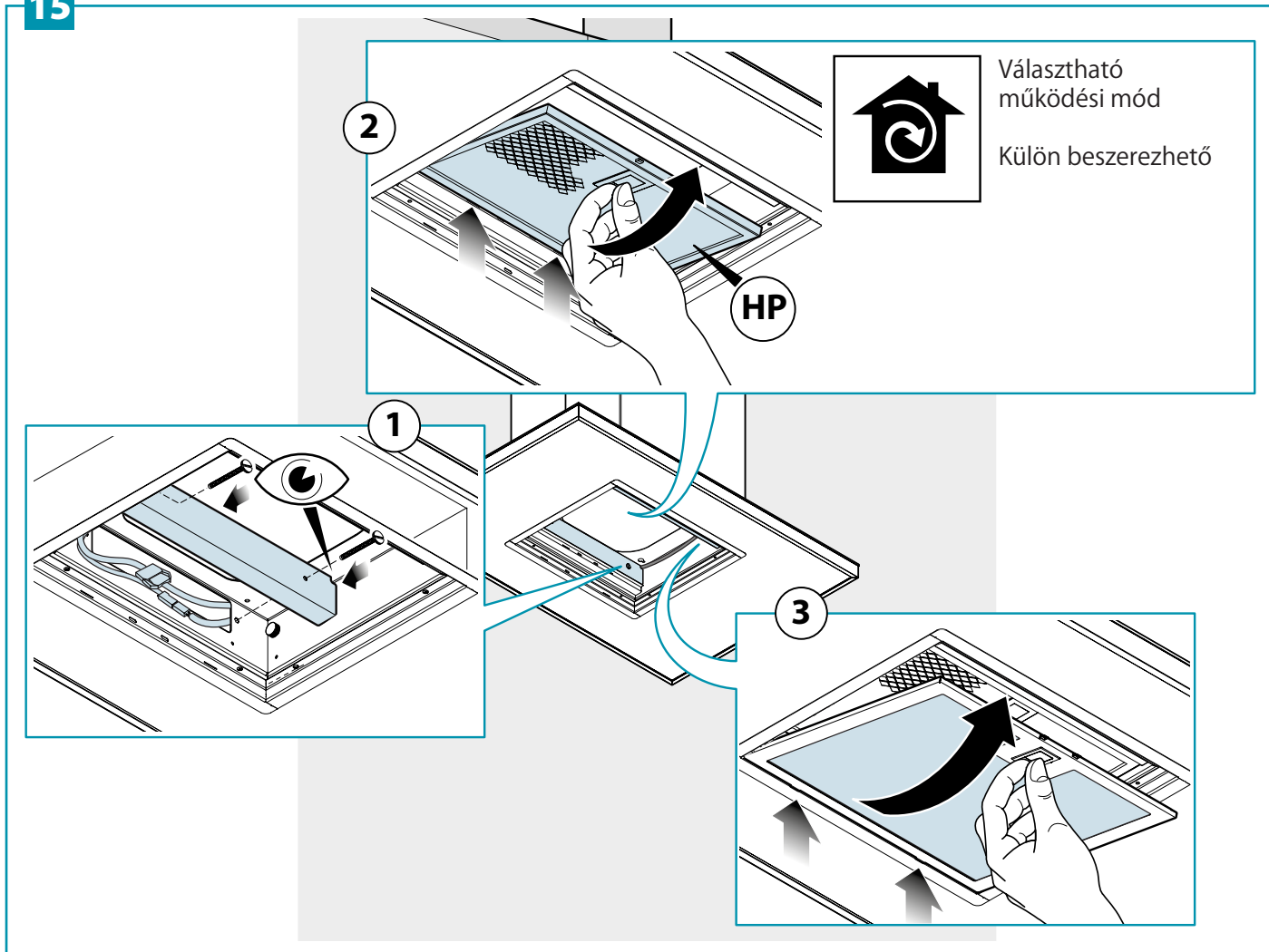
Alsó szívó panel rögzítése (11),
ajtó nyíló rész (12)



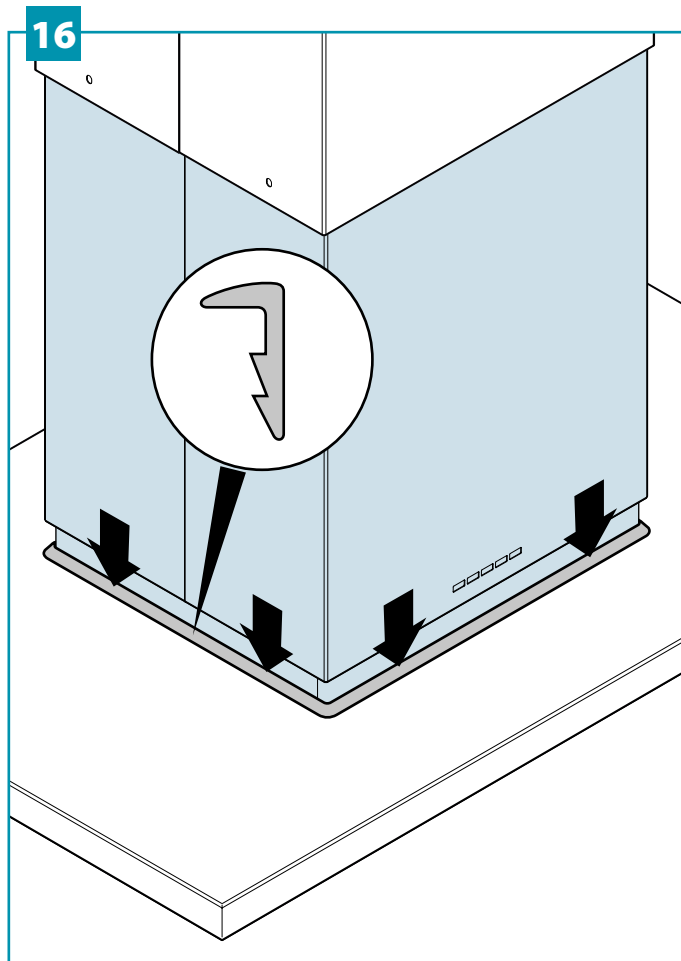
Elektromos csatlakozók
összeillesztése,
kürtő külső toldó elem beigazítása



15

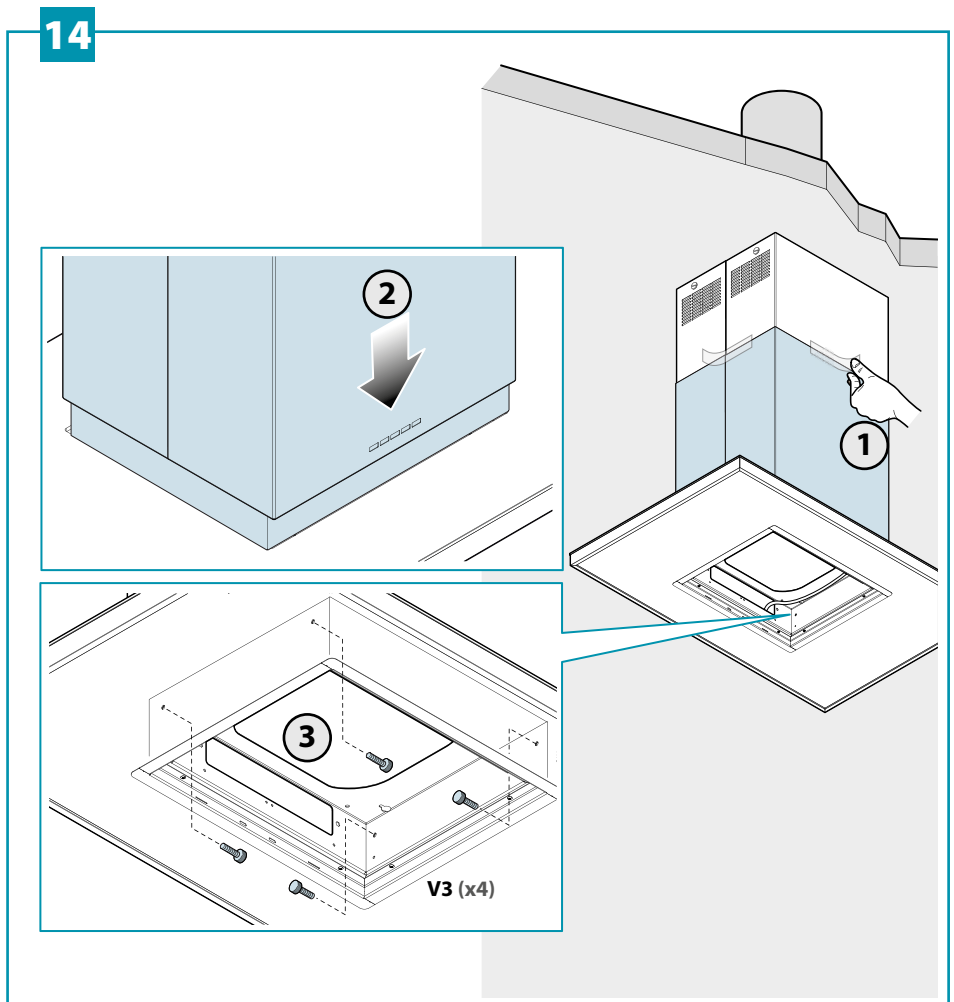
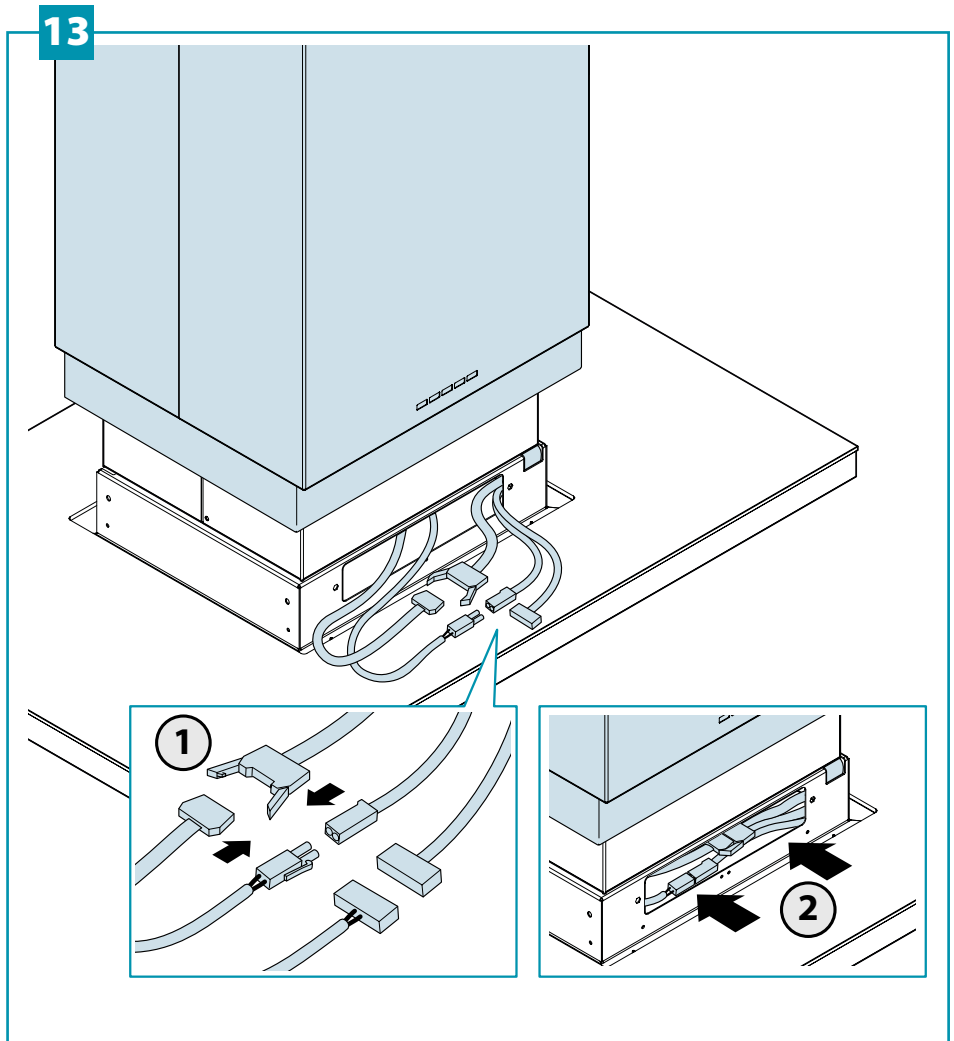


Elektromos csatlakozó egység ajtajának lezárása (15), szűrő (15) és tömítőgyűrű felhelyezése (16)



ZENITH 180

Szívó panel függesztő elemeinek felszerelése



BIZTONSÁGI FIGYELMEZTETÉSEK ÉS UTASÍTÁSOK



A telepítést képzett és a megfelelő gyakorlattal bíró telepítő személyzet végezheti el az útmutatóban foglalt utasítások és az érvényes előírások betartása mellett.

NE használjuk az elszívót úgy, hogy a tápkábel vagy egyéb alkatrész sérült: áramtalanítsuk a készüléket, majd forduljunk a viszonteladóhoz, márkaszervizhez.

Ne módosítsuk a berendezés elektromos, mechanikai és funkcionális rendszereit.

Ne kísérreljük meg magunk megjavítani a készüléket, vagy kicserélni a hibás alkatrészt. Bárminemű illetéktelen vagy hozzá nem értő személy által végzett beavatkozás kárt tehet a készülékben és súlyos személyi sérüléshez vezethet, melyekre a gyártói jótállás nem vonatkozik.

BEÜZEMELÉSRE VONATKOZÓ FIGYELMEZTETÉSEK

MŰSZAKI KIVITELEZÉSRE VONATKOZÓ FIGYELMEZTETÉSEK



A telepítést képzett és a megfelelő gyakorlattal bíró telepítő személyzet végezheti el az útmutatóban foglalt utasítások és az érvényes előírások betartása mellett.

NE folytassuk a beüzemelést, ha az elszívón külső, esztétikai jellegű sérülést észlelünk. Helyezzük vissza a készüléket a gyári csomagolásba, majd forduljunk a forgalmazóhoz.

A beüzemelést követően esztétikai sérülés miatti bárminemű követelési igény érvényét veszti.

A telepítés során mindig használjunk megfelelő védőfelszerelést (pl. munkavédelmi cipőt), ügyeljünk a tiszta környezetre, munkavégzésre.

A tartozékként kapott rögzítő készlet elemek (csavarok, dübelek), téglafalhoz történő rögzítésre szolgálnak. Eltérő anyagú, szerkezetű fal esetén szerezzünk be megfelelő rögzítőelemeket, figyelembe véve a fal erősségét és az elszívó súlyát (lásd a 2. oldalon).

Ne feledjük, hogy a tartozékként kapott rögzítőelemektől eltérő rögzítőelemekkel történő szerelés elektromos és szerkezeti szigetelési veszélyeket hordoz magában.

Ne telepítsük a készüléket szabadtérben, ne tegyük ki környezeti hatásoknak (esőnek, szélnek stb.).

ELEKTROMOS BEKÖTÉSRE VONATKOZÓ FIGYELMEZTETÉSEK



Az elektromos rendszer, melyre az elszívó csatlakoztatásra kerül, meg kell feleljen az érvényes szabályoknak, előírásoknak, valamint a telepítési országban érvényes szabályozásnak megfelelő földeléssel kell rendelkezzen. Emellett az Európai Unió elektromágneses kompatibilitásra vonatkozó előírásoknak is meg kell feleljen.

Az elszívó telepítését megelőzően ellenőrizzük, hogy a hálózati áram megfeleljen a készülék belsejében található típus tábláján jelölt paraméterekkel.

A csatlakozó aljzat, melyhez a készüléket csatlakoztatjuk, elérhető közelségben legyen: amennyiben ez nem megoldható, megszakítón keresztül csatlakoztassuk a készüléket, melyet lekapcsolva a készülék azonnal áramtalanítható.

Az elektromos hálózatban, az elszívó csatlakoztatása érdekében végrehajtott bárminemű módosítást kizárólag képzett szakember (villanyszerelő) hajthat végre.

A kürtő rögzítésére szolgáló csavarok (tartozékként járnak) legfeljebb 13 mm hosszúak lehetnek. Az útmutatótól eltérő típusú, nem megfelelő csavarok használata elektromos jellegű veszélyt jelenthet.

Amennyiben a készülék meghibásodna, ne kísérreljük meg magunk megjavítani, ehelyett forduljunk márkaszervizhez vagy a forgalmazóhoz.



Az elszívó beüzemeléskor húzzuk ki a dugvillát a csatlakozó aljzattól, vagy kapcsoljuk le a megszakítót.

FÜSTGÁZ KIVEZETÉSRE VONATKOZÓ BIZTONSÁGI FIGYELMEZTETÉSEK



A készüléket ne csatlakoztassuk égéstermék kivezetésére szolgáló (pl. bojlertől, kandallótól jövő) füstcsőhöz, kéményhez.

Mielőtt telepítjük az elszívót, ellenőrizzük, hogy a levegő szabadtérbe történő kivezetésére vonatkozó összes előírás betartásra került.

FELHASZNÁLÓRA VONATKOZÓ FIGYELMEZTETÉSEK

ÁLTALÁNOS FIGYELMEZTETÉSEK



Ezen figyelmeztetések a felhasználó és más személyek személyes biztonságának megőrzésére szolgálnak. Nagyon fontos, hogy mielőtt a telepítést megkezdjük, vagy tisztítást hajtunk végre, az útmutatót teljes terjedelmében gondosan olvassuk át.

A gyártó elhárít mindennemű felelősséget, amely a jelen útmutatóban foglalt utasítások, illetve ezen belül is kiemelten a beüzemelésre, használatra, karbantartásra vonatkozó biztonsági figyelmeztetések figyelmen kívül hagyásából eredően, közvetlenül vagy közvetett módon emberben, állatban dologi tárgyban esett kára vonatkozik.

Fontos, hogy az útmutatót a készülékkel együtt őrizzük meg egy esetleges későbbi tájékozódás céljából.

Amennyiben a készülék eladásra, átadásra kerül, gondoskodjunk róla, hogy az útmutató is átadásra kerüljön az új tulajdonos számára, hogy ő is megismerhesse a vonatkozó veszélyeket és a használat módját.

Miután a rozsdamentes acél elszívó beüzemelésre került, azonnal távolítsuk a védőfólia után esetleges megmaradó maradékanyagokat, valamint zsír- és olajfoltokat, melyek ha nem kerülnek eltávolításra, visszafordíthatatlanul károsíthatják az elszívó felületét. Ehhez a gyártó külön nedves törölkendőket ajánl, amely külön megvásárolható.

Kizárólag eredeti cserealkatrészeket használjunk.

RENDELTETÉSSZERŰ HASZNÁLAT

A készülék kizárólag a főzés során keletkező szagok, pára elszívására szolgál nem professzionális háztartási jellegű konyhákban: bármilyen ettől eltérő használati mód helytelennek minősül, és emberi személy, háziállat sérüléséhez, anyagi kárhoz vezethet.

A készüléket kizárólag 8 év feletti személyek használhatják, illetve csökkentett szellemi, fizikai, érzékszervi képességekkel bíró személyek mindaddig, amíg a használat egy, az ő biztonságukért felelős személy felügyelete mellett történik vagy a készülék biztonságos használatára és a kapcsolódó veszélyekre vonatkozóan megfelelő utasításokat kaptak. Felügyelet nélkül gyermek tisztítási vagy karbantartási műveletet nem végezhet.

TISZTÍTÁSRA, HASZNÁLATRA VONATKOZÓ FIGYELMEZTETÉSEK



Tisztítást, karbantartási műveletet megelőzően áramtalanítsuk a készüléket a dugvilla fali aljzattól történő kihúzásával vagy a megszakító lekapcsolásával.

Ne használjuk az elszívót nedves kézzel vagy meztőláb.

Mindig ellenőrizzük, hogy amikor a készülék ki van kapcsolva, az összes elektromos elem (ventilátor, lámpák) ki legyenek kapcsolva.

Az elszívó helyzetett vagy akasztott (amennyiben ez lehetséges) tárgy tömege semmilyen esetben sem haladhatja meg az 1,5 kg-ot.

Bő zsírban, olajban történő sütésnél körültekintően járjunk el: a felforrósított olaj könnyen lángra lobban.

Nyílt lánggal ne főzzünk az elszívó alatt.

Az elszívó alatt ne flambírozzunk.

A fém zsírszűrők nélkül ne használjuk az elszívót: zsír és kosz gyűlik fel enélkül a készülékben, amely meghibásodáshoz vezethet.

A tűzhely használata során az elszívó külső elemei is átforrósodhatnak.

Tisztítási műveletet ne hajtunk úgy végre, hogy az elszívó egyes elemei még forrók.

A tisztítást kizárólag az útmutatóban foglaltaknak megfelelően hajtunk végre, eltérő esetben tűzveszély áll fenn.

Amikor a készülék tartósan használaton kívül lesz, a megszakítót kapcsoljuk le.



Amennyiben az elszívóval egyidejűleg gázzal vagy egyéb üzemanyaggal működő készüléket (pl. bojler, kandalló, kályhát stb. használunk), ügyeljünk, hogy a helyiség, melynek levegője elszívásra kerül, megfelelően szellőzzön (a vonatkozó előírások betartásával).

BEÜZEMELÉS

(KIZÁRÓLAG SZAKKÉPZETT SZEMÉLYNEK SZÓL)



A telepítést megelőzően gondosan olvassuk át az ezen oldalon szereplő biztonsági utasításokat.

MŰSZAKI ADATOK

A műszaki adatok a készülék belsejében található típus táblán olvashatók.

ELHELYEZÉS

A telepítésre vonatkozó utasítások között megtaláljuk a konyhai főzőberendezés legmagasabb pontja és az elszívó legalacsonyabb pontja közötti előírt legkisebb távolságot.

Általános esetben amennyiben az elszívót gázfűzőlap fölé helyezzük, a tűzhely legmagasabb pontja és az elszívó legalacsonyabb pontja közötti minimális távolság 65 cm. Azonban a 2002.07.11-én kelt TC61-es EN60335-2-31 szabványnak megfelelően (7.12.1. pont szerint, 15-ös értekezlet 10.11. elem) a legkisebb távolság a telepítési útmutatóban feltüntetett értékig csökkenthető.

Amennyiben gázfűzőlap, gáztűzhely útmutatója nagyobb távolság ír elő, akkor az az irányadó.

Ne telepítsük a készüléket szabadtérbe, ne tegyük ki környezeti hatásoknak (eső, szél stb.).

ELEKTROMOS CSATLAKOZTATÁS

(kizárólag szakképzett személynek szól)



Mielőtt bármilyen műveletet végrehajtanánk a készüléken, áramtalanítsuk azt, csatlakoztassuk le a hálózati áramkörrel.

Ellenőrizzük, hogy a készülék belsejében a vezetékek nem lazultak-e ki, nem szakadtak-e el, ilyen esetben mindig forduljunk a legközelebbi márkaszervizhez.

Az elektromos bekötéseket kizárólag képzett szakember végezheti.

A csatlakoztatás kizárólag az érvényes előírások betartása mellett történhet

A hálózati áramkörhöz történő csatlakoztatást megelőzően ellenőrizzük az alábbiakat:

• a tápfeszültség megfelel-e a készülék belsejében található típus táblán jelölt paraméterekkel,

- ellenőrizzük, hogy az elektromos hálózat elbírja a készülék okozta terhelést (a műszaki paramétereket a készülék belsejében lévő típusablán találjuk),
- csatlakoztatás követően a tápkábel és a dugvilla ne érjen 70°C-nál magasabb hőmérsékletű alkatrészekhez,
- a hálózati áramkör megfelelően csatlakozik a földelővezetékhez a hatályos előírások szerint,
- azon csatlakozó aljzat, melyhez a készüléket csatlakoztatni kívánjuk, elérhető községben legyen.
- Egyes készülékeknek a tápkábelhez nem jár duvilla, itt mindig „szabványos” dugvillát kell alkalmaznunk a következő szempontok figyelembevételével: a sárga és zöld színű vezeték mindig a földelővezeték, a kék színű vezeték a nulla vezeték, a barna vezeték a fázis. A tápkábelre eső terhelésnek megfelelő dugvillát alkalmazunk, melyet az ehhez való hálózati aljzathoz csatlakoztassunk.
- Amennyiben a készülékhez nem jár tápkábel és dugvilla, a hálózati áramkörrel történő leválasztáshoz olyan megszakító berendezést alkalmazunk, ahol az érintkezők között rés III-as kategóriájú túlfeszültség esetén is teljes leválasztást biztosítanak, illetve ezen megszakító berendezést az érvényes előírásoknak megfelelően kell a hálózati áramkörbe beiktatni.

A sárga/zöld földelővezeték a megszakító nem bonthatja.

A gyártó elhárít minden felelősséget, amely a biztonsági előírások be nem tartásából ered.

PÁRA KIVEZETÉS

(kizárólag szakképzett személynek szól)

KÜLSŐ KIVEZETÉSES VÁLTOZAT (ELSZÍVÁS)

Ezen változat esetén a konyhai gőzök és pára egy csövön keresztül a szabadterbe kerül kivezetésre.

A levegő kivezető nyílás csatlakozó szerelvényéhez egy csövet kell csatlakoztatni, amely egy külső nyílás felé vezet a gőzöket, párákat.

A pára kivezetésére szolgáló cső:

- átmérője ne legyen kisebb a készülék csatlakozó szerelvényének átmérőjénél,
- a vízszintes szakaszokon enyhén lejtessen lefelé, így a kicsapódó nedvesség nem folyhat vissza a készülék felé,
- minél kevesebb ívet tartalmazzon,
- a lehető legrövidebb legyen (a számos ívvel rendelkező, hosszú csövek az elszívási teljesítményt ronthatják és beremeghetnek).

Amennyiben a kivezető cső hideg légtéren át fut (pl. padlástéren át), előfordulhat, hogy víz csapódik ki a hirtelen hőmérséklet változások okán. Ez esetben a csövet szigetelnünk kell.

800 m³/ó-s vagy nagyobb teljesítményű motor esetén a csőbe egy visszacsapószelep (huzalgátló) beiktatása szükséges, megakadályozandó a külső levegő visszaáramlását.

Németországra vonatkozó külön előírás: amennyiben a páraelvezetővel egyidejűleg más, nem elektromos árammal működő berendezés is üzemel, a helyiségben a negatív nyomás nem haladhatja meg a 4 Pa-t (4x10E-5 bar).

BELSŐ KERINGTETÉSES VÁLTOZAT (SZŰRÉS)

Ezen kiépítés esetén a levegő HP aktív szén szűrőkön keresztül áramlik át (külön megvásárolandó), majd megtisztítva visszavezetésre kerül a helyiségbe.

Ellenőrizzük, hogy a HP aktív szén szűrők behelyezésre kerültek-e a berendezésbe. Amennyiben nem, a szerelési útmutatóban foglalt utasításoknak megfelelően szereljük be ezeket.

Ezen kiépítés esetén visszacsapószelep beiktatása nem szükséges; amennyiben ez a motor levegő kivezető idomra került felszerelésre, szereljük le erről.

SZERELÉSI ÚTMUTATÓ

(kizárólag szakképzett személynek szól)

A készülék többféle kiépítési mód szerint is rögzíthetjük. Az általános szerelési utasítások az összes kiépítésre vonatkoznak; a további utasításokat az alkalmazott kiépítési módnak megfelelően vegyük figyelembe.

HASZNÁLAT

MIKOR JAVASOLT BE- ÉS KIKAPCSOLNUNK AZ ELSZÍVÓT?

A főzést megelőzően legalább 1 perccel kapcsoljuk be az elszívót: ezzel elérjük, hogy a légáramlás az elszívási felület felé terelje a párákat, gőzöket.

Főzést követően hagyjuk addig működni a készüléket, amíg a teljes páramennyiség eltűnik, és a szagok megszűnnek.

Amennyiben szükséges, az elektronikus nyomógombos panelen az időzítő gombbal elérhetjük, hogy 15 perces működést követően a készülék automatikusan kikapcsoljon.

MILYEN SEBESSÉGFOKOZATOT ALKALMAZZUNK?

Az **első** fokozat kis áramfelvételű, energiatakarékos mód a levegő tisztán, frissen tartására.

A **második** fokozat normál körülmények közötti elszívásra szolgál.

A **harmadik** fokozat erős pára, szagok esetén alkalmazandó.

A **negyedik** fokozat a pára, szagok gyors megszüntetésére szolgál.

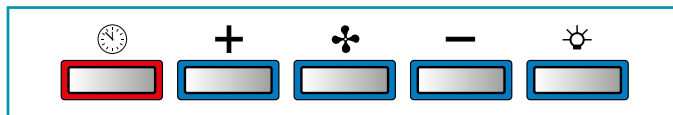
MIKOR TISZTÍTSUK, CSERÉLJÜK A SZŰRŐKET?

Az elszívó mosható fém zsírszűrőkkel van ellátva, melyek kb. 30 üzemórát követően mosást igényelnek.

Az aktív szén szűrőket a használati intenzitásától függően 3-4 havonta cseréljük le.

További információkat a **Karbantartásról** szóló szakaszban találunk.

ELEKTRONIKUS NYOMÓGOMBOS KEZELŐPANEL



	Motor BE/KI – Bekapcsoláskor a legutóbbi működés során jellemző sebességgel indul a készülék.	
+	Sebesség növelése az 1-től a 4. fokozatig A 4. fokozat csak pár percig marad működésben, ezután a készülék levált 3. fokozatra.	A sebességet a gombokba épített LED-lámpák jelzik.
-	Sebesség csökkentése a 4-től az 1. fokozatig	
	Világítás BE/KI	
	Időzítő (piros LED villog) – 15 perc után a készülék automatikusan kikapcsol. A funkció kikapcsol (piros LED kialszik), amennyiben: - az Időzítő (🕒) gombot újra lenyomjuk, - a BE/KI (🌀) gombot lenyomjuk.	

TÁVVEZÉRLŐ HASZNÁLATA



VIGYÁZAT!

Az elszívót helyezzük távol más, elektromágneses hullámokat (pl. mikrohullámú sütő) kibocsátó berendezésektől, melyek zavart kelthetnek a távvezérlésben, illetve a készülék elektronikus funkcióiban. A maximális hatótávolság 5 méter, ahol a távolság függ az egyéb eszközök keltette elektromágneses interferenciától.

A távvezérlő 433,92 MHz-es frekvencián működik.

A távvezérlő két egységből áll:

– az elszívóba beépített vevő egységből,

– valamint az ábrán látható jeladó egységből.

TÁVVEZÉRLŐ PARANCSONK ISMERTETÉSE	
	FEL gomb – Motor bekapcsolása és a sebesség növelése 1-től a 4. fokozatig.
	LE gomb – Sebesség csökkentése és a motor kikapcsolása.
	Világítás be- és kikapcsolása
	Időzítő BE gomb – 15 perc elteltével a motor automatikusan kikapcsol. A motort kikapcsolva (🕒) a funkció automatikusan elvetésre kerül.
	A jeladás él, a parancs elküldésre kerül.

AKTIVÁLÁSI ELJÁRÁS

A távvezérlés használatba vételéhez a **nyomógombos panelen** az alábbi művelet-sor végrehajtása szükséges:

- A VILÁGÍTÁS (☀️) és az IDŐZÍTŐ (🕒) gombokat egyidejűleg nyomjuk le egészen addig, amíg az összes LED lámpa villogni kezd.
- Engedjük fel mindkét gombot, majd nyomjuk le a VILÁGÍTÁS (☀️) gombot újra egészen addig, amíg az összes LED lámpa nem ég folytonosan.
- Engedjük fel a VILÁGÍTÁS (☀️) gombot: a vevő egység aktív.

ÚJ TÁVVEZÉRLŐ KÓD MEGADÁSA

Egyetlen távvezérlő esetén ugojunk a 2. pontra.

Amennyiben ugyanazon helyiségben több távvezérlőt is használunk, az alábbi eljárással adhatunk meg új kódot.



Az eljárás megkezdése előtt áramtalanítsuk a páraelszívót.

1) ÚJ KÓD LÉTREHOZÁSA

A műveletsort a távvezérlőn kell elvégezni.

- A VILÁGÍTÁS (☀️) és az IDŐZÍTŐ (🕒) gombokat egyidejűleg nyomjuk le egészen addig, amíg az összes LED lámpa villogni kezd.
- A távvezérlőn nyomjuk le a LE (👇) gombot: a kijelző három rövid felvillanása jelzi, hogy a korábbi kód törlésre került, és a gyári alapértelmezett kód került visszaállításra.



Helyezzük áram alá a páraelszívót: ellenőrizzük, hogy a világítás és a motor működik-e.

2A) A TÁVVEZÉRLŐ ÉS A PÁRAELSZÍVÓ ÖSSZEHANGOLÁSA A PÁRAELSZÍVÓ NYOMÓGOMBOS PANELJÉRŐL

A páraelszívó **nyomógombos paneljén** az IDŐZÍTŐ (🕒) gombot nyomjuk le 2 másodperc hosszan: a piros LED lámpa felvillan.

10 másodpercen belül nyomjuk le a távvezérlő bármelyik gombját.

GYÁRI ALAPÉRTTELMEZETT KÓD VISSZAÁLLÍTÁSA

Az eljárás a páraelszívó leselejtezése, eladása, átadása esetén végrehajtandó.



Az eljárás megkezdése előtt áramtalanítsuk a páraelszívót.

- A távvezérlőn a FEL (⬆️) és az LE (👇) gombokat egyidejűleg nyomjuk le 5 másodpercnél hosszabb időn át: a kijelzőn három felvillanása jelzi, hogy az alapértelmezett kód visszaállításra került.
- A páraelszívót helyezzük újra áram alá.
- Hajtsuk végre a 2. pontban ismertetett összehangolási eljárást.

KARBANTARTÁS



Bármilyen tisztítás és karbantartási művelet végrehajtása előtt áramtalanítsuk a készüléket a dugvilla kihúzásával vagy a megszakító lekapcsolásával.

Ne használjunk maró hatású, savas összetevőjű, súroló jellegű tisztítószert, dörzsi jellegű törlőkendőt.

A rendszeres karbantartás megfelelő működést és hosszú élettartamot biztosít a készülék számára.

Külön ügyeljünk a **fém zsírszűrőkre**. Ezek rendszeres tisztítása elősegíti, hogy zsír ne tudjon felgyűlni a készülékben (amely tüzveszélyt jelenthet).

KÜLSŐ TISZTÍTÁS

Javasolt, hogy **két hetente (14 naponta)** tisztítsuk meg a készülék külső felületét, így megelőzhetjük, hogy a lerakódó zsír, olaj kárt tegyen a külső felületben. A szálkorcolt rozsdamentes acél felületek tisztításához a gyártó a „Magic Steel” törlőkendőt ajánlja.

Amennyiben ez nem áll rendelkezésre, illetőleg az összes egyéb jellegű felület esetén használjunk kevés folyékony mosogatószeret tartalmazó vízzel vagy denaturált szeszszel megnedvesített kendőt.



**Ne használjunk túl sok vizet a nyomógombos panel és a világító be-
rendezések tisztításakor, nehogy nedvesség érje az elektronikus al-
katrészeket.**

Az üveg panelek tisztítását kizárólag üveg felület tisztítására szolgáló, nem maró hatású, nem súroló hatású tisztítószerekkel végezzük. A tisztítószert puha kendővel vigyük fel.

A gyártó nem vállal felelősséget olyan károkért, melyek a fenti utasítások be nem tartásából erednek.

BELSŐ FELÜLETEK TISZTÍTÁSA



Az elektronikus alkatrészeket, a motor alkatrészeit hígítóval, folyadékkal ne tisztítsuk.

A belső fém felületekre vonatkozóan lásd az előző szakaszt.

FÉM ZSÍRSZÜRŐK TISZTÍTÁSA

A zsírszűrőket **rendszeresen, legalább havonta** át kell mosni: áztassuk forró víz és mosogatószer elegyében 1 órán át, ügyelve, hogy közben ne hajlítuk meg a szűrőket.

Ne használjuk maró hatású, savas vagy alkáli tisztítószereket.

Mosogatógépben is moshatjuk a szűrőket, azonban előfordulhat, hogy ennek hatására a szűrők elsötétednek: ezt elkerülendő kis hőmérsékletű (max. 55°C).

A fém zsírszűrők kiszáradásának és visszahelyezésének módját a szerelési ábrákon kerül ismertetésre.

HP/AKTÍV SZÉNSZÜRŐK (külön megrendelhetők)

Ahogy a levegő áthalad a szűrőn, az megköti a levegőben található szagokat, zsír-elemeket. A megtisztított levegő visszavezetésre kerül a helyiségbe.

Normál használat esetén az aktív szénzsűrőket 3-4 havonta cseréljük le.

A HP aktív szénzsűrőket **fel is újíthatjuk**: mosogatógépben általános mosogatószer használatával mellett, legfeljebb 65°C-on mossuk el ezeket, majd helyezzük sütőbe, ahol 10 percen át 100°C-on melegítjük.

Évi legfeljebb 10 alkalommal történő felújítás (elmosás) mellett a szűrők legjobb esetben 2-3 évig használhatók.

VILÁGÍTÁS

A készülék nagy hatásfokú, kis fogyasztású LED lámpákkal van ellátva, melyek normál használat esetén rendkívül hosszú élettartammal bírnak. Amennyiben mégis cserélni kell az izzót, forduljunk a márkaszervizhez.

KÉSZÜLÉK SELEJTEZÉSE ÉLETTARTAMÁNAK VÉGÉN



A kereszben áthúzott szeméttároló jelzi, hogy a készülékre a WEEE kategóriába tartozik, azaz elektronikus és elektromos készülékek azon kategóriájába, mely alá tartozó készülékeket közönséges háztartási szeméttel együtt nem selejtezzhetünk le, hanem olyan speciális gyűjtőkonténerben, gyűjtőtelepen kell leadni, ahol speciális kezelés céljából továbbítják majd a készüléket. Ezen speciális kezelés a készülék újból használható állapotba történő hozatalát jelentheti, vagy a környezetre káros anyagok biztonságos megsemmisítését, valamint az újrahasznosítható anyagok kinyerését. Ezzel az értékes nyersanyagokat takarítunk meg, illetve megelőzzük egészségünk és környezetünk károsodását. Kérjük a felhasználókat, hogy a közelükben elérhető gyűjtőtelepekkel kapcsolatosan forduljanak a helyi illetékes hatóságokhoz. A nem megfelelő selejtezésre vonatkozó büntetéseket a helyi, nemzeti rendelkezések írják elő.

EURÓPAI UNIÓS ORSZÁGOKBAN TÖRTÉNŐ SELEJTEZÉS

Az EU WEEE direktívája eltérő módon kerül megvalósításra az egyes országokban, így kérdés esetén a helyi illetékes hatóságokhoz érdemes fordulni.



VIGYÁZAT!

A gyártó fenntartja a jogot, hogy külön értesítés nélkül módosításokat eszközöljön a készüléken. Jelen útmutató mind részleges, mind teljes körű nyomtatása, fordítása, többszörösítése a gyártó külön engedélyével történhet.

Az útmutatóban szereplő műszaki adatok, grafikus ábrák kizárólag tájékoztató jellegűek. Az útmutató eredetileg olasz nyelven készült. A gyártó átírásai, fordításai hibáért felelősséget nem vállal.

Importőr:

MULTIKOMPLEX BUDAPEST KFT.
a páraelszívók szakértője... 1995 óta

H - 1211 Budapest, Mansfeld Péter u. 27
(volt Bajáki Ferenc utca)
tel.: +(36-1) 427 0325, +(36-1) 427-0326;
fax: +(36-1)427 0327

www.multikomplex.hu

falmec

FALMEC S.p.A.

31029 VITTORIO VENETO (Treviso) - ITALY - Zona Industriale - Via dell'Artigianato, 42
www.falmec.com

Codice / Code
Matricola / Serial Number

┌

┐

└

┘