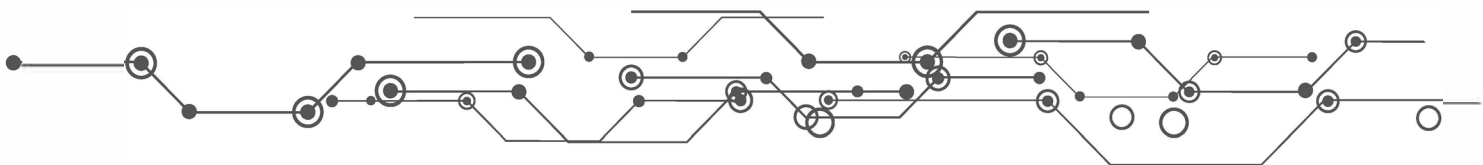




cata 
new tech

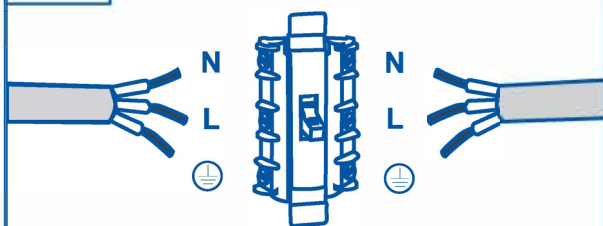



HU Üzembe helyezési, használati és karbantartási utasítások
EN Installation, use and maintenance instructions



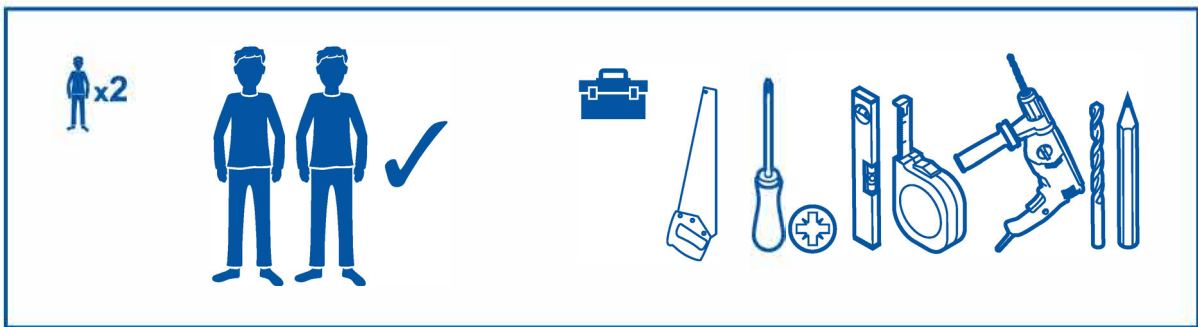


**INSTALACIÓN ELECTRICA / L'INSTALLATION ÉLECTRIQUE
ELECTRIC INSTALLATION / INSTALAÇÃO E LIGAÇÃO À CORRENTE**

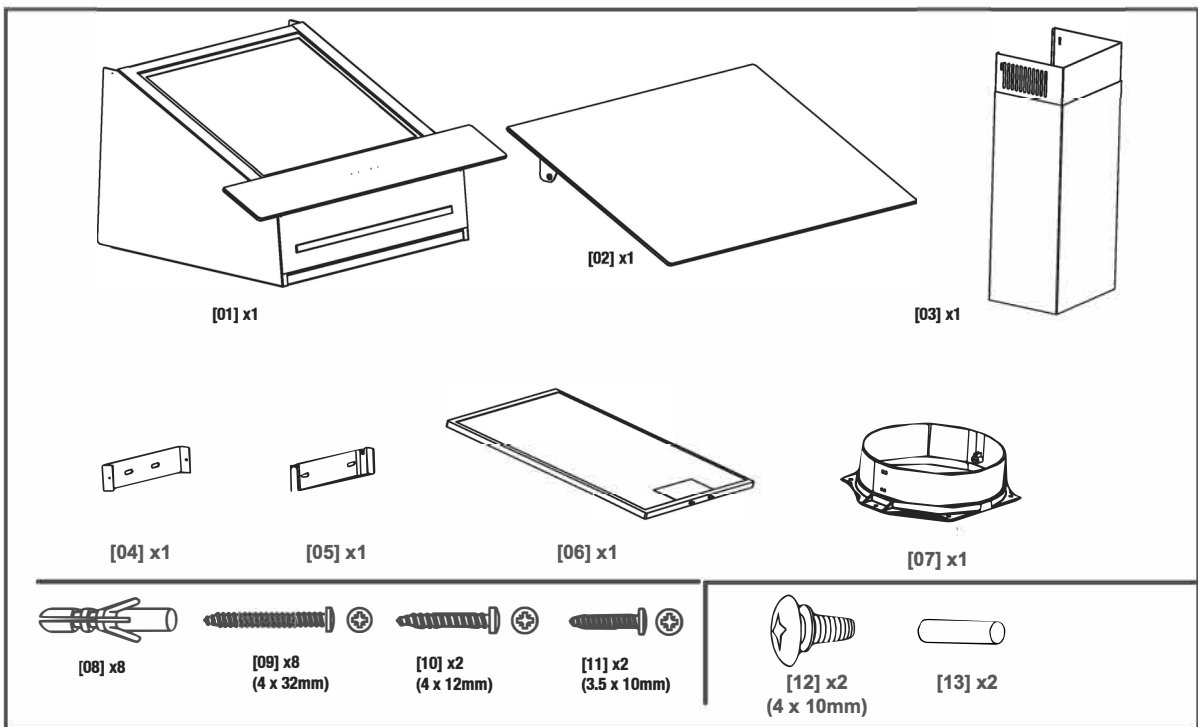
<p>EUR</p>  <p>N AZUL / BLEU / KÉK / AZUL L MARRÓN / MARRON / BARNA / CASTANHO ⊖ VERDE Y AMARILLO / VERT ET JAUNE ZÖLD-SÁRGA / VERDE E AMARELO</p>	<p>UK</p> <p>TOMA CON FUSIBLE BIPOLAR CONMUTADA BOÎTIER DE DÉRIVATION AVEC FUSIBLES AVEC INTERRUPTEUR BIPOLAIRE KÉTPÓLUSÚ KAPCSOLÓVAL ÉS BIZTOSÍTÉKKAL ELLÁTOTT ALJZAT TOMADA DERIVADA COM FUSÍVEL E INTERRUPTEUR DE DOIS POLOS</p>  <p>EMPLEE FUSIBLES DE 3 A / UTILISER UN FUSIBLE DE 3 A HASZNÁLJON 3 AMPERES BIZTOSÍTÉKOT / USAR UM FUSÍVEL DE 3 A</p>
---	---



INSTALACIÓN / INSTALLATION / TELEPÍTÉS / INSTALAÇÃO



x2

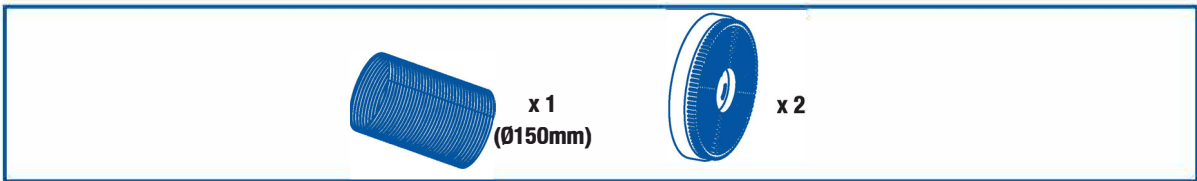


[01] x1 [02] x1 [03] x1

[04] x1 [05] x1 [06] x1 [07] x1

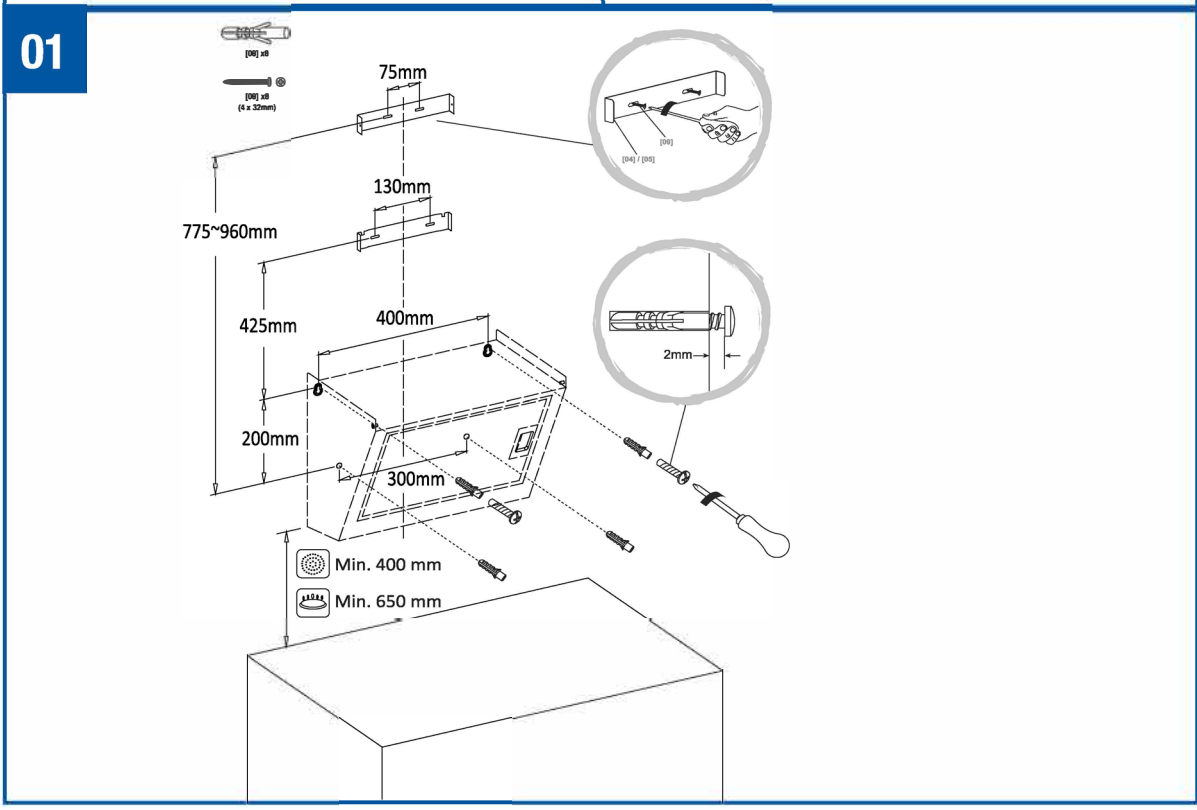
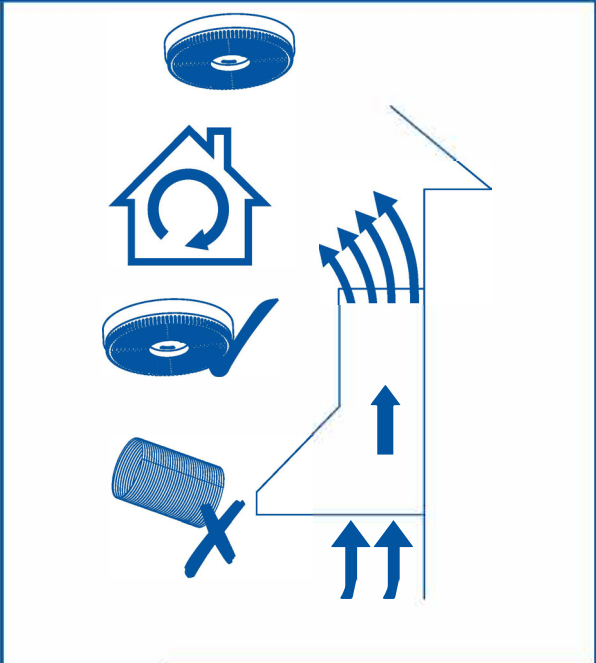
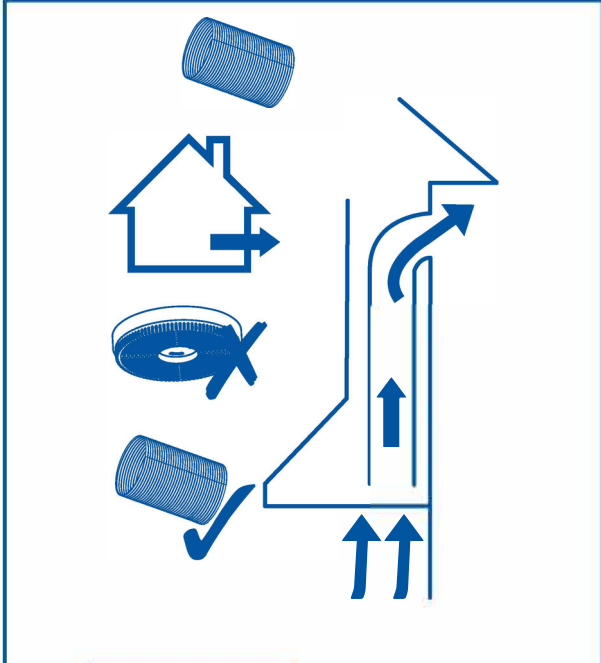
[08] x8 [09] x8 (4 x 32mm) [10] x2 (4 x 12mm) [11] x2 (3.5 x 10mm) [12] x2 (4 x 10mm) [13] x2

NO INCLUIDO / NON INCLUS / NINCS MELLÉKELVE / NÃO INCLUIDO



VERSIÓN DE SUCCIÓN / OPTION DE CONDUIT (évacuation vers l'extérieur) LÉGKIVEZETÉSES VÁLTOZAT (kivezetés kültérre) / VERSÃO DE SUÇÃO

VERSIÓN DE FILTRADO (RECICLADO INTERNO) OU OPTION DE RECYCLAGE (pas d'évacuation vers l'extérieur) SZŰRŐS VÁLTOZAT (nincsen kivezetés kültérre) VERSÃO DEFILTRAÇÃO (RECICLAGEM INTERNA)

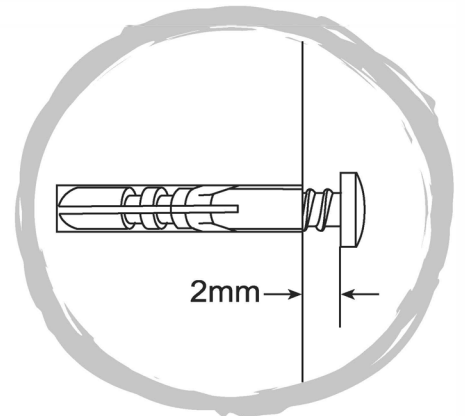
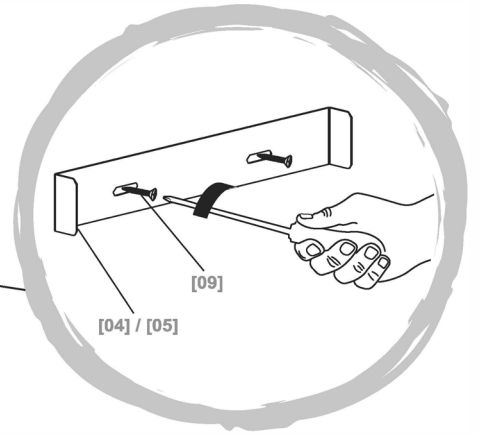
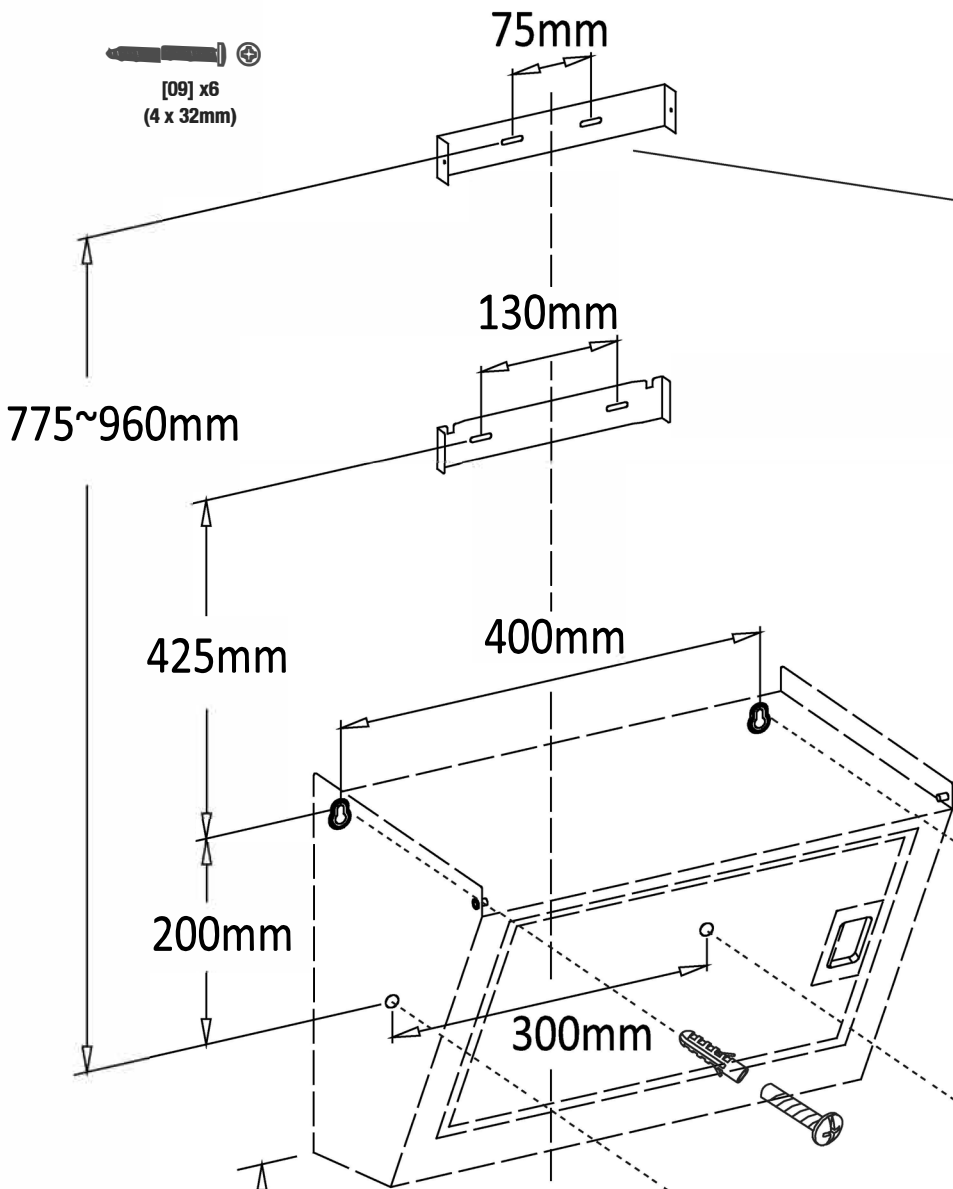




[08] x8



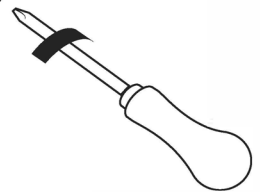
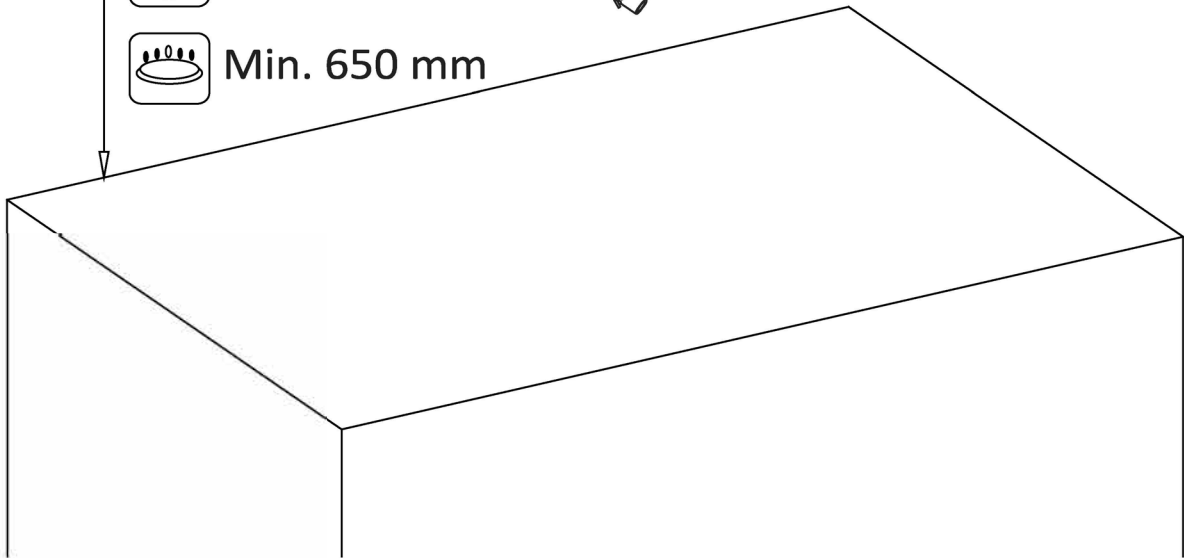
[09] x6
(4 x 32mm)



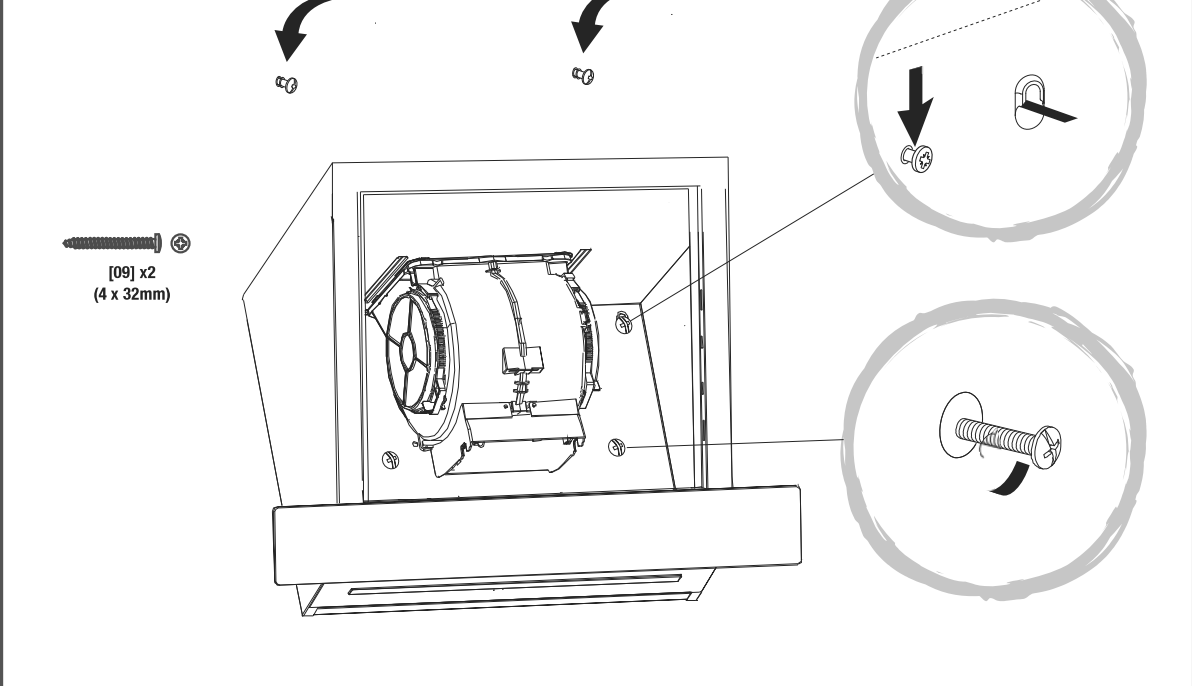
Min. 400 mm



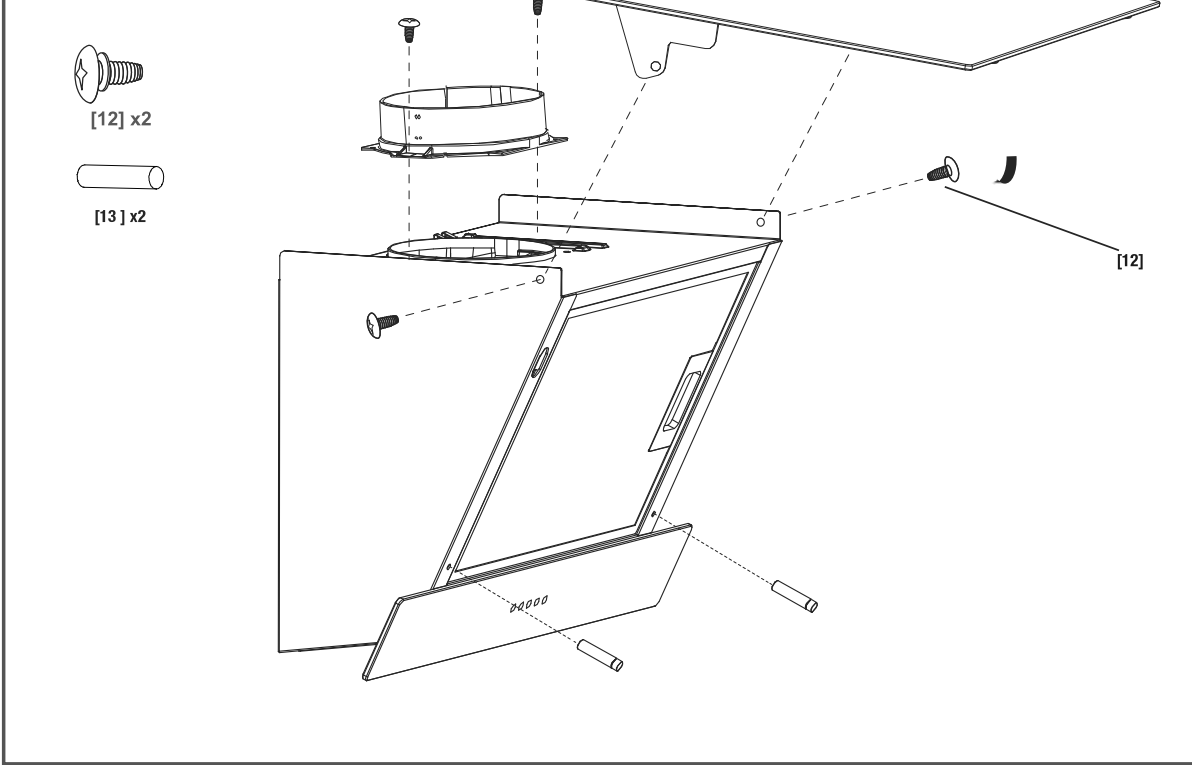
Min. 650 mm



01

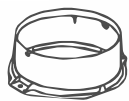


02



LÉGKIVEZETÉSES VÁLTOZAT (kivezetés kültérre)

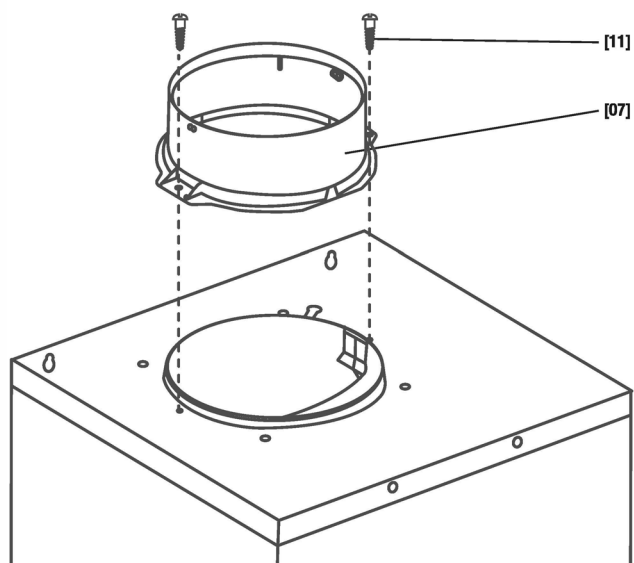
03



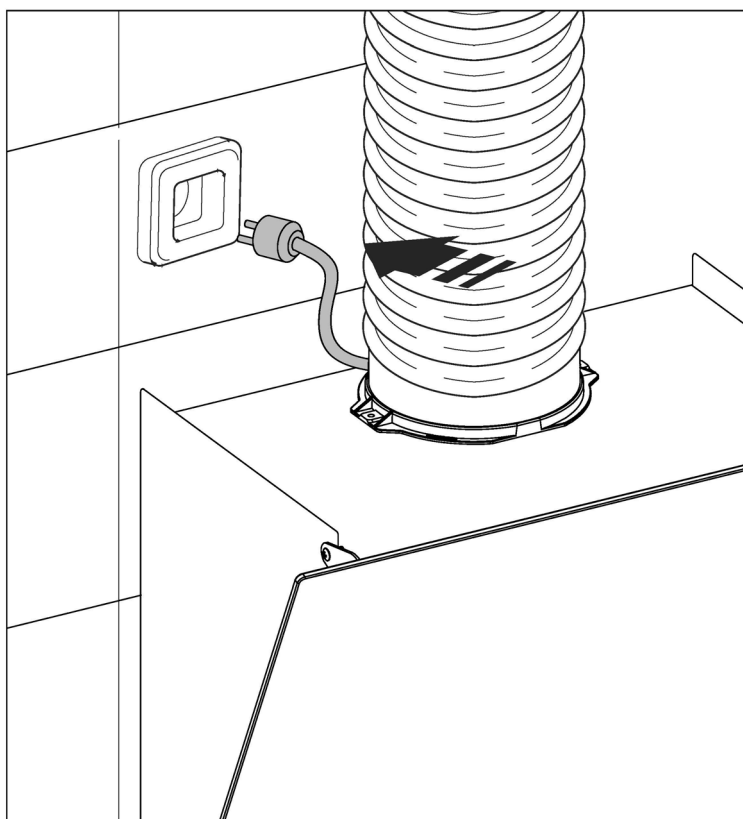
[07] x1



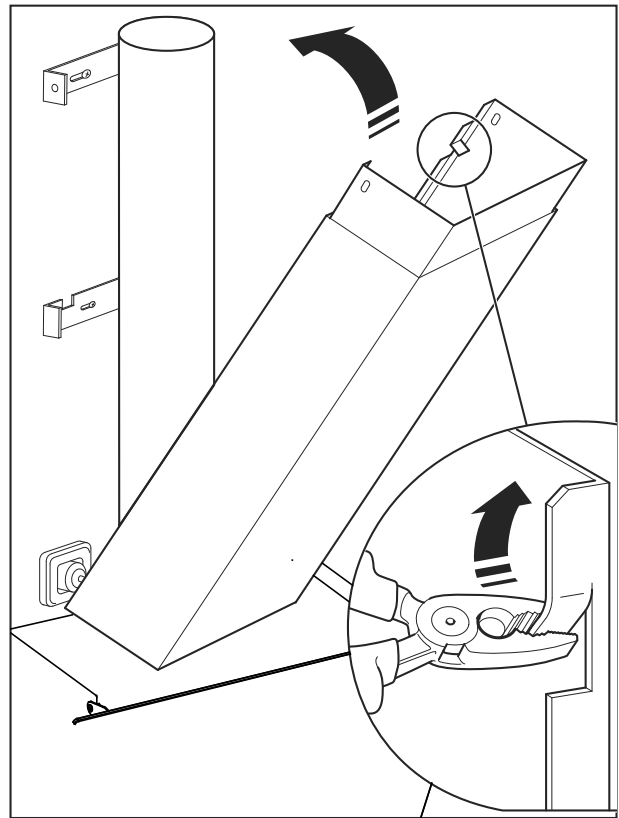
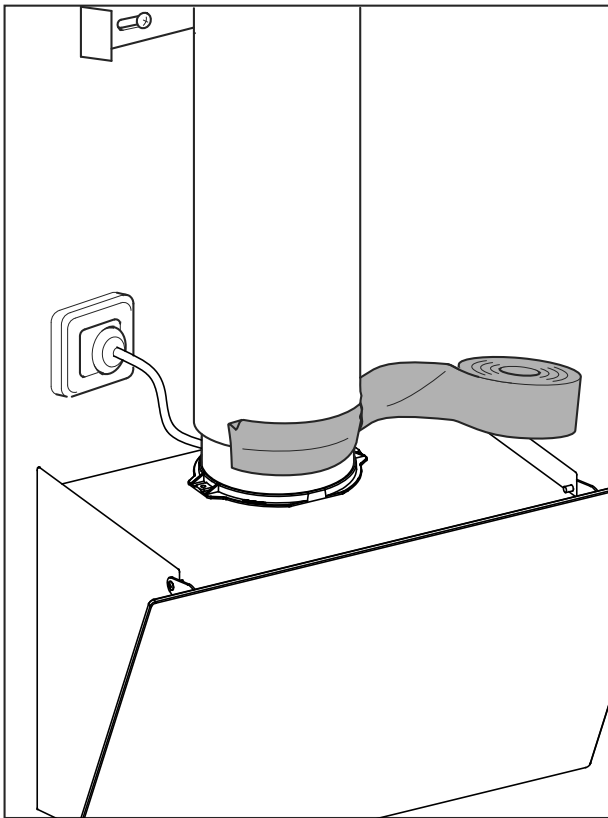
[11] x2
(3.5 x 10mm)




04

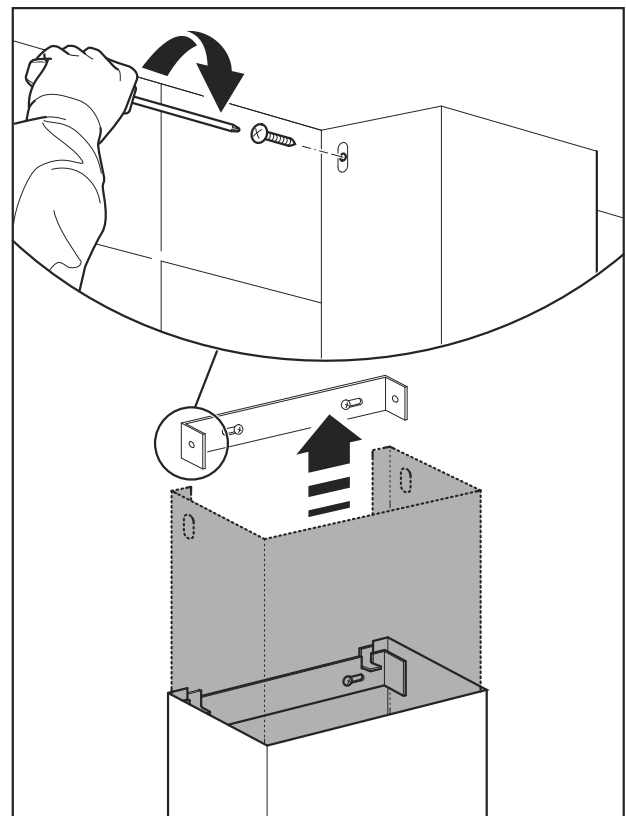
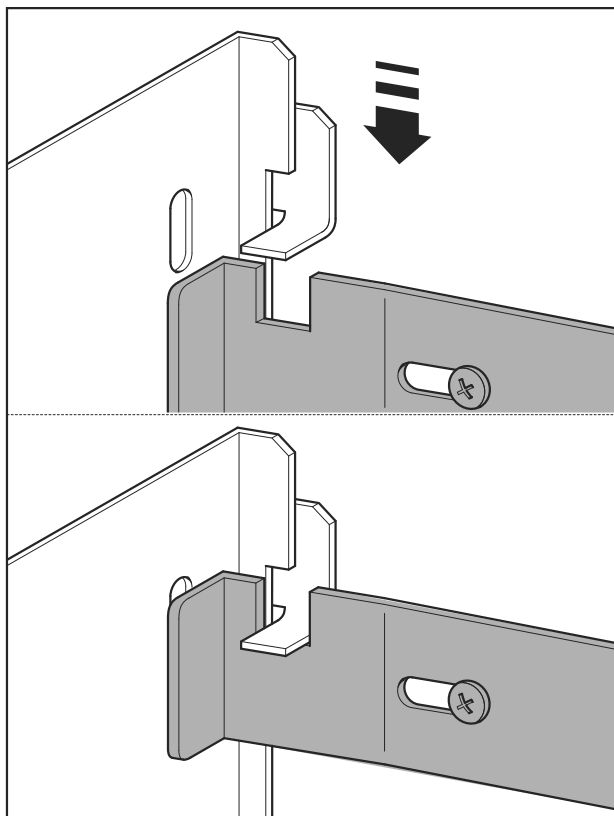


05



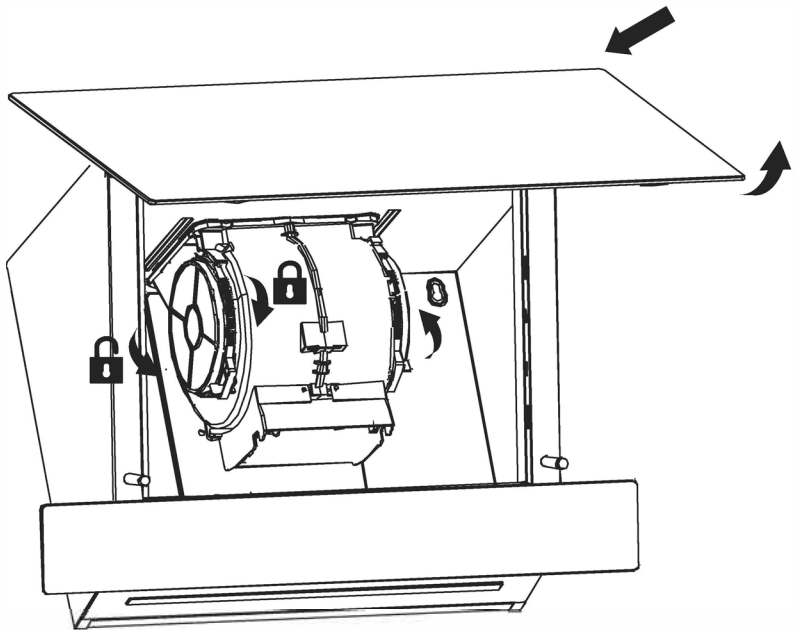
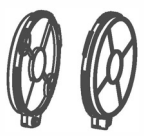
06

 [10] x2

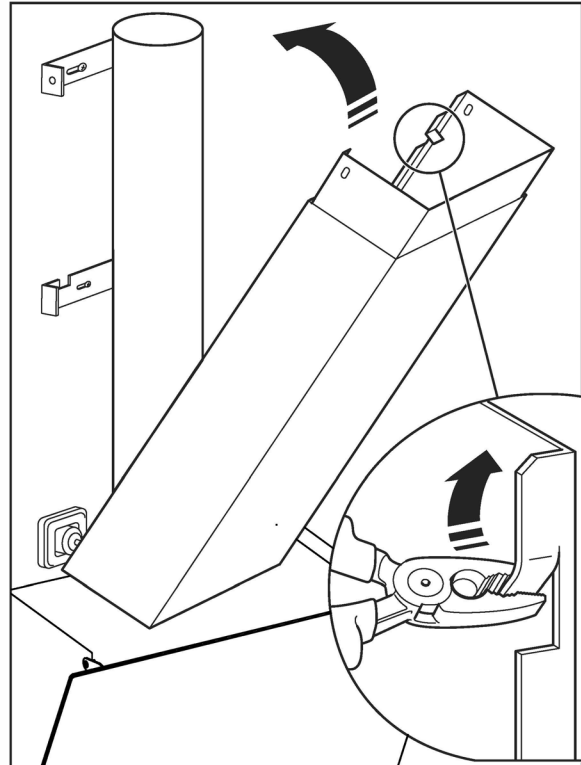
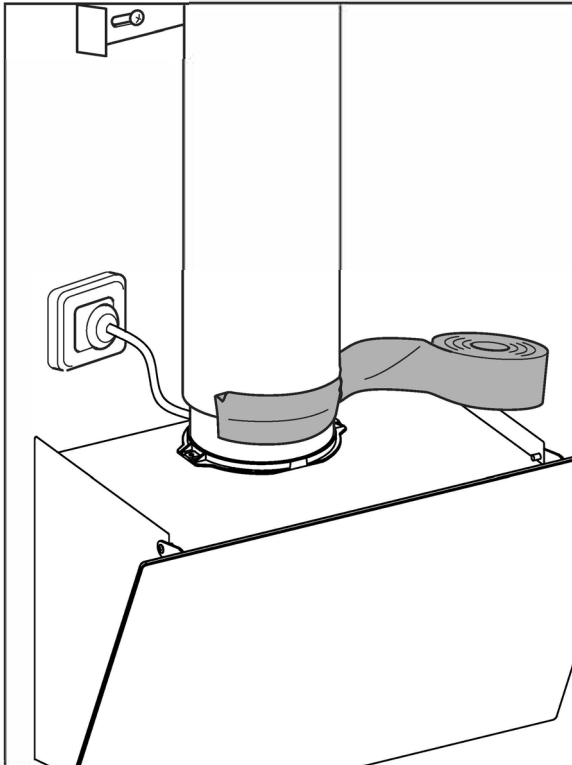


SZŰRŐS VÁLTOZAT
(nincsen kivezetés kültérre)

07

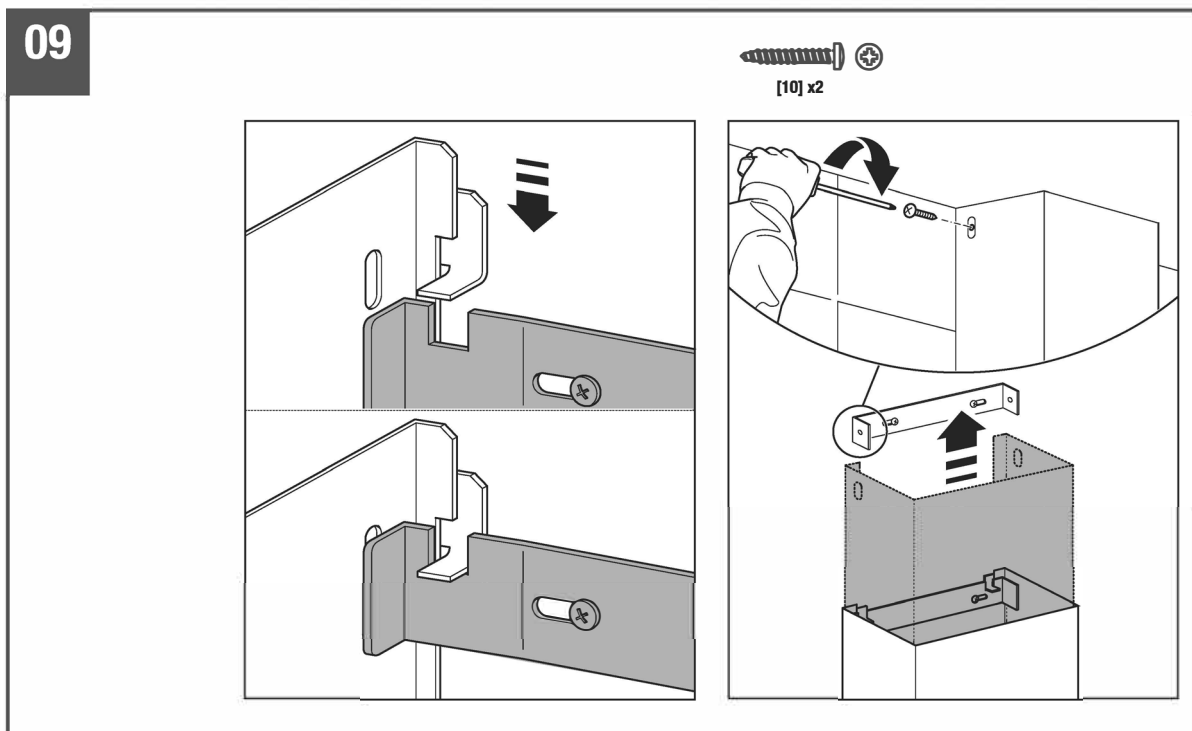


08



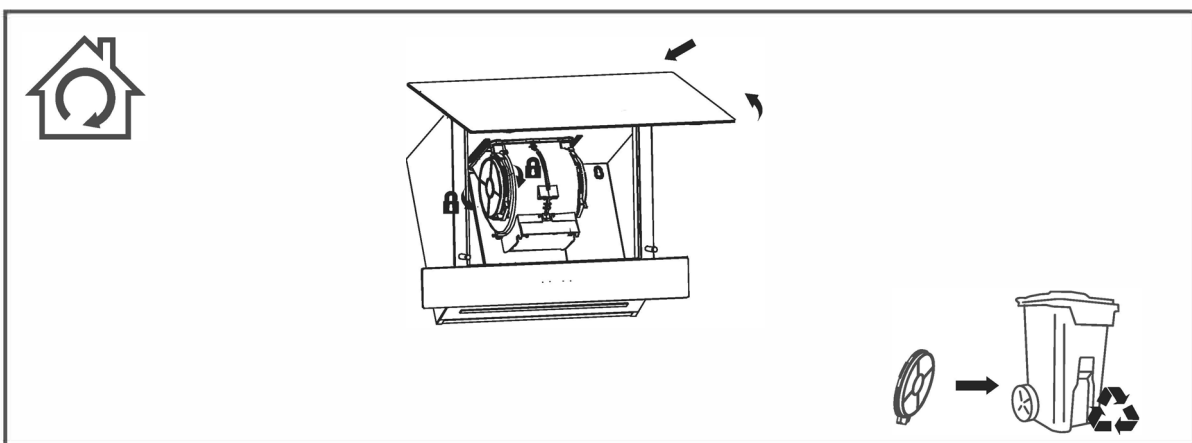
MINDKÉT VÁLTOZAT

09

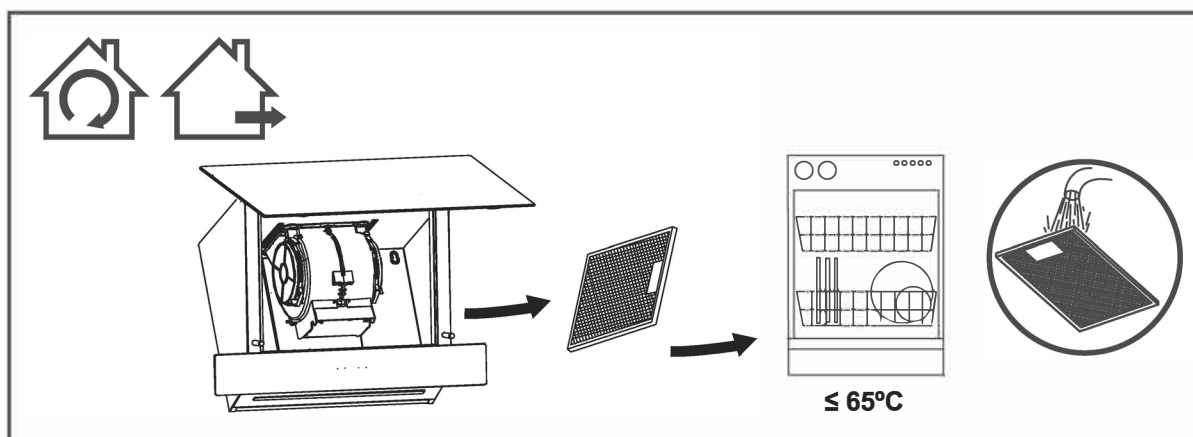


MANTENIMIENTO DE LA CAMPANA / ENTRETIEN ET MAINTENANCE
ÁPOLÁS ÉS KARBANTARTÁS / MANUTENÇÃO DO EXAUSTOR

3 MESES / 3 MOIS / 3 HAVONTA / 3 MESES



1 MES / 1 MOIS / 1 HAVONTA / 1 MÈS





Tisztelt Ügyfelünk!

Köszönjük, hogy a páraelszívónkat választotta! Kérjük, hogy a legmegfelelőbb telepítés, használat és karbantartás érdekében gondosan olvassa el ezt az útmutatót.

Ezt a készüléket kizárólag otthoni felhasználásra tervezték és gyártották.

A készülék optimális telepítése, használata és karbantartása érdekében javasoljuk, hogy alaposan olvassa át ezt az útmutatót.

Üzembe helyezés előtt ellenőrizze a készüléket. Ne használja a páraelszívót, ha az sérült vagy hibás. Ebben az esetben forduljon a kereskedőhöz vagy a szerelőhöz.



Figyelem: Be kell tartania a füstkibocsátásra és a környezeti szellőztetésre vonatkozó hatályos jogszabályokat. Ne csatlakoztassa a páraelszívót olyan füst vagy forró levegő elvezetésére vagy szellőzésre szolgáló másik elvezető nyíláshoz, amelyet egyéb, gázzal vagy más üzemanyaggal működő berendezések már használnak.

Az optimális és biztonságos telepítés érdekében a helyiség nyomása maximum 4 Pa (0,04 mbar) mértékben csökkenhet. Ennek érdekében megfelelő állandó légbevezetéseket kell biztosítani annak érdekében, hogy ne alakuljon ki levegőhiány a helyiségben.

Ha a konyhai páraelszívót gázzal vagy egyéb üzemanyaggal működő berendezésekkel együtt használják, akkor a helyiségnek megfelelő szellőzőrendszerrel kell rendelkeznie.

A páraelszívó csatlakoztatása az elektromos hálózathoz



Figyelem: a páraelszívó csatlakoztatása előtt: kapcsolja le az áramellátást és ellenőrizze, hogy a feszültség és a frekvencia megegyezik-e a készülék adattábláján szereplő értékekkel.

Ha a készülék csatlakozódugóval van felszerelve, akkor a páraelszívót egy könnyen elérhető, a

vonatkozó szabványoknak megfelelő aljzathoz csatlakoztassa.

Ha a készülék nincs felszerelve csatlakozódugóval, akkor csatlakoztassa közvetlenül az elektromos hálózathoz, és lássa el védelemként egy, a helyi előírásoknak megfelelő többpólusú leválasztó eszközzel, amely könnyen hozzáférhető a leválasztáshoz.

Ha a tápkábel sérült, akkor a veszély elkerülése érdekében azt a gyártó értékesítés utáni szervizének vagy hasonló, képzett személynek kell kicserélnie.

A páraelszívó használata



Figyelem: elektrosztatikus kisülés (pl. villámlás) esetén a páraelszívó leállhat. Ez nem jelenti a károsodás veszélyét. Válassza le a páraelszívó tápellátását és csatlakoztassa ismét egy perc elteltével.

A 8 év alatti gyermekeket távol kell tartani a készüléktől, kivéve ha állandó felügyelet alatt állnak. Ezt a készüléket 8 éves vagy annál idősebb gyermekek, csökkent fizikai, érzékszervi vagy mentális képességű, illetve tapasztalattal vagy ismeretekkel nem rendelkező személyek kizárólag a biztonságukért felelős személy felügyelete alatt használhatják, vagy ha a készülék biztonságos használatával kapcsolatban megfelelő tájékoztatást kaptak, és tisztában vannak a kapcsolódó kockázatokkal. Gyermekek ne játsszanak a készülékkel. A felhasználó által végzendő tisztítást és karbantartást felügyelet nélküli gyermekek nem végezhetik.

A tűzveszély elkerülése érdekében a fém szűrőt rendszeresen tisztítani kell. A forró olajat tartalmazó tartályokat rendszeres felügyelet alatt kell tartani.

Ne gyújtson meg ételt a páraelszívó alatt.

A hozzáférhető részek főzőberendezésekkel történő használat esetén felforrósodhatnak.

Jogi információk

A gyártó:

- Kijelenti, hogy a készülék megfelel az alacsony feszültségű elektromos berendezésekre vonatkozó 2014/35/EU irányelvben meghatározott alapvető követelményeknek, valamint az elektromágneses összeférhetőségre vonatkozó 2014/30/EU irányelvben meghatározott követelményeknek.
- Nem vonható felelősségre az ebben a kézikönyvben szereplő utasítások be nem tartásáért vagy

a berendezés helyes használatával kapcsolatos biztonsági előírások figyelmen kívül hagyásáért.

– Nem vonható felelősségre a készülék helytelen üzembe helyezése, használata vagy karbantartása következtében keletkező károkért.

– Fenntartja a jogot a készülék vagy a kézikönyv előzetes értesítés nélküli módosítására. Ha műszaki segítségre vagy termékeinkkel kapcsolatban további információkra van szüksége, akkor vegye fel a kapcsolatot a forgalmazóval vagy a hivatalos szakszervizzel.



ELEKTROMOS TELEPÍTÉS

Ügyeljen arra, hogy a helyiségben lévő készülékek maximális légelszívási sebessége ne haladja meg a 4 Pa (0,04 mbar) értéket. Amennyiben a páraelszívót gázzal vagy más üzemanyaggal működő készülékekkel egyidejűleg használják, úgy a helyiségben megfelelő szellőzést kell biztosítani. A kivezetett levegőt olyan elvezetőkön keresztül kell elvezetni, amelyeket gáz vagy más üzemanyaggal működő készülékek füstjeinek elvezetésére használnak. A légkivezetéssel kapcsolatos rendeleteknek megfelelően kell eljárni.

Ez a termék kizárólag HÁZTARTÁSBELI HASZNÁLATRA szolgál.

A gőzök elvezetéséhez legalább 150 mm átmérőjű, merev műanyagból készült csövet használjon.

A fenti korlátozások nem vonatkoznak azon páraelszívókra, amelyeknek nincs külső füstelvezetője (visszakeringető rendszer aktívszén szűrővel).



Figyelem: Ha a csavarokat vagy a rögzítőeszközt nem a jelen utasításoknak megfelelően szerelik be, akkor elektromos veszélyt okozhat.

Telepítés és csatlakoztatás

- Ez a készülék csak háztartási célra használható.
- Kérjük, vegye figyelembe a telepítésre vonatkozó speciális utasításokat.
- A készülék csatlakozódugóval van felszerelve, melyet egy megfelelően telepített, földelt aljzathoz kell csatlakoztatni.
- A hálózati feszültségnek egyeznie kell az adattáblán szereplő értékkel.
- Az aljzat felszerelését és a csatlakozókábel cseréjét csak szakképzett villanyszerelő végezheti. Ha a csatlakozódugó a felszerelés után már nem hozzáférhető, akkor a telepítési oldalon egy összpólusú leválasztó eszközt kell biztosítani, 3 mm-es érintkezési távolsággal.
- Adapterek, elosztók és hosszabbító kábelek használata tilos. Túlterhelés esetén tűzveszély áll fent.



Figyelem: Ez egy I. osztályú készülék, amelyet le KELL földelni.

A készülék 3 eres tápkábellel rendelkezik, amely a következők szerint van színezve:

- Barna = L vagy Fázis
- Kék = N vagy Nullvezeték
- Zöld-sárga = E vagy Föld

LÉGKIVEZETÉSES VÁLTOZAT

Ha a páraelszívót LÉGKIVEZETÉSES elszívóként kívánja felszerelni, akkor csatlakoztassa a páraelszívóhoz mellékelt műanyag kimeneti elemet (150 mm-es csőátmérő) a jobb teljesítményért és az alacsonyabb zajszintért.

SZŰRŐS VÁLTOZAT (BELSŐ KERINGETÉS)

Ha nem áll rendelkezésre a szabadba vezető légkivezetés, akkor használhat szénműanyag szűrőt. A szűrő megtisztítja a levegőt és visszajuttatja a környezetbe.

A levegő egy csatlakozócsövön keresztül kerül vissza a helyiségbe, amely áthalad a függő konyhaszekrényen és a mellékelt összekötő gyűrűhöz csatlakozik.

A berendezés ilyen változatban történő használatához a következőképpen járjon el:

1. Nyissa ki a rácsot
2. A szénműanyag szűrő cseréjéhez el kell távolítani a csavart.
3. Szerelje vissza a rácsot.








A sablonon lévő utasításoknak megfelelően szerelje fel a páraelszívót.

Csak gázfűzők esetén: a páraelszívóig mért minimális távolságnak 65 cm-nek kell lennie.




HASZNÁLAT

A legjobb eredmény elérése érdekében javasoljuk, hogy a főzés befejezése után 15 percig hagyja bekapcsolva a páraelszívót.




    	
	Lámpa be/ki
	Ventilátor be/ki és Sebesség csökkentése
	LED-kijelző
	Turbó funkció és Sebesség növelése
	Időzítő

Beállítás az első használathoz

Kivezetéses opció

-  Ez az alapértelmezett gyári beállítás, ha a levegőt kültérre vezeti.

Keringtetéses opció

-  Ez az opció alkalmazandó szénzsűrők esetén.
- Nyomja le és tartsa lenyomva 2 másodpercig az  „Időzítő” ikont, amíg sípolást nem hall, és a kijelző a következőre nem vált: 



ÁPOLÁS ÉS KARBANTARTÁS



Figyelem: a páraelszívón végzett karbantartási munkák előtt mindig kapcsolja ki az elektromos ellátást. Hiba esetén forduljon hivatalos forgalmazóhoz vagy szakkereskedőhöz.

A burkolat tisztítása: használjon folyékony, nem korrozív tisztítószeret, és kerülje a dörzshatású tisztítószeres és oldószerek használatát. Ne használjon nagynyomású vagy gőztisztító eszközt.



Fontos: ha a páraelszívót napi 2 óránál hosszabb ideig használja, növelje a szűrő tisztításának/cseréjének gyakoriságát. Mindig a gyártó eredeti szűrőit használja.

A széniszűrő cseréje

Aktívszenes szűrők: cserélje ki őket 3 havonta.

Az alumínium zsírszűrő tisztítása

A tüzesetek elkerülése érdekében alaposan tisztítsa meg havonta, vagy amikor a kijelző azt jelzi. Ehhez távolítsa el a szűrőket és mossa le azokat forró vízzel és tisztítószerrel. Mosogatógép használata esetén (a fém alkatrészek feketévé válhatnak anélkül, hogy működőképességük csökkenne) a szűrőket függőlegesen helyezze be, hogy elkerülje a szilárd maradványok lerakódását.

A lámpa cseréje

A készülékben lévő LED-lámpák az ügyfél által nem cserélhetők. A lámpa meghibásodása esetén kérjük, hívja az „Ápolás és karbantartás” című rész végén található telefonszámot, amelyen megszervezheti egy szakember kiszállását.



Probléma	Kiváltó ok / Megoldás
A lámpák nem működnek	Szükség lehet cserére, de először ellenőrizze, hogy a lámpa helyesen van-e elhelyezve, és hogy az érintkezés megfelelő-e. Ne feledje, a lámpákra nem vonatkozik a garancia. VEGYE FEL A KAPCSOLATOT AZ ÜGYFÉLSZOLGÁLATTAL.
A motor működik, de úgy tűnik, hogy teljesítményt vagy elszívási kapacitást kért	A kiválasztott sebesség túl alacsony / Válasszon magasabb sebességet. Ellenőrizze a Fémszűrőt (zsírszűrő). Ha a közelmúltban nem mosta, lehetséges, hogy zsír vagy szennyeződés eltömítette. Szerelje szét és mossa meg forró vízzel és mosószerrel, majd hagyja megszáradni, mielőtt újra összeszereli. Győződjön meg arról, hogy a légkimeneti cső nincs eltömődve.
A páraelszívó működik, de az ételszag továbbra is fennáll.	Ha a páraelszívót visszakeringető üzemmódban használja, az aktív szén szűrőt ki kell cserélni.
A páraelszívó nem működik	Ellenőrizze, hogy a páraelszívó csatlakoztatva van-e az áramforráshoz. Ellenőrizze, hogy nem csapódtak-e le a biztosítékok vagy az automata.
A páraelszívó még mindig nem működik	Ha a fent említett pontok ellenőrzése után problémája még nem oldódott meg, lépjen kapcsolatba a szakszervizzel vagy a forgalmazóval.



A GYÁRTÓ garantálja ennek a kizárólag háztartási használatra tervezett terméknek a megfelelőségét a készülék vásárlását megfelelően igazoló számla, vásárlási bizonylat vagy szállítólevél (távértékesítés esetén) dátumától számított 2 (két) évig.

A garancia kiterjed az alkatrészekre és a munkadíjra, valamint a legközelebbi hivatalos szerviz műszaki személyzetének kiszállítására (kivéve azokat a termékeket, amelyeket kis méretük és mobilitásuk miatt a felhasználónak kell a hivatalos műszaki szervizbe szállítania).

A garancia érvényesítéséhez a fogyasztónak fel kell vennie a kapcsolatot a forgalmazóval vagy a Cata Electrodomésticos ügyfélszolgálatával (902 410 450 - info@cnagroup.es).

A Gyártó élhet a hibás termék kijavításának vagy kicserélésének döntési jogával, ha a két lehetőség egyikének költségét aránytalannak tartja.


Ha javítás vagy csere nem lehetséges, vagy nem megfelelő, a fogyasztó választhat árcsökkentést vagy a vásárlás törlését (az 1/2007 RD 120. és azt követő cikkei, valamint a 7/1996. törvény 12. cikke szerint).

„KIZÁRÁSI ZÁRADÉKOK Ez a jótállás nem érvényes a következő esetekben:”

- A használati útmutatóban szereplő utasítások be nem tartása.
- A termék (szűrők, izzók, tömítések, gumikomponensek, festék, lakk, stb.) helytelen használata vagy normális elhasználódása.
- Annak illetéktelen személyek általi módosítása.
- A termék tisztításának vagy rendszeres karbantartásának hiánya.
- A víz kémiai vagy elektrokémiai hatása, vagy nem megfelelő anyagokkal való érintkezés által okozott meghibásodások vagy károsodások, a Használati útmutatóban előírtakon kívül.
- A gyártási hibának nem tulajdonítható fizikai törés következményei (burkolatok, üveg, szegély, műanyagok, szűrők, vezérlők, stb.).

Ez a jótállás nem érinti az 1/2007 november 16-i királyi törvényerejű rendeletben meghatározott fogyasztói jogokat.



A terméken vagy csomagolásán szereplő  szimbólum azt jelzi, hogy ezt a terméket nem lehet háztartási hulladékként kezelni. Ehelyett azt az elektromos és elektronikus berendezések újrahasznosítására szolgáló egyik gyűjtőközpontban kell leadni. Azzal, hogy biztosítja a termék megfelelő ártalmatlanítását, elősegíti a környezetre és az emberi egészségre gyakorolt esetleges negatív hatások elkerülését, amelyeket a termék nem megfelelő hulladékkezelése egyébként eredményezhetne. A termék újrahasznosítására vonatkozó részletesebb információkért kérjük, lépjen kapcsolatba a helyi önkormányzattal, a háztartási hulladék kezelését végző szolgáltatóval, illetve azzal az üzlettel, ahol a terméket vásárolta.



SAFETY

Dear Customer,

Thank you for buying our hood. Please read these instructions carefully for its optimum installation, use and maintenance.

This appliance has been designed and manufactured exclusively for use at home.

In order to ensure optimal installation, use and maintenance of the appliance, we recommend that you read these instructions carefully.

Check the appliance before installing it. Do not use the hood if it is damaged or faulty. If this is the case, please contact your distributor or installer.



Warning: You must comply with existing legislation on emission of fumes and environmental ventilation. Do not connect the hood to another vent for smoke, ventilation or hot air which is already being used by other appliances that are fuelled by gas or another fuel.

For optimal and safe performance, the pressure in the room should not drop by more than 4 Pa (0.04 mbar). For this purpose, sufficient permanent air inlets should be provided to prevent the premises from being sealed.

If a kitchen extractor hood and appliances fuelled by gas or another fuel are used simultaneously, there must be an appropriate ventilation system in the room.

Connecting the hood to the grid



Warning: before connecting the hood: shut off the power supply and check that the voltage and frequency supply matches that indicated on the rating plate of the equipment.

If the appliance is equipped with a plug, connect the hood to a socket located in

an accessible area which is compliant with existing standards.

If the appliance is not equipped with a plug, connect the appliance directly to the power grid, protected by an omnipolar separating device which can be accessed to disconnect it, in accordance with local regulations.

If the power cable is damaged, it must be replaced by the manufacturer through its post-sale service, or by similar, qualified personnel in order to prevent danger.

Using the hood



Warning: during electrostatic discharge (e.g. a flash of lightning) the hood may stop working. This does not involve risk of damage. Shut off the power supply to the hood and re-connect it after one minute.

Children under the age of 8 years should be kept away from the appliance unless under permanent supervision.

This appliance can be used by children of 8 years and over and people with reduced physical, sensory or mental capacities or a lack of experience or knowledge, if supervised by a person responsible for their safety or if they have been given suitable instructions regarding the safe use of the appliance and they understand the risks involved. Children should not play with the appliance. The cleaning and maintenance to be performed by the user should not be carried out by unsupervised children.

To avoid the risk of fire, the metal filter should be cleaned regularly.

Containers with hot oil should be monitored continuously.

Do not set food alight under the hood.

Accessible parts may become hot when used with cooking appliances.

Legal information

The manufacturer:

- Declares that this appliance complies with the essential requirements for low-voltage electrical equipment, as set out in Directive 2014/35/EU, and electromagnetic compatibility, as set out in Directive 2014/30/EU.

- Shall not be held responsible for failure to follow the instructions given in this manual or non-compliance with safety standards relating to the correct use of

the equipment.

- Shall not be held responsible for any damage caused by the incorrect installation, use or maintenance of the appliance.
- Reserves the right to make any changes to the equipment or this manual without giving prior notice.

Should you need technical assistance or additional information about our products, please contact your distributor or an official, authorised technical service.



ELECTRIC INSTALLATION

Make sure the maximum air extraction flow rate for the appliances in the room does not exceed 4 Pa (0.04 mbar). The room must have adequate ventilation if an extractor hood is used simultaneously with appliances that run on gas or other fuels. The evacuated air must be extracted through ducts that are used for evacuating fumes from appliances that run on gas or other fuels. Regulations regarding air extraction must be complied with.

This product is intended for HOUSEHOLD USE only.

Use a rigid PVC pipe with a min. \varnothing 150 mm to evacuate fumes outside.

The above restrictions do not apply to hoods with no fumes outlet to outside (recirculation system with activated charcoal filter).



Warning: Failure to install the screws or fixing device in accordance with these instructions may result in electrical hazards.

Installation and connection

- This appliance is only intended for domestic use.
- Please observe the special installation instructions.
- The appliance is fitted with a plug and must only be connected to a properly installed earthed socket.
- The mains voltage must correspond to the voltage specified on the rating plate.
- The socket must be installed and connecting cable must only be replaced by a qualified electrician. If the plug is no longer accessible following installation, an all-pole disconnecting device must be present on the installation side with a contact gap of at least 3mm.
- Adapters, multi-way strips and extension leads must not be used. Overloading can result in a risk of fire.



Warning: This is a Class I appliance and **MUST** be earthed.

This appliance is supplied with a 3 core mains cable coloured as follows:

- Brown = L or Live
- Blue = N or Neutral
- Green and Yellow = E or Earth

SUCTION VERSION

If the hood is to be installed as a SUCTION hood, connect the plastic outlet piece supplied with the hood (150mm diameter pipe for better performance and lower noise levels).

FILTERING VERSION (INTERNAL RE-CYCLING)

When there is no exhaust duct for venting out-door, you can use a carbon filter. The air is depurate by the filter and put again in the surrounding.

The air is released in the room through a connecting pipe, which goes through the hanging cupboard and us connected to the connecting ring supplied.

To use the appliance in this version, proceed as follows:











1. Open the grids
2. To proceed to change the charcoal filter, the screw has to be removed.
3. Reinstall the grids.

Install the hood in line with the instructions on the template.

For gas cooking appliances only: the minimum distance to the Hood must be at least 65 cm.




To obtain the best results from your cooker hood it is recommended that you leave it switched on for up to 15 minutes after you have finished cooking.




    	
	Light On/Off
	Fan On/Off and Speed Reduction
	LED Display
	Boost Function and Speed Increase
	Timer

To set up for first use

Ducted Option

-  This is the factory default setting if you are extracting air to the outside.

Recirculation Option

-  This is the option to be used with carbon filters.
Press and hold the Timer  icon for 2 seconds until you hear a beep and the display changes. 



Warning: always switch off the electricity supply before carrying out maintenance work on the hood. In the event of a fault, contact an official distributor or authorised dealer.

Cleaning the outside: use liquid, non-corrosive detergent and avoid using abrasive cleaning products and solvents. Do not use high-pressure or steam cleaning devices.



Important: increase the filter cleaning/replacement frequency if the hood is used for more than 2 hours a day. Always use genuine filters from the manufacturer.

Carbon filter replacement

Activated charcoal filters: replace them every 3 months.

Aluminium grease filter cleaning

To avoid fires, clean thoroughly once a month or whenever the display pilot light indicates as such. To do so, remove the filters and wash with hot water and detergent. If using a dishwasher (metal parts may turn black without this affecting their functional capacity), load the filters vertically to avoid solid residue from being deposited.

Lamp replacement

The LED lamps in this appliance are not replaceable by the consumer. If a lamp fails, please contact the customer helpline at the end of Care & maintenance to arrange an engineer visit.



FAQS

Problem	Cause / Solution
The lamps do not work	A change may be necessary, but first check that the lamp is correctly positioned and that the contact is correct. Remember that lamps are not covered by the warranty. PLEASE CONTACT THE CUSTOMER HELP LINE.
The motor works, but it seems to have requested performance or extraction capacity	The selected speed is too low / Select a higher speed. Check the Metallic Filter (grease filter). If it has not been washed recently, it may be clogged with grease or dirt. Disassemble and wash it in hot water and detergent, and let it dry before reassembling again. Ensure that the air outlet tube has not been obstructed.
The hood works, but the smell of the food persists.	If you are using the hood in recirculation mode, the Active Carbon Filter must be replaced.
The hood does not work	Check that the hood is connected to power. Check that the fuses or automatic have not jumped.
The hood still does not work	If, after having checked the points mentioned above, your problem has not yet been solved, contact the technical service or your distributor.



GUARANTEE + WEEE

THE MANUFACTURER guarantees conformity of this product, which is designed solely and exclusively for household use, for a period of two (2) years from the date of the invoice, receipt of purchase or delivery note (in the case of distance selling) duly stating the acquired appliance. This warranty includes both parts and labour, and the travel of the technical staff of the nearest Official Service (except in the case of products which, due to their small size and mobility, should be transported by the user to the Official Technical Service).

For the application of this warranty, the consumer should contact the distributor or the Customer Service of Cata Electrodomésticos (902 410 450 – info@cnagroup.es).

The Manufacturer may exercise its right of decisión to repair or replace the defective product when the cost of one of the two options is considered to be disproportionate.


If repair or replacement is not posible or not appropriate, the consumer may choose a price reduction or purchase cancellation (as specified in Articles 120 and following of RD 1/2007, and Article 12 of Act 7/1996).

“EXCLUSION CLAUSES This warranty does not apply in the following cases:”

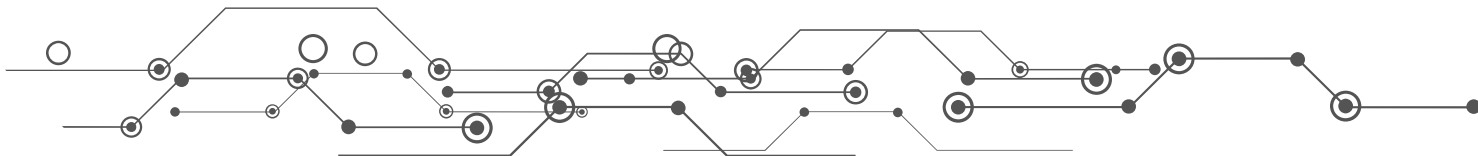
- Failure to follow instructions covered in the Instruction Manual.
- Misuse or normal wear and tear of the product (filters, bulbs, gaskets, rubber components, paints, varnishes, etc.).
- Tampering thereof by unauthorized persons.
- Lack of cleaning or of regular maintenance of the product.
- Breakdowns or damage caused by the chemical or electrochemical effects of wáter or by contact with inappropriate substances, outside of that stipulated in the Instruction Manual.
- Incidents resulting from physical breakage not attributable to a manufacturing defect (casings, glass, trim, plastics, filters, controls, etc.).

This warranty does not affect the consumer rights set forth in Royal Legislative Decree 1/2007 of 16 November.



The symbol  on the product or on its packaging indicates that this product may not be treated as household waste. Instead it shall be handed over to the applicable collection point for the recycling of electrical and electronic equipment. By ensuring this product is disposed of correctly, you will help prevent potential negative consequences for the environment and human health, which

could otherwise be caused by inappropriate waste handling of this product. For more detailed information about recycling of this product, please contact your local city office, your household waste disposal service or the shop where you purchased the product.



Importőr:

MULTIKOMPLEX BUDAPEST KFT.
A páraelszívók szakértője... 1995 óta

H-1211 Budapest Mansfeld Péter utca 27.
(Volt Bajáki Ferenc utca)
tel.: +(36-1) 427 0325, +(36-1) 427-0326;
fax: +(36-1) 427 0327

www.multikomplex.hu

cata 
new tech

CNA
group

CATA ELECTRODOMÉSTICOS, S.L.

Oficinas: c/ Anabel Segura, 11, Edif. A, 3a pl. 28108. Alcobendas. Madrid. España

Fábrica: c/ del Ter 2, Apdo. 9. 08570. Torelló. Barcelona. España

T . +34 938 594 100 - Fax +34 938 594 101

www.cnagroup.es - cna@cnagroup.es

Atención al Cliente: 902 410 450 / +34 938 521 818 - info@cnagroup.es

SAT Central Portugal: +351 214 349 771 - service@junis.pt

60818870.10.11.2020