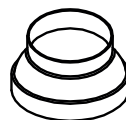
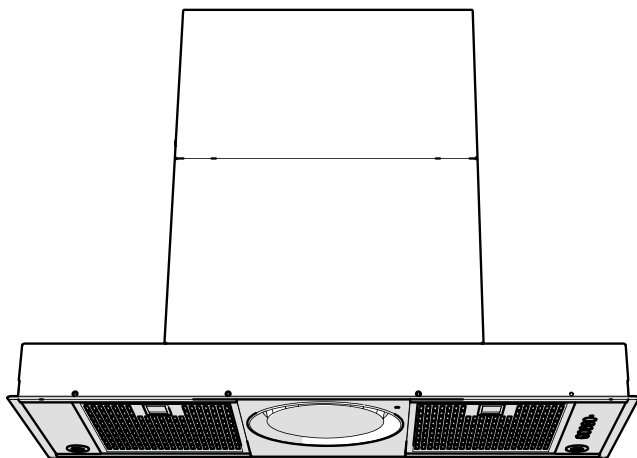
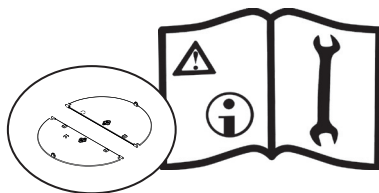


HU Utasítási útmutató



± 20Kg






EXKLUZÍV KOMFORT PÁRA NÉLKÜL


- Az indukciós főzőlapoknál, a főzés körüli meleg rész és a páraelszívó alatti hidegebb levegő közti hőmérséklet-különbség párasodást és kicsapódást okoz, amelyet egészen máig senki nem tudott orvosolni. Továbbá, a terjedő pára a környező területet és a konyhai berendezéseket is hajlamos befedni, lecsapódik a konyhaszekrények elején és a felső szekrények alján. A Steam Off System segítségével mindez kiküszöbölhető.

A "LÉLEGZŐ" PÁRAELSZÍVÓ

- Spirális formában és változó geometriában kibocsátott légbefúvás, amelyek két örvényt formálnak, amelyeknek köszönhetően a füst és pára felszállásra ellenőrizhető. A Steam Off System rendszerrel az elszívó így nem csupán elszív, de ki is bocsát levegőt, amely örvénylést és turbulenciát kelt, s ezzel segíti a pára szállítását és elszívását. Nincs többé pára és páralecsapódás a szagelszívó alatt és körül!

Figyelem: Kövesse a „Biztonsági információk” bekezdésben leírtakat. Az optimális eredmény érdekében javasoljuk, hogy működés közben ne okozzon légmozgást (például: nyitott ablakok és/vagy az elszívó közelében bekapcsolt légkondicionáló, ezek olyan légmozgást okozhatnak, ami ronthatja a Steam Off System helyes működését).


 Saját biztonsága és a készülék helyes működése érdekében arra kérjük, hogy a készülék üzembe helyezése és használata előtt figyelmesen olvassa el ezt az útmutatót. Tartsa ezt mindig a készülékkel együtt, a készülék átadása vagy eladása esetén is. Fontos, hogy a felhasználók tisztában legyenek a készülék minden működési és biztonsági jellemzőjével.

-  A vezetékek bekötését szak-embernek kell elvégeznie.
- A gyártó nem felelős a helytelen beszerelésből vagy használatból eredő esetleges károkért!
 - A főzőlap és az elszívó közötti minimális távolság 650 mm (néhány modell ennél alacsonyabbra szerelhető - lásd a munkaméretekre és a beszerelésre vonatkozó bekezdést!).
 - Ha a gázfőzőlap beszerelési utasításai a fent megadottnál nagyobb távolságot írnak elő, úgy azt vegye figyelembe! A levegő kibocsátásra vonatkozó előírásokat be kell tartani!
 - Ellenőrizze, hogy a hálózati feszültség megfelel-e az elszívó belsőjében elhelyezett adattáblán lévő értéknek!
 - A hatályos vezetékezési jogszabályoknak megfelelően a rögzített berendezéshez szakaszoló eszközöket kell beszerelni.
 - Az I. osztályú berendezéseknél ellenőrizze, hogy a háztartási elektromos hálózat megfelelően földelt-e.
 - Egy legalább 120 mm átmérőjű cső segítségével kösse az elszívót a füstcsőre. A füst áramlási útvonala a lehető legrövidebb legyen!


Figyelem: Ennél a terméknel javasoljuk, hogy a kimeneti cső ne haladjon meg a 3 métert, és hogy maximum kettő, nem egymást követő 90°-os könyökelemet használjon. Mindig kör keresztmetszetű és a termék levegőkimenete átmérőjének megfelelő csövet használjon, kerülje a keresztmetszet bármilyen szűkítését.

- A levegő elvezetésére vonatkozó összes előírást be kell tartani.
- A kivezetett elszívót ne kösse égéstermék füstjét szállító füstcsőre (pl. fűtőtestek, kémények stb.)!

- Amennyiben az elszívót nem elektromos berendezésekkel kombináltan használja (pl. gázüzemű berendezések), úgy gondoskodjon a helyiség megfelelő szellőzéséről, hogy az égéstermék visszaáramlását megakadályozza. A tiszta levegő ellátás biztosításához a konyha közvetlenül a kültérbe kell nyíljon. Ha a konyhai páraelszívót nem elektromos árammal működő berendezésekkel kombinálva használja, akkor a helyiségben lévő negatív nyomás nem haladhatja meg a 0,04 mbar nyomásértéket, annak elkerülése érdekében, hogy a helyiségben a páraelszívó a füstöt visszaszívja.
- A levegő nem vezethető ki egy olyan csatornán keresztül, amit a gáz- vagy egyéb tüzelésű készülékek füstelvezetésére használnak.
- A sérült tápkábelt cseréltesse ki a gyártóval vagy a szervizszolgálattal, mert az veszélyt okozhat!
- A hálózati csatlakozót csak a háztályos előírásoknak megfelelő és jól hozzáférhető konnektorba szabad bedugni.
- A füstelvezetésre vonatkozó műszaki és biztonsági teendőket illetően fontos a helyi hatóságok által előírt szabályok szigorú betartása.

 **FIGYELMEZTETÉS:** az elszívó üzembe helyezése előtt el kell távolítani a vé-dőfóliákat.

- Kizárólag az elszívóhoz való csavarokat és szerelvényeket használjon!

 **FIGYELMEZTETÉS:** A csavarok és rögzítőeszközök jelen utasításoknak nem megfelelő alkalmazása áramütés veszélyét okozhatja!


- Tilos optikai eszközökkel (lát-cső, nagyítóüveg) közvetlenül figyelni.
- Ne flambírozzon az elszívó alatt, mert az tüzesetet okozhat!
- A készüléket nem használhatják 8 éven aluli, valamint csökkent fizikai, érzékszervi vagy mentális képességekkel rendelkező, illetve olyan személyek, akik nem rendelkeznek megfelelő tapasztalattal és tudással, hacsak a biztonságukért felelős személy nem adott nekik megfelelő utasításokat a készülék biztonságos használatára és az azzal járó veszélyekre vonatkozóan, és nem biztosít megfelelő felügyeletet számukra. Ügyeljen rá, hogy a gyerekek ne játsszanak a

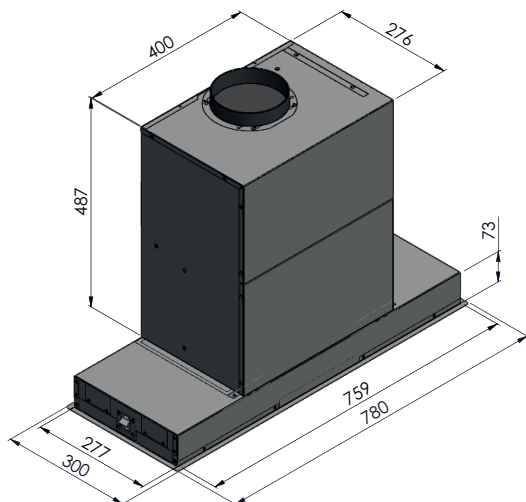
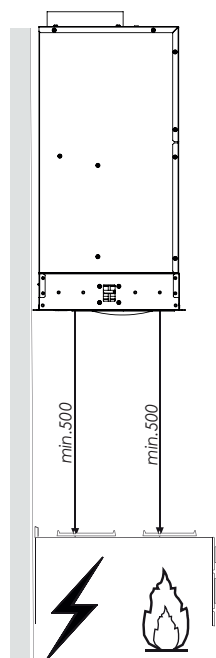
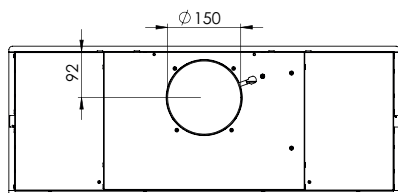
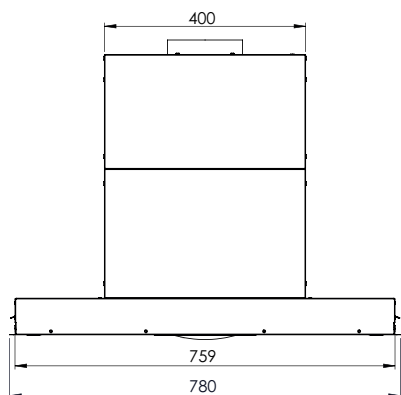
készülékkel! A készülék tisztítását és karbantartását gyermekek csak felügyelet mellett végezhetik!

- Figyeljen a gyermekekre, hogy ne játszhassanak a készülék-kel.
- A készüléket nem használhatják csökkent fizikai, érzékelő vagy szellemi képességgel rendelkező, megfelelő tapasztalatok és ismeretek nélküli személyek (gyerekeket is beleértve), hacsak nem tanítják meg vagy ellenőrzik őket a készülék használatára, illetve használatában.



A főzőberendezés használata közben az elérhető alkatrészek nagyon felmelegedhetnek.

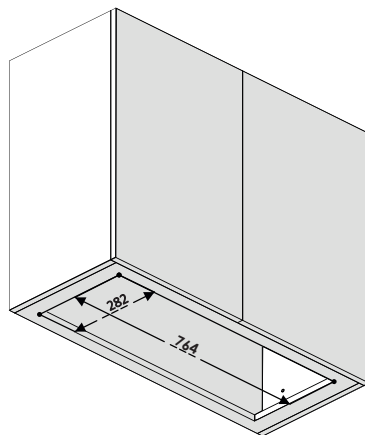
- Az előírt időtartam lejáratát után tisztítsa meg és/vagy cserélje ki a szűrőket (tűzveszély). Lásd az Ápolás és karbantartás bekezdést.
- Megfelelő szellőzésről kell gondoskodni a helyiségben, amikor a páraelszívót gázzal vagy más tüzelőanyaggal működő készülékekkel egyidejűleg használják (olyan készülékek mellett sem használható, amelyek kizárólag a helyiségbe engedik a levegőt).
- A terméken vagy annak csomagolásán látható  szimbólum jelzi, hogy a termék háztartási hulladékba nem helyezhető. A megsemmisítendő terméket adja át egy elektromos és elektronikai cikkek újrahasznosítására szakosodott gyűjtőközpontnak. Gondoskodva arról, hogy ez a termék megfelelő módon kerüljön ártalmatlanításra, azzal hozzájárulhat a nem megfelelő ártalmatlanításból eredő, potenciális, környezetre és az egészségre káros következmények megelőzéséhez. A termék újrahasznosítására vonatkozó további információkért vegye fel a kapcsolatot a helyi önkormányzattal, a helyi hulladékgyűjtési szervezettel, vagy az üzlettel, ahol a terméket vásárolta.



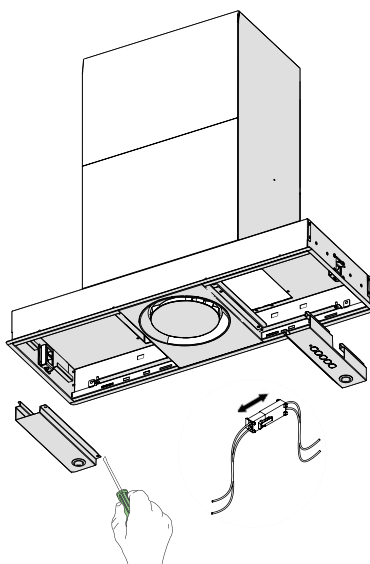
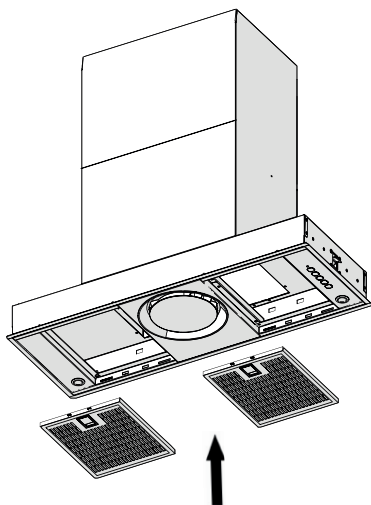
ÖSSZESZERELÉS

Beépülő modul telepítése

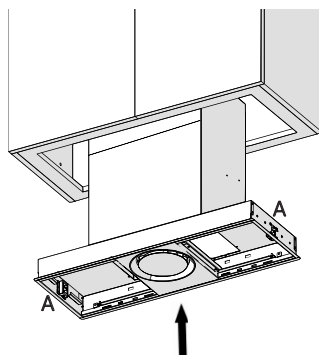
- A motorháztető közvetlenül a falra szerelhető elemek alsó felületére felszerelhető a bepattintható oldalsó támaszokkal.
- Vágjon egy lyukat a falı egység alsó szintjén, az ábra szerint.



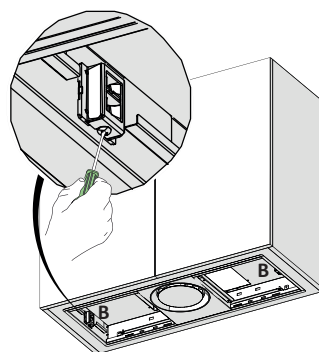
- Távolítsa el a zsırszőrőket és a lámpatartókat.



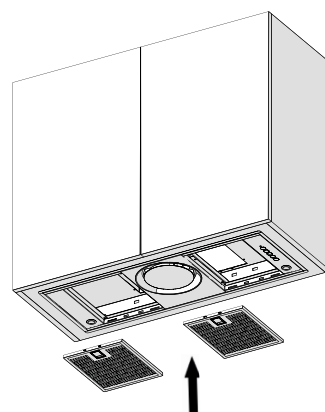
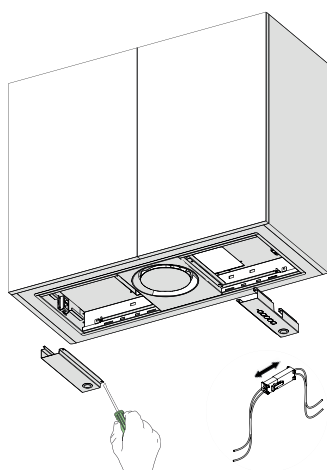
- Helyezze be a burkolatot, amíg a helyére nem kattan az oldalsó támaszokon (A).



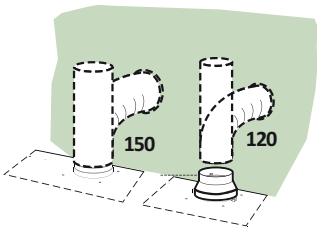
- A végleges rögzítéshez a csavarokat meghúzza a motorháztető alatt (B).



- Helyezze vissza a lámpatartókat és a zsírszűrőket.



KIVEZETETT VÁLTOZAT KIMENŐ LEVEGŐ



A kivezetett változatban való telepítésnél kösse az elszívót a kivezető csőhöz a beszerelést végző szakember döntése szerint, merev vagy flexibilis, Ø150 vagy 120 mm, melyiket választhatja a szerelő.

- Ø 120 mm-es csőhöz történő csatlakoztatáshoz illessze a redukáló karimát a készülék légkivezető nyílásába.
- A csövet rögzítse megfelelő csőbilincsekkel. Az ehhez szükséges anyag nem része a készletnek.
- Az esetleges aktív szén szagszűrőt vegye ki.

ELEKTROMOS CSATLAKOZTATÁS

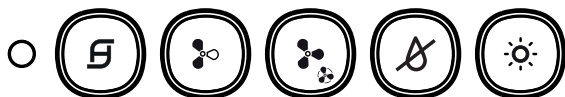
- A hálózati feszültség az elszívó belsejében található címkén feltüntetett értékeknek meg kell feleljen! Ha rendelkezik villásdugóval, úgy csatlakoztassa az elszívót egy szabványos és jól hozzáférhető konnektorhoz. Ha nem rendelkezik villásdugóval (közvetlen csatlakozás az elektromos hálózatra), vagy a villásdugó nincs hozzáférhető helyen, akkor szereljen fel egy szabványos, bipoláris kapcsolót, amellyel egy III. kategóriájú túlfeszültség esetén, a telepítési szabályoknak megfelelően, biztosítható a hálózatról való teljes lekapcsolás.



! Led lámpák cseréje

- A cseréhez vegye fel a kapcsolatot a szervizszolgálattal.

Kapcsolótábla



A motort az első sebességi fokozatra kapcsolja/kikapcsolja. A gomb led világítása kigyullad és a motor bármely sebességi fokozatán égve marad. Röviden megnyomva a motor bekapcsol, hosszan nyomva tartva a motort leállítja, bármelyik sebességi fokozat esetén.


- Amikor az összes terhelés kikapcsolt állapotban van (motor és világítás OFF állapotban), az aktív szénzsűrő vagy a zsírfilterek aktív riasztása esetén, azok újraállítását a gombot cca 2 másodpercig való lenyomásával hajthatja végre, amelyet az összes led háromszoros villogása jelez.



A motort a 2. sebességfokozatra kapcsolja, a gomb led égője csak a 2. sebességen kapcsol be.





A motort a 3. sebességfokozatra kapcsolja, a gomb led égője csak a 3. sebességen kapcsol be.

- A gombot mintegy 2 másodpercig lenyomva, a motor INTENZÍV fokozatra kapcsol, a gomb led fénye 0,5 másodpercenként villog. Ez a fokozat 6 percig marad érvényben. Ezen idő után a rendszer automatikusan visszaáll az előzőleg kiválasztott fokozatra. Ha kikapcsolt motornál aktiválódott, úgy az idő leteltével OFF módba kapcsol. Kikapcsolása ugyanazzal a gombbal, bármelyik sebesség gombbal vagy az  gombbal kapcsolhatja le a motort.




Bekapcsolja/kikapcsolja a STEAM_SYSTEM rendszert (**KIZÁRÓLAG BEKAPCSOLT MOTOR ESETÉN**). Bekapcsolt állapotban a gomb kigyullad. **A RENDSZER KIKAPCSOL, HA A MOTOR LEKAPCSOL.**

- Kikapcsolt terhelésnél (motor és világítás OFF állapotban), a gomb cca 2 másodpercig tartó nyomva tartásával kikapcsolható a távirányító, amelyet az 1. gombot jelző  led egyetlen felvillanása jelez. A távirányítót a gomb 2 másodpercig tartó újbóli lenyomásával aktiválhatja, amelyet az 1. gombot jelző  led kétszeres felvillanása jelez.



Bekapcsolja/kikapcsolja a világítást, a gomb led fénye kigyullad.

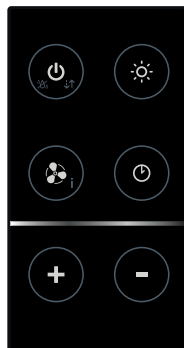
SZÜRŐK RIASZTÁSAI




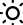


- A zsírfilter telítődés jelzés az elszívó 100 üzemóra folyamatos működése után jelentkezik, amelyet az adott led egyszeres felvillanása jelez .

Távírányító (OPCIONÁLIS)

A készüléket szabványos CR2032 típusú, 3V-os, alkáli, cink-szén elemmel (nem része a készletnek) működő távirányítóval is vezérelheti.

- Ne tegye a távirányítót hőforrás közelébe!
- Az elemeket ne dobja kommunális hulladékgyűjtőbe! Használja az erre szolgáló gyűjtőkonténereket!

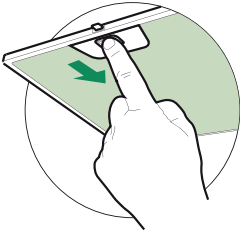


	Motor	A motort az első sebességfokozatra kapcsolja/kikapcsolja. Hosszan lenyomva bekapcsolja a Steam_OFF_System rendszert
		A motor sebességét csökkenti 3 > 2 > 1
		A motor sebességét növeli 1 > 2 > 3
	Világítás	Bekapcsolja/kikapcsolja a világítást
	Késleltetés	Ez a funkció nincs kiépítve
	Intenzív fokozat	A motort INTENZÍV sebességfokozatra állítja. Ez a fokozat 6 percig marad érvényben. Ezen idő után a rendszer automatikusan visszaáll az előzőleg kiválasztott fokozatra. Ha kikapcsolt motornál aktiválódott, úgy az idő leteltével OFF módba kapcsol. Ugyanezzel a gombbal kapcsolható ki, vagy a "motor OFF" gombbal.

SZŰRŐK KARBANTARTÁSA

Zsírfilter

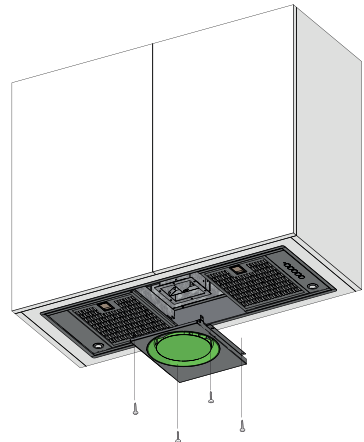
AZ ÖNHORDÓ, FÉM ZSÍRFILTEREK TISZTÍTÁSA



- Mosogatógépben is moshatóak, körülbelül kéthavi használat után kell mosni, illetve különösen intenzív használat esetén ennél gyakrabban.
- Egyenként vegye ki a filtereket, nyomja azokat az egység hátsó része felé, miközben lefelé húzza őket.
- Mossa ki a filtereket, ügyelve arra, hogy ne hajlítsa meg őket. Visszahelyezésük előtt teljesen szárítsa meg a filtereket.
- Helyezze vissza a filtereket, ügyelve arra, hogy a fogantyúik a kívülről látható részen legyenek.

KARBANTARTÁS SoS

- Körülbelül kéthavi használat után sos tisztítani kell, illetve különösen intenzív használat esetén ennél gyakrabban.
- Vegye ki a zsírfiltereket.
- Vegye ki saját fém aljzatából, a 4 csavar kicsavarásával.
- Nedves ronggyal sos tisztítsa, majd helyezze vissza.





A series of horizontal lines for writing, starting from the top right of the page and extending downwards. The lines are evenly spaced and cover most of the page's width.



GEMMA B&D Kft.

2040 Budaörs,
Puskás Tivadar út 14.

Tel.: +36 23 769 245

Mobil: +36 70 677 0824

e-mail: info@gemmabd.hu

www.gemmabd.hu

A folyamatos termékfejlesztés következtében a műszaki adatok módosítása előzetes értesítés nélkül is történhet. Használati utasításaink nagy erőfeszítéssel és rendkívüli gondossággal készülnek. Ennek ellenére a gyártás, szerkesztés, fordítás és / vagy nyomtatás közben pontatlanságok, hibák keletkezése nem kizárható. Ezekért azonban sem a gyártó, sem a forgalmazó, sem az eladó felelősséget nem vállal.