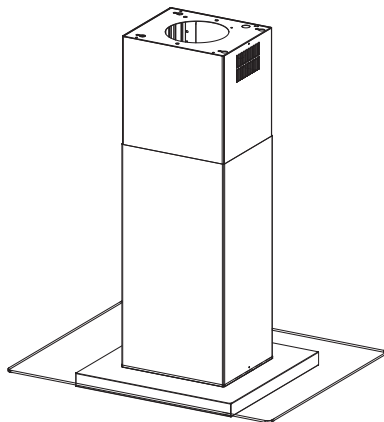


HU PÁRAELSZÍVÓ



HU 1. BIZTONSÁGI INFORMÁCIÓK

i Saját biztonsága és a készülék helyes működése érdekében arra kérjük, hogy a készülék üzembe helyezése és használata előtt figyelmesen olvassa el ezt az útmutatót. Tartsa ezt mindig a készülékkel együtt, a készülék átadása vagy eladása esetén is. Fontos, hogy a felhasználók tisztában legyenek a készülék minden működési és biztonsági jellemzőjével.

! A vezetékek bekötését szakembernek kell elvégeznie.

- A gyártót nem terheli felelősség a nem megfelelő üzembe helyezés vagy használat miatt bekövetkező esetleges károkért.
- A főzőfelület és a kivezetéses páraelszívó közötti biztonsági távolság minimum 650 mm (egyres típusok alacsonyabban is felszerelhetők; lásd az üzemi méretekre és az üzembe helyezésre vonatkozó fejezetet).
- Amennyiben a gázfőzőlap üzembe helyezési útmutatója a fenténél nagyobb távolságot ír elő, úgy azt kell betartani.
- Ellenőrizze, hogy a hálózati feszültség megfelel-e a készülék belsejében levő adattáblán feltüntetett értéknek.
- A hatályos vezetékezési jogszabályoknak megfelelően a rögzített berendezéshez szakaszoló eszközöket kell beszerezni.

- Az I. kategóriájú készülékeknel ellenőrizni kell, hogy az otthoni elektromos hálózat megfelelő földelést biztosít-e.
- Egy legalább 120 mm átmérőjű csővel csatlakoztassa a páraelszívót a kéményhez. A füst útjának a lehető legrövidebbnek kell lennie.
- A levegő elvezetésére vonatkozó összes előírást be kell tartani.
- Tilos a készüléket az égésből származó (kazán, kandalló stb.) füstök elvezetésére szolgáló csövekbe bekötni.
- A füstgázok visszaáramlásának megakadályozása érdekében megfelelő szellőzésről kell gondoskodni abban a helyiségben, ahol a páraelszívó mellett nem elektromos üzemű (például gázüzemű) berendezések is vannak. Ha a konyhai elszívót nem villamos készülékekkel együtt használja, a környezeti negatív nyomás nem haladhatja meg a 0,04 mbar értéket, mert csak így kerülhető el az, hogy a készülék visszaszívja a füstgázokat a helyiségbe.
- A levegő nem vezethető ki egy olyan csatornán keresztül, amit a gáz- vagy egyéb tüzelésű készülékek füstelvezetésére használnak.
- A megsérült hálózati zsinór cseréjét kizárólag a gyártó vagy a vevőszolgálat szakembere végezheti.
- A hálózati csatlakozót csak a

hatályos előírásoknak megfelelő és jól hozzáférhető konnektorba szabad bedugni.

- A füstelvezetésre vonatkozó műszaki és biztonsági teendőket illetően fontos a helyi hatóságok által előírt szabályok szigorú betartása.

⚠ FIGYELMEZTETÉS: az elszívó üzembe helyezése előtt el kell távolítani a védőfóliákat.

- Csak a készülékhez megfelelő típusú csavarokat és apró alkatrészeket használjon.

⚠ FIGYELMEZTETÉS: áramütés kockázatával járhat az, ha nem szereli fel a jelen utasításban foglaltak szerint a rögzítést szolgáló csavarokat vagy eszközöket.

- Tilos optikai eszközökkel (látcső, nagyítóüveg) közvetlenül figyelni.
- Ne készítsen flambírozott ételt az elszívó alatt: ez tűzveszélyes lehet.
- A készüléket 8 évnél nem fiatalabb gyermekek, illetve csökkent fizikai, érzékelési vagy szellemi képességgel rendelkező, megfelelő tapasztalatok és ismeretek nélküli személyek is használhatják szigorú felügyelet mellett, illetve ha ismerik a készülék biztonságos használati módját és a kapcsolódó veszélyeket. Ügyeljen arra, hogy ne játszhassanak gyermekek a készülékkel.

A készülék tisztítását és karbantartását nem végezhetik gyermekek, amennyiben nincsenek felügyelve.

- Figyeljen a gyermekekre, hogy ne játszhassanak a készülékkel.
- A készüléket nem használhatják csökkent fizikai, érzékelő vagy szellemi képességgel rendelkező, megfelelő tapasztalatok és ismeretek nélküli személyek (gyerekeket is beleértve), hacsak nem tanítják meg vagy ellenőrzik őket a készülék használatára, illetve használatában.

⚠ A főzőberendezés használata közben az elérhető alkatrészek nagyon felmelegedhetnek.

- Az előírt időtartam lejáratát után tisztítsa meg és/vagy cserélje ki a szűrőket (tűzveszély). Lásd az Ápolás és karbantartás bekezdést.
- Megfelelő szellőzésről kell gondoskodni a helyiségben, amikor a páraelszívót gázzal vagy más tüzelőanyaggal működő készülékekkel egyidejűleg használják (olyan készülékek mellett sem használható, amelyek kizárólag a helyiségbe engedik a levegőt).
- A terméken, illetve a csomagoláson látható szimbólum  arra utal, hogy a termék nem kezelhető normál háztartási hulladékként. Az ártalmatlanítandó terméket megfelelő gyűjtőhe-

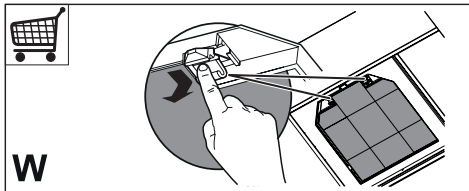
lyen kell leadni, ahol elvégzik az elektromos és elektronikus alkatrészek újrahasznosítását. Ha Ön gondoskodik a termék megfelelő ártalmatlanításáról, akkor ezzel hozzájárul ahhoz, hogy elkerülhetők legyenek a hulladékká vált termék nem szabályos ártalmatlanítása miatt a környezetre és egészségre nézve potenciálisan káros következmények. A termék újrahasznosításával kapcsolatban a helyi önkormányzat, a háztartási hulladékgyűjtő szolgálat vagy a terméket értékesítő bolt tud részletes tájékoztatással szolgálni.

2. HASZNÁLAT

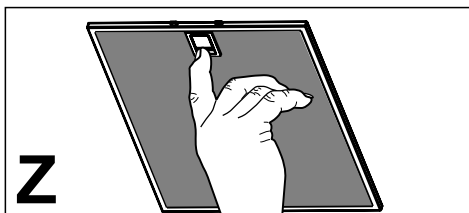
- A készülék kizárólag otthoni használatra, a konyhai szagok eltávolítására szolgál.
- Tilos a készüléket a rendeltetésszerű céloktól eltérő célokra használni.
- Tilos a működésben levő készülék alatt magas lángot hagyni.
- A láng erősségét úgy kell beállítani, hogy az kizárólag a főzőedény aljára irányuljon, és ne vegye körbe a főzőedény oldalát.
- Az olajsütőt használat közben végig figyelni kell: a felforrósodott olaj könnyen meggyulladhat.

3. ÁPOLÁS ÉS KARBANTARTÁS

- Mivel az aktív szénzsűrő nem mosható és nem regenerálható, ezért az 4 havonta vagy – nagyon intenzív használat esetén – még gyakrabban cserélendő **(W)**.

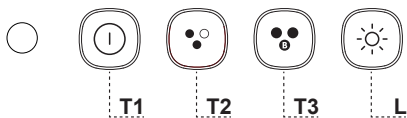


- A zsírszűrők 2 havonta vagy – nagyon intenzív használat esetén – ennél gyakrabban tisztítandók, és mosogatógépekben is tisztíthatók **(Z)**.



- A készüléket nedves ruhával és semleges kémhatású folyékony tisztítószerrel kell tisztítani.

4. KEZELŐSZERVEK



Gomb	Funkciók	Led
T1 Sebesség	Első sebességfokozaton bekapcsol a motor.	Világít
	A motor kikapcsol.	-
T2 Sebesség	Második sebességfokozaton bekapcsol a motor	Világít
T3 Sebesség	Rövid megnyomásakor harmadik sebességfokozaton bekapcsol a motor.	Rögzítve
	2 másodpercig lenyomva tartva. 6 percig működik a negyedik sebességfokozat, majd ennek végén a rendszer visszatér az előzetesen beállított sebességre. Nagymennyiségű főzési gőz kezelésére alkalmas.	Villog
L Világítás	Be- és kikapcsolja a világítási rendszert.	-

Figyelem: A T1 gomb megnyomásakor a motor mindig az első sebességfokozaton kapcsol be.

5. VILÁGÍTÁS

- Cseré esetén forduljon a vevőszolgálathoz („Vásárlás esetén forduljon a vevőszolgálathoz”).



GEMMA B&D Kft.

2040 Budaörs,
Puskás Tivadar út 14.

Tel.: +36 23 769 245

Mobil: +36 70 677 0824

e-mail: info@gemmabd.hu

www.gemmabd.hu

A folyamatos termékfejlesztés következtében a műszaki adatok módosítása előzetes értesítés nélkül is történhet. Használati utasításaink nagy erőfeszítéssel és rendkívüli gondossággal készülnek. Ennek ellenére a gyártás, szerkesztés, fordítás és / vagy nyomtatás közben pontatlanságok, hibák keletkezése nem kizárható. Ezekért azonban sem a gyártó, sem a forgalmazó, sem az eladó felelősséget nem vállal.