



Használati utasítás

Quality, Design and Innovation



home.liebherr.com/fridge-manuals




LIEBHERR


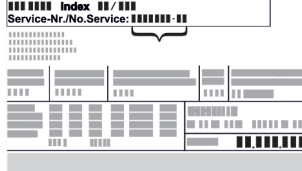




A készülék áttekintése

Tartalomjegyzék

1	A készülék áttekintése.....	2
1.1	A szállítmány tartalma.....	2
1.2	A készülék és a felszereltség áttekintése.....	3
1.3	Speciális kivitel.....	3
1.4	A berendezés alkalmazási területe.....	3
1.5	A készülék zajkibocsátása.....	4
1.6	Megfelelőségi nyilatkozat.....	4
1.7	EPREL adatbázis.....	4
2	Általános biztonsági utasítások.....	4
3	Üzembe helyezés.....	6
3.1	Telepítési feltételek.....	6
3.2	A készülék méretei.....	6
3.3	A készülék szállítása.....	6
3.4	A készülék kicsomagolása.....	7
3.5	A szállítási biztosító eltávolítása.....	7
3.6	A készülék felállítása.....	7
3.7	A készülék beigazítása.....	7
3.8	Több készülék telepítése.....	7
3.9	A felállítás után.....	7
3.10	Csomagolóanyag kezelése hulladékként.....	8
3.11	Ajtó nyitási irányának cseréje.....	8
3.12	Ajtó beigazítása.....	15
3.13	Készülék csatlakoztatása.....	15
3.14	A készülék bekapcsolása.....	16
4	Tárolás.....	16
4.1	A tárolásra vonatkozó tudnivalók.....	16
4.2	Tárolási időtartamok.....	16
5	Kezelés.....	16
5.1	Kezelő- és kijelzőelemek.....	16
5.2	Funkciók.....	16
5.2.1	Hőmérséklet.....	16
5.2.2	Világítás.....	17
6	Felszereltség.....	17
6.1	Biztonsági zár.....	17
7	Karbantartás.....	17
7.1	A készülék leolvasztása.....	17
7.2	Berendezés tisztítása.....	17
8	Vevőinformációk.....	18
8.1	Műszaki adatok.....	18
8.2	Műszaki üzemzavar.....	18
8.3	Vevőszolgálat.....	19
8.4	Típustábla.....	19
9	Használton kívül helyezés.....	19
10	Hulladékkezelés.....	20
10.1	A készülék előkészítése hulladékként való kezelésre.....	20
10.2	A készülék hulladékként történő kezelése környezetbarát módon.....	20
11	Kiegészítő információk.....	20

A gyártó folyamatosan dolgozik az egyes típusok és modellek továbbfejlesztésén. Kérjük megértését azért, hogy a formai, műszaki és a felszerelést illető változtatás jogát fenntartjuk.

Ikron	Magyarázat
	Olvasa el az útmutatót Olvasa át figyelmesen az útmutatóban foglalt tudnivalókat, hogy új készülékének összes előnyét megismerhesse.

Ikron	Magyarázat
	Teljes útmutató az interneten Az interneten szereplő részletes utasítások az útmutató külső borítóján található QR-kóddal vagy a home.liebherr.com/fridge-manuals címen a szolgáltatási szám megadásával érhetők el. A szervizszám a típustáblán olvasható:  <i>Fig. Példaként szolgáló ábrázolás</i>
	Ellenőrizze a készüléket Az összes alkatrészt ellenőrizze, hogy nem sérült-e meg szállítás közben. Ha panasa van, vegye fel a kapcsolatot a kereskedővel vagy az ügyfélszolgálatl.
	Eltérések Ez az útmutató több típusra érvényes, ezért eltérések előfordulhatnak. Csillaggal (*) jelöltük meg azokat a bekezdéseket, amelyek csak bizonyos készülékekre érvényesek.
	Kezelési útmutatások és a kezelések eredményei A kezelési útmutatásokat ► jelöli. A kezelések eredményeit ▷ jelöli.
	Videók A készülékekről a Liebherr-Hausgeräte YouTube-csatornán érhetők el videófilmek.

Ez a használati útmutató a következőkre vonatkozik:

- MRFvd 3501
- MRFvd 3511
- MRFvd 4001
- MRFvd 4011
- MRFvd 5501
- MRFvd 5511

1 A készülék áttekintése

1.1 A szállítmány tartalma

Az összes alkatrészt ellenőrizze, hogy nem sérült-e meg szállítás közben. Ha panasa van, vegye fel a kapcsolatot a kereskedővel vagy az ügyfélszolgálatl. (lásd 8.3 Vevőszolgálat)

A szállítmány a következőket tartalmazza:

- Alapberendezés
- Felszereltség *
- Szereléshez szükséges anyagok *
- Használati utasítás
- Szervizprospektus
- Minőségi tanúsítvány *

1.2 A készülék és a felszereltség áttekintése

MRFvd 3501
MRFvd 4001
MRFvd 5501

MRFvd 3511
MRFvd 4011
MRFvd 5511

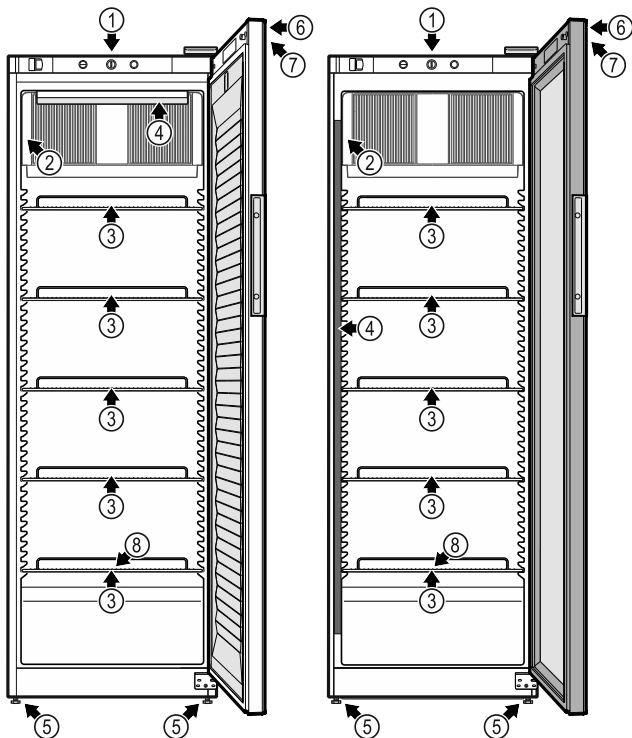


Fig. 1 Alapfelszereltség

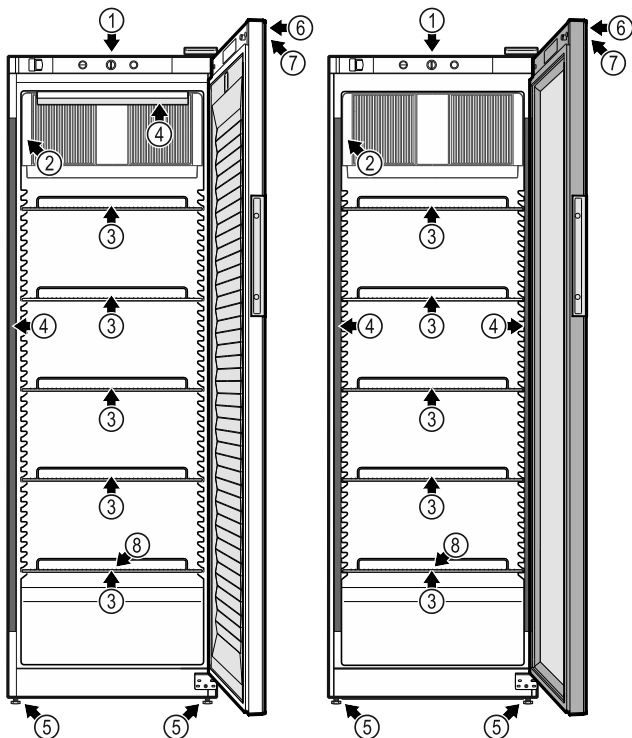


Fig. 2 Változatok

Felszereltség

- | | |
|-------------------------|-------------------------|
| (1) Kezelőelemek | (5) Állítható lábak |
| (2) Hőmérő | (6) Zár |
| (3) Behelyezhető rácsok | (7) Hőmérséklet-kijelző |
| | (8) Olvadt víz lefolyó |

(4) Belső világítás *

1.3 Speciális kivitel

Megjegyzés

A tartozékok az ügyfélszolgálattól szerezhetők be (lásd 8.3 Vevőszolgálat), valamint a Liebherr-Hausgeräte üzletében, a home.liebherr.com/shop/de/deu/zubehor.html internetcímen.

1.4 A berendezés alkalmazási területe

Rendeltetésszerű használat

Ez a hűtőberendezés professzionális használatra alkalmas ipari és kereskedelmi környezetben. Hűtött csomagolt élelmiszerek és italok tárolására, kiszerelésére és értékesítésére használható. Alkalmas a hűtött áruk ügyfél általi önkiszolgáló elvételére.

A készüléket zárt térben való használatra terveztük.

Minden más alkalmazási mód tilos.

Előre látható hibás használat

Az alábbi alkalmazások kifejezetten tilosak:

- A következők tárolása és hűtése:
 - vegyileg instabil, gyúlékony vagy maró anyagok
 - gyógyszerek, vérplazma, laboratóriumi készítmények vagy hasonló, a 2007/47/EK gyógyszertermékekkel kapcsolatos irányelv hatálya alá tartozó anyagok és termékek
- használat robbanásveszélyes területeken
- használat a szabadban, valamint nedvesség, illetve fröccsenő víz közelében

A készülék nem megfelelő használata a tárolt áru károsodásához vagy megromlásához vezethet.

Klímaosztályok

Az Ön készülékére vonatkozó klímaosztályt a típus táblán találja.

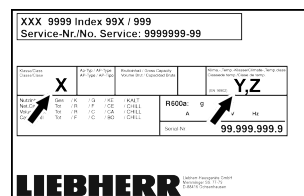


Fig. 3 Típustábla

- (X) Ez a klímaosztály azt adja meg, hogy milyen környezeti feltételek mellett üzemeltethető biztonságosan a készülék.
- (Y) Ez a klímaosztály azokat a keretfeltételeket határozza meg, amelyek a készülékek

- (Z) Ez a hőmérsékleti osztály azt a hőmérsékleti beállítást határozza meg, amelyen a készülék kifogástalanul működik.

Általános biztonsági utasítások

kifogástalan működéséhez szükségesek.

(X) klímaosztály	max. környezeti hőmérséklet °C-ban	max. rel. páratartalom %-ban
3	+25	60
4	+30	55
5	+40	40
7	+35	75

Megjegyzés

A megengedett legkisebb környezeti hőmérséklet a felállítás helyén +10 °C.

Határfeltételek mellett enyhe kondenzáció képződhet az üvegajtón és az oldalfalakon.

(Y) klímaosztály	max. környezeti hőmérséklet °C-ban	max. rel. páratartalom %-ban
CC1	+25,5	60
CC2	+32,2	65
CC3	+40,6	75

Hőmérséklet javasolt beállítása:

(Z) hőmérsékleti osztály	Hőmérséklet beállítása °C-ban
K1	+3,5
K2	+2,5
K3	-1
K4	+5
M1	+5
M2	+7

1.5 A készülék zajkibocsátása

Az A szűrővel súlyozott kibocsátási hangnyomásszint a készülék működése közben 70 dB(A) érték alatt marad (hangteljesítmény 1 pW-ra vonatkoztatva).

1.6 Megfelelőségi nyilatkozat

A hűtőkör tömítettségét ellenőriztük.

A berendezés megfelel a vonatkozó biztonsági előírásoknak, valamint a 2006/42/EK, 2014/30/EU, 2009/125/EK és 2011/65/EU irányelveknek.

Az EU megfelelési nyilatkozat teljes szövege a következő internetcímen érhető el: www.liebherr.com

1.7 EPREL adatbázis

2021. március 1-jétől az energiafogyasztási címkézéssel és a környezettudatos tervezéssel kapcsolatos információkat az európai termékadatbázisban (EPREL) találhatja meg. A termékadatbázis a következő címen érhető el: <https://eprel.ec.europa.eu/>. Az oldal megkéri, hogy adja meg modelljének jelölését. A modell jelölését a típustáblán találja.

2 Általános biztonsági utasítások

Őrizze meg gondosan ezt a használati utasítást, hogy bármikor kéznél legyen, ha szükség van rá.

Ha továbbadja a készüléket, adja tovább a használati utasítást is a készülék következő tulajdonosának.

A készülék szabályszerű és biztonságos használata érdekében olvassa végig alaposan ezt a használati utasítást, mielőtt használatba veszi a készüléket. Mindig tartsa be a benne foglalt útmutatásokat, biztonsági utasításokat és figyelmeztető megjegyzéseket. Ezek a tudnivalók fontosak a készülék biztonságos és kifogástalan telepítéséhez és üzemeltetéséhez.

A felhasználót fenyegető veszélyek:

- Ezt a készüléket 8 évesnél idősebb gyerekek, csökkent fizikai, érzékelési és mentális képességű, valamint tapasztalattal és ismeretekkel nem rendelkező személyek csak felügyelet mellett használhatják, vagy ha oktatást kaptak a készülék biztonságos használatáról, és értik az ebből eredő veszélyeket. Gyerekeknek nem szabad a készülékkel játszani. A tisztítást és a felhasználói karbantartást nem végezhetik gyermekek felügyelet nélkül.
- A csatlakozóaljzatnak könnyen hozzáférhetőnek kell lennie, hogy vész helyzetben a készüléket gyorsan le lehessen választani a hálózatról. Ezért a készülék hátoldalának tartományán kívülre kell esnie.
- Amikor a készüléket leválasztja a hálózatról, mindig a csatlakozódugót fogja meg. Ne a kábelnél fogva húzza.
- Hiba esetén húzza ki a hálózati csatlakozót, vagy kapcsolja le a biztosítékot.
- **FIGYELMEZTETÉS:** Ne sértse meg a hálózati csatlakozóvezetékét. Ne működtesse a készüléket hibás hálózati csatlakozóvezetékkel.
- **FIGYELMEZTETÉS:** A készülék hátoldalán nem szabad többszörös aljzatot/elosztót és más elektronikus eszközt (például halogén transzformátorokat) elhelyezni és működtetni.
- **FIGYELMEZTETÉS:** Ne zárja el a szellőzőnyílásokat, amelyek a készülék házában, illetve a beépített szekrényen vannak kialakítva.
- A készüléken csak a vevőszolgálattal vagy megfelelő képzettségű szakemberrel végeztesse javítást vagy bármilyen

beavatkozást, beleértve a hálózati csatlakozóvezeték cseréjét is.

- A készüléket csak az útmutatóban megadott adatok szerint szerelje fel, csatlakoztassa és kezelje hulladékként.

Tűzveszély:

- A készülékben található hűtőközeg (adatait lásd a típustáblán) környezetbarát, de gyúlékony. A szivárgó hűtőközeg begyűlölhet.
 - **FIGYELMEZTETÉS:** Ne sértse meg a hűtőkört.
 - Ne kerüljön semmilyen gyújtóforrás a készülék belső terébe.
 - **FIGYELMEZTETÉS:** A hűtőrekeszben ne üzemeltessen olyan elektromos eszközt, amely nem felel meg a gyártó által ajánlott kivitelnek.
 - Ha kiszökik a hűtőközeg: a kilépés helyének közeléből távolítsa el a nyílt lángot vagy a gyújtóforrásokat. Jól szellőztesse ki a helységet. Értesítse a vevőszolgálatot.
- Ne működtesse a készüléket robbanásveszélyes gázok közelében.
- Ne tároljon vagy használjon benzint vagy más gyúlékony gázokat és folyadékokat a készülék közelében.
- A készülékben ne tároljon robbanásveszélyes anyagokat, például gyúlékony hajtógázt tartalmazó aeroszolos flakont. Az ilyen flakonokat a tartalmukra vonatkozó felirat és a láng szimbóluma alapján lehet felismerni. Az esetleg kiáramló gázokat begyűjtik az elektromos alkatrészek.
- Tartsa távol az égő gyertyát, lámpát és egyéb nyílt lángot használó eszközöket a készüléktől, mert ezek tüzet okozhatnak a készülékben.
- Alkoholos italokat vagy alkoholt tartalmazó egyéb termékeket csak jól lezárva tároljon. Az esetleg kilépő alkoholt begyűjtik az elektromos alkatrészek.

A berendezés eldőlhethet és felborulhat:

- A lábazatot, a fiókokat, az ajtókat, stb. ne használja fellépőnek, és ne támaszkodjon rájuk.

Fagyás, zsibbadás és fájdalom veszélye:

- Ne hagyja, hogy bőre hosszú időn keresztül érintkezzen a hideg felületekkel vagy a hűtött/fagyott áruval, vagy pedig tegyen védelmi intézkedéseket, pl. viseljen kesztyűt.

Sérülés és károsodás veszélye:

- **FIGYELMEZTETÉS:** A leolvasztási folyamat felgyorsítására ne használjon a gyártó által ajánlottaktól eltérő mechanikus berendezést vagy egyéb eszközt.
- **FIGYELMEZTETÉS:** Az áramütés sérülést okozhat! A fedél alatt áramot vezető alkatrészek találhatóak.

A belső LED-es világításokat csak a vevőszolgálat vagy az erre képesítéssel rendelkező szakember cserélheti le vagy javíthatja meg.
- **FIGYELEM:** A készülék kizárólag a gyártó eredeti tartozékaival vagy más gyártók a gyártó által engedélyezett tartozékaival üzemeltethetők. A nem engedélyezett tartozékok használata esetén mindennemű kockázatot a felhasználó visel.

Zúzóveszély:

- Az ajtó nyitásakor és zárásakor ne nyúljon a zsanérhoz. Beszorulhatnak az ujjai.

Szakemberek képesítése:

Szakembernek azok a személyek tekinthetők, akik szakmai képzettségük, tudásuk és tapasztalataik, valamint a vonatkozó szabványok ismerete alapján meg tudják ítélni és el tudják végezni a rájuk bízott feladatokat és felismerik a lehetséges veszélyeket. Megfelelő képzettséggel, továbbképzési tapasztalattal és felhatalmazással kell rendelkezzenek a készüléken végzendő munkálatokhoz.

A készüléken található jelek:



A jelzés a kompresszoron lehet elhelyezve. A kompresszorban található olajra vonatkozik, és a következő veszélyre utal: **lenyelve vagy a légutakba jutva halált okozhat.** A megjegyzés csak az újrahasznosítás szempontjából lényeges. Normál üzemeltetés során semmilyen veszély nem áll fenn.



FIGYELMEZTETÉS: Tűzveszély / éghető anyagok. A jelzés a kompresszoron található, és a tűzveszélyes anyagok veszélyére figyelmeztet. Ne távolítsa el a matricát.



A készülék hátoldalán ilyen vagy ehhez hasonló matrica található. Az ajtó és/vagy a burkolat habformázott paneljeire vonatkozik. A megjegyzés csak az újrahasznosítás szempontjából lényeges. Ne távolítsa el a matricát.

Tartsa be a többi fejezetben foglalt figyelmeztetéseket és egyéb különleges utasításokat:

Üzembe helyezés

	VESZÉLY	Egy közvetlenül fenyegető veszélyes helyzetet jelez, ami halált vagy súlyos testi sérüléseket okoz, ha nem kerül el.
	FIGYELMEZTETÉS	Egy veszélyes helyzetet jelez, ami halált vagy súlyos testi sérülést okozhat, ha nem kerül el.
	VIGYÁZAT	Egy veszélyes helyzetet jelez, ami könnyű vagy közepesen súlyos testi sérülést okozhat, ha nem kerül el.
	FIGYELEM	Egy veszélyes helyzetet jelez, ami anyagi károkat okozhat, ha nem kerül el.
	Megjegyzés	Hasznos tanácsokat és tippeket jelöl.

3 Üzembe helyezés

3.1 Telepítési feltételek



FIGYELMEZTETÉS

A nedvesség tűzveszélyt okozhat! Ha áramot vezető alkatrészek vagy hálózati vezetékek nedvesednek, az rövidzárat okozhat.

- ▶ A készüléket belsőtéri felhasználásra terveztük. A készüléket ne használja szabadban vagy olyan helyen, ahol nedvesség és fröccsenő víz van.

3.1.1 A felállítás helye



FIGYELMEZTETÉS

Kilépő hűtőközeg és olaj!
Tűz. A készülékben lévő hűtőközeg környezetbarát, de gyúlékony. A készülékben lévő olaj szintén gyúlékony. Ha kilép a hűtőközeg és az olaj, akkor kellően magas koncentráció mellett begyulladhat, ha külső hőforrással érintkezik.

- ▶ Ne sértse meg a hűtőkör és a kompresszor csővezetékét.

- A berendezést ne állítsa fel közvetlen napsugárzásnak kitett helyeken, tűzhely, fűtőtest és hasonlókkal mellet.
- Az optimális felállítási hely egy száraz és jól szellőző helyiség.
- Ha a berendezést nagyon nedves környezetben állítja fel, a külsejére víz csapódhat le.
A felállítás helyén mindig ügyeljen a jó szellőzésre és szellőztetésre.
- Minél több hűtőközeg van a berendezésben, annál nagyobbak kell lennie a helyiségnek, melyben a berendezést felállítja. Ha a helyiség túl kicsi, akkor szivárgás esetén éghető gáz-levegő elegy jöhet létre. A felállítás helyén 8 g hűtőközegre legalább 1 m³ térnek kell jutnia. Az alkalmazott hűtőközegre vonatkozó adatok a berendezés belső terében lévő típus táblán található.
- A felállítási helynek megfelelő teherbírással kell rendelkeznie a maximális tároláshoz. (lásd 8.1 Műszaki adatok)

3.1.2 Elektromos csatlakoztatás



FIGYELMEZTETÉS

A szakszerűtlen felállítás tűzveszélyt okozhat! Ha egy hálózati kábel vagy csatlakozódugó a készülék hátoldalához ér, akkor a készülék rezgése miatt annyira megsérülhet a hálózati kábel vagy a csatlakozódugó, hogy rövidzárlatra kerül sor.

- ▶ Ügyeljen arra, hogy a készülék felállításakor a hálózati kábel ne szoruljon be a készülék alá.
- ▶ A készüléket úgy állítsa fel, hogy ne érjen hozzá semmilyen csatlakozódugó vagy hálózati kábel.
- ▶ A készülék hátoldalának közelében lévő csatlakozóaljzatokba egyetlen készüléket se csatlakoztasson.
- ▶ A készülék hátoldalánál **nem** szabad többrészes csatlakozóaljzatot vagy elosztót és más elektronikus eszközt (például halogén transzformátorokat) elhelyezni és működtetni.

3.2 A készülék méretei

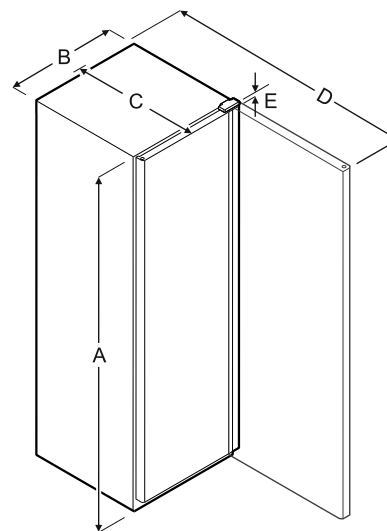


Fig. 4

Típus	A	B	C	D	E
MRFvd 3501/3511	1684 mm	597 mm	654 mm	1203 mm	23 mm
MRFvd 4001/4011	1884 mm	597 mm	654 mm	1203 mm	23 mm
MRFvd 5501/5511	1684 mm	747 mm	769 mm	1468 mm	23 mm

A = készülék magassága B = készülék szélessége kilincs nélkül C = készülék mélysége kilincs nélkül D = készülék mélysége nyitott ajtó mellett E = zsanérmagasság

3.3 A készülék szállítása



FIGYELMEZTETÉS

Az üvegcserepek sérülést okozhatnak! Ha 1500 m feletti magasságban szállítja a készüléket, az ajtó üveglapjai összetörhetnek. A szilánkok élesek, és súlyos sérüléseket okozhatnak.

- ▶ Tegyen megfelelő védőintézkedéseket.
- ▶ Az első üzembe helyezéskor: A készüléket becsomagolva szállítsa.

- ▶ Az első üzembe helyezést követő szállításkor (pl. költözéskor): A készüléket kiürítve szállítsa.
- ▶ A készüléket állítva szállítsa.
- ▶ A készüléket két személy segítségével szállítsa.

3.4 A készülék kicsomagolása

- ▶ Ellenőrizze, hogy a készülék vagy csomagolása nem sérült-e meg szállítás közben. Jelentse haladéktalanul a szállítványozónak, ha bármilyen károsodást tapasztal. Ne csatlakoztassa a készüléket a feszültségellátáshoz.
- ▶ Távolítsa el minden olyan anyagot a készülék hátuljáról, illetve oldalsó falairól, amelyek az előírás szerinti felállítást, illetve szellőzést és elszívást akadályozhatják.
- ▶ Vegye le a csatlakozókábelt a készülék hátoldaláról. Közben vegye le a kábeltartót is, különben rezgési zajok keletkeznek!

3.5 A szállítási biztosító eltávolítása

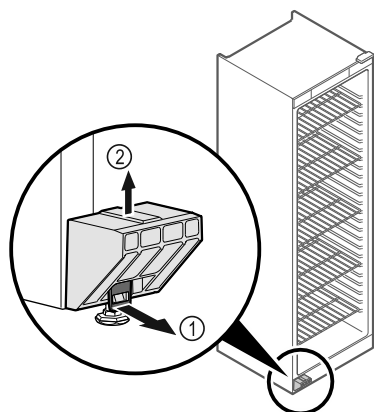


Fig. 5

- ▶ Húzza előfelé a kötelleget Fig. 5 (1).
- ▶ A szállítási biztosítót Fig. 5 (2) felfelé húzza le.
- ▷ Az alaptartó a készüléken marad.

3.6 A készülék felállítása



VIGYÁZAT

Testi sérülés és rongálódás veszélye!

- ▶ A készülék felállításához 2 személy szükséges.



VIGYÁZAT

Testi sérülés és rongálódás veszélye!

Az ajtó a falhoz ütődhet és ezáltal károsodhat. Üvegajtók esetén a megsérült üveg sérüléseket okozhat!

- ▶ Vigyázzon, hogy az ajtó ne ütközzön a falhoz. A falra szereljen ajtóütközőt, pl. filclemeszt.

- ▶ Rögzítsen minden szükséges szerkezeti elemeket (például a hálózati kábelt) a készülék hátoldalán, és vezesse el oldalt ezeket.

Megjegyzés

Megsérülhetnek a kábelek!

- ▶ Visszataláláskor ügyeljen rá, hogy a kábelek ne csipődjenek be.

- ▶ A készüléket vagy szabadon állítsa fel a helyiségben, vagy állítsa közvetlenül a fal mellé.

3.7 A készülék beigazítása

FIGYELEM

A készüléktest eldeformálódott, az ajtó nem záródik.

- ▶ Igazítsa be a készüléket vízszintesen és függőlegesen is.
- ▶ Egyenlítse ki a padló egyenetlenségeit az állítható lábakkal.



FIGYELMEZTETÉS

Állítható láb szakszerűtlen beállítása!

Súlyostól egészen a halálosig terjedő sérülések. A magasság helytelen beállítása által az állítható láb alsó része kioldódhat, és a készülék felborulhat.

- ▶ Az állítható lábat ne csavarozza ki túlságosan.

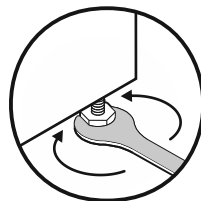


Fig. 6

Készülék megemelése:

- ▶ Forgassa el a beállítólábat az óramutató járásával megegyező irányban.

Készülék lesüllyesztése:

- ▶ Forgassa el a beállítólábat az óramutató járásával ellentétes irányban.

3.8 Több készülék telepítése

FIGYELEM

A kondenzvíz az oldalfalak között károkat okozhat!

- ▶ A berendezést ne állítsa fel közvetlenül egy másik hűtő-készülék mellé.
- ▶ A készülékeket úgy állítsa fel, hogy 3 cm távolság legyen közöttük.
- ▶ Több készüléket a CC2-es klímaosztály hőmérsékletéig (32,2 °C, 65%-os levegő-páratartalom) állítson fel egymás mellé.
- ▶ Nagyobb levegő-páratartalom esetén növelje a készülékek közötti távolságot.

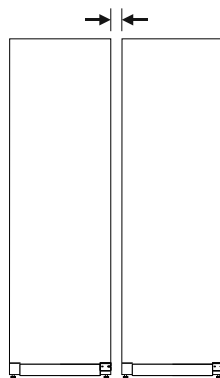


Fig. 7 Side-by-side felállítás

Megjegyzés

A Side-by-Side készlet a Liebherr ügyfélszolgálaton keresztül szerezhető be. (lásd 8.3 Vevőszolgálat)

3.9 A felállítás után

- ▶ Húzza le a védőfóliát a ház külső oldaláról.

Üzembe helyezés

- ▶ Tisztítsa meg a készüléket. (lásd 7.2 Berendezés tisztítása)
- ▶ Szükség esetén: fertőtlenítsse a készüléket.
- ▶ Órizzza meg a nyugtát, hogy a szervizelésnél kéznél legyenek a készülék, ill. a forgalmazó adatai.

3.10 Csomagolóanyag kezelése hulladékként



FIGYELMEZTETÉS

- A csomagolóanyag és a fóliák fulladásveszélyt jelentenek!
- ▶ Ne hagyja, hogy gyerekek játszanak a csomagolóanyaggal.

A csomagolás újrahasznosított anyagokból készült:

- Hullámlemez/kartonpapír
 - Habosított polisztirolból készült alkatrészek
 - Polietilén fóliák és tasakok
 - Polipropilénből készült átkötőszalagok
 - Szögelt fakeret polietilén lappal*
- ▶ A csomagolóanyagot vigye egy hivatalos gyűjtőhelyre.



3.11 Ajtó nyitási irányának cseréje

Szerszám

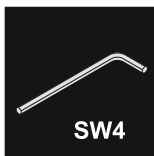
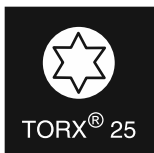
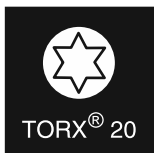


Fig. 8



FIGYELMEZTETÉS

- Sérülést okozhat, ha szakszerűtlenül cseréli ki az ajtóütközőt!
- ▶ Az ajtóütközőt kizárólag szakemberrel végeztesse el!



FIGYELMEZTETÉS

- Az ajtó nagy súlya miatt sérülést és anyagi kárt okozhat!
- ▶ Csak akkor végezze el az átszerelést, ha képes megegyezni 25 kg súlyt.
 - ▶ Az átszerelést kizárólag két személlyel végezze el.

FIGYELEM

Feszültség alatt álló alkatrészek!
Elektromos alkatrészek károsodása.

- ▶ Mielőtt az ajtóütköző cseréjét elvégezné, húzza ki a hálózati csatlakozót.
- ▶ Nyissa ki az ajtót.

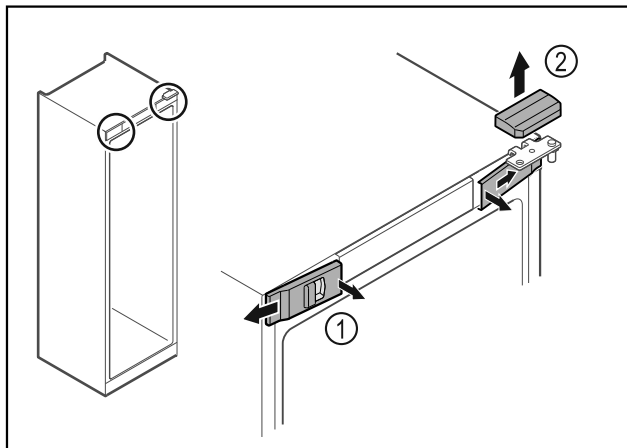


Fig. 9

- ▶ Pattintsa ki belül az elülső burkolatokat Fig. 9 (1), és tegye félre.
- ▶ Vegye le felfelé a felső burkolatot Fig. 9 (2).

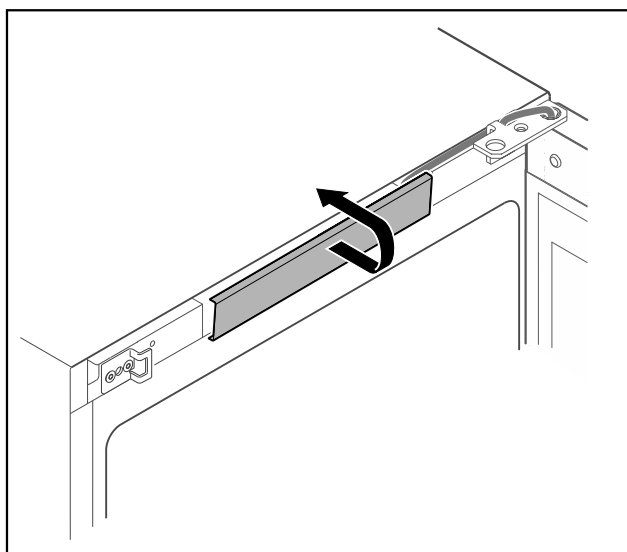


Fig. 10

- ▶ Reteszelve ki és vegye le a középső fedelet.

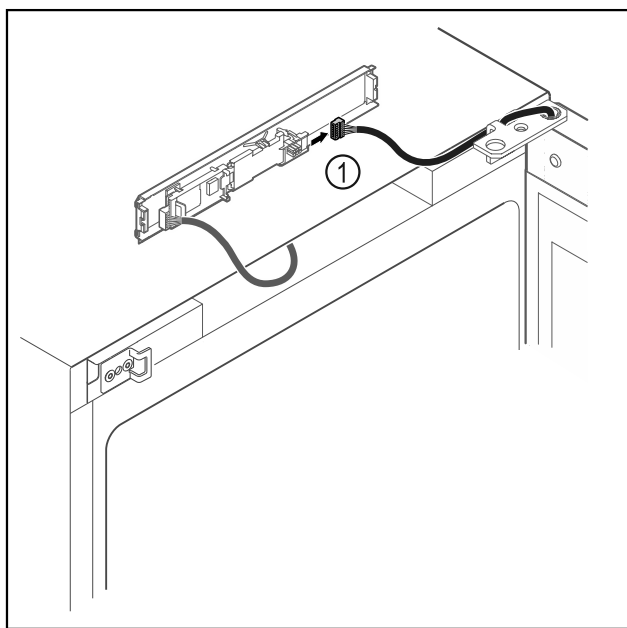


Fig. 11

- ▶ Húzza ki a dugót Fig. 11 (1) a NYÁK-ból.

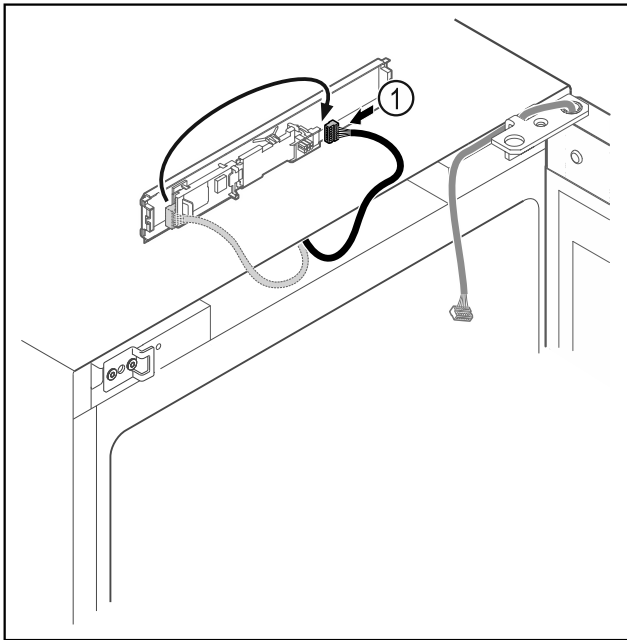


Fig. 12

- ▶ Dugja át a dugót Fig. 12 (1) a NYÁK-ba.

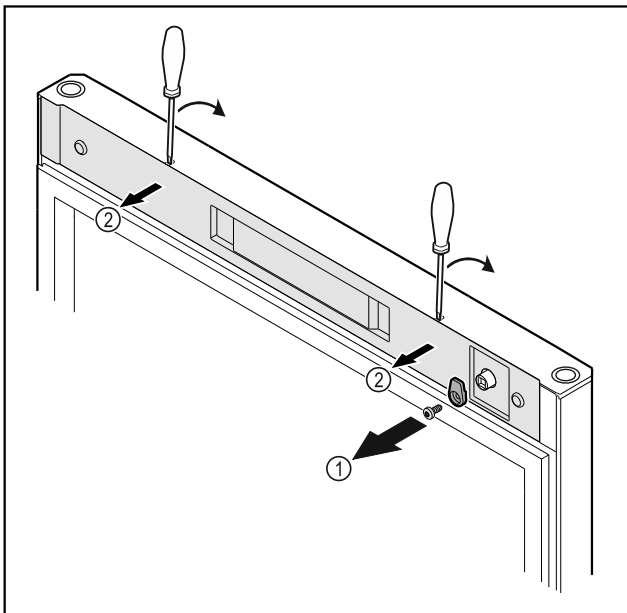


Fig. 13

- ▶ Csavarja le a reteszelő kampót Fig. 13 (1).
- ▶ Pattintsa ki a burkolatot Fig. 13 (1) egy csavarhúzó segítségével, és vegye le.

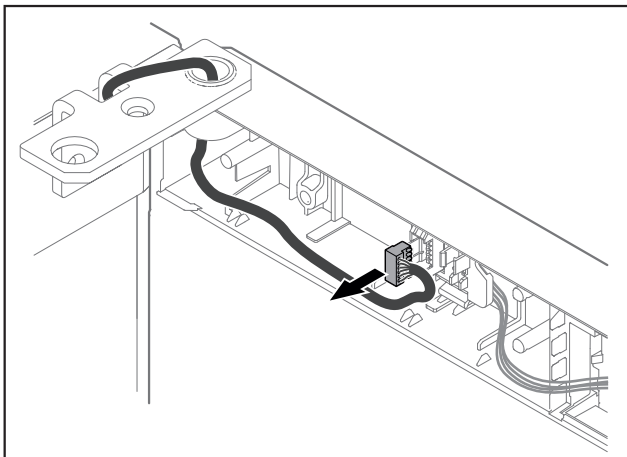


Fig. 14

- ▶ Húzza ki a dugót a dugófoglalatból.

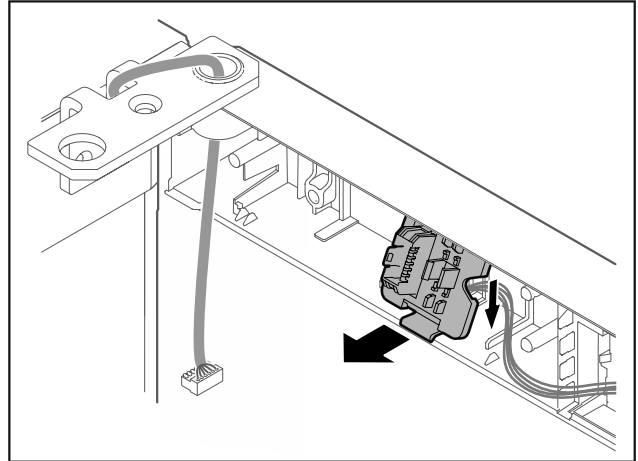


Fig. 15 A dugófoglalat beszerelési helyzete 180°-ban el lehet forgatva.

- ▶ Pattintsa ki a dugófoglalatot.

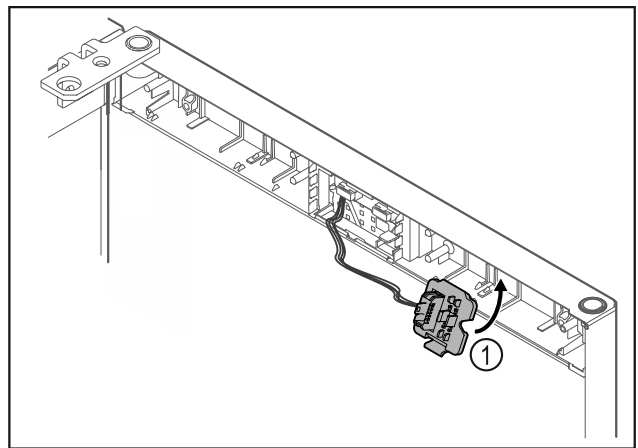


Fig. 16

- ▶ Pattintsa be a dugófoglalatot Fig. 16 (1) az ellenkező oldalon.

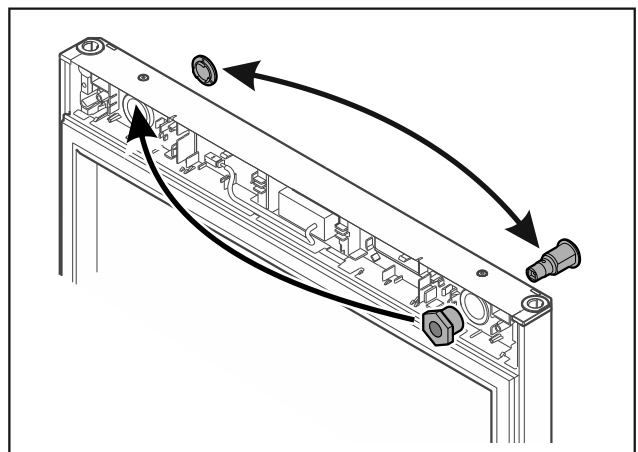


Fig. 17

- ▶ Helyezze át a zárat és a burkolatot az ellenkező oldalra.

FIGYELEM

Ha az ajtó kiesik, az sérülést okozhat!

- ▶ Tartsa erősen az ajtót.

Üzembe helyezés

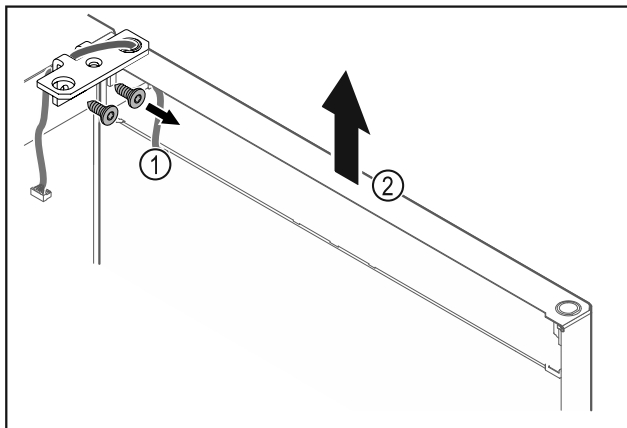


Fig. 18

- ▶ Csavarozza le a csuklópántot Fig. 18 (1).
- ▶ Az ajtót a csuklópánttal Fig. 18 (2) együtt emelje meg felfelé kb. 200 mm-rel, majd vegye le.
- ▶ Helyezze az ajtót óvatosan egy puha alpra.

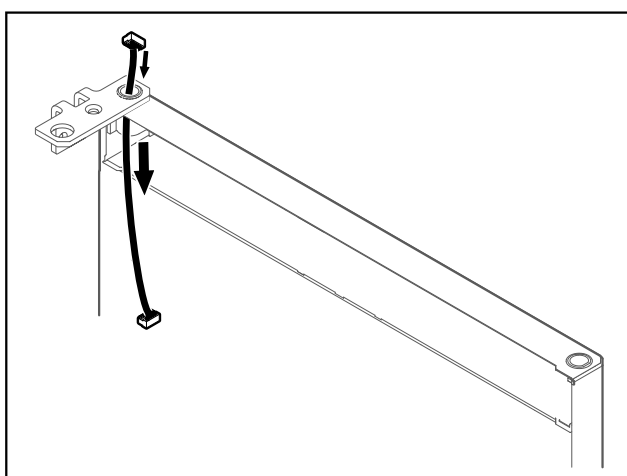


Fig. 19

- ▶ Óvatosan húzza ki a kábelt.

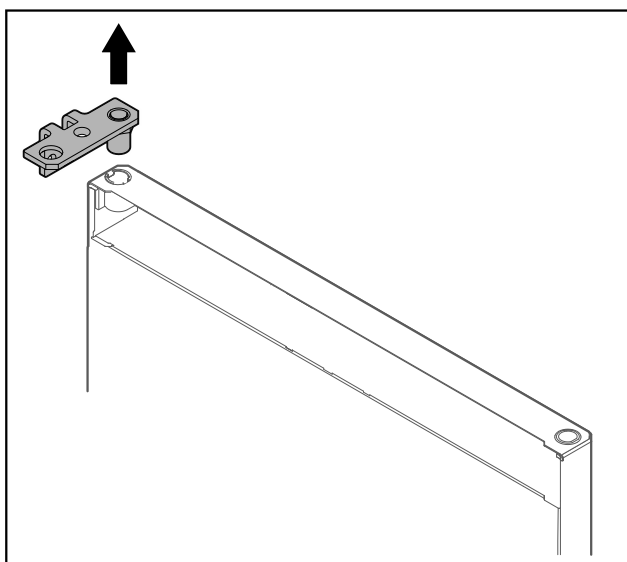


Fig. 20

- ▶ Húzza ki a csuklópántot.

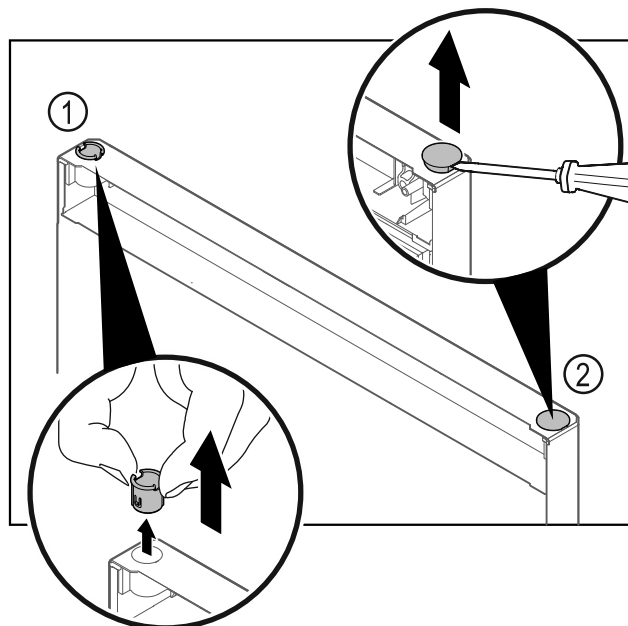


Fig. 21

- ▶ Húzza ki az ujjjaival a csuklópánt-perselyt Fig. 21 (1).
- ▶ A fedődugót Fig. 21 (2) egy lapos csavarhúzóval óvatosan emelje meg és húzza ki.

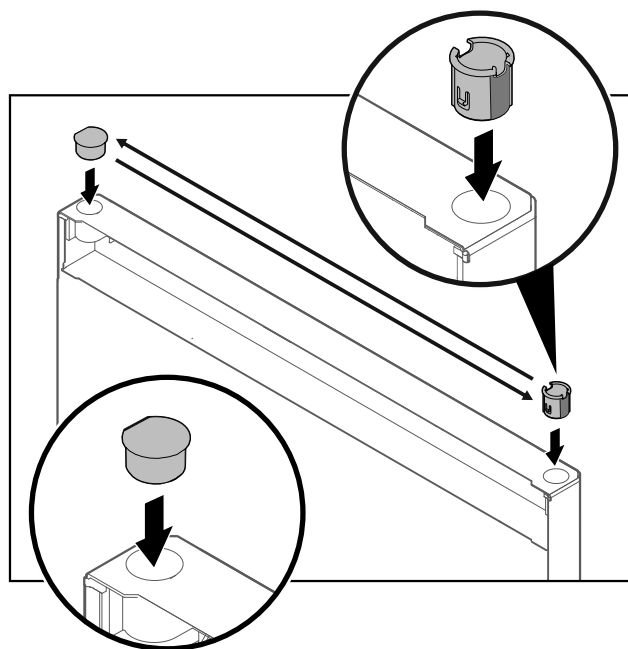


Fig. 22

- ▶ A csuklópánt-perselyt és a fedődugót helyezze be az ellenkező oldalra (a lapított oldalak nézzenek kifelé).

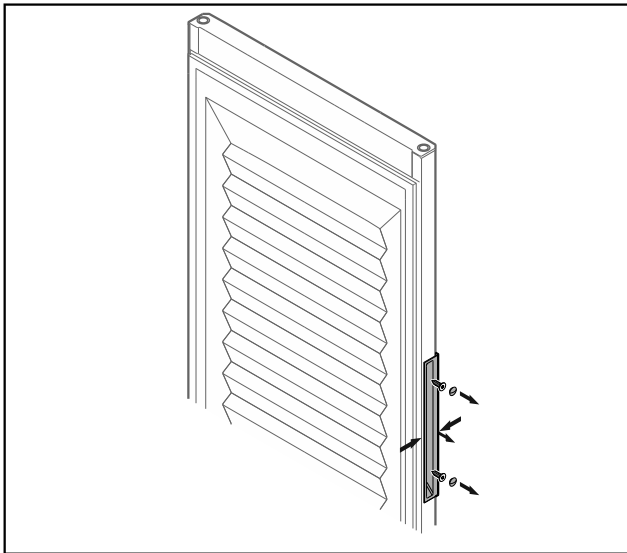


Fig. 23 Habosított ajtó*

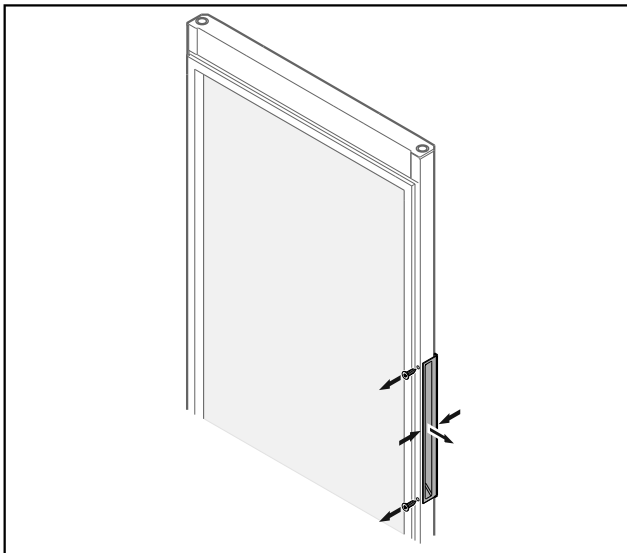


Fig. 24 Üvegajtó*

Megjegyzés

► Amennyiben a fogantyú nehezen válik le az ajtóról, akkor kivételnél finoman nyomja össze a fogantyút.

► Csavarozza le a fogantyút.

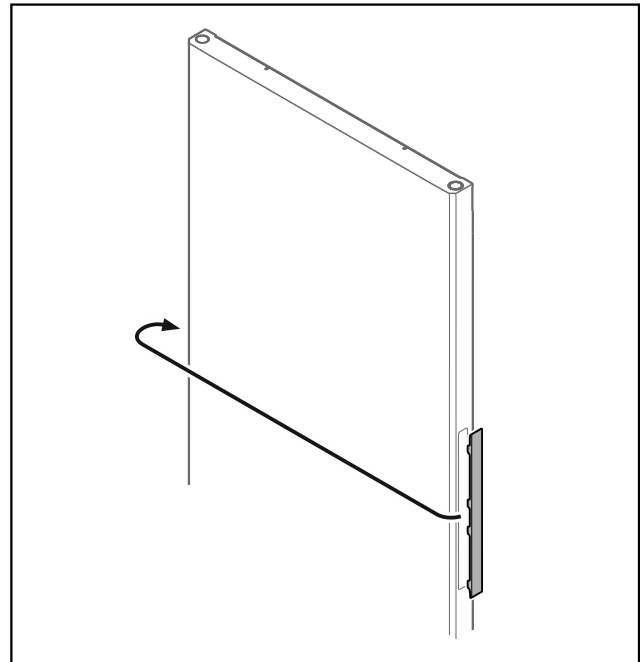


Fig. 25

Megjegyzés

► Ha a burkolatot nehéz levenni, megfelelő segédeszkővel, például csavarhúzóval óvatosan emelje ki azt.

► A burkolatot tegye át az ellenkező oldalra.

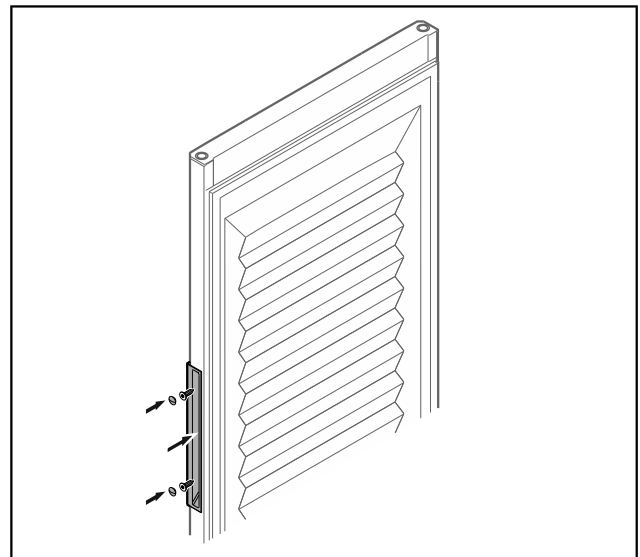


Fig. 26 Habosított ajtó*

Üzembe helyezés

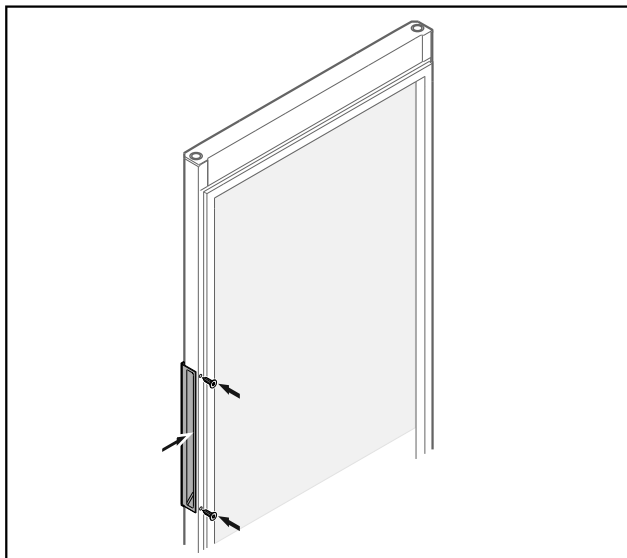


Fig. 27 Üvegajtó*

- ▶ A fogantyút az ellenkező oldalon csavarozza fel.

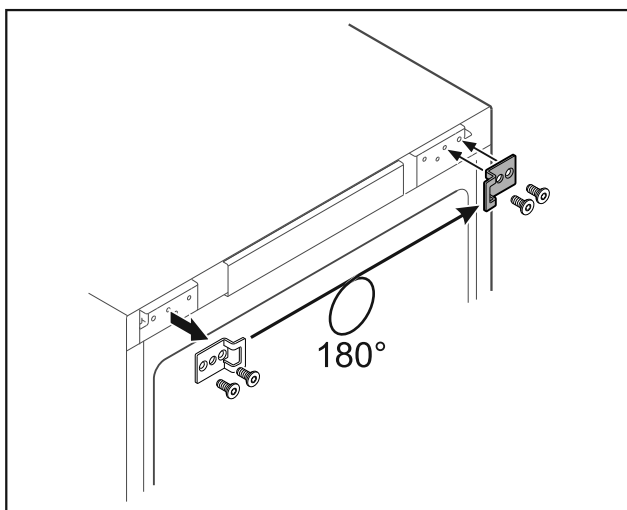


Fig. 28

- ▶ Helyezze át az ellenkező oldalra a zsanért záró idomot.

Megjegyzés

A furatok előre be vannak jelölve, és az önmetsző csavarokkal kell kilyukasztani őket.

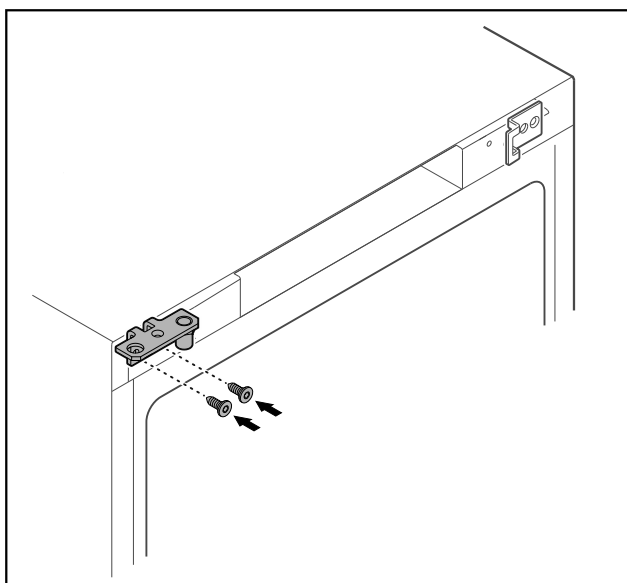


Fig. 29

- ▶ A csuklópántot tegye át az ellenkező oldalra.



FIGYELMEZTETÉS

Ha az ajtó kiesik, az sérülést és anyagi kárt okozhat!

- ▶ Húzza meg a csapágy csapját a megadott nyomatékkal.

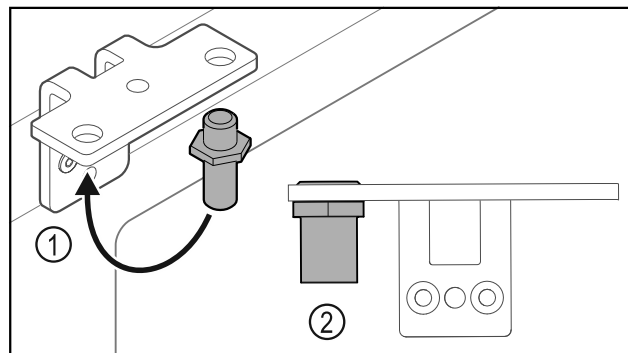


Fig. 30

- ▶ Helyezze át a csuklópántban a csapszeget Fig. 30 (1).
- ▶ Húzza meg a csapszeget Fig. 30 (2) **12 Nm-es forgatónyomatékkal**.
- ▶ Csavarozza le újra a csuklópántot.

FIGYELEM

A megfeszített rugó sérülést okozhat!

- ▶ Ne szedje szét az ajtó zárrendszert Fig. 31 (1).

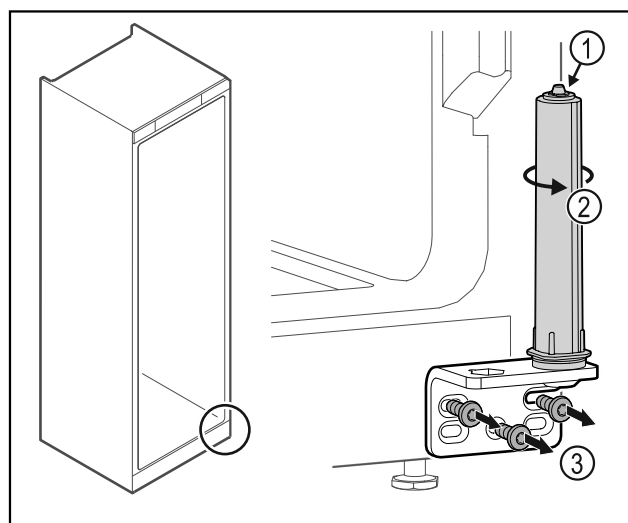


Fig. 31

- ▶ Forgassa el a zárrendszert Fig. 31 (2), amíg az be nem kattann.
- ▶ A zárrendszer előfeszítése ki van oldva.
- ▶ Csavarozza le a csuklópántot Fig. 31 (3).

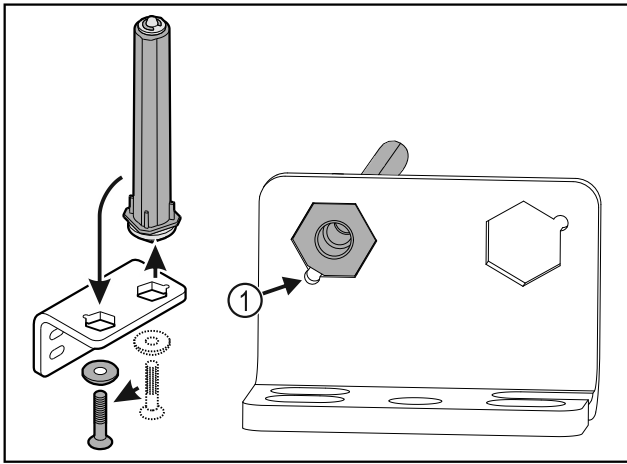


Fig. 32

- ▶ Helyezze át a csuklópántban az ajtó zárrendszerét.
- ▶ Ügyeljen arra, hogy felhelyezéskor a csapszeg élettörése Fig. 32 (1) a kerek furat felé mutasson.

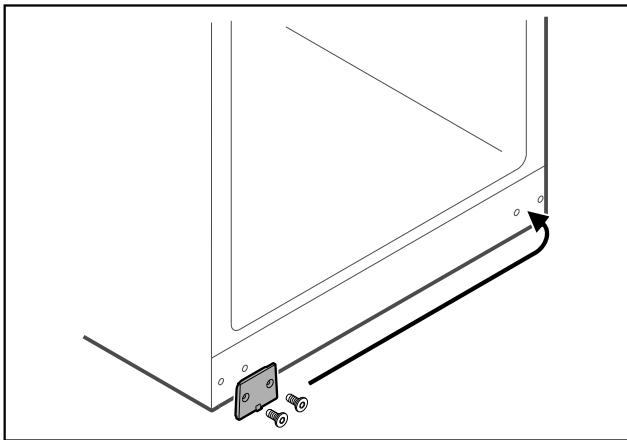


Fig. 33

- ▶ A fedőlemezt tegye át az ellenkező oldalra.

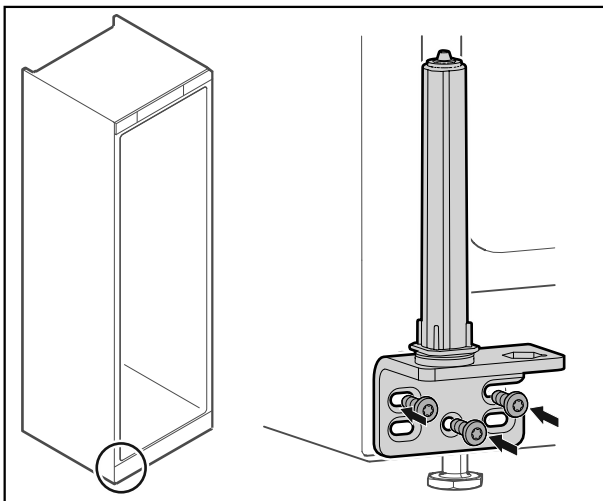


Fig. 34

- ▶ A csuklópántot az ellenkező oldalon csavarozza fel.

Megjegyzés

A pontos beigazítás és előfeszítés nagyon fontos a zárrendszer működéséhez.

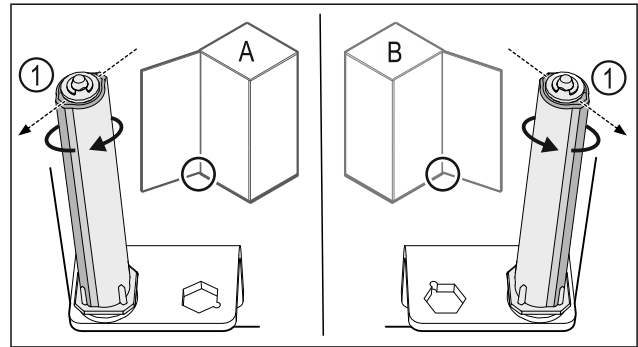


Fig. 35 Bal oldali ütköző (A) / Jobb oldali ütköző (B)

- ▶ Forgassa el a zárrendszert az ellenállással szemben, amíg a zárrendszer Fig. 35 (1) támasztója kifelé nem mutat.
- ▷ A zárrendszer magától ebben a pozícióban marad.
- ▷ A zárrendszer be van igazítva és elő van feszítve.

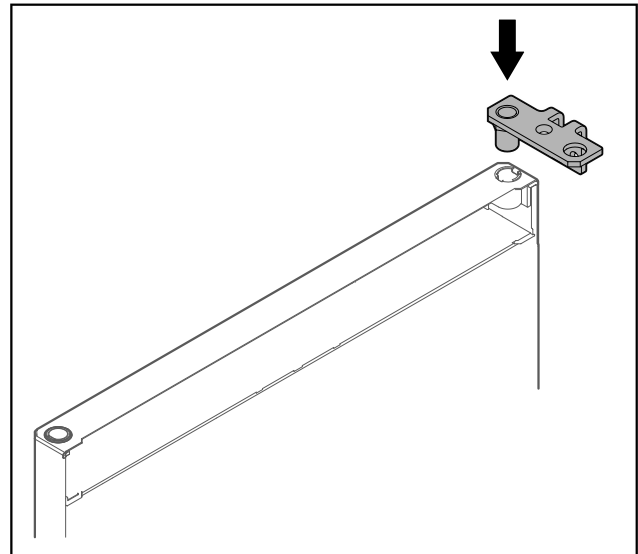


Fig. 36

- ▶ Helyezze be a csuklópántot az anyába.

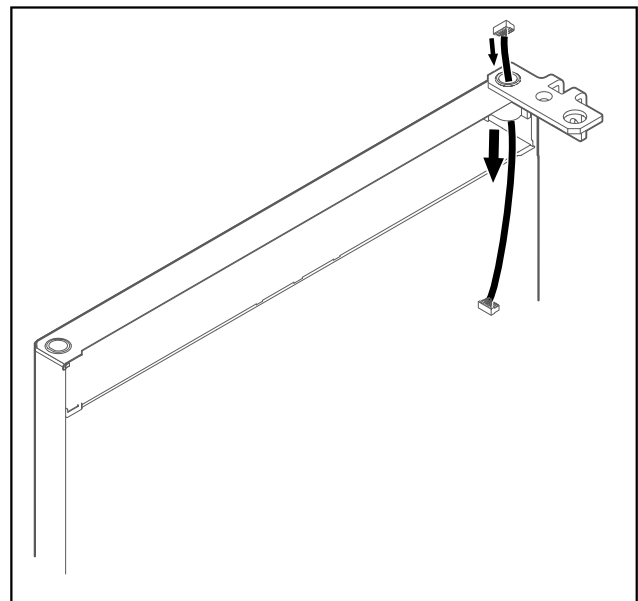


Fig. 37

- ▶ Óvatosan vezesse át a kábelt.

FIGYELEM

Ha az ajtó kiesik, az sérülést okozhat!

- ▶ Tartsa erősen az ajtót.

Üzembe helyezés

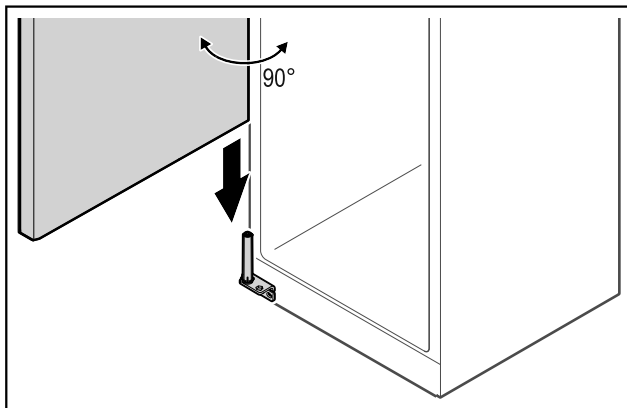


Fig. 38

- ▶ Az ajtót egy másik személy emelje fel a padlóról.
- ▶ Óvatosan helyezze rá az ajtót 90°-ban kinyitva a zárrendszerre.

FIGYELEM

A hibás szerelés anyagi kárt okoz!

- ▶ A csuklópánt felszerelésekor ne szorítsa be a kábelt!

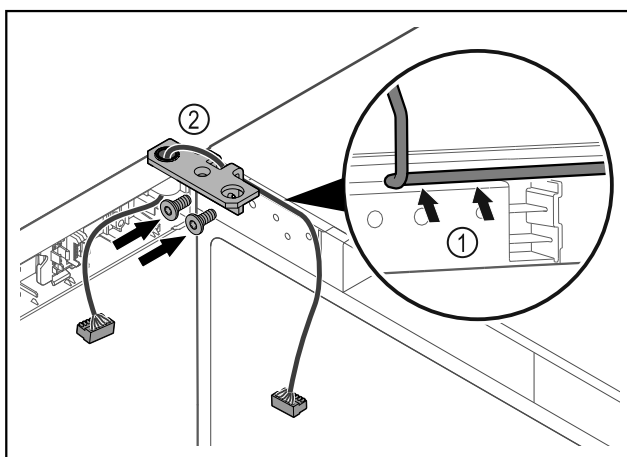


Fig. 39

- ▶ Vezesse át a kábelt a csuklópánton lévő nyíláson, majd óvatosan fektesse le Fig. 39 (1).
- ▶ Csavarozza fel a csuklópántot Fig. 39 (2).

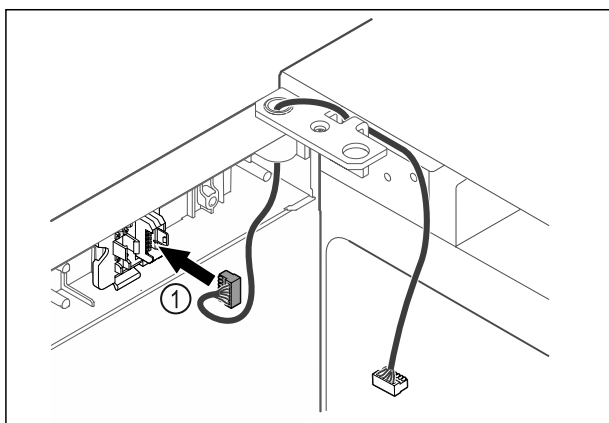


Fig. 40

- ▶ Dugja be a dugót Fig. 40 (1) a dugófoglalatba.

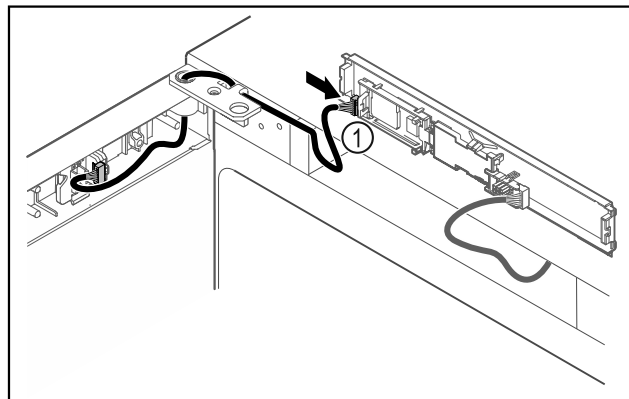


Fig. 41

- ▶ Dugja be a dugót Fig. 41 (1) a NYÁK-on.

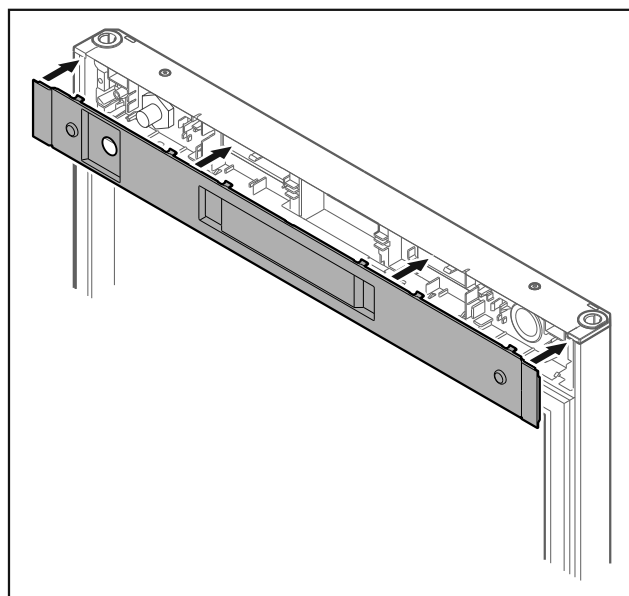


Fig. 42

- ▶ Helyezze fel a fedelet.

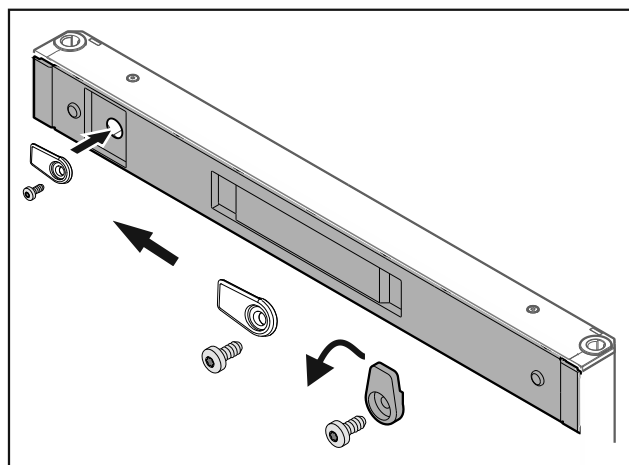


Fig. 43

- ▶ Csavarozza fel a reteszelő kampót.

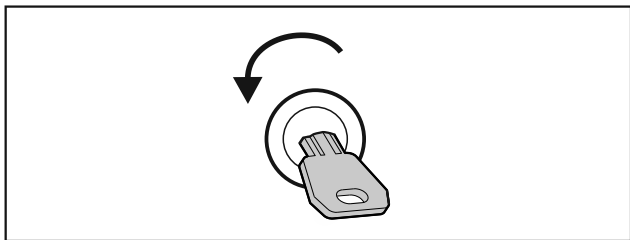


Fig. 44

- ▶ Nyissa ki az ajtót.

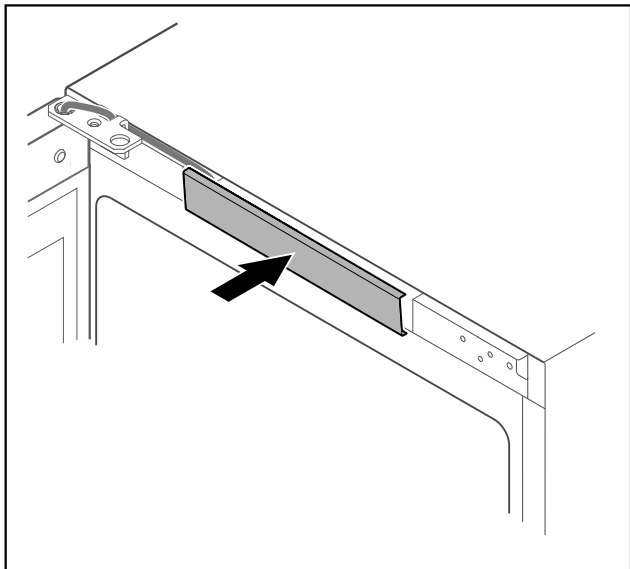


Fig. 45

- ▶ Pattintsa be a középső fedelet.

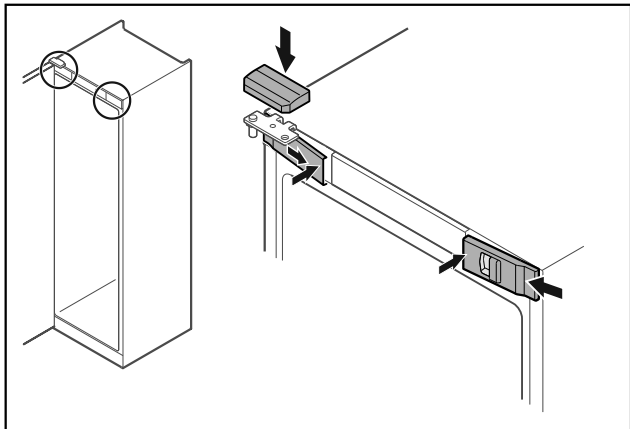


Fig. 46

- ▶ Akassza be oldalt az elülső burkolatokat Fig. 46 (1), és belül pattintsa be.
- ▶ Felülről pattintsa be a felső burkolatot Fig. 46 (2).
- ▶ Csukja be az ajtót.
- ▷ Kicserélte az ajtó záródási irányát.

3.12 Ajtó beigazítása

Ha az ajtó nem egyenes, az ajtót az alsó csuklópántnál állíthatja be.

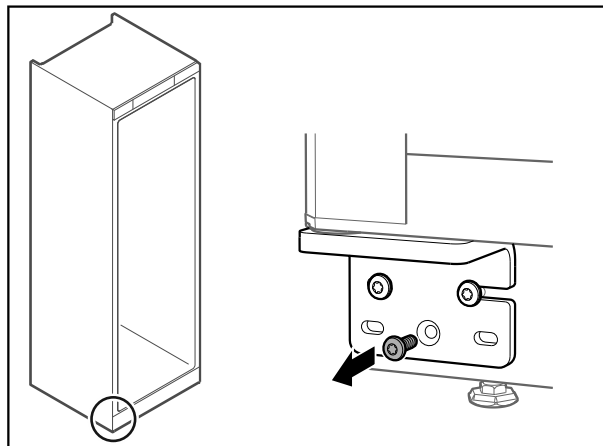


Fig. 47

- ▶ Az alsó csuklópánton a középső csavart vegye ki.

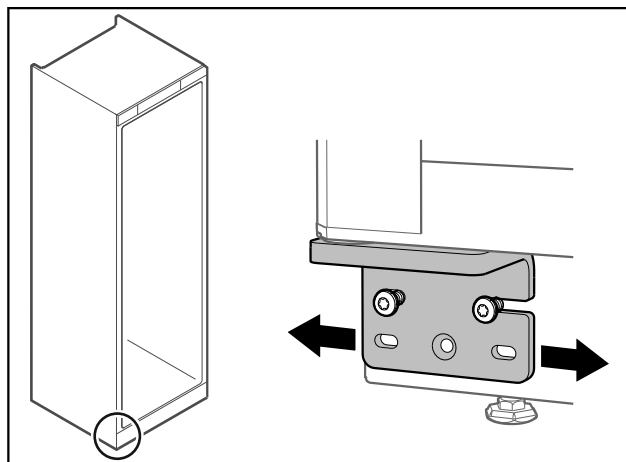


Fig. 48

- ▶ Oldja ki mindkét csavart, majd csúsztassa el az ajtót a csuklópánntal jobbra vagy balra.
- ▶ Húzza meg a csavarokat ütközésig (a középső csavarra nincs szükség).
- ▷ Az ajtó egyenesen van beigazítva.

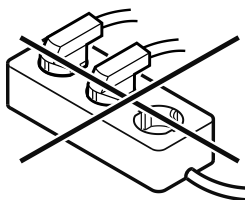
3.13 Készülék csatlakoztatása



FIGYELMEZTETÉS

Szakszerűtlen csatlakoztatás!
Tűzveszély.

- ▶ Ne használjon hosszabbító kábelt.
- ▶ Ne használjon elosztólécet.



FIGYELEM

Szakszerűtlen csatlakoztatás!
Az elektronika sérülése.

- ▶ A készüléket ne csatlakoztassa szigetüzemű inverterre, pl. napelemes berendezésre vagy benzines áramfejlesztőre.

Győződjön meg arról, hogy a következő előfeltételek teljesülnek:

- A készüléket csak **váltakozó árammal** működtesse.

Tárolás

- A megengedett feszültség és frekvencia a típustáblára nyomtatva található. A típustábla elhelyezkedése A készülék áttekintése fejezetben látható. (lásd 1.2 A készülék és a felszereltség áttekintése)
- A konnektor előírászerűen földelve és elektromosan biztosítva van.
- A biztosíték kioldási árama 10 A és 16 A között van.
- A konnektor könnyen hozzáférhető.
- ▶ Ellenőrizze az elektromos csatlakozást.
- ▶ Csatlakoztassa a hálózati dugót a feszültségellátáshoz.

3.14 A készülék bekapcsolása

Győződjön meg arról, hogy a következő előfeltételek teljesülnek:

- A készüléket felállította, beigazította, és rendelkezésre áll megfelelő csatlakozóaljzat.
- Eltávolította az összes ragasztócsíkot, öntapadós fóliát és védőfóliát, valamint a szállítási biztosításokat.
- ▶ Dugja be a hálózati dugót.
- ▷ A készülék be van kapcsolva, amint a képernyőn megjelenik a hőmérséklet.

4 Tárolás

4.1 A tárolásra vonatkozó tudnivalók

Megjegyzés

Ezen útmutatások be nem tartása az élelmiszerek megromlásához vezethet.

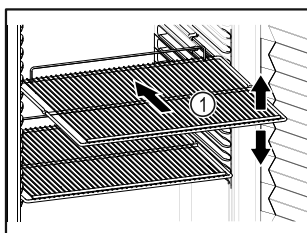


Fig. 49

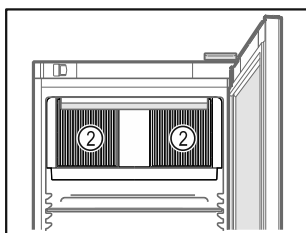


Fig. 50

Tároláskor vegye figyelembe a következőket:

- Ha a tároló rácsok Fig. 49 (1) áthelyezhetők, akkor igazítsa be őket a kívánt magasságnak megfelelően.
- Ügyeljen a maximális befogadóképességre. (lásd 8.1 Műszaki adatok)
- A készüléket csak azután töltsé fel, miután a tárolási hőmérsékletét elérte (hűtlánc betartása).
- A belső térben lévő keringető ventilátor szellőzőnyílásait Fig. 50 (2) tartsa szabadon.
- A hűtött áruk nem érhetnek a hátsó falon lévő párologtatóhoz.
- A hűtendő árut alaposan csomagolja be.
- A kis mértékben illatot vagy ízt kibocsátó vagy átvevő, hűtendő élelmiszereket zárt edényekben vagy letakarva tárolja.
- A folyadékokat zárt edényben tárolja.
- Nyers húst vagy halat tiszta, zárt tárolóedényekben tároljon, hogy ne érhessenek más élelmiszerekhez, illetve ne csepeghessenek azokra.
- Legyen szabad hely a hűtendő élelmiszerek között, hogy a levegő jól tudjon áramolni.

4.2 Tárolási időtartamok

Eltarthatóság tekintetében csomagoláson feltüntetett eltarthatósági idő irányadó.

5 Kezelés

5.1 Kezelő- és kijelzőelemek

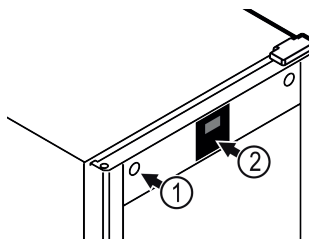
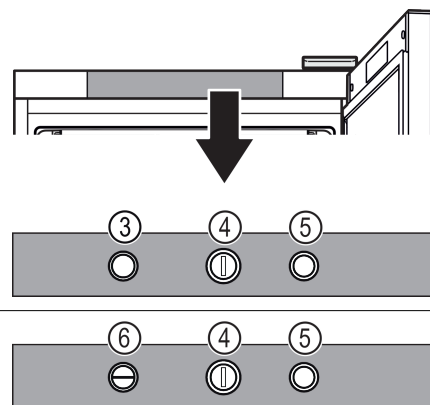


Fig. 51



MRFvd 3501

MRFvd 4001

MRFvd 5501

MRFvd 3511

MRFvd 4011

MRFvd 5511

Fig. 51 (1) Zár

Fig. 51 (2) Hőmérséklet-kijelző

Fig. 51 (3) Lámpa ajtóérintkező-kapcsolója

Fig. 51 (4) Hőmérséklet-szabályozó

Fig. 51 (5) Ventilátor ajtóérintkező-kapcsolója

Fig. 51 (6) Lámpakapcsoló be/ki

5.2 Funkciók

5.2.1 Hőmérséklet

A hőmérséklet a következő tényezőktől függ:

- az ajtónyitás gyakorisága
- az ajtónyitás időtartama
- a felállítási helyiség környezeti hőmérséklete
- a hűtendő élelmiszer fajtája, hőmérséklete és mennyisége

Megjegyzés

A belső tér egyes részein a levegő hőmérséklete eltérhet a hőmérséklet-kijelzőn látható értéktől.

A hűtött élelmiszerek hosszabb ideig eltarthatók maradnak a megfelelő hőmérsékleten. Így elkerülhető a felesleges kidobás.

Ajánlott hőmérséklet-beállítás: lásd a hőmérsékletosztályt a típustáblán. (lásd 1.4 A berendezés alkalmazási területe)

A hőmérséklet beállítása

Állítsa be a készülék belső hőmérsékletét a szabályozógombbal.

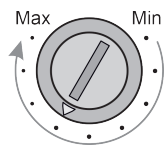


Fig. 52

- ▶ A „Max” kapcsolóállásnál érhető el a legalacsonyabb hőmérséklet a belső térben.
- ▶ Állítsa be a szabályzót „Min” és „Max” között igény szerint.

5.2.2 Világítás

A készülék belső világítással van ellátva.

Ha a készülék ajtaja nyitva van, a belső világítás mindig bekapcsol.

Világítás bekapcsolása/kikapcsolása*

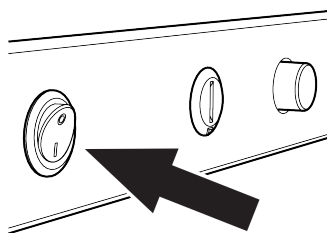


Fig. 53

- ▶ Működtesse a világítás kapcsolóját.
- ▷ A világítás be-, ill. ki van kapcsolva.

6 Felszereltség

6.1 Biztonsági zár

A készülék ajtaján elhelyezett zár biztonsági mechanizmussal van ellátva.

6.1.1 A készülék lezárása

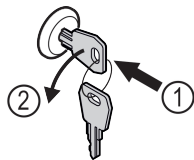


Fig. 54

- ▶ Dugja be a kulcsot.
- ▶ Forgassa el a kulcsot 90°-kal az óramutató járásával ellenkező irányba.
- ▷ A készülék le van zárva.

6.1.2 A készülék felnyitása

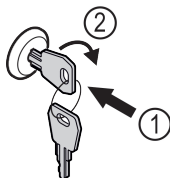


Fig. 55

- ▶ Dugja be a kulcsot Fig. 55 (1).
- ▶ Forgassa el a kulcsot 90°-kal az óramutató járásával megegyező irányba Fig. 55 (2).
- ▷ A készülék lezárása ki van oldva.

7 Karbantartás

7.1 A készülék leolvasztása



FIGYELMEZTETÉS

A készülék szakszerűtlen olvasztása!

Sérülés és rongálódás veszélye.

- ▶ A leolvasztási folyamat felgyorsítására ne használjon a gyártó által ajánlottaktól eltérő mechanikus berendezést vagy egyéb eszközt.
- ▶ Ne használjon elektromos fűtő- vagy gőzsugaras tisztító-készülékeket, nyílt lángot vagy leolvasztó sprayt.
- ▶ Ne szedje le a jeget éles tárgyakkal.

A leolvasztás automatikusan zajlik. Az olvadékvíz a lefolyónyíláson keresztül távozik, és gőzzé alakul.

A készülék energiahatékonyágának fenntartása érdekében azt javasoljuk, hogy végezzen leolvasztást rendszeres időközönként, illetve ha nagy mértékű eljegesedést tapasztal. A belső tér eljegesedésére nézve a felállítás helye (pl. magas páratartalom), a készülék beállításai és a felhasználói szokások lényegi jelentőségűek.

Kézi leolvasztás:

- ▶ Kapcsolja ki a készüléket.
- ▶ Húzza ki a hálózati csatlakozót.
- ▶ Helyezze át a hűtendő árukat.
- ▶ A leolvasztási folyamat idejére hagyja nyitva a készülék ajtaját.
- ▶ A visszamaradt olvadt vizet ronggyal törölje ki, és tisztítsa meg a leeresztő nyílást és a készüléket.

7.2 Berendezés tisztítása

7.2.1 Előkészületek



FIGYELMEZTETÉS

A feszültség alatt álló alkatrészek miatt rövidzárlat veszélye áll fenn!

Áramütést szenvedhet, vagy károsodhat az elektronika.

- ▶ **Kapcsolja ki a készüléket.**
- ▶ Húzza ki a hálózati csatlakozódugót, vagy kapcsolja le a biztosítékot.



FIGYELMEZTETÉS

Tűzveszély

- ▶ A hűtőkör ne sérüljön.

- ▶ Ürítse ki a készüléket.
- ▶ Húzza ki a hálózati csatlakozódugót.

7.2.2 A ház tisztítása

FIGYELEM

Szakszerűtlen tisztítás!

A készülék károsodhat.

- ▶ Kizárólag puha tisztítókendőt és semleges pH-értékű általános tisztítószeret használjon.
- ▶ Ne használjon súroló vagy dörzsölő szivacsot, illetve acélgyapjút.
- ▶ Ne használjon éles, súroló, homok-, klorid- vagy savtartalmú tisztítószeret.

Vevőinformációk



FIGYELMEZTETÉS

A forró gőz sérülést és rongálódást okoz!

A forró gőz égési sérüléseket okozhat és károsíthatja a felületeket.

- ▶ Ne használjon gőzsugaras tisztítóberendezést!

FIGYELEM

A rövidzárlat károkat okozhat!

- ▶ A készülék tisztításakor ügyeljen arra, hogy a tisztításhoz használt víz ne hatoljon be az elektromos alkatrészekbe.

- ▶ Törölje le a házat puha és tiszta ronggyal. Erős szennyeződés esetén használjon langyos vizet és semleges tisztítószerrel. Az üvegfelületek emellett ablaktisztító szerrel is tisztíthatók.
- ▶ A cseppfolyósító spirált évente tisztítsa meg. A cseppfolyósító spirál tisztításának elmulasztása jelentősen csökkenti a készülék hatékonyságát.

7.2.3 A beltér tisztítása



FIGYELMEZTETÉS

A feszültség alatt álló alkatrészek miatt rövidzárlat veszélye áll fenn!

Áramütést szenvedhet, vagy károsodhat az elektronika.

- ▶ **Kapcsolja ki a készüléket.**
- ▶ Húzza ki a hálózati csatlakozódugót, vagy kapcsolja le a biztosítékot.



FIGYELMEZTETÉS

A forró gőz sérülést és rongálódást okoz!

A forró gőz égési sérüléseket okozhat és károsíthatja a felületeket.

- ▶ Ne használjon gőzsugaras tisztítóberendezést!

FIGYELEM

Szakszerűtlen tisztítás!

A készülék károsodhat.

- ▶ Kizárólag puha tisztítókendőt és semleges pH-értékű általános tisztítószerrel használjon.
- ▶ Ne használjon súroló vagy dörzsölő szivacsot, illetve acélgyapjút.
- ▶ Ne használjon éles, súroló, homok-, klorid- vagy savtartalmú tisztítószerrel.

Megjegyzés

- ▶ Olvadt víz lefolyó (lásd 1.2 A készülék és a felszereltség áttekintése) : távolítsa el a lerakódásokat egy vékony eszközzel, például egy vattapálcikával.

Megjegyzés

A készülék belső oldalán található típustáblát ne sértse meg és ne vegye le. A típustábla fontos a vevőszolgálat számára.

- ▶ Nyissa ki az ajtót.
- ▶ Úritse ki a készüléket.
- ▶ A belső teret és a felszereléshez tartozó részeket és a külső falakat langyos vízzel és öblítőszerrel tisztítsa meg. Ne használjon homok- vagy savtartalmú tisztítószerrel, ill. vegyi oldószereket.

Hiba	Ok	Elhárítás
	→ A készülék nincs bekapcsolva.	▶ Kapcsolja be a készüléket.

7.2.4 A tisztítás után

- ▶ Törölje szárazra a berendezést és a felszerelés részeit.
- ▶ Csatlakoztassa a készüléket a hálózathoz, és kapcsolja be.
Ha a hőmérséklet már eléggé alacsony:
- ▶ Helyezze be a hűtendő árukat.
- ▶ Végezzen rendszeresen tisztítást.
- ▶ A hűtőgépet a hőcserélővel (a készülék hátoldalán lévő fémráccsozattal) együtt évente egyszer meg kell tisztítani és le kell porolni.

8 Vevőinformációk

8.1 Műszaki adatok

Hőmérséklet-tartomány

Hűtés +1 - +15 °C

Maximális befogadóképesség polconként ^{A)}

Készülék szélessége (lásd 3.2 A készülék méretei)	Behelyezhető rácsok	Üveglap	Farács
600 mm	45 kg	40 kg	45 kg
750 mm	60 kg	40 kg	60 kg

A) Túlterhelés esetén a polcok meghajolhatnak.

Maximális hasznos űrtartalom

A hasznos űrtartalmat lásd a típustáblán. (lásd 1.2 A készülék és a felszereltség áttekintése)

Világítás

Energiahatékonysági osztály ^{A)}	Fényforrás
Ez a termék egy vagy több F energiahatékonysági osztályba tartozó fényforrást tartalmaz	LED

A) A készülék különböző energiahatékonysági osztályokba tartozó fényforrásokat tartalmazhat. A legalacsonyabb energiahatékonysági osztály van megadva.

8.2 Műszaki üzemzavar

A készülék tervezése és gyártása során arra törekedtünk, hogy üzembiztos legyen a működése, és hosszú legyen az élettartama. Amennyiben működés közben mégis meghibásodás lépne fel, akkor ellenőrizze, hogy az üzemzavar nem kezelési hibára vezethető-e vissza. Ilyen esetben a garanciális időn belül is kénytelenek vagyunk a felmerülő költségeket Önnek felszámítani.

Az alábbi üzemzavarokat saját maga is elháríthatja.

8.2.1 A készülék működése

Hiba	Ok	Elhárítás
A készülék nem működik.	→ A hálózati csatlakozódugót nem megfelelően helyezte a csatlakozóaljzatba.	▶ Ellenőrizze a hálózati csatlakozódugót.
	→ A csatlakozóaljzat biztosítéka nincs rendben.	▶ Ellenőrizze a biztosítékot.
	→ Áramszünet	▶ Tartsa a készüléket lezárva.
Nem elég alacsony a hőmérséklet.	→ A készülék ajtaját nem csukta be megfelelően.	▶ Csukja be a készülék ajtaját.
	→ A be- és kiszellőzés nem elegendő.	▶ Tegye szabaddá és tisztítsa meg a szellőzőrácsot.
	→ A környezeti hőmérséklet túl magas.	▶ Ügyeljen a helyes környezeti feltételekre: (lásd 1.4 A berendezés alkalmazási területe)
	→ A készüléket túl gyakran nyitotta ki, vagy túl hosszú ideig tartotta nyitva.	▶ Várja meg, hogy beáll-e a kívánt hőmérséklet magától. Ha nem, forduljon a vevőszolgálathoz (lásd 8.3 Vevőszolgálat).
	→ Rosszul állította be a hőmérsékletet.	▶ Állítsa hidegebbre a hőmérsékletet, és 24 óra után ellenőrizze.
	→ A készülék túl közel van egy hőforráshoz (tűzhely, fűtőtest stb.).	▶ Változtassa meg a készülék vagy a hőforrás felállítási helyét.

8.3 Vevőszolgálat

Először vizsgálja meg, hogy a hibát önállóan el tudja-e hárítani. Ha nem ez a helyzet, forduljon a vevőszolgálathoz. A címet a mellékelt „Liebherr szerviz” brosrájában találja.



FIGYELMEZTETÉS

Szakszerűtlen javítás!
Sérülések.

- ▶ A berendezésen és a hálózati csatlakozóvezetéken a nem kifejezetten megemlített javításokat és beavatkozásokat (lásd 7 Karbantartás), csak a vevőszolgálat végezheti el.
- ▶ Ha megsérül a hálózati csatlakozóvezeték, csak a gyártóval, annak ügyfélszolgálatával vagy hozzájuk hasonló képesítéssel rendelkező szakemberrel cseréltesse le.
- ▶ A védőérintkezős csatlakozódugóval rendelkező készülékeken a cserét maga az ügyfél is elvégezheti.

8.3.1 Kapcsolatfelvétel a vevőszolgálattal

Győződjön meg arról, hogy a berendezésre vonatkozó alábbi információk elő vannak készítve:

- A berendezés megnevezése (típus és jelölés)
- Szerviz szám (szerviz)
- Sorozatszám (S sz.)

▶ Készülékinformációk lehívása a kijelzőn.

-vagy-

- ▶ Nézze meg a készülékinformációkat a típustáblán. (lásd 8.4 Típustábla)
- ▶ Jegyezze fel azokat.
- ▶ Értesítse a vevőszolgálatot: Adja meg a hibákat és a készülékinformációkat.
- ▷ Így gyorsan és célirányosan tudjuk elvégezni a szervizelést.
- ▶ Kövesse a vevőszolgálat további útmutatásait.

8.4 Típustábla

A típustábla a készülék belső oldalán található. Lásd a készülék áttekintését.

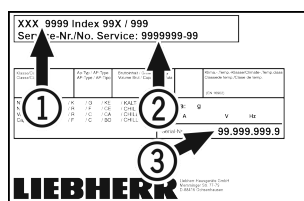


Fig. 56

- (1) Készülék megnevezése
- (2) Szerviz sz.
- (3) Sorozatsz.

9 Használaton kívül helyezés

- ▶ Ürítse ki a készüléket.
- ▶ Kapcsolja ki a készüléket.
- ▶ Húzza ki a hálózati csatlakozódugót.
- ▶ Tisztítsa meg a készüléket. (lásd 7.2 Berendezés tisztítása)
- ▶ Hagyja nyitva az ajtót, hogy ne keletkezzenek rossz szagok.

Megjegyzés

A készülék károsodhat és meghibásodhat!

- ▶ Miután üzemben kívül helyezte, a készüléket csak -10 °C és +50 °C között, a megengedett környezeti hőmérsékleten tárolja.

10 Hulladékkezelés

10.1 A készülék előkészítése hulladékként való kezelésre



Li-Ion

A Liebherr néhány készülékbe akkumulátorokat helyez. Az EU-ban a törvényhozók környezetvédelmi okokból arra kötelezik a végfelhasználókat, hogy a használt készülékek hulladékként való kezelése előtt távolítsák el ezeket az elemeket. Amennyiben az Ön készüléke tartalmaz elemet, úgy a készüléken erre vonatkozó jelölés található.

Lámpák Amennyiben a lámpákat egyedül, károsítás nélkül ki tudja venni, úgy ezeket is szerelje ki a hulladékként való kezelés előtt.

- ▶ Helyezze üzemén kívül a készüléket.
- ▶ Elemekkel rendelkező készülék: vegye ki az elemeket. A leírást lásd a **Karbantartás** fejezetben.
- ▶ Ha lehetséges: károsítás nélkül szerelje ki a lámpákat.

10.2 A készülék hulladékként történő kezelése környezetbarát módon



A készülék még sok értékes anyagot tartalmaz, és a vegyes háztartási hulladéktól elkülönítetten kell kezelni.



Li-Ion



Li-Ion

Az elemeket a használt készülékből kivéve kezelje hulladékként. Ehhez az elemek díjtalanul leadhatók az üzletben, valamint az újrahasznosító telepeken és hulladékudvarokban.

Lámpák

A kisserelt lámpákat megfelelő gyűjtőhelyeken adhatja le.

Németországban:

A készülék a helyi újrahasznosító telepeken és hulladékudvarokban díjtalanul leadható az 1. osztály gyűjtőkonténerébe. Ha olyan kereskedésben vásárol új hűtő- / fagyasztókészüléket, amelynek eladótere > 400 m², akkor a kereskedő is díjtalanul átveszi régi készülékét.



FIGYELMEZTETÉS

Kilépő hűtőközeg és olaj!

Tűz. A készülékben lévő hűtőközeg környezetbarát, de gyúlékony. A készülékben lévő olaj szintén gyúlékony. Ha kilép a hűtőközeg és az olaj, akkor kellően magas koncentráció mellett begyulladhat, ha külső hőforrással érintkezik.

▶ Ne sértse meg a hűtőkör és a kompresszor csővezetéseit.

- ▶ Károsítás nélkül szállítsa el a készüléket.
- ▶ Az elemeket, lámpákat és a készüléket a fenti előírások szerint kezelje hulladékként.

11 Kiegészítő információk

További információkat a garanciális feltételekre vonatkozóan a mellékelt szervizbrosúrában vagy az interneten talál a következő cím alatt: <https://home.liebherr.com>.



home.liebherr.com/fridge-manuals

HU Italhűtő
EREDETI ÜZEMELTETÉSI ÚTMUTATÓ

Kiadás dátuma: 20230223

Cikkszám - index: 7085872-00

Liebherr-Hausgeräte Ochsenhausen GmbH
Memminger Straße 77-79
88416 Ochsenhausen
Deutschland