

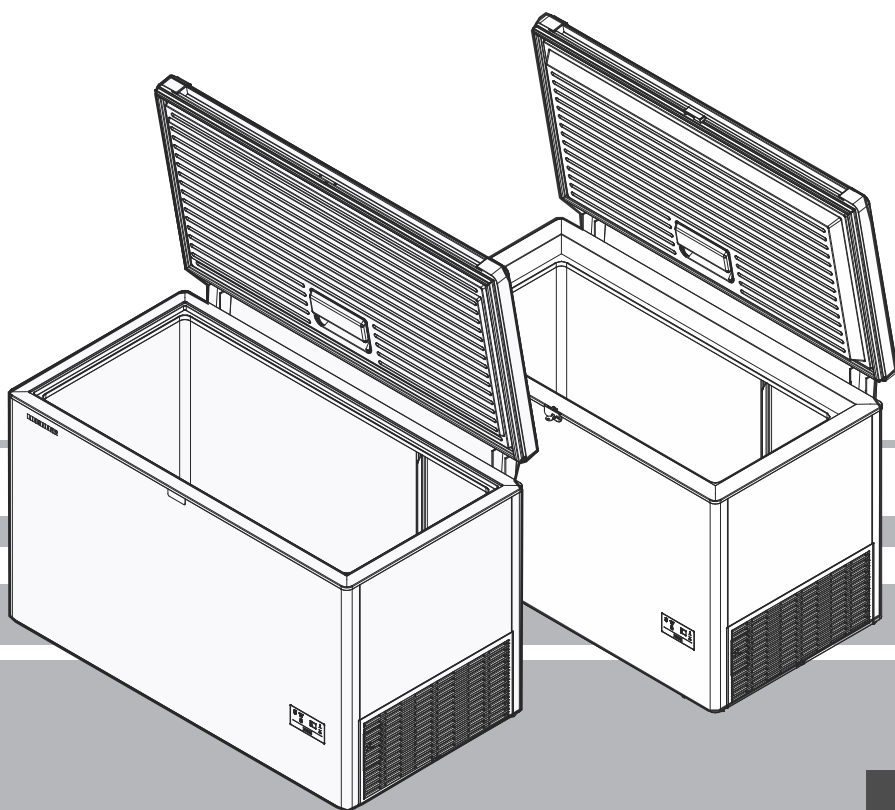
Használati útmutató

Fagyasztóláda

Az első bekapcsolás előtt olvassa el a használati utasítást

10. oldal

HU



7084 968-01

CFf és CFd

LIEBHERR

Figyelmeztetések elsőbbsége

⚠ VESZÉLY	Olyan közvetlen veszélyhelyzetet jelöl, amely halált vagy súlyos személyi sérülést okozhat, ha nem kerülik el.
⚠ FIGYELEM	Olyan veszélyes helyzetet jelöl, amely halált vagy súlyos személyi sérülést okozhat, ha nem kerülik el.
⚠ VIGYÁZAT	Olyan veszélyes helyzetet jelöl, amely enyhe-közepes személyi sérülést okozhat, ha nem kerülik el.
MEGJEGYZÉS	Olyan veszélyes helyzetet jelöl, amely anyagi kárt okozhat, ha nem szüntetik meg.
Megjegyzés	Fontos információkat és ötleteket jelöl.

Biztonsági utasítások és figyelmeztetések

- **FIGYELEM:** A készülék burkolatában, vagy a beépített szerkezetben található szellőzőnyílásokat tartsa szabadon.
- **FIGYELEM:** Csak a gyártó által ajánlott mechanikai eszközöket vagy egyéb segédeszközöket használjon a leolvasztás folyamatának meggyorsítására.
- **FIGYELEM:** Ne rongálja meg a hűtőközeg áramlási körét.
- **FIGYELEM:** Ne használjon a hűtőtérben olyan elektromos készülékeket, amelyek nem felelnek meg a gyártó által ajánlott kialakításnak.
- **FIGYELEM:** A készülék telepítése során a hálózati kábel nem sérülhet meg.
- **FIGYELEM:** A készülék hátsó részén nem szabad többszörös aljzatokat vagy elosztószalagokat és egyéb elektronikus eszközöket (például halogéntranszformátorokat) elhelyezni és működtetni.
- **FIGYELEM:** Áramütés okozta sérülés veszélye. A fedél alatt feszültség alatt álló alkatrészek vannak. A belső LED-lámpát csak az ügyfélszolgálat munkatársaival vagy szakképzett személyzettel cseréltesse ki vagy javíttassa meg.
- **FIGYELEM:** A LED-lámpa okozta sérülés veszélye. A LED-lámpa fényerőssége megfelel az RG 2 lézerosztálynak. Ha a burkolat hibás, ne nézzen közvetlenül a fénybe optikai lencséken keresztül, közelről. Ez károsíthatja a szemét.
- **FIGYELEM:** Ezt a készüléket a használati utasításban (Telepítési utasítások) leírtak szerint kell rögzíteni, hogy kizárja az instabilitásából eredő esetleges kockázatokat.

- A készüléket 8 év feletti gyermekek és csökkent fizikai, érzékszervi vagy szellemi képességű emberek, valamint az alkalmazásában járatlanok akkor használhatják, ha közben felügyelik őket vagy ismertették velük a készülék biztonságos használatának módját és megértik a készülék használatához kapcsolódó lehetséges veszélyeket. Gyermekek nem játszhatnak a készülékkel. A tisztítást és a felhasználói karbantartást gyermekek felügyelet nélkül nem végezhetik.
- Ne tároljon robbanásveszélyes anyagokat, például gyúlékony hajtógázt tartalmazó aeroszolos tartályokat a készülékben.
- A személyi sérülés és anyagi kár elkerülése érdekében a készülék telepítését két személynek kell végeznie.
- A csomagolás eltávolítása után ellenőrizze a készüléket, hogy nincsenek-e rajta sérülések. Vegye fel a kapcsolatot a forgalmazóval, ha megsérült. Ne csatlakoztassa a készüléket a hálózati áramforráshoz.
- Kerülje a bőr tartós érintkezését a hideg felületekkel (pl. mélyhűtött/fagyasztott termékek). Ha szükséges, tegye meg a biztonsági óvintézkedéseket (pl. kesztyű viselése).
- Ne fogyasszon fagyaltot, különösen jégnyalókát vagy jégkockát közvetlenül a készülékből kivéve, mert fennáll a fagyás okozta „égés” kockázata a rendkívül alacsony hőmérséklet miatt.
- Ne fogyasszon túl sokáig tárolt élelmiszert, mert ételmérgezést okozhat.
- Kizárólag a szakszerviz munkatársa vagy egyéb szakképzett személy végezhet bármilyen javítást vagy egyéb munkát a készüléken. Ugyanez vonatkozik a tápkábel cseréjére is.
- Mielőtt bármiféle javítást vagy egyéb műveletet végezne a készüléken, győződjön meg arról, hogy a tápkábel dugóját leválasztották az elektromos hálózatról.
- A készüléket kizárólag az ezekben a használati utasításokban leírt módon szabad beüzemelni, csatlakoztatni és leselejtezni.
- Hiba esetén azonnal húzza ki a dugót vagy kapcsolja le a kismegszakítót.
- Amikor leválasztja a készüléket a hálózatról, a hálózati csatlakozónál fogva húzza ki azt, ne a tápkábelt húzza. Ne a kábelt húzza.

- Ha a készülék lakattal zárható, ne tartsa a kulcsot a készülék közelében, illetve gyermekek keze ügyében.
- A készüléket zárt helyiségekben való használatra tervezték. Ne üzemeltesse a készüléket kültéren vagy olyan helyen, ahol a készülék fröccsenő víznek vagy nedvességnek van kitéve.
- Ne használja a beépített LED-lámpát a helyiség megvilágítására. A beépített LED-lámpa kizárólag a készülék belsejének megvilágítására alkalmas.
- Ne engedje, hogy bármilyen nyílt láng vagy egyéb gyújtóforrás a készülékbe jusson.
- Az alkoholos italokat vagy egyéb, alkoholt tartalmazó edényeket szorosan zárva kell tartani a tároláshoz.

Leselejtezéssel kapcsolatos megjegyzések

A készülék újrahasznosítható anyagokat tartalmaz, és azt megfelelően kell ártalmatlanítani - nem pedig egyszerűen a válogatatlan háztartási hulladékkal együtt. A már nem szükséges készülékeket szakszerűen és megfelelően, a hatályos helyi előírásoknak és törvényeknek megfelelően kell ártalmatlanítani.



A készülék ártalmatlanítása során ügyeljen arra, hogy a hűtőközegkör ne sérüljön meg, hogy megakadályozza a benne található hűtőközeg (adatok a típustáblán) és az olaj ellenőrizetlen távozását.

- Tegye használhatatlanná a készüléket.
- Húzza ki a hálózati csatlakozódugót.
- Vágja át a csatlakozókábelt.

⚠ FIGYELEM

Fulladásveszély a csomagolóanyag és a műanyagfólia miatt!
Soha ne engedje a gyermekeket játszani a csomagolóanyaggal.
Vigye a csomagolóanyagot hivatalos gyűjtőhelyre.

A készülék felhasználási területe

A készülék kizárólag háztartási vagy hasonló környezetben előforduló csomagolt élelmiszerek tárolására és fagyasztására alkalmas. Ez magában foglalja például a használatot a következő helyeken:

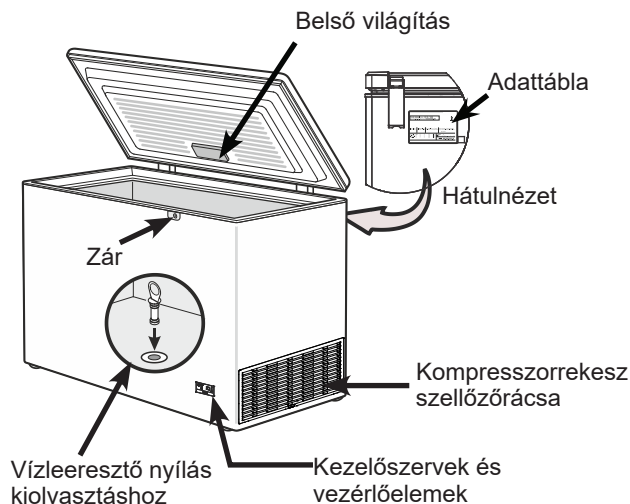
- személyzeti konyhákban, panziókban és reggelizőhelyeken,
- nyaralók, szállodák, motelek és egyéb szálláshelyek vendégei által,
- a nagykereskedelemben a vendéglátásban és hasonló szolgáltatásokban.

A készüléket kizárólag a háztartási környezetben szokásos módon kell használni. Minden egyéb típusú használat nem megengedett. A készülék nem alkalmas gyógyszerek, vérplazma, laboratóriumi készítmények vagy hasonló, a 2007/47 EK Orvostechnikai eszközökről szóló irányelv hatálya alá tartozó anyagok és termékek tárolására és hűtésére. A készülék bármilyen helytelen használata a tárolt áruk károsodását vagy megromlását eredményezheti. A készülék továbbá nem alkalmas robbanásveszélyes környezetben történő üzemeltetésre.

A készüléken található szimbólumok

	A szimbólum a kompresszorban található. A kompresszorban található olajra utal, és a következő veszélyt jelzi: lenyelése vagy belélegzése halálos lehet. Ez csak az újrahasznosításra vonatkozik. Normál működés közben nincs veszély.
	Agyúlékony anyagokra vonatkozó figyelmeztetés.
	Az erre vonatkozó matrica felhelyezhető a készülék hátuljára. Ez az ajtóban és/vagy a készülékházban található habosított panelekre vonatkozik. Ez csak az újrahasznosításra vonatkozik. Ne távolítsa el a matricát.

A készülék ismertetése



Fontos!

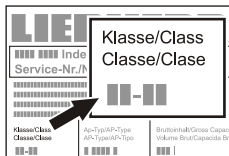
A készülék üzembe helyezése előtt dugja be a készülék alján található leeresztőnyílást a mellékelt dugóval. Ez a készülék megfelelő működéséhez szükséges.

Éghajlati minősítés

Az éghajlati minősítés azt a szobahőmérsékletet jelzi, amelyen a készüléket a teljes hűtési teljesítmény elérése érdekében üzemeltetni lehet.

A típustáblán szerepel a készülék éghajlati minősítése.

A típustábla helye „A készülék ismertetése” című részben látható.



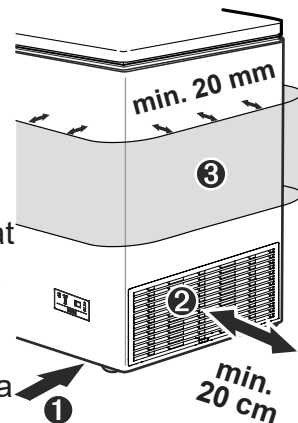
Éghajlati minősítés	Szobahőmérséklet
SN	+10 °C és +32 °C között
N	+16 °C és +32 °C között
ST	+16 °C és +38 °C között
T	+16 °C és +43 °C között
SN-ST	+10 °C és +38 °C között
SN-T	+10 °C és +43 °C között

A készülék hibamentes működése akkor biztosított, ha a környezeti hőmérséklet nem csökken -15 °C alá.

Beüzemelés

- Ne helyezze a készüléket közvetlen napfénynek kitett helyre, illetve kályha, fűtőtest vagy hasonló tárgy mellé.
- A padlónak, amelyen a készülék áll, vízszintesnek és simának kell lennie. A készüléket a faltól elég messze helyezze el, hogy a fedelet akadálytalanul lehessen nyitni és zárni.

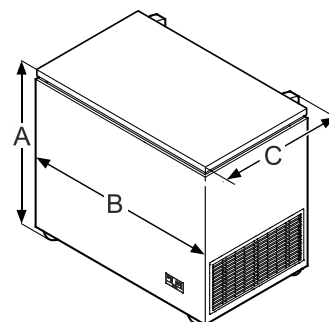
- ① Ne takarja le a fagyasztó alsó széle és a padló közötti rést, mivel a hűtőegységet a hűtéshez levegővel kell ellátni.
- ② A szellőzőrác és a fal között legalább 20 cm távolságnak kell lennie. Ezt a rést szabadon kell hagyni, a szellőzőnyílásokat pedig fedetlenül kell tartani.
- ③ Ne helyezzen tárgyakat közvetlenül a készülék külső burkolata mellé. A megfelelő hőelvezetés biztosítása érdekében körül legalább 20 mm hézagnak kell lennie.



- Az EN 378 szabvány előírja, hogy minél több hűtőközeg van a készülékben, annál nagyobbak kell lennie a helyiségnek, amelyben a készüléket elhelyezik. A túl kicsi helyiségekben szivárgás esetén gyúlékony gáz-levegő keverék alakulhat ki. Minden 8 gramm hűtőközegrre vetítve legalább 1 m³ méretűnek kell lennie. A készülék belsejében található névtáblán található a benne található hűtőközegrre vonatkozó információk.

Méretetek (mm)

Típus	A	B	C
CFf 1870	825	1045	702
CFf 2080	825	1255	702
CFf 2500	825	1675	702
CFd 2085	825	1255	709
CFd 2505	825	1675	709



Elektromos bekötés

A készüléket csak **váltakozó árammal (AC)** szabad üzemeltetni.

A megengedett feszültség és frekvencia a típustáblán van feltüntetve. A típustábla helye „**A készülék ismertetése**” című részben látható.

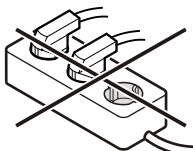
A csatlakozóaljzatot megfelelően kell földelni és biztosítókkal kell védeni.

A biztosíték kioldási áramának 10 A és 16 A között kell lennie.

Az aljzat nem lehet a készülék mögött, és könnyen hozzáférhetőnek kell lennie.

Ne csatlakoztassa a készüléket a hálózati áramforráshoz hosszabítókábel vagy elosztó segítségével.

Ne használjon önálló invertereket (egyenáram váltóárammá/háromfázisú árammá alakítása) vagy energiatakarékos dugaszokat. Fennáll az elektronikus vezérlőrendszer károsodásának veszélye!



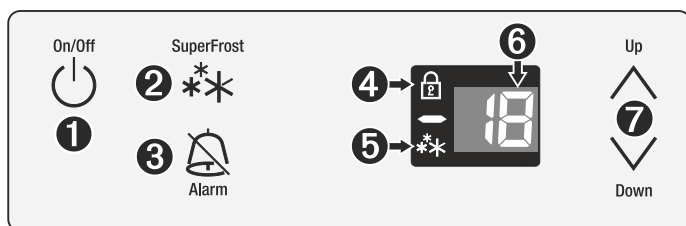
Energiatakarékosság

- Mindig gondoskodjon a megfelelő szellőzésről. Ne takarja le a szellőzőnyílásokat vagy a rácst.
- Kerülje a készülék közvetlen napfényben, illetve tűzhelyek, hősugárzók és hasonló hőforrások közelében történő elhelyezését.
- Az energiafogyasztás a telepítési körülményektől, pl. a környezeti hőmérséklettől függ.
- Csökkentse minimálisra a készülék nyitva tartásának idejét.
- A **csomagolt** élelmiszereket ésszerű módon tárolja.
- Minden élelmiszert tartson megfelelően csomagolva és lefedve, hogy elkerülje a dér kialakulását a külsején.
- Mindig hagyja, hogy a forró ételek szobahőmérsékletűre hűljenek, mielőtt **becsomagolva** a készülékbe helyezi azokat.
- Ha a készülékben vastag fagyréteg van, olvassza le a készüléket.

A felgyülemlett por növeli az energiafogyasztást:

- Rendszeresen tisztítsa meg a motortér szellőzőnyílásait, hogy azok pormentesek maradjanak.

Kezelőszervek és vezérlőelemek

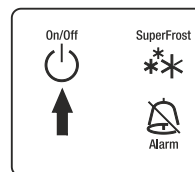


- 1 Főkapcsoló gomb
- 2 SuperFrost gomb
- 3 Hangjelzés be/kikapcsoló gomb
- 4 Gyermekzár LED
- 5 SuperFrost LED
- 6 Hőmérséklet kijelzés
- 7 Hőmérséklet-beállító gombok

A készülék be-, illetve kikapcsolása

Ajánlott a készüléket az első bekapcsolás előtt megtisztítani (lásd: **Tisztítás**).

A készülék bekapcsolásához: Nyomja le a **ON/OFF (BE/KI)** gombot, amíg ki nem gyullad a hőmérséklet-kijelző.



- A digitális hőmérséklet-kijelző két világító kötőjele addig világít, amíg a hőmérséklet el nem éri a 0 °C-ot.

- Ha a hőmérséklet 0 °C alatt van, a digitális hőmérséklet-kijelző a készülék belső hőmérsékletét mutatja.

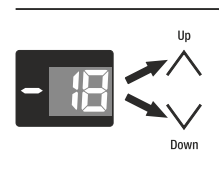
- A készüléknek 6 órán át bekapcsolva kell maradnia, mielőtt a felhasználó betölthetné a fagyasztott élelmiszereket.

A készülék kikapcsolásához: Nyomja meg az **ON/OFF (BE/KI)** gombot kb. 3 másodpercig, hogy a hőmérséklet-kijelző kialudjon.

A hőmérséklet beállítása

• **A hőmérséklet csökkentéséhez:** Nyomja meg az alsó **Down (Le)** gombot.

• **A hőmérséklet növeléséhez:** Nyomja meg a felső, **Up (Fel)** gombot.



- A hőmérséklet megadása közben a beállított hőmérséklet villogni fog a kijelzőn.

- A beállításokat 1 °C-os lépésekben módosíthatja, ha röviden újra megnyomja a gombot. Ha a gombokat lenyomva tartja, a hőmérséklet-beállítás gyorsabban változik.

- Az elektronikus vezérlés az utolsó gombnyomás után kb. 5 másodperccel automatikusan átkapcsol, és a fagyasztó aktuális hőmérséklete jelenik meg a kijelzőn.

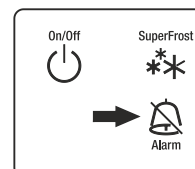
Hangjelzés

A hangjelzés segít a fagyasztott, csomagolt élelmiszerek védelmében és az energiatakarékosságban.

- Akkor szólal meg, ha a fedelet kb. 60 másodpercnél hosszabb ideig nyitva hagyják.

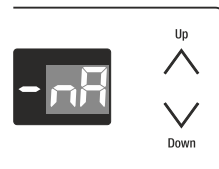
- Megszólal, ha a fagyasztórekesz nem elég hideg. A hőmérséklet-kijelző is villogni fog.

A hangjelzés az **ALARM (Riasztás)** gomb megnyomásával kapcsolható ki.



Áramkimaradás kijelző

Ha a kijelzőn **nA** jelenik meg és megszólal a riasztás, ez azt jelenti, hogy a fagyasztó hőmérséklete az elmúlt órákban vagy napokban áramszünet miatt túl magasra emelkedett.





Az **nA** kijelzés és a riasztás kikapcsolásához nyomja meg az **ALARM (Riasztás)** gombot. A riasztás azonnali megszűnik, és az áramkimaradás alatt észlelt legmagasabb hőmérséklet jelenik meg a kijelzőn. Ez a hőmérséklet körülbelül 1 perc múlva látható a kijelzőn. A legmagasabb hőmérséklet kijelzés azonnali megszüntetéséhez nyomja meg ismét az **ALARM (Riasztás)** gombot, amire a kijelzőn a készülék aktuális hőmérséklete jelenik meg.

Ellenőrizze a becsomagolt élelmiszer minőségét és fogyasztásra való alkalmasságát, ha az túlságosan felmelegedett vagy akár ki is olvadt.


HU Beállítás mód

Beállítás módban beállíthatja a gyermekzárát és a kijelző fényerejét. A gyermekzár célja, hogy megvédje a készüléket a véletlen kikapcsolástól.

A gyermekzár aktiválása

Nyomja meg a  gombot és tartsa lenyomva 5 másodpercig. Kijelzés = 

 Kijelzés = 

 Kijelzés = 

 Kijelzés = 

 Kijelzés = 


A gyermekzár kikapcsolása

Nyomja meg a  gombot és tartsa lenyomva 5 másodpercig. Kijelzés = 

 Kijelzés = 

 Kijelzés = 

 Kijelzés = 

 Kijelzés = 

A kijelző fényerejének beállítása

Nyomja meg a  gombot és tartsa lenyomva 5 másodpercig. Kijelzés = 


 Kijelzés = 

 Kijelzés = 

Használja a  és  gombot és a kívánt beállítás kiválasztásához.

h1 = minimális fényerő
h5 = maximális fényerő

 Kijelzés = 

 A beállított fényerő egy perc elteltével aktiválódik.

Megjegyzés


Egy gomb megnyomásakor a kijelző egy percig maximális fényerővel világít.

A készülék üzembe helyezésekor a beállított fényerő csak akkor lesz aktív, ha a készülék elérte a beállított belső hőmérsékletét.

Fagyasztás

A friss élelmiszereket a lehető leggyorsabban kell becsomagolni és a közepéig teljesen lefagyasztani. Ezt a SuperFrost funkció biztosítja.

A 24 óra alatt lefagyasztható élelmiszerek maximális mennyisége kg-ban kifejezve a típusablán látható (Fagyasztási kapacitás).

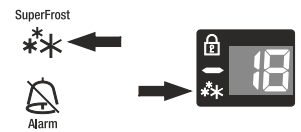
Gefriervermögen / Freezing Capacity		Pouvoir de Congel / Capac. Congeladora																																																																																																																																					
kg / 24 h																																																																																																																																							
<table border="1"> <tr> <th>Model / Class</th> <th>Art / Type</th> <th>Maximal / Gross Capacity</th> <th>Freezing Capacity</th> </tr> <tr> <td>Class / Class</td> <td>Art / Type</td> <td>Maximal / Gross Capacity</td> <td>Freezing Capacity</td> </tr> </table>				Model / Class	Art / Type	Maximal / Gross Capacity	Freezing Capacity	Class / Class	Art / Type	Maximal / Gross Capacity	Freezing Capacity																																																																																																																												
Model / Class	Art / Type	Maximal / Gross Capacity	Freezing Capacity																																																																																																																																				
Class / Class	Art / Type	Maximal / Gross Capacity	Freezing Capacity																																																																																																																																				
kg / 24 h																																																																																																																																							
<table border="1"> <tr> <td>Maximal / Gross Capacity</td> <td>kg</td> <td>10</td> <td>12</td> <td>14</td> <td>16</td> <td>18</td> <td>20</td> <td>22</td> <td>24</td> <td>26</td> <td>28</td> <td>30</td> <td>32</td> <td>34</td> <td>36</td> <td>38</td> <td>40</td> <td>42</td> <td>44</td> <td>46</td> <td>48</td> <td>50</td> <td>52</td> <td>54</td> <td>56</td> <td>58</td> <td>60</td> <td>62</td> <td>64</td> <td>66</td> <td>68</td> <td>70</td> <td>72</td> </tr> <tr> <td>Freezing Capacity</td> <td>kg</td> <td>14</td> <td>16</td> <td>18</td> <td>20</td> <td>22</td> <td>24</td> <td>26</td> <td>28</td> <td>30</td> <td>32</td> <td>34</td> <td>36</td> <td>38</td> <td>40</td> <td>42</td> <td>44</td> <td>46</td> <td>48</td> <td>50</td> <td>52</td> <td>54</td> <td>56</td> <td>58</td> <td>60</td> <td>62</td> <td>64</td> <td>66</td> <td>68</td> <td>70</td> <td>72</td> </tr> <tr> <td>Maximal / Gross Capacity</td> <td>kg</td> <td>18</td> <td>20</td> <td>22</td> <td>24</td> <td>26</td> <td>28</td> <td>30</td> <td>32</td> <td>34</td> <td>36</td> <td>38</td> <td>40</td> <td>42</td> <td>44</td> <td>46</td> <td>48</td> <td>50</td> <td>52</td> <td>54</td> <td>56</td> <td>58</td> <td>60</td> <td>62</td> <td>64</td> <td>66</td> <td>68</td> <td>70</td> <td>72</td> <td>74</td> <td>76</td> <td>78</td> <td>80</td> </tr> <tr> <td>Freezing Capacity</td> <td>kg</td> <td>22</td> <td>24</td> <td>26</td> <td>28</td> <td>30</td> <td>32</td> <td>34</td> <td>36</td> <td>38</td> <td>40</td> <td>42</td> <td>44</td> <td>46</td> <td>48</td> <td>50</td> <td>52</td> <td>54</td> <td>56</td> <td>58</td> <td>60</td> <td>62</td> <td>64</td> <td>66</td> <td>68</td> <td>70</td> <td>72</td> <td>74</td> <td>76</td> <td>78</td> <td>80</td> </tr> </table>				Maximal / Gross Capacity	kg	10	12	14	16	18	20	22	24	26	28	30	32	34	36	38	40	42	44	46	48	50	52	54	56	58	60	62	64	66	68	70	72	Freezing Capacity	kg	14	16	18	20	22	24	26	28	30	32	34	36	38	40	42	44	46	48	50	52	54	56	58	60	62	64	66	68	70	72	Maximal / Gross Capacity	kg	18	20	22	24	26	28	30	32	34	36	38	40	42	44	46	48	50	52	54	56	58	60	62	64	66	68	70	72	74	76	78	80	Freezing Capacity	kg	22	24	26	28	30	32	34	36	38	40	42	44	46	48	50	52	54	56	58	60	62	64	66	68	70	72	74	76	78	80
Maximal / Gross Capacity	kg	10	12	14	16	18	20	22	24	26	28	30	32	34	36	38	40	42	44	46	48	50	52	54	56	58	60	62	64	66	68	70	72																																																																																																						
Freezing Capacity	kg	14	16	18	20	22	24	26	28	30	32	34	36	38	40	42	44	46	48	50	52	54	56	58	60	62	64	66	68	70	72																																																																																																								
Maximal / Gross Capacity	kg	18	20	22	24	26	28	30	32	34	36	38	40	42	44	46	48	50	52	54	56	58	60	62	64	66	68	70	72	74	76	78	80																																																																																																						
Freezing Capacity	kg	22	24	26	28	30	32	34	36	38	40	42	44	46	48	50	52	54	56	58	60	62	64	66	68	70	72	74	76	78	80																																																																																																								
Series No. 																																																																																																																																							

Megjegyzés: A felső rakodási határ a kosár felső szintje!

SuperFrost

• SuperFrost funkció a friss élelmiszerek fagyasztási idejének lerövidítésére szolgál.

• Nyomja meg a **SuperFrost** gombot. A SuperFrost lámpa kigyullad.



A **SuperFrost** funkció használatához:

- Kis mennyiségű, kb. 2-5 kg friss élelmiszer esetén annak betöltése előtt 6 órával korábban nyomja meg a **SuperFrost** gombot.
- Nagy mennyiségű, 5 kg-nál több élelmiszer esetén nyomja meg a **SuperFrost** gombot 24 órával korábban a friss élelmiszer betöltése előtt.

Megjegyzés: A **SuperFrost** funkció automatikusan kikapcsolódik. A fagyasztóba helyezett élelmiszerek mennyiségétől függően ez általában 48 és max. 72 óra között. A SuperFrost gomb megnyomásakor előfordulhat, hogy a kompresszor legfeljebb 8 percig nem kapcsolódik be. Ez a beépített emelkedés-késleltető kapcsolónak köszönhető, amelynek célja a hűtőegység élettartamának növelése.

Az energiatakarékosság érdekében a SuperFrost a 48 óra letelte előtt kikapcsolható a SuperFrost gomb ismételt megnyomásával. Ügyeljen arra, hogy a hőmérséklet legalább -18 °C legyen.

A SuperFrost funkciót nem szabad bekapcsolni:

- ha fagyasztott élelmiszereket helyez a fagyasztóba;
- ha naponta legfeljebb kb. 2 kg friss élelmiszert fagyaszt le.

A fagyasztással kapcsolatos megjegyzések

- Az azonos élelmiszereket mindig együtt tárolja.
- A saját maga által lefagyasztott élelmiszereket a háztartásának megfelelő mennyiségben **csomagolja**. Annak érdekében, hogy az ételek teljesen átfagyjanak, csomagonként ne lépje túl a következő mennyiségeket: gyümölcsök, zöldségek: legfeljebb 1 kg, húsök: legfeljebb 2,5 kg.
- Agyors fagyasztás érdekében az élelmiszereknek a fagyasztóba helyezéskor érintkezniük kell a belső falakkal.
- A fagyasztott élelmiszereket szabványos fagyasztózacskókba vagy újrafelhasználható műanyag, fém- vagy alumínium edényekbe **csomagolja**.
- Ne hagyja, hogy a lefagyasztandó friss élelmiszer érintkezésbe kerüljön a már lefagyasztott élelmiszerekkel. A csomagokat mindig tartsa szárazon, hogy elkerülje az összetapadást.
- Mindig írja fel a dátumot és a tartalmat a csomagolásra, és ne lépje túl az élelmiszerre megadott tárolási időt.
- Ne fagyassza le a szénsavas italokat tartalmazó palackokat és dobozokat, mert azok felrepedhetnek.
- Csak annyi élelmiszert vegyen ki, amennyi a felolvasztáshoz azonnal szükséges. A felolvasztott élelmiszereket a lehető leggyorsabban használja fel az elkészített ételekben.

A fagyasztott élelmiszereket a következő módon lehet felolvasztani:

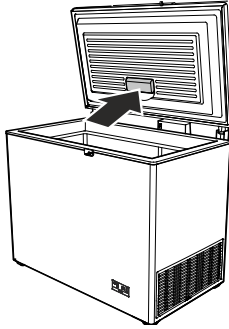
- légkeveréses sütőben
- mikrohullámú sütőben
- szobahőmérsékleten
- hűtőszekrényben

Berendezések

Belső LED-világítás

A készülék belsejének megvilágítására alapfelszereltségként egy LED-lámpa van felszerelve.

A belső világítás automatikusan bekapcsolódik, amikor a fedelet kinyitják, és automatikusan kikapcsolódik, amikor a fedelet becsukják.

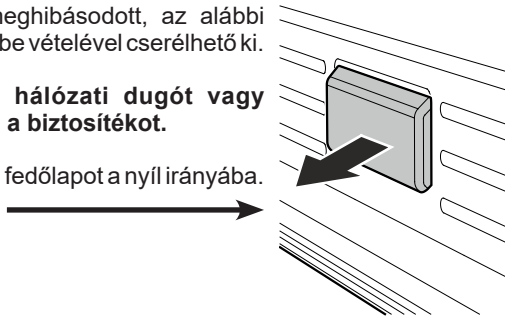


A lámpa cseréje

Ha a lámpa meghibásodott, az alábbi pontok figyelembe vételével cserélhető ki.

1. Húzza ki a hálózati dugót vagy kapcsolja le a biztosítékot.

2. Távolítsa el a fedőlapot a nyíl irányába.



Kizárólag a készülékgyártó eredeti LED-lámpái használhatók. A lámpát az ügyfélszolgálaton vagy a szakkereskedőknél lehet megvásárolni.

⚠ FIGYELEM!

Más gyártók által gyártott LED-lámpák használata esetén fennáll a túlmelegedés vagy tűzveszély.

Kosár CFf

A stabil kosarak támogatják a gyakran szükséges fagyasztott áruk tárolását, és ergonomikus hozzáférést tesznek lehetővé.

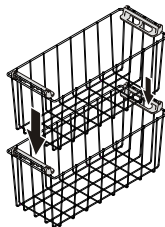


A kosár felső szintje a kosár maximális terhelhetőségi határa.

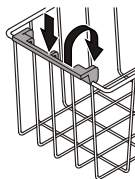
Kosarak CFd

A fogantyúk állítási lehetőségének köszönhetően a kosarak különböző alkalmazásokhoz használhatók:

A kosarak a fogantyúk segítségével a fagyasztó vázába függeszthetők.



Akosarak egymásra helyezhetők, ha a felső kosarat a befelé hajtott fogantyúkra helyezzük. Ehhez nyomja le a fogantyút, emelje fel és döntse befelé.



Zár

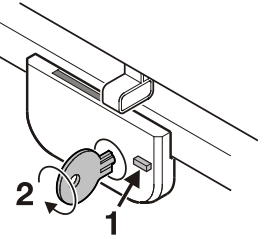
Azár csak a CFd típuson van felszerelve. Hasonló zár utólagosan felszerelhető a CFf típusra is.

Azár biztonsági szerkezettel van ellátva.

A készülék lezárása

1 Nyomja meg a gombot, és tartsa lenyomva.

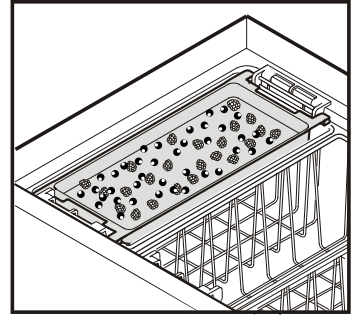
2 Fordítsa el a kulcsot 90°-kal.



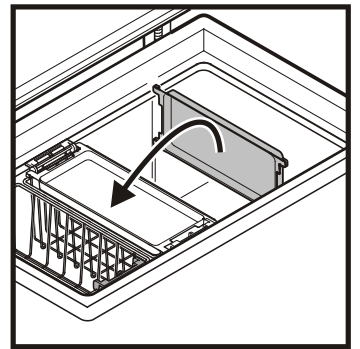
Fagyasztótálca

A fagyasztótálcával kisméretű fagyasztottélmiszerek (bogyós gyümölcsök, fűszernövények, apróra vágott zöldségek) kíméletesen lefagyaszthatók.

Terítse ki a fagyasztandó tételeket a fagyasztótálcára (a gyümölcsdarabok nem ragadnak össze, így megőrzik alakjukat).



A fagyasztótálca vagy a kosárra függeszthető, vagy a belső tartályba csúsztható és válaszfalként használható.



Hidegtároló akkumulátorok

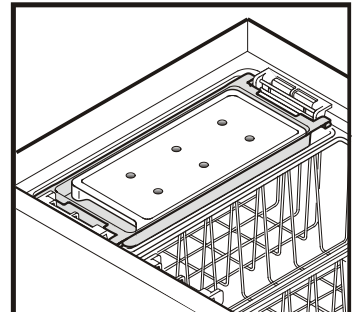
Áramszünet esetén a hidegtároló akkumulátor késlelteti a fagyasztórekesz hőmérsékletének emelkedését.

Az első bekapcsoláskor helyezze az akkumulátort a belső tartály oldalfalaival és a hűtőtér padlójával közvetlen érintkezésbe, hogy gyorsan megfagyjon.

Amikor az akkumulátor teljesen megfagyott, helyezze a hűtőtér tetejére.

Ehhez helyezze az akkumulátort tartalmazó fagyasztótálcát az egyik felső kosárba.

Ha a fagyasztótálcára továbbra is szükség van elválasztóként, helyezze az akkumulátort a kosárba, közvetlenül a fagyasztott áruk tetejére.



Az akkumulátor csak a CFd típus tartozéka. További akkumulátor az ügyfélszolgálaton vagy a szakkereskedőknél vásárolható.

HU

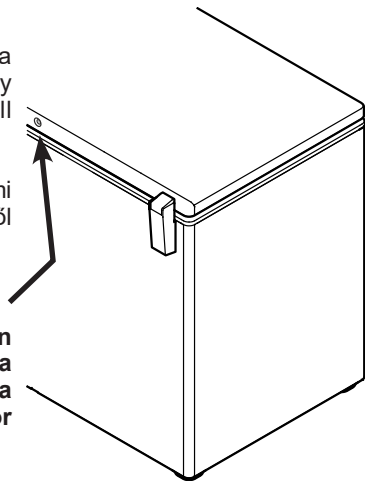
StopFrost rendszer

Ez a rendszer csökkenti a dér- vagy jégképződést, így a készüléket ritkábban kell leolvasztani.

Adér-vagyjégképződésüzemi és környezeti körülményektől függ.

Fontos megjegyzés

A helyes működés érdekében ügyeljen arra, hogy a StopFrost rendszer nyílása a fedél hátsó részén mindenkor nyitva maradjon.

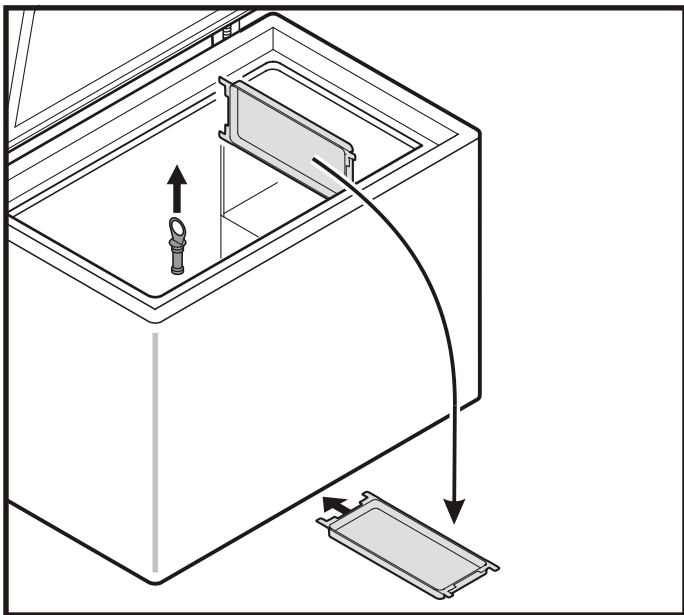


Jégtelenítés

Ha a készülék hosszabb ideig üzemel, a belső falakon dér- vagy jég réteg képződik. Ez növeli az energiafogyasztást.

- A leolvasztás előtt egy nappal kapcsolja be a SuperFrost funkciót, hogy az ételek hidegebbek legyenek.
- A leolvasztáshoz kapcsolja ki a készüléket. Húzza ki a hálózati csatlakozódugót.
- Csomagolja a fagyasztott élelmiszereket, esetleg még a fagyasztókosárban, papírba vagy takaróba, és tárolja hűvös helyen.
- Távolítsa el a leeresztőnyílás dugóját. Vegye ki az elválasztófalat vagy a fagyasztótálcát, és helyezze a készülék alá úgy, hogy a kiolvadt víz a leeresztőnyíláson keresztül az elválasztófalba vagy a fagyasztótálcába távozzon.
- A leolvasztás alatt hagyja nyitva a fedelet. A leolvasztás után törölje fel a maradék vizet, és tisztítsa meg a készüléket.

A leolvasztáshoz ne használjon a gyártó által javasoltaktól eltérő mechanikus eszközöket vagy más mesterséges segédeszközöket.



Tisztítás

Az utasítások be nem tartása az ételek megromlásához vezethet.

Tisztítás előtt mindig válassza le a készüléket a hálózatról. Húzza ki a hálózati dugót vagy kapcsolja le a biztosítékot.

Az élelmiszerrekesz felületeit rendszeres időközönként meg kell tisztítani. Csak csomagolt élelmiszereket tároljon.

Ha az ajtót hosszabb ideig nyitva hagyja, a készülék rekeszeiben a hőmérséklet drasztikusan megemelkedhet.

- Tisztítsa meg a belső teret, a készülékrészeket és a külső falakat langyos vízzel és kevés mosószerrel. Ne használjon kémiai oldószereket, illetve homokot vagy savat tartalmazó tisztítószereket.

- A motortér szellőzése
 - Ne nyissa ki a fedelet.
 - Tisztítsa meg a szellőzőnyílásokat porszívó vagy kefe segítségével.
 - Ajánlott a tisztítás 3-6 hónap után.

⚠ VIGYÁZAT

A készülék alkatrészei károsodásának és a forró gőz okozta sérülésveszély.

Ne használjon gőztisztító berendezést a készülék tisztításához.

- Ügyeljen arra, hogy a tisztításhoz használt víz ne hatoljon be az elektromos alkatrészekbe vagy a szellőzőrácsba.
- Alaposan törölje szárazra az összes alkatrészt egy kendővel.
- A szellőzőrácsokat rendszeresen tisztítani kell. A porlerakódások növelik az energiafogyasztást. Ügyeljen arra, hogy a vezetékek vagy más alkatrészek egyike se legyen elmozdulva, meghajlítva vagy megrongálva.
- Ne rongálja meg és ne távolítsa el a készülék hátulján található típustáblát. Ez nagyon fontos a szerviz szempontjából.

Ha a készüléket hosszabb ideig üresen hagyják, ki kell kapcsolni, le kell olvasztani, ki kell tisztítani és meg kell szárítani, és az ajtót nyitva kell hagyni a penészképződés megelőzése érdekében.

Meghibásodások

Az Ön készülékét úgy tervezték és gyártották, hogy hosszú, megbízható, meghibásodásmentes üzemidővel rendelkezzen. Ha működés közben mégis meghibásodás lépne fel, ellenőrizze, hogy az nem működési hiba miatt következik-e be. Felhívjuk figyelmét, hogy az ebből adódó szervizköltségeket ebben az esetben még a garanciaidő alatt is a tulajdonosnak kell viselnie.

A következő hibákat esetleg saját maga is meg tudja javítani:

- **A készülék nem működik:** a vezérlőlámpák nem világítanak.
 - Helyesen van-e a dugalj a hálózati aljzatba illesztve?
 - A biztosíték sértetlen?

- **Hangos működési zaj:**

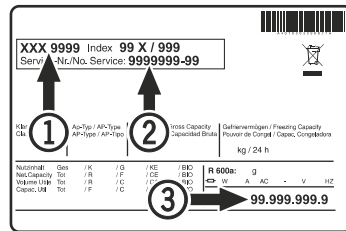
- A készülék szilárdan áll a padlón?
- A készülék a közelben található bútorok vagy tárgyak rezgését okozza? Felhívjuk figyelmét, hogy a hűtőközeg keringése által okozott zajok nem kerülhetnek el.

- **A hőmérséklet nem elég alacsony:**

- Helyes a hőmérséklet beállítása (lásd: A hőmérséklet beállítása)?
- Túl nagy mennyiségű friss élelmiszer került a készülékbe? Figyelje meg a hőmérséklet-kijelzőt további 24 órán át.
- A külön beszerelt hőmérő helyes értéket mutat?
- A szellőztető rendszer megfelelően működik?
- A készüléket túl közel állították egy hőforráshoz?

Ha a kijelzőn F4 vagy F5 jelenik meg, a készülék meghibásodott. Ebben az esetben vegye fel a kapcsolatot az ügyfélszolgálattal.

Ha a fenti okok egyike sem áll fenn, és a hibát nem tudja saját maga elhárítani, forduljon a legközelebbi ügyfélszolgálathoz a készülék típusának ①, szervizszámának ② és a készülék típustáblán feltüntetett készülékszámának ③ megadásával.



Atípustábla helye „**A készülék ismertetése**” című részben látható.

A készülék kikapcsolása

Ha a készüléket hosszabb időre le kell állítani, kapcsolja ki és húzza ki a dugót, vagy kapcsolja ki, illetve csavarja ki a biztosítékot.

Tisztítsa meg a készüléket, és hagyja nyitva a fedelet a kellemetlen szagok elkerülése érdekében.

A készülék megfelel a vonatkozó biztonsági előírásoknak és az EU 2014/30 EU, 2014/35 EU, 2009/125 EG és 2011/65 EU irányelveknek.



Liebherr-Hausgeräte GmbH
Memminger Straße 77-79
88416 Ochsenhausen
Germany
home.liebherr.com
