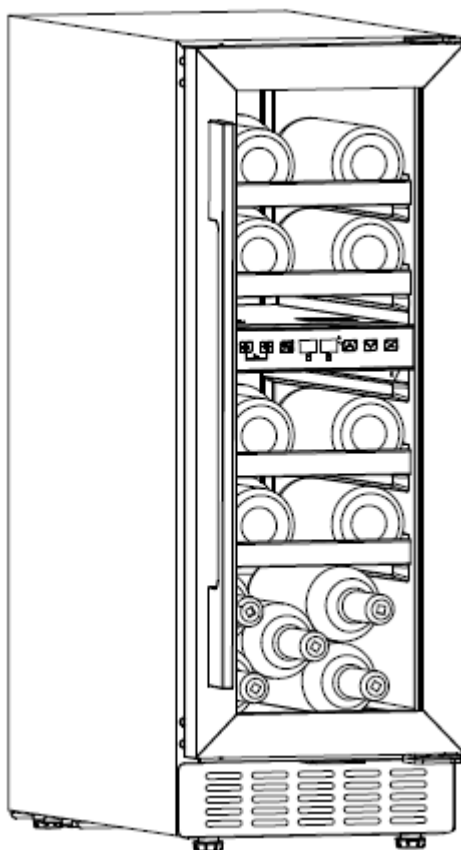


HU

Borhűtő

Használati útmutató

VI 30117X



MEGJEGYZÉS: Köszönjük, hogy megvásárolta és igénybe veszi kompresszoros borhűtőnket! Ez a termék vörösbor lehűtésére szolgál. Termékünk tökéletes hőmérsékletű és páratartalmú környezetet teremt borgyűjteménye zavartalan és békés tárolásához.

Tartalom

Biztonsági utasítások & figyelmeztetések.....	3-4
Telepítés.....	5
A berendezés leírása	6-8
Működtetés	8-10
Hibaelhárítás.....	11
Karbantartás és tisztítás	12
Műszaki paraméterek.....	13

Biztonsági utasítások & figyelmeztetések

Cégünk számára az Ön biztonsága a legfontosabb. Kérjük, feltétlenül olvassa el ezt a használati utasítást, mielőtt megpróbálja telepíteni vagy használni a készüléket. Ha a füzetben található információk bármelyikével kapcsolatban kérdése merülne fel, kérjük, forduljon a Műszaki Osztályhoz.



Tiltás ↵



Figyelmeztetés ↵



Elővigyázatosság ↵



Elővigyázatosság ↵

- Ezt a készüléket 8 éven felüli gyermekek és csökkent fizikai, szenzoros vagy mentális képességű, illetve tapasztalatlan és ismeretekkel nem rendelkező személyek akkor használhatják, ha felügyelet alatt állnak vagy utasítást kaptak a készülék biztonságos használatával kapcsolatban, és megértették a kapcsolódó veszélyeket. Gyermekek nem játszhatnak a berendezéssel. Gyermekek felügyelet nélkül nem tisztíthatják a készüléket és nem végezhetik annak karbantartását.
- 3-8 éves gyermekek számára megengedett a hűtőberendezések be- és kipakolása. A gyermekek felügyeletét biztosítani kell annak érdekében, hogy ne játsszanak a berendezéssel.
- Ez a termék kizárólag HÁZTARTÁSI HASZNÁLATRA szolgál és nem kereskedelmi vagy ipari felhasználásra.



Figyelmeztetés ↵

- A szellőzőnyílásokat a készülékházban vagy a beépített szerkezetben szabadon kell hagyni.
- A gyártó által ajánlott eszközökön kívül ne használjon mechanikai berendezéseket vagy egyéb eszközöket a kiolvasztás folyamatának felgyorsításához.
- Ne tegyen kárt a hűtőkörben.

- Ne használjon elektromos készülékeket a berendezés belsejében, kivéve, ha azok a gyártó által ajánlott típusúak.
- Győződjön meg arról, hogy a készüléket az energiefelhasználásra utaló címke szerint csatlakoztatta az áramellátáshoz.
- Használjon független, földelt csatlakozóaljzatot 10 A vagy annál nagyobb feszültséggel, ne csatlakoztassa transzformátorhoz vagy több kimenettel rendelkező aljzathoz.
- Ellenőrizze, hogy az aljzat megfelelően van-e földelve, és ne módosítsa a tápkábelt és a csatlakozót.
- Tűzveszély esetén erősen csatlakoztassa a hálózati csatlakozót az aljzathoz.
- A csatlakozónak elérhető közelségben kell lennie a berendezés elhelyezése után, hogy baleset esetén a készüléket könnyen leválaszthassa a hálózatról.
- A tűz elkerülése végett ne tároljon és ne égessen benzint vagy más gyúlékony anyagot a készülék közelében.
- Ne tároljon gyúlékony anyagokat, robbanóanyagokat, savas és lúgos folyadékokat stb. a berendezés belsejében.
- Ne működtessen egyéb készülékeket a berendezés belsejében.

Gyermekbiztonság

- A beszorulás elkerülése végett ne engedje, hogy a gyermek a berendezés belsejében játsszon.
- A berendezésről történő leesés elkerülése végett ne engedje, hogy a gyermek az ajtón lógjon.
- Lehetséges sérülések elkerülése végett ne engedje, hogy a gyermek benyúljon a kompresszor belsejébe, és hogy a készülék hátsó részén található fém alkatrészekhez nyúljon.

Víztől tartsa távol.

- Nem megfelelő szigetelés és lehetséges áramütés elkerülése végett ne permetezzen vizet a berendezésre, ne öntsön vizet a berendezésbe vagy ne töltsen fel azt vízzel.

Vigyázzon a fagyással

- A berendezés működése közben bekövetkező fagyás okozta sérülés elkerülése érdekében ne érintse meg a berendezés belsejében lévő belső felületét, különösen nedves kézzel.

Kérjük, ne hagyja nyitva az ajtót hosszú ideig.

- Ha az ajtót hosszú ideig nyitva hagyja, a berendezés belsejében lévő hőmérséklet jelentősen megemelkedhet.

A berendezésen tilos változtatásokat eszközölni.

- Ne állítsa helyre a berendezést egyedül, mert kárt tehet benne.

Kérjük, ne hagyja nyitva az ajtót hosszú ideig.

- Ha az ajtót hosszú ideig nyitva hagyja, a berendezés belsejében

lévő hőmérséklet jelentősen megemelkedhet.

Húzza ki a készüléket bizonyos körülmények között.

- Húzza ki a készüléket tisztítás és karbantartás előtt.
- Húzza ki a készüléket áramkimaradás esetén.

A készülék ártalmatlanítása

- Kérjük, hogy a készülék gyúlékony hűtőközegének és gázának ártalmatlanítására vonatkozó helyi előírásoknak megfelelően ártalmatlanítsa a berendezést.
- Mielőtt leselejtezné a berendezést, kérjük, vegye le az ajtókat, hogy megakadályozza a gyermekek beszorulását.
- Küldje a készüléket a kijelölt ártalmatlanítási helyre.



Ne tegyen kárt a tápkábelben.

- A tápkábel húzása helyett a csatlakoztató húzásával húzza ki a berendezést a hálózathoz.
- Ne tegye a berendezést a tápkábelre és ne lépjen rá szándékosan.
- A berendezés mozgatása esetén tegye a tápkábelt megfelelő helyre.

Ha a tápkábel megsérül

- Ne használjon sérült tápkábelt, azonnal cseréltesse ki a gyártóval vagy szakképzett villanszerelővel.
- Ha szükséges, hosszabbítsa meg a tápkábelt 0,75 mm² vagy nagyobb átmérőjű tápkábelrel egy szakképzett villanszerelővel.

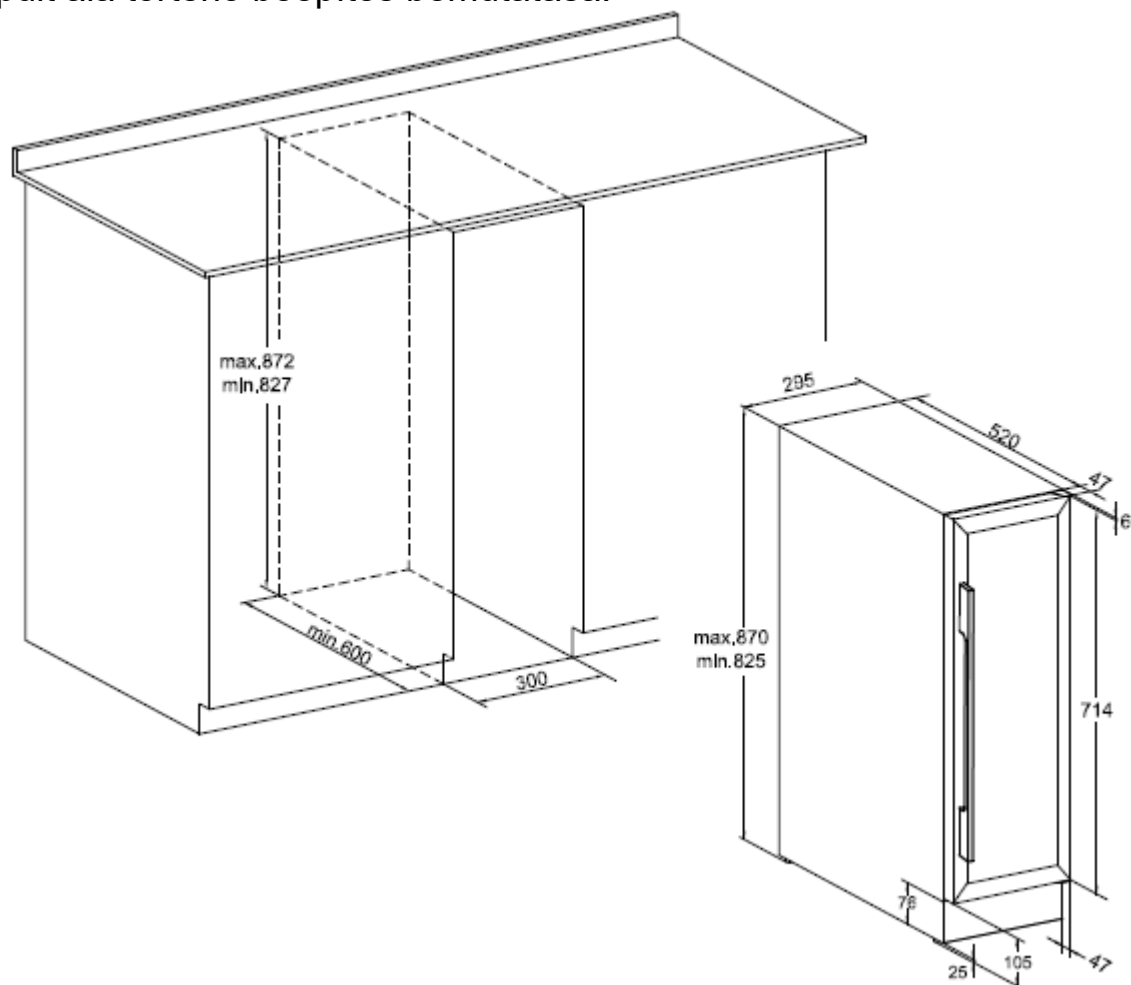
Telepítés

Elhelyezés

- ⚠ Amikor elhelyezi a berendezést, ne hajoljon fölé 45 foknál nagyobb szögben.
- ⓘ A berendezést sík, szilárd és száraz padlóra vagy hasonló, éghetetlen alátétre kell helyezni; ne használja a csomagoló habszivacsot.
- ⓘ Ne tegye a berendezést nedves helyre.
- ⊘ Na használja a berendezést fagyott helyen.
- ⊘ Ne használja a berendezést szabadterén napsugárzás és eső esetén.

A berendezést úgy tervezték, hogy a pult alá építsék be, vagy önállóan álljon a padlón.

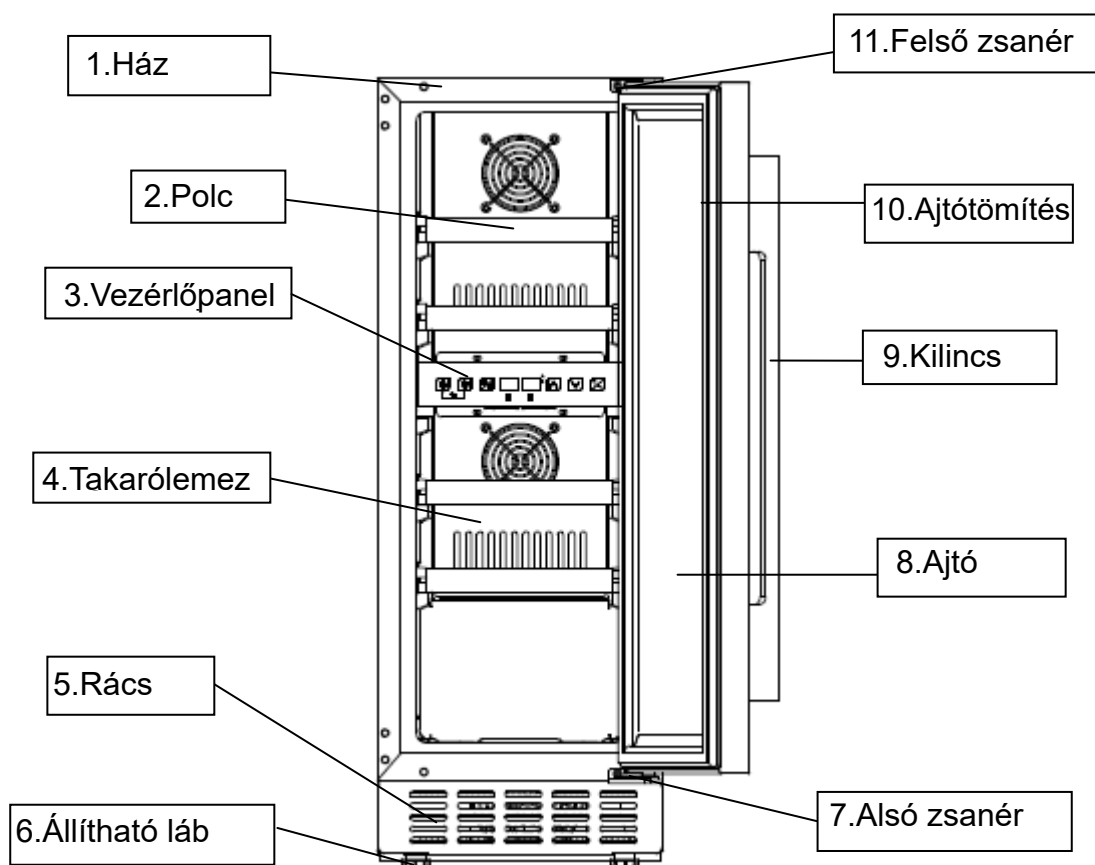
A pult alá történő beépítés bemutatása:



A borosüvegeket akkor lehet betenni, ha a készülékben hideg lesz körülbelül 1 óra elteltével.

A berendezés leírása

Tartozékok és nevek



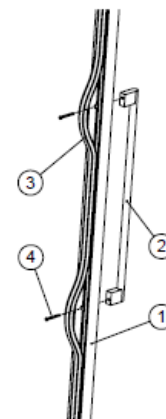
Megjegyzés: A polcok, az ajtókeret, a kilincs és az egyéb kiegészítők a különböző modellektől és konfigurációtól függően eltérhetnek. A kézikönyvben szereplő ábrák referenciaként szolgálnak. A megvásárolt berendezés különbözhet az itt bemutatott berendezéstől. Kérjük, tekintse meg a tényleges terméket.

A fogantyú felszerelése és a borhűtő ajtajának megfordítása

1. Szerelje fel a fogantyút a berendezés ajtókeretére.

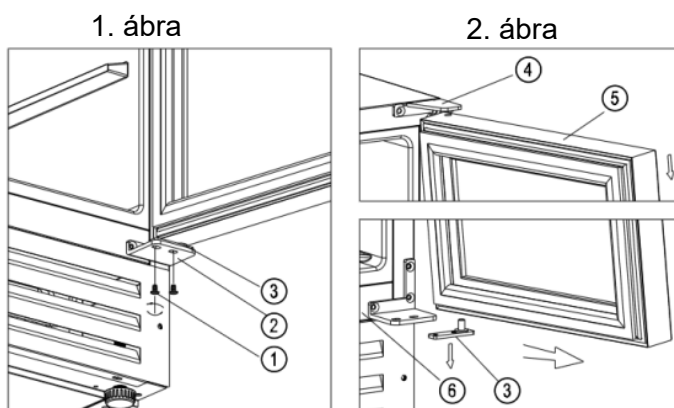
A fogantyút külön csomagolásban szállítják, csavarokkal együtt a dobozban.

① Tegye láthatóvá a két kis lyukat az ajtókeret belsején, az ajtó tömítést kissé kihúzva. ② Igazítsa a fogantyút a furatokhoz, és helyezze be a csavarokat belülről ③ Csavarja be őket a csavarhúzóval. ④ Helyezze vissza az ajtó tömítést, hogy eltakarja a csavarokat.



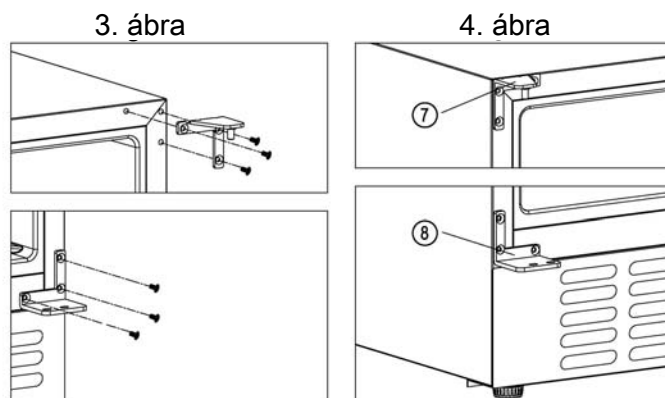
2. Ajtó megfordítása

A borhűtőnket balról jobbra nyíló ajtóval szállítjuk. Nyitási irány megfordítása:



- ✧ Nyissa ki az ajtót derékszögben, és tartsa stabilan.
- ✧ Csavarja ki a két csavart ① a jobb alsó zsanérből ② [1. ábra].
- ✧ Lassan húzza az ajtót® kifelé [kövesse a nyílhegy irányát a 2. ábrán], hogy lejjöjjön az alsó zsanérről ③, ezután húzza tovább az ajtó ⑤ lassan lefelé, amíg le nem jön a jobb felső zsanérről ④, majd vegye le az alsó zsanérlemezt ③ az ajtó tengely furatából [2. ábr].

Csavarja le a jobb felső zsanért ④ és a jobb alsó zsanért ② a hűtőszekrényről ⑥ ,



és tegye őket a zacskóba az esetre, ha a jövőben vissza akarná cserélni a balra nyíló ajtót. [3. ábra]

- ✧ Szerelje fel a bal felső zsanér ^⑦ és a bal alsó zsanért ^⑧ a szekrény bal oldalára. (^⑦ & ^⑧ a kartondobozban külön zacskóban szállítják). [4. ábra]
- ✧ Fordítsa el az ajtót ^⑤ 180 fokkal fejjel lefelé, és helyezze be az alsó zsanérlemezt ^③ az alsó ajtótengely furatába. Helyezze a felső ajtótengely furatát a bal felső zsanérra ^⑦, és lassan tegye az alsó zsanér lemezt ^③ a bal alsó sarokra ^⑧, és tartsa stabilan az ajtót. Csavarozza a bal alsó zsanért a lemezhez. Az ajtó megfordítása készen van.

Művelet

Beindítás

1. A hűtő belsejének tisztítása

Mielőtt bekapcsolja a berendezést, tisztítsa meg a berendezés belsejét és ellenőrizze, hogy megfelelően csatlakozik-e a vízelvezető cső. (További részletekért, kérjük, olvassa el a „Karbantartás és tisztítás” részt)

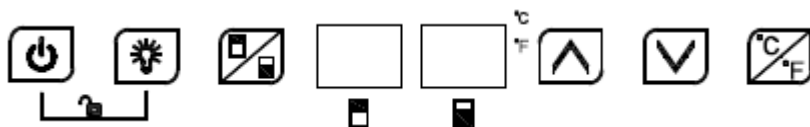
2. Stabilan helyezze el a berendezést.

Mielőtt bekapcsolja, állítsa a készüléket a szilárd és száraz padlóra legalább 30 percig.

3. Kapcsolja be.

A berendezés megkezdheti a működést és 1 órán belül lehűl, egyéb esetekben ellenőrizze az áramellátást.

Vezérlőpanel



Zárolási módban egyik gomb sem működik. Kérjük, először oldja fel a zárolást.



BE /KI

1. Tartsa nyomva a gombot 3 másodpercig, kapcsolja ki, majd kapcsolja készenléti üzemmódba.
2. Ismét tartsa nyomva a gombot 3 másodpercig, hogy a berendezés visszatérjen a normál működéshez.



Világítás

A belső LED világítás be- vagy kikapcsolásához nyomja meg a gombot. Készenléti üzemmódban a gomb nem működik.



Zóna kapcsoló

Nyomja meg a gombot a felső és az alsó hűtési zóna közötti váltáshoz, hogy kiválassza, melyik zónában szeretné beállítani a hőmérsékletet. Nyomja meg egyszer a gombot, a LED kijelző elkezd villogni a kiválasztott zónában. A hőmérséklet beállításához nyomja a gombot fel és le. Ismét nyomja meg a gombot; váltson hűtési zónát a hőmérséklet beállításához.



HŐMÉRSÉKLET NÖVELÉSE

Nyomja meg egyszer a gombot, a villogó LED kijelző megmutatja a beállított hőmérsékletet. A beállított hőmérséklet módosításához nyomja le többször a gombot, egy gombnyomás 1 °C-kal növeli a hőmérsékletet. Ha nem nyomja meg, a villogás 5 másodperc múlva befejeződik, és az új beállított hőmérséklet kerül mentésre. LED-kijelzőn újból megjelenik a hűtő belsejének aktuális hőmérséklete.



Hőmérséklet csökkentése

Nyomja meg egyszer a gombot, a villogó LED kijelző megmutatja az aktuális hőmérsékletet. A beállított hőmérséklet módosításához nyomja le többször a gombot, egy gombnyomás 1 °C-kal csökkenti a hőmérsékletet. Ha nem nyomja meg, a villogás 5 másodperc múlva befejeződik, és az új beállított hőmérséklet kerül mentésre. LED-kijelzőn újból megjelenik a hűtő belsejének aktuális hőmérséklete.



Gyermekzár (Gombkombináció)

1. Zár: Nyomja meg egyszerre mindkét gombot és tartsa lenyomva 3 másodpercig.
2. Feloldás: Nyomja meg egyszerre mindkét gombot és tartsa lenyomva 3 másodpercig.



Fahrenheit/Celsius kijelzés megváltoztatása

A gomb 3 másodpercig történő megnyomásával változtatható, hogy a hőmérséklet Celsiusban vagy Fahrenheitben jelenjen meg.

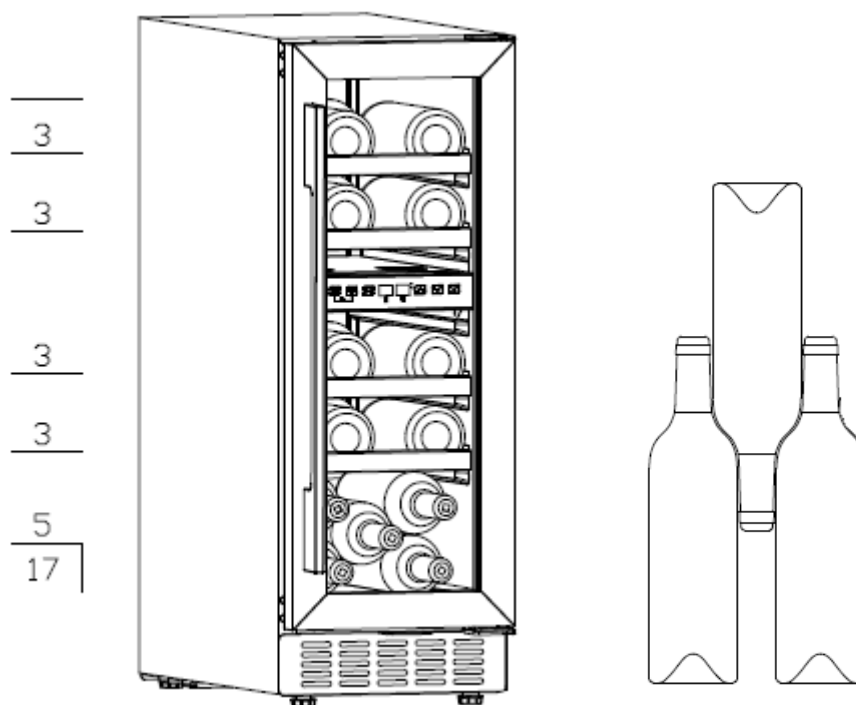


FIGYELEM

1. Ennek a terméknek a külső üzemi hőmérséklete 12 °C, és a megfelelő hőmérsékleti tartományt a hűtőbe helyezendő bornak megfelelően kell beállítani.
2. A felső és az alsó zóna esetében a hűtési hőmérséklet 5-22 °C-ra állítható. Az alsó zóna hőmérsékletét csak a felső zóna hőmérsékletével megegyezően vagy annál magasabbra lehet beállítani.
3. Riasztási hang: amikor a rendszer meghibásodik és riasztási hang hallható, nyomja meg a kezelőpanel egyik gombját a riasztás megszüntetéséhez.
4. Hibakód:
Amikor a felső zóna hőmérséklet-érzékelője meghibásodik, hibakód jelenik meg: E1: nyitott áramkör; E2: rövidzárlat.
Amikor az alsó zóna hőmérséklet-érzékelője meghibásodik, hibakód jelenik meg: E5: nyitott áramkör; E6: rövidzárlat.
Amikor a jégtelenítési érzékelő meghibásodik, hibakód jelenik meg: E3: nyitott áramkör; E4: rövidzárlat.

Bor tárolása

- A berendezés elegendő szabad polccal rendelkezik, amelyek lehetővé teszik, hogy borgyűjteményét zavartalanul és békésen tárolhassa.
- Négy fa polc teherbírása: **17** palack. (szabványos 750 ml-es bordói)



- A hűtő befogadó kapacitása a palackok elrendezésének különböző módjaitól vagy a különböző palackméretektől függ.
- Mindegyik polcot úgy tervezték, hogy 1 vagy 2 sor borosüveg férjen el rajtuk. Nem javasolt 2-nél több sorban elhelyezni a palackokat.
- Minden polc részben kihúzható, a borosüvegek könnyű tárolása érdekében.
- Megfelelő mértékben nyissa ki az ajtót, mielőtt kihúzza a polcokat.
- Lehetőség szerint ne helyezze a polcot ventilátor elé, hogy ne akadályozza a levegő bemeneti nyílását és ne befolyásoljuk a hűtési hatékonyságot.
- Ha sokáig nem használja a borhűtőt, akkor ajánlatos kikapcsolni, gondosan kitisztítani és szellőzés céljából kinyitni annak ajtaját.
- Az alábbi táblázat tartalmazza a bor tárolásához és fogyasztásához ajánlott hőmérsékletet:

Vörösbor	15-18 °C
Fehérbor	9-14 °C
Rozébor	10-11 °C
Pezsgő és gyöngyözőbor	5-8 °C

Hibaelhárítás

A készülék hangos?	<ul style="list-style-type: none"> • Kérjük, állítsa be az elülső lábat, tartsa vízszintesen a készüléket. • Kérjük, hagyjon egy kis helyet a készülék és a fal között.
Folyadék áramlását hallja a hűtőszekrény belsejében?	<ul style="list-style-type: none"> • Ez normális a benne lévő hűtőközeg miatt.
Nem kapcsol be a készülék?	<ul style="list-style-type: none"> • Győződjön meg arról, hogy a készülék megfelelően van csatlakoztatva a tápellátáshoz. • Győződjön meg arról, hogy a készülék be van kapcsolva. • A kompresszor 5 perc elteltével újraindul az áramkimaradás esetén.
A kompresszor folyamatosan működik?	<ul style="list-style-type: none"> • Ha nem hűt a hűtő, hívja fel a vevőszolgálatot.
Az ajtó nem megfelelően szigetel?	<ul style="list-style-type: none"> • Hosszú idejű használat után az ajtó tömítés részben megmerevedhet és eldeformálódhat. <ol style="list-style-type: none"> 1. Hőlégfúvóval vagy forró törülközővel melegítse fel az ajtó tömítést. 2. Az ajtó tömítés megpuhul, ezután csukja be az ajtót.
A készülék nem hűt megfelelően?	<ul style="list-style-type: none"> • Kérjük, módosítsa a hőmérséklet beállítását. • A készülék napfénytől és hőtől távol tartandó. • Kérjük, ne nyissa ki az ajtót gyakran.
Kellemetlen szag jön a hűtőszekrény belsejéből?	<ul style="list-style-type: none"> • Az újonnan vásárolt berendezés esetében normális, ha kissé kellemetlen, műanyag szagot érzünk, ez kis idő elteltével elmúlik. • Tisztítsa meg a hűtőszekrény belsejét és szellőztesse néhány órán át.
Lecsapódás az üvegajtón?	<ul style="list-style-type: none"> • Kérjük, ne nyissa ki az ajtót gyakran vagy ne hagyja nyitva hosszú ideig. • Kérjük, ne állítsa a hőmérsékletet túl magas értékre. • A magas környezeti hőmérséklet és páratartalom lecsapódást okozhat.
Nem működik a világítás?	<ul style="list-style-type: none"> • Először ellenőrizze, hogy csatlakoztatva van-e a készülék a tápellátáshoz. • Ha a lámpa nem működik, forduljon az értékesítő vevőszolgálatához.

Karbantartás és tisztítás

Tisztítás

- A tisztítás megkezdése előtt húzza ki a készüléket.
- Tisztítsa a berendezést vízzel, puha anyag vagy szivacs segítségével.
- Ne használjon szerves oldószereket, lúgos mosószert, forrásban lévő vizet, mosóport vagy savas folyadékot stb.
- Ne öblítse le a készülék belsejét.
- Rendszeresen tisztítsa azokat a felületeket, amelyek az elérhető vízelvezető rendszerekkel érintkezhetnek.

Az alábbi anyagok károsítják a borhűtő felületét:



Lúgos tisztítószer



Szerves oldószer



Súrolókefe



Forrásban lévő víz

Áramkimaradás

A legtöbb áramkimaradás rövid időn belül helyrehozható. A borok védelme érdekében áramkimaradás esetén ne nyissa ki az ajtót, amennyiben lehetséges. Huzamosabb ideig tartó áramkimaradás esetén tegye meg a megfelelő intézkedéseket borai védelme érdekében.

Hosszú ideig tartó leállás

Vegye ki az összes palackot a készülékből, kapcsolja ki, olvassza le, tisztítsa és szárítsa meg, és hagyja nyitva az ajtót, hogy megakadályozza a penész kialakulását a készülékben.



Ha a készülék ki van húzva a hálózathoz, vagy áramkimaradás áll fenn, legalább öt percet várnia kell az újbóli indítás előtt.

A berendezés mozgatása

- Kapcsolja le az áramellátást és húzza ki a készüléket.
- Vegyen ki minden üveget a berendezésből.
- Amikor áthelyezi a berendezést, ne hajoljon fölé 45 foknál nagyobb szögben.



Műszaki paraméterek

Termékmodell	VI 30117X
Feszültség/frekvencia	220-240V~/50Hz
Hűtőközeg/tömeg	R600a/18g
Tényleges térfogat	52 L
Befogadó kapacitás	17 üveg
Nettó súly	27,2 kg
Termék mérete (szé x mé x ma)	295x570x825 mm
Csomagolás mérete (szé x mé x ma)	329x625x865 mm

Megjegyzések :

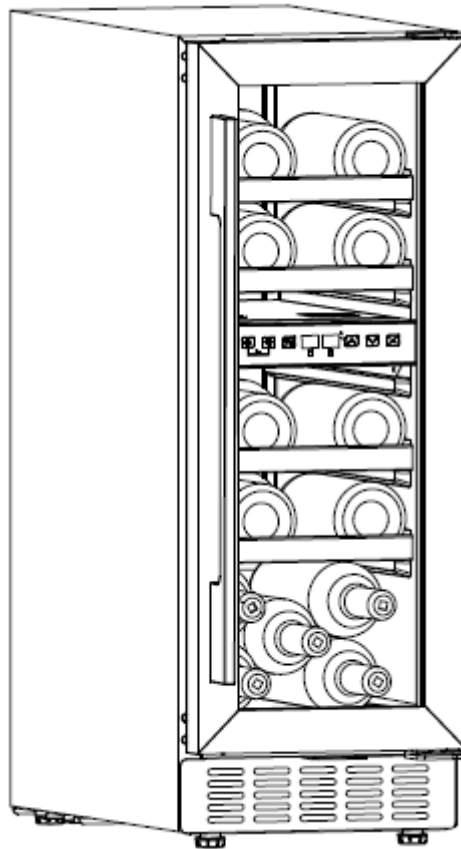
1. A nettó súly magában foglalja a polcokat, és a termék mérete az ajtó fogantyúja nélkül értendő.
2. A gyártó fenntartja a jogot a fenti paraméterek előzetes értesítés nélküli megváltoztatására. Kérjük, olvassa el a készülék adattábláját.
3. A hűtő befogadó kapacitása a palackok elrendezésének különböző módjaitól vagy a különböző palackméretektől függ (standard burgundi borosüveg, 750 ml-es).

EN

Wine Cooler

Instruction Manual

VI 30117 X



NOTE: Thank you for your purchase and use our compressor wine cooler! This product is used to chill red wine. Our product will create perfect temperature and humidity environment to store your collection of wine quietly and peacefully.

Content

Safety instructions & warnings.....	3-4
Installation.....	5
Description of the appliance.....	6-8
Operation.....	8-10
Troubleshooting.....	11
Maintenance and cleaning.....	12
Technical parameters.....	13

Safety instructions & warnings

Your safety is of the utmost importance to our company. Please make sure that you read this instruction booklet before attempting to install or use the appliance. If you are unsure of any of the information contained in this booklet, please contact the Technical Department.



Prohibition



Warning



Caution



Caution

- This appliance can be used by children aged from 8 years and above and persons with reduced physical, sensory or mental capabilities or lack of experience and knowledge if they have been given supervision or instruction concerning use of the appliance in a safe way and understand the hazards involved. Children shall not play with the appliance. Cleaning and user maintenance shall not be made by children without supervision.
- Children aged from 3 to 8 years are allowed to load and unload refrigerating appliances. Children should be supervised to ensure that they do not play with the appliance.
- This appliance is intended for HOUSEHOLD USE ONLY and not for commercial or industrial use.



Warning

- Keep ventilation openings, in the appliance enclosure or in the built-in structure, clear of obstruction.
- Do not use mechanical devices or other means to accelerate the defrosting process, other than those recommended by the manufacturer.
- Do not damage the refrigerant circuit.

- Do not use electrical appliances inside the storage compartments of the appliance, unless they are of the type recommended by the manufacturer.
- Make sure that the appliance is connected to power supplying accordance with the rating label.
- Use an independent grounded socket with 10A or higher, do not connect to transformer or socket with multiple outlets.
- Make sure socket is grounded properly and do not modify power cord & plug.
- Connect power plug with socket firmly in case of possible risk of fire.
- Plug should be within reach for easy disconnection after the appliance positioned in case of accidents occurred.
- Do not store or burn gasoline or other inflammables near the appliance in case of possible fire.
- Do not store inflammables, explosives, acid & alkaline liquids etc. in the compartment of the appliance.
- Do not operate other appliances in the compartment.

Child Safety

- Do not allow child play inside the appliance in case of entrapment.
- Do not allow child hang on the door to play in case of falling of the appliance.
- Do not allow child reach into compressor compartment or touch metal components at rear of the appliance in case of possible injury.

Keep away from water

- Do not spray water on the appliance or wash the appliance by pouring or filling water in case of invalid insulation and possible electric shock.

Be careful of freezing

- Do not touch surface of the liner inside the compartment, especially with wet hand, in case of frozen injury while the appliance is in operation.

Do not open the door for long periods

- Opening the door for long periods can cause a significant increase of the temperature in the compartments of the appliance.

Modification on the appliance not allowed

- Do not reconstruct the appliance by yourself which might cause damages to the appliance.

Do not open the door for long periods

- Opening the door for long periods can cause a significant increase of

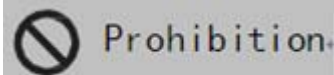
the temperature in the compartments of the appliance.

Unplug the appliance under certain conditions

- Unplug the appliance before cleaning & maintenance.
- Unplug the appliance when power cut occurred.

Disposal of the appliance

- Please according to local regulations regarding disposal of the appliance for its flammable refrigerant and blowing gas.
- Before you scrap the appliance, please take off the doors to prevent children trapped.
- Send the appliance to the designated disposal location.



Do not damage the power cord

- Do not disconnect the appliance by pulling power cord rather than pulling the plug.
- Do not set the appliance above the power cord or step on the cord intentionally.
- Put the power cord at right place when moving the appliance.

When the power cord is damaged

- Do not use damaged power cord, and get it replaced immediately by manufacturer service agent or by qualified electrician.
- If needed, extend the power cord with cord of 0.75mm² or bigger by qualified electrician.

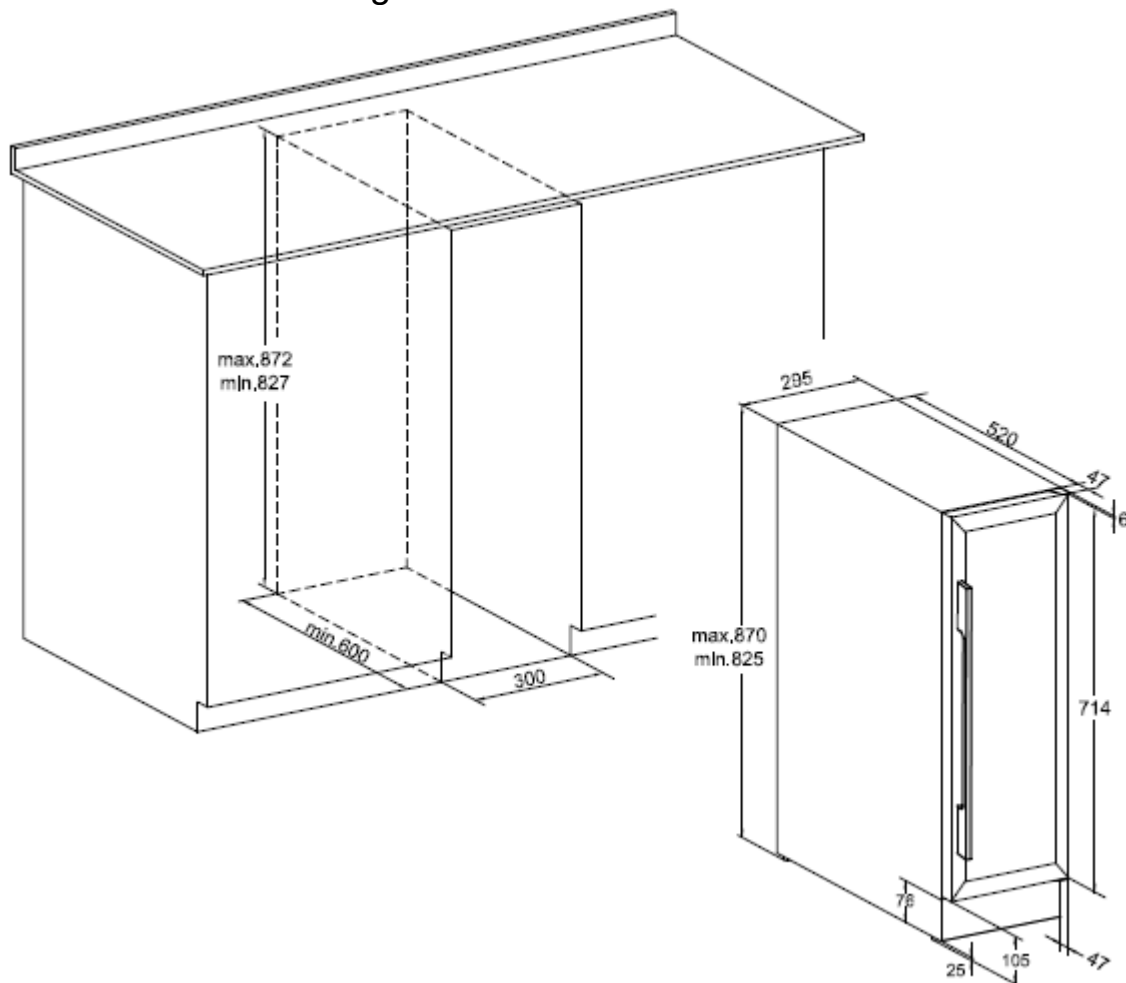
Installation

Position

- ⚠ Do not lean the appliance over 45° when moving it to position.
- ⚠ The appliance must be put on flat, firm & dry floor or similar noncombustible pad; do not use the package foam pad.
- ⚠ Do not put the appliance in the wet place.
- ⊘ Do not use the appliance in the frozen place.
- ⊘ Do not use the appliance outdoor in case of sunlight or rain.

The appliance is designed to either build under the counter or stand alone on the floor.

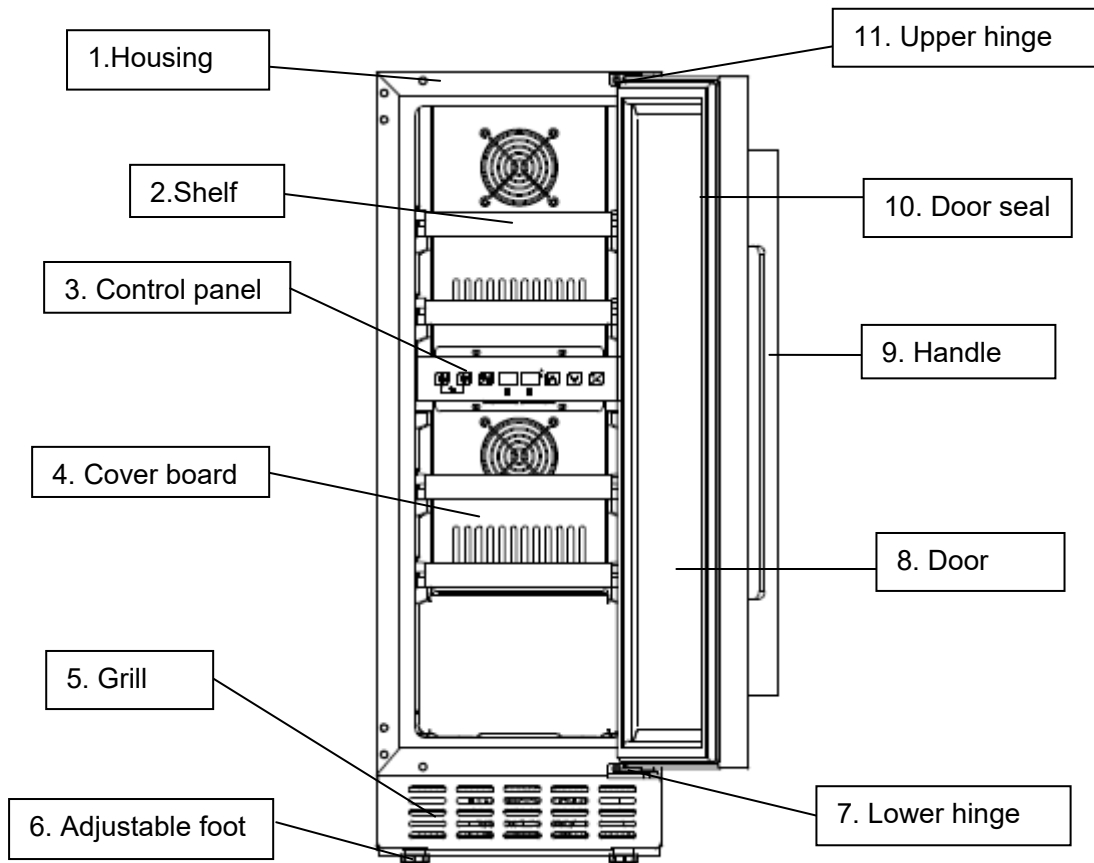
Demonstration for building under the counter:



Wine bottles could be stored when you feel cooling inside after the appliance operates around 1 hour.

Description of the appliance

Accessories & name



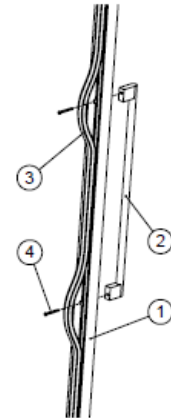
Note: Shelves, door frame, handle and other accessories could be different according to different models and configuration. All photos in this manual are for reference. The appliance you buy might not be exactly the same as shown here. Please refer to the actual product.

Installing the handle and reversing the door of wine cooler

1. Install handle to the door frame of the appliance.

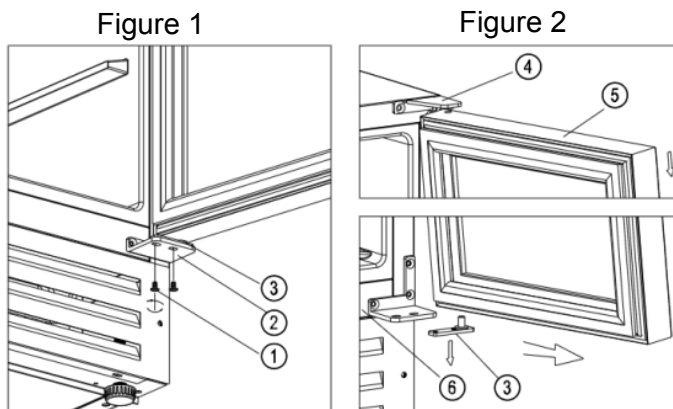
The handle is delivered in a separated package with screws together inside the carton.

- ① Reveal two small holes on the door frame from inner side by pulling out a bit the door seal
- ② Aim the handle to the holes and insert the screws from inside
- ③ Screw them up with screw-driver
- ④ Put back door seal to cover the screws.

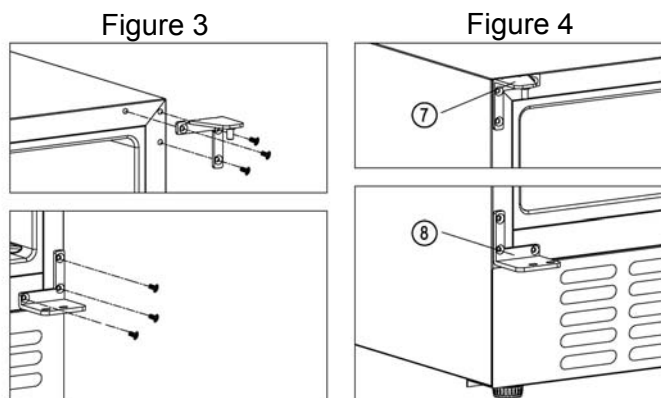


2. Reversing the door

Our wine cooler is delivered with the door opening from left to right. To reverse the opening direction:



- ✧ Open the door at 90 degrees and keep it steady.
- ✧ Unscrew the two screws① from the right lower hinge②[Figure 1].
- ✧ Pull the door⑤ outwards slowly [follow the arrowhead direction in Figure 2] to get off the lower hinge② and continue to pull the door⑤ downwards slowly until getting off from the top right hinge④, and take off the lower hinge plate③ from the door axis hole[Figure 2].
- ✧ Screw top right hinge④& right lower hinge② off from the cabinet⑥ and keep them



in the polybag for needs if you want to change back left opening door in the future.[Figure 3]

- ✧ Install the top left hinge⑦& left lower hinge⑧ to the left side of the cabinet.(⑦&⑧ delivered in a separated polybag inside the packing carton).[Figure 4]
- ✧ Turn the door⑤ 180 degrees upside down and insert the lower hinge plate③ to the bottom door axis hole. Fit the top door axis hole to the top left hinge⑦ and put lower hinge plate③ slowly on the left lower hinge⑧ and keep the door steady. Screw up the left lower hinge with the plate. Door reversing is finished.

Operation

Start operation

1. Cleaning the compartment

Before power on, clean inside of the appliance and check the drainage pipe in good connection. (For details, please refer to the “Maintenance and cleaning”)

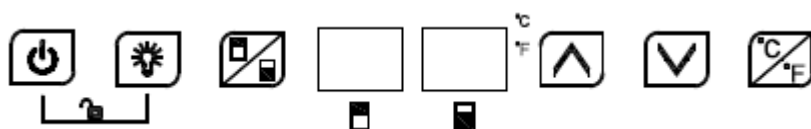
2. Put the appliance still

Before power on, level the appliance on the firm & dry floor for at least 30 minutes.

3. Power on

The appliance start operation and it will cool down inside after 1 hour, otherwise you should check the power connection.

Control panel



All keys would be invalid in lock mode. Please unlock first.

ON/OFF

1. Keep pressing the key 3 seconds, power down, goes to stand-by mode.
- 2.Keep pressing the key again 3 seconds to return back to normal working.

Light

Press the key, turn on or turn off the LED lights inside. In stand-by mode, the key is invalid.

Zone switch

Press the key to switch between upper zone and lower zone for choosing which zone to set temperature. Press the key once, the LED display in chosen zone flash regularly. Press up and down key to set temperature. Press the key again; switch the zone to set temperature.



UP

Press the key once, LED Display in regular flash showing current set temperature. Continue pressing to adjust set temperature, one press increase 1°C. Regular flash quit after 5 seconds detecting no press and new set temperature save. LED display return to show actual temperature inside.



Down

Press the key once, LED Display in regular flash showing current set temperature. Continue pressing to adjust set temperature, one press reduce 1°C. Regular flash quit after 5 seconds detecting no press and new set temperature save. LED display return to show actual temperature inside.



Child Lock (Combination key)

1. Lock: Press both keys at the same time for 3 seconds to lock.
2. Unlock: Press both keys at the same time for 3 seconds to unlock.



Fahrenheit/Celsius display interchange

Switch temperature display between Fahrenheit and Celsius by pressing the key for 3 seconds.

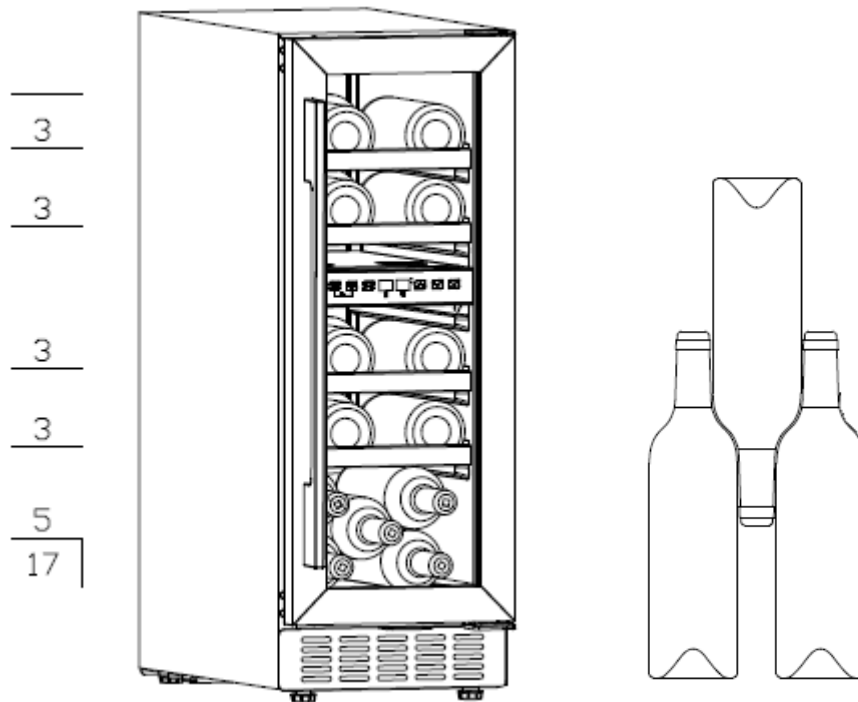


Attention

1. The ex-factory temperature of this product is 12 °C , and the corresponding temperature range needs to be set according to the actual wine.
2. For both upper and lower zone, the cooling temperature could be set from **5-22°C**. And temperature of lower zone could only be set equal to or higher than that of upper zone.
3. Alarm sound: when the system malfunction occur and alarm sound, press any key on the control panel to cancel the alarm sound.
4. Error code:
 - When the temperature sensor of upper zone failure occur, error code displays: E1 for open circuit; E2 for short circuit.
 - When the temperature sensor of Lower zone failure occur, error code displays: E5 for open circuit; E6 for short circuit.
 - When the defrost sensor failure occur, error code displays: E3 for open circuit; E4 for short circuit.

Wine storage

- ✧ The appliance equip with sufficient independent shelf to allow your collection of wine get mature quietly and peacefully.
- ✧ Four been wooden shelves loading capacity: **17**bottles. (standard Bordeaux with 750ml)



- ✧ Loading capacity will vary in terms of different way of bottle arrangement or different bottle sizes.
- ✧ Each shelf is designed to put on 1 or 2 layers of wine bottles. More than 2 layers of bottle arrangement on one shelf are not recommended.
- ✧ Each shelf could pull out partly to store wine bottles easily.
- ✧ Open the door straight enough before pulling out shelves.
- ✧ The shelf should be avoided in front of the fan as much as possible to avoid blocking the air inlet and affecting the cooling efficiency.
- ✧ If the wine cooler would have no load for a long time, it is recommended to power it off, clean it carefully, and open the door for ventilation.
- ✧ Below table is the recommended temperature for wine storing & drinking:

Red Wine	15-18°C
White Wine	9-14°C
Rose wine	10-11°C
Champagne & sparkling wine	5- 8°C

Troubleshooting

The appliance makes lots of noise?	<ul style="list-style-type: none"> ● Please adjust the front foot, keep the appliance levelling. ● Please keep the appliance a bit space from walls.
Liquid flowing sound inside the cabinet?	<ul style="list-style-type: none"> ● It is normal because of the refrigerant working inside.
The appliance does not start?	<ul style="list-style-type: none"> ● Make sure the appliance is connected to the power properly. ● Make sure switch on the power. ● The compressor re-starts after 5 minutes for a power cut.
Compressor runs continuously?	<ul style="list-style-type: none"> ● If no cold is being produced, call the after-sale service.
Door does not seal tightly?	<ul style="list-style-type: none"> ● After long time use, the door seal might get stiff & distorted partially. <ol style="list-style-type: none"> 1. Heat the door seal with hot-wind blower or hot towel. 2. The door seal get softened and close the door.
The appliance does not cool sufficiently?	<ul style="list-style-type: none"> ● Please adjust temperature setting. ● Keep the appliance away from sunlight or heat. ● Please do not open the door frequently.
Unpleasant smells inside cabinet?	<ul style="list-style-type: none"> ● A little bit plastic smell for newly-buy appliance is normal and will disappear after a short time. ● Clean the compartment and ventilate it for a few hours.
Condensate on the glass door?	<ul style="list-style-type: none"> ● Please do not open the door frequently or for a long time. ● Please do not set the temperature too low. ● High ambient temperature and humidity would cause condensate.
The light is not working?	<ul style="list-style-type: none"> ● Check the power supply first. ● Call the retailer's after-sale service if the light is broken.

Maintenance and cleaning

Cleaning

- Disconnect the appliance before cleaning.
- Clean the appliance with soft cloth or sponge by water.
- Do not use organic solvents, alkaline detergent, boiling water, washing powder or acid liquid etc.
- Do not flush the compartment of the appliance.
- Clean regularly surfaces that can come in contact with accessible drainage systems.

The below items will damage the surface of wine cooler:



Power cut

Most power cuts could be resolved within a short time. To protect your wines during a power cut, avoid opening the door as much as possible. During very long power cuts, take the necessary measures to protect your wine.

Out of service for long time

Remove all bottles from the appliance, switch off, defrost, clean, dry, and leave the door open to prevent mould developing within the appliance.



If the appliance is disconnected or if there is a power cut, you must wait at least five minutes before re-starting.

Moving the appliance

- Cut off the power supply and unplug the appliance.
- Remove all bottles from the appliance.
- When moving the appliance, do not lean the appliance over 45°.



Technical parameters

Product model	VI 30117 X
Voltage/frequency	220-240V ~ /50Hz
Refrigerant/weight	R600a/18g
Effective volume	52 L
Loading capacity	17 bottles
Net weight	27.2kg
Unit dimension (WxDxH)	295×570×825mm
Packing dimension (WxDxH)	329×625×865 mm

Remarks :

1. The Net weight includes shelves and the Unit dimension is without handle on the door.
2. The manufacturer reserves all the rights to change the above parameters without prior notice. Please refer to the nameplate of your appliance.
3. Loading capacity will vary in terms of different way of bottle arrangement or different bottle sizes (standard Bordeaux with 750ml is applied here).

Importőr:

MULTIKOMPLEX BUDAPEST KFT.
A páraelszívók szakértője... 1995 óta

H-1211 Budapest Mansfeld Péter utca 27.
(Volt Bajáki Ferenc utca)
tel.: +(36-1) 427 0325, +(36-1) 427-0326;
fax: +(36-1) 427 0327

www.multikomplex.hu