

AWUS052B5B

BG Ръководство за употреба | **Шкаф за вина**

2

HU Használati útmutató | **Borszekrény**

17



Добре дошли в AEG! Благодарим Ви, че избрахте нашия уред.



Вижте полезни съвети за употреба, брошури, отстраняване на неизправности, информация за сервиз и ремонт:
www.aeg.com/support

Запазваме си правото на изменения.

СЪДЪРЖАНИЕ

1. ИНФОРМАЦИЯ ЗА БЕЗОПАСНОСТ.....	2
2. ИНСТРУКЦИИ ЗА БЕЗОПАСНОСТ.....	4
3. ИНСТАЛАЦИЯ.....	6
4. ОПИСАНИЕ НА УРЕДА.....	9
5. РАБОТА.....	10
6. ЕЖЕДНЕВНА УПОТРЕБА.....	10
7. ПОЛЕЗНИ СЪВЕТИ.....	12
8. ГРИЖА И ПОЧИСТВАНЕ.....	12
9. ОТСТРАНЯВАНЕ НА НЕИЗПРАВНОСТИ.....	13
10. ШУМОВЕ.....	15
11. ТЕХНИЧЕСКИ ДАННИ.....	15
12. ИНФОРМАЦИЯ ЗА ИЗПИТВАЩИ ЛАБОРАТОРИИ.....	16
13. ОПАЗВАНЕ НА ОКОЛНАТА СРЕДА.....	16

1. ⚠ ИНФОРМАЦИЯ ЗА БЕЗОПАСНОСТ

Преди монтирането и употребата на уреда внимателно прочетете предоставените инструкции. Производителят не е отговорен за наранявания или повреди в резултат на неправилна инсталация или употреба. Винаги дръжте инструкциите на безопасно и лесно достъпно място за справка в бъдеще.

1.1 Безопасност за деца и лица в неравностойно положение

- Този уред може да бъде използван от деца над 8-годишна възраст, както и от лица с намалени физически, сетивни и умствени възможности или от лица без опит и познания, само ако те са под наблюдение или бъдат инструктирани относно безопасната употреба на уреда и разбират възможните рискове. Деца на възраст от 3 до 8 години и хора с

тежки и комплексни увреждания могат да зареждат и разтоварват уреда, при условие че са надлежно инструктирани за това. Деца под 3-годишна възраст трябва да се държат далеч от уреда, освен ако не са под постоянно наблюдение.

- Децата трябва да бъдат под наблюдение, за да се гарантира, че не си играят с уреда.
- Деца не трябва да извършват почистване или поддръжка на уреда, когато са без надзор.
- Дръжте всички опаковки далече от деца и изхвърлете опаковките по местните правила.

1.2 Обща безопасност

- Този уред е предназначен само за съхранение на вино.
- Този уред е предназначен за домашна употреба в затворени помещения.
- Този уред може да се използва в офиси, стаи в хотел, стаи в мотел, къщи за гости и други подобни места за настаняване, където това използване не надвишава (средно) нивото на домашна употреба.
- **ПРЕДУПРЕЖДЕНИЕ:** Внимавайте вентилационните отвори в корпуса на уреда или във вградената структура да не са възпрепятствани.
- **ПРЕДУПРЕЖДЕНИЕ:** Не използвайте механични устройства или други средства за ускоряване на процеса на размразяване, освен препоръчаните от производителя.
- **ПРЕДУПРЕЖДЕНИЕ:** Не повреждайте хладилната верига.
- **ПРЕДУПРЕЖДЕНИЕ:** Не използвайте ел. уреди в отделенията за съхранение на храна, освен ако не са от типа, препоръчан от производителя.
- Не използвайте водна струя или пара, за да почистите уреда.

- Почистете уреда с мокра, мека кърпа. Използвайте само неутрални почистващи препарати. Не използвайте абразивни кърпи, разтворители или метални предмети.
- Когато уредът стои празен за дълъг период – изключете го, размразете го, почистете уреда и оставете вратата отворена, за да избегнете образуването на мухал във вътрешността на уреда.
- Не съхранявайте експлозивни субстанции, като кутии аерозол със запалимо гориво в този уред.
- Ако захранващият кабел е повреден, той трябва да се замени от производителя, от упълномощен сервизен център или от лица със сходна квалификация, за да се избегне риск.

2. ИНСТРУКЦИИ ЗА БЕЗОПАСНОСТ

2.1 Инсталация

ВНИМАНИЕ!

Само квалифицирано лице може да извърши монтажа на уреда.

- Махнете всички опаковки.
- Не монтирайте и не използвайте повреден уред.
- Не използвайте уреда, преди да го инсталирате във вградената конструкция заради безопасността.
- Следвайте инструкциите за инсталиране, приложени към уреда.
- Винаги внимавайте, когато местите уреда, тъй като е тежък. Винаги използвайте предпазни ръкавици и затворени обувки.
- Уверете се, че има свободна циркулация на въздуха около уреда.
- При първо инсталиране или след реверсиране на вратичката изчакайте поне 4 часа, преди да свържете уреда към захранването. Това се налага, за да може маслото да протече обратно в компресора.
- Преди да извършвате каквито и да било действия върху уреда (напр. реверсиране на вратата), извадете щепсела от контакта.

- Не монтирайте уреда в близост до радиатори или печки, фурни или котлони, освен ако в инструкциите за монтаж не е посочено друго.
- Не излагайте уреда на дъжд.
- Не монтирайте уреда на места, където има пряка слънчева светлина.
- Не инсталирайте този уред на места, които са прекалено влажни или студени.
- Когато премествате уреда, повдигнете го откъм предния ръб, за да избегнете надраскване на пода.
- Уредът съдържа торбичка с дехидратант. Това не е играчка. Това не е храна. Моля, изхвърлете я незабавно.

2.2 Електрическо свързване

ВНИМАНИЕ!

Риск от пожар или токов удар.

ВНИМАНИЕ!

При позициониране на уреда се уверете, че захранващият кабел не е закачен или повреден.

ВНИМАНИЕ!

Не използвайте разклонители или адаптери с много входове.

- Уредът трябва да е заземен.
- Уверете се, че параметрите на табелката с технически данни са съвместими с електрическите данни на захранващата мрежа.
- Винаги използвайте правилно монтиран контакт със защита от токов удар.
- Внимавайте да не повредите електрическите компоненти (напр. щепсел, захранващ кабел, компресор). Свържете се с оторизирания сервизен център или електротехник, за да смените електрическите компоненти.
- Захранващият кабел трябва да е под нивото на щепсела.
- Свържете кабела за захранването към контакта единствено в края на инсталацията. Уверете се, че щепселът за захранване е достъпен след инсталирането.
- Не издърпвайте захранващия кабел, за да изключите уреда. Винаги издърпвайте щепсела на захранването.

2.3 Използване

ВНИМАНИЕ!

Риск от контузии, изгаряния, електрически удар или пожар.



Уредът съдържа запалим газ, изобутан (R600a), природен газ с високо ниво на екологична съвместимост. Внимавайте да не причините повреда на хладилната верига със съдържание на изобутан.

- Не променяйте предназначението на уреда.
- Всяка употреба на вградения продукт като свободно стоящ е строго забранена.
- Не поставяйте електрически уреди (напр. машини за сладолед) в уреда, освен ако това не е посочено от производителя.

- Ако възникне повреда на хладилната верига, уверете се, че няма пламъци и източници на възпламеняване в помещението. Проветрете стаята.
- Не позволявайте на горещи предмети да докосват пластмасовите части на уреда.
- Не съхранявайте запалим газ и течност в уреда.
- Не поставяйте запалими продукти или предмети, които са намокрени със запалими продукти, в близост до уреда или върху него.
- Не докосвайте компресора или кондензатора. Те са горещи.
- Не допускайте храна да влиза в съприкосновение с вътрешните стени на отделенията на уреда.

2.4 Грижи и почистване

ВНИМАНИЕ!

Опасност от нараняване или повреда на уреда.

- Преди поддръжка изключете уреда и извадете щепсела на захранването от контакта на ел. мрежа.
- Този уред съдържа въглеродороди в охлаждащия блок. Само квалифицирано лице може да поддържа и презарежда уреда.
- Редовно проверявайте канала за отцеждане на уреда и ако е необходимо, го почистете. Ако каналът за отцеждане се запуши, размразената вода ще се събере на дъното на уреда.

2.5 Обслужване

- За поправка на уреда се свържете с оторизирания сервизен център. Използвайте само оригинални резервни части.
- Моля, имайте предвид, че собственоръчната поправка или поправката, която не е извършена от специалист, може да има последици, свързани с безопасността и да анулира гаранцията.
- Следните резервни части са налични в продължение на поне 7 години след спирането на модела от производство: термостати, температурни сензори,

печатни платки, светлинни източници, дръжки на врати, панти на врати, тави и кошници. Уплътненията за врати са налични в продължение на поне 10 години след спиране на модела от производство. Периодът може да е по-дълъг за Вашата страна. За повече информация, моля, посетете нашия уебсайт.

- Моля, имайте предвид, че някои от тези резервни части са налични само за професионални техници и не всички резервни части са подходящи за всички модели.

2.6 Изхвърляне

⚠ ВНИМАНИЕ!

Риск от нараняване или задушаване.

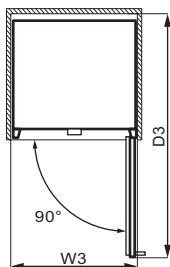
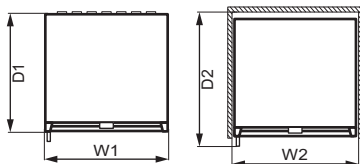
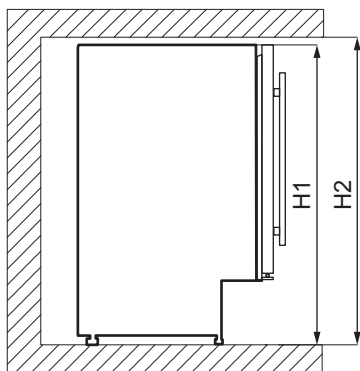
- Изключете уреда от електрозахранването.
- Отрежете захранващия кабел и го изхвърлете.
- Отстранете вратичката, за да не могат деца и домашни любимци да се заключат в уреда.
- Хладилната верига и изолационните материали на този уред са благоприятни за озона.
- Изолационната пяна съдържа възпламеним газ. Свържете се с общинските власти за информация за това как да изхвърлите уреда правилно.
- Не повреждайте частта на охлаждащия блок, който е близо до топлообменника.

3. ИНСТАЛАЦИЯ

⚠ ВНИМАНИЕ!

Вижте глава „Безопасност“.

3.1 Размери



Габаритни размери ¹		
H1	мм	820
W1	мм	595
D1	мм	565

¹ височината, ширината и дълбочината на уреда без дръжката

Необходимо пространство за експлоатация ²		
H2	мм	822
W2	мм	600
D2	мм	648

² височината, ширината и дълбочината на хладилника, включително дръжката на вратата, плюс пространството, необходимо за свободна циркулация на охлаждащия въздух

Общо пространство, необходимо за експлоатация ³		
H2	мм	820
W3	мм	648
D3	мм	1157

³ височината, ширината и дълбочината на хладилника, включително дръжката на вратата, плюс пространството, необходимо за свободна циркулация на охлаждащия въздух, плюс пространството, необходимо за отваряне на вратата до минималния ъгъл, позволяващ изваждане на всички вътрешни приспособления

3.2 Разполагане

За възможно най-добро функциониране на уреда, не се препоръчва той да се инсталира в близост до източници на топлина (фурни, печки, радиатори, мултикукъри или котлони) или на място с пряка слънчева светлина. Уверете се, че има свободна циркулация на въздух около задната част на корпуса.

Уредът трябва да се инсталира на сухо и проветриво място, на закрито.

Уредът е предназначен за работа в околна среда с температура от 16°C до 38°C.



Правилната работа на уреда е гарантирана само при експлоатация в посочения температурен диапазон.



Ако имате съмнения за мястото на инсталиране на уреда, се обърнете към доставчика, към нашия отдел за обслужване на клиенти или към най-близкия оторизиран сервизен център.



Трябва да е възможно уредът да се изключва от мрежовото захранване. Това означава, че след инсталирането трябва да има лесен достъп до щепсела.

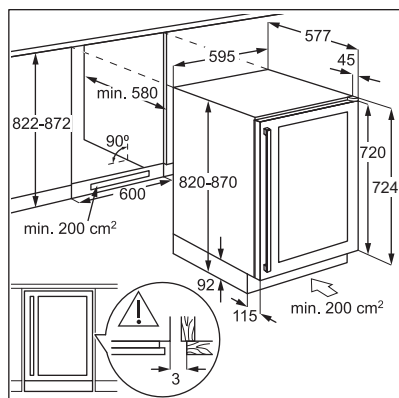
3.3 Електрическо свързване

- Преди включване се уверете, че напрежението и честотата, показани на табелката с данни, съответстват на електрозахранването във Вашето жилище.
- Уредът трябва да се заземи. Щепселът на захранващия кабел е снабден с контакт за тази цел. Ако контактът за битово захранване не е заземен, свържете уреда към отделно заземяване в съответствие с действащите нормативни разпоредби, като се консултирате с квалифициран електротехник.
- Производителят не носи отговорност, ако горепосочените предпазни мерки за безопасност не се спазват.

3.4 Нивелиране

При инсталирането на уреда той трябва да се нивелира. Това може да се извърши с двете регулируеми крачета в предната долна част.

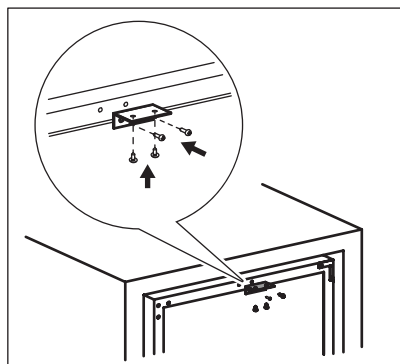
3.5 Монтаж с вентилационен докъл



3.6 Монтиране на горната скоба

Затегнете уреда:

- Използвайте два винта, за да монтирате горната скоба в горната част на уреда.
- Поставете уреда в шкафа и използвайте два винта, за да фиксирате горната скоба на шкафа.



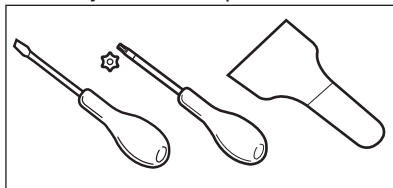
3.7 Обръщане на вратата

ВНИМАНИЕ!

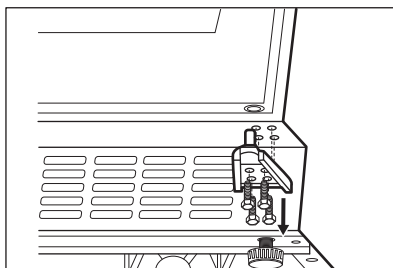
Преди извършването на каквито и да било операции, извадете щепсела от контакта.

Инструменти, от които се нуждаете:

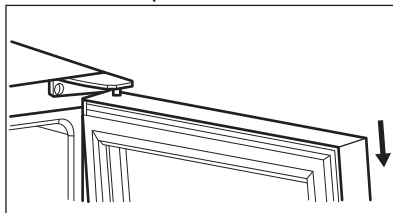
- кръстатата отвертка,
- шпатула или отвертка с тънка глава.



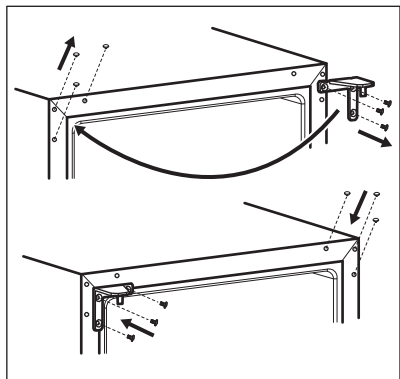
1. Уверете се, че уредът стои вертикално (не е наклонен).
2. Отворете вратата и извадете бутилките за вино от рафтовете. Затворете вратата.
3. Развийте 4-те винта, които държат долната панта. Поставете долната панта на безопасно място заедно с винтовете.



4. Махнете вратата и я поставете върху мека повърхност.

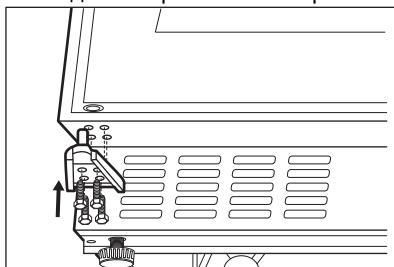


5. Развийте винтовете, които свързват горната панта в горния десен ъгъл на уреда. Поставете горната панта на безопасно място заедно с винтовете.
6. Използвайте шпатула или отвертка с тънка глава, за да махнете 3 капака на отворите за винтове от горния ляв ъгъл на уреда. Прехвърлете и поставете капачите, за да завинтите отворите от другата страна.



7. Завийте горната панта от лявата страна на уреда.
8. Поставете вратата на новото ѝ място.

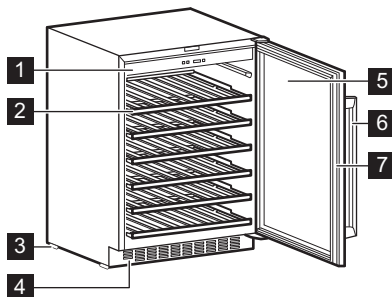
9. Монтирайте долната панта и не затягайте винтовете, докато вратата не бъде затворена и нивелирана.



10. Изчакайте поне 4 часа, преди да свържете уреда към електрическото захранване.

4. ОПИСАНИЕ НА УРЕДА

4.1 Преглед на продукта

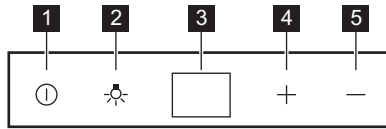


- 1 Контролно табло
- 2 Рафт
- 3 Краче
- 4 Декоративна рамка

- 5 Врата от закалено стъкло
- 6 Дръжка
- 7 Уплътнение

5. РАБОТА

5.1 Контролно табло



- 1 Бутон за захранване
- 2 Бутон за осветлението
- 3 Екран
- 4 Бутон за повишаване на температурата
- 5 Бутон за намаляване на температурата

5.2 Включване

1. Включете щепсела в стенния контакт.
2. Натиснете бутона за захранване, ако дисплеят е изключен.
3. На екрана се извежда температура по подразбиране (12°C).

За да изберете друга зададена температура, вижте раздел „Регулиране на температурата“.

5.3 Изключване

1. Натиснете бутона за захранване за 5 секунди.
2. Дисплеят се изключва.
3. За да изключите уреда от захранването, извадете щепсела от захранващия контакт.

5.4 Бутон за осветлението

За да включите и изключите лампичката, натиснете бутона за осветлението. Светлината не влияе отрицателно върху качеството на виното.

5.5 Регулиране на температурата



Зададената температура по подразбиране на шкафа за вино е 12 °C.



Температурата може да се регулира между +5 и +18°C.

За да зададете температура, натиснете регулаторите на температурата. На дисплеят се извежда зададената температура.

За да зададете правилната температура за всеки вид вино, вижте глава „Ежедневна употреба“.


6. ЕЖЕДНЕВНА УПОТРЕБА

6.1 Съхранение на вино



Този уред е предназначен да се използва изключително за съхранение на вино.



Отделението за съхранение на вино е маркираното (на табелката с данни) с .

Времето за съхранение на виното зависи от възрастта, алкохолното съдържание, вида грозде и нивото на фруктоза и танин в него. По време на покупката проверете

дали виното вече е отлежало или ще се подобри с времето.

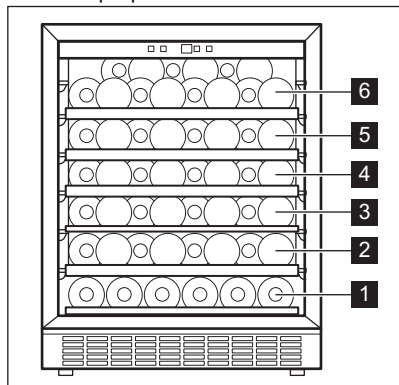
Препоръчителни температури за съхранение:

- За шампанско и пенливи вина между +6°C и +8°C.
- За бели вина между +10°C и +12°C.
- За розе и леки червени вина между +12°C и +16°C.
- Отлежали червени вина между +14°C и +16°C.

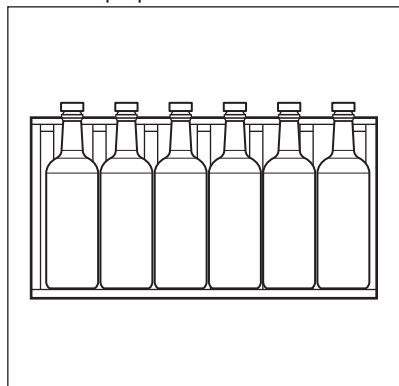
Уредът е предназначен за съхранение на до 52 бутилки Бордо (0,75 l), като се поставят:

- 6 бутилки на ниво 1,
- 8 бутилки на ниво 2,3,4,5,
- 14 бутилки на ниво 6.

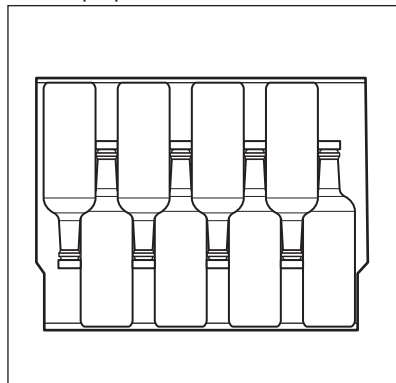
Нива на рафтовете



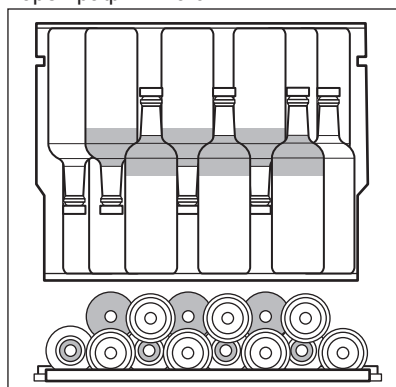
Половин рафт ниво 1



Пълен рафт нива 2,3,4,5

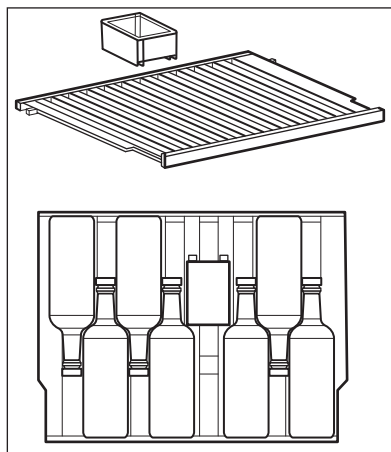


Горен рафт ниво 6



6.2 Кутия за овлажняване

Кутията за овлажняване се намира на най-горния рафт на шкафа за вино. Тя е подвижна. Налейте малко вода в кутията за овлажняване, за да предотвратите твърде ниското ниво на влажност на въздуха.



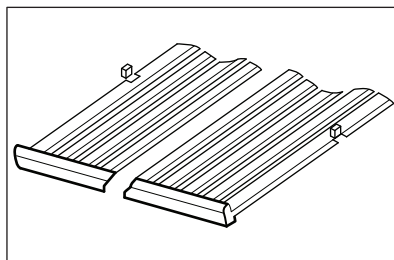
Най-горният рафт може да побира:

- 7 бутилки с кутията за овлажняване,
- 8 бутилки без кутията за овлажняване.

6.3 Сваляне и поставяне на рафтове

За да извадите рафт от шкафа за вино:

1. Отворете изцяло вратите на шкафа за вино.
2. Дръпнете дървения рафт, докато прорезът му застане под пластмасовата стойка на шкафа за вино.



3. Повдигнете леко предната част на рафта и го извадете от уреда.



За да поставите рафта в първоначалното му положение, изпълнете горните стъпки в обратен ред.

7. ПОЛЕЗНИ СЪВЕТИ

7.1 Съвети за енергоспестяване

- Вътрешната конфигурация на уреда е тази, която осигурява най-ефективно използване на енергия.
- Не отваряйте вратата често и не я оставяйте отворена по-дълго от необходимото.

- Уверете се, че вентилацията е добра. Не покривайте вентилационните решетки и отвори.

8. ГРИЖА И ПОЧИСТВАНЕ

⚠ ВНИМАНИЕ!

Вижте глава „Безопасност“.

8.1 Общи предупреждения

⚠ ПРЕДУПРЕЖДЕНИЕ!

Изключете уреда от контакта преди извършването на каквито и да било операции по поддръжката.



Този уред съдържа въглеродороди в охлаждащия блок; следователно поддръжката и презареждането трябва да се извършват от упълномощени техници.



Принадлежностите и частите на уреда не са подходящи за миене в съдомиялна машина.

8.2 Почистване на вътрешността

Преди да използвате уреда за първи път, трябва да почистите вътрешността и всички вътрешни принадлежности с хладка сапунена вода и малко неутрален сапун, за да отстраните типичната за новите изделия миризма, а след това подсушете напълно.



ПРЕДУПРЕЖДЕНИЕ!

Не използвайте препарати, абразивни пудри, хлор или почистващи препарати на маслена основа, тъй като ще повредят покритието.

8.3 Периодично почистване

Оборудването трябва да се почиства редовно:

1. Почистете отвътре с хладка вода и разтвор на хлорна сода. Разтворът трябва да бъде около 2 супени лъжици хлорна сода, разтворени в един литър вода.
2. Изстискайте излишната вода от гъбата или кърпата, когато почиствате зоната на контролите или електрическите части.

3. Почистете външността на уреда с топла вода и неутрален сапун.
4. Редовно проверявайте уплътненията на вратата и ги забърсвайте, за да сте сигурни, че са чисти и без замърсявания.
5. Изплакнете и подсушете добре.

8.4 Периоди извън експлоатация

Когато уредът не се използва за дълъг период от време, вземете следните предпазни мерки:

1. Изключете уреда от електрическото захранване.
2. Извадете всички предмети.
3. Почистете уреда и всички аксесоари.
4. Оставете вратата отворена, за да предотвратите появата на неприятни миризми.

Когато уредът не се използва, поради спиране на тока:

- Повечето прекъсвания на електрозахранването се отстраняват в рамките на няколко часа и не влияят върху температурата на уреда, ако сведете до минимум отварянето на вратата.
- Ако електрозахранването ще бъде изключено за по-дълго време, трябва да предприемете правилните стъпки, описани по-горе.

9. ОТСТРАНЯВАНЕ НА НЕИЗПРАВНОСТИ



ВНИМАНИЕ!

Вижте глава „Безопасност“.

9.1 Как да постъпите, ако...

Проблем	Възможна причина	Решение
Хладилникът не работи.	Хладилникът е изключен.	Включете уреда.
	Щепселът не е свързан правилно в контакта на захранващата мрежа.	Свържете правилно щепсела в контакта на захранващата мрежа.

Проблем	Възможна причина	Решение
	В контакта няма напрежение.	Свържете друг електрически уред към контакта на захранващата мрежа. Повикайте квалифициран електротехник.
	Прекъсвачът е изключил или има изгорял предпазител.	Включете прекъсвача или сменете предпазителя.
Компресорът работи непрекъснато.	Температурата е настроена неправилно.	Вижте глава „Работа“.
	Температурата в помещението е твърде висока.	Вижте глава „Инсталация“.
	Вратата се отваря твърде често.	Не дръжте вратата отворена по-дълго от необходимото.
	Вратата не е добре затворена.	Вижте раздел „Затваряне на вратата“.
Осветлението не работи.	Уредът не е включен в контакта.	Свържете уреда.
	Прекъсвачът е изключил или има изгорял предпазител.	Включете прекъсвача или сменете предпазителя.
	Лампичката е неизправна.	Свържете се със сервиза.
	Бутонът за осветлението не работи.	Свържете се със сервиза.
Твърде много вибрации.	Хладилникът е нестабилен.	Уверете се, че хладилникът стои стабилно на пода.
Хладилникът работи шумно.	Хладилникът е нестабилен.	Уверете се, че хладилникът стои стабилно на пода.
По задната стена на уреда тече вода.	При процеса на автоматично размразяване ледът по задната стена се стопява.	Това не е неизправност.
В шкафа за вино тече вода.	Продуктите предотвратяват изтичането на водата в съда за събиране.	Уверете се, че продуктите не се допират до задната стена.
Температурата в шкафа за вино е твърде ниска или твърде висока.	Регулаторът на температурата не е настроен правилно.	Задайте по-ниска или по-висока температура.
	Вратата не е добре затворена.	Вижте раздел „Затваряне на вратата“.



Ако съветите не доведат до желания резултат, обадете се в най-близкия фирмен сервиз.

9.2 Смяна на лампата

Уредът е снабден с дълготрайна интериорна LED лампа.

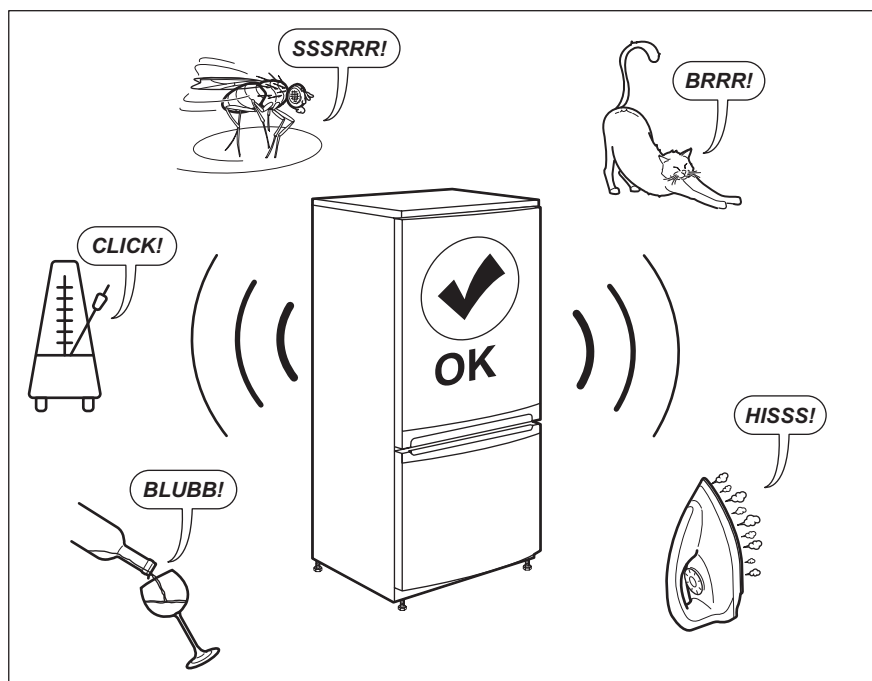
Само сервизен център може да сменя осветителното тяло. Свържете се с Вашияоторизиран сервизен център.

9.3 Затваряне на вратата

1. Почистете уплътненията на вратата.
2. Ако е необходимо, регулирайте вратата. Вижте глава „Инсталация“.
3. Ако е необходимо, сменете дефектните уплътнения на вратата.

Свържете се с оторизиран сервизен център.

10. ШУМОВЕ



11. ТЕХНИЧЕСКИ ДАННИ

Техническата информация се намира на табелката с данни от вътрешната страна на уреда и на етикета за енергийна категория.

QR кодът върху етикета за енергийна категория, предоставен с уреда, съдържа уеб връзка, водеща до информация, свързана с функционалността на уреда в базата данни EPREL на ЕС. Запазете етикета за енергийна категория за справка, както и ръководството за потребители и всички други документи, предоставени с уреда.

Възможно е да откриете същата информация в EPREL, като използвате връзката <https://eprel.ec.europa.eu> и въведете името на модела и номера на продукта, които се намират върху табелката с данни на уреда.

Вижте линка www.theenergylabel.eu за подробна информация за етикета за енергийната категория.

12. ИНФОРМАЦИЯ ЗА ИЗПИТВАЩИ ЛАБОРАТОРИИ

Монтажът и подготовката на уреда за всяка верификация за екодизайн трябва да съответстват на EN 62552 (EU).

Условията за вентилация, размерите на нишата и минималните отстояния от задната стена трябва да бъдат съгласно

посоченото в глава „Инсталация“ на това Ръководство на потребителя. За допълнителна информация, включително схеми за зареждане, се свържете с производителя.

13. ОПАЗВАНЕ НА ОКОЛНАТА СРЕДА

Рециклирайте материалите със символа



Поставяйте опаковките в съответните контейнери за рециклирането им.

Помогнете за опазването на околната среда и човешкото здраве, както и за рециклирането на отпадъци от електрически и електронни уреди. Не

изхвърляйте уредите, означени със



символа , заедно с битовата смет.

Върнете уреда в местния пункт за рециклиране или се обърнете към вашата общинска служба.

Üdvözljük az AEG honlapján! Köszönjük, hogy a mi készülékünket választotta.



Használattal kapcsolatos tanácsok, prospektusok, hibaelhárítási, szerviz- és javítási információk kérése:

www.aeg.com/support

A változtatások jogát fenntartjuk.

TARTALOM

1. BIZTONSÁGI INFORMÁCIÓK.....	17
2. BIZTONSÁGI UTASÍTÁSOK.....	19
3. ÜZEMBE HELYEZÉS.....	21
4. TERMÉKLEÍRÁS.....	24
5. MŰKÖDÉS.....	24
6. MINDENNAPI HASZNÁLAT.....	25
7. TANÁCSOK ÉS TIPPEK.....	27
8. ÁPOLÁS ÉS TISZTÍTÁS.....	27
9. HIBAELEHÁRÍTÁS.....	28
10. ZAJOK.....	30
11. MŰSZAKI ADATOK.....	30
12. INFORMÁCIÓ A BEVIZSGÁLÓ INTÉZETEK SZÁMÁRA.....	30
13. KÖRNYEZETVÉDELMI TUDNIVALÓK.....	31

1. ⚠ BIZTONSÁGI INFORMÁCIÓK

Az üzembe helyezés és használat előtt gondosan olvassa el a mellékelt útmutatót. A gyártó nem vállal felelősséget a helytelen beszerelés vagy használat miatt keletkezett sérülésekért és károkért. Tartsa biztonságos és elérhető helyen az útmutatót, hogy szükség esetén mindig a rendelkezésére álljon.

1.1 Gyermekek és kiszolgáltatók személyek biztonsága

- Ezt a készüléket 8 év feletti gyermekek, csökkent fizikai, érzékelési vagy szellemi képességekkel rendelkező felnőttek, illetve megfelelő tudással vagy gyakorlattal nem rendelkező személyek csak felügyelet mellett, vagy abban az esetben használhatják, ha megfelelő oktatást kaptak a készülék biztonságos használatára, és megértik az

esetleges veszélyeket. A 3 és 8 év közötti gyermekek, valamint a nagyon kiterjedt és összetett fogyatékossgal élő személyek be- és kirakodhatják a készüléket, feltéve, hogy megfelelő eligazításban részesültek. 3 évesnél fiatalabb gyermekek kizárólag folyamatos felügyelet mellett tartózkodhatnak a készülék közelében.

- Gondoskodni kell a gyermekek felügyeletéről, hogy ne játsszanak a készülékkel.
- Gyermekek felügyelet nélkül nem végezhetnek tisztítási vagy karbantartási tevékenységet a készüléken.
- Minden csomagolóanyagot tartson távol a gyermekektől, és megfelelően ártalmatlanítsa.

1.2 Általános biztonság

- A készülék kizárólag bor tárolására szolgál.
- Ezt a készüléket háztartási célú, beltérben történő használatra tervezték.
- Ez a készülék használható irodákban, szállodai vendégszobákban, panziókban, vendégházakban és más hasonló szálláshelyeken, ahol a használat nem haladja meg a háztartási használat (átlagos) szintjét.
- FIGYELEM: A készülékházon vagy a beépített szerkezeten lévő szellőzőnyílásokat tartsa akadálymentesen.
- FIGYELEM: Ne használjon mechanikai vagy bármilyen egyéb eszközt a leolvasztási folyamat felgyorsítására, a gyártó által ajánlottakon kívül.
- FIGYELEM: Ügyeljen arra, hogy ne sérüljön meg a készülék hűtőköre.
- FIGYELEM: Kizárólag a gyártó által ajánlott típusú elektromos berendezéseket használjon a készülék ételtároló rekeszeiben.
- A készülék tisztításához ne használjon vízsugarat vagy gőztisztítót.
- Tisztítsa meg a készüléket egy puha, nedves kendővel. Csak semleges tisztítószerrel használjon. Ne használjon súrolószerrel, súrolószivacsot, oldószerrel vagy fém tárgyat.

- Amikor a készülék hosszú ideig üresen áll, kapcsolja ki, olvassza le, tisztítsa ki, szárítsa meg, és hagyja nyitva az ajtaját, hogy elkerülje a penész megjelenését a készülék belsejében.
- Tilos robbanásveszélyes termékeket és anyagokat (pl.: gyulladásveszélyes hajtógázzal töltött aeroszolos flakonokat) tárolni a készülékben.
- Ha a hálózati kábel megsérül, azt a gyártónak vagy a hivatalos márkaszerviznek vagy más hasonlóan képzett személynek kell kicserélnie az elektromos veszélyhelyzet elkerülésének érdekében.

2. BIZTONSÁGI UTASÍTÁSOK

2.1 Üzembe helyezés

FIGYELMEZTETÉS!

A készüléket csak képesített személy helyezheti üzembe.

- Távolítsa el az összes csomagolóanyagot.
- Ne helyezzen üzembe, és ne is használjon sérült készüléket.
- Biztonsági okokból ne használja a készüléket a bútorba való beépítés előtt.
- Tartsa be a készülékhez mellékelte üzembe helyezési útmutatóban foglaltakat.
- A készülék nehéz, ezért legyen körültekintő a mozgatásakor. Mindig használjon munkavédelmi kesztyűt és zárt lábbelit.
- Gondoskodjon arról, hogy a levegő szabadon tudjon keringeni a készülék körül.
- Az első üzembe helyezéskor vagy az ajtó nyitási irányának megfordítása után várjon legalább 4 órát, mielőtt csatlakoztatja a készüléket az elektromos hálózathoz. Ez azért szükséges, hogy az olaj visszafolyhasson a kompresszorba.
- A készüléken elvégzendő bármilyen művelet végrehajtása (pl. az ajtó nyitási irányának megfordítása) előtt húzza ki a hálózati vezetéket a hálózati aljzatból.
- Ne telepítse a készüléket radiátorok, tűzhelyek, sütők vagy fűzőlapok közelébe,

hacsak a telepítési útmutató másként nem rendelkezik.

- Ne tegye ki a készüléket esőnek.
- Ne helyezze üzembe a készüléket közvetlen napsugárzásnak kitett helyen.
- A készüléket nem szabad túl párás vagy túl hideg környezetben üzemeltetni.
- Mozgatáskor a készüléket elől a peremnél fogva emelje fel, ellenkező esetben megkarcolhatja a padlót.
- A készülék egy csomag szárítószer tartalmaz. Ez nem játékszer. Ez nem élelmiszer. Kérjük, hogy haladéktalanul dobja ki.

2.2 Elektromos csatlakozás

FIGYELMEZTETÉS!

Tűz- és áramütésveszély.

FIGYELMEZTETÉS!

A készülék elhelyezésekor ügyeljen arra, hogy a hálózati kábel ne csipődjön be és ne sérüljön meg.

FIGYELMEZTETÉS!

Ne használjon több dugós adaptert és hosszabbító kábelt.

- A készüléket kötelező földelni.

- Ellenőrizze, hogy az adattáblán szereplő adatok megfelelnek-e a helyi elektromos hálózat paramétereinek.
- Mindig megfelelően felszerelt, áramütés ellen védett aljzatot használjon.
- Ügyeljen az elektromos alkatrészek (pl. hálózati dugasz, hálózati kábel, kompresszor) épségére. Ha az elektromos alkatrészek cseréje szorulnak, forduljon a hivatalos márkaszervizhez vagy villanyszerelőhöz.
- A hálózati kábelnek a hálózati dugasz szintje alatt kell elhelyezkednie.
- Csak az üzembe helyezés befejezése után csatlakoztassa a hálózati csatlakozódugót a hálózati csatlakozóaljzatba. Ügyeljen arra, hogy a hálózati dugasz üzembe helyezés után is könnyen elérhető legyen.
- A készülék csatlakozásának bontására, soha ne a hálózati kábelnél fogva húzza ki a csatlakozódugót. A kábelt mindig a csatlakozódugónál fogva húzza ki.

2.3 Használat

FIGYELMEZTETÉS!

Sérülés-, égés-, áramütés- és tűzveszély.



A készülékben gyúlékony, azonban igen környezetbarát földgáz, izobután (R600a) található. Ügyeljen arra, hogy ne sértse meg a hűtőkör izobutánt tartalmazó alkatrészeit.

- Ne változtassa meg a készülék műszaki jellemzőit.
- A beépített termék szabadon álló termékként történő használata szigorúan tilos.
- Ne helyezzen más elektromos készüléket (például fagyaltkészítő gépet) a készülékbe, hacsak ezt a gyártó kifejezetten nem javasolja.
- Amennyiben a hűtőkör megsérül, tartózkodjon mindennemű nyílt láng és gyújtószikra használatától. Szellőztesse ki a helyiséget.
- Ügyeljen arra, hogy forró tárggyal ne érjen a készülék műanyag részeihez.
- Ne tároljon gyúlékony gázt vagy folyadékot a készülékben.

- Ne tegyen gyúlékony anyagot vagy gyúlékony anyaggal szennyezett tárgyat a készülékbe, annak közelébe, illetve annak tetejére.
- Ne érintse meg a készülék kompresszorát és kondenzátorát. Ezek forrók.
- Ne hagyja, hogy az étel érintkezzen a készülék rekeszeinek belső falaival.

2.4 Ápolás és tisztítás

FIGYELMEZTETÉS!

Személyi sérülés vagy a készülék károsodásának veszélye áll fenn!

- Karbantartás előtt kapcsolja ki a készüléket, és húzza ki a hálózati csatlakozódugót a csatlakozóaljzatból.
- A készülék hűtőegysége szénhidrogén hűtőközeget tartalmaz. Az elektromos üzembe helyezést és a készülék hűtőközeggel való feltöltését csak képzett személy végezheti el.
- Rendszeresen ellenőrizze a készülék olvadékvíz-elvezető nyílását, és szükség szerinti tisztítsa ki. Ha az olvadékvíz-elvezető nyílás el van záródva, a víz összegyűlik a készülék alján.

2.5 Szolgáltatások

- A készülék javítását bízva a márkaszervizre. Mindig eredeti cserealkatrészt használjon.
- Kérjük, ne feledje, hogy a házilag vagy nem szakértő által végzett javítás biztonsági következményekkel járhat, és érvénytelenítheti a jótállást.
- Az alábbi pótalkatrészek legalább 7 évig lesznek elérhetők a modell gyártásának megszűnése után: termosztátok, hőmérséklet-érzékelők, nyomtatott áramkörü lapok, fényforrások, ajtófogantyúk, ajtózsanárok, tálcák és kosarak. Az ajtó tömítések legalább 10 évig lesznek elérhetők a modell gyártásának megszűnése után. Az időtartam elképzelhető, hogy hosszabb az Ön országában. További információért, kérjük, látogasson el a weboldalunkra.
- Kérjük, ne feledje, hogy ezen cserealkatrészek némelyikét kizárólag szakértő szerelő szerezhetheti be, és nem

mindegyik alkatrész társítható minden modellhez.

2.6 Ártalmatlanítás

⚠ FIGYELMEZTETÉS!

Sérülés- vagy fulladásveszély áll fenn.

- Bontsa a készülék hálózati csatlakozását.
- Vágja le a hálózati tápkábelt, és helyezze a hulladékba.
- Szerelje le az ajtót, hogy megakadályozza a gyermekek és háziállatok készülékben rekedését.

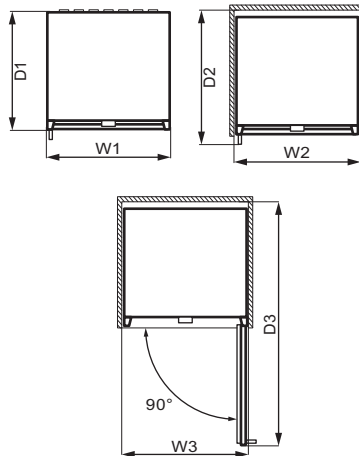
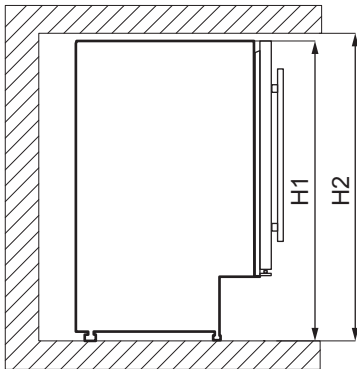
- A készülék hűtőköre és szigetelése ózonbarát anyagokat tartalmaz.
- A szigetelőhab gyúlékony gázt tartalmaz. A készülék megfelelő ártalmatlanítására vonatkozó tájékoztatásért lépjen kapcsolatba a helyi hatóságokkal.
- Ügyeljen arra, hogy ne sérüljön meg a hűtőegység azon része, mely a hőcserélő közelében található.

3. ÜZEMBE HELYEZÉS

⚠ FIGYELMEZTETÉS!

Lásd a „Biztonság” című fejezetet.

3.1 Méretek



Befoglaló méretek ¹

H1	mm	820
W1	mm	595
D1	mm	565

¹ a készülék magassága, szélessége és mélysége fogantyú nélkül

Használathoz szükséges hely ²

H2	mm	822
W2	mm	600

Használathoz szükséges hely ²

D2	mm	648
----	----	-----

² a készülék magassága, szélessége és mélysége fogantyúval, továbbá a hűtőlevegő szabad áramlásához szükséges térköz

Használathoz szükséges hely befoglaló mérete ³

H2	mm	820
----	----	-----

W3	mm	648
----	----	-----

D3	mm	1157
----	----	------

³ a készülék magassága, szélessége és mélysége fogantyúval, továbbá a hűtőlevegő szabad áramlásához szükséges térköz, valamint a készülékben levő tartozékok eltávolításához minimálisan szükséges ajtónyitási szöghöz tartozó térköz

3.2 Elhelyezés

A készülék teljes működőképességének biztosításához ne telepítse azt hőforrás (pl. sütő, kályha, radiátor, tűzhely vagy főzőlap) közelébe, illetve napsütötte helyre. Gondoskodjon arról, hogy a levegő szabadon áramolhasson a készülék hátoldala körül.

A készüléket száraz, jól szellőző beltérben kell elhelyezni.

A készüléket 16°C és 38°C közötti környezeti hőmérsékleten való használatra tervezték.



A készülék megfelelő működése kizárólag a megadott hőmérséklet-tartományon belül biztosítható.



Amennyiben kétségei vannak a készülék telepítési helyével kapcsolatban, kérjük, forduljon az eladóhoz, az ügyfélszolgálatunkhoz vagy a legközelebbi hivatalos szervizhez.



Gondoskodni kell arról, hogy a készüléket le lehessen választani a hálózatról. Ezért a dugasztnak az üzembe helyezés után könnyen elérhetőnek kell lennie.

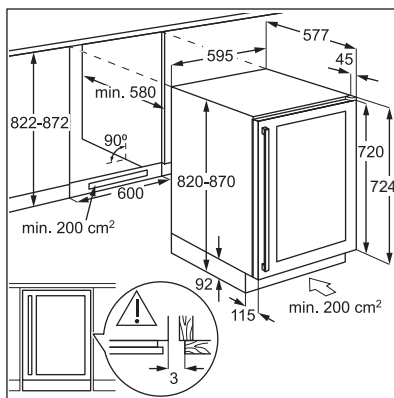
3.3 Elektromos csatlakozás

- A csatlakoztatás előtt győződjön meg arról, hogy a teljesítménytáblán feltüntetett feszültség és frekvencia megfelel a háztartásában elérhető áramellátásnak.
- A készüléket földelni kell. A tápkábel csatlakozója erre a célra egy érintkezővel van ellátva. Ha a háztartási hálózati aljzat nincs földelve, csatlakoztassa a készüléket a hatályos előírásoknak megfelelően külön földelésre, és kérjen tanácsot szakképzett villanszerelőtől.
- A gyártó nem vállal felelősséget a fenti biztonsági óvintézkedések be nem tartása esetén.

3.4 Vízsintezés

Amikor elhelyezi a készüléket, ügyeljen arra, hogy vízszintben álljon. A vízszintezést két állítható láb segíti az elülső oldal alján.

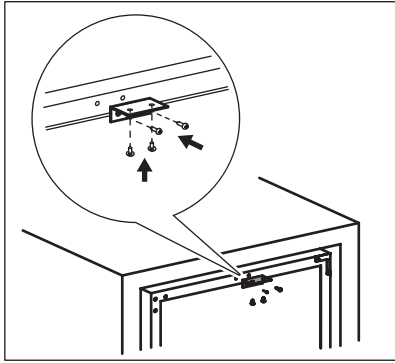
3.5 Beszerelés szellőző talappal



3.6 A felső rögzítőelem felszerelése

Rögzítse a készüléket:

- Két csavarral szerelje fel a felső rögzítőelemet a készülék tetejére.
- Helyezze a készüléket a szekrénybe, és két csavarral rögzítse a felső rögzítőelemet a szekrényre.



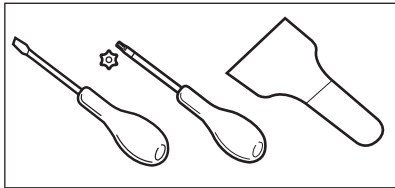
3.7 Ajtó megfordítása

⚠ FIGYELMEZTETÉS!

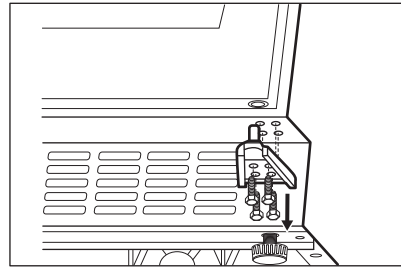
Bármilyen művelet végrehajtása előtt húzza ki a hálózati vezetékét a hálózati aljzatból.

Szükséges szerszámok:

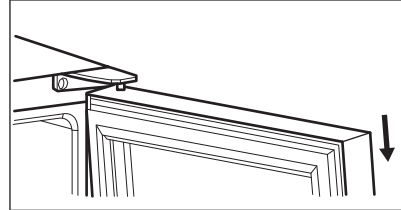
- keresztfejű csavarhúzó,
- spakli vagy vékony lapos csavarhúzó.



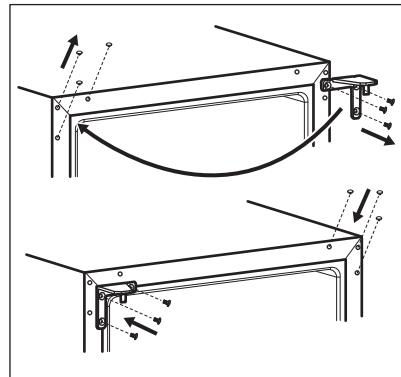
1. Bizonyosodjon meg arról, hogy a készülék függőlegesen áll.
2. Nyissa ki az ajtót, és vegye le az összes borosüveget a polcokról. Csupkja be az ajtót.
3. Csavarozza ki a 4 csavart, melyek az alsó zsanért rögzítik. Tegye az alsó zsanért egy biztonságos helyre a csavarokkal együtt.



4. Távolítsa el az ajtót, és helyezze egy puha felületre.

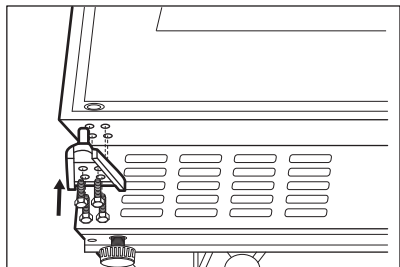


5. Csavarja ki a készülék jobb felső sarkában lévő felső zsanér rögzítőcsavarjait. Tegye a felső zsanért egy biztonságos helyre a csavarokkal együtt.
6. Használjon egy spaklit vagy vékony lapos csavarhúzót, hogy eltávolítsa a készülék bal felső sarkában lévő 3 csavarfurat dugaszát. Helyezze át és illessze be a dugaszokat a másik oldalon lévő csavarfuratokba.



7. Csavarozza a felső zsanért a készülék bal oldalára.
8. Helyezze az ajtót az új helyére.
9. Rögzítse az alsó zsanért, de ne húzza meg a csavarokat mindaddig, amíg az

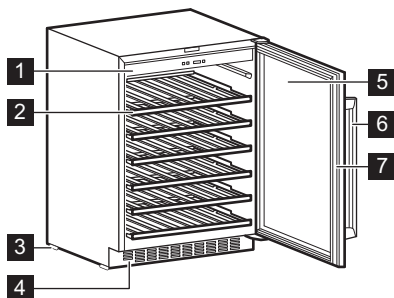
ajtó a helyére nem került, és be nem állította vízszintesre.



10. Várjon legalább 4 órát, mielőtt a készüléket áram alá helyezné.

4. TERMÉKLEÍRÁS

4.1 Termék áttekintése

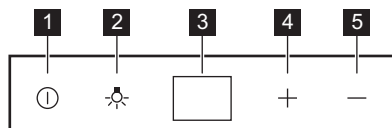


- 1 Kezelőpanel
- 2 Polc
- 3 Láb
- 4 Díszkeret

- 5 Edzettüveg-ajtó
- 6 Fogantyú
- 7 Tömítés

5. MŰKÖDÉS

5.1 Kezelőpanel



- 1 Főkapcsoló gomb
- 2 Világítás gomb
- 3 Kijelző
- 4 Hőmérséklet-növelő gomb
- 5 Hőmérséklet-csökkentő gomb

5.2 Bekapcsolás

1. Csatlakoztassa a dugót a hálózati aljzatba.
2. Ha a kijelző nincs bekapcsolva, nyomja meg a főkapcsoló gombot.
3. A kijelzőn az alapértelmezett hőmérséklet (12 °C) jelenik meg.

Ha más beállított hőmérsékletet szeretne megadni, olvassa el „A hőmérséklet szabályozása” c. szakaszt.

5.3 Kikapcsolás

1. Nyomja meg a főkapcsoló gombot 5 másodpercig.
2. A kijelző kikapcsol.
3. A készülék áramtalanításához húzza ki a csatlakozódugót a hálózati aljzataból.

5.4 Világítás gomb

A világítás be- és kikapcsolásához nyomja meg a világítás gombot. A fény nincs negatív hatással a bor minőségére.

5.5 A hőmérséklet szabályozása



A borhűtő alapértelmezett beállított hőmérséklete 12 °C.



A hőmérséklet +5 és +18 °C között állítható.

A hőmérséklet-szabályozók megnyomásával állítsa be a kívánt hőmérsékletet. A kijelző a beállított hőmérsékletet mutatja.

Az egyes borfajtáknak megfelelő hőmérséklet beállításához olvassa el a „Napi használat” c. fejezetet.


6. MINDENNAPI HASZNÁLAT

6.1 Bor tárolása



Ezt a készüléket kizárólag bor tárolására tervezték.



A bortároló rekesz az, amelyik (az adattáblán) a következővel van jelölve .

A bor eltárolhatósági ideje függ a bor korától, alkoholtartalmától, a szőlő fajtájától, valamint a benne lévő gyümölcscukor- és tannintartalomtól. Vásárláskor ellenőrizze, hogy a bor már érlelt-e, vagy idővel javulni fog.

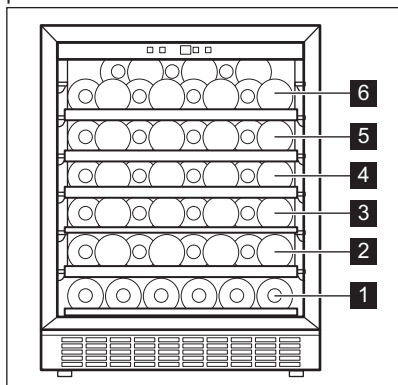
Ajánlott tárolási hőmérsékletek:

- Pezsgők és habzó borok: +6°C és +8°C között.
- Fehérborok: +10°C és +12°C között.

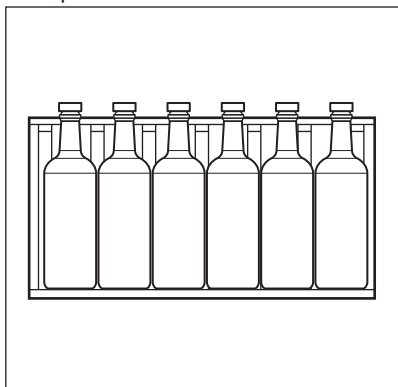
- Rosék és világos vörösborok: +12°C és +16°C között.
 - Érett vörösborok: +14°C és +16°C között.
- A készülék legfeljebb 52 bordói palack (0,75 l) alábbi elhelyezéssel történő tárolására alkalmas:

- 6 palack a 1 szinten,
- 8 palack a 2, 3, 4, 5 szinten,
- 14 palack a 6 szinten.

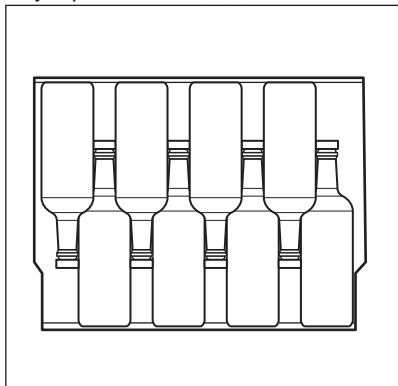
polcszintek



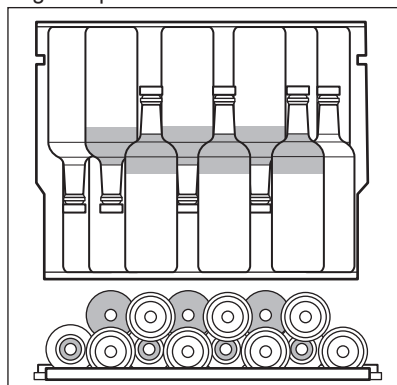
1. fél polcszint



Teljes polcszintek 2,3,4,5

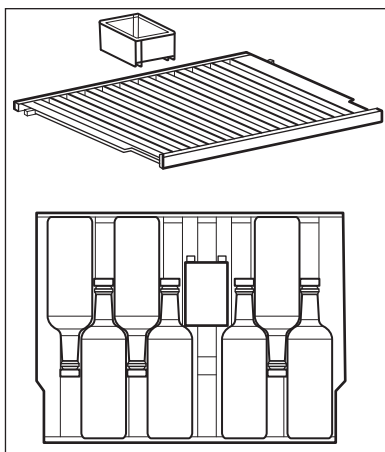


Legfelső polcszint 6



6.2 Párasító doboz

A párasító doboz a borhűtő legfelső polcán található. Ez kivehető. Öntsön egy kis vizet a párasító dobozba, hogy a levegő páratartalma ne csökkenjen le túlzottan.



A felső polcra befér:

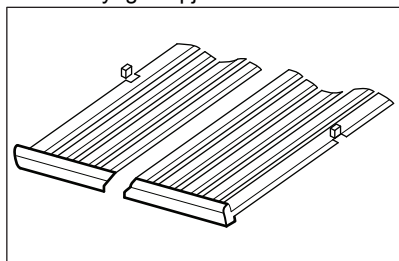
- 7 palack a párasító dobozzal,
- 8 palack a párasító doboz nélkül.

6.3 A polcok eltávolítása és visszاسzerelése

Bármely polc eltávolítása a borhűtőből:

1. Teljesen nyissa ki a borhűtő ajtaját.

- Húzza ki a fából készült polcot addig, amíg a rajta lévő horony a borhűtő műanyag csapja alá nem kerül.



- Enyhén emelje meg a fiók elejét, majd vegye ki a készülékből.



A fiók eredeti helyzetbe való visszahelyezéséhez hajtsa végre fordított sorrendben a fenti lépéseket.

7. TANÁCSOK ÉS TIPPEK

7.1 Energiatakarékossgal kapcsolatos ötletek

- A készülék belső elosztása a leghatékonyabb energiafelhasználást biztosítja.
- Ne nyitogassa gyakran az ajtót, illetve ne hagyja a szükségesnél tovább nyitva.

- Gondoskodjon a megfelelő szellőzéstől. Ne takarja le a szellőzőrácsokat vagy -nyílásokat.

8. ÁPOLÁS ÉS TISZTÍTÁS

FIGYELMEZTETÉS!

Lásd a „Biztonság” című fejezetet.

8.1 Általános figyelmeztetések

VIGYÁZAT!

Bármilyen karbantartási művelet előtt válassza le a készüléket a hálózatról.



A készülék hűtőegysége szénhidrogént tartalmaz, ezért csak megbízott szerelő végezhet rajta karbantartást, és töltheti fel újra.



A készülék tartozékai és alkatrészei nem tisztíthatók mosogatógépben.

8.2 A készülék belsejének tisztítása

A készülék legelső használata előtt mossa ki a készülék belsejét és az összes belső tartozékot semleges mosogatószeres langyos vízzel, hogy eltávolítsa a tökéletesen új termékek tipikus szagát, majd alaposan szárítsa ki.

VIGYÁZAT!

Ne használjon mosószereket, súrolóporokat, klór- vagy olajtartalmú tisztítószereket, mert ezek károsítják a felületet.

8.3 Időszakos tisztítás

A berendezést rendszeresen tisztítani kell:

- Tisztítsa meg a belsejét langyos vízzel és szódobikarbóna oldattal. Az oldatnak körülbelül 2 évőkanál szódobikarbónát kell tartalmaznia egy liter vízben.
- A felesleges vizet csavarja ki a szivacsból vagy ruhából, amikor a kezelőszervek

vagy bármely elektromos alkatrész területét tisztítja.

3. Tisztítsa meg a készülék külsejét semleges tisztítószeres meleg vízzel.
4. Rendszeresen ellenőrizze az ajtó tömítéseket, és törölje tisztára, hogy biztosítsa azok tisztaságát és szennyeződésmentességét.
5. Öblítse le és szárítsa meg alaposan.

8.4 Használaton kívüli időszakok

Ha a készüléket hosszú időn át nem használja, az alábbi óvintézkedéseket végezze el:

1. Feszültségmentesítse a készüléket.

2. Távolítsa el minden tárgyat.
3. Tisztítsa meg a készüléket, tartozékaival együtt.
4. Hagyja nyitva résnyire az ajtót, hogy ne képződjenek kellemetlen szagok.

Amikor a készülék áramkimaradás miatt nincs használatban:

- A legtöbb áramkimaradás néhány órán belül megszűnik, és nem befolyásolja a készülék hőmérsékletét, ha minimalizálja az ajtó nyitások számát.
- Ha hosszabb ideig nincs áram, akkor a fent leírt megfelelő lépéseket kell megtennie.

9. HIBAELHÁRÍTÁS



FIGYELMEZTETÉS!

Lásd a „Biztonság” című fejezetet.

9.1 Mi a teendő, ha...

Probléma	Lehetséges ok	Megoldás
A készülék nem működik.	A készülék ki van kapcsolva.	Kapcsolja be a készüléket.
	A hálózati csatlakozó nincs megfelelően csatlakoztatva a hálózati aljzathoz.	Csatlakoztassa megfelelően a hálózati csatlakozót a hálózati aljzathoz.
	A hálózati aljzatban nincs feszültség.	Csatlakoztasson egy másik elektromos készüléket a hálózati aljzathoz. Forduljon szakképzett villanyszerelőhöz.
A kompresszor folyamatosan működik.	A megszakító kioldott, vagy leolvadt a biztosíték.	Kapcsolja vissza a megszakítót, vagy cserélje ki a biztosítékot.
	A hőmérsékletet helytelenül állították be.	Lásd a „Működés” című fejezetet.
	Túl magas a szobahőmérséklet.	Lásd a „Üzembe helyezés” című fejezetet.
	Túl gyakran nyitja ki az ajtót.	Ne tartsa az ajtót a szükségesnél hosszabb ideig nyitva.
	Az ajtó nem csukódik rendesen.	Olvassa el a „Az ajtó bezárása” c. szakaszt.
A világítás nem működik.	A készülék nincs csatlakoztatva a konnektorhoz.	Csatlakoztassa a készüléket.

Probléma	Lehetséges ok	Megoldás
	A megszakító kioldott, vagy leolvadt a biztosíték.	Kapcsolja vissza a megszakítót, vagy cserélje ki a biztosítékot.
	A lámpa hibás.	Forduljon a szervizhez.
	A világítás gombja nem működik.	Forduljon a szervizhez.
Túl nagy a rezgés.	A készülék nincs megfelelően alátámasztva.	Ellenőrizze, hogy a készülék stabilan áll-e.
A készülék zajos.	A készülék nincs megfelelően alátámasztva.	Ellenőrizze, hogy a készülék stabilan áll-e.
Vízfolyás látható a készülék hátlapján.	Az automatikus leolvasztás során a fagy megolvad a hátsó lemez-en.	Ez normális jelenség.
Víz folyik be a borhűtőbe.	A termékek megakadályozzák, hogy a víz a vízgyűjtőbe folyjon.	Gondoskodjon arról, hogy a termékek ne érjenek hozzá a hátlaphoz.
A borhűtőben a hőmérséklet túl alacsony/magas.	A hőmérséklet-szabályzó nincs megfelelően beállítva.	Állítson be egy magasabb/alacsonyabb hőmérsékletet.
	Az ajtó nem csukódik rendesen.	Olvassa el a „Az ajtó bezárása” c. szakaszt.



Ha a javaslatok nem oldják meg a problémát, hívja fel a legközelebbi márkaszervizt.

9.2 A lámpa cseréje

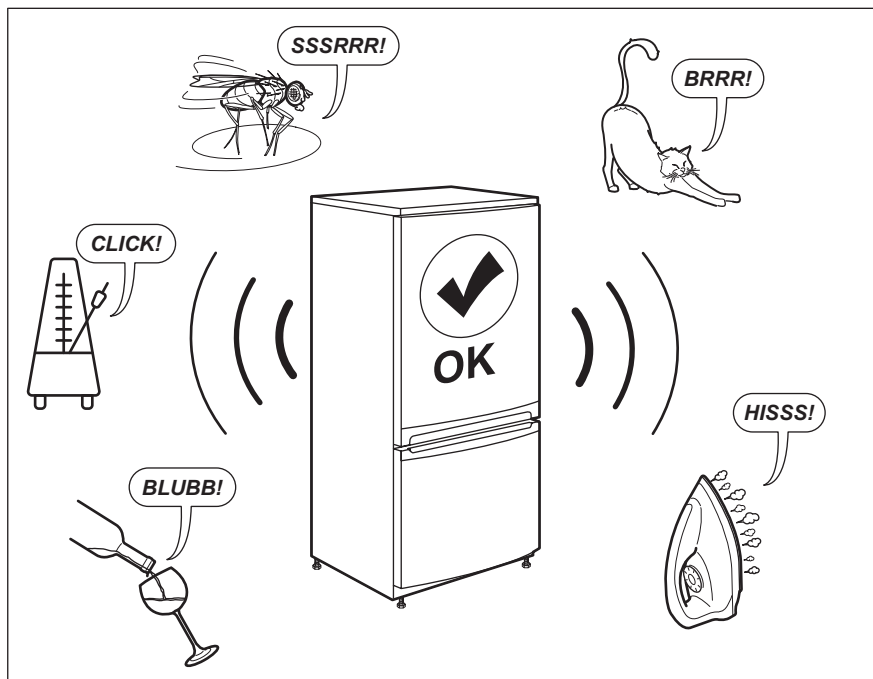
A készüléket hosszú élettartamú belső LED-világítással szereltük fel.

A világítóeszköz cseréjét kizárólag szakszerviz végezheti. Vegye fel a kapcsolatot a hivatalos márkaszervizzel.

9.3 Az ajtó bezárása

1. Tisztítsa meg az ajtó tömítéseit.
2. Szükség esetén állítsa be az ajtót. Lásd a „Üzembe helyezés” című fejezetet.
3. Szükség esetén cserélje ki a hibás ajtó tömítéseket. Forduljon a márkaszervizhez.

10. ZAJOK



11. MŰSZAKI ADATOK

A műszaki adatok a készülék belsejében lévő adattáblán és az energiabesorolási címkén található.

A készülékhez mellélt energiahatékonysági címkén található QR-kód a készülék EU EPREL adatbázisban szereplő teljesítményével kapcsolatos adatokra mutató hivatkozást tartalmaz. A későbbi tájékozódás érdekében őrizze meg az energiahatékonysági címkét a használati útmutatóval és a készülékhez mellélt minden egyéb dokumentummal együtt.

Ugyanezek az adatok az EPREL adatbázisban is megtalálhatók a <https://eprel.ec.europa.eu> hivatkozás, továbbá a készülék adattábláján levő modellnév és termékszám segítségével.

Az energiabesorolási címkére vonatkozó részletes tájékoztatásért keresse fel a www.theenergylabell.eu weboldalt.

12. INFORMÁCIÓ A BEVIZSGÁLÓ INTÉZETEK SZÁMÁRA


Bármely EcoDesign hitelesítéshez a készülék üzembe helyezésének és előkészítésének

meg kell felelnie a EN 62552 (EU) szabványnak. A jelen használati utasítás

"Üzembe helyezés" fejezetében található a szellőzésre vonatkozó követelmények, a készülékfülke méretei és a minimális térközök. Kérjük, vegye fel a kapcsolatot a

gyártóval bármely egyéb információért, többek között a betöltési tervekért.

13. KÖRNYEZETVÉDELMI TUDNIVALÓK

A  következő jelzéssel ellátott anyagokat hasznosítsa újra. Újrahasznosításhoz tegye a megfelelő konténerekbe a csomagolást.

Járuljon hozzá környezetünk és egészségünk védelméhez, és hasznosítsa újra az

elektromos és elektronikus hulladékot. A 

tiltó szimbólummal ellátott készüléket ne dobja a háztartási hulladék közé. Juttassa el a készüléket a helyi újrahasznosító telepre, vagy lépjen kapcsolatba a hulladékkezelésért felelős hivatallal.

aeg.com

212002661-C-042024



CE