

instruction manual

**eredeti használati utasítás
návod na použitie
manual de utilizare
uputstvo za upotrebu
navodilo za uporabo
návod k použití
uputa za uporabu**



CF 1050 L



SOMOGYI ELEKTRONIC®

Figure 1. / 1. ábra / 1. obrázok / fig. 1 / 1. skica / 1. skica / 1. obrázek / 1. skica

Figure 2. / 2. ábra / 2. obrázok / fig. 2 / 2. skica / 2. skica / 2. obrázek / 2. skica

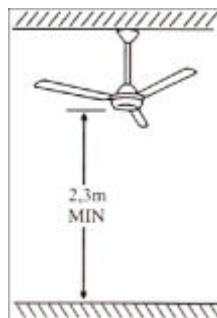
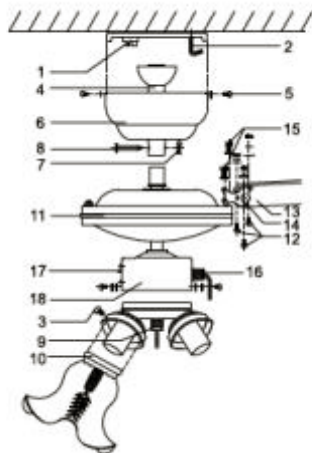
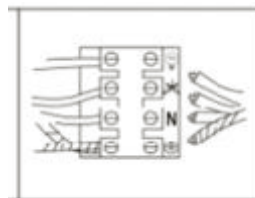
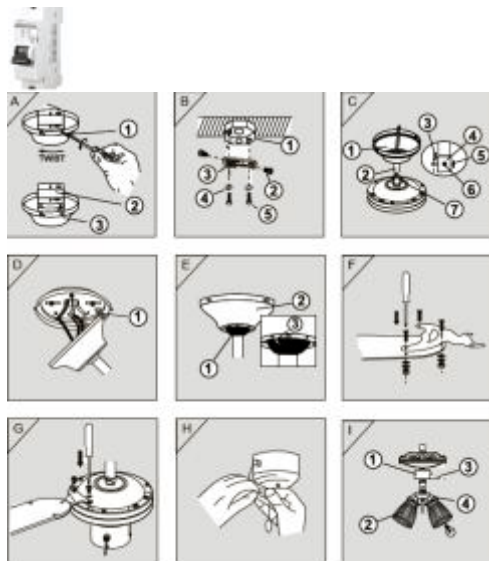


Figure 3. / 3. ábra / 3. obrázok / fig. 3 / 3. skica / 3. skica / 3. obrázek / 3. skica

Figure 4. / 4. ábra / 4. obrázok / fig. 4 / 4. skica / 4. skica / 4. obrázek / 4. skica



Before using the product for the first time, please read the instructions for use below and retain them for later reference. The original instructions were written in the Hungarian language.

This appliance may only be used by persons with impaired physical, sensory or mental capabilities, or lacking in experience or knowledge, as well as children from the age of 8, if they are under supervision or have been given instruction concerning use of the appliance by a person responsible for their safety and they have understood the hazards associated with use. Children should not be allowed to play with the unit. Children may only clean or perform user maintenance on the appliance under supervision.

WARNINGS




1. Make sure that the appliance has not been damaged during transit!
2. Installation, electric connection can be done only by qualified personnel!
3. Do not use in locations where flammable vapors or explosive dust may be present. Do not use near flammable materials or in potentially explosive atmospheres!
4. Operate only under constant supervision!
5. Do not operate unattended in the presence of children!
6. Only for indoor use, in a dry place. Protect from humidity (e.g. bathrooms, swimming pools)!
7. It is PROHIBITED to use the unit near bathtubs, basins, showers, swimming pools or saunas!
8. It is prohibited to use the appliance in motor vehicles or in confined spaces (<5 m²) such as elevators!
9. Direction of rotation can only be changed when the fan is stopped! Risk of injury and engine failure!
10. A max. 60 W light source can be screwed in each of the 3 luminaires.
11. The luminaire is not suitable for looping-in installation.
12. If any irregular operation is detected (e.g., unusual noise or burnt odor from unit), immediately switch it off and remove the power plug!
13. Make sure that no foreign objects or liquid can enter the appliance through the openings.
14. Protect from dust, humidity, sunlight and direct heat radiation!
15. Power off the device before replacing the light source and cleaning by switching off the circuit breaker!
16. Do not touch the unit or the power cable with wet hands!
17. The appliance may only be connected to 230 V~ / 50 Hz mains network!
18. The unit is intended for household use. No industrial use is permitted!

ASSEMBLY AND INSTALLATION OF THE UNIT (Figure 3.)

Power off the circuit at the place of the installation by switching off the circuit breaker!

- A. Remove the ceiling plate (2) from the cover (3) by removing the screws (1) from the 2 round holes, and by loosening the 2 other screws.
- B. Use a dowel suitable for the material and the structure of the ceiling. Drill holes corresponding to the dowels into the ceiling, to the place where the suspensions will be. Screw up the ceiling plate (1), use the screws, the plane and spring washers (2, 3, 4) also. Make sure that it is firmly in its place, and that the hook (3) can support the weight of the moving fan.
- C. Insert the hanging tube (2) to the cover (1), pass the wires through the hanging tube. Insert the end of the hanging tube (4) to the shaft of the motor unit (7). Fix it by passing the pin (5) through the tube and at the end of the shaft, then plug the cotter (3) to the fixing pin. Bend the stems of the cotter. Tighten the security screw (6) also.
- D. Temporarily hang the product on the hook of the ceiling plate (1). Use a hole of the cover to this.

Connect the lamp electrically (4. figure). Ask for the help of a specialist!

Marking of the terminal block	Power cord
	the lamp switch wire (black or brown) of the wall switch (230 V~/50 Hz)
	the fan switch wire (black or brown) of the wall switch (230 V~/50 Hz)
N	neutral wire of 230 V~/50 Hz mains network (blue wire)
	grounding wire of 230 V~/50 Hz mains network (green/yellow wire)

E. Hook the fan off from the hook. Insert the cover to the ceiling plate's two screws, rotate it into its place, and then fix it by tightening all the 4 screws.

Rotate the hanging tube, until the top plastic shape's (1) rib (3) does not fit into the groove of the cover(2).

F. Screw the blades to the metal blade-holders.

G. Fix the metal blade-holders to the motor, with screws and spring washers.

H. Connect the two cord switches.

I. Connect the electrical connector of the luminaire (4) to the control unit (1). Screw the luminaire to the control unit with 3 screws (3). Secure the lampshades (2) with the screws. Do not tighten over. Insert max. 60 W light sources to the E27 sockets.



Caution: Risk of electric shock! Do not attempt to disassemble or modify the unit or its accessories. In case of any part is damaged, immediately power off the unit and seek the assistance of a specialist.



In the event that the power cable should become damaged, it should only be replaced by the manufacturer, its service facility or similarly qualified personnel.

FEATURES

• ceiling fan with 3 luminaires • nominal blade diameter: 105 cm • 4 pcs MDF-material blades • 3 fan stages • reversible direction of rotation • with cord switches • E27 sockets

Figure 1.: • 1. terminal block • 2. ceiling plate • 3. screws and washers for fixing the lamp cover • 4. hanger tube • 5. cover-fixing screws

• 6. cover • 7. cotter • 8. fixing pin • 9. luminaire 10. lamp cover • 11. motor • 12. fan blade-fixing screws • 13. fan blade • 14. blade-holder 15. screws for fixing the blade-holder to the motor • 16. fan speed cord switch • 17. rotation direction-change switch • 18. control unit

FAN OPERATION

After powering on the fan, you can operate it with the cord switches. By pulling the cord switch of the lamp, you can turn on or off the lighting. The fan speed can be adjusted in 3 stages, which can be operated by the other cord switch. The rotation direction of the fan can be adjusted with the slide switch. ATTENTION! Direction of rotation can only be changed when the fan is not moving. Risk of damage and engine failure! In the summer it is advisable to direct the air flow to the ceiling to create a cool, pleasant ventilation. In contrast to it, in winter, direct the airflow downwards to force the warm air down.

CLEANING, REPLACEMENT OF THE LIGHT SOURCE

In order to ensure optimum functioning, the unit may require cleaning at least once a month, depending on the manner of use and degree of contamination.

1. Power off the device by switching off the circuit breaker of its circuit before cleaning and replacing the light source.

2. Use a slightly moistened cloth to clean the unit's exterior. Do not use any aggressive cleaners. Avoid getting water inside of and on the electric components of the appliance.

3. If necessary, replace the cooled light source.

4. Install the fan again.

TROUBLESHOOTING

Malfunction	Possible solution
The fan does not turn on.	Check the power supply!
	Turn on/off the switch of rotation direction while the fan is stopped!

TECHNICAL SPECIFICATION

fan power supply: 230 V~ / 50 Hz / 50 W

touch-protection class: I.

environmental temperature: $t_a +10 - +40$ °C

light source power supply: E27 / 3 x max. 60 W

overall size: $\varnothing 105 \times 67$ cm

length of holder bar: 35 cm

weight: 5 kg

maximal fan air-mass flow: $F = 107,29$ m³/min

fan electric input power: $P = 46,2$ W

operating value: $SV = 2,32$ (m³/min)/W

energy consumption in standby mode: $P_{88} = 0,0$ W

fan sound power level: $L_{WA} = 52,7$ dB(A)

maximal air speed: $c = 2,13$ m/sec

measurement standard for the operating value: IEC 60879:1986



A termék használatba vétele előtt, kérjük, olvassa el az alábbi használati utasítást és őrizze is meg. Az eredeti leírás magyar nyelven készült.

Ezt a készüléket azok a személyek, akik csökkent fizikai, érzékelési vagy szellemi képességekkel rendelkeznek, vagy akiknek a tapasztalata és a tudása hiányzik, továbbá gyermekek 8 éves kortól csak abban az esetben használhatják, ha az felügyelet mellett történik, vagy a készülék használatára vonatkozó útmutatást kapnak, és megertik a biztonságos használatból eredő veszélyeket. Gyermekek nem játszhatnak a készülékkel. Gyermekek kizárólag felügyelet mellett végezhetik a készülék tisztítását vagy felhasználói karbantartását.

FIGYELMEZTETÉSEK

1. Bizonyosodjon meg róla, hogy a készülék nem sérült meg a szállítás során!
2. A beszerelést, elektromos bekötést csak szakember végezheti!
3. Tilos ott használni, ahol gyúlékony gőz vagy robbanásveszélyes por szabadulhat fel! Ne használja gyúlékony vagy robbanásveszélyes környezetben!
4. Csak folyamatos felügyelet mellett üzemeltethető!
5. Tilos gyermekek közelében felügyelet nélkül működtetni!
6. Csak száraz beltéri körülmények között használható! Óvja páras környezettől (pl. fürdőszoba, uszoda)!
7. A készüléket TILOS fürdőkád, mosdókagyló, zuhany, úszómedence vagy szauna közelében használni!
8. Tilos a készüléket gépjárművekben vagy szűk (< 5 m²), zárt helyiségekben használni (pl. lift)!
9. A forgásirányt kizárólag álló ventilátor esetén szabad átkapcsolni! Sérülés és motorhiba veszély!
10. A 3 db lámpatestbe egyenként max. 60 W-os fényforrás csavarható be.
11. A lámpatest felfűzött szerelésre nem alkalmas.
12. Ha bármilyen rendellenességet észlel (pl. szokatlan zajt hall a készülékből, vagy égett szagot érez) azonnal kapcsolja ki és áramtalanítsa!
13. Ügyeljen arra, hogy a nyílásokon keresztül semmilyen tárgy vagy folyadék ne kerülhessen a készülékbe.
14. Óvja portól, párától, napsütéstől és közvetlen hősugárzástól!
15. Tisztítás és a fényforrás cseréje előtt áramtalanítsa a készüléket az áramkör kismegszakítójának lekapcsolásával!
16. A készüléket és a csatlakozókábelt vizes kézzel soha ne érintse meg!
17. Csak 230V~ / 50Hz feszültségű hálózathoz szabad csatlakoztatni!
18. Csak magáncélú felhasználás engedélyezett, ipari nem!

A KÉSZÜLÉK ÖSSZESZERELÉSE, ÜZEMBE HELYEZÉSE (3. ábra)

Áramtalanítsa a beszerelés helyén az elektromos hálózatot a kismegszakító lekapcsolásával!

- A. Távolítsa el a mennyezeti lemezt (2) a takaróburáról (3) a 2 kerek furatban lévő csavar (1) eltávolításával, illetve a másik 2 csavar meglazításával.
- B. Használjon a mennyezet anyagának, szerkezetének megfelelő tiplit. A felfüggesztés helyére, a mennyezetbe a fúrjon a tiplinek megfelelő méretű furatokat. Csavarozza fel a mennyezeti lemezt (1), használja a csavarokat, a sima és a rugós alátéteket is (2, 3, 4). Bizonyosodjon meg róla, hogy stabilan a helyén van, és a kampó (3) elbírja a mozgó ventilátor tömegét.
- C. Dugja bele a függesztő csövet (2) a takaróburába (1), vezesse át a vezetékeket a függesztő csövön. A motoregység tengelyére (7) illessze rá a függesztő cső végét (4). Rögzítse a túske (5) csövön és tengelyvégen történő átvezetésével, majd a sasszeget (3) dugja a rögzítő túskebe. Hajlítsa meg a

sasszeg szárait. Húzza meg továbbá a biztonsági csavart is (6).

D. Ideiglenesen akassza fel a terméket a mennyezeti lemez kampójára (1). Ehhez használja a takaróbura egyik furatát.

Kösse be elektromosan a lámpatestet (4. ábra). Kérje szakember segítségét!

Csatlakozókapocs jelölése	Hálózati vezeték
	a fali csatlakozó (230 V~/50 Hz) lámpát kapcsoló vezetéke (fekete vagy barna vezeték)
	a fali csatlakozó (230 V~/50 Hz) ventilátor kapcsoló vezetéke (fekete vagy barna vezeték)
N	a 230 V~/50 Hz hálózat nulla vezetéke (kék vezeték)
	a 230 V~/50 Hz hálózat földelő vezetéke (zöld/sárga vezeték)

E. Akassza le a ventilátort a kampóról. Illessze a takaróburát a mennyezeti lemez két csavarjához, forgassa a helyére, majd rögzítse mind a 4 csavar meghúzásával.

A függesztő csövet addig forgassa, míg a tetején lévő műanyag idom (1) bordája (3) be nem illeszkedik a takaróbura (2) hornyába.

F. A lapátokat csavarozza a fém lapáttartókhoz.

G. A fém lapáttartókat rögzítse a motorhoz, csavarokkal és rugós alátétekkel.

H. Csatlakoztassa a két zsinórkapcsolót.

I. A lámpatest (4) elektromos csatlakozóját csatlakoztassa a vezérlő egységhez (1). Csavarozza a lámpatestet a vezérlő egységhez 3 csavarral (3). Rögzítse a lámpaburákat (2) a csavarokkal. Ne húzza meg túlságosan. Csavarjon be max. 60 W-os fényforrásokat az E27-es foglalatokba.

Kapcsolja fel a kismegszakítót.



Áramütésveszély! Tilos a készülék vagy tartozékainak szétszerelése, átalakítása! Bármely rész megsérülése esetén azonnal áramtalanítsa és forduljon szakemberhez.



Ha a hálózati csatlakozóvezeték megsérül, akkor a cserét kizárólag a gyártó, annak javító szolgálatója vagy hasonlóan szakképzett személy végezheti el!

JELLEMZŐK

• mennyezeti ventilátor 3 lámpatesttel • névleges lapátátmérő: 105 cm • 4 db MDF anyagú lapát • 3 ventilátor sebesség • megfordítható forgásirány • zsinórkapcsolókkal • E27-es foglalatok

1. ábra: • 1. sorozatkapocs • 2. mennyezeti lemez • 3. csavarok és alátétek a lámpabura rögzítéséhez • 4. függesztő cső 5. takaró burát rögzítő csavarok • 6. takaró bura • 7. sasszeg • 8. rögzítő tüske • 9. lámpatest • 10. lámpabura • 11. motor • 12. ventilátor lapátot rögzítő csavarok • 13. ventilátor lapát • 14. lapáttartó • 15. lapáttartót a motorhoz rögzítő csavarok • 16. ventilátorsebesség zsinórkapcsoló • 17. forgásirány váltó kapcsoló • 18. vezérlőegység

A VENTILÁTOR MŰKÖDÉSE

Miután áram alá helyezte a ventilátort, a zsinórkapcsolókkal tudja működtetni azt. A lámpatest zsinórkapcsolójának meghúzásával **be- ki kapcsolhatja a világitást.** A ventilátor 3 fokozatban **kapcsolható**, amit a másik zsinórkapcsoló meghúzásával tud működtetni. A ventilátor forgásiránya a tolokapcsolóval állítható át. FIGYELEM! A forgásirányt kizárólag álló ventilátor esetén szabad átkecskálni! Sérülés és motorhiba veszély! Nyáron cészerű a **menyeezt felé** irányítani a légáramot, így hűvös, kellemes ventiláció hozható létre. Télen ezzel szemben **lefelé** irányítsuk a légáramlást, hogy a felfelé szálló meleg levegőt lefelé kényserítsük.

TISZTÍTÁS, FÉNYFORRÁS CSERE

A készülék optimális működése érdekében a szennyeződés mértékétől függő gyakorisággal, de legalább havonta egyszer szükséges lehet a készülék tisztítása.

1. Tisztítás és a fényforrás cseréje előtt áramtalanítsa a készüléket az áramkör kismegszakítójának lekapcsolásával
2. Enyhén nedves ruhával tisztítsa meg a készülék külsejét. Ne használjon agresszív tisztítószereket! A készülék belsejébe, az elektromos alkatrészekre nem kerülhet víz!
3. Ha szükséges, cserélje ki a kiűlt fényforrást.
4. Helyezze a ventilátort újra üzembe!

HIBAELHÁRÍTÁS

Hibajelenség	A hiba lehetséges megoldása
Nem kapcsol be a ventilátor.	Ellenőrizze a hálózati tápellátást! Álló ventilátor mellett kapcsolja fel/ le az irányváltó kapcsolót!

MŰSZAKI ADATOK

tápellátás ventilátor: 230 V~/ 50 Hz / 50 W
érintésvédelmi osztály: I.
környezeti hőmérséklet: ta +10 - +40 °C
tápellátás fényforrás: E27 / 3 x max. 60 W
befoglaló mérete: Ø 105 x 67 cm
tartórúd hossza: 35 cm
tömege: 5 kg
maximális ventilátor-légtömegáram: F = 107,29 m³/min
a ventilátor bemeneti elektromos teljesítménye: P = 46,2 W
üzemérték: SV = 2,32 (m³/min)/W
energiafogyasztás készenléti üzemmódban: P₈₈ = 0,0 W
a ventilátor hangteljesítményszintje: L_{WA} = 52,7 dB(A)
legnagyobb légsebesség: c = 2,13 m/sec
mérés szabvány az üzemértékhez: IEC 60879:1986



stropný ventilátor

Pred použitím si pozorne prečítajte tento návod na použitie a uschovajte ho. Tento návod je preklad originálneho návodu.

Spotrebič nie je určený na používanie osobami so zníženými fyzickými, zmyslovými alebo mentálnymi schopnosťami, alebo s nedostatkom skúseností a vedomostí, vrátane detí od 8 rokov, používať ho môžu len pokiaľ im osoba zodpovedá za ich bezpečnosť, poskytuje dohľad alebo ich poučí o používaní spotrebiča a pochopia nebezpečenstvá pri používaní výrobku. Deti by mali byť pod dohľadom, aby sa so spotrebičom nehrali. Čistenie alebo údržbu výrobku môžu vykonať deti len pod dohľadom.

UPOZORNENIA




1. Presvedčte sa, či sa prístroj nepoškodil počas prepravy!
2. Inštaláciu a elektrické zapojenie môže vykonať iba odborník!
3. Je zakázané ho používať v priestoroch s horľavými výpami alebo výbušným prachom! Nepoužívajte v horľavých a výbušných priestoroch!
4. Prístroj používajte iba pod neustálym dohľadom!
5. Je zakázané používať prístroj bez dozoru v blízkosti detí!
6. Prístroj používajte iba v suchom, vnútornom prostredí! Chráňte ho pred vlhkým prostredím (napr. kúpeľňa, plaváreň)!
7. Je ZAKÁZANÉ používať prístroj v blízkosti vane, umývadla, sprchy, bazéna alebo sauny!
8. Je zakázané používať prístroj v motorových vozidlách alebo v úzkych priestoroch (< 5 m²) (napr. výťah)!
9. Smer rotácie prepínajte výlučne v stave bez otáčania! Nebezpečenstvo úrazu a poruchy motora!
10. Do svetidla zakrúťte 3 ks žiaroviek, môžu byť po jednom max. 60 W.
11. Svetidlo nie je vhodné na závesnú montáž.
12. Pri zistení akejkoľvek poruchy (napr. nezvyčajný hluk z ventilátora alebo zápach horenia) prístroj okamžite vypnite a odpojte od elektrickej siete!
13. Dbajte na to, aby do prístroja cez jeho otvory nevnikla žiadna tekutina alebo cudzí predmet.
14. Chráňte ho pred prachom, parou, priamym slnečným a tepelným žiarením!
15. Pred čistením a výmenou zdroja svetla prístroj odpojte od elektrickej siete vypnutím príslušného ističa!
16. Nedotýkajte sa prístroja ani prívodného kábla mokrou rukou!
17. Zapojte ho iba do elektrickej siete s napätím 230V~ / 50Hz!
18. Prístroj je určený na používanie v domácnosti, nie do priemyselných objektov!

MONTÁŽ A UVEDENIE DO PREVÁDZKY PRÍSTROJA obr. 3

Obvod inštalácie ventilátora odpojte od elektrickej siete vypnutím príslušného ističa!

- A. Odstráňte stropnú dosku (2) zo zakrývacieho krytu (3) odstránením skrutiek (1) z 2 okrúhlych otvorov, resp. uvoľnením ďalších 2 skrutiek.
- B. Používajte vhodnú hmoždinku pre príslušnú konštrukciu stropu. Do stropu navrtajte vhodné otvory pre daný typ hmoždinky. Priskrutkujte stropnú dosku (1), pričom použite skrutky, ploché aj pružné podložky (2, 3, 4). Presvedčte sa, že je stabilne na svojom mieste a že háčik (3) udrží hmotnosť rotujúceho sa ventilátora.
- C. Závesnú trubku (2) prevlečte cez zakrývaci kryt (1), potom prevedte káble cez trubku. Na hriadeľ motora (7) umiestnite koncovku závesnej trubky (4). Upevnite na ostnatej trúbke (5) prevedením cez koncovku hriadeľa, potom závlačku (3) strčte do osteňa. Ohnite ramienka závlačky a zatiahnite aj bezpečnostnú skrutku (6).
- D. Prístroj dočasne zaveste na háčik stropnej dosky (1). K tomu použite jeden otvor zakrývacieho krytu.

Svetidlo zapojte k prívodným káblom (obr. 4.). Obráťte sa na odborníka!

Označenie svorky	Vodič napájania
	vedenie nástenného spínača (230 V~/50 Hz) pre osvetlenie (čierna alebo hnedé vedenie)
	vedenie nástenného spínača (230 V~/50 Hz) pre ventilátor (čierna alebo hnedé vedenie)
N	Nulový vodič napájania 230 V~/50 Hz elektrickej siete (modrý vodič)
	Uzemňovací vodič napájania 230 V~/50 Hz elektrickej siete (zeleno-žltý vodič)

- E. Ventilátor zveste z háčika. Zakrývaci kryt umiestnite k 2 skrutkám stropnej dosky, otočte na svoje miesto, nakoniec upevnite zatiahnutím všetkých 4 skrutiek.
 Závěsnú trubku otáčajte dovtedy, kým sa rebro (3) plastovej súčiastky na jej hornej časti (1) neumiestni do drážky zakrývacieho krytu (2).
 F. Lopatky zaskrutkujte do kovových konzol lopatiek.
 G. Kovové držiaky lopatiek pripevnite k motoru pomocou skrutiek a pružných podložiek.
 H. Pripojte dva šnúrové spínače.
 I. Elektrickú prípojku svietidla (4) pripojte k ovládacej jednotke (1). Telo svietidla priskrutkujte k ovládacej jednotke 3 skrutkami (3). Pomocou skrutiek upevnite kryty svietidla (2). Skrutky nedotahujte príliš silno. Zaskrutkujte max. 60 W žiarovky do E27 objímkov.

Zapnite istič.



NEBEZPEČENSTVO ÚRAZU PRÚDOM! Rozoberať, prerábať prístroj alebo jeho súčasť je prísne zakázané! V prípade akéhokoľvek poškodenia prístroja alebo jeho súčasti okamžite ho odpojte od elektrickej siete a obráťte sa na odborný servis!



Ak sa poškodí pripojovací kábel, výmenu zverte výlučne výrobcovi, splnomocnenej osobe výrobcu, alebo inému odborníkovi!

CHARAKTERISTIKA

• stropný ventilátor s 3 svetidlami • menovitý priemer lopatiek: 105 cm • 4 ks lopatiek z MDF • 3 rýchlosti ventilátora • reverzná funkcia rotácie • šnúrové spínače • objímky žiaroviek E27

1. obrázok: • 1. radová svorka • 2. stropná doska • 3. skrutky a podložky pre upevnenie krytu svietidla • 4. závesná trubka • 5. upevňovacie skrutky zakrývacieho krytu • 6. zakrývaci kryt • 7. závlačka • 8. upevňovací osten • 9. telo svietidla • 10. kryt svietidla • 11. motor • 12. upevňovacie skrutky lopatiek ventilátora • 13. lopata ventilátora • 14. konzola lopaty • 15. upevňovacie skrutky konzoly lopatiek k motoru • 16. šnúrový spínač rýchlosti ventilátora • 17. prepínač smeru rotácie • 18. ovládacia jednotka

PREVÁDZKA VENTILÁTORA

Po zapojení ventilátora ho môžete zapnúť šnúrovým prepínačom. Šnúrovým vypínačom svietidla môžete **svetlo zapnúť alebo vypnúť**. Ventilátor môžete spínať v 3 stupňoch rýchlosti druhým šnúrovým spínačom. Smer rotácie ventilátora môžete prepnúť posuvným prepínačom. POZOR! Smer rotácie ventilátora prepínajte výlučne ak ventilátor stojí! Nebezpečenstvo úrazu a poruchy motor! V letnom období prepnite smer rotácie, aby fúkal vzduch smerom hore a príjemne chladil. V zimnom období prepnite smer rotácie, aby fúkal vzduch smerom dole, tým sa teplý vzduch tlačí od stropu dole.

ČISTENIE, VÝMENA ŽIAROVKY

Pre optimálnu prevádzku ventilátora v závislosti od miery znečistenia, ale najmenej mesačne raz treba prístroj očistiť.

- Pred čistením a výmenou zdroja svetla prístroj odpojte od elektrickej siete vypnutím príslušného ističa!
- Vonkajšok prístroja očistite miernou vlhkou utierkou. Nepoužívajte agresívne čistiace prostriedky! Dbajte na to, aby do vnútra prístroja, na elektrické súčiastky nevnikla voda!
- V prípade potreby vymeňte vychladnutý zdroj svetla.
- Ventilátor uveďte znovu do prevádzky!

RIEŠENIE PROBLÉMOV

Problém	Riešenie problému
Ventilátor sa nezapne.	Skontrolujte sieťové napájanie! Pri stojatom ventilátore niekoľkokrát prepnite prepínač smeru rotácie!

TECHNICKÉ ÚDAJE

napájanie ventilátora: 230 V~ / 50 Hz / 50 W
 trieda ochrany: I.
 teplota okolia: t_a +10 - +40 °C
 napájanie svietidla: E27 / 3 x max. 60 W
 rozmery: Ø 105 x 67cm
 dĺžka nosnej trubky: 35 cm
 hmotnosť: 5 kg
 maximálny prietok ventilátora: F = 107,29 m³/min
 vstupný výkon ventilátora: P = 46,2 W
 prevádzková hodnota: SV = 2,32 (m³/min)/W
 spotreba v pohotovostnom stave: P_{SB} = 0,0 W
 hlučnosť: L_{WA} = 52,7 dB(A)
 najväčšia rýchlosť fúkania vzduchu: c = 2,13 m/sec
 norma na meranie prevádzkovej hodnoty: IEC 60879:1986



ventilator de tavan

Înainte de punerea în funcțiune a aparatului, vă rugăm citiți instrucțiunile de utilizare de mai jos și păstrați-le. Originalul a fost redactat în limba maghiară.

Acest aparat nu este destinat utilizării de către persoane cu capacități fizice, senzoriale sau mentale diminuate, ori de către persoane care nu au experiență sau cunoștințe suficiente (inclusiv copii); copiii peste 8 ani pot utiliza aparatul în cazul în care sunt supravegheați de către o persoană care răspunde de siguranța lor, sau sunt informați cu privire la funcționarea aparatului și au înțeles ce pericole pot rezulta din utilizarea necorespunzătoare. În cazul copiilor supravegherea este recomandabilă pentru a evita situațiile în care copiii se joacă cu aparatul. Curățarea sau utilizarea produsului de către copii este permisă numai cu supravegherea unui adult.

ATENȚIONĂRI

1. Asigurați-vă că produsul nu s-a deteriorat în timpul transportului!
2. Montarea și legarea în circuitul electric trebuie efectuat de către o persoană calificată!
3. Este interzisă utilizarea în mediul unde se pot crea vapori inflamabili ori prafuri explozive! Nu utilizați în mediu cu pericol de incendiu ori explozie!
4. Se utilizează doar cu o supraveghere continuă!
5. Este interzisă exploatarea fără supraveghere în apropierea copiilor!
6. Se utilizează doar în interior, în mediu uscat! Protejați aparatul de mediul umed (de ex. baie, săli de înot)!
7. Este INTERZISĂ utilizarea aparatului în apropierea căzilor, lavoarelor, dușurilor, bazinelor de înot ori a saunelor!
8. Este interzisă utilizarea în autovehicule ori încăperi înguste (< 5 m), închise (de ex. lift)!
9. Schimbarea direcției de rotire poate fi efectuată doar pe un aparat oprit! Pericol de accidentare și defecțiune la motor!
10. În cele 3 lămpi poate fi introdus câte un bec de max. 60 W fiecare.
11. Lampa nu este potrivită pentru legare în șir.
12. Opriti imediat aparatul dacă sesizați orice eroare în funcționare (de ex. zgomete străine ori miros de ars) și scoateți-l de sub tensiunea de rețea!
13. Nu permiteți pătrunderea unor obiecte ori lichide în interiorul aparatului, prin orificiile acestuia.
14. Protejați aparatul de praf, aburi, razele solare și radiațiile directe de căldură!
15. Înainte de curățare și de schimbarea sursei de lumină, scoateți echipamentul de sub tensiune prin oprirea siguranței circuitului electric!
16. Nu atingeți niciodată aparatul sau cablul de conectare cu mâna udă!
17. Conectați doar la un circuit standard, cu tensiunea de 230V~ / 50Hz!
18. Este permisă doar utilizarea casnică, nu și cea industrială!

ASAMBLAREA ECHIPAMENTULUI, PUNEREA ÎN FUNCȚIUNE (fig. 3.)**Scoateți circuitul electric din zona montării de sub tensiune prin decuplarea siguranței din panou!**




A. Îndepărtați placa de tavan (2) de pe capacul de mascare (3) prin îndepărtarea celor 2 șuruburi (1) din orificiile rotunde, respectiv prin slăbirea celorlalte 2 șuruburi.

B. Utilizați dibluri potrivite pentru materialul și structura tavanului. Efectuați găuri în tavan, conform diblurilor selectate. Fixați placa de tavan (1) cu șuruburi, utilizând șabele simple și cele cu arcuri (2, 3, 4). Asigurați-vă că placa este stabilă și cărligul (3) va susține greutatea ventilatorului.

C. Introduceți țeava de susținere (2) în capacul de mascare (1), și trageți cablul prin interiorul țevii. Potriviti capătul țevii de susținere (4) de axul motorului (7). Fixați prin trecerea pinului de fixare (5) prin tijă și prin capătul axului, apoi introduceți pana (3) în pinul de fixare. Îndoiiți capetele de la pană. Strângeți șurubul de siguranță (6).

D. Agățați temporar produsul de cârligul plăcii de tavan (1). Pentru acesta utilizați unul dintre orificiile capacului de mascare.

Legăți lampa în rețeaua electrică (fig. 4). Solicitați ajutorul unei persoane calificate!

Semnalizarea conectorului	Cablul de rețea
	fir comutare lampă (negru sau maro) din întrerupătorul de perete (230 V~/50 Hz)
	fir comutare ventilator (negru sau maro) din întrerupătorul de perete (230 V~/50 Hz)
N	firul nul al rețelei de 230 V~/50 Hz (fir abastru)
	firul de împământare al rețelei de 230 V~/50 Hz (fir verde/galben)

E. Scoateți ventilatorul de pe cârlig. Potrivii capacul de mascare de șuruburile plăcii de tavan, rotiți-l până la blocare, apoi fixați-l prin strângerea celor 4 șuruburi.

Țeava de susținere trebuie rotit până marginea (3) capătului din plastic (1) intră în canelura (2) capacului de mascare.

F. Prindeți paletetele cu șuruburi de suportul de palete.

G. Prindeți suportii de palete de motor cu ajutorul șuruburilor și a șaibelor cu arc.

H. Conectați cele două comutatoare tip șnur.

I. Prindeți conectorul electric al lămpii (4) de unitatea de comandă (1). Prindeți lampa de unitatea de control cu cele 3 șuruburi (3). Fixați abajururile (2) cu șuruburi. Nu strângeți prea tare. Infiletați câte un bec de max. 60 W putere în soclurile E27.

Porniți siguranța.



Pericol de electrocutare! Niciodată nu demontați, modificați aparatul sau componentele lui! În cazul deteriorării oricărei părți al aparatului întrerupeți imediat alimentarea aparatului și adresați-vă unui specialist!



Dacă se constată deteriorarea cablului de alimentare schimbarea lui poate fi efectuată de către fabricant, un prestator de servicii al acestuia sau un specialist cu cunoștințe adecvate!

CARACTERISTICI

• ventilator de tavan cu 3 lămpi • diametru palete: 105 cm • 4 buc palete MDF • 3 trepte de viteză ventilator • sens de rotire reversibil • comutatoare tip șnur • socluri E27

fig. 1. • 1. bloc terminal • 2. placă tavan • 3. șuruburi și șaibe pentru fixarea abajurului • 4. tijă de susținere • 5. șuruburi de fixare abajur • 6. abajur • 7. pană • 8. pin de fixare • 9. corpul lămpii • 10. abajur • 11. motor • 12. șuruburi de fixare palete • 13. palete • 14. suport palete • 15. șuruburi de fixare suport palete de motor • 16. comutator șnur pentru trepte de viteză • 17. comutator schimbare sens de rotire • 18. unitate de comandă

FUNCTIONAREA VENTILATORULUI

După conectarea la rețeaua electrică, ventilatorul poate fi pus în funcțiune prin acționarea comutatoarelor tip șnur. Prin tragerea comutatorului tip șnur puteți porni și opri lumina. Ventilatorul poate fi cuplat în 3 trepte, cu ajutorul celui-lalt comutator tip șnur. Sensul de rotire a ventilatorului poate fi schimbat cu ajutorul comutatorului culisant. **ATENȚIE!** Schimbarea sensului de rotire poate fi schimbat doar când ventilatorul este oprit! Pericol de accidentare și defecțiuni la motor! Vărsa este indicat direcționarea fluxului de aer către tavan, pentru a obține o ventilare răcoasă, plăcută. Iarna în schimb, fluxul de aer trebuie direcționat în jos, pentru a presa aerul cald în jos, care alfel se ridică.

CURĂȚARE, SCHIMBAREA SURSEI DE LUMINĂ

Pentru o funcționare optimă și în funcție de cantitatea de contaminări depuse, dar cel puțin o dată pe lună este necesară curățarea produsului.

1. Înainte de curățare și de schimbarea sursei de lumină, scoateți echipamentul de sub tensiune prin oprirea siguranței circuitului electric.

2. Cu o lavetă ușor umezită ștergeți exteriorul aparatului. Nu utilizați soluții agresive de curățare! Nu permiteți pătrunderea obiectelor străine ori a lichidelor în interiorul aparatului, în special pe părțile electrice!

3. Dacă este necesar, schimbați becul după ce s-a răcit.

4. Reașezați ventilatorul din nou în funcțiune!

DEPANARE

Defecțiune sesizată	Rezolvare probabilă
Ventilatorul nu pornește.	Verificați alimentarea de la rețea!
	Cu ventilatorul oprit decuplați / decuplați comutatorul sensului de rotire!

DATE TEHNICE

alimentare ventilator: 230 V~/ 50 Hz / 50 W

clasa de protecție: I.

temperatura ambientală: ta +10 - +40 °C

alimentare sursă de lumină: E27 / 3 x max. 60 W

dimensiune maximă: Ø 105 x 67 cm

lungime tijă de susținere: 35 cm

greutate: 5 kg

flux de aer maxim: F = 107,29 m³/min

putere electrică la intrare: P = 46,2 W

valoare de operare: SV = 2,32 (m³/min)/W

consum de energie în standby: P_{SB} = 0,0 W

nivel de zgomot ventilator: L_{WA} = 52,7 dB(A)

viteză maximă flux de aer: c = 2,13 m/sec

standard de măsurare valoare de operare: IEC 60879:1986



SOMOGYI ELEKTRONIK®

plafonski ventilator

Pre prve upotrebe pročitajte ovo uputstvo i sačuvajte ga. Originalno uputstvo je pisano na mađarskom jeziku.

Ovaj uređaj nije predviđen za upotrebu licima sa smanjenom mentalnom ili psihofizičkom mogućnošću, odnosno neiskusnim licima uključujući i decu, deca starije od 8 godina smeju da rukuju ovim uređajem samo u prisustvu odrasle osobe ili da su upućeni u rukovanje i svesni sa svih opasnosti pri radu. Deca se ne smeju igrati sa ovim proizvodom. Korisničko održavanje i čišćenaj ovog prizvoda daca smeju da vrše samo u prisustvu odrasle osobe.

NAPOMENE

1. Uverite se da uređaj nije oštećen u toku transporta!
2. Montažu i povezivanje sme da radi samo stručna osoba!
3. Zabranjena upotreba u prostorijama gde mogu biti prisutni zapaljivi gasovi ili prašina! Ne koristite ga u blizini zapaljivih materijala!
4. Upotrebljivo samo uz konstantan nadzor!
5. Zabranjena upotreba u prisustvu dece bez nadzora!
6. Uređaj je predviđen za rad u suvim okolnostima!! Štitite ga od pare (primer kupatilo, bazen)!
7. ZABRANJENA upotreba u blizini kade, umivaonika, saune, bazena!
8. Zabranjena upotreba u motornim vozilima ili skućenim prostorima (< 5 m²) (primer lift)!
9. Kontra smer se sme aktivirati samo u isključenom stanju u suprotnom mogu da se izazovu oštećenja i kvar motora!
10. U 3 grla se sme uvrnuti sijalica maks. snage 60 W.
11. Nije pogodan za redno povezivanje.
12. Ukoliko primetite neke nepravilnosti pri radu, odmah ga isključite iz struje!
13. Obratite pažnju da kroz otvore ništa ne upadne ili ucuri u uređaj.
14. Štitite od prašine, pare, vlage, direktnog uticaja sunca i direktne toplote!
15. Pre čišćenja uređaja i zamene sijalice isključite struju isključivanjem osigurača na kojem se uređaj nalazi!
16. Uređaj ni priključni kabel nikada ne dodirujte mokrim ili vlažnim rukama!
17. Uređaj se sme priključiti samo na mrežu 230V~ / 50Hz!
18. Ovaj ventilator je namenjen za kućnu upotrebu, nije predviđena za industrijsku ili profesionalnu upotrebu!

SKLAPANJE UREDAJA, PUŠTANJE U RAD (3. skica)

Pre povezivanja struju isključite isključivanjem osigurača!

- A. Odstanjivanjem šarafa (1), skinite ploču za plafon (2) sa zaptivnom burom (3).
- B. Za fiksiranje koristite toplu odgovarajuće nosivosti. U plafon gde želite montirati ventilator, izbušite odgovarajuću rupu prema odabranoj tipli. Noseću ploču pričvrstite za plafon, koristite obe vrste podloške (2, 3, 4). Uverite se da je ploča dobro fiksirana i da može da izdrži težinu uključenog ventilatora., da kuka (3) može da izdrži uključeni ventilator.
- C. Cev (2) postavite u poklopac i preko cevi uvucite kablove. Osovinu motora (7) spojite sa krajem cevi (4). Fiksirajte trn (5) i cev osiguračem (3) fiksirajte spoj. Krajeve osigurača iskrivite. Stegnite i sigurnosne šarafe (6).
- D. Privremeno zakačite sklopljeni uređaj na kukicu (1). Za privremeno kačenje koristite jednu od rupa šarafa za fiksiranje bure.

Povežite električne vodove (4. skica). Potražite savet stručnog lica!

Oznake na klemni	Mrežni kabel
	kabel zidnog prekidača svetla (230 V~/50 Hz) (crni ili braon kabel)
	kabel zidnog prekidača ventilatora (230 V~/50 Hz) (crni ili braon kabel)
N	230 V~/50 Hz nula (plavi kabel)
	230 V~/50 Hz uzemljenje (zeleno/žuti kabel)

1E. Ventilator zakačite na kukicu. Fiksirajte buru sa dva šarafa, Okrenite je i fiksirajte sa 4 šarafa. Cev okrećite dok plastični gornji deo (1) oklop (3) ne zakači u žljeb na buri (2).

F. Lopatice zašarafite na nosače.

G. Nosače elisa fiksirajte za motor šarafima i podloškama.

H. Povežite prekidače sa kanapom.

I. Električne priključke lampe (4) povežite sa kontrolnom jedinicom (1). Kontrolnu jedinicu fiksirajte sa 3 šarafa za (3). Šarafima fiksirajte bure lampe (2). Ne pretežite šarafe. Postavite sijalice maks. 60W sa grlom E27.

Uključite predhodno isključeni osigurač.



Opasnost od strujnog udara! Zabranjeno rastavljati uređaj i njegove delove prepravljati!

U slučaju bilo kojeg kvara ili oštećenja, odmah isključite uređaj i obratite se stručnom licu!



Ukoliko se ošteti priključni kabel, zamenu može da izvrši samo ovlašćeno lice uvoznika ili slična kvalifikovana osoba!

OSOBBINE

• plafonski ventilator sa 3 lopatice • prečnik lopatica: 105 cm • 4 kom. lopatica od MDF-a • 3 brzine • mogućnost kontra smer • prekidači sa kanapom • E27 grlo sijalica

2. skica: • 1. luster klemna • 2. plafonska ploča • 3. šarafi i podloške za fiksiranje bure lampe • 4. cev • 5. šarafi za fiksiranje zaštitne bure • 6. zaštitna bura • 7. osigurač • 8. šiljak za fiksiranje • 9. telo lampe • 10. bura lampe • 11. motor • 12. šarafi za fiksiranje lopatica • 13. lopatice ventilatora • 14. nosač lopatica • 15. držač lampe za motor sa šarafima • 16. kamap prekidača za odabir brzine • 17. prekidač za odabir smer a okretanja • 18. kontrolna jedinica

RAD VENTILATORA

Nakon što ste ventilator stavili pod napon, kontrola ventilatora se radi prekidačima sa kanapom. Svetlo se uključuje i isključuje potezanjem kanapa. 3 brzine ventilatora se podešavaju drugim kanapom. Kontra smer se odabira prekidačem. PAŽNJA! Kontra smer se sme menjati isključivo u isključenom stanju dok elise miruju! Nepažnja odovodi do nezgode i oštećenja motor! Leti se preporučuje da ventilator duva prema plafonu, tako se može postići prijatno strujanje vazduha. Zimi ventilator podešite da duva prema dole i time topao gornji sloj vazduha gura prema dole.

ČIŠĆENJE, ZAMENA SIJALICE

U zavisnosti od uslova rada i zaprjanosti ventilator se redovito mora čistiti, minimum mesečno jedan put.

1. Pre čišćenja ili zamene sijalice isključite osigurač na kojem se nalazi ventilator!
2. Vlažnom krpom očistite ventilator sa spoljne strane. Ne koristite agresivna hemijska sredstva! Obratite pažnju da ništa ne ucuri u uređaj!
3. Po potrebi skinite staklenu buru i zamenite ohlađenu pokvarenu sijalicu. Buru vratite na mesto!
4. Ventilator nakon čišćenja ponovo pustite u rad!

OTKLANJANJE GREŠKE

Greška	Moguće rešenje nastale greške
Ventilator se ne uključuje.	Proverite mrežno napajanje!
	U isključenom položaju uključite i isključite prekidač za kontra smer!

TEHNIČKI PODACI

napajanje ventilatora: :230 V~ / 50 Hz / 50 W
 razred zaštite: :I.
 temperatura okoline: :ta +10 - +40 °C
 napajanje grla za sijalicu: :E27 / 3 x max. 60 W
 dimenzije: :Ø 105 x 67 cm
 dužina cevi: :35 cm
 masa: :5 kg
 maksimalni protok vazduha: :F = 107,29 m³/min
 snaga: :P = 46,2 W
 odnos snage: :SV = 2,32 (m³/min)/W
 potrošnja u stanju pripravnosti: :P_{ss} = 0,0 W
 buka: :L_{WA} = 52,7 dB(A)
 najveća brzina vazduha: :c = 2,13 m/sec
 standard merenja za određivanje vrednosti: :IEC 60879:1986



Před uvedením produktu do provozu si přečtěte návod k používání a pak si jej uschovejte. Původní popis byl vyhotoven v maďarském jazyce.

Tento přístroj mohou takové osoby, které disponují sníženými fyzickými, smyslovými nebo duševními schopnostmi, nebo které nemají dostatek zkušeností či znalostí, dále děti mladší 8 let, používat pouze v takovém případě, když se tak děje pod dohledem nebo jestliže byly náležitě poučeny o používání přístroje a pochopily nebezpečí spojená s používáním přístroje. Je zakázáno, aby si s přístrojem hrály děti. Čištění nebo údržbu přístroje mohou děti provádět výlučně pod dohledem.

BEZPEČNOSTNÍ UPOZORNĚNÍ

1. Předtím, než začnete přístroj používat, se ujistěte o tom, zda během přepravy nedošlo k poškození přístroje!
2. Montáž a zapojení do elektrické sítě smí provádět výhradně odborně vyškolená osoba!
3. Ventilátor je zakázáno používat na místech, kde se mohou uvolňovat hořlavé páry nebo výbušný prach! Nepoužívejte v prostředí, kde hrozí nebezpečí požáru nebo výbuchu!
4. Používat je dovoleno výhradně pod neustálým dohledem!
5. Je zakázáno používat bez dozoru v přítomnosti dětí!
6. Určeno výhradně k používání v suchých interiérech! Chraňte před působením vlhkého prostředí (např. koupelna, plavecký bazén)!
7. Přístroj JE ZAKÁZÁNO používat v blízkosti vany, umyvadla, sprchy, plaveckého bazénu nebo sauny!
8. Přístroj je zakázáno používat ve vozidlech nebo v úzkých, uzavřených prostorách (< 5 m²), např. ve výtahu!
9. Nastavení směru otáčení je dovoleno provádět výhradně ve vypnutém stavu! Riziko úrazu a poškození motoru!
10. Do svítidla lze umístit 3 světelné zdroje, každý max. 60 W.
11. Svítidlo není určeno k sériovému zapojení.
12. Zjistíte-li jakoukoli anomálii (např. uslyšíte nezvyklý zvuk vycházející z přístroje nebo ucítíte zápach spáleniny), přístroj ihned vypněte a odpojte od zdroje napájení!
13. Dbejte na to, aby se prostřednictvím otvorů nedostaly do přístroje žádné cizí předměty, ani tekutiny.
14. Chraňte před prachem, vlhkem, slunečním zářením a bezprostředním působením sálajícího tepla!
15. Předtím, než budete ventilátor čistit nebo budete vyměňovat světelné zdroje, odpojte ventilátor z elektrické sítě prostřednictvím přerušovače proudového obvodu!
16. Ventilátoru ani napájecího kabelu se nikdy nedotýkejte mokrými rukama!
17. Dovoleno je zapojovat výhradně do sítě s napětím 230V~ / 50Hz!
18. Určeno k používání pro soukromé účely, není určeno k používání v průmyslových podmínkách!

MONTÁŽ VENTILÁTORU, UVEDENÍ DO PROVOZU (3. obrázek)

Pomocí přerušovače proudu vypněte na místě instalace elektrický proud!

- A. Odstraňte stropní disk (2) z krytu (3) tak, že vyšroubujete 2 kulaté šrouby (1), respektive uvolníte 2 druhé šrouby.
- B. Použijte hmoždinky vhodné k materiálu a konstrukci stropu. Na místě zavěšení vyvrtejte do stropu otvory v rozměrech odpovídajících velikosti hmoždinky. Připevněte stropní disk (1) ke stropu, použijte šrouby, obvyčejné a pružinové podložky (2, 3, 4). Ujistěte se o tom, že disk je na svém místě upevněn stabilně a že háček (3) unese hmotnost otáčejícího se ventilátoru.
- C. Nosnou tyč (2) zasuňte do krytu (1), nosnou tyč protáhněte vodiče. K ose motorové jednotky (7) přiložte zakončení nosné tyče (4). Upevněte protáhnutím trnu (5) tyčí a zakončením osy, potom do trnu zasuňte závlačku (3). Ohněte ramena závlačky. Potom utáhněte i zajišťovací šroub (6).
- D. Ventilátor přechodně zavěste na háček stropního disku (1). Použijte jeden otvor vyvrtný do krytu.

Proved'te elektroinstalaci svítidla (obrázek č. 4). Požádejte o pomoc odborně vyškolenou osobu!

Označení svorky	Síťový vodič
	kabel nástěnného lustrového vypínače k zapnutí světla (230 V~ /50 Hz) (černý nebo hnědý kabel)
	kabel nástěnného lustrového vypínače k zapnutí ventilátoru (230 V~ /50 Hz) (černý nebo hnědý kabel)
N	nulový vodič sítě 230 V~50 Hz (modrý vodič)
	vodič uzemnění sítě 230 V~50 Hz (zelený/žlutý vodič)

E. Ventilátor sundejte z háčku. Kryt přiložte ke dvěma šroubům stropního disku, natočte na místo a potom upevněte utažením 4 šroubů.

Nosnou tyč otáčejte tak dlouho, dokud drážka (3) plastové tvarovky umístěné v horní části (1) nebude překrývat drážku krytu (2).

F. Lopatky přišroubujte ke kovovým držákům.

G. Kovové držáky lopatek připevněte k motoru, použijte šrouby a pružinové podložky.

H. Zapojte dva šňůrkové spínače.

I. Elektrické zapojení tělesa svítidla (4) zapojte do ovládací jednotky (1). Těleso svítidla upevněte 3 šrouby (3) k jednotce motoru. Kryty svítidla (2) připevněte šrouby. Šrouby příliš neutahujte. Do objímek E27 zašroubujte max. 60 W žárovky.

Přerušovačem znovu zapněte proudový obvod.



Nebezpečí úrazu elektrickým proudem! Rozebírání a přestavba přístroje nebo jeho příslušenství je zakázáno! Při poškození kterékoliv části ihned odpojte ze sítě a vyhledejte odborníka!



Jestliže dojde k poškození přípojného síťového vodiče, výměnu je oprávněn provádět výhradně výrobce, servisní služba výrobce nebo podobně odborně vyškolená osoba!

SPECIFIKACE

• stropní ventilátor se 3 světelnými tělesy • nominální průměr lopatek: 105 cm • 4 lopatky z MDF materiálu • 3 rychlostní stupně ventilátoru • možnost střídání směru otáčení • šňůrkové spínače • objímky E27

2. obrázek: • 1. sériová svorka • 2. stropní disk • 3. šrouby a podložky k upevnění krytu svítidla • 4. nosná tyč • 5. šrouby k upevnění krytu • 6. kryt • 7. závlačka • 8. fixační tm 9. těleso svítidla • 10. kryt svítidla • 11. motor • 12. šrouby k upevnění lopatek ventilátoru • 13. lopatka ventilátoru • 14. držák lopatek • 15. šrouby určené k upevnění lopatek k motoru • 16. šňůrkový spínač rychlostních stupňů ventilátoru • 17. spínač střídání směru otáčení • 18. ovládací jednotka

FUNGOVÁNÍ VENTILÁTORU

Potom, když jste ventilátor zapojili do elektrické sítě, můžete jej ovládat pomocí šňůrkového spínače. **Osvětlení zapnete a vypnete** zatažením za šňůrkový spínač svítidla. **Ventilátor je možné zapínat ve 3 rychlostních stupních**, tuto funkci lze ovládat zatažením za druhý šňůrkový spínač. **Směr otáčení ventilátoru** nastavíte posuvným spínačem. **UPOZORNĚNÍ!** Směr otáčení je dovoleno měnit výhradně v případě, když ventilátor není v pohybu! Hrozí nebezpečí úrazu a závady motoru! **V letním období** se doporučuje proudění vzduchu **směřovat ke stropu**, tak vytvoříte příjemnou chladnou ventilaci. **V zimním období** nasměrujte proudění vzduchu **směrem dolů**, aby teplý vzduch stoupající směrem nahoru proudil dolů.

ČIŠTĚNÍ, VÝMĚNA SVĚTELNÉHO ZDROJE

Za účelem zajištění optimálního fungování je v závislosti na míře znečištění zapotřebí přístroj pravidelně, avšak alespoň jednou za měsíc, vyčistit.

- Před čištěním a výměnou světelného zdroje ventilátor odpojte z elektrické sítě pomocí přerušovače proudového obvodu.
- Povrch ventilátoru očistěte mírně navlhčenou utěrkou. Nepoužívejte agresivní čisticí prostředky! Do vnitřních částí, ani na elektrické součástky přístroje se nesmí dostat voda!
- Bude-li to nutné, vychladlý světelný zdroj vyměňte.
- Ventilátor uveďte znovu do provozu!

ODSTRANĚNÍ ZÁVADY

Popis závady	Možné řešení odstranění závady
Ventilátor se nezapíná.	Zkontrolujte síťové napájení! Ve vypnutém stavu ventilátoru zapněte/vypněte spínač střídání směru otáčení!

TECHNICKÉ PARAMETRY

napájení ventilátoru: 230 V~ / 50 Hz / 50 W
 třída ochrany před nebezpečným dotykem: I
 teplota okolního prostředí: t_a +10 - +40 °C
 napájení, světelný zdroj: E27 / 3 x max. 60 W
 celkové rozměry: Ø 105 x 67 cm
 délka nosné tyče: 35 cm
 hmotnost: 5 kg
 maximální vzduchový proud ventilátoru: F = 107,29 m³/min
 vstupní elektrický příkon ventilátoru: P = 46,2 W
 provozní hodnota: SV = 2,32 (m³/min)/W
 spotřeba energie v pohotovostním režimu: P_{sp} = 0,0 W
 hluchost ventilátoru: L_{wa} = 52,7 dB(A)
 nejvyšší rychlost proudění vzduchu: v_c = 2,13 m/sec
 technická norma k měření provozní hodnoty: ... IEC 60879:1986



Prije korištenja proizvoda pročitajte, odnosno sačuvajte uputu za uporabu. Originalna uputa je pripremljena na mađarskom jeziku.

Osobe sa smanjenom fizičkom, psihičkom ili osjećajnom sposobnošću, kojima nedostaje znanje i iskustvo, i starije od 8 godina, samo u tom slučaju mogu koristiti uređaj ukoliko to čine uz nadzor, ili su dobili upute za sigurno korištenje uređaja i razumiju opasnosti koje proizlaze iz uporabe uređaja. Djeca se ne smiju igrati s uređajem. Djeca mogu čistiti ili održavati uređaj samo u slučaju da ih nadzire odrasla osoba.

UPOZORENJA

1. Provjerite da uređaj nije oštećen u transportu!
2. Postavljanje, električno povezivanje može biti obavljeno samo od strane kvalificirajuće osobe!
3. Ne koristite na mjestima gdje mogu biti prisutni zapaljivi plinovi i prašine. Ne koristite u blizini zapaljivih materijala!
4. Uređaj treba raditi pod stalnim nadzorom!
5. Uređaj ne bi trebao da radi u blizini djece bez nadzora!
6. Samo za unutarnju uporabu. Zaštititi od vlage (npr. kupaonice, bazeni)!
7. ZABRANJENO je jedinicu koristiti u blizini kade, umivaonika, tuševa, bazena ili sauna!
8. Zabranjena uporaba u motornim vozilima i skućenim prostorima (-5 m²) npr dizala!
9. Smjer vrtnje može se mijenjati samo kad je ventilator zaustavljen! Postoji opasnost od ozljede i kvara motora!
10. Maks. izvor svjetlosti od 60 W, za svaku od 3 svjetiljke.
11. Svjetiljka nije prikladna za serijsko uvezivanje.
12. Ako otkrijete neki nepravilan rad (npr. neobičan zvuk ili miris paljevine iz uređaja), odmah ga isključite i isključite utikač iz utičnice!
13. Uvjerite se da strani objekti i tekućine ne dospiju u uređaj kroz otvore.
14. Zaštitite od prašine, vlage, sunčeve svjetlosti i direktnog toplinskog zračenja!
15. Isključite uređaj prije zamjene žarulja i čišćenja isključivanjem osigurača!
16. Ne dodirujte uređaj ili kabel za napajanje mokrim rukama!
17. Uređaj mora biti priključen na 230 V~ / 50 Hz električnu mrežu!
18. Samo za kućnu uporabu. Nije dopuštena industrijska uporaba!

SKLAPANJE, PUŠTANJE U RAD (Slika 3.)

Isključite strujni krug na mjestu instalacije isključivanjem osigurača!

- A. Skinite stropnu ploču (2) s poklopca (3) uklanjanjem vijaka (1) iz 2 okrugla otvora i otpuštanjem dva druga vijka.
- B. Upotrijebite tiple pogodne za materijal i strukturu stropa. Na mjestu postavljanja izbušite rupe koje odgovaraju tiplima u strop. Zavrnite stropnu ploču (1), koristite vijke, ravni i opružne podloške (2, 3, 4). Provjerite je li ploča čvrsto na svom mjestu i da kuka (3) može podržati težinu ventilatora.
- C. Umetnite viseću cijev (2) na poklopac (1), provucite žice kroz viseću cijev. Umetnite kraj viseće cijevi (4) u osovinu motora (7). Učvrstite je tako da provučete osigurač (5) kroz cijev na kraju osovine, a zatim klin (3) umetnite u osigurač. Zavijte krajeve osigurača. Također zategnite i sigurnosni vijak (6).
- D. Privremeno objesite proizvod na kuku stropne ploče (1), koristeći jednu od rupa na poklopcu.

Električno uvezivanje svjetiljke (slika 4.). Obratite se kvalificiranoj osobi!

Označene stezaljke	Napojni kabel
	žica za prekidač svjetiljke (crna ili smeđa) zidnog prekidača (230 V ~ / 50 Hz)
	žica za prekidač ventilatora (crna ili smeđa) zidnog prekidača (230 V ~ / 50 Hz)
N	neutralna žica od 230 V~/50 Hz
	uzemljenje 230 V~/50 Hz glavna mreža (zelena / žuta žica)

E. Skinite ventilator s kuke. Umetnite poklopac na dva vijka stropne ploče, zakrenite ga na njegovo mjesto, a zatim ga pričvrstite zatezanjem sva 4 vijka.

Uvrtite viseću cijev sve dok plastični navoj (1) ne stane u utor poklopca (2).

F. Pričvrstite lopatice na metalne držače.

G. Metalne držače pričvrstite vijcima i podloškama na motor.

H. Spojite dva potezna prekidača.

I. Spojite električnu priključnicu svjetiljke (4) na upravljačku jedinicu (1). S 3 vijka (3) pričvrstite svjetiljku na upravljačku jedinicu. Osigurajte stakla svjetiljke (2) vijcima. Nemojte pritezati. Koristite maks. 60 W žarulje u sijalično grlo E27.

Uključite osigurač.



Opasnost od strujnog udara! Zabranjeno je rastaviti, modificirati uređaj ili njegov pribor!

U slučaju oštećenja bilo kog dijela proizvoda, odmah ga isključite iz struje i obratite se stručnoj osobi!



Ako se priključni kabel za struju ošteti, njegovu zamjenu može izvršiti isključivo proizvođač, njegov serviser ili stručna osoba koja je obučena na odgovarajući način!

ZNAČAJKE

• stropni ventilator sa 3 svjetiljke • promjer lopatica: 105 cm • 4 kom lopatica, materijal MDF • 3 brzine ventilatora • reverzibilni smjer vrtnje • potezni prekidač • sijalično grlo E27

Slika 2: 1. terminal blok • 2. stropna ploča • 3. vijci i podloške za pričvršćenje poklopca svjetiljke • 4. viseća cijev • 5. vijci za pričvršćivanje poklopca • 6. poklopac • 7. klin • 8. osigurač • 9. svjetiljke • 10. poklopac svjetiljke • 11. motor • 12. vijci za učvršćivanje lopatica ventilatora • 13. lopatice • 14. držač lopatica • 15. vijci za učvršćivanje držača lopatica na motor • 16. potezni prekidač za brzinu ventilatora • 17. potezni prekidač za smjer vrtnje ventilatora • 18. upravljačka jedinica

RAD VENTILATORA

Nakon uključivanja ventilatora, s njim upravljamo poteznim prekidačima. Povlačenjem poteznih prekidača **uključujemo ili isključujemo rasvjetu. Brzina ventilatora može se podesiti u 3 stupnja**, to se radi s drugim poteznim prekidačem. Smjer rotacije ventilatora može se podesiti kliznim prekidačem. PAZNIJA! Smjer vrtnje može se promijeniti samo kad je zaustavljeno kretanje ventilatora. Rizik od oštećenja i kvara motora! **Ljeti** je preporučljivo usmjeravati strujanje zraka prema stropu kako bi se stvorila hladna i ugodna ventilacija. Suprotno njemu, **zimi** usmjerite strujanje zraka prema dolje kako biste prisilili topli zrak nadole.

ČIŠĆENJE, ZAMJENA ŽARULJE

Kako bi se osiguralo optimalno funkcioniranje, potrebno je uređaj očistiti najmanje jednom mjesečno, ovisno o načinu uporabe i stupnju zaprljanosti.

1. Isključite uređaj prije zamjene žarulja i čišćenja isključivanjem osigurača.

2. Koristite vlažnu krpu za čišćenje vanjske površine uređaja. Ne koristite agresivna sredstva za čišćenje! Izbjegnite da voda uđe u i na uređaj i na njegove električne komponente.

3. Ako je potrebno, zamijenite žarulje.

4. Ponovo pustite u rad ventilator.

RJEŠAVANJE PROBLEMA

Kvar	Potencijalno rješenje
Ventilator se ne uključuje.	Provjerite napajanje!
	Uključite / isključite prekidač smjera vrtnje dok je ventilator zaustavljen!

SPECIFIKACIJA

napajanje: 230 V~ / 50 Hz / 50 W

klasa zaštite od dodira: I.

radna temperatura: ta +10 - +40 °C

izvor svjetlosti: E27 / 3 x max. 60 W

dimenzije: Ø 105 x 67 cm

dužina štapnog držača: 35 cm

težina: 5 kg

maksimalan protok zraka ventilatora: F = 107,29 m³/min

ulazna snaga ventilatora: P = 46,2 W

operativna vrijednost: SV = 2,32(m³/min)/W

potrošnja energije u stanju mirovanja: P_{sp} = 0,0 W

razina buke: L_{wk} = 52,7 dB(A)

maksimalna brzina zraka: c = 2,13 m/sec

mjerni standard za radnu vrijednost: IEC 60879:1986



Wentylator sufitowy

Předtím, než začnete výrobek používat, si pozorně přečtete tento návod k použití a tento si pečlivě uschovejte.

Původní návod k používání byl vyhotoven v maďarském jazyce. Tento výrobek mohou osoby, které mají snížené fyzické, smyslové nebo duševní schopnosti, nebo které nemají zkušenosti a potřebné vědomosti, dále děti od 8 let, používat pouze v případě, kdy je zajištěn odpovídající dohled nebo když byly takové osoby poučeny o používání výrobku a pochopily možná nebezpečí spojená s bezpečným používáním. Je zakázáno, aby si s výrobkem hrály děti. Čištění výrobku nebo běžnou uživatelskou údržbu smí děti provádět výhradně pod dohledem. Po vybalení se ujistěte o tom, zda výrobek nebyl během přepravy poškozen. Obal se nesmí dostat do rukou dětem, jestliže obsahuje sáčky nebo jiné nebezpečné komponenty!

OSTRZEŽENIA

1. Należy sprawdzić, czy urządzenie nie uległo uszkodzeniu podczas transportu!
2. Montaż oraz podłączenia części elektrycznej może wykonywać wyłącznie specjalista!
3. Zabrania się użytkowania urządzenia w miejscach, w których może dojść do uwolnienia palnych oparów lub pyłów zagrażających wybuchem! Nie używamy urządzenia w otoczeniu łatwo zapalnym lub zagrożonym wybuchem!
4. Urządzenie wolno użytkować wyłącznie pod ciągłym nadzorem!
5. Zabrania się użytkowania bez nadzoru w obecności dzieci!
6. Urządzenie wolno użytkować wyłącznie w suchych pomieszczeniach wewnętrznych! Należy je chronić przed otoczeniem zaporowanym (np. łazienki, pływalnie)!
7. ZABRANIA SIĘ używania urządzenia w pobliżu wanien, umywalk, kabin natryskowych, basenów pływakich lub saun!
8. Zabrania się używania urządzenia w pojazdach mechanicznych lub małych (< 5 m²) pomieszczeniach zamkniętych (np. kabina windy)!
9. Przelączenia kierunków obrotu można dokonać wyłącznie przy zatrzymanym wentylatorze! Występuje zagrożenie wypadkiem lub uszkodzeniem silnika!
10. Do 3 szt. opraw oświetleniowych można wkręcić źródła światła o maks. mocy 60 W każde.
11. Oprawy oświetleniowe nie nadają się do montażu szeregowego.
12. W przypadku zauważenia jakiegokolwiek nieprawidłowości (np. niezwykle hałasy z wnętrza urządzenia, lub swąd spalenienny), to należy urządzenie niezwłocznie wyłączyć i odłączyć od sieci elektrycznej!
13. Należy zwracać uwagę na to, aby do urządzenia przez jego otwory nie dostało się żadne ciało obce lub ciecz.
14. Urządzenie chronimy przed pyłem, parą wodną, promieniowaniem słonecznym i bezpośrednim promieniowaniem źródeł ciepła!
15. Przed rozpoczęciem czyszczenia i wymiany źródła światła należy urządzenie odłączyć od sieci elektrycznej wyłączając wyłącznik nadprądowy!
16. Nigdy nie dotykamy urządzenia lub jego kabla przyłączeniowego mokrymi rękami!
17. Urządzenie wolno przyłączyć wyłącznie do sieci elektrycznej o napięciu 230V~ / 50Hz!
18. Dopuszcza się wyłącznie zastosowania urządzenia do celów prywatnych, a nie przemysłowych!

MONTAŻ I ROZRUCH URZĄDZENIA (Rysunek nr 3)

Sieć elektryczną w miejscu montażu odłączmy od zasilania wyłączając obsługujący ją wyłącznik nadprądowy!

A. Z obudowy maskującej (3) demontujemy płytkę sufitową (2) wykręcając śruby (1) z dwóch okrągłych otworów oraz luzując dwie kolejne śruby.

B. Wykorzystujemy kołki rozporowe dobrane odpowiednio do typu materiału sufitu. W planowanym miejscu zawieszenia w suficie wiercimy otwory o wymiarach odpowiednich do zamontowania dobranych kołków rozporowych. Przykręcamy płytkę sufitową (1), wykorzystując śruby oraz również płaskie i sprężynujące podkładki (2, 3, 4). Sprawdzamy, czy zamocowanie płytki jest stabilne i hak (3) wytrzyma ciężar pracującego wentylatora.

C. Rurkę zawieszenia (2) wtykamy do oprawy maskującej (1), a przewody zasilające przewlekamy przez rurkę zawieszenia. Na oś silnika (7) montujemy końcówkę rurki zawieszenia (4). Mocujemy to połączenie przewlekając szpilkę (5) przez rurkę i oś silnika, a następnie zawleczkę (3) przetykamy przez szpilkę. Zaginamy nożki zawleczki. Następnie zaciskamy również śrubę zabezpieczającą (6).

D. Prowizorycznie zawieszamy produkt na haku płytki sufitowej (1). Wykorzystujemy do tego jeden z otworów obudowy maskującej.

Podłączamy elektrycznie oprawy oświetleniowe (rysunek nr 4). Prosimy o pomoc specjalisty!

Oznake na klemni	Mreżni kabel
	włącznik światła ściennego (230 V ~ / 50 Hz) przewód włącznika lampy (czarny lub brązowy)
	wyłącznik ścienny (230 V ~ / 50 Hz) drut przełącznika wentylatora (czarny lub brązowy)
N	230 V~/50 Hz nula (modri kabel)
	230 V~/50 Hz ozemljitev (zeleno/rumeni kabel)

E. Zdejmujemy wentylator z haka. Obudowę maskującą przykładamy do dwóch śrub płytki sufitowej, obracamy na miejsce, a następnie mocujemy całość dokręcając wszystkie 4 śruby.

Kręcimy rękę zawieszania, aż żebro (3) plastikowej kształtki (1) wejdzie w wyżłobienie obudowy maskującej (2).

F. Łopaty wentylatora przykręcamy do metalowych wsporników łopat.

G. Metalowe wsporniki łopat montujemy do silnika za pomocą śrub ze sprężynującymi podkładkami.

H. Podłączamy dwa wyłączniki sznurkowe.

I. Elektryczną złączkę (4) opraw oświetleniowych podłączamy do jednostki sterującej (1). Oprawę oświetleniową przykręcamy trzema śrubami (3) do jednostki sterującej. Śrubami mocujemy klosze lamp (2). Nie dokręcamy ich zbyt mocno. Do gniazd E27 opraw wkręcamy źródła światła o mocy maks. 60 W.

Włączamy wyłącznik nadprądowy.



Nevarnost pred električnim udarom! Prepovedano je razstavljati napravo in njegove dele popravljati! V slučaju kakršne koli okvare ali poškodbe, takoj izključite napravo in se obrnite na strokovno osebo!



V kolikor se poškoduje priključni kabel, zamenjavo lahko izvede samo pooblaščen osebni uvoznik ali podobno kvalificirana oseba!

CECHY CHARAKTERYSTYCZNE

• wentylator sufitowy z 3 oprawami oświetleniowymi • nominalna średnica wiatraka: 105 cm • 4 łopaty wykonane z MDF • 3 prędkości pracy wentylatora • przełączany kierunek obrotów • wtyczkami sznurkowymi • gniazda źródeł światła z gwintem E27

Rysunek nr 1: • 1. łączówka • 2. listwa zaciskowa • 3. płytka sufitowa • 4. śruby i podkładki dla zamocowania opraw oświetleniowych • 5. rurka zawieszania • 6. śruby mocujące obudowę maskującą • 7. obudowa maskująca • 8. zawleczka • 9. szpilka mocująca • 10. oprawa oświetleniowa • 11. klosz lampy • 12. silnik • 13. śruby mocujące łopaty wiatraka wentylatora • 14. łopata wentylatora • 15. wsporniki łopat • 16. śruby mocujące wsporniki łopat do silnika • 17. przełącznik sznurkowy prędkości pracy wentylatora • 18. przełącznik kierunku obrotów • 19. sterownik

DZIAŁANIE WENTYLATORA

Po podłączeniu wentylatora do sieci zasilającej mamy możliwość sterowania jego pracą za pomocą wyłączników sznurkowych. Pociągając za sznurek wyłącznika lamp możemy **włączyć i wyłączyć oświetlenie**. Za pomocą drugiego wyłącznika sznurkowego możemy włączyć jedną z 3 **prędkości pracy wentylatora**. **Kierunek obrotów wentylatora** można ustawić za pomocą przełącznika przesuwnego. **UWAGA!** Kierunek obrotów można przełączać wyłącznie przy zatrzymanym wentylatorze! Występuje zagrożenie wypadkiem lub uszkodzeniem silnika! **Latem** zalecane jest skierowanie strumienia powietrza w kierunku sufitu, co spowoduje odczucie chłody i przyjemnej wentylacji. Natomiast **zimą** zaleca się kierować strumień powietrza w dół, aby unoszące się do góry ogrzane powietrze skierować powtórnie w dół.

CZYSZCZENIE, WYMIANA ŹRÓDEŁ ŚWIATŁA

W celu zapewnienia optymalnego działania urządzenia konieczne może być jego czyszczenie z częstotliwością zależną od ilości zbieranych przez nie zanieczyszczeń, ale co najmniej raz w miesiącu.

1. Przed rozpoczęciem czyszczenia lub wymiany źródeł światła należy urządzenie odłączyć od sieci zasilającej przez wyłączenie wyłącznika nadprądowego.
2. Z zewnątrz urządzenie czyszcimy lekko wilgotną ściereczką. Nie stosujemy agresywnych środków czyszczących! Woda nie może dostać się do wnętrza urządzenia, ani do jego części elektrycznych!
3. Jeżeli to jest konieczne, to po jego ostygnięciu (żarówka) wymieniamy źródło światła.
4. Powtórnie uruchamiamy wentylator!

USUWANIE BŁĘDÓW

Objawy błędu	Możliwe postępowanie zaradcze
wentylator nie włącza się.	sprawdź obecność napięcia w sieci elektrycznej przy zatrzymanym wentylatorze włącz/wyłącz przełącznik kierunku obrotów

DANE TECHNICZNE

zasilanie wentylatora: 230 V~/50 Hz / 50 W
 klasa ochronności przed porażeniem prądem elektrycznym:I.
 temperatura otoczenia: ta +10 - +40 °C
 zasilanie źródeł światła: E27 / 3 x maks. 60 W
 wymiary zewnętrzne: Ø 105 x 67 cm
 długość pręta wspornika: 35 cm
 masa wentylatora: 5 kg
 maksymalny strumień powietrza wentylatora: F = 107,29 m³/min
 moc elektryczna na wejściu wentylatora: P = 46,2 W
 współczynnik wydajności: SV = 2,32 (m³/min)/W
 zużycie energii w stanie gotowości do pracy: P₀ = 0,0 W
 poziom hałasu wentylatora: L_{WA} = 52,7 dB(A)
 największa szybkość przepływu powietrza: c = 2,13 m/sec
 norma użyta do określenia współczynnika wydajności: IEC 60879:1986





EN Waste equipment must be collected and disposed separately from household waste because it may contain components hazardous to the environment or health. Used or waste equipment may be dropped off free of charge at the point of sale, or at any distributor which sells equipment of identical nature and function. Dispose of the product at a facility specializing in the collection of electronic waste. By doing so, you will protect the environment as well as the health of others and yourself. If you have any questions, contact the local waste management organization. We shall undertake the tasks pertinent to the manufacturer as prescribed in the relevant regulations and shall bear any associated costs arising. **DISPOSING OF ALKALINE AND RECHARGEABLE BATTERIES** Batteries, whether alkaline or rechargeable, must not be handled together with regular household waste. It is the legal obligation of the product's user to dispose of batteries at a nearby collection center or at a retail shop. This ensures that the batteries are ultimately neutralized in an environment-friendly way.

H A hulladékká vált berendezést elkülönítetten gyűjtse, ne dobja a háztartási hulladékba, mert az a környezetre vagy az emberi egészségre veszélyes összetevőket is tartalmazhat! A használt vagy hulladékká vált berendezés térítésmentesen átadható a forgalmazás helyén, illetve valamennyi forgalmazónál, amely a berendezéssel jelleghőben és funkciójában azonos berendezést értékesít. Elhelyezheti elektronikai hulladék átvételére szakosodott hulladékgyűjtő helyen is. Ezzel Ön védi a környezetet, embertársai és a saját egészségét. Kérdés esetén keresse a helyi hulladékkezelő szervezetét. A vonatkozó jogszabályban előírt, a gyártóra vonatkozó feladatokat vállaljuk, az azokkal kapcsolatban fellmerülő költségeket viseljük. Tájékoztatás a hulladékkezelésről: www.somogyi.hu **AZ ELEMÉK, AKKUK ÁRTALMATLANÍTASA** Az elemeket / akkukat nem szabad a normál háztartási hulladékkal együtt kezelni. A felhasználó törvényi kötelezettsége, hogy a használt, lemerült elemeket / akkukat lakóhelye gyűjtőhelyén, vagy a kereskedelemben leadja. Így biztosítható, hogy az elemek / akkuk környezetkímélő módon legyenek ártalmatlanítva.

SK Výrobok nevyhadzujte do bežného domového odpadu, separujte oddelene, lebo môže obsahovať súčiastky nebezpečné na životné prostredie alebo aj na ľudské zdravie! Za účelom správnej likvidácie výrobku odovzdajte ho na mieste predaja, kde bude prijatý zdarma, respektíve u predácu, ktorý predáva identický výrobok vzhľadom na jeho ráz a funkciu. Výrobok môžete odovzdať aj miestnej organizácii zaoberajúcej sa likvidáciou elektroodpadu. Tým chránite životné prostredie, ľudské a teda aj vlastné zdravie. Prípadné otázky Vám zodpovie Váš predajca alebo miestna organizácia zaoberajúca sa likvidáciou elektroodpadu. **ZNEHODNOCOVANIE BATERII A AKUMULÁTOROV** Baterie / akumulátory nesmiete vyhodiť do komunálneho odpadu. Užívateľ je povinný odovzdať použité batérie / akumulátory do zberu pre elektrický odpad v mieste bydliska alebo v obchodoch. Touto činnosťou chránite životné prostredie, zdravie ľudí okolo Vás a Vaše zdravie.

RO Colectați în mod separat echipamentul devenit deșeu, nu-l aruncați în gunoier menajer, pentru că echipamentul poate conține și componente periculoase pentru mediul înconjurător sau pentru sănătatea omului! Echipamentul uzat sau devenit deșeu poate fi predat nerambursabil la locul de vânzare al acestuia sau la toți distribuitorii care au pus în circulație produse cu caracteristici și funcționalități similare. Poate fi de asemenea predat la punctele de colectare specializate în recuperare a deșeurilor electronice. Prin această protejată mediul înconjurător, sănătatea Dumneavoastră și a semenilor. În cazul în care aveți întrebări, vă rugăm să luați legătura cu organizațiile locale de tratare a deșeurilor. Ne asumăm obligațiile prevederilor legale privind producătorii și suportăm cheltuielile legate de aceste obligații. **TRATAREA BATERIILOR / ACUMULATORILOR** Bateriile și acumulatorii nu pot fi tratați împreună cu deșeurile menajere. Utilizatorul are obligația legală de a preda bateriile / acumulatorii uzate sau epuizate la punctele de colectare sau în comerț. Acest lucru asigură faptul că bateriile / acumulatorii vor fi tratați în mod ecologic.

SRB-MNE Uredajte kojima je istekao radni vek sakupljajte posebno, ne mešajte ih sa komunalnim otpadom, to oštećuje životnu sredinu i može da naruši zdravlje ljudi i životinja! Ovakvi se uređaji mogu predati na reciklažu u prodavnicama gde ste ih kupili ili prodavnicama koje prodaju slične proizvode. Elektronski otpad se može predati i odredenim reciklažnim centrima. Ovim štite okolinu, svoje zdravlje i zdravlje svojih sunarodnika. U slučaju nedoumica kontaktirajte vaše lokalne reciklažne centre. Prema važećim propisima prihvatamo i snosimo svu odgovornost. **ODLAGANJE AKUMULATORA I BATERIJA** Istrošeni akumulatori i baterije ne smeju se tretirati sa ostalim otpadom iz domaćinstva. Korisnik treba da se stara o pravilnom bezbednom odlaganju istrošenih baterija i akumulatora. Ovakvo se može štiti okolina, obezbediti da se baterije i akumulatori budu na pravilan način reciklirani.

CZ Přístroje, které již nebudete používat, shromažďujte zvlášť a tyto nevhazujte do běžného komunálního odpadu, protože mohou obsahovat látky nebezpečné pro životní prostředí nebo škodlivé lidskému zdraví! Nepotřebné nebo nepoužitelné přístroje můžete zdarma odvézt v místě distribuce, respektive u všech takových distributorů, kteří se zabývají prodejem zařízení, která mají stejné parametry a funkci. Odvézt můžete i na sběrných místech určených ke shromažďování elektronického odpadu. Tak chráníte životní prostředí, své zdraví a zdraví ostatních. V případě jakéhokoli dotazu kontaktujte místní organizaci zabývající se zpracováním odpadu. Úlohy předepsané příslušnými právními předpisy vztahujícími se na výrobce odkonáváme a neseme s tímto spojené případné náklady. **LIKVIDACE BATERII A AKUMULATORU** S bateriemi / akumulátory se nesmí nakládat jako s běžným domovním odpadem. Zákonnou povinností uživatele je odevzdání upotřebených baterií / akumulátorů na určeném sběrném místě v bydlíšti nebo v prodejnách. Tím je zajištěno zneškodnění zbytků baterií / akumulátorů ekologickým způsobem

PL Urządzenia zużyte należy zbierać osobno i nie wyrzucać ich do odpadów komunalnych, ponieważ mogą one zawierać komponenty niebezpieczne dla środowiska oraz dla ludzkiego zdrowia! Urządzenia używane lub zużyte można zdać nieodpłatnie w miejscu jego sprzedaży lub u dowolnego dystrybutora sprzedającego urządzenia o podobnym charakterze i funkcji. Można je również zdać w punktach specjalizujących się w zbiorze odpadów elektronicznych. Dzięki temu przyczyniacie się Państwo do ochrony środowiska oraz zdrowia własnego i innych ludzi. W przypadku pytań należy zgłosić się do lokalnych organizacji gospodarki odpadami. Podejmujemy się obowiązków nałożonych na producenta przez odpowiednie przepisy prawa oraz przyjmujemy na siebie związane z tym koszty. Informacja o gospodarce odpadami jest dostępna tutaj: www.somogyi.hu

Gyártó: **SOMOGYI ELEKTRONIC®**
H – 9027 • Győr, Gesztenyefa út 3. • www.somogyi.hu
Származási hely: Kína

Distribútor: **SOMOGYI ELEKTRONIC SLOVENSKO s.r.o.**
Gútsky rad 3, 945 01 Komárno, SK • Tel.: +421/0/ 35 7902400
www.somogyi.sk • Krajina pôvodu: Čína

Distributor: **S.C. SOMOGYI ELEKTRONIC S.R.L.**
J12/2014/13.06.2006 C.U.I.: RO 18761195
Cluj-Napoca, județul Cluj, România,
Str. Prof. Dr. Gheorghe Marinescu, nr. 2, Cod poștal: 400337
Tel.: +40 264 406 488, Fax: +40 264 406 489 • www.somogyi.ro
Țara de origine: China

Uvoznik za SRB: **ELEMENTA d.o.o.**
Jovana Mikića 56, 24000 Subotica, Srbija • Tel: +381(0)24 686 270
www.elementa.rs • Zemlja uvoza: Mađarska • Zemlja porekla: Kína
Proizvođač: Somogyi Electronic Kft.

Uvoznik za HR: **ZED d.o.o.**
Industrijska c. 5, 10360 Sesevete, Hrvatska • Tel: +385 1 2006 148 • www.zed.hr
Uvoznik za BiH: **DIGITALIS d.o.o.**
M.Spaha 2A/30, 72290 Novi Travnik, BiH • Tel: +387 61 095 095 • www.digitalis.ba
Zemlja podrijetla: Kína • Proizvođač: Somogyi Electronic Kft, Gesztenyefa ut 3,
9027 Győr, Mađarska

