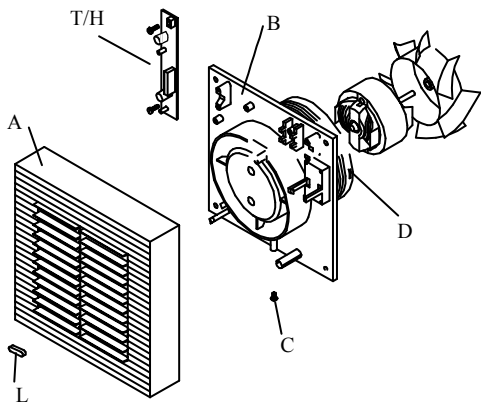
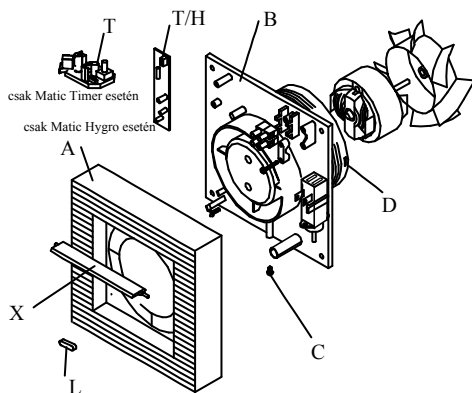


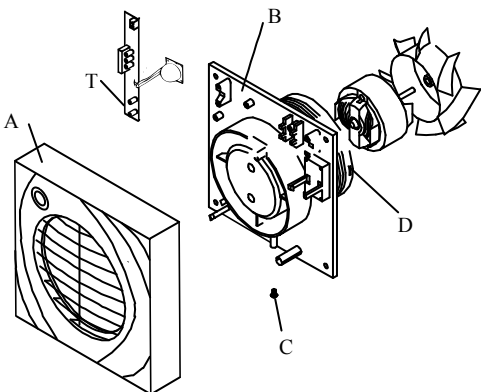
### B 10/12/15 (hagyományos kivitel, rácsos előlappal)



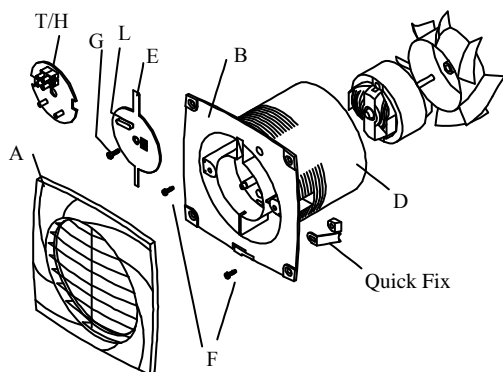
### B-Matic 10/12/15 (automata előlappal)



### B-10 PIR

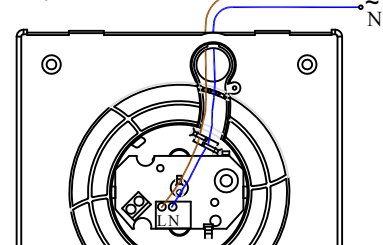


### B-Plus 10/12/15 (süllyesztett kivitel)

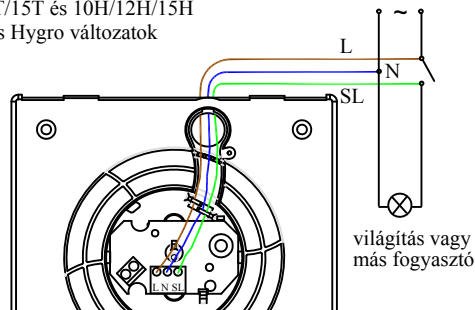


### Kapcsolási rajzok:

8/10/12/15  
Standrad (kapcsolóról működtethető) változatok  
B-10 PIR



10T/12T/15T és 10H/12H/15H  
Timer és Hygro változatok



forgalmazó:  
MULTIKOMPLEX BUDAPEST KFT  
1211 Budapest, Mansfeld Péter utca 27.  
Telefon: 427-0325, Fax: 427-0327  
E-mail: [multikomplex@multikomplex.hu](mailto:multikomplex@multikomplex.hu)  
[www.multikomplex.hu](http://www.multikomplex.hu)

gyártó:  
CATA ELECTRODOMESTICOS S.L  
Spanyolország



## HASZNÁLATI ÚTMUTATÓ

### B 10/12/15, B-Matic 10/12/15 és B-Plus 8/10/12/15 SZELLŐZTETŐ VENTILÁTOROKHOZ

#### Kedves Vásárló!

A készülék biztonságos és megfelelő működése érdekében, az alábbi dokumentumot olvassa el figyelmesen, a készülék üzembe helyezése előtt.

#### Fontos:

A készülék elektromos csatlakoztatása előtt történjen meg a helyiség elektromos rendszerrel való leválasztása. A telepítést és beállítást kizárólag megfelelő szakképesítéssel rendelkező szakember végezheti el, a helyi előírások figyelembevételével. Az instrukciók figyelmen kívül hagyása a termék hibás működését, idő előtti meghibásodását eredményezheti. Szakszerű telepítéssel biztosítható az egység optimális teljesítménye.

A készülék csak felügyelet mellett használható olyan személyek által (beleértve a gyermekeket is) akik csökkent szellemi illetve fizikai képességekkel rendelkeznek, vagy nem rendelkeznek kellő tapasztalattal, illetve tudással a készülék használatára vonatkozóan.

Ne engedje gyermekét játszani a készülékkel!

A készülék elhelyezésének legkisebb magassága 2,3 m legyen a padlótól mérve.

A készülék megfelel a 2004/108/EC (B-Plus) ill. a 89/336/CEE (B, B-Matic) irányelvek alapvető követelményeinek és egyéb megfelelő rendelkezéseinek.

A légtechnikai rendszer kialakítása minden esetben a helyi előírások szerint valósuljon meg. Történjen meg azon óvintézkedés, amellyel elkerülhető a gázok helyiségbe való visszaáramlása (pl. nyílt égésterű gázkészülékek esetén). Biztosítsuk a helyiség megfelelő szellőzését, amennyiben a ventilátor egyszerre üzemel gáz vagy egyéb égésre / robbanásra hajlamos közeggel üzemelő, vagy azt tartalmazó egységgel / készülékkel.

A ventilátor nem használható forró gőzök vagy gázok elszívására, füstelszívásra, kipufogó gázok elszívására, kéményen keresztül történő elszívásra. A készülék tiszta és páras levegő elszívására alkalmas.

A ventilátor telepítése nem végezhető el, amennyiben az alábbi körülmények valamelyike igaz:

- Olajos, zsíros környezetben
- Maró hatású, gyúlékony folyadék, gáz vagy gőz jelenléte esetén
- Amennyiben a környezeti hőmérséklet 40C-nál magasabb
- Az egységet közvetlenül terhelő, külső környezeti hatások esetén (eső, hó, napsugárzás, stb.)
- A rendeltetészerű működést vagy telepítést és hozzáférhetőséget akadályozó tényezők esetén

A ventilátort és alkatrészeit ne merítsük vízbe vagy más folyadékba. A ventilátoron feltüntetett IP minősítés csak az ebben az útmutatóban található leírásnak megfelelő telepítés esetén biztosítható.

A gyártó és a forgalmazó semmilyen, nem rendeltetés szerinti használatból adódó problémáért nem vállal felelősséget. A készülék telepítésének befejeztével ezt a leírást az egység tulajdonosának kell átadni, megőrzésre.

#### Telepítés:

A ventilátor telepítéséhez segítséget nyújtanak az ebben a leírásban megtalálható ábrák. Az egység alkalmas falsíkokban és mennyezetben (kivéve B-10PIR) történő elhelyezésre egyaránt, közvetlen elszívással.

A ventilátor előlapja eltávolítható az azt rögzítő (C) csavar eltávolítása után (egyes B-Plus modelleknél nincs külön rögzítő csavar). Az előlap ezután lepattintható a ventilátortest alaplapjáról (B).

A ventilátor tervezett helyén, legyen ez fal vagy mennyezet, el kell készíteni egy 100, 120 vagy 150 mm átmérővel rendelkező "fogadó" nyílást (csatl. mérettől (D) függően), valamint a rögzítéshez szükséges furatokat az egység számára.

A B-PLUS 12 és B-Plus 15 ventilátoroknál a rögzítéshez nem feltétlenül szükséges rögzítő furatokat készíteni. Ezeknél a típusoknál a "Quick Fix" gyorsrögzítő rendszerrel is telepíthető az egység ("F" csavarok segítségével).

A csatlakoztatást az "Elektromos csatlakoztatás" résznél leírtaknak megfelelően végezze el.

Amennyiben egyedi szellőzőrendszer kerül kialakításra, a ventilátort és a kibocsátási végpontot kösse össze egy velük megegyező átmérővel bíró légtechnikai rendszerrel. A légtechnikai rendszer végén minden esetben kerüljön elhelyezésre egy olyan légtechnikai rács, amely megfelel a helyi biztonsági előírásoknak, ill. amely a ventilátor forgó részét nem akadályozza annak forgása során.

Győződjön meg arról, hogy a rendszerben nincs jelen semmilyen olyan akadályozó elem, amely az elszívást ill. kifűvást akadályozná. A ventilátort, a gyártó által mellékelte rögzítő elemekkel erősítse a felülethez.

#### Elektromos csatlakoztatás:

Győződjön meg arról, hogy az adattáblán szereplő feszültség (V) és frekvencia (Hz) értékek állnak rendelkezésre az elektromos csatlakoztatáshoz.

A telepítéshez szükséges egy olyan egypólusú kapcsoló, ahol a csatlakozások közötti távolság minimum 3mm.

A készüléket rögzített elektromos kábelezéssel kell ellátni, amely a készülék hátoldalán keresztül csatlakozik a készüléknek, erre a célra kialakított felülethez (a két- vagy három eres vezeték használata során, annak keresztmetszete minimum 1mm<sup>2</sup>, maximum 1,5 mm<sup>2</sup> legyen).

A védőföld vezetékének csatlakozása nem szükséges, a termék kettősszigeteléssel rendelkezik. A hálózati kábel elhelyezésénél ügyelni kell arra, hogy annak mentén nedvesség vagy pára ne kerülhessen a készülékbe. Amennyiben ez nem biztosítható az alapvető csatlakoztatás során, szilikon tömítés használata javasolt a nedvességmentes csatlakoztatás kialakításához. Ezt figyelmen kívül hagyva, a készüléken feltüntetett IP védelem nem garantálható.

#### Változatok:

**B, B-Matic, B-Plus:** Standard ventilátor. Az elektromos csatlakoztatás után nem igényel beállításokat.

**B(T), B-Matic(T), B-Plus(T):** Ventilátor utószellőztető funkcióval.

**B(H), B-Matic(H), B-Plus(H):** Ventilátor utószellőztető- és páraérzékelő funkcióval. Alkalmazása párosodásra hajlamos helységegekben (fürdőszobák, mosókonyhák, melléképületek) javasolt.

**B-10 (PIR):** Ventilátor mozgásérzékelő egységgel.

#### Utószellőztetés /Timer/

Az utószellőztetési idő beállításához forgassa a "TIMER" egységet a kívánt utószellőztetési időtartamnak (3 és 15 perc között) megfelelően, egy arra alkalmas kisebb méretű (pl. finommechanikai csavarhúzó) csavarhúzó segítségével.

Az utószellőztetési idő beállítását szolgáló "TIMER" (T) egység megtalálható:

- B és B-Matic ventilátorok esetén a ventilátortest alaplapján (B), az előlap (A) mögött.

- B-Plus ventilátorok esetében a ventilátorházon található ((G) csavarral biztosított) csatlakozófedél mögött (E).

A csatlakozó fedél gyárilag csavarral rögzített. A beállítási műveletek, valamint az elektromos illesztés elvégzésének időtartama alatt ez a csavar eltávolítandó. A műveletek befejeztével ismétellen rögzítse a csatlakozó fedelet a csavar segítségével.

#### Páraérzékelés /Hygro/

A páraérzékenységi érték beállításához forgassa a "Hygro" egységet a kívánt páratartalom megvalósítására (40 és 90% között), egy arra alkalmas kisebb méretű (pl. finommechanikai csavarhúzó) csavarhúzó segítségével.

A beállítások elvégzésével a készülék azonnal megjegyzi az új adatokat és a továbbiakban ennek megfelelően működik majd tovább.

A páraérzékelési funkció beállítását szolgáló "Hygro" egység megtalálható a ventilátorházon elhelyezett elektromos áramkört elem, a "TIMER" egység mellett.

Megfelelő elektromos csatlakoztatás után a készülék szellőztető / páraelszívó funkciója aktiválódik, ha:

- a ventilátort vezérlő kapcsoló "felkapcsolásra" kerül,

- az egységbe beépített páraérzékelő modul a beállított értéknél magasabb páratartalmat érzékel (automata bekapcs.).

A készülék befejezi a működését, amennyiben:

- a ventilátort vezérlő kapcsoló "lekapcsolásra" kerül és a beállított, maximálisan engedélyezett páratartalom alatti értéket érzékel a beépített páraérzékelő modul.

#### Mozgásérzékelés /PIR/

Elektromos csatlakoztatása a standard modellekhez hasonló. A csavarral rögzített előlap mögött található "TIMER" egységgel 45mp és 15perc közötti késleltetett leállítást lehet beállítani. Használatához nem szükséges külön kapcsoló.

Az egység azonnal működésbe lép, amint mozgást érzékel (max. 3m távolságból).

A ventilátor befejezi a működését, amennyiben a ventilátor érzékelője nem érzékel mozgást az adott helységekben és letelik az előre beállított késleltetési idő.

#### Működést jelző LED (L) - csak páraérzékelős ventilátorok esetében!

Működés közben akkor világít, ha a ventilátort vezérlő kapcsoló "felkapcsolt" állapota miatt üzemel az egység. A ventilátor automata üzemmódja esetén (amikor a páraérzékelő modul működteti az egyéget ) nem világít.

#### Automata előlap nyitás és zárás /Matic változatok/

A ventilátor működésekor az előlap nyitott helyzetbe kerül. A működés befejeztével az előlapon található zsaluzat (X) lezár. A nyitás és zárás nem azonnali, kb. 30mp-et vesz igénybe.

#### Tisztítás és karbantartás:

- Tisztítás előtt válassza le az egységet az elektromos rendszerről és biztosítsa az egységet, hogy a tisztítás időtartama alatt ne is csatlakozhasson a rendszerhez.

- A rendszeres tisztítás nedves törölkendővel, vagy puha textíliával javasolt, 3...4 havonta.

- A készülék egyéb karbantartást nem igényel.

- Javításhoz minden esetben eredeti alkatrészeket használjon.

A gyártó fenntartja magának a jogot, hogy minden előzetes értesítés nélküli bármilyen műszaki fejlesztést vagy módosítást eszközöljön a terméken.

#### Jótállás igazolás

2 éves időtartamra és a készülék meghibásodása esetén a javítás ingyenes, kivéve a nem rendeltetészerű használat vagy jogosulatlan beavatkozás esetét. A készülék tulajdonosa mindvégig rendelkezik az érvényes jogszabályok által biztosított jogokkal.

#### Jótállási feltételek

Garanciális igénybejelentést csak a szabályos keltezéssel és a kereskedelmi egység pecsétjével ellátott garancialevél meglétében fogadunk el. A jótállás a vásárláskor kapott bizonylattal (blokk, számla) együtt érvényes. A garancialevelet a készülék megvásárlásakor kell kitölteni.

#### Figyelem!

a) az elektromos berendezésekből származó hulladékok a környezetre káros hatást gyakorolnak,

ha azokat nem a vonatkozó környezetvédelmi előírásoknak megfelelően kezelik.

b) jelen elektromos berendezés környezetre veszélyes hulladéknak minősülő alkatrészt tartalmaz.

c) az elektromos berendezés nem helyezhető el a települési szilárd hulladékokkal együtt, hanem gyűjtése elkülönítve történik, azaz a vásárló az újabb készülék vásárlása helyén (a kereskedelmi egységben, azaz üzletben) leadhatja régi készülékét, mely egység köteles azt - egy újabb készülék vásárlása esetén - díjmentesen átvenni. A vásárló egyedül az új készülék számláján feltüntetett hulladékhasznosítási díj megfizetésére kötelezhető.

#### Műszaki Adatok

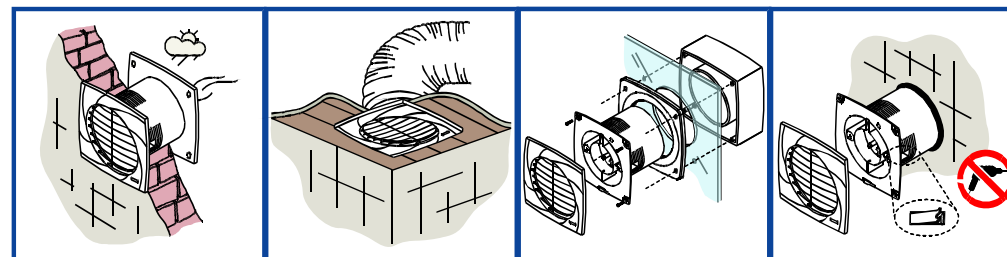
Névleges feszültség: 220-240 V ~ 50Hz

Teljesítmény: a különböző modellektől függően változó (lásd a készülék adattábláján)

Egyéb műszaki jellemzők a berendezés saját adat tábláján találhatóak.



#### Beépítési lehetőségek:



falsíkban

B  
B-Matic  
B-Plus  
B-PIR

mennyezet

B  
B-Matic  
B-Plus

ablakban (opc. kiegészítővel)

B  
B-Matic  
B-Plus  
B-PIR

gyorsrögzítő rendszerrel

B-Plus  
kivéve "B" modellek