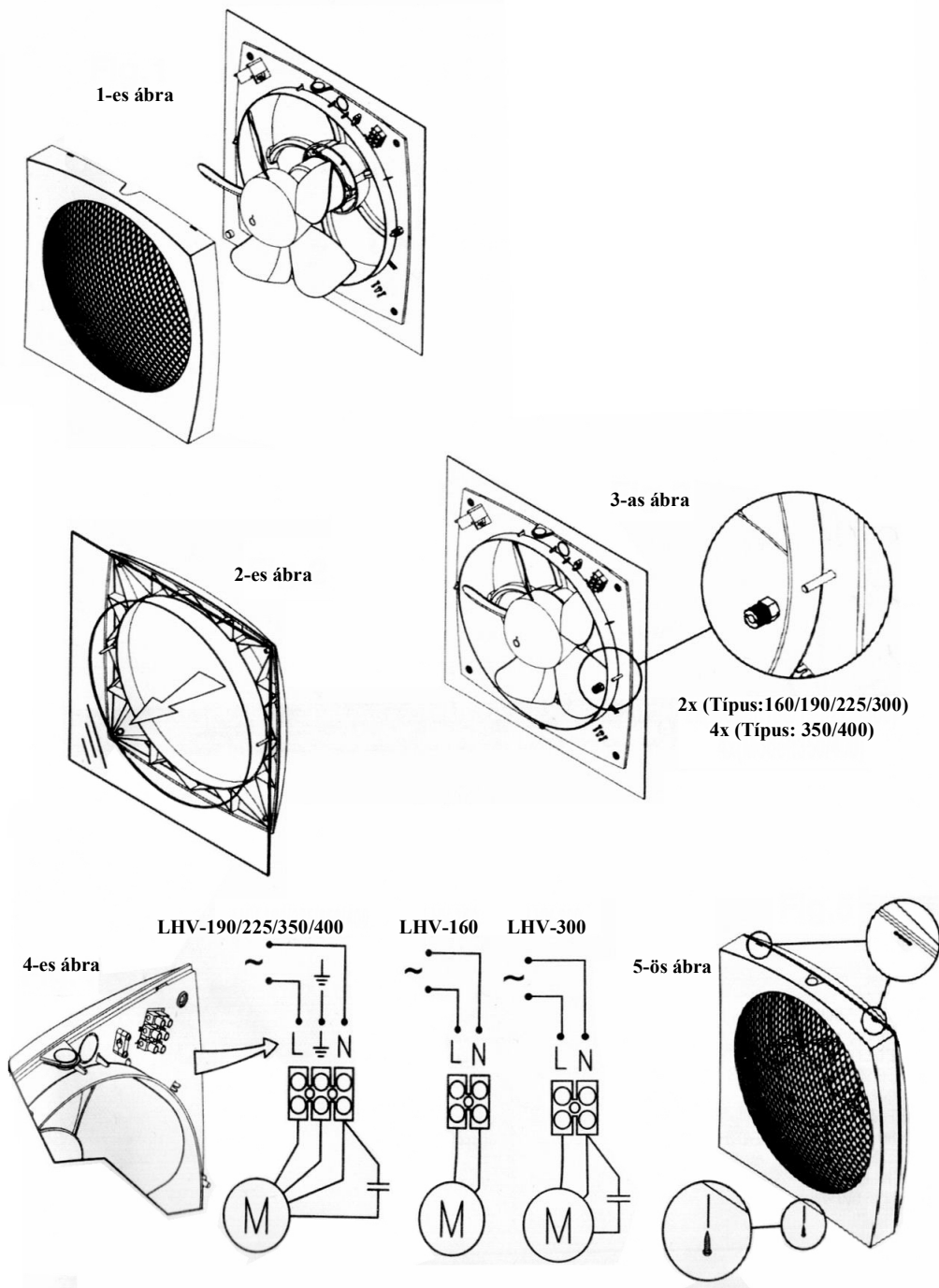


## Telepítés ablakba:



forgalmazó:

MULTIKOMPLEX BUDAPEST KFT  
1211 Budapest, Mansfeld Péter utca 27.  
Telefon: 427-0325, Fax: 427-0327

E-mail: [multikomplex@multikomplex.hu](mailto:multikomplex@multikomplex.hu)

[www.multikomplex.hu](http://www.multikomplex.hu)

gyártó:

CATA ELECTRODOMESTICOS S.L  
Spanyolország

**cata**

## HASZNÁLATI ÚTMUTATÓ LHV-160, LHV-190, LHV-225, LHV-300, LHV-350 ÉS LHV-400 SZELLŐZTETŐ VENTILÁTOROKHOZ

### Kedves Vásárló!

A készülék biztonságos és megfelelő működése érdekében, az alábbi dokumentumot olvassa el figyelmesen, a készülék üzembe helyezése előtt.

### Fontos:

A készülék elektromos csatlakoztatása előtt történjen meg a helyiség elektromos rendszerről való leválasztása.

A telepítést és beállítást kizárólag megfelelő szakképesítéssel rendelkező szakember végezheti el, a helyi előírások figyelembevételével. Az instrukciók figyelmen kívül hagyása a termék hibás működését, idő előtti meghibásodását eredményezheti. Szakszerű telepítéssel biztosítható az egység optimális teljesítménye.

A készülék csak felügyelet mellett használható olyan személyek által (beleértve a gyermekeket is) akik csökkent szellemi illetve fizikai képességekkel rendelkeznek, vagy nem rendelkeznek kellő tapasztalattal, illetve tudással a készülék használatára vonatkozóan.

Ne engedje gyermekét játszani a készülékkel!

A készülék elhelyezésének legkisebb magassága 2,3 m legyen a padlótól mérve.

A készülék megfelel a 2004/108/EC irányelvek alapvető követelményeinek és egyéb megfelelő rendelkezéseinek.

A légtechnikai rendszer kialakítása minden esetben a helyi előírások szerint valósuljon meg. Történjen meg azon óvintézkedés, amellyel elkerülhető a gázok helyiségbe való visszaáramlása (pl. nyílt égésterű gázkészülékek esetén).

Biztosítsuk a helyiség megfelelő szellőzését, amennyiben a ventilátor egyszerre üzemel gáz vagy egyéb égésre / robbanásra hajlamos közzeggel üzemelő, vagy azt tartalmazó egységgel / készülékkel.

A ventilátor nem használható forró gőzök vagy gázok elszívására, füstelszívásra, kipufogó gázok elszívására, kéményen keresztül történő elszívásra. A készülék tiszta és párás levegő elszívására alkalmas.

A ventilátor telepítése nem végezhető el, amennyiben az alábbi körülmények valamelyike igaz:

- Olajos, zsíros környezetben
- Maró hatású, gyúlékony folyadék, gáz vagy gőz jelenléte esetén
- Amennyiben a környezeti hőmérséklet 40C-nál magasabb.
- Az egységet közvetlenül terhelő, külső környezeti hatások esetén (eső, hó, napsugárzás, stb.)
- A rendeltetészerű működést vagy telepítést és hozzáférhetőséget akadályozó tényezők esetén.

A ventilátort és alkatrészeit ne merítsük vízbe vagy más folyadékba.

A ventilátoron feltüntetett IP minősítés csak az ebben az útmutatóban található leírásnak megfelelő telepítés esetén biztosítható.

A gyártó és a forgalmazó semmilyen, nem rendeltetés szerinti használatból adódó problémáért nem vállal felelősséget. A készülék telepítésének befejeztével ezt a leírást az egység tulajdonosának kell átadni, megőrzésre.

### Telepítés:

A ventilátor telepítéséhez segítséget nyújtanak az ebben a leírásban megtalálható ábrák. Az egység alkalmas falsikban és ablakban történő elhelyezésre egyaránt, közvetlen elszívási funkcióval.

A ventilátor egységdobozba tartalmazza valamennyi tartozékot, mely a falra vagy ablakra való felszereléshez szükséges lehet. A ventilátor elhelyezésére kialakított furat (fal) vagy kivágás (ablak) mérete összhangban legyen az egység csatlakozási méretével (D), ill. ezek mérete az ebben az útmutatóban megtalálható táblázatban megadott méretek legyenek.

### Elektromos csatlakoztatás (4-es ábra)

Mielőtt a ventilátor elektromos csatlakoztatását elvégezné, győződjön meg a telepítés helyszínén rendelkezésre álló elektromos rendszerhez való illeszthetőségről. Ebben segítségére lehet a ventilátoron, illetve annak csomagolásán feltüntetett műszaki adatok. Szükség esetén kérje szakember segítségét.

A csatlakoztatáshoz egy min. 3 mm érintkező távolsággal rendelkező kétpólusú kapcsoló felhasználása szükséges.

Az LHV-190, LHV-225, LHV-350 és LHV-400 ventilátorok elektromos bekötéséhez, a kapcsolótól hozzá vezetett vezetékekre (fázis „L” és nulla „0” vezetékek) van szükség, valamint egy földelő kábelre az interferencia kiküszöböléséhez.

Az LHV-160 és LHV-300 ventilátorok elektromos bekötéséhez, a kapcsolótól hozzá vezetett vezetékekre (fázis „L” és nulla „0” vezetékek) van szükség, földelő kábel csatlakoztatása nem szükséges. A felhasznált vezetékek minimum 0,75mm<sup>2</sup>, maximum 1mm<sup>2</sup> keresztmetszettel rendelkezzenek.

A ventilátor megfelel a 89/336/CEE sz. "Elektromágneses összeférhetőség" (röviden EMC vagy CEM) irányelvben rögzített előírásoknak.

### Tisztítás és karbantartás:

- Tisztítás előtt válassza le az egységet az elektromos rendszerről és biztosítsa az egységet, hogy a tisztítás időtartama alatt ne is csatlakozhasson a rendszerhez.

- A rendszeres tisztítás nedves törölkendővel, vagy puha textíliával javasolt.

- A készülék egyéb karbantartást nem igényel.

- Javításhoz minden esetben eredeti alkatrészeket használjon.

A gyártó fenntartja magának a jogot, hogy minden előzetes értesítés nélküli bármilyen műszaki fejlesztést vagy módosítást eszközöljön a terméken.

### Jótállás igazolás

2 éves időtartamra és a készülék meghibásodása esetén a javítás ingyenes, kivéve a nem rendeltetésszerű használat vagy jogosulatlan beavatkozás esetét. A készülék tulajdonosa mindvégig rendelkezik az érvényes jogszabályok által biztosított jogokkal.

### Jótállási feltételek

Garanciális igénybejelentést csak a szabályos keltezéssel és a kereskedelmi egység pecsétjével ellátott garancialevél meglétében fogadunk el. A jótállás a vásárláskor kapott bizonylattal (blokk, számla) együtt érvényes. A garancialevelet a készülék megvásárlásakor kell kitölteni.

### Figyelem!

a) az elektromos berendezésekből származó hulladékok a környezetre káros hatást gyakorolnak, ha azokat nem a vonatkozó környezetvédelmi előírásoknak megfelelően kezelik.

b) jelen elektromos berendezés környezetre veszélyes hulladéknak minősülő alkatrészt tartalmaz.

c) az elektromos berendezés nem helyezhető el a települési szilárd hulladékokkal együtt, hanem gyűjtése elkülönítve történik, azaz a vásárló az újabb készülék vásárlása helyén (a kereskedelmi egységben, azaz üzletben) leadhatja régi készülékét, mely egység köteles azt - egy újabb készülék vásárlása esetén - díjmentesen átvenni. A vásárló egyedül az új készülék számláján feltüntetett hulladékhasznosítási díj megfizetésére kötelezhető.



### Műszaki Adatok

Névleges feszültség: 220-240 V ~ 50Hz

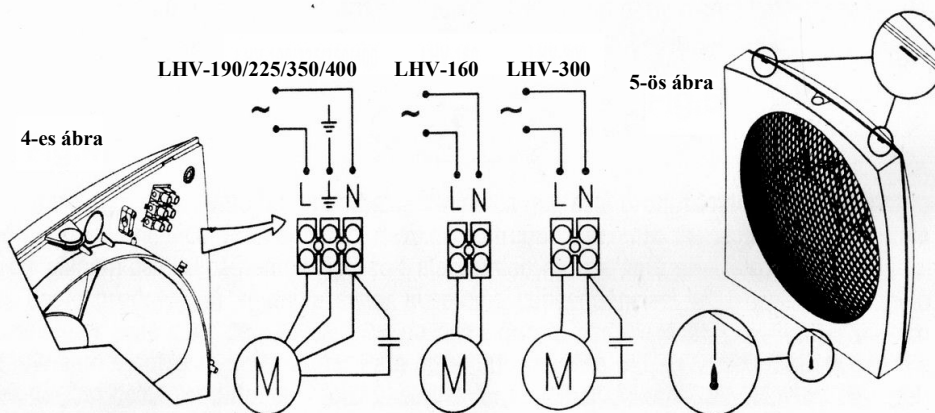
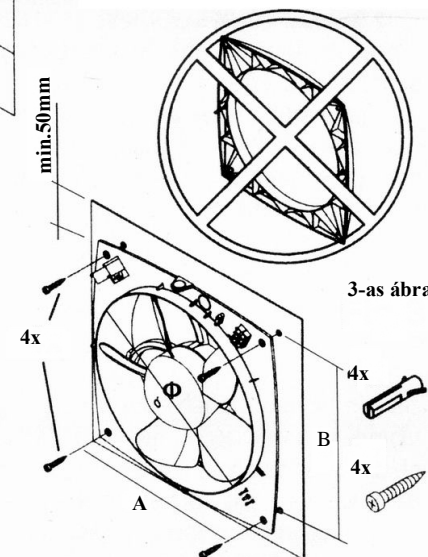
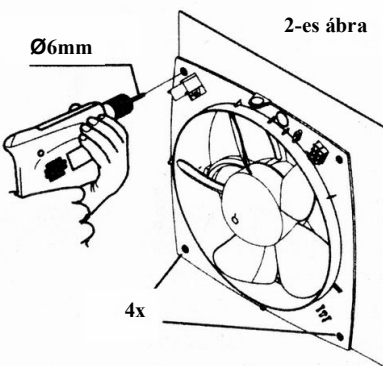
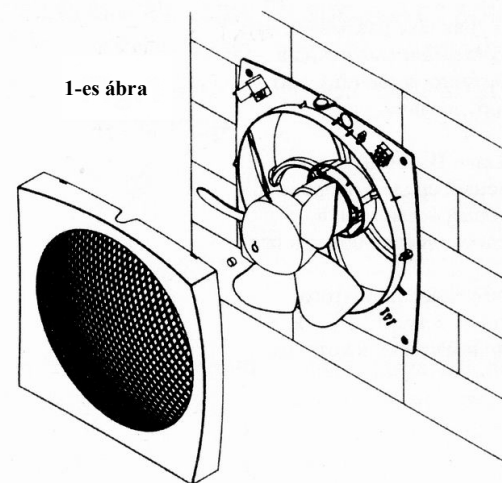
Teljesítmény: a különböző modellektől függően változó (lásd a készülék adattábláján)

Egyéb műszaki jellemzők a berendezés saját adat tábláján található.



Típus	A	B	D	Fogadó nyílás átmérője
LHV-160	170	170	170	186 mm
LHV-190	200	200	190	224 mm
LHV-225	235	235	235	270 mm
LHV-300	310	310	300	340 mm
LHV-350	360	360	350	400 mm
LHV-400	400	400	400	468 mm

### Telepítés oldalfalra:



LHV-190/225/350/400

LHV-160

LHV-300

5-ös ábra

4-es ábra