

DDE5960B

BG	Ръководство за употреба Аспиратор	2
CA	Manual d'usuari Campana extractora	13
CS	Návod k použití Odsavač par	23
DA	Brugsanvisning Emhætte	33
DE	Benutzerinformation Herd-Abzugshaube	43
EL	Οδηγίες Χρήσης Απορροφητήρας	55
EN	User Manual Cooker Hood	66
ES	Manual de instrucciones Campana extractora	76
ET	Kasutusjuhend Õhupuhasti	86
FI	Käyttöohje Liesituuletin	96
FR	Notice d'utilisation Hotte	106
HR	Upute za uporabu Kuhinjska napa	117
HU	Használati útmutató Konyhai szagelszívó	127
IT	Istruzioni per l'uso Cappa da cucina	138
KK	Қолдану туралы нұсқаулары Пештің сорғыш қондырғысы	149
LT	Naudojimo instrukcija Garų rinktuvas	160
LV	Lietošanas instrukcija Tvaika nosūcējs	170
MK	Упатство за ракување Аспиратор	180
NL	Gebruiksaanwijzing Afzuigkap	191
NO	Bruksanvisning Ventilator	202
PL	Instrukcja obsługi Okap kuchenny	212
PT	Manual de instruções Exaustor	223
RO	Manual de utilizare Hotă pentru aragaz	234
RU	Инструкция по эксплуатации Кухонная вытяжка	244
SK	Návod na používanie Odsávač pár	255
SL	Navodila za uporabo Kuhinjska napa	265
SQ	Udhëzimet për përdorim Aspirator	275
SR	Упутство за употребу Аспиратор штедњака	285
SV	Brugsanvisning Spisfläkt	296
TR	Kullanma Kılavuzu Davlumbaz	306
UK	Інструкція Витяжка	316
AR	دليل المستخدم مدخنة الموقد	335



Добре дошли в AEG! Благодарим Ви, че избрахте нашия уред.



Вижте полезни съвети за употреба, брошури, отстраняване на неизправности, информация за сервиз и ремонт:
www.aeg.com/support

Запазваме си правото на изменения.

СЪДЪРЖАНИЕ

1. ИНФОРМАЦИЯ ЗА БЕЗОПАСНОСТ.....	2
2. ИНСТРУКЦИИ ЗА БЕЗОПАСНОСТ.....	5
3. ИНСТАЛИРАНЕ.....	6
4. ПРЕДИ ПЪРВОНАЧАЛНА УПОТРЕБА.....	6
5. ОПИСАНИЕ НА УРЕДА.....	7
6. ВСЕКИДНЕВНА УПОТРЕБА.....	8
7. ГРИЖИ И ПОЧИСТВАНЕ.....	9
8. ОТСТРАНЯВАНЕ НА НЕИЗПРАВНОСТИ.....	11
9. ОПАЗВАНЕ НА ОКОЛНАТА СРЕДА.....	12

1. ⚠ ИНФОРМАЦИЯ ЗА БЕЗОПАСНОСТ

Преди монтирането и употребата на уреда внимателно прочетете предоставените инструкции. Производителят не е отговорен за наранявания или повреди в резултат на неправилна инсталация или употреба. Винаги дръжте инструкциите на безопасно и лесно достъпно място за справка в бъдеще.

1.1 Безопасност за деца и лица в неравностойно положение

- Този уред може да бъде използван от деца над 8-годишна възраст, както и от лица с намалени физически, сетивни и умствени възможности или от лица без опит и познания, само ако те са под наблюдение или бъдат инструктирани относно безопасната употреба на уреда и разбират възможните рискове. Деца под 8-годишна възраст и хора с тежки или комплексни увреждания трябва да се държат далеч от уреда, освен ако не са под постоянно наблюдение.

- Децата трябва да бъдат под наблюдение, за да се гарантира, че не си играят с уреда.
- Дръжте всички опаковки далече от деца и изхвърлете опаковките по местните правила.
- Пазете децата и домашните любимци далеч от уреда, когато той работи.
- Деца не трябва да извършват почистване или поддръжка на уреда, когато са без надзор.

1.2 Обща безопасност

- Този уред е предназначен за домакинска употреба над плотове, фурни и подобни устройства за готвене.
- Този уред е предназначен за домашна употреба в затворени помещения.
- Този уред може да се използва в офиси, стаи в хотел, стаи в мотел, къщи за гости и други подобни места за настаняване, където това използване не надвишава (средно) нивото на домашна употреба.
- Преди извършването на какъвто и да е ремонт, изключете уреда от електрозахранването.
- **ВНИМАНИЕ:** Достъпните части могат да се нагорещят по време на употреба с готварски уреди.
- Използвайте само фиксиращите винтове, доставени с уреда, а ако липсват такива, използвайте препоръчаните в инструкциите за инсталация. Монтирайте уреда на безопасно и подходящо място, което отговаря на монтажните изисквания.
- **ПРЕДУПРЕЖДЕНИЕ:** Ако не монтирате винтовете или фиксиращото устройство в съответствие с тези инструкции, това може да доведе до опасност от електричество.
- Не използвайте лепила, за да закрепите уреда.
- Минималното разстояние между повърхността на плота, върху която се поставят тиганите, и долната част на уреда трябва да е най-малко 65 см, освен ако не е

посочено друго в инструкциите за инсталация на уреда или плота.

- Изходът за въздух трябва да отговаря на местните наредби.
- Погрижете се да осигурите добра вентилация в помещението, в което е монтиран уредът, за да избегнете обратен поток на газове в помещението от уреди, които горят други газове или горива, включително открит огън.
- Уверете се, че вентилационните отвори не са запушени и въздухът, който се събира от уреда, не се пренася в канал за изпускане на дим и пара от други уреди (централни отоплителни системи, термосифони, бойлери и т.н.).
- Когато уредът работи с други уреди, максималният генериран в помещението вакуум не трябва да надвишава 0,04 мбар.
- Ако охранващият кабел е повреден, той трябва да се смени от производителя, от негов оторизиран сервизен център или от квалифицирано лице, за да се избегне опасност.
- Ако комплектът кабели е повреден, той трябва да се смени със специален комплект кабели, наличен от производителя или от негов оторизиран сервизен център.
- Ако уредът е свързан директно към електрозахранването, електрическата инсталация трябва да бъде оборудвана с изолиращо устройство, което позволява изключване на уреда от мрежата от всички полюси. Изключването трябва да отговаря на условията, посочени в категория III за свръхнапрежение. Ключът за изключване трябва да бъде свързан с електрическа мрежа, в съответствие с правилата при окабеляване.
- Не фламбирайте под уреда.

- Не използвайте уреда за изпускане на опасни или експлозивни материали и изпарения.
- Почиствайте редовно уреда с мека кърпа, за да предотвратите увреждане на повърхностния материал.
- Не използвайте за почистване парочистачка, водна струя, тежки абразивни почистващи препарати или остри метални стъргалки. Използвайте само неутрални препарати.
- Почиствайте филтрите за мазнини редовно (най-малко на всеки 2 месеца) и отстранявайте натрупванията на мазнини от уреда, за да избегнете риска от пожар.
- Използвайте кърпа за почистване на вътрешната част на уреда.

2. ИНСТРУКЦИИ ЗА БЕЗОПАСНОСТ

2.1 Инсталация

ВНИМАНИЕ!


Опасност от нараняване, токов удар, пожар, изгаряне или повреда на уреда.

- Само квалифицирано лице може да извърши монтажа на уреда.
- Не монтирайте и не използвайте повреден уред.
- Следвайте инструкциите за инсталиране, приложени към уреда.
- Винаги внимавайте, когато местите уреда, тъй като е тежък. Винаги използвайте предпазни ръкавици и затворени обувки.
- Преди да монтирате уреда, отстранете всички опаковки, етикети и защитното покритие.
- Не монтирайте изхода за въздух в кухня на стената, освен ако тя не е предназначена за тази цел.

2.2 Електрическо свързване

ВНИМАНИЕ!

Риск от пожар или токов удар.

- Всички ел. връзки трябва да се направят от квалифициран електротехник.
- Уверете се, че параметрите на табелката с технически данни са съвместими с електрическите данни на захранващата мрежа.
- Ако символът  липсва върху табелката с данни, устройството трябва да се заземи.
- Винаги използвайте правилно монтиран контакт със защита от токов удар.
- Не позволявайте електрическите кабели да се преплитат.
- Не използвайте разклонители или адаптери с много входове.
- Ако контактът е разхлабен, не свързвайте захранващия щепсел.
- Не издърпвайте захранващия кабел, за да изключите уреда. Винаги издърпвайте щепсела на захранването.
- Защитата от токов удар на горещите и изолирани части трябва да бъде затегната по такъв начин, че да не може да се отстрани без инструменти.
- Уверете се, че уредът е инсталиран правилно. Хлабав или неправилен електрически кабел може да доведе до прегряване на клемите.

- Свържете уреда в края на инсталацията. Уверете се, че има достъп до мрежата след инсталацията.

2.3 Използване

ВНИМАНИЕ!

Риск от нараняване, изгаряния и токов удар.

- Този уред е предназначен само за готвене. Не използвайте уреда за други цели.
- Не променяйте предназначението на уреда.
- Не работете с уреда с мокри ръце или когато има контакт с вода.
- Използвайте само аксесоарите, доставени с уреда.
- Пазете пламък или нагорещени предмети далеч от мазнината или олиото по време на готвене и пържене.
- Не използвайте непокрити електрически решетки.
- Не използвайте уреда като повърхност за съхранение.
- Не използвайте лупи, бинокли или подобни оптични устройства за директно вглеждане в осветлението на уреда.
- Ако уредът работи с други устройства, максималното разработено налягане не трябва да надвишава 4 Pa (4x10⁻⁵ bar).

2.4 Обслужване

- За поправка на уреда се свържете с оторизиран сервизен център. Използвайте само оригинални резервни части.
- Относно лампата(ите) вътре в този продукт и резервните лампи, продавани отделно: Тези лампи са предназначени да издържат на екстремни физически условия в домакински уреди, като температура, вибрации, влажност или са предназначени да сигнализират информация за работното състояние на уреда. Те не са предназначени за използване в други приложения и не са подходящи за осветяване на помещения в домакинството.

2.5 Изхвърляне

ВНИМАНИЕ!

Риск от нараняване или задушаване.

- Свържете се с общинските власти за информация как да изхвърлите уреда.
- Изключете уреда от електрозахранването.
- Извадете захранващия ел. кабел в близост до уреда и го изхвърлете.

3. ИНСТАЛИРАНЕ

ВНИМАНИЕ!

Вж. глава "Безопасност".

3.1 Инструкции за инсталиране



За пълната информация относно инсталацията на уреда вижте отделната книжка за инсталиране.

4. ПРЕДИ ПЪРВОНАЧАЛНА УПОТРЕБА

ВНИМАНИЕ!

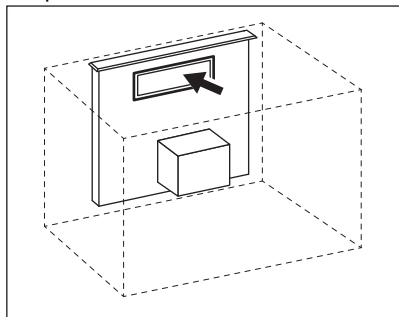
Вж. глава "Безопасност".

4.1 Затваряне на стъклото

Когато плъзгачът не се отваря и таблото мига бяло, стъклото в плъзгача е разхлабено. Стъклото трябва да е

затворено, за да се отвори плъзгача и да работите с уреда.

1. Стигнете до предната страна на уреда вътре в мебелите.
2. Отворете малкия капак отпред и се уверете, че стълкото вътре не е разхлабено.

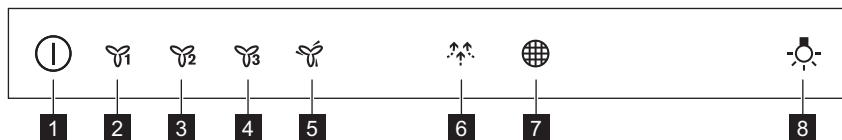


Внимателно натиснете стълкото, ако е разхлабено, за да го затворите.

3. Затворете капачето пред уреда. Уредът вече е готов за работа.

5. ОПИСАНИЕ НА УРЕДА

5.1 Преглед на контролния панел



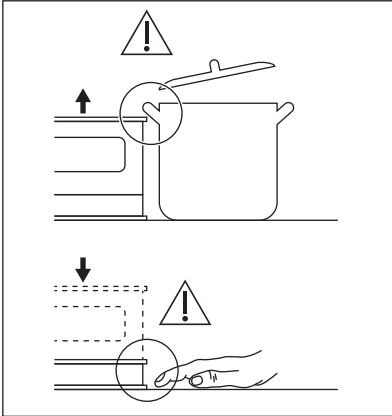
Функция	Описание
1	Вкл./Изкл., Отворено/Затворено Включване и изключване на аспиратора.
2	Първа скорост Моторът превключва на първа скорост.
3	Втора скорост Моторът превключва на втора скорост.
4	Трета скорост Моторът превключва на трета скорост.
5	Максимална скорост Моторът превключва на максимална скорост.
6	Бриз Аспираторът работи на най-ниската скорост. След 60 минути уредът се изключва.
7	Известие за филтър Напомня за смяна или почистване на филтъра с активен въглен и почистване на филтъра за мазнини.
8	Лампа Включване и изключване на светлини.


6. ВСЕКИДНЕВНА УПОТРЕБА


6.1 Отваряне и затваряне на абсорбаторът

ВНИМАНИЕ!

Опасност от нараняване или повреда на уреда! Не поставяйте съдове за готвене или други предмети върху и под плъзгача.



1. Натиснете и задръжте  докато плъзгачът не започне да се отваря. Уредът се включва и плъзгачът се придвижва нагоре.

2. За да затворите плъзгача и да изключите уреда, натиснете и задръжте , докато плъзгачът започне да се спуска надолу.

Ползвайте абсорбаторът само когато плъзгачът спре и се отвори напълно.

6.2 Използване на абсорбатора

Проверете препоръчителната скорост в съответствие с таблицата по-долу.



При затопляне на храна; готвене с поставен капак.



При готвене с капак върху няколко зони за готвене или горелки, пържене на слаб огън.



При варене и пържене на големи количества храна без капак, готвене върху няколко готварски зони или горелки.



При варене и пържене на големи количества храна без капак, висока влажност.



Освежава въздуха в кухнята след готвене при много ниско ниво на шум. Може да се активира и деактивира чрез докосване на символа. Тази функция се изключва автоматично след 60 минути. Използвайте само след готвене.



Препоръчително е да оставите абсорбатора да работи приблизително 15 минути след готвене.




Контролното табло е сензорно поле. Докоснете символите за 1 секунда, за да активирате функциите.

За да работите с абсорбаторът, когато абсорбаторът е отворен:


1. Включете уреда, като натиснете символа ①.
Вече можете да активирате функциите.
2. За да активирате функцията, докоснете символа.




Осветлението на аспираторите работи независимо от другите функции на аспиратора. За да осветите повърхността за готвене, докоснете символа на лампичката .

За да изключите уреда, натиснете символа ① отново.


6.3 Активиране на максимална скорост на мотора


Когато натиснете бутон , максималната скорост на мотора се включва за 8 минути. След този период уредът се връща към предходните настройки на скоростта.



Когато функцията е включена, допълнителното докосване на бутон  не предизвиква действие.

6.4 Известие за филтър

Алармата на филтъра напомня за смяна или почистване на филтъра с активен въглен, както и за почистване на филтъра за мазнини. Индикаторът на филтъра 

се включва в продължение на 30 секунди, в случай че филтърът за мазнини има нужда от почистване. Индикаторът на филтъра  премигва в продължение на 30 секунди, ако филтърът с активен въглен трябва да се сменя или почиства.




Направете справка за почистването на филтъра за мазнини в глава „Почистване и грижа“.





Направете справка относно почистването или смяната на филтъра с активен въглен в главата „Грижи и почистване“.


За да нулирате функцията, докоснете  за 3 секунди.

За да активирате или деактивирате функция (само за филтър с активен въглен):

1. Включете контролното табло.
2. Уверете се, че иконите са бели.
3. За да активирате функцията, докоснете  за 3 секунди.

Ако функцията е активирана, иконата на филтъра  мига пет пъти.

4. За да деактивирате функцията, докоснете  за 3 секунди.

Ако функцията е деактивирана, иконата на филтъра  мигатри пъти.

7. ГРИЖИ И ПОЧИСТВАНЕ

7.1 Бележки относно почистването



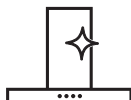
Препарати за почистване

Не използвайте абразивни почистващи препарати и четки.

Почистете лицевата част на фурната с мека кърпа с топла вода и лек препарат за почистване.

След готвене някои части на уреда могат да се нагреят. За да избегнете петна, уредът трябва да се охлади и изсуши с чиста кърпа или салфетки.

Почистете петната с лек почистващ препарат.



Поддържайте абсорбатора чист.

Почиствайте уредите и филтрите за мазнини всеки месец. Внимателно почиствайте мазнини по вътрешността на уреда и филтрите за мазнини. Натрупвания на мазнини или други остатъци могат да доведат до пожар.

Следвайте инструкциите за почистване на аксесоарите, когато е включено известието за филтър. Вижте известията за Филтъра в главата за ежедневна употреба.

Филтрите за мазнини могат да се почистват в съдомиялна. Съдомиялната трябва да е настроена на ниска температура и кратък цикъл. Филтърът за мазнини може да загуби цвета си, но това не влияе върху работата на уреда.



Филтър с активен въглен

Времето за насищане на филтъра с активен въглен зависи от типа готвене и редовността на почистване на филтъра за мазнини. Филтърът с активен въглен може да се мие, почиства или регенерира приблизително на всеки два месеца. Вижте листовката, включена в аксесоара.

7.2 Почистване на филтъра за мазнини

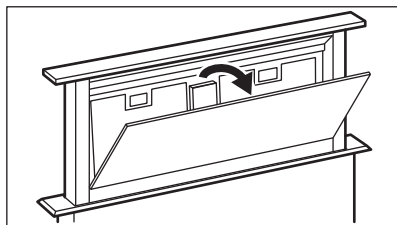
Филтрите се монтират с помощта на скоби и щифтове, разположени от обратната страна.

За да почистите филтъра:

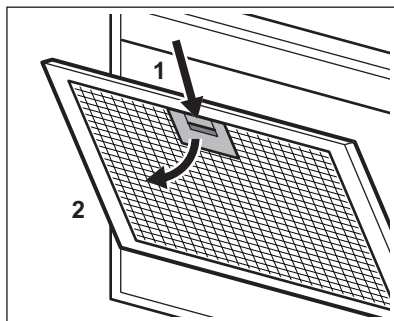
1. Издърпайте капака, за да го отворите.



Бъдете внимателни! За да се предотврати случайно падане, капакът има две куки отстрани.



2. Натиснете дръжката на скобата за монтаж върху панела на филтъра под абсорбатора (1).



3. Леко наклонете предната част на филтъра надолу (2), след което дръпнете.

Повторете първите две стъпки за всички филтри.

4. Почистете филтрите с помощта на гъба и неабразивни препарати или в съдомиялна.



Съдомиялната трябва да е настроена на ниска температура и кратък цикъл. Филтърът за мазнини може да загуби цвета си, но това не влияе върху работата на уреда.

5. За монтиране на филтрите обратно, изпълнете първите две стъпки в обратен ред.

Повторете стъпките за всички филтри, ако е приложимо.

След затваряне на капака контролният панел става бял. Уредът е готов за употреба.

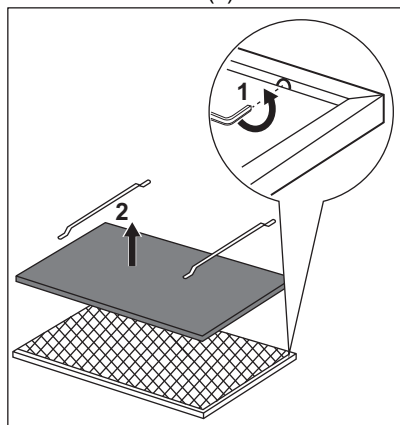
7.3 Почистване на филтъра с активен въглен

За да извадите филтъра:

1. Извадете филтрите за мазнини от уреда.

Вижте „Почистване на филтъра за мазнини“ в тази глава.

2. Отстранете скобите, които придържат основата на филтъра (1), след което и самата основа (2).



3. Измийте леглото на филтъра в гореща вода, без препарат, или използвайте съдомиялна.



Настройте съдомиялната машина без да използвате препарат за изплакване или други препарати. В съдомиялната не трябва да има чинии.

4. Оставете основата на филтъра да изсъхне или използвайте фурна.

ВНИМАНИЕ!

Опасност от изгаряния! Вижте главата за безопасност в ръководството за употреба на фурната.

Настройте фурната на 10 минути на максимална температура до 60°C.

5. За монтиране на филтъра изпълнете стъпките в обратен ред. Филтърът трябва да е напълно изсъхнал, за да се монтира обратно в уреда.

Сменяйте леглото на филтъра на всеки 2 години или при повреда на плата.

7.4 Смяна на лампичката

Този уред е снабден със светодиодна лампичка (LED). Тази част трябва да се смени единствено от техник. В случай на неизправност вижте „Обслужване“ в глава „Инструкции за безопасност“.

8. ОТСТРАНЯВАНЕ НА НЕИЗПРАВНОСТИ




ВНИМАНИЕ!


Вж. глава "Безопасност".


8.1 Как да постъпите, ако...

Проблем	Възможна причина	Отстраняване
Не можете да включите уреда.	Уредът не е свързан към електрозахранването или е свързан неправилно.	Проверете дали уредът е свързан правилно към електрозахранването.

Проблем	Възможна причина	Отстраняване
Не можете да включите уреда.	Предпазителят е изгорял.	Уверете се, че предпазителят е причината за неизправността. Ако предпазителят продължава да изгаря, свържете се с квалифициран електротехник.
Не можете да отворите плъзгача и таблото мига червено и бяло.	Стъклото в уреда е отворено.	Затворете стъклото. Вижте „Затваряне на стъклото“ в глава „Преди първата употреба“.
Лампичката не функционира.	Лампичката е дефектна.	Сменете лампичката. Вижте глава „Грижи и почистване“.
Уредът не абсорбира достатъчно изпарения.	Скоростта на мотора не е достатъчна спрямо изпаренията.	Сменете скоростта на мотора.
Индикаторът на алармата на филтъра  е включен.	Алармата на филтъра е включена. Филтърът за мазнини трябва да бъде почистен или филтърът с активен въглен трябва да бъде заменен или почистен.	Вижте известието за филтъра в глава „Ежедневна употреба“.

9. ОПАЗВАНЕ НА ОКОЛНАТА СРЕДА

Рециклирайте материалите със символа . Поставете опаковките в съответните контейнери за рециклирането им. Помогнете за опазването на околната среда и човешкото здраве, както и за рециклирането на отпадъци от електрически и електронни уреди. Не

изхвърляйте уредите, означени със символа , заедно с битовата смет. Върнете уреда в местния пункт за рециклиране или се обърнете към вашата общинска служба.

Benvinguts a AEG! Gràcies per triar el nostre electrodomèstic.



Consells d'ús, catàlegs, instruccions per a la resolució de problemes, informació sobre servei i reparacions:
www.aeg.com/support

Subjecte a canvis sense preavís.

CONTINGUT

1. INFORMACIÓ DE SEGURETAT.....	13
2. INSTRUCCIONS DE SEGURETAT.....	16
3. INSTAL·LACIÓ.....	17
4. ABANS DEL PRIMER ÚS.....	17
5. DESCRIPCIÓ DEL PRODUCTE.....	18
6. ÚS DIARI.....	18
7. CURA I NETEJA.....	20
8. RESOLUCIÓ DE PROBLEMES.....	22
9. QÜESTIONS MEDIAMBIENTALS.....	22

1. ⚠ INFORMACIÓ DE SEGURETAT

Abans d'instal·lar i utilitzar l'aparell, llegiu detingudament les instruccions subministrades. El fabricant no es fa responsable de cap dany o lesió que sigui el resultat d'un ús o una instal·lació incorrectes. Mantingueu sempre les instruccions en un lloc segur i accessible per a futures consultes.

1.1 Seguretat dels infants i de les persones vulnerables

- Els nens majors de 8 anys i les persones amb capacitats físiques, sensorials o mentals reduïdes o manca d'experiència i coneixements poden fer servir aquest aparell només si estan supervisats o han rebut instruccions sobre l'ús segur de l'aparell i si comprenen els perills als quals s'exposen. Els infants de menys de 8 anys i les persones amb discapacitats greus i complexes s'han de mantenir allunyats de l'aparell, tret que se'ls supervisi contínuament.
- Els infants han d'estar vigilats per a assegurar-se que no juguen amb l'aparell.

- Manteniu tot l'embalatge lluny dels infants i llenceu-los correctament.
- Manteniu els infants i els animals allunyats de l'aparell quan estigui en funcionament.
- Els infants no han de dur a terme operacions de neteja i manteniment de l'aparell sense supervisió.

1.2 Seguretat general

- Aquest aparell està destinat només a ús domèstic sobre plaques, cuines i aparells de cocció similars.
- Aquest aparell està dissenyat per a ús domèstic individual en interiors.
- Aquest aparell es pot utilitzar a oficines, habitacions d'hotels, habitacions d'hostals, cases rurals i altres allotjaments similars quan aquest ús no superi els nivells (mitjans) d'ús domèstic.
- Abans de dur a terme qualsevol manteniment, desconnecteu l'aparell del subministrament elèctric.
- PRECAUCIÓ: Les parts accessibles poden escalfar-se si esteu fent servir aparells de cocció.
- Feu servir únicament els cargols subministrats amb l'aparell; si no els inclou, utilitzeu cargols com els recomanats a les instruccions d'instal·lació. Instal·leu l'aparell en un lloc segur i adequat, d'acord amb els requisits d'instal·lació.
- AVÍS: Si els cargols no es posen o no es fixa el dispositiu d'acord amb aquestes instruccions, pot causar riscos elèctrics.
- No feu servir adhesius per fixar l'aparell.
- La distància mínima entre la superfície de la placa sobre la qual reposen els estris de cuina i la part baixa de l'aparell ha de ser d'un mínim de 65 cm, tret que les instruccions d'instal·lació de l'aparell o la placa indiquin el contrari.
- La sortida d'aire ha de complir amb les normatives locals.
- Assegureu-vos que el lloc d'instal·lació de l'aparell estigui ben ventilat per evitar el reflux de gasos procedents

d'aparells que utilitzen altres combustibles, inclosos els de flama directa.

- Assegureu-vos que les obertures de ventilació no estiguin obstruïdes i que l'aire absorbit per l'aparell no vagi dirigit cap a un conducte que serveixi per a l'evacuació de fums i vapors d'altres aparells (sistemes de calefacció central, termosifons, escalfadors d'aigua, etc.).
- Quan l'aparell funcioni amb altres aparells, el buit màxim generat a l'estança no pot superar els 0,04 mbar.
- Si el cable d'alimentació està danyat, el fabricant, el centre de servei autoritzat o bé una persona qualificada l'haurà de substituir per evitar qualsevol perill elèctric.
- Si el joc de cables està danyat, el fabricant o el seu respectiu Centre de servei autoritzat l'haurà de substituir per un altre joc de cables especial.
- Si l'aparell està connectat directament a l'alimentació elèctrica, la instal·lació elèctrica ha d'estar equipada amb un dispositiu aïllant que permeti desconectar l'aparell de la xarxa elèctrica en tots els pols. S'ha de garantir una desconexió completa amb les condicions especificades a la categoria de sobretensió III. Cal incorporar els mitjans per a la desconexió en el cablejat fix d'acord amb les normes de cablejat.
- No feu flamejats sota l'aparell.
- No feu servir l'aparell per expulsar materials i vapors perillosos o explosius.
- Netegeu l'aparell regularment amb un drap suau per evitar el deteriorament del material de la superfície.
- No feu servir netejadors de vapor, aigua polvoritzada, netejadors abrasius agressius ni rascadors metàl·lics esmolats per netejar la superfície de l'aparell. Feu servir només detergents neutres.
- Netegeu els filtres de greix regularment (almenys cada 2 mesos) i elimineu els dipòsits de greix per evitar riscos d'incendi.
- Feu servir un drap per netejar l'interior de l'aparell.

2. INSTRUCCIONS DE SEGURETAT

2.1 Instal·lació

AVÍS!


Risc de lesió, descàrregues elèctriques, incendi, cremades o danys a l'aparell.

- La instal·lació d'aquest aparell ha d'anar a càrrec d'una persona qualificada.
- No instal·leu ni utilitzeu aparells que estiguin avariats.
- Seguiu les instruccions d'instal·lació subministrades amb l'aparell.
- Vigileu quan moveu l'aparell, ja que pesa molt. Feu servir sempre guants de seguretat i calçat tapat.
- Abans d'instal·lar l'aparell, traieu tot l'embalatge, les etiquetes i el film protector.
- No instal·leu el sistema d'escapament d'aire en una cavitat de la paret, tret que la cavitat estigui dissenyada per a aquest propòsit.

2.2 Connexió elèctrica

AVÍS!

Risc d'incendi i descàrrega elèctrica.

- Totes les connexions elèctriques les ha de dur a terme un tècnic qualificat.
- Assegureu-vos que els paràmetres de la placa de característiques siguin compatibles amb les característiques elèctriques del subministrament elèctric.
- L'aparell s'ha de connectar a una presa de terra si el símbol  no està imprès a la placa de característiques.
- Feu servir sempre un sòcol antixoc correctament instal·lat.
- No deixeu que el cable d'alimentació s'enredi.
- No feu servir adaptadors de múltiples endolls ni allargadors.
- Si el sòcol de la presa de corrent està solt, no connecti l'endoll.
- No estireu el cable d'alimentació per desconnectar l'aparell. Estireu sempre l'endoll.

- Totes les peces que assegurin la protecció contra descàrregues elèctriques de components aïllats i amb corrent s'han de fixar de manera que no es puguin afloixar sense eines.
- Assegureu-vos que l'aparell estigui instal·lat correctament. Si el cable d'alimentació està solt o s'ha instal·lat incorrectament, el terminal podria escalfar-se excessivament.
- Connecteu l'aparell només quan s'acabi la instal·lació. Assegureu-vos que hi hagi accés a un punt de subministrament elèctric després de la instal·lació.

2.3 Utilització

AVÍS!

Risc de lesió, cremades i descàrregues elèctriques.

- Aquest aparell només té finalitats culinàries. No el feu servir amb altres finalitats.
- No modifiqueu les especificacions d'aquest aparell.
- No feu servir l'aparell amb les mans molles ni quan l'aparell estigui en contacte amb l'aigua.
- Utilitzeu només els accessoris subministrats amb l'aparell.
- Mantingueu les flames o els objectes escalfats allunyats de greixos i olis quan el feu servir per cuinar.
- No feu servir graelles elèctriques sense tapan.
- No feu servir l'aparell com a superfície d'emmagatzematge.
- No feu servir lupes, prismàtics ni dispositius òptics semblants per mirar directament la il·luminació de l'aparell.
- Si l'aparell funciona junt amb altres dispositius, la pressió màxima desenvolupada no pot excedir de 4 Pa (4x10⁻⁵ bar).

2.4 Manteniment i reparació

- Per reparar l'aparell, poseu-vos en contacte amb un centre tècnic autoritzat. Utilitzeu sempre recanvis originals.

- Quant a les bombetes incloses amb aquest producte i les que es venen per separat: estan dissenyades, o bé per aguantar condicions físiques extremes (temperatura, vibracions, humitat) en electrodomèstics, o bé per indicar l'estat de funcionament de l'aparell. No estan dissenyades per a qualsevol altre ús i no són indicades per a la il·luminació d'habitacions domèstiques.

2.5 Eliminació

⚠ AVÍS!

Risc de lesió o asfíxia.

- Poseu-vos en contacte amb les vostres autoritats municipals per saber com eliminar l'aparell.
- Desconnecteu l'aparell de la xarxa elèctrica.
- Talleu el cable d'alimentació arran de l'aparell i tireu-lo.

3. INSTAL·LACIÓ

⚠ AVÍS!

Consulteu els capítols de seguretat.

3.1 Instruccions d'instal·lació



Per obtenir informació completa sobre la instal·lació de l'aparell, consulteu el fulletó d'instal·lació.

4. ABANS DEL PRIMER ÚS

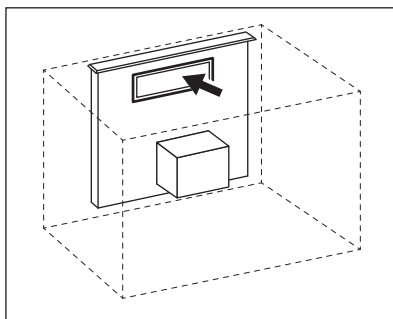
⚠ AVÍS!

Consulteu els capítols de seguretat.

4.1 Tancament del vidre

Quan el regulador corredís no s'obre i el tauler parpelleja en blanc, el vidre de dins del regulador corredís està solt. El vidre s'ha de tancar per obrir el regulador corredís i fer funcionar l'aparell.

1. Busqueu la part frontal de l'aparell dins dels mobles.
2. Obriu la coberta petita de la part frontal i assegureu-vos que el vidre interior no estigui solt.



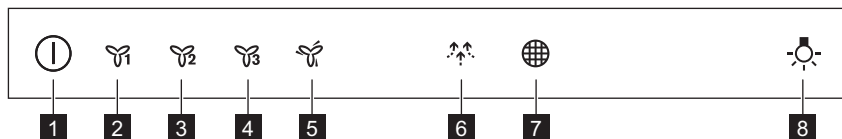
Empenyeu suauement el vidre si està solt per tancar-lo.

3. Tanqueu la coberta de la part frontal de l'aparell.

Ara ja es pot utilitzar l'aparell.

5. DESCRIPCIÓ DEL PRODUCTE

5.1 Visió general del tauler de control



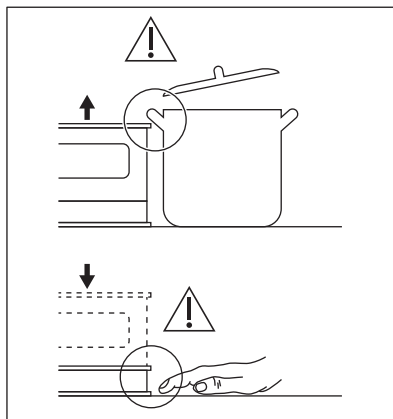
Funcions	Descripció
1 Encendre / Apagar, Obrir / Tancar	Encén i apaga la campana.
2 Primera velocitat	El motor canvia al primer nivell de velocitat.
3 Segona velocitat	El motor canvia al segon nivell de velocitat.
4 Tercera velocitat	El motor canvia al tercer nivell de velocitat.
5 Velocitat màxima	El motor canvia al nivell de velocitat màxim.
6 Breeze	La campana funciona a la velocitat més baixa. Després de 60 minuts, l'aparell s'apaga.
7 Notificació del filtre	Us recorda quan toca canviar o netejar el filtre de carbó i netejar el filtre de greixos.
8 Llum	Encén i apaga els llums.

6. ÚS DIARI

6.1 Obertura i tancament de la campana

⚠ AVÍS!

Risc de lesions o d'espatllar l'aparell! No col·loqueu estris de cuina ni altres objectes al damunt o sota del regulador corredís.



1. Manteniu premut **1** fins que el regulador corredís comenci a obrir-se.

L'aparell s'encén i el regulador correuís puja.






2. Per tancar el regulador correuís i apagar

l'aparell, mantingueu  premut fins que el regulador correuís comenci a baixar.

Utilitzeu la campana només quan el regulador correuís s'aturi i estigui completament obert.

6.2 Ús de la campana

Comproveu la velocitat recomanada a la taula següent.

	Quan estigueu escalfant menjar, cuinant amb els estris tapats.
	Quan estigueu cuinant amb recipients tapats en diverses zones de cocció o cremadors, fregint suaument.
	Quan estigueu bullint i fregint grans quantitats de menjar sense tapa, fent servir diverses zones de cocció o cremadors.
	Mentre estigueu bullint i fregint grans quantitats de menjar sense tapa i hi hagi molta humitat.
	Renova l'aire de la cuina després de cuinar amb un nivell de soroll molt baix. Es pot activar i desactivar tocant el símbol. La funció es desactiva automàticament després de 60 minuts. Utilitzeu-la només després de cuinar.



Es recomana deixar la campana en funcionament durant uns 15 minuts després de la cocció.



El tauler de control és un camp tàctil. Toqueu els símbols durant 1 segon per activar les funcions.


Per utilitzar la campana quan estigui oberta:


1. Enceneu l'aparell prement el símbol .

Ara ja podeu activar les funcions.


2. Per activar la funció, toqueu el símbol.




El llum de la campana funciona de manera independent a altres funcions de la campana. Per il·luminar la superfície de cocció, toqueu el símbol del llum .

Per apagar l'aparell, torneu a prémer el símbol .



6.3 Activació de la velocitat màxima del motor

Quan premeu el botó , la velocitat màxima del motor comença a funcionar durant 8 minuts. Passat aquest temps, l'aparell tornarà a la configuració de velocitat anterior.



Quan la funció està activada, encara que torneu a tocar el botó , no es produeix cap acció.

6.4 Notificació del filtre


L'alarma del filtre us recorda quan toca canviar o netejar el filtre de carbó i netejar el filtre de greixos. L'indicador del filtre  s'encén durant 30 segons si s'ha de netejar el filtre de greixos. L'indicador del filtre  parpelleja durant 30 segons si s'ha de substituir o netejar el filtre de carbó.



Consulteu l'apartat de neteja del filtre de greixos al capítol de cura i neteja.





Consulteu els apartats de la neteja del filtre de carbó o la substitució del filtre de carbó al capítol de cura i neteja.


Per restablir la funció, toqueu  durant 3 segons.


Per activar o desactivar la funció (només per al filtre de carbó):

1. Enceneu el tauler de control.
2. Assegureu-vos que les icones estiguin il·luminades en blanc.

3. Per activar la funció, toqueu  durant 3 segons.

Si la funció està activada, la icona  del filtre parpelleja cinc vegades.

4. Per desactivar la funció, toqueu  durant 3 segons.

Si la funció està desactivada, la icona  del filtre parpelleja tres vegades.

7. CURA I NETEJA

7.1 Notes sobre la neteja



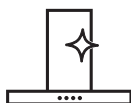
No utilitzeu detergents ni raspalls abrasius.

Netegeu la superfície de l'aparell amb un drap suau mullat amb aigua tèbia i un detergent suau.

Després de cuinar, algunes parts de l'aparell poden estar calentes. Per evitar taques, l'aparell s'ha de deixar refredar i eixugar amb un drap net o paper de cuina.

Productes de neteja

Netegeu les taques amb un detergent suau.



Mantenir la campana neta

Netegeu l'aparell i els filtres de greixos cada mes. Netegeu tota presència de greix de l'interior i dels filtres de greixos. L'acumulació de greix o altres residus pot provocar un incendi.

Seguiu les instruccions per netejar els accessoris quan la notificació del filtre s'activi. Consulteu Notificació del filtre al capítol "Ús diari".

Els filtres de greixos es poden rentar al rentavaixel·la.

El rentavaixel·la s'ha de configurar a una temperatura baixa i amb un cicle curt. Pot ser que el filtre de greixos perdi color, però això no influeix en el rendiment de l'aparell.



Filtre de carbó

El temps de saturació del filtre de carbó varia segons el tipus de cocció i la freqüència amb què netegeu el filtre de greixos. El filtre de carbó es pot rentar, netejar o regenerar després d'aproximadament cada dos mesos. Consulteu el fullletó que acompanya l'accessori.

7.2 Neteja del filtre de greixos

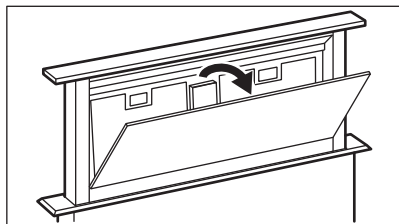
Els filtres es munten amb l'ajuda de clips i passadors al costat oposat.

Per netejar el filtre:

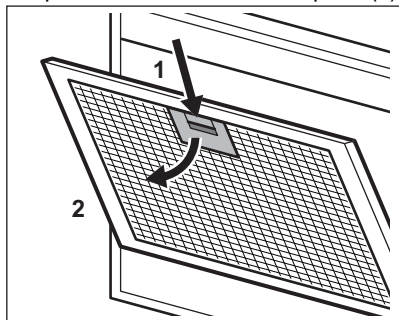
1. Estireu la tapa per obrir-la.



Aneu amb compte! Per evitar que caigui per accident, la coberta té dos ganxos als costats.



2. Premeu la nansa del clip de muntatge al panell del filtre sota la campana (1).



3. Inclineu lleugerament la part frontal del filtre cap avall (2) i, a continuació, estireu.

Repetiu els dos primers passos per a tots els filtres.

4. Netegeu els filtres amb una esponja amb detergents no abrasius o al rentavaixella.



El rentavaixella s'ha de configurar a una temperatura baixa i amb un cicle curt. Pot ser que el filtre de greixos perdi color, però això no influeix en el rendiment de l'aparell.

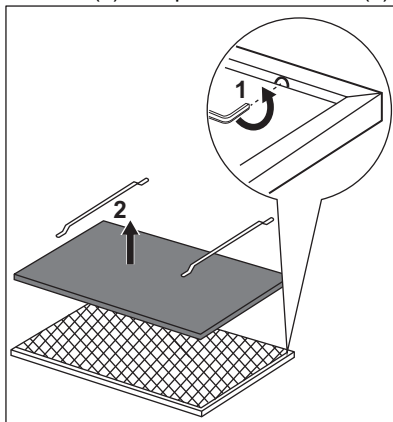
5. Per tornar a muntar els filtres, seguïu els primers dos passos en ordre invers. Repetiu els passos per a tots els filtres, si escau. Després de tancar la coberta, el tauler de control es torna blanc. Ara ja es pot utilitzar l'aparell.

7.3 Neteja del filtre de carbó

Per treure el filtre:

1. Traieu els filtres de greixos de l'aparell. Consulteu "Neteja del filtre de greixos" en aquest capítol.

2. Traieu els clips que subjecten el llit del filtre (1) i després el llit del filtre (2).



3. Renteu el llit del filtre amb aigua calenta sense utilitzar detergent ni utilitzant el rentavaixella.



Programeu el rentavaixella de manera que no s'utilitzin abrillantadors ni cap altre detergent. El rentavaixella no pot estar omplert de vaixella.

4. Deixeu eixugar el llit del filtre o utilitzeu un forn.



AVÍS!

Risc de cremades! Vegeu el capítol de seguretat al manual d'usuari del forn.

Poseu el forn durant 10 minuts a una temperatura màxima de 60 °C.

5. Per instal·lar el filtre, seguïu els passos en ordre invers. El filtre s'ha d'eixugar del tot abans de tornar a instal·lar-se a l'aparell.

Substituiu el llit del filtre cada 2 anys o quan el teixit estigui fet malbé.

7.4 Substitució de la bombeta


Aquest aparell se subministra amb una bombeta LED. Aquesta part només la pot substituir un tècnic. En cas de funcionament deficient, consulteu "Servei" al capítol "Instruccions de seguretat".

8. RESOLUCIÓ DE PROBLEMES


AVÍS!


Consulteu els capítols de seguretat.

8.1 Què fer si...

Problema	Possible causa	Solució
No es pot engegar l'aparell.	L'aparell no està connectat al subministrament elèctric o no està connectat correctament.	Comproveu que l'aparell estigui connectat correctament al subministrament elèctric.
No es pot engegar l'aparell.	El fusible s'ha fos.	Assegureu-vos que el fusible sigui la causa del mal funcionament. Si el fusible salta una vegada darrere l'altra, poseu-vos en contacte amb un electricista qualificat.
No podeu obrir el regulador corredís i el tauler parpelleja en vermell i blanc.	S'obre el vidre de l'interior de l'aparell.	Tanqueu el vidre. Consulteu "Tanqueu el vidre" al capítol "Abans del primer ús".
El llum no funciona.	La bombeta és defectuosa.	Substituïu la bombeta. Consulteu el capítol "Cura i neteja".
L'aparell no absorbeix prou els vapors.	La velocitat del motor no és l'adequada per als vapors que es generen.	Canvieu la velocitat del motor.
L'indicador  d'alarma del filtre està encès.	L'alarma del filtre està activada. S'ha de netejar el filtre de greixos o el filtre de carbó s'ha de substituir o netejar.	Consulteu Notificació del filtre al capítol "Ús diari".

9. QÜESTIONS MEDIAMBIENTALS

Recicleu els materials amb el símbol .
Dipositeu l'embalatge en contenidors adequats per al seu posterior reciclatge. Ajudeu a protegir el medi ambient i la salut humana i a reciclar les deixalles procedents d'aparells elèctrics i electrònics. No llenceu a

les escombraries domèstiques els aparells amb el símbol . Porteu el producte a les instal·lacions de reciclatge locals o poseu-vos en contacte amb la seva oficina municipal.

Vítá vás AEG! Děkujeme vám, že jste si vybrali náš spotřebič.



Rady k používání, brožury, poradce při potížích a informace o servisu a opravách získáte na:

www.aeg.com/support

Změny vyhrazeny.

OBSAH

1. BEZPEČNOSTNÍ INFORMACE.....	23
2. BEZPEČNOSTNÍ POKYNY.....	26
3. INSTALACE.....	27
4. PŘED PRVNÍM POUŽITÍM.....	27
5. POPIS SPOTŘEBIČE.....	27
6. DENNÍ POUŽÍVÁNÍ.....	28
7. ČIŠTĚNÍ A ÚDRŽBA.....	30
8. ODSTRAŇOVÁNÍ ZÁVAD.....	31
9. POZNÁMKY K OCHRANĚ ŽIVOTNÍHO PROSTŘEDÍ.....	32

1. ⚠️ BEZPEČNOSTNÍ INFORMACE

Tento návod si pečlivě přečtěte ještě před instalací spotřebiče a jeho prvním použitím. Výrobce nenese odpovědnost za žádný úraz ani škodu v důsledku nesprávné instalace nebo použití. Návod k použití vždy uchovávejte na bezpečném a přístupném místě pro jeho budoucí použití.

1.1 Bezpečnost dětí a postižených osob

- Tento spotřebič smí používat děti starší osmi let nebo osoby se sníženými fyzickými, smyslovými nebo duševními schopnostmi nebo osoby bez patřičných zkušeností a znalostí, pouze pokud tak činí pod dozorem nebo obdrželi instrukce týkající se bezpečného provozu spotřebiče, a pokud rozumí rizikům spojeným s provozem spotřebiče. Děti mladší osmi let a osoby s rozsáhlým a komplexním postižením bez stálého dozoru udržujte z dosahu spotřebiče.
- Nenechte děti hrát si se spotřebičem.
- Všechny obaly uschovejte mimo dosah dětí a řádně je zlikvidujte.

- Nedovolte dětem a domácím zvířatům, aby se přibližovaly k zapnutému spotřebiči.
- Čištění a uživatelskou údržbu spotřebiče by neměly provádět děti bez dozoru.

1.2 Všeobecné bezpečnostní informace

- Tento spotřebič je určen pouze k domácímu použití nad varnými deskami, sporáky a podobnými kuchyňskými tepelnými spotřebiči.
- Tento spotřebič je určen k použití v běžném domácím použití.
- Tento spotřebič lze používat v kancelářích, hotelových pokojích, motelech, agropenzionech a v podobných ubytovacích zařízeních, kde využití nepřesahuje (průměrnou) úroveň využití v domácnosti.
- Před údržbou vždy spotřebič odpojte od napájení.
- **UPOZORNĚNÍ:** Dostupné části spotřebiče se mohou během používání zahřát na vysokou teplotu.
- Použijte výhradně upevňovací šrouby dodané společně se spotřebičem. Nejsou-li součástí dodávky, použijte šrouby doporučené v pokynech k instalaci. Spotřebič nainstalujte na bezpečném a vhodném místě, které splňuje požadavky na instalaci.
- **VAROVÁNÍ:** Nedodržení těchto pokynů k instalaci šroubů nebo upevňovacího zařízení může mít za následek riziko úrazu elektrickým proudem.
- K upevnění spotřebiče nepoužívejte lepidla.
- Minimální vzdálenost mezi povrchem varné desky, na níž stojí varné nádoby, a dolní částí spotřebiče musí být 65 cm, pokud není v instalačních pokynech ke spotřebiči nebo varné desce uvedeno jinak.
- Vývod vzduchu musí splňovat příslušné místní předpisy.
- V místnosti, kde je spotřebič nainstalován, zajistěte správnou ventilaci, která zabrání zpětnému toku plynů do místnosti ze spotřebičů spalujících plyn nebo jiná paliva, včetně otevřených topenišť.

- Ujistěte se, že větrací otvory nejsou zakryté a spotřebič vzduch neodvádí do kouřovodu, kterým jsou odváděny kouř a pára z jiných spotřebičů (ústřední vytápění, termosifon, ohřívače vody atd.).
- Když spotřebič pracuje společně s dalšími spotřebiči, maximální podtlak vytvářený v místnosti by neměl překročit hodnotu 0,04 mbar.
- Je-li napájecí kabel poškozený, smí ho vyměnit pouze výrobce, autorizované servisní středisko nebo osoby s podobnou příslušnou kvalifikací. Jinak by mohlo dojít k úrazu elektrickým proudem.
- Je-li sada kabelů poškozená, je nutno ji vyměnit za speciální sadu kabelů, kterou vám poskytne výrobce nebo autorizované servisní středisko.
- Pokud je spotřebič připojen přímo k napájení, elektroinstalace musí být vybavena izolačním zařízením, které umožňuje odpojení všech pólů spotřebiče od zdroje napájení. Úplné odpojení musí být v souladu s podmínkami uvedenými v kategorii přepětí III. V pevné elektroinstalaci musí být začleněn prvek pro odpojení od sítě v souladu s elektroinstalačními předpisy.
- Pod spotřebičem nepřipravujte jídlo flambováním.
- Spotřebič nepoužívejte k vypouštění nebezpečných nebo výbušných materiálů a výparů.
- Spotřebič čistěte pravidelně měkkým hadříkem, abyste zabránili poškození materiálu jeho povrchu.
- K čištění povrchu spotřebiče nepoužívejte čisticí přístroj na páru, rozprašovač vody, drsné abrazivní prostředky ani ostré kovové škrabky. Používejte pouze neutrální mycí prostředky.
- Tukové filtry pravidelně čistěte (alespoň každé dva měsíce) a odstraňujte usazenou mastnotu ze spotřebiče, abyste předešli nebezpečí požáru.
- Vnitřek spotřebiče vyčistěte pomocí hadříku.

2. BEZPEČNOSTNÍ POKYNY

2.1 Instalace

VAROVÁNÍ!


Hrozí nebezpečí poranění, zásahu elektrickým proudem, požáru nebo poškození spotřebiče.

- Tento spotřebič smí instalovat jen kvalifikovaná osoba.
- Poškozený spotřebič neinstalujte ani nepoužívejte.
- Řiďte se pokyny k instalaci dodanými spolu s tímto spotřebičem.
- Při přemísťování spotřebiče buďte vždy opatrní, protože je těžký. Vždy používejte ochranné rukavice a uzavřenou obuv.
- Před instalací spotřebiče odstraňte veškeré obaly, štítky a ochrannou fólii.
- Neinstalujte odvětrávání do výklenku ve zdi, pokud výklenek není k tomuto účelu určen.

2.2 Připojení k elektrické síti

VAROVÁNÍ!

Hrozí nebezpečí požáru nebo úrazu elektrickým proudem.

- Veškerá elektrická připojení by měla být provedena kvalifikovaným elektrikářem.
- Zkontrolujte, zda údaje na typovém štítku souhlasí s parametry elektrické sítě.
- Pokud na typovém štítku není otištěn symbol , spotřebič musí být uzemněn.
- Vždy používejte správně instalovanou síťovou zásuvku s ochranou proti úrazu elektrickým proudem.
- Elektrické kabely nesmí být zamotané.
- Nepoužívejte rozbočovací zástrčky ani prodlužovací kabely.
- Pokud je síťová zásuvka uvolněná, nezapojte do ni síťovou zástrčku.
- Neodpojte spotřebič ze zásuvky tahem za kabel. Vždy tahejte za zástrčku.
- Ochrana před úrazem elektrickým proudem u živých či izolovaných částí musí být připevněna tak, aby nešla odstranit bez použití nástrojů.

- Ujistěte se, že je spotřebič nainstalován správně. Volné a nesprávné zapojení napájecího kabelu může mít za následek přehřátí svorky.
- Spotřebič připojte na konci instalačních prací. Po instalaci musí zůstat síťová zástrčka nadále dostupná.

2.3 Použití

VAROVÁNÍ!

Hrozí nebezpečí zranění, popálení či úrazu elektrickým proudem.

- Tento spotřebič je určen výhradně pro přípravu jídel. Nepoužívejte spotřebič k jiným účelům.
- Neměňte technické parametry spotřebiče.
- Nepoužívejte spotřebič, máte-li vlhké ruce, nebo když je v kontaktu s vodou.
- Používejte pouze příslušenství dodávané se spotřebičem.
- Během vaření a smažení držte plameny nebo ohřáté předměty mimo dosah tuků a olejů.
- Nepoužívejte odkryté elektrické mřížky.
- Nepoužívejte spotřebič jako odkládací plochu.
- Nedívejte se přímo do osvětlení spotřebiče pomocí lupy, dalekohledu nebo podobných optických přístrojů.
- Pokud spotřebič pracuje v kombinaci s dalšími zařízeními, maximální vyvinutý tlak nesmí překročit 4 Pa (4x10-5 bar).

2.4 Servis

- Pro opravu spotřebiče se obraťte na autorizované servisní středisko. Používejte výhradně originální náhradní díly.
- Pokud jde o žárovku (žárovky) v tomto spotřebiči a samostatně prodávané náhradní žárovky: Tyto žárovky jsou navrženy tak, aby odolaly extrémním fyzickým podmínkám v domácích spotřebičích, ať už jde o teplotu, vibrace či vlhkost, nebo jsou určeny k signalizaci informací o provozním stavu spotřebiče. Nejsou určeny k použití v jiných

spotřebičích a nejsou vhodné k osvětlení místností v domácnosti.

2.5 Likvidace

⚠ VAROVÁNÍ!

Hrozí nebezpečí úrazu či udušení.

- Pro informace ohledně správné likvidace spotřebiče se obraťte na místní úřady.
- Odpojte spotřebič od elektrické sítě.
- Odřízněte síťový kabel v blízkosti spotřebiče a zlikvidujte jej.

3. INSTALACE

⚠ VAROVÁNÍ!

Viz kapitoly o bezpečnosti.

3.1 Pokyny k instalaci



Úplné informace o instalaci spotřebiče naleznete v samostatné příručce k instalaci.

4. PŘED PRVNÍM POUŽITÍM

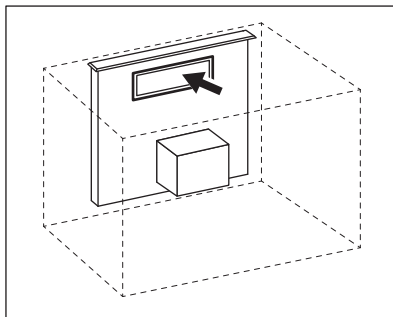
⚠ VAROVÁNÍ!

Viz kapitoly o bezpečnosti.

4.1 Zavření skla

Když se posuvné okénko neotvírá a panel bliká bíle, sklo uvnitř posuvného okénka je volné. Sklo musí být zavřené, aby šlo otevřít posuvné okénko a aby fungoval spotřebič.

1. Sáhnete na přední stranu spotřebiče uvnitř nábytku.
2. Otevřete malý kryt na přední straně a ujistěte se, že sklo uvnitř není uvolněné.

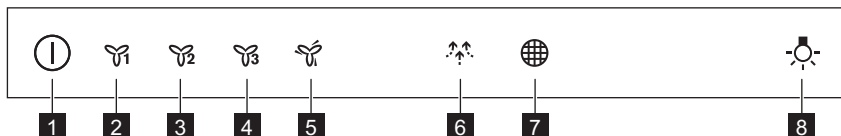


Jemně zatlačte na sklo, pokud je uvolněné, a zavřete je.

3. Zavřete kryt na přední straně spotřebiče. Spotřebič je nyní připraven k použití.

5. POPIS SPOTŘEBIČE

5.1 Přehled ovládacího panelu



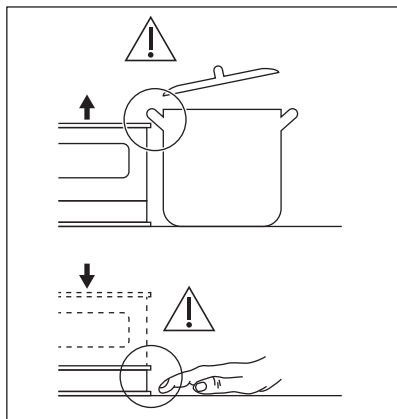
Funkce	Popis
1	Zapnout / Vypnout, Otevřít / Zavřít Slouží k zapnutí a vypnutí odsavače par.
2	První nastavení otáček Motor přepne na první nastavení otáček.
3	Druhé nastavení otáček Motor přepne na druhé nastavení otáček.
4	Třetí nastavení otáček Motor přepne na třetí nastavení otáček.
5	Maximální otáčky Motor přepne na maximální nastavení otáček.
6	Breeze Odsavač par pracuje při nejnižší rychlosti. Po 60 minutách se spotřebič vypne.
7	Upozornění na výměnu filtru Upozorňuje na nutnost výměny nebo vyčištění uhlíkového filtru a vyčištění tukového filtru.
8	Osvětlení Slouží k zapnutí a vypnutí osvětlení.

6. DENNÍ POUŽÍVÁNÍ

6.1 Otevírání a zavírání odsavače par

⚠ VAROVÁNÍ!

Hrozí nebezpečí poranění nebo poškození spotřebiče! Na posuvné okénko a pod něj nepokládejte žádné nádobí nebo jiné předměty.



1. Stiskněte a podržte **Ⓛ**, dokud se posuvné okénko nezačne otevírat. Spotřebič se zapne a posuvné okénko se posune nahoru.
2. K zavření posuvného okénka a vypnutí spotřebiče stiskněte a podržte **Ⓛ**, dokud se posuvné okénko nezačne posunovat dolů.

Odsavač par používejte, pouze když se posuvné okénko zastaví a je plně otevřené.

6.2 Používání odsavače par

Doporučené otáčky naleznete v níže uvedené tabulce.



Při ohřevu jídla, při vaření se zakrytými nádobami.



Při vaření se zakrytými nádobami na více varných zónách nebo hořácích, při mírném smažení.



Při vaření (vody) a smažení velkého množství jídla bez poklice, při vaření na více varných zónách nebo hořácích.



Při vaření (vody) a smažení velkého množství jídla bez poklice, při vysoké vlhkosti.



Osvěžuje vzduch v kuchyni po vaření při velmi nízké hladině hluku. Funkci lze zapnout a vypnout stisknutím symbolu. Funkce se automaticky vypne po 60 minutách. Používejte pouze po vaření.



Doporučuje se nechat odsavač par zapnutý ještě přibližně 15 minut po dokončení přípravy jídla.



Ovládací panel je senzorové tlačítko. Funkce zapnete stisknutím příslušného symbolu na 1 sekundu.

Jak uvést do provozu odsavač par, když je odsavač par otevřený:

1. Spotřebič zapnete stisknutím symbolu . Nyní můžete zapnout funkce.
2. K zapnutí funkce stiskněte symbol.



Světlo odsavače par funguje nezávisle na ostatních funkcích. Varnou desku rozsvítíte stisknutím symbolu osvětlení .

Spotřebič vypnete opětovným stisknutím symbolu .

6.3 Aktivace maximálních otáček motoru

Když stisknete tlačítko , motor bude osm minut pracovat při maximálních otáčkách. Po této době se spotřebič vrátí k předchozímu nastavení otáček.



Když je funkce spuštěná, další stisknutí tlačítka nemá žádný vliv.

6.4 Upozornění na výměnu filtru

Kontrolka výstrahy filtru upozorňuje na nutnost výměny nebo vyčištění uhlíkového filtru a vyčištění tukového filtru. Pokud kontrolka filtru svítí 30 sekund, je nutné vyčistit tukový filtr. Pokud kontrolka filtru bliká 30 sekund, je nutné vyměnit nebo vyčistit uhlíkový filtr.



Viz pokyny k čištění tukového filtru v kapitole Čištění a údržba.



Viz pokyny k čištění uhlíkového filtru nebo výměně uhlíkového filtru v kapitole Čištění a údržba.

Funkci resetujte stisknutím na 3 sekundy.

Zapnutí nebo vypnutí funkce (pouze pro uhlíkový filtr):

1. Zapněte ovládací panel.
2. Ujistěte se, že ikony jsou bílé.
3. Funkci zapnete stisknutím na 3 sekundy.

Je-li funkce zapnutá, ikona filtru pětkrát zabliká .

4. Tuto funkci vypnete stisknutím na 3 sekundy.

Je-li funkce vypnutá, ikona filtru třikrát zabliká .

7. ČIŠTĚNÍ A ÚDRŽBA

7.1 Poznámky k čištění



Čistící prostředky

Nepoužívejte abrazivní čistící prostředky a kartáče.

Povrch spotřebiče otřete měkkým hadříkem namočeným v roztoku teplé vody a šetrného mycího prostředku.

Po vaření se mohou některé části spotřebiče zahřát. Abyste zabránili skvrnám, musí spotřebič vychladnout a je nutné jej vysušit čistou látkovou nebo papírovou utěrkou.

Skvrny vyčistěte pomocí šetrného čistícího prostředku.



Odsavač par udržujte vždy čistý

Spotřebič a tukové filtry čistěte každý měsíc. Vnitřek a tukové filtry šetrně očistěte od tuku. Hromadění mastnoty či zbytků jídel může způsobit požár.

Když se zobrazuje upozornění filtru, řiďte se pokyny k čištění příslušenství. Viz část Upozornění filtru v kapitole Denní používání.

Tukové filtry lze mýt v myčce nádobí.

Myčka nádobí musí být nastavena na nízkou teplotu a krátký program. U tukového filtru může dojít k barevné změně, ale nemá to žádný vliv na výkon spotřebiče.



Uhlíkový filtr

Doba nasycení uhlíkového filtru se liší v závislosti na typu přípravy jídla a četnosti čištění tukového filtru. Uhlíkový filtr je omyvatelný. Filtr čistěte a regenerujte po uplynutí každých cca dvou měsíců. Viz leták přiložený v rámci příslušenství.

7.2 Čištění tukového filtru

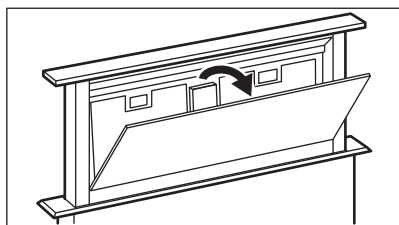
Filtry jsou uchyceny na protější straně pomocí úchytek a svorek.

Čištění filtru:

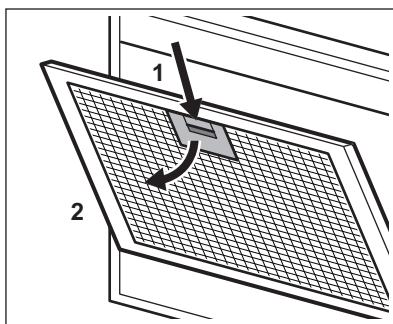
1. Vytažením kryt otevřete.



Pozor! Pro prevenci náhodného spadnutí má kryt dva háčky po stranách.



2. Stiskněte držadlo úchytky na panelu filtru pod odsavačem par (1).



3. Přední část filtru naklopte mírně dolů (2) a poté zatáhněte.

Opakujte první dva kroky postupu u všech filtrů.

4. Filtry očistěte pomocí houbičky s neabrazivními čistícími prostředky nebo použijte myčku nádobí.



Myčka nádobí musí být nastavena na nízkou teplotu a krátký program. U tukového filtru může dojít ke změně barvy, což ale nemá žádný vliv na výkon spotřebiče.

5. Pro instalaci filtrů zpět proveďte první dva kroky postupu v opačném pořadí.

V případě potřeby opakujte postup u všech filtrů.

Po zavření krytu ovládací panel zbledá.

Spotřebič je připraven k použití.

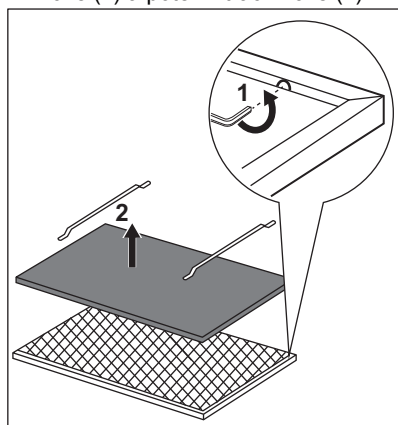
7.3 Čištění uhlíkového filtru

Vyjmutí filtru:

1. Vyjměte tukové filtry ze spotřebiče.

Viz „Čištění tukového filtru“ v této kapitole.

2. Demontujte úchytky uchycující filtrační lože (1) a poté i filtrační lože (2).



3. Filtrační lože omyjte v horké vodě bez použití čisticího prostředku nebo použijte myčku nádobí.



Myčku nádobí nastavte bez použití leštidel nebo jakýchkoliv jiných mycích prostředků. Myčku nesmíte naplnit nádobím.

4. Nechte filtrační lože oschnout nebo použijte troubu.



VAROVÁNÍ!

Nebezpečí popálení! Viz kapitola „Bezpečnost“ v návodu k použití trouby.

Nastavte troubu na 10 minut při maximální teplotě 60 °C.

5. Pro instalaci filtru proveďte stejný postup v opačném pořadí. Filtr musí být před vložením zpět do spotřebiče zcela suchý. Filtrační lože měňte každé 2 roky, nebo pokud je tkanina poškozená.

7.4 Výměna žárovky

Spotřebič se dodává s žárovkou typu LED.

Tento díl smí vyměnit pouze školený technik.

V případě jakékoliv závady viz část „Servis“ v kapitole „Bezpečnostní pokyny“.

8. ODSTRAŇOVÁNÍ ZÁVAD




VAROVÁNÍ!


Viz kapitoly o bezpečnosti.


8.1 Co dělat, když...

Problém	Možná příčina	Řešení
Nelze zapnout spotřebič.	Spotřebič není zapojený do elektrické sítě nebo je připojený nesprávně.	Zkontrolujte, zda je spotřebič správně zapojený do elektrické sítě.

Problém	Možná příčina	Řešení
Nelze zapnout spotřebič.	Je spálená pojistka.	Zkontrolujte, zda příčinou závady není pojistka. Pokud se pojistka spaluje opakovaně, obraťte se na autorizovaného elektrikáře.
Nelze otevřít posuvné okénko a panel bliká červeně a bíle.	Sklo uvnitř spotřebiče je otevřené.	Zavřete sklo. Viz „Zavření skla“ v kapitole „Před prvním použitím“.
Osvětlení nefunguje.	Vadná žárovka.	Vyměňte žárovku. Řiďte se částí „Čištění a údržba“.
Spotřebič nepohlcuje dostatečné množství výparů.	Otáčky motoru neodpovídají množství vznikajících výparů.	Změňte otáčky motoru.
Kontrolka výstrahy filtru  svítí.	Kontrolka výstrahy filtru svítí. Tuko- vý filtr je nutné vyčistit nebo uhlíkový filtr je nutné vyměnit nebo vyčistit.	Viz Upozornění na výměnu filtru v kapitole „Denní používání“.

9. POZNÁMKY K OCHRANĚ ŽIVOTNÍHO PROSTŘEDÍ

Recyklujte materiály označené symbolem . Obaly vyhod'te do příslušných odpadních kontejnerů k recyklaci. Pomáhejte chránit životní prostředí a lidské zdraví a recyklovat elektrické a elektronické spotřebiče určené k

likvidaci. Spotřebiče označené příslušným symbolem  nelikvidujte spolu s domovním odpadem. Spotřebič odevzdejte v místním sběrném dvoře nebo kontaktujte místní úřad.

Velkommen til AEG! Tak, fordi du valgte vores apparat.



få rådgivning, brochurer, fejlfinding, service- og reparationsinformation:
www.aeg.com/support

Ret til ændringer uden varsel forbeholdes.

INDHOLDSFORTEGNELSE

1. OM SIKKERHED.....	33
2. SIKKERHEDSANVISNINGER.....	36
3. INSTALLATION.....	37
4. FØR FØRSTE ANVENDELSE.....	37
5. PRODUKTBESKRIVELSE.....	37
6. DAGLIG BRUG.....	38
7. VEDLIGEHOLDELSE OG RENGØRING.....	40
8. FEJLFINDING.....	41
9. MILJØHENSYN.....	42

1. ⚠ OM SIKKERHED

Læs brugsanvisningen grundigt, før apparatet installeres og tages i brug. Producenten påtager sig intet ansvar for eventuelle skader, der er resultatet af forkert installation eller brug. Opbevar altid brugsanvisningen på et sikkert og tilgængeligt sted til senere opslag.

1.1 Sikkerhed for børn og sårbare personer

- Apparatet må kun bruges af børn fra 8 år og opefter samt af personer med nedsat fysisk, sensorisk eller psykisk funktionsevne, eller som mangler den nødvendige erfaring eller viden, hvis de er under opsyn eller er blevet instrueret i at bruge apparatet på en sikker måde samt forstår de farer, det indebærer. Børn under 8 år og personer med omfattende og komplekst handicap skal holdes på afstand af apparatet, medmindre de overvåges konstant.
- Børn skal holdes under opsyn for at sikre, at de ikke leger med apparatet.
- Opbevar al emballage utilgængeligt for børn, og bortskaf det korrekt.

- Lad ikke børn og husdyr komme tæt på apparatet, mens det er i brug.
- Børn må ikke udføre rengøring og vedligeholdelse på produktet uden opsyn.

1.2 Generel sikkerhed

- Dette apparat er beregnet til husholdningsbrug over kogeplader, komfurer og lignende madlavningsanordninger.
- Dette apparat er beregnet til indendørs husholdningsbrug.
- Dette apparat kan bruges på kontorer, hotelværelser, bed & breakfast-værelser, stue- og gæstehuse og anden lignende indkvartering, hvor en sådan brug ikke overstiger (gennemsnitlig) brugsniveauer i hjemmet.
- Kobl enheden fra strømforsyningen inden rengøring og vedligeholdelse.
- **FORSIGTIG:** Tilgængelige dele kan blive meget varme under brugen med madtilberedningsudstyr.
- Brug kun skruerne, der følger med apparatet. Følger der ikke skruer med, bruges de skruerne, der anbefales i installationsvejledningen. Installér apparatet et sikkert og velegnet sted, der opfylder installationskrav.
- **ADVARSEL:** Manglende installation af skruerne eller fastgørelsesenheden i henhold til disse instruktioner kan medføre elektriske farer.
- Brug ikke lim til montering af apparatet.
- Minimumsafstanden mellem kogepladen, hvor gryderne og panderne er, og den nederste del af apparatet skal være mindst 65 cm, medmindre andet er angivet i installationsvejledningen til apparatet eller komfuret.
- Luftudledningen skal overholde de lokale myndigheders regler.
- Sørg for god luftventilation i lokalet, hvor apparatet er installeret for at undgå tilbagestrømning af gasser ind i lokalet fra apparater, der brænder gas eller andre brændstoffer, herunder åbne brande.

- Sørg for, at ventilationsåbningerne ikke er blokerede, og at luften indsamlet af apparatet ikke transporteres til en kanal, der anvendes til udstødning af røg og damp fra andre apparater (centralvarmeanlæg, termosifoner, vandvarmere osv.).
- Når apparatet er aktivt sammen med andre apparater, må det maksimale vakuum i rummet ikke overstige 0,04 mbar.
- Hvis strømledningen er beskadiget, skal den af sikkerhedsgrunde udskiftes af producenten, det autoriserede servicecenter eller en tekniker med tilsvarende kvalifikationer.
- Hvis tilslutningskablet er beskadiget, skal det udskiftes med et specielt tilslutningskabel, der fås hos producenten eller hos et autoriseret servicecenter.
- Hvis apparatet er tilsluttet direkte til strømforsyningen, skal den elektriske installation være forsynet med en isoleringsenhed, der gør det muligt at afbryde apparatet fra strømmen på alle poler. Fuldstændig frakobling skal overholde betingelserne i overspændingskategori III. Middel til afbrydelse skal være indbygget i den faste ledningsføring i overensstemmelse med reglerne for ledningsføring.
- Undgå at flambere under apparatet.
- Må ikke anvendes til udslip af farlige eller eksplosive materialer og dampe.
- Rengør jævnligt apparatet med en blød klud for at forhindre forringelse af overfladematerialet.
- Brug ikke damprens, vandspray, hårde slibemidler eller skarpe metalskraber til at rengøre apparatets overflade. Brug kun neutralt rengøringsmiddel.
- Rengør fedtfiltere regelmæssigt (mindst hver anden måned) og fjern fedtaflejringer fra apparatet for at forhindre brandfare.
- Brug en klud til at rengøre apparatet indvendigt.

2. SIKKERHEDSANVISNINGER

2.1 Installation

ADVARSEL!


Risiko for personskade, elektrisk stød, brand, forbrændinger eller skade på apparatet.

- Apparatet må kun installeres og tilsluttes af en sagkyndig.
- Undlad at installere eller bruge et beskadiget apparat.
- Følg installationsvejledningen, der følger med apparatet.
- Vær altid forsigtig, når du flytter apparatet, da det er tungt. Brug altid sikkerhedshandsker og lukket fodtøj.
- Før installation af apparatet fjernes al emballage, mærkning og beskyttelsesfilm.
- Du må ikke bortlede udblæsningsluften gennem en vægkanel, medmindre den er designet til det formål.

2.2 Tilslutning, el

ADVARSEL!

Risiko for brand! og elektrisk stød.

- Alle elektriske tilslutninger skal udføres af en kvalificeret elektriker.
- Sørg for, at parametrene på typeskiltet er kompatible med nettilslutningens elektriske mærkeværdier.
- Hvis symbolet () ikke skrives på mærkepladen, skal apparatet jordes.
- Brug altid en korrekt monteret lovlig stikkontakt.
- Netledningerne må ikke være viklet sammen.
- Brug ikke multistikadaptere og forlængerledninger.
- Hvis stikkontakten er løs, må du ikke sætte netstikket i.
- Undgå at slukke for apparatet ved at trække i netledningen. Tag altid selve netstikket ud af kontakten.
- Beskyttelsen mod elektrisk stød fra strømførende og isolerede dele skal fastgøres, så den ikke kan fjernes uden værktøj.

- Sørg for, at apparatet installeres korrekt. Løse og uprofessionelt udførte stikforbindelser kan medføre, at klemmen bliver overophedet.
- Tilslut apparatet i slutningen af installationen. Sørg for, at der er adgang til elstikket efter installationen.

2.3 Brug

ADVARSEL!

Risiko for personskade, forbrændinger og elektrisk stød.

- Dette apparat må kun anvendes til tilberedning af fødevarer. Brug ikke apparatet til andet.
- Apparatets specifikationer må ikke ændres.
- Betjen ikke apparatet med våde hænder, eller når det har kontakt med vand.
- Brug kun det tilbehør, der følger med kogepladen.
- Hold flammer eller opvarmede genstande væk fra fedtstoffer og olie, når du stege og koger.
- Brug ikke en utildækket elektrisk grill.
- Brug ikke apparatet som frasætningsplads.
- Brug ikke forstørrelsesglas, kikkert eller lignende optiske enheder til at se direkte på apparatets belysning.
- Hvis apparatet fungerer med andre apparater, må det maksimalt udviklede tryk ikke overstige 4 Pa (4 x 10⁻⁵ bar).

2.4 Service

- Kontakt det autoriserede servicecenter for at få repareret apparatet. Brug kun originale reservedele.
- Vedrørende lampe(r) i dette produkt og reservedelslamper, der sælges separat: Disse lamper er beregnet til at modstå ekstreme fysiske forhold i husholdningsapparater, såsom temperatur, vibration, fugt, eller er beregnet til at signalere information om apparatets driftsstatus. De er ikke beregnet til at blive brugt i andre

apparater, og de er ikke velegnede til belysning af rum.

2.5 Bortskaffelse

⚠ ADVARSEL!

Risiko for personskade eller kvælning.

- Kontakt din genbrugsplads ang. oplysninger om, hvordan produktet bortskaffes korrekt.
- Tag stikket ud af kontakten.
- Klip netledningen af tæt ved apparatet og bortskaf den.

3. INSTALLATION

⚠ ADVARSEL!

Se kapitlerne om sikkerhed.

3.1 Installationsvejledning



Se det medfølgende installationshæfte for at få mere at vide om apparatets installation.

4. FØR FØRSTE ANVENDELSE

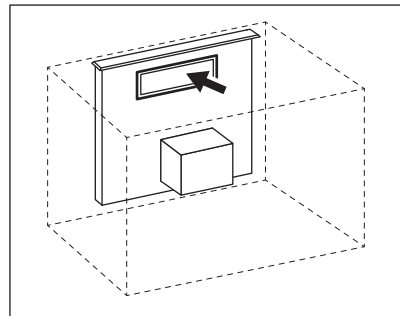
⚠ ADVARSEL!

Se kapitlerne om sikkerhed.

4.1 Lukning af glasset

Når skyderen ikke åbner, og panelet blinker hvidt, er glasset i skyderen løst. Glasset skal lukkes for at åbne skyderen og betjene apparatet.

1. Nå hen til forsiden af apparatet i møblet.
2. Åbn den lille afdækning foran, og sørg for, at glasset indeni ikke er løsnet.

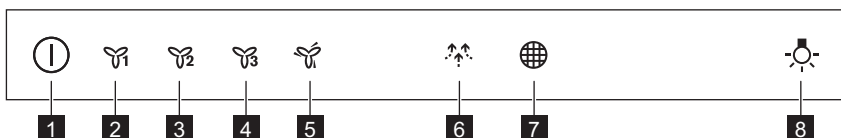


Skub forsigtigt glasset, hvis det har løsnet sig, for at lukke det.

3. Luk afdækningen foran apparatet. Nu er apparatet klar til brug.

5. PRODUKTBESKRIVELSE

5.1 Oversigt over betjeningspanel



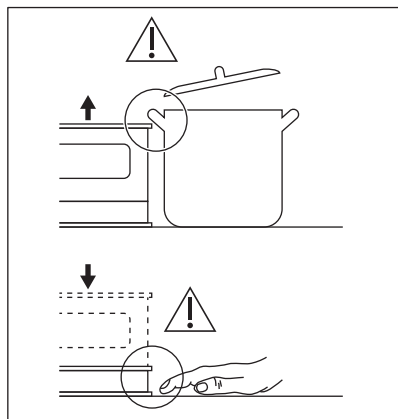
Funktion	Beskrivelse	
1	Til / Fra, Åbn / Luk	Tænder og slukker emhætten.
2	Første hastighed	Motoren skifter til første hastighedsniveau.
3	Anden hastighed	Motoren skifter til andet hastighedsniveau.
4	Tredje hastighed	Motoren skifter til tredje hastighedsniveau.
5	Maksimal hastighed	Motoren skifter til maksimalt hastighedsniveau.
6	Breeze	Emhætten kører ved den laveste hastighed. Efter 60 minutter slukkes den.
7	Filtermeddelelse	Minder brugeren om at skifte eller rengøre kulfilteret og om at rengøre fedtfilteret.
8	Lampe	Tænder og slukker lyset.

6. DAGLIG BRUG

6.1 Åbning og lukning af emhætten

⚠ ADVARSEL!

Risiko for skader på mennesker eller apparat! Stil ikke noget kogegej eller andre genstande på og under skyderen.



- Tryk og hold ① nede, indtil skyderen begynder at åbne. Apparatet tændes, og skyderen går op.
- For at lukke skyderen og slukke for apparatet skal du trykke og holde ① nede, indtil skyderen begynder at gå ned. Brug kun emhætten, når skyderen stopper og er helt åben.

6.2 Brug af emhætten

Kontroller den anbefalede hastighed i henhold til nedenstående tabel.



Opvarmning af mad og tilberedning med gryder med låg på.



Tilberedning af mad i gryder med låg på på flere kogezone eller blus, let stegning.



Kogning og stegning af store mængder mad uden låg på, madtilberedning på flere kogezone eller blus.



Kogning og stegning af store mængder mad uden låg på, megen fugt.



Frisker luften op i køkkenet efter tilberedning ved et meget lavt støjniveau. Den kan aktiveres og deaktiveres ved at berøre symbolet. Funktionen slukker automatisk efter 60 minutter. Brug kun efter tilberedning.




Vi anbefaler, at man lader emhætten køre videre i ca. 15 minutter efter madlavningen.



Betjeningspanelet er et sensorfelt. Tryk på symbolerne i 1 sekund for at aktivere funktionerne.


For at betjene emhætten, når emhætten er åben:


1. Tænd apparatet ved at trykke på symbolet .

Nu kan du aktivere funktionerne.


2. Berør symbolet for at aktivere funktionen.




Emhættens lys fungerer uafhængigt af andre emhættefunktioner. Rør ved lyssymbolet for at tænde lyset over kogesektionen .

Sluk for apparatet ved at trykke på ikonet  igen.


6.3 Aktivering af maksimal motorhastighed

Når du trykker på knappen , begynder maksimal motorhastighed og den varer i 8 minutter. Derefter vender apparatet tilbage til sine tidligere hastighedsindstillinger.



Mens funktionen er i gang, har yderligere tryk på knappen  ingen effekt.

6.4 Filtermeddelelse

Filteralarm minder brugeren om at skifte eller rengøre kulfilteret og om at rengøre fedtfilteret. Filterindikatoren  tænder i 30 sekunder, hvis fedtfilteret skal rengøres.


Filterindikatoren  blinker i 30 sekunder, hvis kulfilteret skal udskiftes eller rengøres.




Se rengøring af fedtfilteret i pleje- og rengøringskapitlet.





Se afsnittet om kulfilteret eller udskiftning af kulfilteret i pleje- og rengøringskapitlet.


Tryk på  i 3 sekunder for at nulstille funktionen.

Sådan slås funktionen til eller fra (kun for kulfilter):

1. Tænd betjeningspanelet.
2. Sørg for, at ikonerne er hvide.
3. Tryk på  i 3 sekunder for at slå funktionen til.

Hvis funktionen er aktiveret, blinker filterikonet  fem gange.

4. Tryk på  i 3 sekunder for at slå funktionen fra.

Hvis funktionen er deaktiveret, blinker filterikonet  tre gange.

7. VEDLIGEHOLDELSE OG RENGØRING

7.1 Bemærkninger om rengøring



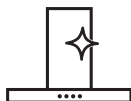
Rengøringsmidler

Brug ikke slibende rengøringsmidler og børster.

Rengør apparatets overflade med en blød klud opvredet i varmt vand tilsat et rengøringsmiddel.

Efter madlavning kan nogle dele af apparatet blive varmt. For at undgå pletter skal apparatet køles ned og tørres med ren klud eller papirhåndklæde.

Rengør pletter med et mildt rengøringsmiddel.



Hold emhætten ren

Rengør apparatet og fedtfiltere hver måned. Rengør indersiden og fedtfilterene omhyggeligt for fedt. Ophobning af fedt eller andre rester kan medføre en brand. Følg instruktionerne til rengøring af tilbehøret, når filtermeddelelsen er tændt. Se Filtermeddelelse i kapitlet om daglig brug.

Fedtfiltere kan vaskes i en opvaskemaskine.

Opvaskemaskinen skal være indstillet til lave temperaturer og en kort cyklus. Fedtfilteret kan blive misfarvet, men det har ingen indvirkning på filterets ydelse.



Filter med aktivt kul

Kulfilterets holdbarhed afhænger af typen af madlavning, og hvor ofte fedtfilterene rengøres. Filter med aktivt kul kan vaskes. Rengør eller regenerer filteret efter ca. hver anden måned. Se brochuren, der følger med tilbehøret.

7.2 Rengøring af fedtfilteret

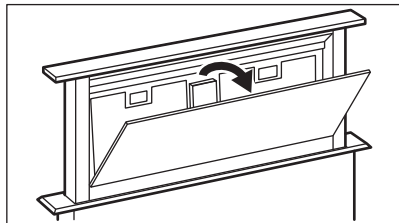
Filtrene er monteret med clips og stifter i den modsatte side.

Sådan rengøres filteret:

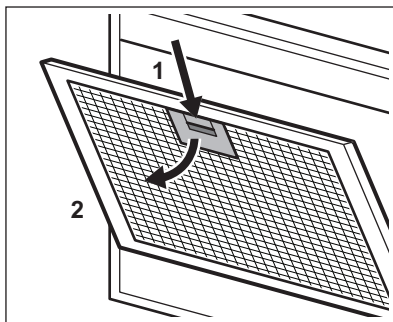
1. Træk i afdækningen for at åbne den.



Vær forsigtig! For at forhindre utilsigtet kollaps har afdækningen to kroge på siderne.



2. Tryk på grebet til monteringsclipsen på filterpanelet under emhætten (1).



3. Vip forsiden af filteret let nedad (2), og træk.

Gentag de første to trin på alle filterne.

4. Rengør filterne med en svamp med ikke-skurende rengøringsmidler eller i opvaskemaskinen.



Opvaskemaskinen skal være indstillet til lave temperaturer og en kort cyklus. Fedtfilteret kan blive misfarvet, men det har ingen indvirkning på filterets ydeevne.

5. Filtrene monteres igen, ved at man følger de første to trin i omvendt rækkefølge.

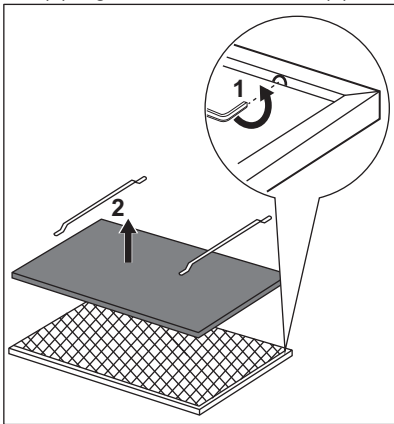
Gentag dette på alle de filtre, hvor det er relevant.

Når dækslet er lukket, bliver betjeningspanelet hvidt. Apparatet er klar til brug.

7.3 Rengøring af kulfilter

Sådan fjernes filteret:

1. Fjern fedtfilterene fra apparatet. Se afsnittet "Rengøring af fedtfilteret".
2. Fjern klemmerne, der holder filterbunden (1), og derefter filterbunden (2).



3. Skyl filterbunden i varmt vand uden brug af vaskemiddel eller brug opvaskemaskinen.



Indstil opvaskemaskinen uden brug af afspændingsmidler eller andre rensmidler. Opvaskemaskinen må ikke fyldes med tallerkener.

4. Lad filterbunden tørre, eller brug en ovn.

ADVARSEL!

Risiko for forbrændinger! Se sikkerhedskapitlet i brugervejledningen til ovnen.

Stil ovnen til 10 minutter i den maksimale temperatur på 60 °C.

5. Du skal installere filteret ved at følge disse trin i omvendt rækkefølge. Filteret skal være helt tørt, inden du sætter det på plads i apparatet.

Udskift filterbunden hvert andet år, eller når kluden er ødelagt.

7.4 Udskiftning af pæren

Dette apparat er forsynet med LED-lampe. Denne del må kun udskiftes af teknikeren. Ved funktionsfejl følges "Service" i kapitlet "Sikkerhedsvejledning".


8. FEJLFINDING




ADVARSEL!


Se kapitlerne om sikkerhed.

8.1 Hvis noget går galt

Problem	Mulige årsager	Løsning
Du kan ikke tænde for apparatet.	Apparatet er ikke sluttet til en strømforsyning, eller det er forkert tilsluttet.	Kontrollér, om apparatet er tilsluttet korrekt til strømforsyningen.
Du kan ikke tænde for apparatet.	Sikringen er sprunget.	Se efter, om fejlen skyldes en defekt sikring. Kontakt en kvalificeret instalatør, hvis sikringen springer flere gange i træk.
Du kan ikke åbne skyderen, og panelet blinker rødt og hvidt.	Glasset i apparatet er åbnet.	Luk glasset. Se "Lukning af glasset" i kapitlet "Før første anvendelse".
Pæren ikke lyser.	Pæren er defekt.	Udskift pæren. Se under "Vedligeholdelse og rengøring".
Apparatet absorberer ikke nok damp.	Motorhastigheden er ikke høj nok i forhold til dampen.	Skift motorens hastighed.
Filteralarmindikatoren  er tændt.	Filteralarm er tændt. Fedtfilteret skal rengøres, eller kulfilteret skal udskiftes eller rengøres.	Se filtermeddelelsen i kapitlet "Daglig brug".

9. MILJØHENSYN

Genbrug materialer med symbolet . Anbring emballagematerialet i passende beholdere til genbrug. Hjælp med at beskytte miljøet og menneskelig sundhed samt at genbruge affald af elektriske og elektroniske apparater. Kasser ikke apparater, der er

mærket med symbolet , sammen med husholdningsaffaldet. Lever produktet tilbage til din lokale genbrugsplads eller kontakt din kommune.

Willkommen bei AEG! Danke, dass du dich für unser Gerät entschieden hast.



Um Anwendungshinweise, Prospekte, Informationen zu Fehlerbehebung, Service und Reparatur zu erhalten:
www.aeg.com/support

Änderungen vorbehalten.

INHALTSVERZEICHNIS

1. SICHERHEITSHINWEISE.....	43
2. SICHERHEITSANWEISUNGEN.....	46
3. MONTAGE.....	47
4. VOR DER ERSTEN INBETRIEBNAHME.....	48
5. GERÄTEBESCHREIBUNG.....	48
6. TÄGLICHER GEBRAUCH.....	49
7. REINIGUNG UND PFLEGE.....	50
8. FEHLERSUCHE.....	52
9. INFORMATIONEN ZUR ENTSORGUNG.....	53

1. ⚠ SICHERHEITSHINWEISE

Lesen Sie vor der Montage und dem Gebrauch des Geräts zuerst die Bedienungsanleitung. Bei Verletzungen oder Schäden infolge nicht ordnungsgemäßer Montage oder Verwendung übernimmt der Hersteller keine Haftung. Bewahren Sie die Anleitung zum Nachschlagen an einem sicheren und zugänglichen Ort auf.

1.1 Sicherheit von Kindern und schutzbedürftigen Personen

- Das Gerät kann von Kindern ab 8 Jahren und Personen mit eingeschränkten physischen, sensorischen oder geistigen Fähigkeiten oder mit mangelnder Erfahrung/mangelndem Wissen benutzt werden, wenn sie durch eine für ihre Sicherheit zuständige Person beaufsichtigt werden oder von dieser Person Anweisungen erhalten haben, wie das Gerät sicher zu bedienen ist und welche Gefahren bei nicht ordnungsgemäßer Bedienung bestehen. Kinder unter 8 Jahren und Personen mit schweren Behinderungen oder

Mehrfachbehinderung sollten vom Gerät ferngehalten werden, wenn sie nicht ständig beaufsichtigt werden.

- Kinder sollten beaufsichtigt werden, um sicherzustellen, dass sie nicht mit dem Gerät spielen.
- Halten Sie sämtliches Verpackungsmaterial von Kindern fern und entsorgen Sie es ordnungsgemäß.
- Halten Sie Kinder und Haustiere von dem Gerät fern, wenn es in Betrieb ist.
- Kinder dürfen keine Reinigung und Wartung des Geräts ohne Beaufsichtigung durchführen.

1.2 Allgemeine Sicherheit

- Dieses Gerät eignet sich für den Einsatz in Haushalten über Kochfeldern, Herden und ähnlichen Kochgeräten.
- Dieses Gerät ist für den häuslichen Gebrauch im Haushalt in Innenräumen konzipiert.
- Dieses Gerät darf in Büros, Hotelzimmern, Gästezimmern in Pensionen, Bauernhöfen und anderen ähnlichen Unterkünften verwendet werden, wenn diese Nutzung das (durchschnittliche) Nutzungsniveau im Haushalt nicht überschreitet.
- Ziehen Sie bitte vor jeder Wartungsmaßnahme den Netzstecker aus der Steckdose.
- **ACHTUNG:** Die zugänglichen Geräteteile werden beim Betrieb mit Kochgeräten sehr heiß.
- Verwenden Sie ausschließlich die im Lieferumfang enthaltenen Halteschrauben. Falls diese nicht mitgeliefert werden, verwenden Sie die in der Montageanleitung empfohlenen Schrauben. Montieren Sie das Gerät an einem sicheren und geeigneten Ort, der den Montageanforderungen entspricht.
- **ACHTUNG:** Wenn die Schrauben oder die Befestigungsvorrichtung nicht gemäß dieser Anleitung installiert werden, kann dies zu Gefahren durch elektrischen Strom führen.

- Verwenden Sie keine Klebstoffe zur Befestigung des Geräts.
- Falls in der Montageanleitung des Geräts oder Kochfelds nicht anders angegeben, muss der Abstand zwischen der Kochfeldoberfläche, auf der die Töpfe stehen, und der Unterseite des Geräts mindestens 65 cm betragen.
- Die Freisetzung der Abluft muss gemäß den örtlichen Vorschriften erfolgen.
- Der Raum, in dem das Gerät installiert wird, muss gut belüftet sein, damit keine Gase von offenem Feuer oder von Geräten, die mit Brennstoffen betrieben werden, in den Raum zurückströmen.
- Stellen Sie sicher, dass die Lüftungsschlitze nicht blockiert werden und die vom Gerät aufgenommene Luft nicht in einen Lüftungskanal geleitet wird, der zur Ableitung von Rauch und Dampf von anderen Geräten (Zentralheizungssystemen, Thermosiphonsystemen, Warmwasserbereitern) dient.
- Wenn das Gerät zusammen mit anderen Geräten betrieben wird, darf der im Raum erzeugte Vakuumwert maximal 0,04 mbar betragen.
- Wenn das Netzkabel beschädigt ist, muss es vom Hersteller, seinem autorisierten Kundenservice oder einer gleichermaßen qualifizierten Person ausgetauscht werden, um Gefahren durch elektrischen Strom zu vermeiden.
- Wenn das Kabelset beschädigt ist, muss es durch ein spezielles Kabelset ersetzt werden, das vom Hersteller oder seinem autorisierten Kundenservice erhältlich ist.
- Falls das Gerät direkt an die Spannungsversorgung angeschlossen werden soll, muss die elektrische Installation mit einer Trennvorrichtung ausgerüstet sein, die eine allpolige Trennung vom Netz ermöglicht. Die vollständige Trennung muss den Anforderungen der Überspannungskategorie III entsprechen. Die Mittel zum Trennen müssen gemäß den Verdrahtungsregeln in die feste Verkabelung integriert werden.

- Flambieren Sie nicht unter diesem Gerät.
- Verwenden Sie keine gefährlichen oder explosionsfähigen Stoffe oder Dämpfe.
- Reinigen Sie das Gerät regelmäßig mit einem weichen Tuch, um eine Verschlechterung des Oberflächenmaterials zu verhindern.
- Verwenden Sie zur Reinigung der Geräteoberfläche keine Dampfreiniger, Wasserstrahlreiniger, rauen Scheuermittel oder scharfen Metallschaber. Verwenden Sie ausschließlich Neutralreiniger.
- Reinigen Sie die Fettfilter regelmäßig (mindestens alle 2 Monate) und beseitigen Sie Fettablagerungen vom Gerät, um eine Brandgefahr zu vermeiden.
- Verwenden Sie ein Tuch zum Reinigen des Geräteinnenraums.

2. SICHERHEITSANWEISUNGEN

2.1 Montage

WARNUNG!


Verletzungs-, Stromschlag-, Brand-, Verbrennungsgefahr sowie Risiko von Schäden am Gerät.

- Nur eine qualifizierte Fachkraft darf die Montage des Geräts vornehmen.
- Montieren Sie ein beschädigtes Gerät nicht und benutzen Sie es nicht.
- Halten Sie sich an die mitgelieferte Montageanleitung.
- Seien Sie beim Umsetzen des Gerätes vorsichtig, da es sehr schwer ist. Tragen Sie stets Sicherheitshandschuhe und festes Schuhwerk.
- Entfernen Sie das gesamte Verpackungsmaterial, alle Aufkleber und die Schutzfolie, bevor Sie das Gerät installieren.
- Installieren Sie die Abluft nicht in eine Wandöffnung, außer diese wurde für diesen Zweck bestimmt.

2.2 Elektroanschluss

WARNUNG!

Brand- und Stromschlaggefahr.

- Alle elektrischen Anschlüsse sind von einem geprüften Elektriker vorzunehmen.
- Stellen Sie sicher, dass die Daten auf dem Typenschild mit den elektrischen Nennwerten der Netzspannung übereinstimmen.
- Wenn das Symbol () nicht auf dem Typenschild aufgedruckt ist, muss das Gerät geerdet werden.
- Schließen Sie das Gerät nur an eine ordnungsgemäß installierte Schutzkontaktsteckdose an.
- Achten Sie darauf, dass das Netzkabel nicht lose hängt oder sich verheddert.
- Verwenden Sie keine Mehrfachsteckdosen oder Verlängerungskabel.
- Falls die Steckdose lose ist, schließen Sie den Netzstecker nicht an.
- Ziehen Sie nicht am Netzkabel, wenn Sie das Gerät von der Stromversorgung

trennen möchten. Ziehen Sie stets am Netzstecker.

- Alle Teile, die gegen direktes Berühren schützen, sowie die isolierten Teile müssen so befestigt werden, dass sie nicht ohne Werkzeug entfernt werden können.
- Vergewissern Sie sich, dass das Gerät ordnungsgemäß installiert ist. Lockere und unsachgemäße Netzstecker können die Klemme überhitzen.
- Schließen Sie das Gerät am Ende der Montage an. Stellen Sie sicher, dass der Netzanschluss nach der Montage noch zugänglich ist.

2.3 Gebrauch

WARNUNG!

Verletzungs-, Verbrennungs- und Stromschlaggefahr.

- Dieses Gerät ist nur zum Kochen bestimmt. Benutzen Sie das Gerät nicht für andere Zwecke.
- Nehmen Sie keine technischen Änderungen am Gerät vor.
- Benutzen Sie das Gerät nicht mit nassen Händen oder wenn es mit Wasser Kontakt hat.
- Verwenden Sie nur mit dem Gerät geliefertes Zubehör.
- Halten Sie Flammen oder erhitzte Gegenstände während des Kochens und Bratens von Fetten und Ölen fern.
- Verwenden Sie keine offenen Elektrogrills.
- Verwenden Sie das Gerät nicht als Abstellfläche.
- Verwenden Sie keine Vergrößerungsgläser, Ferngläser oder

ähnliche optische Geräte, um direkt auf die Beleuchtung des Geräts zu blicken.

- Wenn das Gerät mit anderen Geräten betrieben wird, darf der maximal entwickelte Druck 4 Pa (4x10⁻⁵ bar) nicht überschreiten.

2.4 Service

- Zur Reparatur des Geräts wenden Sie sich an den autorisierten Kundendienst. Dabei dürfen ausschließlich Originalersatzteile verwendet werden.
- Bezüglich der Lampe(n) in diesem Gerät und separat verkaufter Ersatzlampen: Diese Lampen müssen extremen physikalischen Bedingungen in Haushaltsgeräten standhalten, wie z.B. Temperatur, Vibration, Feuchtigkeit, oder sollen Informationen über den Betriebszustand des Gerätes anzeigen. Sie sind nicht für den Einsatz in anderen Geräten vorgesehen und nicht für die Raumbeleuchtung geeignet.

2.5 Entsorgung

WARNUNG!

Verletzungs- und Erstickungsgefahr.

- Informationen zur Entsorgung des Geräts erhalten Sie von Ihrer Gemeindeverwaltung.
- Trennen Sie das Gerät von der Stromversorgung.
- Schneiden Sie das Netzkabel in der Nähe des Geräts ab, und entsorgen Sie es.

3. MONTAGE

WARNUNG!

Siehe Kapitel Sicherheitshinweise.

3.1 Hinweise zur Montage



Vollständige Informationen zur Montage des Geräts finden Sie in der separaten Montageanleitung.

4. VOR DER ERSTEN INBETRIEBNAHME

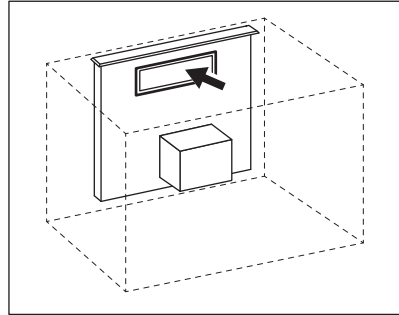
⚠️ WARNUNG!

Siehe Kapitel Sicherheitshinweise.

4.1 Schließen des Glases

Lässt sich die Einstellskala nicht öffnen und blinkt die Bedienblende weiß, ist das Glas im Inneren der Einstellskala locker. Das Glas muss geschlossen werden, um die Einstellskala öffnen und das Gerät bedienen zu können.

1. Fassen Sie die Vorderseite des Geräts im Inneren des Schrankes an.
2. Öffnen Sie die kleine Abdeckung in der Vorderseite und stellen Sie sicher, dass das Glas im Inneren nicht locker ist.



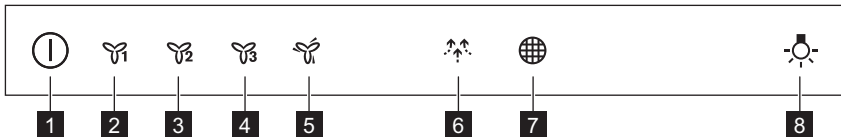
Drücken Sie vorsichtig auf das Glas, wenn es locker ist, um es zu schließen.

3. Schließen Sie die Abdeckung auf der Vorderseite des Geräts.

Das Gerät ist jetzt betriebsbereit.

5. GERÄTEBESCHREIBUNG

5.1 Überblick – Bedienfeld



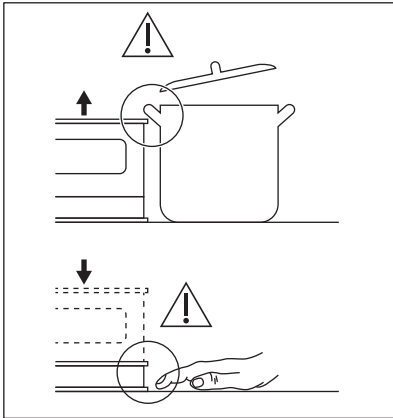
Funktion	Beschreibung
1 Ein/Aus, Öffnen/Schließen	Ein- und Ausschalten der Abzugshaube.
2 Erste Geschwindigkeit	Der Motor schaltet auf die erste Geschwindigkeitsstufe.
3 Zweite Geschwindigkeit	Der Motor schaltet auf die zweite Geschwindigkeitsstufe.
4 Dritte Geschwindigkeit	Der Motor schaltet auf die dritte Geschwindigkeitsstufe.
5 Maximale Geschwindigkeit	Der Motor schaltet auf die höchste Geschwindigkeitsstufe.
6 Breeze	Die Haube arbeitet mit der niedrigsten Geschwindigkeit. Nach 60 Minuten schaltet sich das Gerät aus.
7 Filterbenachrichtigung	Erinnert Sie daran, den Kohlefilter auszutauschen bzw. zu reinigen und den Fettfilter zu reinigen.
8 Lampe	Ein- und Ausschalten der Beleuchtung.

6. TÄGLICHER GEBRAUCH

6.1 Öffnen und Schließen der Abzugshaube


WARNUNG!

Verletzungsgefahr sowie Risiko von Schäden am Gerät! Stellen Sie kein Kochgeschirr oder andere Gegenstände auf oder unter die Einstellskala.



1. Halten Sie  gedrückt, bis sich die Einstellskala öffnet.

Das Gerät wird eingeschaltet und die Einstellskala bewegt sich nach oben.

2. Zum Schließen der Einstellskala und Ausschalten des Geräts halten Sie  gedrückt, bis die Einstellskala sich nach unten bewegt.

Benutzen Sie die Abzugshaube nur, wenn sich die Einstellskala nicht mehr bewegt und vollständig geöffnet ist.

6.2 Verwenden der Abzugshaube

Entnehmen Sie die empfohlene Geschwindigkeit aus der Tabelle unten.



Aufwärmen von Speisen, Kochen in Töpfen mit Deckeln.



Kochen in Töpfen mit Deckeln auf mehreren Kochzonen oder Brennern, sanftes Braten.



Kochen und Braten von großen Speisemengen ohne Deckel, Kochen auf mehreren Kochzonen oder Brennern.



Kochen und Braten von großen Speisemengen ohne Deckel, hohe Luftfeuchtigkeit.



Erfrischt die Luft in der Küche nach dem Kochen bei sehr niedriger Geräuscentwicklung. Sie kann durch Berühren des Symbols aktiviert und deaktiviert werden. Die Funktion wird nach 60 Minuten automatisch ausgeschaltet. Nur nach dem Kochen verwenden.




Es wird empfohlen, die Dunstabzugshaube nach dem Kochen etwa 15 Minuten lang laufen zu lassen.





Das Bedienfeld ist ein Sensorfeld. Zum Einschalten der Funktionen berühren Sie die Symbole 1 Sekunde lang.

Bedienen der Abzugshaube, wenn Sie geöffnet ist:


1. Zum Einschalten des Geräts drücken Sie auf das Symbol . Jetzt können Sie die Funktionen einschalten.
2. Zum Einschalten der Funktion berühren Sie das Symbol.




Das Abzugshaubenlicht arbeitet unabhängig von anderen Abzugshaubenfunktionen. Um die Kochfläche zu beleuchten, berühren Sie das Lichtsymbol .

Zum Ausschalten des Geräts drücken Sie erneut auf das Symbol .

6.3 Einschalten der maximalen Motorgeschwindigkeit



Wenn Sie die Taste  drücken, schaltet sich die maximale Motorgeschwindigkeit für 8 Minuten ein. Nach dieser Zeit kehrt das Gerät zur vorigen Geschwindigkeitseinstellung zurück.



Wenn die Funktion eingeschaltet ist, hat die erneute Berührung der Taste  keine Auswirkungen.

6.4 Filterbenachrichtigung

Der Filteralarm erinnert Sie daran, den Kohlefilter auszutauschen bzw. zu reinigen


und den Fettfilter zu reinigen. Die Filteranzeige  leuchtet 30 Sekunden, wenn der Fettfilter gereinigt werden muss. Die Filteranzeige  blinkt 30 Sekunden, wenn der Kohlefilter ausgetauscht oder gereinigt werden muss.






Siehe „Reinigen des Fettfilters“ im Kapitel „Reinigung und Pflege“.




Siehe „Reinigen des Kohlefilters“ oder „Austauschen des Kohlefilters“ im Kapitel „Reinigung und Pflege“.

Berühren Sie zum Zurücksetzen der Funktion  3 Sekunden lang.

Ein- oder Ausschalten der Funktion (nur für Kohlefilter):

1. Schalten Sie das Bedienfeld ein.
 2. Vergewissern Sie sich, dass die Symbole weiß leuchten.
 3. Berühren Sie zum Einschalten der Funktion  3 Sekunden lang.
- Wenn die Funktion eingeschaltet ist, blinkt das Filtersymbol  fünfmal.
4. Berühren Sie zum Ausschalten der Funktion  3 Sekunden lang.

Wenn die Funktion ausgeschaltet ist, blinkt das Filtersymbol  dreimal.

7. REINIGUNG UND PFLEGE

7.1 Hinweise zur Reinigung



Reinigungsmittel

Keine Scheuermittel und Bürsten verwenden.

Feuchten Sie ein weiches Tuch mit warmem Wasser und etwas mildem Reinigungsmittel an, und reinigen Sie damit die Geräteoberfläche.

Nach dem Kochvorgang können einige Teile des Geräts heiß sein. Um Flecken zu vermeiden, muss das Gerät, nachdem es abgekühlt ist, mit einem sauberen Tuch oder Papiertüchern abgetrocknet werden.

Reinigen Sie Flecken mit einem milden Reinigungsmittel.



**Halten Sie die
Dunstabzugshaube
sauber.**

Reinigen Sie das Gerät und die Fettfilter einmal im Monat. Reinigen Sie den Innenraum und die Fettfilter sorgfältig von Fett. Fettansammlungen oder andere Speisereste könnten einen Brand verursachen.

Befolgen Sie die Anweisungen zur Reinigung des Zubehörs, wenn die Filterbenachrichtigung eingeschaltet ist. Siehe Filterbenachrichtigung im Kapitel Täglicher Gebrauch.

Fettfilter können im Geschirrspüler gespült werden.

Dazu muss der Geschirrspüler auf einen kurzen Spülgang mit niedriger Temperatur eingestellt werden. Am Fettfilter können Verfärbungen auftreten, diese beeinträchtigen die Leistung des Geräts jedoch nicht.



Kohlefilter

Der Zeitpunkt der Sättigung des Kohlefilters variiert je nach Art des Kochens und der regelmäßigen Reinigung des Fettfilters. Der Kohlefilter ist waschbar, reinigen oder regenerieren Sie den Filter etwa alle zwei Monate. Siehe mitgelieferte Broschüre.

7.2 Reinigen des Fettfilters

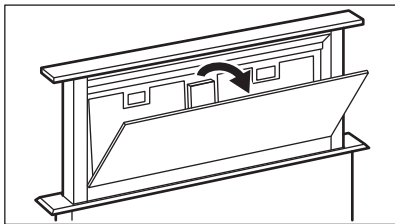
Die Filter sind mit Klammern und Stiften auf der gegenüberliegenden Seite befestigt.

Reinigen des Filters:

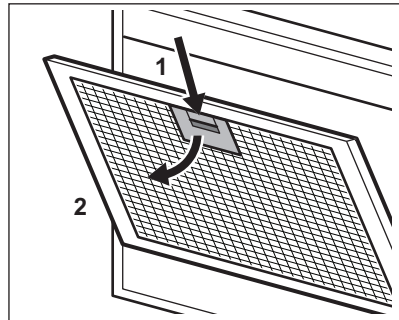
1. Ziehen Sie an der Abdeckung, um sie zu öffnen.



Seien Sie vorsichtig! Um ein versehentliches Herunterklappen zu verhindern, besitzt die Abdeckung zwei seitliche Haken.



2. Drücken Sie den Griff der Befestigungsklammer an der Filtertafel unterhalb der Dunstabzugshaube (1).



3. Neigen Sie die Vorderseite des Filters leicht nach unten (2) und ziehen Sie ihn heraus.

Wiederholen Sie die beiden ersten Schritte für alle Filter.

4. Reinigen Sie die Filter mit einem Schwamm und nicht-scheuerndem Reiniger oder in der Spülmaschine.



Dazu muss die Spülmaschine auf einen kurzen Spülgang mit niedriger Temperatur eingestellt werden. Am Fettfilter können Verfärbungen auftreten; diese beeinträchtigen die Leistung des Geräts jedoch nicht.

5. Zum erneuten Einbau des Filters befolgen Sie die ersten beiden Schritte in umgekehrter Reihenfolge.

Wiederholen Sie ggf. die Schritte für alle Filter.

Nach dem Schließen der Abdeckung leuchtet das Bedienfeld weiß. Das Gerät ist betriebsbereit.

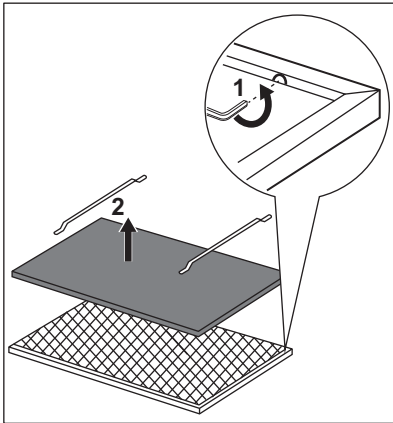
7.3 Reinigen des Kohlefilters

Filter ausbauen:

1. Bauen Sie die Fettfilter aus dem Gerät aus.

Siehe „Reinigen des Fettfilters“ in diesem Kapitel.

2. Entfernen Sie die Klammern, mit dem das Filterbett (1) befestigt ist, und anschließend das Filterbett (2).



3. Waschen Sie das Filterbett mit heißem Wasser ohne Zugabe von Reinigungsmittel oder im Geschirrspüler.



Stellen Sie den Geschirrspüler ein, ohne Klarspülmittel oder andere Reinigungsmittel zu verwenden. Füllen Sie kein Geschirr in den Geschirrspüler.

4. Lassen Sie das Filterbett trocknen oder trocknen Sie es im Backofen.

⚠️ WARNUNG!

Verbrennungsgefahr! Siehe Sicherheitskapitel in der Bedienungsanleitung des Backofens.

Stellen Sie den Backofen auf 10 Minuten mit einer Höchsttemperatur von 60 °C ein.

5. Zum erneuten Einbau des Filters befolgen Sie die Schritte in umgekehrter Reihenfolge. Der Filter muss vollständig trocken sein, bevor er wieder in das Gerät eingesetzt wird.

Tauschen Sie das Filterbett alle 2 Jahre oder bei Schäden am Tuch aus.

7.4 Austauschen der Lampe

Das Gerät wird mit einer LED-Lampe geliefert. Dieses Teil darf nur von einem Techniker ausgetauscht werden. Im Falle einer Störung siehe unter „Service“ im Kapitel „Sicherheitsanweisungen“.


8. FEHLERSUCHE

⚠️ WARNUNG!

Siehe Kapitel Sicherheitshinweise.

8.1 Was tun, wenn...

Störung	Mögliche Ursache	Abhilfe
Das Gerät lässt sich nicht einschalten.	Das Gerät ist nicht oder nicht ordnungsgemäß an die Spannungsversorgung angeschlossen.	Prüfen Sie, ob das Gerät ordnungsgemäß an die Spannungsversorgung angeschlossen ist.

Störung	Mögliche Ursache	Abhilfe
Das Gerät lässt sich nicht einschalten.	Die Sicherung ist durchgebrannt.	Vergewissern Sie sich, dass die Sicherung der Grund für die Störung ist. Brennt die Sicherung wiederholt durch, wenden Sie sich an eine zugelassene Elektrofachkraft.
Die Einstellskala lässt sich nicht öffnen und die Bedienblende blinkt rot und weiß.	Das Glas im Inneren des Geräts ist geöffnet.	Schließen Sie das Glas. Siehe „Schließen des Glases“ im Kapitel „Vor der ersten Inbetriebnahme“.
Die Lampe funktioniert nicht.	Die Lampe ist defekt.	Tauschen Sie die Lampe aus. Siehe Kapitel „Reinigung und Pflege“.
Das Gerät saugt nicht genug Dampf an.	Die Motorgeschwindigkeit reicht für die entstehenden Dämpfe nicht aus.	Ändern Sie die Motorgeschwindigkeit.
Die Filteralarmanzeige  leuchtet.	Der Filteralarm ist aktiviert. Der Fettfilter muss gereinigt oder der Kohlefilter ausgetauscht oder gereinigt werden.	Siehe Filterbenachrichtigung im Kapitel „Täglicher Gebrauch“.

9. INFORMATIONEN ZUR ENTSORGUNG

Ihre Pflichten als Endnutzer

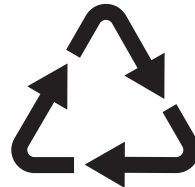


Dieses Elektro- bzw. Elektronikgerät ist mit einer durchgestrichenen Abfalltonne auf Rädern gekennzeichnet. Das Gerät darf deshalb nur getrennt vom unsortierten Siedlungsabfall gesammelt und zurückgenommen werden, es darf also nicht in den Hausmüll gegeben werden. Das Gerät kann z. B. bei einer kommunalen Sammelstelle oder ggf. bei einem Vertreiber (siehe zu deren Rücknahmepflichten unten) abgegeben werden. Das gilt auch für alle Bauteile, Unterbaugruppen und Verbrauchsmaterialien des zu entsorgenden Altgeräts.

Bevor das Altgerät entsorgt werden darf, müssen alle Altbatterien und Altakkumulatoren vom Altgerät getrennt werden, die nicht vom Altgerät umschlossen sind. Das gleiche gilt für Lampen, die

zerstörungsfrei aus dem Altgerät entnommen werden können. Der Endnutzer ist zudem selbst dafür verantwortlich, personenbezogene Daten auf dem Altgerät zu löschen.

Hinweise zum Recycling



Helfen Sie mit, alle Materialien zu recyceln, die mit diesem Symbol gekennzeichnet sind. Entsorgen Sie solche Materialien, insbesondere Verpackungen, nicht im Hausmüll sondern über die bereitgestellten Recyclingbehälter oder die entsprechenden örtlichen Sammelsysteme.

Recyceln Sie zum Umwelt- und Gesundheitsschutz auch elektrische und elektronische Geräte.

Rücknahmepflichten der Vertreiber in Deutschland

Wer auf mindestens 400 m² Verkaufsfläche Elektro- und Elektronikgeräte vertreibt oder

sonst geschäftlich an Endnutzer abgibt, ist verpflichtet, bei Abgabe eines neuen Geräts ein Altgerät des Endnutzers der gleichen Geräteart, das im Wesentlichen die gleichen Funktionen wie das neue Gerät erfüllt, am Ort der Abgabe oder in unmittelbarer Nähe hierzu unentgeltlich zurückzunehmen. Das gilt auch für Verkäufer von Lebensmitteln mit einer Gesamtverkaufsfläche von mindestens 800 m², die mehrmals im Kalenderjahr oder dauerhaft Elektro- und Elektronikgeräte anbieten und auf dem Markt bereitstellen. Solche Verkäufer müssen zudem auf Verlangen des Endnutzers Altgeräte, die in keiner äußeren Abmessung größer als 25 cm sind (kleine Elektrogeräte), im Einzelhandelsgeschäft oder in unmittelbarer Nähe hierzu unentgeltlich zurückzunehmen; die Rücknahme darf in diesem Fall nicht an den Kauf eines Elektro- oder Elektronikgerätes geknüpft, kann aber auf drei Altgeräte pro Geräteart beschränkt werden.

Ort der Abgabe ist auch der private Haushalt, wenn das neue Elektro- oder Elektronikgerät dorthin geliefert wird; in diesem Fall ist die Abholung des Altgerätes für den Endnutzer kostenlos.

Die vorstehenden Pflichten gelten auch für den Vertrieb unter Verwendung von Fernkommunikationsmitteln, wenn die Verkäufer Lager- und Versandflächen für Elektro- und Elektronikgeräte bzw. Gesamtlager- und -versandflächen für Lebensmittel vorhalten, die den oben genannten Verkaufsflächen entsprechen. Die unentgeltliche Abholung von Elektro- und Elektronikgeräten ist dann aber auf Wärmeüberträger (z. B. Kühlschrank), Bildschirme, Monitore und Geräte, die Bildschirme mit einer Oberfläche von mehr

als 100 cm² enthalten, und Geräte beschränkt, bei denen mindestens eine der äußeren Abmessungen mehr als 50 cm beträgt. Für alle übrigen Elektro- und Elektronikgeräte muss der Verkäufer geeignete Rückgabemöglichkeiten in zumutbarer Entfernung zum jeweiligen Endnutzer gewährleisten; das gilt auch für kleine Elektrogeräte (s.o.), die der Endnutzer zurückgeben will, ohne ein neues Gerät zu kaufen.

Rücknahmepflichten von Verkäufern und andere Möglichkeiten der Entsorgung von Elektro- und Elektronikgeräten in der Region Wallonien

Verkäufer, die Elektro- und Elektronikgeräte verkaufen, sind verpflichtet, bei der Lieferung von Neugeräten Altgeräte desselben Typs, die im Wesentlichen die gleichen Funktionen wie die Neugeräte erfüllen, kostenlos vom Endverbraucher zurückzunehmen. Dies gilt auch bei der Lieferung von neuen Elektro- und Elektronikgeräten oder beim Fernabsatz.

Darüber hinaus ist jeder, der Elektro- und Elektronikgeräte auf einer Verkaufsfläche von mindestens 400 m² verkauft, verpflichtet, Altgeräte, die in keiner äußeren Abmessung größer als 25 cm sind (Elektrokleingeräte), im Ladengeschäft oder in unmittelbarer Nähe kostenlos zurückzunehmen; die Rücknahme darf in diesem Fall nicht vom Kauf eines Elektro- oder Elektronikgerätes abhängig gemacht werden.

Die Rücknahme von Elektro- und Elektronikgeräten kann auch auf Containerplätzen oder zugelassenen Recyclinghöfen erfolgen. Für weitere Informationen wenden Sie sich bitte an Ihre Gemeindeverwaltung.

Καλωσορίσατε στην AEG! Ευχαριστούμε που επιλέξατε τη συσκευή μας.



Βρείτε υποδείξεις χρήσης, φυλλάδια, συμβουλές για την επίλυση προβλημάτων, πληροφορίες σέρβις και επισκευής:
www.aeg.com/support

Υπόκειται σε αλλαγές χωρίς προειδοποίηση.

ΠΕΡΙΕΧΟΜΕΝΑ

1. ΠΛΗΡΟΦΟΡΙΕΣ ΓΙΑ ΤΗΝ ΑΣΦΑΛΕΙΑ.....	55
2. ΟΔΗΓΙΕΣ ΓΙΑ ΤΗΝ ΑΣΦΑΛΕΙΑ.....	58
3. ΕΓΚΑΤΑΣΤΑΣΗ.....	59
4. ΠΡΙΝ ΑΠΟ ΤΗΝ ΠΡΩΤΗ ΧΡΗΣΗ.....	60
5. ΠΕΡΙΓΡΑΦΗ ΠΡΟΪΟΝΤΟΣ.....	60
6. ΚΑΘΗΜΕΡΙΝΗ ΧΡΗΣΗ.....	61
7. ΦΡΟΝΤΙΔΑ ΚΑΙ ΚΑΘΑΡΙΣΜΑ.....	62
8. ΑΝΤΙΜΕΤΩΠΙΣΗ ΠΡΟΒΛΗΜΑΤΩΝ.....	64
9. ΠΕΡΙΒΑΛΛΟΝΤΙΚΑ ΘΕΜΑΤΑ.....	65

1. ⚠ ΠΛΗΡΟΦΟΡΪΕΣ ΓΙΑ ΤΗΝ ΑΣΦΆΛΕΙΑ

Πριν από την εγκατάσταση και τη χρήση της συσκευής, διαβάστε προσεκτικά τις παρεχόμενες οδηγίες. Ο κατασκευαστής δεν είναι υπεύθυνος για τυχόν τραυματισμούς ή ζημιές που είναι αποτέλεσμα λανθασμένης εγκατάστασης ή χρήσης. Να φυλάσσετε πάντα αυτές τις οδηγίες σε ένα ασφαλές μέρος με εύκολη πρόσβαση για μελλοντική αναφορά.

1.1 Ασφάλεια παιδιών και ευπαθών ατόμων

- Η συσκευή αυτή μπορεί να χρησιμοποιηθεί από παιδιά ηλικίας 8 ετών και άνω και από άτομα με μειωμένες σωματικές, αισθητηριακές ή πνευματικές δυνατότητες ή έλλειψη εμπειρίας και γνώσης, εάν επιβλέπονται ή έχουν λάβει οδηγίες σχετικά με τη χρήση της συσκευής με ασφαλή τρόπο και κατανοούν τους κινδύνους που ενέχονται. Παιδιά ηλικίας μικρότερης των 8 ετών και άτομα με εκτενείς και περίπλοκες αναπηρίες πρέπει να παραμένουν μακριά από τη συσκευή, εκτός εάν επιβλέπονται συνεχώς.

- Τα παιδιά πρέπει να εποπτεύονται ώστε να διασφαλίζεται ότι δεν παίζουν με τη συσκευή.
- Φυλάσσετε όλα τα υλικά συσκευασίας μακριά από τα παιδιά και απορρίψτε τα κατάλληλα.
- Κρατάτε τα παιδιά και τα κατοικίδια ζώα μακριά από τη συσκευή όταν λειτουργεί.
- Τα παιδιά δεν πρέπει να εκτελούν τον καθαρισμό και τη συντήρηση που εκτελεί ο χρήστης στη συσκευή χωρίς επίβλεψη.

1.2 Γενικές πληροφορίες για την ασφάλεια

- Αυτή η συσκευή προορίζεται μόνο για οικιακή χρήση πάνω από εστίες, κουζίνες και παρόμοιες συσκευές μαγειρέματος.
- Η συσκευή αυτή έχει σχεδιαστεί μόνο για οικιακή χρήση σε εσωτερικό περιβάλλον.
- Η συσκευή αυτή μπορεί να χρησιμοποιηθεί σε γραφεία, δωμάτια ξενοδοχείων, ξενώνες, αγροικίες και άλλα παρόμοια καταλύματα όπου τέτοια χρήση δεν υπερβαίνει τα επίπεδα της (μέσης) οικιακής χρήσης.
- Πριν από οποιαδήποτε εργασία συντήρησης, αποσυνδέετε τη συσκευή από την πρίζα.
- ΠΡΟΣΟΧΗ: Τα προσβάσιμα μέρη ενδέχεται να θερμανθούν κατά τη χρήση με συσκευές μαγειρέματος.
- Χρησιμοποιείτε μόνο τις βίδες στερέωσης που παρέχονται με τη συσκευή. Αν δεν παρέχονται, χρησιμοποιήστε τις βίδες που συνιστώνται στις οδηγίες εγκατάστασης. Τοποθετήστε τη συσκευή σε κατάλληλο και ασφαλές μέρος που πληρεί τις απαιτήσεις εγκατάστασης.
- ΠΡΟΕΙΔΟΠΟΙΗΣΗ: Υπάρχει κίνδυνος ηλεκτροπληξίας σε περίπτωση που δεν εγκατασταθούν οι βίδες ή δεν στερεωθεί η συσκευή σύμφωνα με αυτές τις οδηγίες.
- Μη χρησιμοποιείτε κόλλες για να στερεώσετε τη συσκευή.
- Η ελάχιστη απόσταση μεταξύ της επιφάνειας των εστιών στην οποία τοποθετούνται τα σκεύη και του χαμηλότερου σημείου της συσκευής πρέπει να είναι τουλάχιστον 65 cm,

εκτός αν υποδεικνύεται διαφορετικά στις οδηγίες εγκατάστασης της συσκευής ή των εστιών.

- Η εξαγωγή αέρα πρέπει να συμμορφώνεται με τους κανονισμούς των τοπικών αρχών.
- Βεβαιωθείτε ότι ο χώρος εγκατάστασης της συσκευής αερίζεται επαρκώς, ώστε να αποφευχθεί η επιστροφή αερίων στον χώρο από συσκευές που χρησιμοποιούν αέριο ή άλλα καύσιμα για καύση, συμπεριλαμβανομένης γυμνής φλόγας.
- Βεβαιωθείτε ότι τα ανοίγματα αερισμού δεν είναι φραγμένα και ότι ο αέρας που συλλέγεται από τη συσκευή δεν μεταφέρεται σε αγωγό που χρησιμοποιείται για την εξαγωγή καπνού και αμού από άλλες συσκευές (συστήματα κεντρικής θέρμανσης, θερμοσίφωνες, θερμαντήρες νερού, κ.λπ.).
- Όταν η συσκευή λειτουργεί με άλλες συσκευές, η μέγιστη απορρόφηση που δημιουργείται στον χώρο δεν πρέπει να υπερβαίνει τα 0,04 mbar.
- Εάν το καλώδιο τροφοδοσίας έχει υποστεί φθορές, θα πρέπει να αντικατασταθεί από τον κατασκευαστή, το Εξουσιοδοτημένο Κέντρο Σέρβις ή ένα κατάλληλα καταρτισμένο άτομο, ώστε να αποφευχθεί τυχόν κίνδυνος από το ηλεκτρικό ρεύμα.
- Εάν το σεντ καλωδίου έχει υποστεί ζημιά, πρέπει να αντικατασταθεί με ένα ειδικό σεντ καλωδίου διαθέσιμο από τον κατασκευαστή ή το Εξουσιοδοτημένο Κέντρο Σέρβις.
- Αν η συσκευή είναι απευθείας συνδεδεμένη στην παροχή ρεύματος, η ηλεκτρική εγκατάσταση πρέπει να διαθέτει διάταξη απομόνωσης που να επιτρέπει την αποσύνδεση της συσκευής από το δίκτυο ρεύματος από όλους τους πόλους. Η ολοκληρωμένη αποσύνδεση πρέπει να συμμορφώνεται με τις συνθήκες που περιγράφονται στην κατηγορία υπέρτασης III. Τα μέσα για αποσύνδεση πρέπει να είναι ενσωματωμένα στη σταθερή καλωδίωση σύμφωνα με τους κανόνες καλωδίωσης.
- Μην κάνετε φλαμπέ κάτω από τη συσκευή.

- Μην τη χρησιμοποιείτε για να εξάγετε επικίνδυνα ή εκρηκτικά υλικά και ατμούς.
- Καθαρίζετε τακτικά τη συσκευή με ένα μαλακό πανί για να αποτραπεί η φθορά του υλικού της επιφάνειας.
- Μη χρησιμοποιείτε ατμοκαθαριστές, νερό σε σπρέι, ισχυρά λειαντικά καθαριστικά ή αιχμηρές μεταλλικές ξύστρες για να καθαρίσετε την επιφάνεια της συσκευής. Χρησιμοποιείτε μόνο ουδέτερα απορρυπαντικά.
- Καθαρίζετε συχνά τα φίλτρα λίπους (τουλάχιστον κάθε 2 μήνες) και αφαιρείτε τις επικαθίσεις λίπους από τη συσκευή για να αποτρέψετε τον κίνδυνο πυρκαγιάς.
- Χρησιμοποιήστε ένα πανί για να καθαρίσετε το εσωτερικό της συσκευής.

2. ΟΔΗΓΙΕΣ ΓΙΑ ΤΗΝ ΑΣΦΑΛΕΙΑ

2.1 Εγκατάσταση

ΠΡΟΕΙΔΟΠΟΙΗΣΗ!


Κίνδυνος τραυματισμού, ηλεκτροπληξίας, πυρκαγιάς, εγκαυμάτων ή βλάβης της συσκευής.

- Μόνο ένα εξειδικευμένο άτομο πρέπει να εγκαταστήσει αυτήν τη συσκευή.
- Εάν η συσκευή έχει υποστεί ζημιά, μην προβείτε σε εγκατάσταση ή χρήση της.
- Ακολουθείτε τις οδηγίες εγκατάστασης που παρέχονται με τη συσκευή.
- Πάντα να προσέχετε όταν μετακινείτε τη συσκευή καθώς είναι βαριά. Να χρησιμοποιείτε πάντα γάντια ασφαλείας και κλειστά παπούτσια.
- Προτού εγκαταστήσετε τη συσκευή, αφαιρέστε όλα τα υλικά συσκευασίας, τις σημάνσεις και την προστατευτική μεμβράνη.
- Μην εγκαθιστάτε την εξαγωγή αέρα σε εσοχή του τοίχου εκτός αν η εσοχή είναι σχεδιασμένη για αυτόν τον σκοπό.

2.2 Ηλεκτρική σύνδεση

ΠΡΟΕΙΔΟΠΟΙΗΣΗ!

Κίνδυνος πυρκαγιάς και ηλεκτροπληξίας.

- Όλες οι ηλεκτρικές συνδέσεις πρέπει να πραγματοποιούνται από επαγγελματία ηλεκτρολόγο.
- Βεβαιωθείτε ότι οι παράμετροι στην πινακίδα τεχνικών χαρακτηριστικών είναι συμβατές με τις ονομαστικές τιμές ηλεκτρικού ρεύματος της παροχής ρεύματος.
- Αν το σύμβολο  δεν είναι τυπωμένο στην πινακίδα τεχνικών χαρακτηριστικών, η συσκευή πρέπει να γειωθεί.
- Χρησιμοποιείτε πάντα σωστά εγκατεστημένη πρίζα με προστασία κατά της ηλεκτροπληξίας.
- Μην επιτρέπετε στο καλώδιο τροφοδοσίας να μπερδεύεται.
- Μη χρησιμοποιείτε πολύπριζα και μπαλαντζές.
- Εάν η πρίζα είναι χαλαρή, μη συνδέετε το φως τροφοδοσίας.
- Μην τραβάτε το καλώδιο τροφοδοσίας για να αποσυνδέσετε τη συσκευή. Τραβάτε πάντα το φως τροφοδοσίας.
- Η προστασία από ηλεκτροπληξία των υπό τάση ή μονωμένων τμημάτων πρέπει να στερεώνεται με τέτοιο τρόπο, ώστε να μην είναι δυνατή η αφαίρεσή της χωρίς εργαλεία.
- Βεβαιωθείτε ότι η συσκευή έχει εγκατασταθεί σωστά. Το χαλαρό και

ακατάλληλο καλώδιο τροφοδοσίας μπορεί να οδηγήσει σε υπερθέρμανση του ακροδέκτη.

- Συνδέστε τη συσκευή στο τέλος της εγκατάστασης. Μετά την εγκατάσταση, βεβαιωθείτε ότι είναι δυνατή η πρόσβαση στην πρίζα ρεύματος.

2.3 Χρήση

ΠΡΟΕΙΔΟΠΟΙΗΣΗ!

Κίνδυνος τραυματισμού, εγκαυμάτων και ηλεκτροπληξίας.

- Αυτή η συσκευή προορίζεται μόνο για μαγειρική χρήση. Μη χρησιμοποιείτε τη συσκευή για άλλη χρήση.
- Μην αλλάζετε τις προδιαγραφές αυτής της συσκευής.
- Μην λειτουργείτε τη συσκευή με βρεγμένα χέρια ή όταν είναι σε επαφή με νερό.
- Χρησιμοποιήστε μόνο τα αξεσουάρ που παρέχονται με τη συσκευή.
- Κρατάτε γυμνές φλόγες ή θερμά αντικείμενα μακριά από λίπη και λάδια κατά το μαγείρεμα και το τηγάνισμα.
- Μη χρησιμοποιείτε ηλεκτρικές συσκευές ψησίματος χωρίς κάλυμμα.
- Μη χρησιμοποιείτε τη συσκευή ως επιφάνεια αποθήκευσης.
- Μη χρησιμοποιείτε μεγεθυντικούς φακούς, κιάλια ή παρόμοιες οπτικές συσκευές για να κοιτάξετε απευθείας τον φωτισμό της συσκευής.
- Εάν η συσκευή λειτουργεί με άλλες συσκευές, η μέγιστη ανεπιτυγμένη πίεση

δεν πρέπει να υπερβαίνει τα 4 Pa (4x10-5 bar).

2.4 Σέρβις

- Για την επισκευή της συσκευής, επικοινωνήστε με το Εξουσιοδοτημένο Κέντρο Σέρβις. Χρησιμοποιείτε μόνο γνήσια ανταλλακτικά.
- Σχετικά με τον/τους λαμπτήρα/λαμπτήρες εντός αυτού του προϊόντος και τους ανταλλακτικούς λαμπτήρες που πωλούνται ξεχωριστά: Αυτοί οι λαμπτήρες προορίζονται ώστε να αντέχουν σε εξαιρετικά δύσκολες συνθήκες σε οικιακές συσκευές, όπως σε θερμοκρασίες, δονήσεις, υγρασία ή προορίζονται να σηματοδοτούν πληροφορίες σχετικά με τη λειτουργική κατάσταση της συσκευής. Δεν προορίζονται για χρήση σε άλλες εφαρμογές και δεν είναι κατάλληλοι για τον φωτισμό οικιακών χώρων.

2.5 Απόρριψη

ΠΡΟΕΙΔΟΠΟΙΗΣΗ!

Κίνδυνος τραυματισμού ή ασφυξίας.

- Επικοινωνήστε με τις δημοτικές αρχές της περιοχής σας για πληροφορίες σχετικά με τον τρόπο απόρριψης της συσκευής.
- Αποσυνδέστε τη συσκευή από την παροχή ρεύματος.
- Κόψτε το καλώδιο τροφοδοσίας κοντά στη συσκευή και απορρίψτε το.

3. ΕΓΚΑΤΑΣΤΑΣΗ

ΠΡΟΕΙΔΟΠΟΙΗΣΗ!

Ανατρέξτε στα κεφάλαια σχετικά με την Ασφάλεια.

3.1 Οδηγίες εγκατάστασης



Για πλήρεις πληροφορίες σχετικά με την εγκατάσταση της συσκευής, ανατρέξτε στο ξεχωριστό φυλλάδιο εγκατάστασης.

4. ΠΡΙΝ ΑΠΟ ΤΗΝ ΠΡΩΤΗ ΧΡΗΣΗ

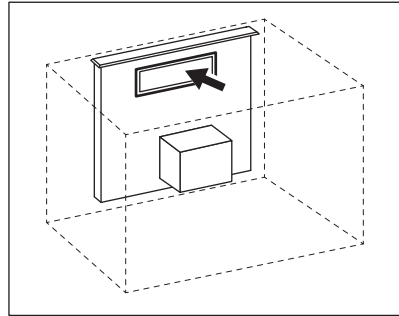
ΠΡΟΕΙΔΟΠΟΙΗΣΗ!

Ανατρέξτε στα κεφάλαια σχετικά με την Ασφάλεια.

4.1 Κλείσιμο του τζαμιού

Όταν ο μηχανισμός ολίσθησης δεν ανοίγει και η οθόνη αναβοσβήνει σε λευκό χρώμα, το τζάμι εντός του μηχανισμού ολίσθησης είναι χαλαρό. Το τζάμι πρέπει να είναι κλειστό για να ανοίξει ο μηχανισμός ολίσθησης και να λειτουργήσει η συσκευή.

1. Φτάστε στην μπροστινή πλευρά της συσκευής μέσα στο έπιπλο.
2. Ανοίξτε το μικρό κάλυμμα μπροστά και βεβαιωθείτε ότι το τζάμι στο εσωτερικό δεν είναι χαλαρό.

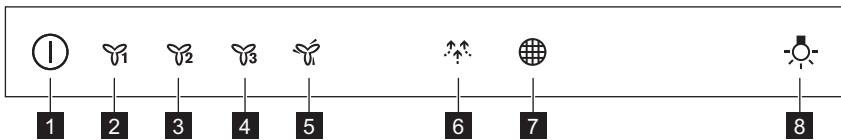


Σπρώξτε απαλά το τζάμι αν είναι χαλαρό ώστε να το κλείσετε.

3. Κλείστε το κάλυμμα στην μπροστινή πλευρά της συσκευής.
Η συσκευή είναι πλέον έτοιμη για χρήση.

5. ΠΕΡΙΓΡΑΦΗ ΠΡΟΪΟΝΤΟΣ

5.1 Επισκόπηση πίνακα χειριστηρίων



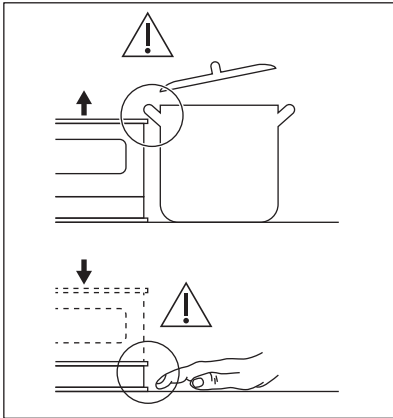
Λειτουργία	Περιγραφή
1 Ενεργοποίηση / Απενεργοποίηση, Άνοιγμα / Κλείσιμο	Ενεργοποιεί και απενεργοποιεί τον απορροφητήρα.
2 Πρώτη ταχύτητα	Ο κινητήρας μεταβαίνει στο πρώτο επίπεδο ταχύτητας.
3 Δεύτερη ταχύτητα	Ο κινητήρας μεταβαίνει στο δεύτερο επίπεδο ταχύτητας.
4 Τρίτη ταχύτητα	Ο κινητήρας μεταβαίνει στο τρίτο επίπεδο ταχύτητας.
5 Μέγιστη ταχύτητα	Ο κινητήρας μεταβαίνει στο μέγιστο επίπεδο ταχύτητας.
6 Breeze	Ο απορροφητήρας λειτουργεί στη χαμηλότερη ταχύτητα. Μετά από 60 λεπτά, η συσκευή απενεργοποιείται.
7 Ειδοποίηση φίλτρου	Σας υπενθυμίζει να αλλάξετε ή να καθαρίσετε το φίλτρο άνθρακα και να καθαρίσετε το φίλτρο λίπους.
8 Λαμπτήρας	Ενεργοποιεί και απενεργοποιεί τον φωτισμό.

6. ΚΑΘΗΜΕΡΙΝΉ ΧΡΉΣΗ

6.1 Άνοιγμα και κλείσιμο του απορροφητήρα

⚠ ΠΡΟΕΙΔΟΠΟΙΗΣΗ!

Κίνδυνος τραυματισμού ή βλάβης της συσκευής! Μην τοποθετείτε μαγειρικά σκεύη ή άλλα αντικείμενα επάνω ή κάτω από τον μηχανισμό ολίσθησης.



1. Πιέστε παρατεταμένα το ① μέχρι ο μηχανισμός ολίσθησης να αρχίσει να ανοίγει.
Η συσκευή ενεργοποιείται και ο μηχανισμός ολίσθησης ανεβαίνει.
2. Για να κλείσετε τον μηχανισμό ολίσθησης και να απενεργοποιήσετε τη συσκευή, πιέστε παρατεταμένα το ① μέχρι ο μηχανισμός ολίσθησης να αρχίσει να κατεβαίνει.

Χρησιμοποιήστε τον απορροφητήρα μόνο όταν ο μηχανισμός ολίσθησης σταματήσει και είναι πλήρως ανοικτός.

6.2 Χρήση του απορροφητήρα

Ελέγξτε τη συνιστώμενη ταχύτητα σύμφωνα με τον παρακάτω πίνακα.



Κατά το ζέσταμα φαγητού, με σκεπασμένα σκεύη.



Κατά το μαγείρεμα με σκεπασμένα σκεύη σε πολλαπλές ζώνες μαγειρέματος ή σε εστίες, κατά το ελαφρύ τηγάνισμα.



Κατά το βράσιμο και το τηγάνισμα μεγάλων ποσοτήτων φαγητού χωρίς καπάκι και κατά το μαγείρεμα σε πολλαπλές ζώνες μαγειρέματος ή εστίες.



Κατά το βράσιμο και το τηγάνισμα μεγάλων ποσοτήτων φαγητού χωρίς καπάκι και με πολλή υγρασία.



Ανανεώνει τον αέρα στην κουζίνα μετά το μαγείρεμα σε πολύ χαμηλό επίπεδο θορύβου. Μπορεί να ενεργοποιηθεί και να απενεργοποιηθεί με το άγγιγμα του συμβόλου. Η λειτουργία απενεργοποιείται αυτόματα μετά από 60 λεπτά. Χρησιμοποιήστε το μόνο μετά το μαγείρεμα.




Συνιστάται να αφήνετε τον απορροφητήρα να λειτουργεί για περίπου 15 λεπτά μετά το μαγείρεμα.




Το χειριστήριο είναι ένα πεδίο αφής. Αγγίξτε τα σύμβολα για 1 δευτερόλεπτο για να ενεργοποιήσετε τις λειτουργίες.

Για να χειριστείτε τον απορροφητήρα όταν ο απορροφητήρας είναι ανοικτός:


1. Ενεργοποιήστε τη συσκευή πιέζοντας το σύμβολο . Μπορείτε τώρα να ενεργοποιήσετε τις λειτουργίες.
2. Για να ενεργοποιήσετε τη λειτουργία, αγγίξτε το σύμβολο.




Ο φωτισμός του απορροφητήρα λειτουργεί ανεξάρτητα από τις άλλες λειτουργίες του απορροφητήρα. Για να φωτίσετε την επιφάνεια μαγειρέματος αγγίξτε το σύμβολο φωτισμού .

Για να απενεργοποιήσετε τη συσκευή, πιέστε πάλι το σύμβολο .

6.3 Ενεργοποίηση της Μέγιστης Ταχύτητας Κινητήρα



Όταν πιέζετε το κουμπί , ξεκινάει να λειτουργεί η Μέγιστη Ταχύτητα Κινητήρα για 8 λεπτά. Μετά από αυτό το διάστημα, η συσκευή επιστρέφει στις προηγούμενες ρυθμίσεις ταχύτητας.



Όταν η λειτουργία είναι ενεργοποιημένη, το επιπλέον άγγιγμα του κουμπιού  δεν έχει αποτέλεσμα.

6.4 Ειδοποίηση φίλτρου

Ο συναγερμός φίλτρου σάς υπενθυμίζει να αλλάξετε ή να καθαρίσετε το φίλτρο άνθρακα


και να καθαρίσετε το φίλτρο λίπους. Η ένδειξη φίλτρου  ανάβει για 30 δευτερόλεπτα όταν πρέπει να καθαριστεί το φίλτρο λίπους. Η ένδειξη φίλτρου  αναβοσβήνει για 30 δευτερόλεπτα όταν πρέπει να αντικατασταθεί ή να καθαριστεί το φίλτρο άνθρακα.



Ανατρέξτε στην παράγραφο καθαρισμού του φίλτρου λίπους στο κεφάλαιο «Φροντίδα και καθαρίσμα».





Ανατρέξτε στην ενότητα καθαρισμού του φίλτρου άνθρακα ή αντικατάσταση του φίλτρου άνθρακα στο κεφάλαιο «Φροντίδα και καθαρίσμα».

Για επαναφορά της λειτουργίας, αγγίξτε το  για 3 δευτερόλεπτα.


Για την ενεργοποίηση ή απενεργοποίηση της λειτουργίας (μόνο για φίλτρο άνθρακα):


1. Ενεργοποιήστε το χειριστήριο.
2. Βεβαιωθείτε ότι τα εικονίδια είναι λευκά.
3. Για να ενεργοποιήσετε τη λειτουργία,

αγγίξτε το  για 3 δευτερόλεπτα.

Αν ενεργοποιηθεί η λειτουργία, το εικονίδιο φίλτρου  αναβοσβήνει πέντε φορές.

4. Για να απενεργοποιήσετε τη λειτουργία,

αγγίξτε το  για 3 δευτερόλεπτα.

Αν απενεργοποιηθεί η λειτουργία, το εικονίδιο φίλτρου  αναβοσβήνει τρεις φορές.

7. ΦΡΟΝΤΙΔΑ ΚΑΙ ΚΑΘΑΡΙΣΜΑ

7.1 Σημειώσεις για τον καθαρισμό



Προϊόντα Καθαρισμού

Μη χρησιμοποιείτε λειαντικά απορρυπαντικά και βούρτσες.

Καθαρίστε την επιφάνεια της συσκευής με ένα μαλακό πανί, ζεστό νερό και ένα ήπιο απορρυπαντικό.

Μετά το μαγείρεμα, μερικά μέρη της συσκευής μπορεί να είναι ζεστά. Για την αποφυγή σχηματισμού λεκέδων, η συσκευή πρέπει να έχει κρυώσει και να σκουπίζεται με ένα καθαρό πανί ή χαρτί κουζίνας.

Καθαρίστε τους λεκέδες με ένα ήπιο απορρυπαντικό.



Διατηρείτε τον απορροφητήρα καθαρό

Καθαρίζετε τη συσκευή και τα φίλτρα λίπους κάθε μήνα. Καθαρίζετε προσεκτικά από το λίπος το εσωτερικό και τα φίλτρα λίπους. Η συσσώρευση λίπους ή άλλων υπολειμμάτων μπορεί να προκαλέσει πυρκαγιά.

Ακολουθήστε τις οδηγίες για τον καθαρισμό των αξεσουάρ όταν είναι ενεργοποιημένη η ειδοποίηση φίλτρου. Ανατρέξτε στην ενότητα ειδοποίησης Φίλτρου στο κεφάλαιο για την καθημερινή χρήση.

Τα φίλτρα λίπους μπορούν να πλυθούν σε πλυντήριο πιάτων.

Το πλυντήριο πιάτων πρέπει να ρυθμιστεί σε χαμηλή θερμοκρασία και σε σύντομο κύκλο. Το φίλτρο λίπους μπορεί να αποχρωματιστεί, αυτό δεν επηρεάζει την απόδοση της συσκευής.



Φίλτρο άνθρακα

Ο χρόνος κορεσμού του φίλτρου άνθρακα διαφέρει ανάλογα με τον τύπο μαγειρέματος και τη συχνότητα καθαρισμού του φίλτρου λίπους. Το φίλτρο άνθρακα είναι πλεονόμιστο, καθαρίζετε ή πραγματοποιείτε αναγέννηση του φίλτρου κάθε δύο μήνες περίπου. Ανατρέξτε στο φυλλάδιο που περιλαμβάνεται με το αξεσουάρ.

7.2 Καθαρισμός του φίλτρου λίπους

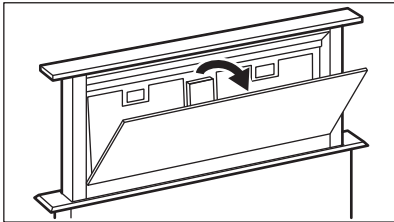
Τα φίλτρα είναι τοποθετημένα με τη χρήση κλιπ και πείρων στην αντίθετη πλευρά.

Για να καθαρίσετε το φίλτρο:

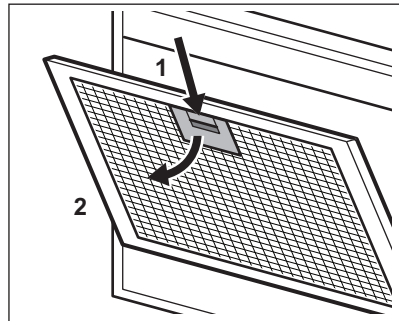
1. Τραβήξτε το κάλυμμα για να το ανοίξετε.



Προσοχή! Για την αποφυγή ακούσιας πτώσης, το κάλυμμα διαθέτει δύο άγκιστρα στις πλευρές.



2. Πιέστε τη λαβή του κλιπ στερέωσης στο πλαίσιο του φίλτρου κάτω από τον απορροφητήρα (1).



3. Γείρετε ελαφρώς το μπροστινό μέρος του φίλτρου προς τα κάτω (2) και κατόπιν τραβήξτε.

Επαναλάβετε τα δύο πρώτα βήματα για όλα τα φίλτρα.

4. Καθαρίστε τα φίλτρα χρησιμοποιώντας ένα σφουγγάρι με μη λειαντικά απορρυπαντικά ή στο πλυντήριο πιάτων.



Το πλυντήριο πιάτων πρέπει να ρυθμιστεί σε χαμηλή θερμοκρασία και σε σύντομο κύκλο. Το φίλτρο λίπους μπορεί να αποχρωματιστεί, αυτό δεν επηρεάζει την απόδοση της συσκευής.

5. Για να τοποθετήσετε ξανά τα φίλτρα, ακολουθήστε τα δύο πρώτα βήματα με την αντίστροφη σειρά.

Επαναλάβετε τα βήματα για όλα τα φίλτρα όπου είναι απαραίτητο.

Αφού κλείσετε το κάλυμμα, ο πίνακας χειριστηρίων παίρνει λευκό χρώμα. Η συσκευή είναι έτοιμη για χρήση.

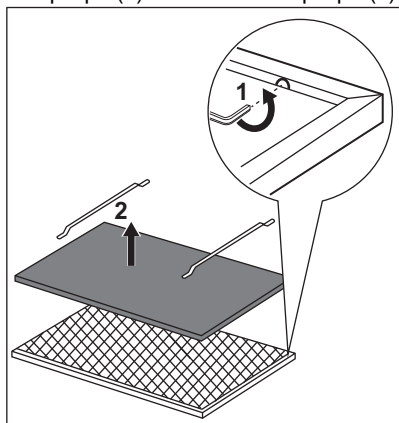
7.3 Καθάρισμα του φίλτρου άνθρακα

Για να αφαιρέσετε το φίλτρο:

1. Αφαιρέστε τα φίλτρα λίπους από τη συσκευή.

Ανατρέξτε στην ενότητα «Καθαρισμός του φίλτρου λίπους» σε αυτό το κεφάλαιο.

2. Αφαιρέστε τα κλιπ που συγκρατούν το φίλτρο (1) και κατόπιν το φίλτρο (2).



3. Πλύνετε το φίλτρο σε ζεστό νερό χωρίς τη χρήση απορρυπαντικού ή χρησιμοποιήστε το πλυντήριο πιάτων.



Ρυθμίστε το πλυντήριο πιάτων χωρίς τη χρήση λαμπρυντικού ή άλλων απορρυπαντικών. Το πλυντήριο πιάτων δεν πρέπει να είναι γεμάτο με πιάτα.

4. Αφήστε το φίλτρο να στεγνώσει ή χρησιμοποιήστε έναν φούρνο.



ΠΡΟΕΙΔΟΠΟΙΗΣΗ!

Κίνδυνος εγκαυμάτων! Ανατρέξτε στο κεφάλαιο για την ασφάλεια στο εγχειρίδιο χρήσης του φούρνου.

Ρυθμίστε τον φούρνο για 10 λεπτά στη μέγιστη θερμοκρασία των 60°C.

5. Για να εγκαταστήσετε το φίλτρο, εκτελέστε τα βήματα με την αντίστροφη σειρά. Το φίλτρο θα πρέπει να έχει στεγνώσει πλήρως προτού το τοποθετήσετε πάλι στη συσκευή.

Αντικαταστήστε το φίλτρο κάθε 2 έτη ή όταν το ύφασμα έχει υποστεί ζημιά.

7.4 Αντικατάσταση του λαμπτήρα

Η συσκευή παρέχεται με λαμπτήρα LED. Αυτό το εξάρτημα μπορεί να αντικατασταθεί μόνο από τεχνικό. Σε περίπτωση οποιασδήποτε βλάβης, ανατρέξτε στην ενότητα «Σέρβις» στο κεφάλαιο «Οδηγίες για την ασφάλεια».

8. ΑΝΤΙΜΕΤΩΠΙΣΗ ΠΡΟΒΛΗΜΑΤΩΝ




ΠΡΟΕΙΔΟΠΟΙΗΣΗ!


Ανατρέξτε στα κεφάλαια σχετικά με την Ασφάλεια.


8.1 Τι να κάνετε αν...

Πρόβλημα	Πιθανή αιτία	Αντιμετώπιση
Δεν μπορείτε να ενεργοποιήσετε τη συσκευή.	Η συσκευή δεν είναι συνδεδεμένη σε παροχή ρεύματος ή δεν είναι σωστά συνδεδεμένη.	Ελέγξτε αν η συσκευή είναι σωστά συνδεδεμένη στην παροχή ρεύματος.

Πρόβλημα	Πιθανή αιτία	Αντιμετώπιση
Δεν μπορείτε να ενεργοποιήσετε τη συσκευή.	Έχει καεί η ασφάλεια.	Ελέγξτε αν η ασφάλεια είναι η αιτία της δυσλειτουργίας. Αν η ασφάλεια πέφτει επανειλημμένα, επικοινωνήστε με έναν πιστοποιημένο ηλεκτρολόγο.
Δεν μπορείτε να ανοίξετε τον μηχανισμό ολίσθησης και η οθόνη αναβοσβήνει με κόκκινο και λευκό χρώμα.	Το τζάμι εντός της συσκευής είναι ανοιχτό.	Κλείστε το τζάμι. Ανατρέξτε στην ενότητα «Κλείσιμο του τζαμιού» στο κεφάλαιο «Πριν από την πρώτη χρήση».
Ο λαμπτήρας δεν λειτουργεί.	Ο λαμπτήρας είναι ελαττωματικός.	Αντικαταστήστε τον λαμπτήρα. Ανατρέξτε στο κεφάλαιο «Φροντίδα και Καθάρισμα».
Η συσκευή δεν απορροφά αρκετό ατμό.	Η ταχύτητα του κινητήρα δεν επαρκεί για την ποσότητα ατμού.	Αλλάξτε την ταχύτητα του κινητήρα.
Η ένδειξη συναγερμού φίλτρου  είναι αναμμένη.	Ο συναγερμός φίλτρου είναι αναμμένος. Το φίλτρο λίπους πρέπει να καθαριστεί ή το φίλτρο άνθρακα πρέπει να αντικατασταθεί ή να καθαριστεί.	Ανατρέξτε στην ειδοποίηση φίλτρου στο κεφάλαιο «Καθημερινή χρήση».

9. ΠΕΡΙΒΑΛΛΟΝΤΙΚΑ ΘΕΜΑΤΑ

Ανακυκλώστε τα υλικά που φέρουν το σύμβολο . Τοποθετήστε τα υλικά συσκευασίας σε κατάλληλα δοχεία για ανακύκλωση. Συμβάλετε στην προστασία του περιβάλλοντος και της ανθρώπινης υγείας ανακυκλώνοντας τις άχρηστες ηλεκτρικές και ηλεκτρονικές συσκευές. Μην απορρίπτετε με

τα οικιακά απορρίμματα συσκευές που φέρουν το σύμβολο . Επιστρέψτε το προϊόν στην τοπική σας μονάδα ανακύκλωσης ή επικοινωνήστε με τη δημοτική αρχή.

Welcome to AEG! Thank you for choosing our appliance.



Get usage advice, brochures, trouble shooter, service and repair information:
www.aeg.com/support

Subject to change without notice.

CONTENTS

1. SAFETY INFORMATION.....	66
2. SAFETY INSTRUCTIONS.....	69
3. INSTALLATION.....	70
4. BEFORE FIRST USE.....	70
5. PRODUCT DESCRIPTION.....	70
6. DAILY USE.....	71
7. CARE AND CLEANING.....	73
8. TROUBLESHOOTING.....	74
9. ENVIRONMENTAL CONCERNS.....	75

1. ⚠ SAFETY INFORMATION

Before the installation and use of the appliance, carefully read the supplied instructions. The manufacturer is not responsible for any injuries or damage that are the result of incorrect installation or usage. Always keep the instructions in a safe and accessible location for future reference.

1.1 Children and vulnerable people safety

- This appliance can be used by children aged from 8 years and above and persons with reduced physical, sensory or mental capabilities or lack of experience and knowledge if they have been given supervision or instruction concerning the use of the appliance in a safe way and understand the hazards involved. Children of less than 8 years of age and persons with very extensive and complex disabilities shall be kept away from the appliance unless continuously supervised.
- Children should be supervised to ensure that they do not play with the appliance.

- Keep all packaging away from children and dispose of it appropriately.
- Keep children and pets away from the appliance when it operates.
- Children shall not carry out cleaning and user maintenance of the appliance without supervision.

1.2 General Safety

- This appliance is intended for domestic use above hobs, cookers and similar cooking devices.
- This appliance is designed for single household domestic use in an indoor environment.
- This appliance may be used in, offices, hotel guest rooms, bed & breakfast guest rooms, farm guest houses and other similar accommodation where such use does not exceed (average) domestic usage levels.
- Before carrying out any maintenance, disconnect the appliance from the power supply.
- CAUTION: Accessible parts may become hot during use with cooking appliances.
- Use only the fixing screws supplied with the appliance if not supplied, use the screws recommended in the installation instructions. Install the appliance in a safe and suitable place that meets installation requirements.
- WARNING: Failure to install the screws or fixing device in accordance with these instructions may result in electrical hazards.
- Do not use adhesives to fix the appliance.
- The minimum distance between the hob surface on which the pans stand and the lower part of the appliance shall be at least 65 cm, unless otherwise specified in the installation instructions for the appliance or hob.
- The discharge of air must comply with local authorities regulations.
- Ensure good air ventilation in the room where the appliance is installed to avoid the backflow of gases into the room

from appliances burning gas or other fuels, including open fires.

- Make sure that the ventilation openings are not blocked and the air collected by the appliance is not conveyed into a duct used to exhaust smoke and steam from other appliances (central heating systems, thermosiphons, water-heaters, etc.).
- When the appliance operates with other appliances the maximum vacuum generated in the room should not exceed 0.04 mbar.
- If the supply cord is damaged, it must be replaced by the manufacturer, its Authorised Service Centre or similarly qualified persons to avoid an electrical hazard.
- If the cord set is damaged, it must be replaced by a special cord set available from the manufacturer or its Authorised Service Centre.
- If the appliance is connected directly to the power supply, the electrical installation must be equipped with an isolating device that allows to disconnect the appliance from the mains at all poles. Complete disconnection must comply with conditions specified in the overvoltage category III. The means for disconnection must be incorporated in the fixed wiring in accordance with the wiring rules.
- Do not flambé under the appliance.
- Do not use to exhaust hazardous or explosive materials and vapours.
- Clean the appliance regularly with a soft cloth to prevent the deterioration of the surface material.
- Do not use a steam cleaner, water spray, harsh abrasive cleaners or sharp metal scrapers to clean the surface of the appliance. Use only neutral detergents.
- Clean grease filters regularly (at least every 2 months) and remove grease deposits from the appliance to prevent the risk of fire.
- Use a cloth to clean the interior of the appliance.

2. SAFETY INSTRUCTIONS

2.1 Installation

WARNING!


Risk of injury, electric shock, fire, burns or damage to the appliance.

- Only a qualified person must install this appliance.
- Do not install or use a damaged appliance.
- Follow the installation instructions supplied with the appliance.
- Always take care when moving the appliance as it is heavy. Always use safety gloves and enclosed footwear.
- Before installing the appliance remove all the packaging, the labelling and the protective film.
- Do not install the exhaust air into a wall cavity, unless the cavity is designed for that purpose.

2.2 Electrical connection

WARNING!

Risk of fire and electric shock.

- All electrical connections should be made by a qualified electrician.
- Make sure that the parameters on the rating plate are compatible with the electrical ratings of the mains power supply.
- If the symbol () is not printed on the rating plate, the appliance must be earthed.
- Always use a correctly installed shockproof socket.
- Do not let the electricity mains cable tangle.
- Do not use multi-plug adapters and extension cables.
- If the mains socket is loose, do not connect the mains plug.
- Do not pull the mains cable to disconnect the appliance. Always pull the mains plug.
- The shock protection of live and insulated parts must be fastened in such a way that it cannot be removed without tools.

- Make sure the appliance is installed correctly. Loose and incorrect electricity mains cable can make the terminal become too hot.
- Connect the appliance at the end of the installation. Make sure that there is access to the mains after the installation.

2.3 Use

WARNING!

Risk of injury, burns and electric shock.

- This appliance is for cooking purpose only. Do not use the appliance for other purpose.
- Do not change the specification of this appliance.
- Do not operate the appliance with wet hands or when it has contact with water.
- Use only the accessories supplied with the appliance.
- Keep flames or heated objects away from fats and oils during cooking and frying.
- Do not use uncovered electric grills.
- Do not use the appliance as a storage surface.
- Do not use magnifying glasses, binoculars or similar optical devices to look directly at the lighting of the appliance.
- If the appliance works with other devices, the maximum developed pressure must not exceed 4 Pa (4x10⁻⁵ bar).

2.4 Service

- To repair the appliance contact the Authorised Service Centre. Use original spare parts only.
- Concerning the lamp(s) inside this product and spare part lamps sold separately: These lamps are intended to withstand extreme physical conditions in household appliances, such as temperature, vibration, humidity, or are intended to signal information about the operational status of the appliance. They are not intended to be used in other applications and are not suitable for household room illumination.

2.5 Disposal

WARNING!

Risk of injury or suffocation.

- Contact your municipal authority for information on how to dispose of the appliance.

- Disconnect the appliance from the mains supply.
- Cut off the mains electrical cable close to the appliance and dispose of it.

3. INSTALLATION

WARNING!

Refer to Safety chapters.

3.1 Installation instructions



For complete information about the installation of the appliance refer to a separate installation booklet.

4. BEFORE FIRST USE

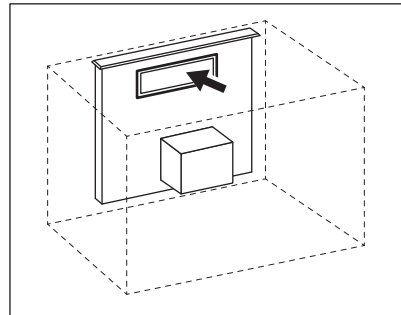
WARNING!

Refer to Safety chapters.

4.1 Closing the glass

When the slider do not open and the panel blinks white the glass inside the slider is loose. The glass must be closed in order to open the slider and operate the appliance.

1. Reach to the front side of the appliance inside the furniture.
2. Open the small cover in front and make sure that the glass inside is not loosened.

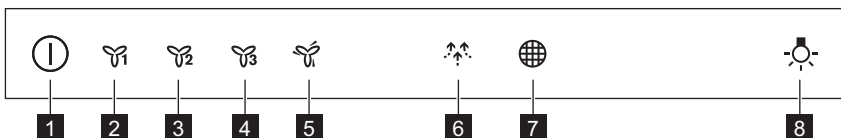


Gently push the glass if it is loosened to close it.

3. Close the cover in front of the appliance. The appliance is now ready to use.

5. PRODUCT DESCRIPTION

5.1 Control panel overview



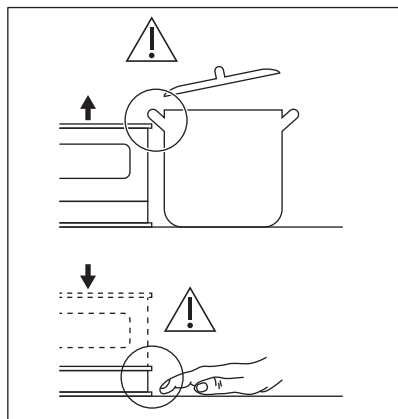
Function	Description
1 On / Off, Open / Close	Turns the hood on and off.
2 First speed	The motor switches to first speed level.
3 Second speed	The motor switches to second speed level.
4 Third speed	The motor switches to third speed level.
5 Maximum speed	The motor switches to maximum speed level.
6 Breeze	The hood operates on the lowest speed. After 60 minutes the appliance turns off.
7 Filter notification	Reminds to change or clean the charcoal filter and clean the grease filter.
8 Lamp	Turns the lights on and off.



6. DAILY USE

6.1 Opening and closing the hood

WARNING!

Risk of injury or damage to the appliance!
Do not put any cookware or other objects on and under the slider.



1. Press and hold  until the slider start to open.
The appliance turns on and slider goes up.
2. To close the slider and turn off the appliance press and hold  until slider starts to go down.
Use the hood only when slider stops and is fully open.

6.2 Using the hood

Check the recommended speed according to the table below.



While heating up food, cooking with covered pots.



While cooking with covered pots on multiple cooking zones or burners, gentle frying.



While boiling and frying big quantities of food without a lid, cooking on multiple cooking zones or burners.



While boiling and frying big quantities of food without a lid, big humidity.



Refreshes the air in kitchen after cooking at a very low noise level. It can be activated and deactivated by touching the symbol. The function turns off automatically after 60 minutes. Use after cooking only.




It is recommended to leave the hood operating for approximately 15 minutes after cooking.



The control Panel is a sensor field. Touch the symbols for 1 second to activate the functions.

To operate the hood when the hood is open:

1. Turn on the appliance by pressing the  symbol.


You can now activate the functions.

2. To activate the function touch the symbol.




The hoods light works independently to other hood functions. To illuminate the cooking surface touch the light symbol




To turn off the appliance press the  symbol again.



6.3 Activating Maximum Motor Speed

When you press the button , the Maximum Motor Speed starts to operate for 8 minutes. After that time, the appliance returns to its previous speed settings.



When the function is turned on, additional touch on the button  does not have any effects.

6.4 Filter notification

Filter alarm reminds to change or clean the charcoal filter and clean the grease filter. The filter indicator  is turned on for 30 seconds if the grease filter must be cleaned. The filter indicator  flashes for 30 seconds if the charcoal filter must be replaced or cleaned.




Refer to cleaning the grease filter in care and cleaning chapter.





Refer to cleaning the charcoal filter or replacing the charcoal filter in care and cleaning chapter.


To reset the function touch  for 3 seconds.

To activate or deactivate function (only for charcoal filter):

1. Switch on the control panel.
2. Make sure that the icons are turned white.
3. To activate function touch  for 3 seconds.

If the function is activated, the filter icon  flashes five times.

4. To deactivate function touch  for 3 seconds.

If the function is deactivated, the filter icon  flashes three times.

7. CARE AND CLEANING

7.1 Notes on cleaning



Cleaning Agents

Do not use abrasive detergents and brushes.

Clean the surface of the appliance with a soft cloth with warm water and a mild detergent.

After cooking some parts of appliance can get hot. To avoid stains appliance must be cooled down and dried with clean cloth or paper towels.

Clean stains with a mild detergent.



Keep the hood clean

Clean the appliance and grease filters each month. Clean the interior and grease filters carefully from fat. Fat accumulation or other residue may cause fire.

Follow the instructions for cleaning the accessories when filter notification is on. Refer to Filter notification in daily use chapter.

Grease filters can be washed in a dishwasher.

The dishwasher must be set to a low temperature and a short cycle. The grease filter may discolour, it has no influence on the performance of the appliance.



Charcoal filter

The time of saturation of the charcoal filter varies depending on the type of cooking and the regularity of cleaning the grease filter. Charcoal filter is washable, clean or regenerate the filter after approximately every two months. Refer to leaflet included in the accessory.

7.2 Cleaning the grease filter

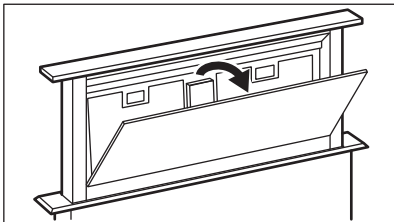
Filters are mounted with the use of clips and pins on the opposite side.

To clean the filter:

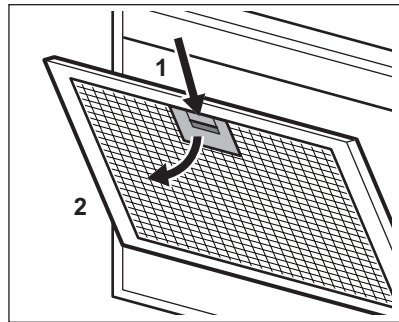
1. Pull the cover to open it.



Be careful! To prevent accidental collapse, the cover has two hooks on the sides.



2. Press the handle of the mounting clip on the filter panel underneath the hood (1).



3. Slightly tilt the front of the filter downwards (2), then pull.
Repeat the first two steps for all filters.
4. Clean the filters using a sponge with non abrasive detergents or in a dishwasher.



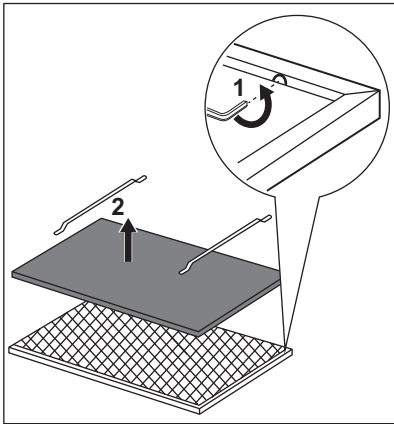
The dishwasher must be set to a low temperature and a short cycle. The grease filter may discolour, it has no influence on the performance of the appliance.

- To mount the filters back follow the first two steps in reverse order.
Repeat the steps for all filters if applicable. After closing the cover, the control panel turns white. The appliance is ready to use.

7.3 Cleaning the charcoal filter

To remove the filter:

- Remove the grease filters from the appliance.
Refer to "Cleaning the grease filter" in this chapter.
- Remove the clips holding the filter bed (1), then the filter bed (2).



- Wash the filter bed in hot water without using detergent or use a dishwasher.



Set the dishwasher without using rinse aids or any other detergents. The dishwasher cannot be filled with dishes.

- Leave the filter bed to dry or use an oven.

WARNING!

Risk of burns! Refer to safety chapter in oven user manual.

Set the oven for 10 minutes in the maximum temperature of 60°C.

- To install the filter, perform the steps in reverse order. The filter has to be fully dried before installing it back into appliance.

Replace the filter bed every 2 years or when the cloth is damaged.

7.4 Replacing the lamp

This appliance is supplied with a LED lamp. This part can be replaced by a technician only. In case of any malfunction refer to "Service" in the "Safety Instructions" chapter.


8. TROUBLESHOOTING

WARNING!


Refer to Safety chapters.


8.1 What to do if...

Problem	Possible cause	Remedy
You cannot activate the appliance.	The appliance is not connected to a power supply or it is connected incorrectly.	Check if the appliance is correctly connected to the electrical supply.
You cannot activate the appliance.	The fuse is blown.	Make sure that the fuse is the cause of the malfunction. If the fuse is blown again and again, contact a qualified electrician.

Problem	Possible cause	Remedy
You cannot open the slider and the panel blinks red and white.	The glass inside the appliance is opened.	Close the glass. Refer to "Closing the glass" in the "Before first use" chapter.
The lamp does not operate.	The lamp is defective.	Replace the lamp. Refer to the "Care and Cleaning" chapter.
The appliance does not absorb enough vapours.	The motor speed is not adequate to the appearing vapours.	Change the speed of the motor.
The filter alarm indicator  is on.	The filter alarm is on. The grease filter must be cleaned or the charcoal filter must be replaced or cleaned.	Refer to the filter notification in "Daily use" chapter.

9. ENVIRONMENTAL CONCERNS

Recycle materials with the symbol . Put the packaging in relevant containers to recycle it. Help protect the environment and human health by recycling waste of electrical and electronic appliances. Do not dispose of

appliances marked with the symbol  with the household waste. Return the product to your local recycling facility or contact your municipal office.

Le damos la bienvenida a AEG. Gracias por elegir nuestro aparato.



Obtener consejos, folletos, soluciones a problemas e información de servicio y reparación:
www.aeg.com/support

Salvo modificaciones.

CONTENIDO

1. INFORMACIÓN SOBRE SEGURIDAD.....	76
2. INSTRUCCIONES DE SEGURIDAD.....	79
3. INSTALACIÓN.....	80
4. ANTES DEL PRIMER USO.....	80
5. DESCRIPCIÓN DEL PRODUCTO.....	81
6. USO DIARIO.....	81
7. MANTENIMIENTO Y LIMPIEZA.....	83
8. SOLUCIÓN DE PROBLEMAS.....	85
9. ASPECTOS MEDIOAMBIENTALES.....	85

1. ⚠ INFORMACIÓN SOBRE SEGURIDAD

Antes de instalar y utilizar el aparato, lea atentamente las instrucciones facilitadas. El fabricante no se hace responsable de lesiones o daños producidos como resultado de una instalación o un uso incorrectos. Conserve siempre estas instrucciones en lugar seguro y accesible para futuras consultas.

1.1 Seguridad de niños y personas vulnerables

- Este aparato puede ser utilizado por niños de 8 años en adelante y personas cuyas capacidades físicas, sensoriales o mentales estén disminuidas o que carezcan de la experiencia y conocimientos suficientes para manejarlo, siempre que cuenten con las instrucciones o la supervisión sobre el uso del electrodoméstico de forma segura y comprendan los riesgos. Es necesario mantener alejados del aparato a los niños de menos de 8 años, así como a las personas con minusvalías importantes y complejas, salvo que estén bajo supervisión continua.

- Es necesario vigilar a los niños para que no jueguen con el aparato.
- Mantenga todo el material de embalaje fuera del alcance de los niños y deséchelo de forma adecuada.
- Mantenga a los niños y mascotas alejados del aparato cuando esté funcionando.
- La limpieza y mantenimiento de usuario del producto no podrán ser realizados por niños sin supervisión.

1.2 Instrucciones generales de seguridad

- Este aparato está destinado para uso doméstico sobre encimeras, cocinas y aparatos de cocina similares.
- Este aparato está diseñado para uso doméstico en interiores.
- Este aparato se puede utilizar en oficinas, habitaciones de hotel, habitaciones de Bed&Breakfast, casas de campo y otros alojamientos similares donde dicho uso no exceda (en promedio) los niveles de uso doméstico.
- Antes de realizar tareas de mantenimiento, desenchufe el aparato de la red eléctrica.
- **PRECAUCIÓN:** Las partes accesibles pueden calentarse durante el uso con aparatos de cocción.
- Utilice únicamente los tornillos de fijación suministrados con el aparato si no los hay, utilice los tornillos recomendados en las instrucciones de instalación. Instale el aparato en un lugar seguro y adecuado que cumpla los requisitos de instalación.
- **ADVERTENCIA:** Si no se instalan los tornillos o el dispositivo de fijación de acuerdo con estas instrucciones, se puede producir un riesgo eléctrico
- No utilice adhesivos para fijar el aparato.
- La distancia mínima entre la superficie de la encimera sobre la que se apoyan los utensilios y la parte inferior del aparato deberá ser de al menos 65 cm, salvo que se especifique otra cosa en las instrucciones de instalación del aparato o la placa.

- La descarga de aire debe cumplir con las regulaciones de las autoridades locales.
- Asegúrese de que la sala donde se instala el aparato esté bien ventilada para evitar el reflujo de gases al recinto procedentes de aparatos que utilicen otros combustibles, como llamas abiertas.
- Asegúrese de que las aberturas de ventilación no estén obstruidas y de que el aire recogido por el aparato no se transporte a un conducto utilizado para extraer el humo y el vapor de otros aparatos (sistemas de calefacción central, termosifones, calentadores de agua, etc.).
- Cuando el aparato funciona con otros aparatos, el vacío máximo generado en la sala no debe superar los 0,04 mbar.
- Si el cable de alimentación presenta algún daño, el fabricante, su servicio técnico autorizado o un profesional tendrán que cambiarlo para evitar riesgos.
- Si el juego de cables presenta algún daño, debe sustituirse por un juego de cables especial disponible en el fabricante o en su centro de servicio autorizado.
- Si el dispositivo está conectado directamente al suministro eléctrico, la instalación eléctrica debe estar equipada con un dispositivo de aislamiento que permita desconectar el dispositivo de la red eléctrica en todos los polos. La desconexión completa debe ser según las condiciones especificadas en la categoría III de sobretensión. Los medios de desconexión se deben incorporar en el cableado fijo de conformidad con las normas de cableado.
- No flambee debajo del aparato.
- No debe utilizarse para extraer materiales y vapores peligrosos o explosivos.
- Limpie periódicamente el aparato con un paño suave para evitar el deterioro del material de la superficie.
- No utilice un limpiador a vapor, agua pulverizada, limpiadores abrasivos fuertes o raspadores de metal

afilados para limpiar la superficie del aparato. Utilice solo detergentes neutros.

- Limpie los filtros de grasa regularmente (al menos cada 2 meses) y elimine los depósitos de grasa del aparato para evitar el riesgo de incendio.
- Utilice un paño para limpiar el interior del aparato.

2. INSTRUCCIONES DE SEGURIDAD

2.1 Instalación

ADVERTENCIA!


Podrían producirse lesiones, descargas eléctricas, incendios, quemaduras o daños en el aparato.

- Solo un técnico cualificado puede instalar el aparato.
- No instale ni utilice un aparato dañado.
- Siga las instrucciones de instalación suministradas con el aparato.
- Tenga cuidado al mover el aparato, porque es pesado. Utilice siempre guantes de protección y calzado cerrado.
- Antes de instalar el aparato, retire todo el material de embalaje, el etiquetado y la película protectora.
- No instale la salida de aire en un hueco en la pared, a menos que el hueco esté diseñado para tal fin.

2.2 Conexión eléctrica

ADVERTENCIA!

Riesgo de incendios y descargas eléctricas.

- Todas las conexiones eléctricas deben realizarlas electricistas cualificados.
- Asegúrese de que los parámetros de la placa de características son compatibles con los valores eléctricos del suministro eléctrico.
- Si el símbolo  no está impreso en la placa de características, el aparato debe estar conectado a tierra.
- Utilice siempre una toma con aislamiento de conexión a tierra correctamente instalada.

- Coloque los cables eléctricos de forma que no se puedan enredar.
- No utilice adaptadores de enchufes múltiples ni cables prolongadores.
- Si la toma de corriente está floja, no conecte el enchufe.
- No desconecte el aparato tirando del cable de conexión a la red. Tire siempre del enchufe.
- Los mecanismos de protección contra descargas eléctricas de componentes con corriente y aislados deben fijarse de forma que no puedan aflojarse sin utilizar herramientas.
- Asegúrese de que el aparato está instalado correctamente. Un cable de red suelto e incorrecto puede hacer que el terminal se caliente en exceso.
- Conecte el aparato al final de la instalación. Asegúrese de que haya acceso a la red eléctrica después de la instalación.

2.3 Uso

ADVERTENCIA!

Riesgo de lesiones, quemaduras y descargas eléctricas.

- Este aparato está diseñado exclusivamente para cocinar. No utilice el aparato para otros fines.
- No cambie las especificaciones de este aparato.
- No utilice el aparato con las manos mojadas ni con agua en contacto.
- Utilice únicamente los accesorios suministrados con el aparato.
- Mantenga las llamas u objetos calientes alejados de grasas y aceites durante la cocción y fritura.

- No utilice grills eléctricos descubiertos.
- No utilice el aparato como superficie de almacenamiento.
- No utilice lupas, binoculares o dispositivos ópticos similares para observar directamente la iluminación del aparato.
- Si el aparato funciona con otros dispositivos, la presión máxima desarrollada no debe superar los 4 Pa (4x10⁻⁵ bares).

2.4 Asistencia

- Para reparar el aparato, póngase en contacto con el centro de servicio autorizado. Utilice solamente piezas de recambio originales.
- En cuanto a la(s) bombilla(s) de este producto y las de repuesto vendidas por separado: Estas bombillas están destinadas a soportar condiciones físicas

extremas en los aparatos domésticos, como la temperatura, la vibración, la humedad, o están destinadas a señalar información sobre el estado de funcionamiento del aparato. No están destinadas a utilizarse en otras aplicaciones y no son adecuadas para la iluminación de estancias domésticas.

2.5 Eliminación

⚠ ADVERTENCIA!

Existe riesgo de lesiones o asfixia.

- Contacte con las autoridades locales para saber cómo desechar correctamente el aparato.
- Desconecte el aparato de la red.
- Corte el cable eléctrico cerca del aparato y deséchelo.

3. INSTALACIÓN

⚠ ADVERTENCIA!

Consulte los capítulos sobre seguridad.

3.1 Instrucciones de instalación



Para obtener información completa sobre la instalación del aparato, consulte un folleto de instalación separado.

4. ANTES DEL PRIMER USO

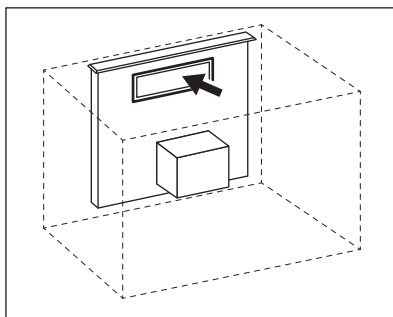
⚠ ADVERTENCIA!

Consulte los capítulos sobre seguridad.

4.1 Cerrar el cristal

Cuando la parte deslizante no se abre y el panel parpadea en blanco, el cristal interior de la corredera está suelto. El vidrio debe estar cerrado para poder abrir la parte deslizante y hacer funcionar el aparato.

1. Busque la parte delantera del aparato dentro del mueble.
2. Abra la pequeña tapa delantera y asegúrese de que el cristal interior no esté suelto.

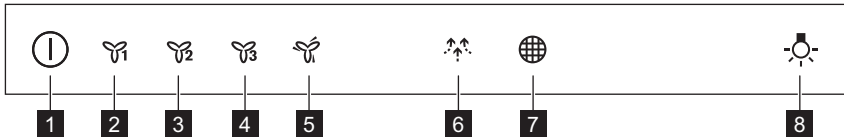


Empuje suavemente el vidrio si se afloja para cerrarlo.

3. Cierre la tapa delantera del aparato. El electrodoméstico está listo para utilizarse.

5. DESCRIPCIÓN DEL PRODUCTO

5.1 Vista general del panel de mandos



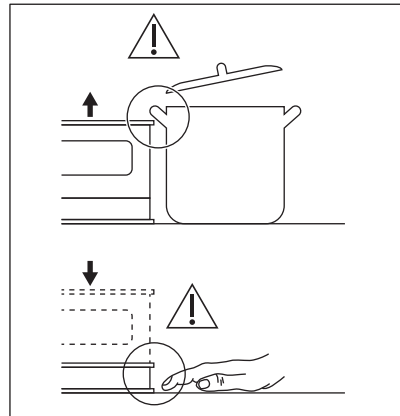
Función	Descripción	
1	Encendido / Apagado, Abrir / Cerrar	Enciende y apaga la campana.
2	Primera velocidad	El motor cambia al primer nivel de velocidad.
3	Segunda velocidad	El motor cambia al segundo nivel de velocidad.
4	Tercera velocidad	El motor cambia al tercer nivel de velocidad.
5	Velocidad máxima	El motor cambia al nivel máximo de velocidad.
6	Breeze	La campana funciona a la velocidad más baja. El aparato se apaga transcurridos 60 minutos.
7	Notificación del filtro	Recuerda cambiar o limpiar el filtro de carbón y limpiar el filtro de grasa.
8	Bombilla	Enciende y apaga las luces.


6. USO DIARIO

6.1 Apertura y cierre de la campana


ADVERTENCIA!

Podría sufrir lesiones o dañar el aparato! No coloque ningún utensilio de cocina u otros objetos sobre o debajo de la parte deslizante.



1. Mantenga pulsado  hasta que la parte deslizante empiece a abrirse.






El aparato se enciende y la parte deslizante sube.

2. Para cerrar la parte deslizante y apagar el aparato, mantenga  pulsado hasta que la parte deslizante comience a descender.

Utilice la campana solo cuando la parte deslizante se detenga y esté completamente abierta.

6.2 Uso de la campana

Compruebe la velocidad recomendada según la tabla siguiente.

	Mientras calienta la comida, cocinando con ollas tapadas.
	Mientras cocina con ollas tapadas en múltiples zonas de cocción o quemadores, friendo a temperatura moderada.
	Al hervir y freír grandes cantidades de alimentos sin tapa, cocinando en múltiples zonas de cocción o quemadores.
	Al hervir y freír grandes cantidades de alimentos sin tapa, con mucha humedad.
	Refresca el aire en la cocina después de cocinar con un nivel de ruido muy bajo. Se puede activar y desactivar tocando el símbolo. La función se desactiva automáticamente después de 60 minutos. Utilícelo sólo después de cocinar.




Se recomienda dejar la campana en funcionamiento durante aproximadamente 15 minutos después de cocinar.



El panel de mandos es un campo de sensores. Toque los símbolos durante 1 segundo para activar las funciones.


Para utilizar la campana cuando está abierta:


1. Encienda el aparato pulsando el símbolo .

Ahora puede activar las funciones.


2. Para activar la función, toque el símbolo.




La luz de la campana funciona de forma independiente de otras funciones. Para encender la superficie de cocción, toque el símbolo de luz .

Para apagar el aparato, pulse de nuevo el símbolo .



6.3 Activación de la velocidad máxima del motor

Cuando se pulsa el botón , la velocidad máxima del motor comienza a funcionar durante 8 minutos. Después de ese tiempo, el aparato vuelve a sus ajustes de velocidad anteriores.



Cuando la función está activada, la pulsación adicional del botón  no tiene ningún efecto.

6.4 Notificación del filtro


La alarma del filtro recuerda cambiar o limpiar el filtro de carbón y limpiar el filtro de grasa. El indicador del filtro  se enciende durante 30 segundos si se debe limpiar el filtro de grasa. El indicador de filtro  parpadea durante 30 segundos si es necesario reemplazar o limpiar el filtro de carbón.




Consulte la limpieza del filtro de grasa en el capítulo de mantenimiento y limpieza.





Consulte la limpieza del filtro de carbón o a la sustitución del filtro de carbón en el capítulo Mantenimiento y limpieza.


Para resetear la función, toque  durante 3 segundos.

Para activar o desactivar la función (solo para filtro de carbón):

1. Encienda el panel de control.
2. Asegúrese de que los iconos se vuelven blancos.
3. Para activar la función, toque  durante 3 segundos.

Si la función está activada, el icono del filtro  parpadea cinco veces.

4. Para desactivar la función, toque  durante 3 segundos.

Si la función está desactivada, el icono del filtro  parpadea tres veces.

7. MANTENIMIENTO Y LIMPIEZA

7.1 Notas sobre la limpieza



Agentes limpiadores

No use detergentes y cepillos abrasivos.

Limpie la superficie del aparato con un paño suave humedecido en agua templada y detergente suave.

Después de cocinar, algunas piezas del aparato pueden calentarse. Para evitar manchas, los aparatos deben enfriarse y secarse con un paño limpio o toallas de papel.

Limpie las manchas con un detergente suave.



Mantenga la campana limpia

Limpie el aparato y los filtros de grasa cada mes. Limpie cuidadosamente la grasa del interior y los filtros de grasa. La acumulación de grasa u otros residuos puede provocar un incendio.

Siga las instrucciones de limpieza de los accesorios cuando la notificación del filtro esté activada. Consulte el capítulo Notificación de filtros en el uso diario.

Los filtros de grasa se pueden lavar en el lavavajillas.

El lavavajillas debe ajustarse a una temperatura baja y a un ciclo corto. El filtro de grasa puede decolorarse, no influye en el rendimiento del aparato.



Filtro de carbón

El tiempo de saturación del filtro de carbón varía en función del tipo de cocción y de la regularidad de la limpieza del filtro de grasa. El filtro de carbón se puede lavar, limpie o regenere el filtro después de aproximadamente cada dos meses. Consulte el folleto incluido en el accesorio.

7.2 Limpieza del filtro de grasa

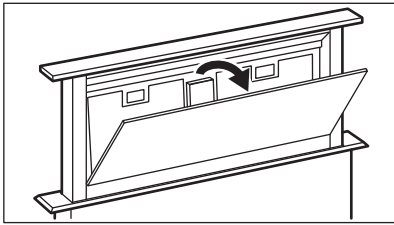
Los filtros se montan con el uso de clips y pasadores en el lado opuesto.

Para limpiar el filtro:

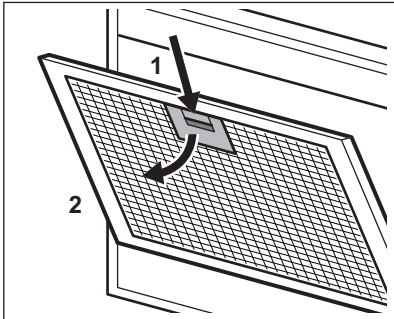
1. Tire de la tapa para abrirla.



¡Tenga cuidado! Para evitar un colapso accidental, la cubierta tiene dos ganchos a los lados.



2. Presione la manija del clip de montaje en el panel del filtro debajo de la campana (1).



3. Inclíne ligeramente la parte delantera del filtro hacia abajo (2) y tire de él. Repita los dos primeros pasos para todos los filtros.
4. Limpie los filtros con una esponja con detergentes no abrasivos o en un lavavajillas.



El lavavajillas debe ajustarse a una temperatura baja y a un ciclo corto. El filtro de grasa puede decolorarse, no influye en el rendimiento del aparato.

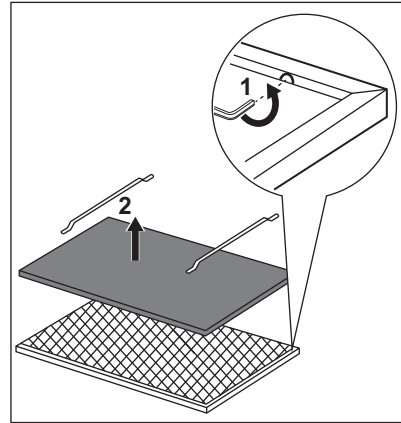
5. Para volver a montar los filtros, siga los dos primeros pasos en orden inverso. Repita los primeros pasos para todos los filtros si es necesario. Después de cerrar la tapa, el panel de control cambia a blanco. El aparato está listo para usarse.

7.3 Limpieza del filtro de carbón

Para quitar el filtro:

1. Retire los filtros de grasa del aparato. Véase "Limpieza del filtro de grasa" en este capítulo.

2. Quite los clips que sujetan el lecho filtrante (1) y, a continuación, el lecho filtrante (2).



3. Lave el lecho filtrante con agua caliente sin usar detergente o lavavajillas.



Ponga el lavavajillas sin abrillantador ni ningún detergente. El lavavajillas no se puede llenar de platos.

4. Deje que el lecho filtrante se seque o use un horno.

⚠ ADVERTENCIA!

¡Riesgo de quemaduras! Consulte el capítulo sobre seguridad del manual de usuario del horno.

Ponga el horno durante 10 minutos a una temperatura máxima de 60 °C.

5. Para instalar el filtro, realice los pasos en orden inverso. El filtro debe secarse completamente antes de volver a instalarlo en el aparato.

Reemplace el lecho filtrante cada 2 años o cuando el paño esté dañado.

7.4 Cambio de la bombilla


Este aparato se suministra con una lámpara LED. La sustitución de esta pieza debe hacerla un técnico. En caso de avería, consulte el apartado "Asistencia" en el capítulo de "Instrucciones de seguridad".

8. SOLUCIÓN DE PROBLEMAS


ADVERTENCIA!


Consulte los capítulos sobre seguridad.

8.1 Qué hacer si...

Problema	Posible causa	Solución
No se puede encender el aparato.	El aparato no está conectado a una fuente de alimentación o está mal conectado.	Compruebe si el aparato se ha conectado correctamente a la red eléctrica.
No se puede encender el aparato.	Ha saltado el fusible.	Compruebe si el fusible es la causa del fallo de funcionamiento. Si el fusible se funde repetidamente, consulte a un electricista cualificado.
No puede abrir la parte deslizante y el panel parpadea en rojo y blanco.	El vidrio del interior del aparato está abierto.	Cierre el cristal. Consulte "Cerrar el cristal" en el capítulo "Antes del primer uso".
La bombilla no funciona.	La bombilla es defectuosa.	Sustituya la bombilla. Consulte el capítulo "Mantenimiento y limpieza".
El aparato no absorbe suficientes vapores.	La velocidad del motor no es la adecuada para el vapor que se genera.	Cambie la velocidad del motor.
El indicador  de alarma del filtro está activado.	La alarma del filtro está activada. El filtro de grasa tiene que limpiarse o el filtro de carbón debe sustituirse o limpiarse.	Consulte la notificación del filtro en el capítulo "Uso diario".

9. ASPECTOS MEDIOAMBIENTALES

Recicle los materiales con el símbolo . Coloque el material de embalaje en los contenedores adecuados para su reciclaje. Ayude a proteger el medio ambiente y la salud pública, así como a reciclar residuos de aparatos eléctricos y electrónicos. No

deseche los aparatos marcados con el símbolo  junto con los residuos domésticos. Lleve el producto a su centro de reciclaje local o póngase en contacto con su oficina municipal.

Tere tulemast AEG kasutajate hulka! Aitäh, et valisite meie seadme.



nõuandeid, brošüüre, tõrkeotsingu, remondi- ja hooldusteavet:
www.aeg.com/support

Jäetakse õigus teha muutusi.

SISUKORD

1. OHUTUSINFO.....	86
2. OHUTUSJUHISED.....	89
3. PAIGALDAMINE.....	90
4. ENNE ESMAKORDSET KASUTAMIST.....	90
5. TOOTE KIRJELDUS.....	90
6. IGAPÄEVANE KASUTAMINE.....	91
7. PUHASTUS JA HOOLDUS.....	93
8. VEAOTSING.....	94
9. JÄÄTMEKÄITLUS.....	95

1. ⚠ OHUTUSINFO

Enne seadme paigaldamist ja kasutamist lugege kaasasolev juhend tähelepanelikult läbi. Tootja ei võta endale vastutust vigastuste või varalise kahju eest, mis on tingitud paigaldusnõuete eiramisest või väärust kasutusest. Hoidke kasutusjuhend kindlas kohas alles, et saaksite seda vajadusel vaadata.

1.1 Laste ja haavatavate inimeste turvalisus

- Vähemalt 8-aastased ja vanemad lapsed ning piiratud füüsiliste, sensorsete või vaimsete võimete või väheste kogemuste ja teadmistega isikud tohivad seda seadet kasutada järelevalve all või kui neid on õpetatud seadet ohutul viisil kasutama ja mõistma kaasnevaid ohte. Lapsed vanuses kuni 8 aastat ning raske või väga keerulise puudega isikud tuleks hoida seadmest eemal, kui neil ei saa pidevalt silma peal hoida.
- Tuleb jälgida, et lapsed seadmega ei mängiks.
- Hoidke pakendimaterjal lastele kättesaamatus kohas ja kõrvaldage see nõuetekohaselt.

- Hoidke lapsed ja lemmikloomad töötavast seadmest eemal.
- Lapsed ei tohi ilma järelvalveta seadet puhastada ega hooldustoiminguid läbi viia.

1.2 Üldine ohutus

- See seade on mõeldud koduseks kasutamiseks pliidiplaatide, pliitide ja sarnaste toiduvalmistamisseadmete kohal.
- See seade on ettenähtud kasutamiseks kodumajapidamise siseruumides.
- Seda seadet võib kasutada kontorites, hotellide külalistetubades, hommikusöögiga külalistetubades, talumajapidamistes ja muudes sarnastes majutusruumides, kui selline kasutamine ei ületa (keskmist) kodumajapidamise kasutuskoormusi.
- Enne mis tahes hooldustöid ühendage seade vooluvõrgust lahti.
- ETTEVAATUST: Ligipääsetavad osad võivad toiduvalmistamisseadmetega kasutamisel kuumeneda.
- Kasutage ainult seadmega kaasas olevaid kinnituskruvisid, kui neid pole, kasutage paigaldusjuhendis soovitud kruvisid. Paigaldage seade ohutusse ja sobivasse kohta, mis vastab paigaldusnõuetele.
- HOIATUS: Kui kruvisid või kinnitusseadet juhiste kohaselt ei paigaldata, võib see kaasa tuua elektriga seotud ohu.
- Ärge kasutage seadme kinnitamiseks liime.
- Minimaalne vahekaugus pliidi pinna (millele asetatakse nõud) ja seadme alumise külje vahel peab olema vähemalt 65 cm, kui seadme või pliidi paigaldusjuhendis ei ole öeldud teisiti.
- Ohu väljalaskmine peab vastama kohalike omavalitsuste eeskirjadele.
- Jälgige, et paigaldatavas ruumis oleks tagatud korralik ventilatsioon, mis takistaks sinna gaasi, muu kütuse või lahtise leegi põlemise tagajärjel tekkivate gaaside imbumist.

- Veenduge, et ventilatsiooniavad ei ole ummistunud ja seadmes kogunenud õhku ei juhita kanalisse, mida kasutatakse muude seadmete (keskküttesüsteemid, termosifoonid, veesoojendid jne) suitsu ja auru ärajuhtimiseks.
- Kui seade töötab teiste seadmetega, ei tohiks ruumis tekkiv maksimaalne vaakum ületada 0,04 mbar.
- Kui toitejuhe on kahjustatud, laske see elektriohutuse tagamiseks välja vahetada tootja, selle volitatud hoolduskeskuse või vastavat kvalifikatsiooni omava isiku poolt.
- Kui juhtmekomplekt on kahjustatud, tuleb see asendada spetsiaalse juhtmekomplektiga, mis on saadaval tootjalt või tema volitatud hoolduskeskusest.
- Kui seade on ühendatud otse toiteallikaga, peab elektriseade olema varustatud eraldusseadmega, mis võimaldab seadme kõigil poolustel vooluvõrgust lahti ühendada. Tuleb tagada täielik lahtiühendamine vastavalt ülepinge III kategoorias sätestatud tingimustele. Katkestusvahendid peavad olema juhtmestikuga ühendatud vastavalt juhtmete paigaldamise eeskirjadele.
- Vältige seadme all flambeerimist.
- Ärge kasutage ohtlike või plahvatusohtlike materjalide ja aurude eemaldamiseks.
- Pinnamaterjali kahjustumise ärahoidmiseks puhastage seadet regulaarselt.
- Ärge kasutage seadme pinna puhastamiseks aurupuhastit, veepihustit, tugevatoimelisi abrasiivseid puhastusvahendeid ega teravaid metallkaabitsaid. Kasutage ainult neutraalseid pesuaineid.
- Süttimisohu vältimiseks puhastage rasvafiltreid regulaarselt (vähemalt iga 2 kuu järel) ja eemaldage seadmelt rasvasetted.
- Puhastage seadme sisemust lapiga.

2. OHUTUSJUHISED

2.1 Paigaldamine

HOIATUS!


Vigastuse, elektrilöögi, tulekahju, põletuste või seadme kahjustamise oht!

- Seadet tohib paigaldada ainult kvalifitseeritud tehnik.
- Kahjustatud seadet ei tohi paigaldada ega kasutada.
- Järgige seadmega kaasasolevaid paigaldusjuhiseid.
- Kuna seade on raske, olge selle liigutamisel ettevaatlik. Kasutage töökindaid ja kinnisi jalanõusid.
- Enne seadme paigaldamist eemaldage kogu pakend, märgistus ja kaitsekile.
- Ärge suunake väljatõmbeõhku seinasüvendisse, välja arvatud juhul, kui süvend on selleks ette nähtud.

2.2 Elektriühendus

HOIATUS!

Tulekahju- ja elektrilöögioht!

- Kõik elektriühendused peab teostama kvalifitseeritud elektrik.
- Kontrollige, kas andmeplaadil olevad elektriandmed vastavad teie kohaliku vooluvõrgu näitajatele.
- Kui andmeplaadil ei ole trükitud sümbolit , tuleb see seade maandada.
- Kasutage alati nõuetekohaselt paigaldatud elektriõhutat pistikupesa.
- Vältige elektrijuhtmete sassiminekut.
- Ärge kasutage mitmikpistikuid ega pikenduskaableid.
- Kui seinakontakt logiseb, ärge pange sinna toitepistikut.
- Seadet vooluvõrgust eemaldades ärge tõmmake toitekaablist. Võtke alati kinni pistikust.
- Isoleeritud ja isoleerimata osad peavad olema kinnitatud nii, et neid ei saaks ilma tööriistadeta eemaldada.
- Veenduge, et seade on õigesti paigaldatud. Lahtise ja sobimatu

elektrijuhtme kasutamisel võib seinakontakt üle kuumeneda.

- Paigaldamisel jätke ühendamine kõige viimaseks. Veenduge, et pärast paigaldamist säilib juurdepääs elektrivarustusele.

2.3 Kasutamine

HOIATUS!

Vigastuse, põletuse või elektrilöögioht!

- See seade on ette nähtud ainult toidu valmistamiseks. Ärge kasutage seadet mistahes muul eesmärgil.
- Ärge muutke seadme tehnilisi omadusi.
- Ärge kasutage seadet märgade kättega ega veega kokku puutudes.
- Kasutage ainult seadmega kaasnenud tarvikuid.
- Toiduvalmistamisel jälgige, et leegid ega kuumad osad ei puutuks kokku rasva või õliga.
- Ärge kasutage katmata elektrilisi reste.
- Ärge kasutage seadet hoiupinnana.
- Ärge kasutage suurendusklaase, binoklit ega sarnaseid optilisi seadmeid, et vaadata otse seadme valgustisse.
- Kui seade töötab koos teiste seadmetega, ei tohi maksimaalne tekitatud rõhk ületada 4 Pa (4x10-5 baari).

2.4 Teenused

- Seadme parandamiseks võtke ühendust volitatud teeninduskeskusega. Kasutage ainult originaalvaruosi.
- Teave selles seadmes olevate lampide ja eraldi müüdavate varulampide kohta: Need lambid taluvad ka koduste majapidamisseadmete äärmuslikumaid tingimusi, näiteks temperatuuri, vibratsiooni, niiskust või on mõeldud edastama infot seadme tööoleku kohta. Need pole mõeldud kasutamiseks muudes rakendustes ega sobi ruumide valgustamiseks.

2.5 Kõrvaldamine

⚠ HOIATUS!

Lämbumis- või vigastusoh!

- Seadme nõuetekohase kõrvaldamise kohta saate täpsemaid juhiseid kohalikust omavalitsusest.

- Eemaldage seade vooluvõrgust.
- Lõigake elektrijuhe seadme lähedalt läbi ja visake ära.

3. PAIGALDAMINE

⚠ HOIATUS!

Vt ohutust käsitlevaid peatükke.

3.1 Paigaldusjuhised



Täieliku ülevaate seadme paigaldamise kohta leiata iseseisvast paigaldusjuhendist.

4. ENNE ESMAKORDSET KASUTAMIST

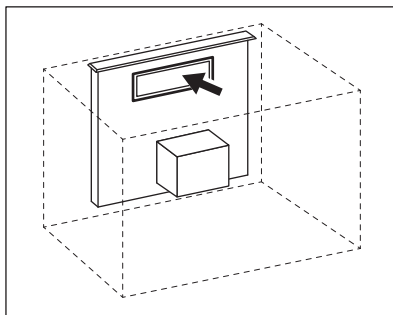
⚠ HOIATUS!

Vt ohutust käsitlevaid peatükke.

4.1 Klaasi sulgemine

Kui liugur ei avane ja paneel vilgub valgelt, on liuguri sees olev klaas lahti tulnud. Liuguri avamiseks ja seadme kasutamiseks peab klaas olema kinni.

1. Looge juurdepääs seadme esiküljele köögikapi sisemuses.
2. Avage esiküljel olev väike kate ja vaadake, ega selle taga asuv klaas pole lahti.

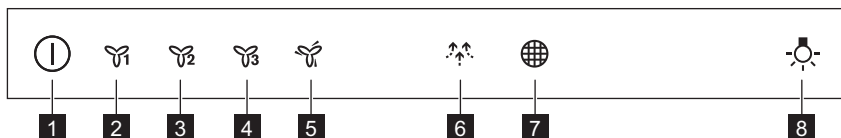


Kui klaas on lahti, lükake sulgemiseks seda õrnalt.

3. Sulgege seadme ees olev kate. Seade on nüüd kasutamiseks valmis.

5. TOOTE KIRJELDUS

5.1 Juhtpaneeli ülevaade



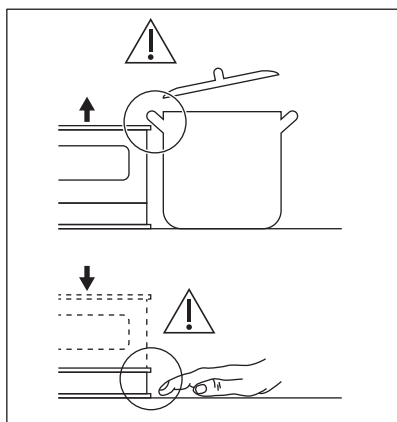
Funktsioon	Kirjeldus
1 Sees/väljas, Lahti/kinni	Lülitab õhupuhasti sisse ja välja.
2 Esimene kiirus	Mootor lülitub esimesele kiirusele.
3 Teine kiirus	Mootor lülitub teisele kiirusele.
4 Kolmas kiirus	Mootor lülitub kolmandale kiirusele.
5 Maksimumkiirus	Mootor lülitub maksimumkiirusele.
6 Breeze	Õhupuhasti töötab kõige madalamal kiirusel. 60 minuti pärast lülitub seade välja.
7 Filtri märguanne	Tuletab meelde, et söefilter tuleb asendada või puhastada ja rasvafilter tuleb puhastada.
8 lamp	Lülitab valgustuse sisse ja välja.

6. IGAPÄEVANE KASUTAMINE

6.1 Õhupuhasti avamine ja sulgemine

⚠ HOIATUS!

Seadme vigastamise või kahjustamise oht! Ärge asetage liuguri peale ega selle alla nõusid ega muid esemeid.



- Vajutage ja hoidke ①, kuni liugur hakkab avanema.
Seade lülitub sisse ja liugur tõuseb üles.
- Liuguri sulgemiseks ja seadme väljalülitamiseks vajutage ja hoidke ①, kuni liugur hakkab alla vajuma.
Kasutage õhupuhastit alles siis, kui liugur seisma jääb ja on täielikult väljas.

6.2 Õhupuhasti kasutamine

Kontrollige soovitatavat kiirust vastavalt alltoodud tabelile.



Toidu kuumutamisel kaanetatud potiga.



Toidu valmistamisel kaanetatud pottidega mitmel keedualal või põletil, õrn praadimine.



Keetmine ja suuremate koguste praadimine ilma kaaneta, toiduvalmistamine mitmel keedualal või põletil.



Keetmine ja suuremate koguste praadimine ilma kaaneta, suur niiskus.



Värskendab köögiõhku pärast küpsetamist väga madala müratasemega. Seda saab aktiveerida ja deaktiveerida, puudutades sümbolit. See funktsioon lülitub iga 60 minuti järel automaatselt välja. Kasutada ainult pärast küpsetamist.



Soovitav on jätta pärast küpsetamist õhupuhasti tööle ligikaudu 15 minutiks.



Juhtpaneel on sensorväli. Puudutage sümboleid 1 sekund, et funktsioonid aktiveerida.

Õhupuhasti kasutamiseks avatud asendis:

1. Lülitage seade sisse, vajutades sümbolit .

Nüüd saate funktsioonid sisse lülitada.

2. Funktsiooni käivitamiseks puudutage sümbolit .



Õhupuhasti valgusti on teistest funktsioonidest sõltumatu. Keedualade valgustamiseks puudutage valgustuse sümbolit .

Seadme väljalülitamiseks vajutage uuesti sümbolit .

6.3 Maksimaalse mootorikiiruse sisselülitamine

Vajutades nuppu , lülitub maksimaalne mootorikiirus sisse 8 minutiks. Pärast seda pöörduv seade tagasi eelmisele kiirustasemele.



Kui funktsioon on sisse lülitatud, ei ole nupu täiendaval puudutamisel mingit mõju.

6.4 Filtri märguanne

Filtrihoiatus tuletab meelde, et söefilter tuleb asendada või puhastada ja rasvafilter puhastada. Kui rasvafilter vajab puhastamist, lülitub filtri indikaator 30 sekundiks sisse. Kui söefilter vajab puhastamist, lülitub filtri indikaator 30 sekundiks sisse.



Lugege rasvafiltri puhastuse kohta puhastuse ja hoolduse peatükist.



Lugege söefiltri puhastamise või söefiltri asendamise kohta puhastuse ja hoolduse peatükist.

Funktsiooni lähtestamiseks puudutage nuppu 3 sekundit.

Funktsiooni aktiveerimiseks või deaktiveerimiseks (ainult söefiltri puhul):

1. Lülitage sisse juhtpaneel.
2. Veenduge, et ikoonid on valgeks muutunud.
3. Funktsiooni aktiveerimiseks puudutage nuppu 3 sekundit.

Kui söefiltri märguanne on sisse lülitatud, siis filtri ikoon vilgub viis korda.

4. Funktsiooni väljalülitamiseks puudutage nuppu 3 sekundit.

Kui funktsioon on välja lülitatud, siis filtri ikoon vilgub kolm korda.

7. PUHASTUS JA HOOLDUS

7.1 Juhised puhastamiseks



Ärge kasutage abrasiivseid vahendeid ega harju.

Puhastage seadme pinda pehme lapi, sooja vee ning pehmetoimelise pesuvahendiga.

Pärast toiduvalmistamist on mõned seadmeosad kuumad. Plekkide vältimiseks laske seadmel enne puhastamist jahtuda; kuivatage seda puhta lapi või köögipaberiga.

Puhastusvahendid

Plekkide eemaldamiseks kasutage pehmetoimelist puhastusvahendit.



Hoidke õhupuhasti puhtana

Nii seadet kui rasvafiltrit tuleks põhjalikumalt puhastada kord kuus. Puhastage hoolikalt seadme sisemus ja rasvafiltrid rasvast. Toidujääkide kogunemine võib kaasa tuua süttimise.

Kui filtri hoiatus põleb, järgige tarvikute puhastamise juhiseid. Vt filtri hoiatuse jaotist peatükis Igapäevane kasutamine.

Rasvafiltreid võib pesta ka nõudepesumasinas.

Valige nõudepesumasinas madala temperatuuriga lühike tsükkel. Rasvafilter võib kergelt muuta värvi, kuid see ei mõjuta kuidagi seadme tööd.



Sõefilter

Sõefiltri kasutusaeg võib olla erinev, sõltudes toiduvalmistamise tüübist ja rasvafiltri puhastamise sagedusest. Sõefilter on pestav, peske või regenereerige filtrit iga kahe kuu tagant. Vt tarvikuga kaasasolevat infolehte.

7.2 Rasvafiltri puhastamine

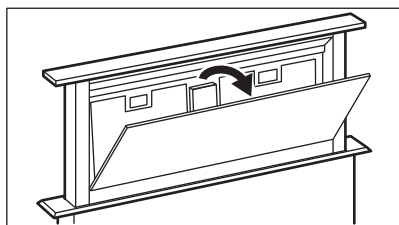
Filtrite paigaldamisel on vastaspoolel kasutatud klambreid ja tihvte.

Filtri puhastamiseks:

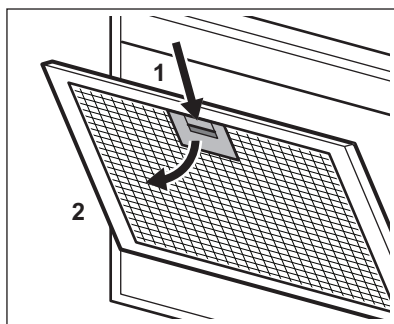
1. tõmmake katet, et see eemaldada.



Olge ettevaatlik! Juhusliku lahtivajumise vältimiseks on katte külgedel kaks haaki.



2. Vajutage kinnitusklambri hoidikut, mis asub filtripaneelil õhupuhasti all (1).



3. Kallutage filtri esiosa kergelt allapoole (2), seejärel tõmmake. Korra ke kahte esimest toimingut kõigi filtrite puhul.
4. Puhastage filtrit nõudepesumasinas või mitte-abrasiivse toimega pesuaines niisutatud käsnaga.



Nõudepesumasin peab olema seatud madalale temperatuurile ja lühikesele tsüklile. Rasvafilter võib värvi muuta, kuid see ei mõjuta seadme toimivust.

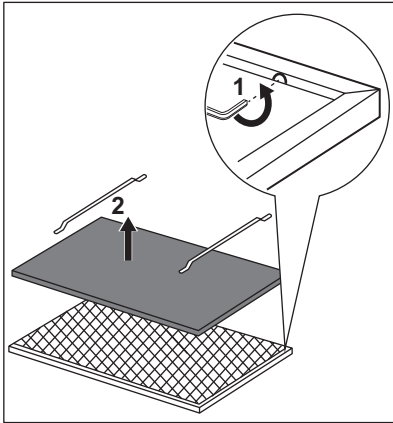
5. Filtrite taastamiseks teostage kaks esimest toimingut vastupidises järjekorras.

Korrake samme kõigi filtrite puhul, kui see on asjakohane.
Pärast katte sulgemist muutub juhtpaneel valgeks. Seade on kasutamiseks valmis.

7.3 Söefiltri puhastamine

Filtri eemaldamine:

1. Eemaldage seadmelt rasvafiltrid. Vt selles peatüki jaotist „Rasvafiltri puhastamine“.
2. Eemaldage filtrit hoidvad klambrid (1), seejärel filter ise (2).



3. Peske filtrit kuumas vees, kasutamata pesuvahendit ega nõudepesumasinat.



Seadke nõudepesumasin töövalmis, kasutamata loputus- või pesuvahendeid. Nõudepesumasinat ei tohi täita nõudega.

4. Jätke filter kuivama või kasutage ahju.

HOIATUS!

Põletusohu! Vt vastavat jaotist ahju kasutusjuhendis.

Seadke ahi 10 minutiks sisse ja valige maksimaalne temperatuur 60°C.

5. Filtri paigaldamiseks teostage toimingud vastupidises järjekorras. Enne paigaldate filtri seadmesse tagasi, peab see olema täielikult kuivanud.

Asendage filter iga 2 aasta järel või siis, kui riie on kahjustatud.

7.4 Lambi asendamine


Selle seadme juurde kuulub ka LED-lamp. Seda osa võib asendada ainult tehnik. Mis tahes rikke korral vaadake jaotist "Hooldus" peatükis "Ohutusjuhised".

8. VEAOTSING


HOIATUS!

Vt ohutust käsitlevaid peatükke.

8.1 Mida teha, kui...

Probleem	Võimalik põhjus	Lahendus
Seade ei käivitu.	Seade ei ole vooluvõrku ühendatud või on ühendatud valesti.	Kontrollige, kas seade on õigesti vooluvõrku ühendatud.
Seade ei käivitu.	Kaitse on vallandunud.	Tehke kindlaks, kas tõrke põhjustas kaitse. Kui kaitse korduvalt uuesti vallandub, võtke ühendust elektrikuga.
Liugurit ei õnnestu avada ja paneel vilgub punaselt ja valgelt.	Seadme sees olev klaas on lahti.	Sulgege klaas. Vt "Klaasi sulgemine" peatükis "Enne esimest kasutamist".
Lamp ei põle.	Valgusti on rikkis.	Asendage lamp. Vt peatükki "Puhastus ja hooldus".
Seade ei ima aere piisavalt hästi.	Valitud mootorikiirus ei vasta tekkivale auruühikule.	Muutke mootorikiirust.
Filtrihoiatuse indikaator  põleb.	Filtrihoiatus põleb. Rasvafilter tuleb puhastada või söefilter välja vahetada või puhastada.	Vt filtri hoiatust jaotisest "Igapäevane kasutamine".

9. JÄÄTMEKÄITLUS

Sümboliga  tähistatud materjalid võib ringlusse suunata. Selleks viige pakendid vastavatesse konteineritesse. Aidake hoida keskkonda ja inimeste tervist ja suunake elektri- ja elektroonilised jäätmed ringlusse.

Ärge visake sümboliga  tähistatud

seadmeid muude majapidamisjäätmete hulka. Viige seade kohalikku ringluspunkti või pöörduge abi saamiseks kohalikku omavalitsusse.

AEG toivottaa sinut tervetulleeksi! Kiitos, että olet valinnut tämän laitteen.



Saadaksesi käyttöön liittyviä neuvoja, esitteitä, vianmääritysohjeita sekä huolto- ja korjausohjeita:
www.aeg.com/support

Oikeus muutoksiin pidätetään.

SISÄLTÖ

1. TURVALLISUUSTIEDOT.....	96
2. TURVALLISUUSOHJEET.....	99
3. ASENNUS.....	100
4. KÄYTTÖÖNOTTO.....	100
5. TUOTEKUVAUS.....	100
6. PÄIVITTÄINEN KÄYTTÖ.....	101
7. HOITO JA PUHDISTUS.....	103
8. VIANMÄÄRITYS.....	104
9. YMPÄRISTÖNSUOJELU.....	105

1. ⚠ TURVALLISUUSTIEDOT

Lue laitteen mukana toimitetut ohjeet ennen laitteen asennusta ja käyttöä. Valmistaja ei ota vastuuta henkilövahingoista tai vahingoista, jotka aiheutuvat virheellisestä asennuksesta tai käytöstä. Säilytä ohjeita aina varmassa ja helppopääsyisessä paikassa tulevia käyttökertoja varten.

1.1 Lasten ja taitamattomien henkilöiden turvallisuus

- 8-vuotiaat ja sitä vanhemmat lapset sekä henkilöt, joilla on fyysisiä, aisteihin liittyviä tai henkisiä rajoitteita tai puutteellinen kokemus tai tuntemus, voivat käyttää tätä laitetta vain, jos heitä valvotaan tai ohjataan laitteen turvallisessa käytössä ja jos he ymmärtävät käyttöön liittyvät vaarat. Tuote on pidettävä alle 8-vuotiaiden lasten ja erittäin laajoista ja monimutkaisista toiminnallisista rajoitteista kärsivien henkilöiden ulottumattomissa, ellei heitä valvota jatkuvasti.
- Lapsia on valvottava, etteivät he ryhdy leikkimään laitteella.

- Kaikki pakkaukset tulee pitää lasten ulottumattomissa ja hävittää asianmukaisesti.
- Pidä lapset ja lemmikkieläimet pois laitteen lähetyviltä sen ollessa toiminnassa.
- Lapset eivät saa puhdistaa laitetta tai suorittaa siihen kohdistuvia käyttäjän huoltotoimenpiteitä ilman valvontaa.

1.2 Yleinen turvallisuus

- Tämä laite on tarkoitettu kotitalouskäyttöön keittotasojen, liesien ja vastaavien ruoanlaittolaitteiden päällä.
- Tämä laite on tarkoitettu yhden kotitalouden käyttöön sisätiloissa.
- Tätä laitetta voidaan käyttää toimistoissa, hotellihuoneissa, aamiaismajoituspaikoissa, maatilamajoituspaikoissa ja muissa samantyyppisissä majoitustiloissa, joissa kyseinen käyttö ei ylitä (keskimääräisiä) kotitalouskäytön tasoja.
- Irrota pistoke pistorasiasta ennen laitteen huoltoa.
- HUOMIO: Laitteen kosketettavissa olevat osat voivat kuumentua, kun sitä käytetään ruoanlaittolaitteiden kanssa.
- Käytä ainoastaan laitteen mukana toimitettuja kiinnitysruuveja. Jos ne eivät kuulu pakkaukseen, käytä asennusohjeissa suositeltuja ruuveja. Laite on asennettava turvalliseen ja sopivaan paikkaan, joka täyttää asennusvaatimukset.
- VAROITUS: Mikäli ruuveja tai kiinnityslaitetta ei asenneta näiden ohjeiden mukaisesti, olemassa on sähköiskujen vaara.
- Laitteen kiinnityksessä ei saa käyttää liimaa.
- Jätä pannujen alla olevan keittotason pinnan ja laitteen alaosan väliin vähintään 65 cm tilaa, ellei muuta mainita laitteen tai keittotason asennusohjeissa.
- Ilmanpoistojärjestelmän tulee olla paikallisten määräyksien mukainen.
- Varmista, että huoneen ilmanvaihto on hyvä. Muiden kaasulla tai polttoaineilla toimivien laitteiden tai avotulien

kehittämät höyryt tai savu eivät saa päästä tilaan ilmastointikanavien kautta.

- Varmista, ettei tuuletusaukoissa ole tukoksia ja ettei laitteen keräämää ilmaa syötetä muiden laitteiden savun- ja höyrynpöistokanaviin (keskuslämmitysjärjestelmät, termosifonit, vedenlämmittimet, jne.).
- Kun laite toimii muiden laitteiden kanssa, huoneen alipaine saa olla korkeintaan 0,04 mbar.
- Jos virtajohto vaurioituu, sen saa vaihtaa vain valmistaja, valtuutettu huoltoliike tai vastaava ammattitaitoinen henkilö, jotta vältetään sähkövaaroilta.
- Jos johto on vaurioitunut, sen saa vaihtaa vain valmistajalta tai valtuutetulta huoltoliikkeeltä saatavaan erikoisjohtoon.
- Jos laite on liitetty suoraan sähköverkkoon, sähköjärjestelmään on asennettava eristyslaite, joka mahdollistaa virran katkaisemisen kaikista laitteen navoista. Täydellinen virran katkaisu on taattava ylijänniteluokan III määräyksien mukaisesti. Poiskytkentävälineet on sisällytettävä kiinteään johdotukseen johdotussääntöjä noudattaen.
- Älä liekitä laitteen alla.
- Ei saa käyttää vaarallisten tai räjähtävien materiaalien ja höyryjen sammuttamiseen.
- Puhdista laite säännöllisesti pehmeällä liinalla, jotta pintamateriaali pysyisi hyväkuntoisena.
- Älä käytä höyrypesuria, vesisuihkua, voimakkaita hankaavia puhdistusaineita tai teräviä metallikaapimia laitteen pinnan puhdistamiseen. Käytä ainoastaan neutraaleja pesuaineita.
- Puhdista rasvasuodattimet säännöllisesti (vähintään 2 kuukauden välein) ja poista rasvajäämät laitteesta tulipalovaaran välttämiseksi.
- Puhdista laitteen sisäosa liinalla.

2. TURVALLISUUSOHJEET

2.1 Asennus

VAROITUS!

Virheellinen käyttö voi aiheuttaa henkilövahinkoja, sähköiskuja, tulipaloja, palovammoja tai laitteen vaurioitumisen.

- Laitteen asennuksen ja liitännät saa suorittaa vain ammattitaitoinen henkilö.
- Vaurioitunutta laitetta ei saa asentaa tai käyttää.
- Noudata koneen mukana toimitettuja asennusohjeita.
- Siirrä laitetta aina varoen, sillä se on raskas. Käytä aina suojakäsineitä ja suojaavia jalkineita.
- Poista kaikki pakkausmateriaalit, merkit ja suojakalvot ennen laitteen asentamista.
- Ilmanpoistoa ei saa asentaa seinän sisään, ellei seinän syvennystä ole tarkoitettu tähän tarkoitukseen.

2.2 Sähköliitäntä

VAROITUS!

Tulipalo- ja sähköiskuvaara.

- Kaikki sähkökytkennät tulee jättää asiantuntevan sähköasentajan vastuulle.
- Varmista, että arvokilvessä olevat parametrit ovat verkkovirtalähteen sähköarvojen mukaisia.
- Jos symbolia (☐) ei ole merkitty arvokilpeen, laite on maadoitettava.
- Kytke pistoke maadoitettuun pistorasiaan.
- Varo, ettei virtajohto takerru kiinni mihinkään.
- Älä käytä jakorasioita tai jatkojohtoja.
- Jos pistoke on löysästi kiinni virtajohdossa, älä kiinnitä sitä pistorasiaan.
- Älä vedä virtajohdosta pistoketta irrottaessasi. Vedä aina pistokkeesta.
- Jännitteenalaisten ja eristettyjen osien suojat tulee asentaa niin, ettei niiden irrotus onnistu ilman työkaluja.
- Varmista, että laite on asennettu oikein. Löysät tai vääränlaiset virtajohdot voivat aiheuttaa liittimen ylikuumentumisen.

- Liitä laite asennuksen jälkeen. Varmista, että verkkovirtakytkentä on ulottuvilla laitteen asennuksen jälkeen.

2.3 Valitse

VAROITUS!

Henkilövahinkojen, palovammojen ja sähköiskujen vaara.

- Tämä laite on tarkoitettu ainoastaan ruoanlaittoon. Laitetta ei saa käyttää muuhun tarkoitukseen.
- Älä muuta laitteen teknisiä ominaisuuksia.
- Älä käytä laitetta, jos kätesi ovat märät tai laitteen ollessa kosketuksessa veteen.
- Käytä vain laitteen mukana toimitettuja varusteita.
- Pidä liekit tai kuumat esineet kaukana rasvoista ja öljyistä ruoanvalmistuksen ja paistamisen aikana.
- Älä käytä suojaamattomia sähkögrillejä.
- Älä käytä laitetta säilytystasona.
- Älä katso suoraan laitteen valoon suurennuslaseilla, kiiikareilla tai vastaavilla optisilla laitteilla.
- Jos laite toimii muiden laitteiden kanssa, kehittynyt enimmäispaine ei saa ylittää 4 Pa:ta (4 x 10⁻⁵ baaria).

2.4 Huolto

- Kun laite on korjattava, ota yhteyttä valtuutettuun huoltopalveluun. Käytä vain alkuperäisiä varaosia.
- Lisätietoa tämän tuotteen sisällä olevista lampuista sekä erikseen myytävistä varalampuista: Kyseiset lamput on suunniteltu kestämään kodinkoneissa vaativia fyysisiä olosuhteita (esim. lämpötila, värinä, kosteus) tai ne antavat tietoa laitteen toimintatilasta. Niitä ei ole tarkoitettu muihin käyttötarkoituksiin eivätkä ne sovi huoneiden valaisemiseen.

2.5 Hävittäminen

VAROITUS!

Henkilövahinko- tai tukehtumisvaara.

- Kysy tietoja laitteen oikeaoppisesta hävittämisestä paikalliselta viranomaiselta.
- Irrota pistoke pistorasiasta.

- Leikkaa virtajohto laitteen läheltä ja hävitä se.

3. ASENNUS

VAROITUS!

Lue turvallisuutta koskevat luvut.

3.1 Asennusohjeet



Katso kaikki laitteen asennusta koskevat tiedot erillisestä asennusoppaasta.

4. KÄYTTÖÖNOTTO

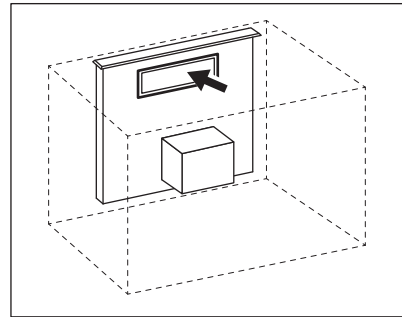
VAROITUS!

Lue turvallisuutta koskevat luvut.

4.1 Lasin sulkeminen

Kun liukuohjain ei avaudu ja paneelissa vilkkuu valkoinen valo, liukuohjaimen sisällä oleva lasi on löystynyt. Lasi tulee sulkea liukuohjaimen avaamiseksi ja laitteen käyttämiseksi.

1. Siirry laitteen etuosaan kalusteen sisällä.
2. Avaa etuosassa oleva pieni kansi ja varmista, ettei sisällä oleva lasi ole löystynyt.

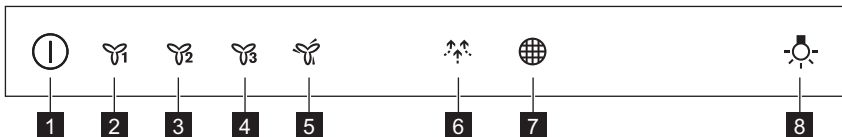


Sulje lasi painamalla sitä kevyesti, jos se on löystynyt.

3. Sulje laitteen etuosassa oleva kansi. Laite on nyt käyttövalmis.

5. TUOTEKUVAUS

5.1 Käyttöpaneelin osat



Toiminto	Kuvaus
1 Päällä/Pois, Avaa/Sulje	Kytkee liesituulettimen päälle ja pois päältä.
2 Ensimmäinen tehotaso	Moottori kytkeytyy ensimmäiselle tehotasolle.

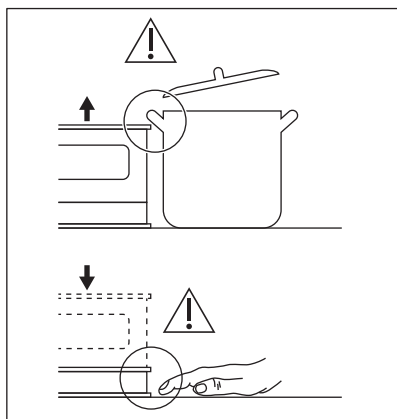
Toiminto	Kuvaus
3	Toinen tehotaso Moottori kytkeytyy toiselle tehotasolle.
4	Kolmas tehotaso Moottori kytkeytyy kolmannelle tehotasolle.
5	Maksimiteho Moottori kytkeytyy maksimiteholle
6	Breeze Liesituuletin toimii minimiteholla. 60 minuutin kuluttua laite kytkeytyy pois päältä.
7	Suodatinilmoitus Muistuttaa hiilisuoattimen vaihto- tai puhdistustarpeesta sekä rasvasuoattimen puhdistustarpeesta.
8	Lamppu Sytyttää ja sammuttaa valot.

6. PÄIVITTÄINEN KÄYTTÖ

6.1 Liesituulettimen avaaminen ja sulkeminen

VAROITUS!

Virheellinen käyttö voi aiheuttaa henkilövahinkoja tai laitteen vaurioitumisen. Älä aseta keittoastioita tai muita esineitä liukuohjaimen päälle tai sen alle.



1. Paina ja pidä alhaalla -painiketta, kunnes liukuohjain alkaa avautua. Laite käynnistyy ja liukuohjain siirtyy ylöspäin.
2. Sulje liukuohjain ja sammuta laite painamalla ja pitämällä alhaalla painiketta , kunnes liukuohjain alkaa siirtyä alaspäin.

Käytä liesituuletinta ainoastaan silloin, kun liukuohjain pysähtyy ja on täysin auki.

6.2 Liesituulettimen käyttö

Tarkista suositeltu nopeus alla olevasta taulukosta.



Ruokien lämmitys, ruoanvalmistus kannellisilla keittoastioilla.



Ruoanvalmistus kannellisilla keittoastioilla useammalla keittoalueella tai polttimella, kevyt paistaminen.



Keittäminen ja suurien ruokamäärien paistaminen ilman kantta, ruoanvalmistus useammalla keit-toalueella tai polttimella.



Keittäminen ja suurien ruokamäärien paistaminen ilman kantta, suuri määrä kosteutta ilmaan.



Raikastaa keittiön ilmaa ruoanvalmistuksen jälkeen, eikä pidä paljon meteliä. Se voidaan käynnis-tää ja sammuttaa koskettamalla symbolia. Toiminto kytkeytyy automaattisesti pois päältä 60 mi-nuutin kuluttua. Käytä ainoastaan ruoanvalmistuksen jälkeen.



Liesituuletin on suositeltavaa jättää toimintaan noin 15 minuutin ajaksi ruoanvalmistuksen jälkeen.



Käyttöpaneeli koostuu antureista. Kosketa symboleita 1 sekunnin ajan toimintojen kytkemiseksi toimintaan.

Liesituulettimen käyttäminen liesituulettimen ollessa auki:

1. Kytke laite päälle painamalla symbolia

Voit kytkeä toiminnon pois päältä.

2. Kytke toiminto päälle koskettamalla symbolia.



Liesituulettimen valo toimii itsenäisesti muihin liesituulettimen toimintoihin nähden. Valaistaksesi keittotason pintaa kosketa valosymbolia

Sammuta laite painamalla uudelleen symbolia .

6.3 Moottorin maksiminopeuden aktivoiminen

Painiketta painaessa moottorin maksiminopeus käynnistyy 8 minuutin ajaksi. Sen jälkeen laite palaa edelliseen nopeusasetukseen.



Kun toiminto on kytketty toimintaan, painikkeen kosketuksilla ei ole vaikutusta.

6.4 Suodatinilmoitus

Suodatinhälytys muistuttaa hiilisuodattimen vaihto- tai puhdistustarpeesta sekä rasvasuodattimen puhdistustarpeesta.

Suodattimen merkkivalo syttyy 30 sekunnin ajaksi, jos rasvasuodattimen puhdistus on tarpeen. Suodattimen merkkivalo vilkkuu 30 sekunnin ajan, jos hiilisuodattimen vaihto tai puhdistus on tarpeen.



Katso luku "Rasvasuodattimen puhdistaminen" luvusta "Hoito ja puhdistus".



Katso hiilisuodattimen puhdistus- tai vaihto-ohjeet luvusta "Hoito ja puhdistus".

Nollaa toiminto koskettamalla painiketta kolmen sekunnin ajan.

Kyke toiminto päälle tai pois päältä (vain hiilisuodattimen tapauksessa):

1. Kytke ohjauspaneeli päälle.
2. Varmista, että kuvakkeet ovat muuttuneet valkoisiksi.
3. Käynnistä toiminto koskettamalla -painiketta 3 sekunnin ajan. Jos toiminto on käytössä, suodattimen kuvake vilkkuu viisi kertaa.
4. Kytke toiminto pois päältä koskettamalla painiketta 3 sekunnin ajan. Jos toiminto on pois päältä, suodattimen kuvake vilkkuu kolme kertaa.

7. HOITO JA PUHDISTUS

7.1 Puhdistukseen liittyviä huomautuksia



Puhdistusaineet

Älä käytä hankaavia pesuaineita tai harjoja.

Puhdista laitteen pinnat lämpimällä vedellä ja miedolla pesuaineella käyttäen pehmeää puhdistusliinaa.

Jotkin laitteen osat voivat kuumentua käytön aikana. Anna laitteen jäähtyä ja kuivaa se puhtaalla liinalla tai paperipyyhkeillä tahrojen välttämiseksi.

Poista tahrat miedolla pesuaineella.



Pidä liesituuletin puhtaana.

Puhdista laite ja rasvasuodattimet kuukauden välein. Poista rasva huolellisesti sisäosasta ja rasvasuodattimista. Rasvan tai muiden roiskeiden kertyminen voi johtaa tulipaloon. Kun suodattimen hälytys aktivoituu, noudata lisävarusteiden puhdistusohjeita. Katso kohta "Suodattimen hälytys" osiosta "Päivittäinen käyttö".

Rasvasuodattimet voidaan pestä astianpesukoneessa.

Pese astianpesukoneen alhaisella lämpötilalla ja lyhyellä ohjelmalla. Rasvasuodattimessa voi esiintyä värimuutoksia, tämä ei vaikuta laitteen suorituskykyyn.



Hiilisuodatin

Hiilisuodattimen kyllästymisaika vaihtelee ruoanlaittotavan ja rasvasuodattimen puhdistustiheyden mukaan. Hiilisuodatin voidaan pestä. Puhdista tai regeneroi suodatin noin kahden kuukauden välein. Lue lisävarusteen mukana toimitettu esite.

7.2 Rasvasuodattimen puhdistaminen

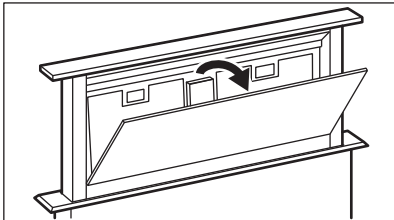
Suodattimet tulee asentaa pidikkeiden avulla niin, että tapit ovat vastakkaisella puolella.

Puhdistaaksesi suodattimen

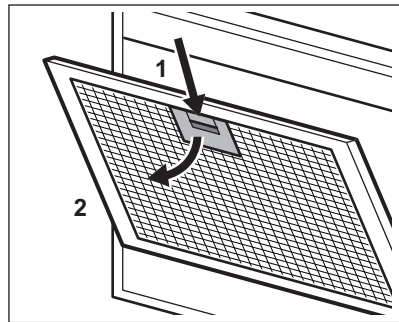
1. vedä kansi auki.



Ole varovainen! Kannen kaksi koukua estävät sen tahattoman kaatumisen.



2. Paina asennuspidikkeen kahvaa liesituulettimen alaosassa olevassa suodatinpaneelissa (1).



3. Kallista suodattimen etuosaa hiukan alaspäin (2) ja vedä sen jälkeen. Toista kaksi ensimmäistä vaihetta jokaisen suodattimen kohdalla.
4. Puhdista suodattimet sienellä käyttäen hankaamattomia pesuaineita tai pese ne astianpesukoneessa.



Pese astianpesukoneen alhaisella lämpötilalla ja lyhyellä ohjelmalla. Rasvasuodattimessa voi esiintyä värimuutoksia, mutta se ei vaikuta laitteen suorituskykyyn.

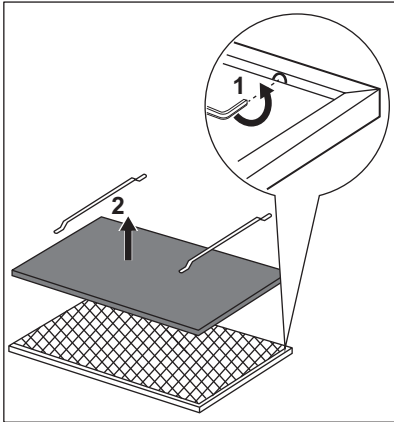
5. Asenna suodattimet takaisin noudattamalla kahden ensimmäisen vaiheen ohjeita päivittäisessä järjestyksessä.

Toista vaiheet tarvittaessa kaikkien suodattimien kohdalla. Kun kansi on suljettu, ohjauspaneeli menee valkoiseksi. Laitte on nyt käyttövalmis.

7.3 Hiilisuodattimen puhdistaminen

Suodattimen irrottaminen:

1. Irrota rasvasuodattimet laitteesta. Lue ohjeet tämän luvun osiosta "Rasvasuodattimen puhdistaminen".
2. Poista suodattimen alustan pidikkeet (1) ja sen jälkeen suodattimen alusta (2).



3. Pese suodattimen alusta kuumalla vedellä ilman pesuainetta tai astianpesukoneessa.



Pese astianpesukoneessa ilman huuhtelukirkastetta tai muita pesuaineita. Älä täytä astianpesukonetta astioilla.

4. Anna suodattimen alustan kuivua tai käytä uunia.

VAROITUS!

Palovammojen vaara! Katso uunin ohjekirjan turvallisuutta koskeva luku.

Aseta uuni toimintaan 10 minuutin ajaksi 60 °C maksimilämpötilalla.

5. Asenna suodatin noudattamalla ohjeita päivittäisessä järjestyksessä. Suodattimen on annettava kuivua kokonaan ennen kuin se asennetaan takaisin laitteeseen.

Vaihda suodattimen alusta 2 vuoden välein, tai kun kangas on vaurioitunut.

7.4 Lampun vaihtaminen

Laitteen mukana toimitetaan LED-lamppu. Tämän osan saa vaihtaa ainoastaan huoltoteknikko. Mikäli laitteessa esiintyy toimintahäiriöitä, katso kohta "Huolto" luvusta "Turvallisuusohjeet".


8. VIANMÄÄRITYS




VAROITUS!


Lue turvallisuutta koskevat luvut.

8.1 Käyttöhäiriöt

Ongelma	Mahdollinen syy	Korjaustoimenpide
Laite ei kytkeydy toimintaan.	Laitetta ei ole kytketty sähköverkkoon tai se on liitetty sähköverkkoon virheellisesti.	Tarkista, onko laite kytketty oikein sähköverkkoon.
Laite ei kytkeydy toimintaan.	Sulake on palanut.	Tarkista, onko toimintahäiriön syynä sulake. Jos sulake palaa aina uudelleen, käänny sähköalan ammattilaisen puoleen.
Liukuohjainta ei voida avata ja paneelissa vilkkuu punainen ja valkoinen valo.	Laitteen sisällä oleva lasi on avautunut.	Sulje lasi. Katso kohta "Lasin sulkeminen" luvusta "Käyttöönotto".
Valo ei syty.	Lamppu on palanut.	Vaihda lamppu. Lue ohjeet kohdasta "Hoito ja puhdistus".
Laite ei poista höyryä riittävän tehokkaasti.	Moottorin nopeus on riittämätön muodostuvaan höyryyn nähden.	Sääda moottorin nopeutta.
Suodattimen hälytyksen merkkivalo  palaa.	Suodattimen hälytys on aktivoitunut. Rasvasuodatin on puhdistettava tai hiilisuodatin on vaihdettava tai puhdistettava.	Katso kohta "Suodattimen hälytys" osiosta "Päivittäinen käyttö".

9. YMPÄRISTÖNSUOJELU

Kierrätä materiaalit, jotka on merkitty merkillä . Kierrätä pakkaus laittamalla se asianmukaiseen kierrätysastiaan. Suojele ympäristöä ja ihmisten terveyttä kierrättämällä sähkö- ja elektroniikkaromut.

Älä hävitä merkillä  merkittyjä kodinkoneita kotitalousjätteen mukana. Palauta tuote paikalliseen kierrätyskeskukseen tai ota yhteyttä paikalliseen viranomaiseen.

Bienvenue chez AEG ! Nous vous remercions d'avoir choisi l'un de nos appareils.



Obtenir des conseils d'utilisation, des brochures, un dépanneur, des informations sur le service et les réparations :
www.aeg.com/support

Sous réserve de modifications.

TABLE DES MATIÈRES

1. INFORMATIONS DE SÉCURITÉ.....	106
2. INSTRUCTIONS DE SÉCURITÉ.....	109
3. INSTALLATION.....	110
4. AVANT LA PREMIÈRE UTILISATION.....	110
5. DESCRIPTION DE L'APPAREIL.....	111
6. UTILISATION QUOTIDIENNE.....	112
7. ENTRETIEN ET NETTOYAGE.....	113
8. DÉPANNAGE.....	115
9. EN MATIÈRE DE PROTECTION DE L'ENVIRONNEMENT.....	116

1. ⚠ INFORMATIONS DE SÉCURITÉ

Avant d'installer et d'utiliser cet appareil, lisez soigneusement les instructions fournies. Le fabricant ne pourra être tenu pour responsable des blessures et dégâts résultant d'une mauvaise installation ou utilisation. Conservez toujours les instructions dans un lieu sûr et accessible pour vous y référer ultérieurement.

1.1 Sécurité des enfants et des personnes vulnérables

- Cet appareil peut être utilisé par des enfants âgés d'au moins 8 ans et par des personnes ayant des capacités physiques, sensorielles ou mentales réduites ou dénuées d'expérience ou de connaissance, s'ils sont correctement surveillés ou si des instructions relatives à l'utilisation de l'appareil en toute sécurité leur ont été données et s'ils comprennent les risques encourus. Les enfants de moins de 8 ans et les personnes ayant un handicap très important

et complexe doivent être tenus à l'écart de l'appareil, à moins d'être surveillés en permanence.

- Veillez à ce que les enfants ne jouent pas avec l'appareil.
- Ne laissez pas les emballages à la portée des enfants et jetez-les convenablement.
- Tenez les enfants et les animaux éloignés de l'appareil lorsqu'il est en cours de fonctionnement.
- Le nettoyage et l'entretien par l'utilisateur ne doivent pas être effectués par des enfants sans surveillance.

1.2 Sécurité générale

- Cet appareil est conçu pour une utilisation domestique sur des tables de cuisson, des cuisinières ou d'autres appareils de cuisson similaires.
- Cet appareil est conçu pour un usage domestique unique, dans un environnement intérieur.
- Cet appareil peut être utilisé dans les bureaux, les chambres d'hôtel, les chambres d'hôtes, les maisons d'hôtes de ferme et d'autres hébergements similaires lorsque cette utilisation ne dépasse pas le niveau (moyen) de l'utilisation domestique.
- Avant d'effectuer une opération de maintenance, débranchez l'appareil de la prise secteur.
- **ATTENTION** : Les parties accessibles peuvent devenir chaudes en cours d'utilisation en raison des appareils de cuisson.
- Utilisez uniquement les vis de fixation fournies avec l'appareil. Si elles ne sont pas fournies, utilisez les vis recommandées dans les instructions d'installation. Installez l'appareil dans un lieu sûr et adapté répondant aux exigences d'installation.
- **AVERTISSEMENT** : Ne pas installer les vis ou le dispositif de fixation conformément à ces instructions peut entraîner des risques électriques.
- N'utilisez pas d'adhésifs pour fixer l'appareil.

- La distance minimale entre la surface de la table de cuisson sur laquelle les récipients sont posés et la partie inférieure de l'appareil doit être d'au moins 65 cm, sauf indication contraire dans les instructions d'installation de l'appareil ou de la table de cuisson.
- L'évacuation d'air doit être conforme aux réglementations des autorités locales.
- Aérez suffisamment la pièce où est installé l'appareil pour éviter le reflux de gaz provenant d'appareils utilisant d'autres combustibles, y compris les flammes nues.
- Assurez-vous que les aérations ne sont pas bouchées et que l'air aspiré par l'appareil ne provient pas d'un conduit d'évacuation des fumées et vapeurs émises par d'autres appareils (systèmes de chauffage central, thermosiphons, chauffe-eau, etc.).
- Lorsque l'appareil fonctionne avec d'autres appareils, le vide maximal généré dans la pièce ne doit pas dépasser 0,04 mbar.
- Si le cordon d'alimentation est endommagé, il doit être remplacé par le fabricant, son service après-vente agréé ou toute personne disposant de qualifications similaires afin d'éviter tout danger électrique.
- Si le cordon amovible est endommagé, il doit être remplacé par un cordon amovible spécial disponible auprès du fabricant ou de son service après-vente agréé.
- Si l'appareil est directement branché sur l'alimentation secteur, l'installation électrique doit être équipée d'un dispositif d'isolation permettant de débrancher l'appareil du secteur avec une coupure omnipolaire. La déconnexion complète doit être conforme aux conditions de surtension de catégorie III. Un moyen de déconnexion doit être prévu dans le câblage fixe conformément aux règles nationales d'installation.
- Ne flambez pas d'aliments sous l'appareil.
- N'utilisez pas l'appareil pour évacuer des matériaux et vapeurs dangereux ou explosifs.

- Nettoyez régulièrement l'appareil à l'aide d'un chiffon doux afin de maintenir le revêtement en bon état.
- N'utilisez pas de nettoyeur vapeur, de pulvérisateur d'eau, de produit nettoyant abrasif, ni de grattoir métallique pour nettoyer la surface de l'appareil. Utilisez uniquement des produits de lavage neutres.
- Nettoyez régulièrement les filtres à graisse (au moins tous les 2 mois) et éliminez les dépôts de graisses de l'appareil pour éviter tout risque d'incendie.
- Utilisez un chiffon pour nettoyer l'intérieur de l'appareil.

2. INSTRUCTIONS DE SÉCURITÉ

2.1 Installation

AVERTISSEMENT!

Risque de blessure, de choc électrique, d'incendie, de brûlures ou de dommage matériel à l'appareil.

- L'appareil doit être installé uniquement par un professionnel qualifié.
- N'installez pas et ne branchez pas un appareil endommagé.
- Suivez scrupuleusement les instructions d'installation fournies avec l'appareil.
- Soyez toujours vigilants lorsque vous déplacez l'appareil car il est lourd. Utilisez toujours des gants de sécurité et des chaussures fermées.
- Avant d'installer l'appareil, retirez tous les emballages, les étiquettes et le film de protection.
- N'installez pas le conduit d'évacuation de l'air dans une cavité du mur, sauf si cette cavité est spécialement conçue pour cela.


2.2 Branchement électrique

AVERTISSEMENT!

Risque d'incendie ou d'électrocution.

- Tous les raccordements électriques doivent être effectués par un électricien qualifié.
- Assurez-vous que les paramètres figurant sur la plaque signalétique correspondent

aux données électriques nominale de l'alimentation secteur.

- Si le symbole  n'est pas imprimé sur la plaque signalétique, l'appareil doit être raccordé à la terre.
- Utilisez toujours une prise de courant de sécurité correctement installée.
- Ne laissez pas le câble secteur s'emmêler.
- N'utilisez pas d'adaptateurs multiprise et de rallonges.
- Si la prise secteur est détachée, ne branchez pas la fiche secteur.
- Ne tirez pas sur le câble secteur pour débrancher l'appareil. Tirez toujours sur la fiche de la prise secteur.
- La protection contre les chocs des parties sous tension et isolées doit être fixée de telle manière qu'elle ne puisse pas être enlevée sans outils.
- Assurez-vous que l'appareil est bien installé. Un câble d'alimentation électrique desserré ou mal branché peuvent être à l'origine d'une surchauffe des bornes.
- Branchez l'appareil à l'extrémité de l'installation. Assurez-vous que la prise secteur est accessible une fois l'appareil installé.

2.3 Utilisation

AVERTISSEMENT!

Risque de blessures, de brûlures ou d'électrocution.

- Cet appareil est exclusivement destiné à un usage culinaire. N'utilisez pas cet appareil pour un autre usage.
- Ne modifiez pas les spécifications de cet appareil.
- N'utilisez pas l'appareil avec des mains mouillées ou en contact avec de l'eau.
- N'utilisez que les accessoires fournis avec l'appareil.
- Tenez les flammes ou les objets chauds éloignés des graisses et de l'huile durant la cuisson et la friture.
- N'utilisez pas de grills électriques non couverts.
- N'utilisez pas l'appareil comme espace de rangement.
- N'utilisez pas de loupe, de lunettes, ni aucun autre dispositif optique semblable pour regarder directement l'éclairage de l'appareil.
- Si l'appareil fonctionne avec d'autres appareils, la pression développée maximale ne doit pas dépasser 4 Pa (4x10⁻⁵ bar).

2.4 Service

- Pour réparer l'appareil, contactez un service après-vente agréé. Utilisez exclusivement des pièces d'origine.

- Concernant la/les lampe(s) à l'intérieur de ce produit et les lampes de rechange vendues séparément : Ces lampes sont conçues pour résister à des conditions physiques extrêmes dans les appareils électroménagers, telles que la température, les vibrations, l'humidité, ou sont conçues pour signaler des informations sur le statut opérationnel de l'appareil. Elles ne sont pas destinées à être utilisées dans d'autres applications et ne conviennent pas à l'éclairage des pièces d'un logement.

2.5 Mise au rebut

AVERTISSEMENT!

Risque de blessure ou d'asphyxie.

- Contactez votre service municipal pour obtenir des informations sur la marche à suivre pour mettre l'appareil au rebut.
- Débranchez l'appareil de l'alimentation électrique.
- Coupez le câble d'alimentation au ras de l'appareil et mettez-le au rebut.

3. INSTALLATION

AVERTISSEMENT!

Reportez-vous aux chapitres concernant la sécurité.

3.1 Instructions d'installation



Pour des informations complètes sur l'installation de l'appareil, reportez-vous à la notice d'installation fournie séparément.

4. AVANT LA PREMIÈRE UTILISATION

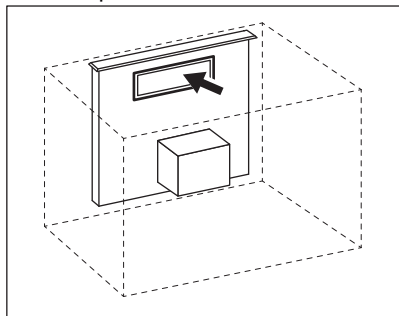
AVERTISSEMENT!

Reportez-vous aux chapitres concernant la sécurité.

4.1 Fermeture de la vitre

Si l'élément coulissant ne s'ouvre pas et le bandeau clignote en blanc, la vitre à l'intérieur de l'élément coulissant est mal fixée. La vitre doit être fermée afin d'ouvrir l'élément coulissant et d'utiliser l'appareil.

1. Accédez à la face avant de l'appareil à l'intérieur du meuble.
2. Ouvrez le petit couvercle à l'avant et assurez-vous que la vitre à l'intérieur n'est pas mal fixée.



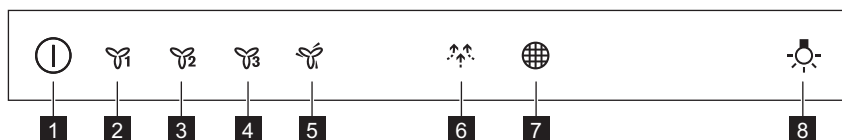
Poussez délicatement la vitre si elle est mal fixée pour la fermer.

3. Fermez le couvercle à l'avant de l'appareil.

L'appareil est désormais prêt à être utilisé.

5. DESCRIPTION DE L'APPAREIL

5.1 Présentation du bandeau de commande



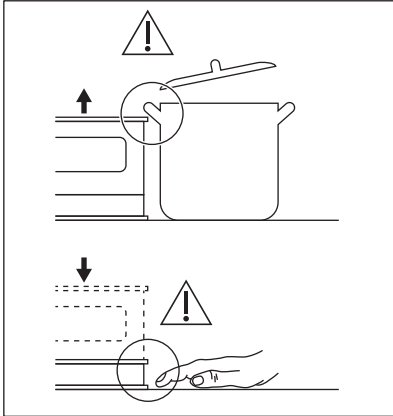
Fonction	Description
1 Marche / Arrêt, Ouvrir / Fermer	Permet de mettre la hotte en marche et de l'arrêter.
2 Première vitesse	Le moteur passe à la première vitesse.
3 Deuxième vitesse	Le moteur passe à la deuxième vitesse.
4 Troisième vitesse	Le moteur passe à la troisième vitesse.
5 Vitesse maximale	Le moteur passe à la vitesse maximale.
6 Breeze	La hotte fonctionne à la vitesse la plus basse. Au bout de 60 minutes, l'appareil s'éteint.
7 Notification du filtre	Indication de changement ou nettoyage du filtre à charbon et nettoyage du filtre à graisse.
8 Éclairage	Permet de mettre l'éclairage en marche et de l'arrêter.



6. UTILISATION QUOTIDIENNE

6.1 Ouverture et fermeture de la hotte

AVERTISSEMENT!

Risque de blessure corporelle ou de dommages matériels ! Ne mettez pas d'ustensiles ou d'autres objets sur et sous l'élément coulissant.



1. Appuyez et maintenez  enfoncé jusqu'à ce que l'élément coulissant commence à s'ouvrir.
L'appareil s'allume et l'élément coulissant monte.
2. Pour fermer l'élément coulissant et éteindre l'appareil, appuyez et maintenez  enfoncé jusqu'à ce que l'élément coulissant commence à descendre.
N'utilisez la hotte que lorsque l'élément coulissant s'arrête en position complètement ouverte.

6.2 Utilisation de la hotte

Vérifiez la vitesse recommandée dans le tableau ci-dessous.



Lorsque vous faites réchauffer ou cuire des aliments avec des récipients couverts.



Lorsque vous cuisinez dans des récipients couverts sur plusieurs zones de cuisson ou brûleurs, frirer doucement.



Lorsque vous faites bouillir et frirer de grosses quantités d'aliments sans couvercle, cuire sur plusieurs zones de cuisson ou brûleurs.



Lorsque vous faites bouillir et frirer de grosses quantités d'aliments sans couvercle, grande quantité d'humidité.



Rafraîchit l'air dans la cuisine après la cuisson à très faible niveau sonore. Elle peut être activée et désactivée en appuyant sur le symbole. La fonction s'éteint automatiquement au bout de 60 minutes. À utiliser uniquement après la cuisson.




Nous vous recommandons de laisser la hotte fonctionner pendant environ 15 minutes après la cuisson.





Le bandeau de commande est tactile. Appuyez sur les symboles pendant 1 seconde pour activer les fonctions.

Pour utiliser la hotte lorsque la hotte est ouverte :


1. Mettez en fonctionnement l'appareil en appuyant sur le symbole .
Vous pouvez maintenant activer les fonctions.
2. Pour activer la fonction, appuyez sur le symbole.




L'éclairage la hotte fonctionne indépendamment des autres fonctions de la hotte. Pour éclairer la surface de cuisson, appuyez sur le symbole d'éclairage .

Pour éteindre l'appareil, appuyez à nouveau sur le symbole .

6.3 Activation de la vitesse maximale du moteur



Lorsque vous appuyez sur la touche , la vitesse maximale du moteur est activée pendant 8 minutes. Ensuite, l'appareil repasse aux précédents réglages de vitesse.



Lorsque la fonction est activée, un appui supplémentaire sur la touche  n'a aucun effet.

6.4 Notification du filtre

Signal du filtre qui rappelle de changer ou nettoyer le filtre à charbon et de nettoyer le


filtre à graisse. Si le filtre à graisse doit être nettoyé, le voyant du filtre  s'allume pendant 30 secondes. Si le filtre à charbon doit être remplacé ou nettoyé, le voyant du filtre  clignote pendant 30 secondes.





Reportez-vous au paragraphe « Nettoyage du filtre à graisse » dans le chapitre « Entretien et nettoyage ».





Reportez-vous au paragraphe « Nettoyage du filtre à charbon ou remplacement du filtre à charbon » dans le chapitre « Entretien et nettoyage ».

Pour réinitialiser la fonction, appuyez sur  pendant 3 secondes.

Pour activer ou désactiver la fonction (uniquement pour le filtre à charbon) :

1. Activez le bandeau de commande.
2. Assurez-vous que les voyants s'affichent en blanc.
3. Pour activer la fonction, appuyez sur  pendant 3 secondes.
4. Pour désactiver la fonction, appuyez sur  pendant 3 secondes.

Si la fonction est activée, le voyant du filtre  clignote 5 fois.

Si la fonction est désactivée, le voyant du filtre  clignote 3 fois.

7. ENTRETIEN ET NETTOYAGE

7.1 Remarques concernant l'entretien



Agents nettoyeurs

N'utilisez pas de détergents abrasifs ni de brosses.

Nettoyez la surface de l'appareil avec un chiffon doux, de l'eau tiède et un détergent doux.

Après la cuisson, certaines parties de l'appareil peuvent être chaudes. Pour éviter les taches, l'appareil doit refroidir et être séché avec un chiffon propre ou de l'essuie-tout.

Nettoyez les taches avec un détergent doux.



Maintenez la hotte propre.

Nettoyez l'appareil et les filtres à graisse tous les mois. Nettoyez soigneusement l'intérieur et les filtres à graisse pour retirer la graisse. L'accumulation de graisse ou d'autres résidus peut provoquer un incendie. Suivez les instructions de nettoyage des accessoires lorsque la notification du filtre se déclenche. Consultez Notification du filtre dans le chapitre Utilisation quotidienne.

Les filtres à graisse peuvent être lavés au lave-vaisselle. Le lave-vaisselle doit être réglé à basse température, sur cycle court. La décoloration du filtre à graisse n'a aucune incidence sur les performances de l'appareil.



Filtre à charbon

Le temps de saturation du filtre à charbon varie en fonction du type de cuisson et la régularité du nettoyage du filtre à graisse. Le filtre à charbon est lavable, nettoyez ou régénérez le filtre tous les deux mois environ. Consultez le livret inclus avec l'accessoire.

7.2 Nettoyage du filtre à graisse

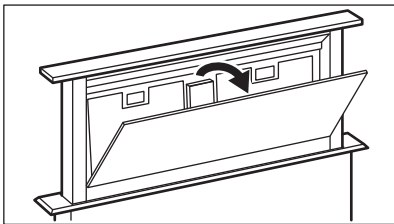
Les filtres sont fixés à l'aide de pinces et de pivots du côté opposé.

Pour nettoyer le filtre :

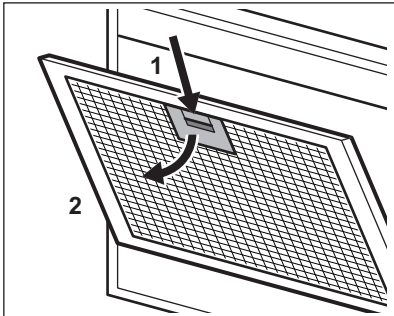
1. Tirez sur le couvercle pour l'ouvrir.



Soyez prudent ! Pour éviter toute chute accidentelle, le couvercle dispose de deux crochets sur les côtés.



2. Appuyez sur le levier de la pince de fixation du filtre, sous la hotte (1).



3. Faites basculer doucement l'avant du filtre vers le bas (2), puis tirez dessus. Répétez les deux premières étapes pour tous les filtres.
4. Nettoyez les filtres à l'aide d'une éponge et d'un détergent non abrasif, ou au lave-vaisselle.



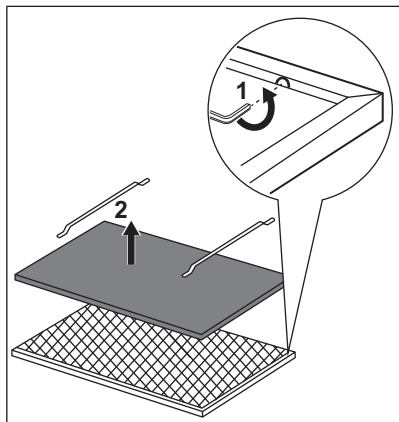
Le lave-vaisselle doit être réglé à basse température, sur cycle court. La décoloration du filtre à graisse n'a aucune incidence sur les performances de l'appareil.

5. Pour réinstaller le filtre, suivez les deux premières étapes dans l'ordre inverse. Répétez les étapes pour tous les filtres, si présents. Après avoir refermé le couvercle, le bandeau de commande devient blanc. L'appareil est prêt à être utilisé.

7.3 Nettoyage du filtre à charbon

Pour retirer le filtre :

1. Retirez les filtres à graisse de l'appareil. Reportez-vous au paragraphe « Nettoyage du filtre à graisse » de ce chapitre.
2. Retirez les pinces maintenant le filtre (1), puis le filtre (2).



3. Lavez le filtre sous l'eau chaude, sans utiliser de détergent, ou lavez-le au lave-vaisselle.



Réglez le cycle du lave-vaisselle sans aucun détergent ni liquide de rinçage. Le lave-vaisselle ne doit pas contenir de vaisselle.

4. Laissez le filtre sécher ou utilisez un four.

⚠ AVERTISSEMENT!

Risque de brûlures ! Reportez-vous au chapitre « Sécurité » de la notice d'utilisation du four.

Réglez le four pendant 10 minutes à la température maximale de 60 °C.

5. Pour réinstaller le filtre, suivez la même procédure dans l'ordre inverse. Le filtre doit être complètement sec avant de le réinstaller dans l'appareil.

Remplacez la mousse filtrante tous les 2 ans, ou dès qu'elle est endommagée.

7.4 Remplacement de l'éclairage

Cet appareil est fourni avec une ampoule LED. Cette pièce peut uniquement être remplacée par un technicien. En cas de dysfonctionnement, reportez-vous au paragraphe « Maintenance » du chapitre « Consignes de sécurité ».

8. DÉPANNAGE




AVERTISSEMENT!


Reportez-vous aux chapitres concernant la sécurité.

8.1 Que faire si...

Problème	Cause possible	Solution
Vous ne pouvez pas allumer l'appareil.	L'appareil n'est pas connecté à une source d'alimentation électrique ou le branchement est incorrect.	Vérifiez que l'appareil est correctement branché à une source d'alimentation électrique.
Vous ne pouvez pas allumer l'appareil.	Le fusible a disjoncté.	Vérifiez que le fusible est bien la cause de l'anomalie. Si les fusibles disjonctent de manière répétée, faites appel à un électricien qualifié.
Vous ne pouvez pas ouvrir l'élément coulissant et le bandeau clignote en rouge et blanc.	La vitre à l'intérieur de l'appareil est ouverte.	Fermez la vitre. Consultez le paragraphe « Fermeture de la vitre » dans le chapitre « Avant la première utilisation ».

Problème	Cause possible	Solution
L'éclairage ne fonctionne pas.	L'éclairage est défectueux.	Remplacez l'ampoule. Reportez-vous au chapitre « Entretien et nettoyage ».
L'appareil n'absorbe pas assez les vapeurs.	La vitesse du moteur n'est pas adaptée aux vapeurs émises.	Modifiez la vitesse du moteur.
Le voyant d'alarme du filtre  s'est allumé.	L'alarme du filtre s'est déclenchée. Le filtre à graisse doit être nettoyé ou le filtre à charbon doit être remplacé ou nettoyé.	Reportez-vous à la notification du filtre dans le chapitre « Utilisation quotidienne ».

9. EN MATIÈRE DE PROTECTION DE L'ENVIRONNEMENT

Recyclez les matériaux portant le symbole . Déposez les emballages dans les conteneurs prévus à cet effet. Contribuez à la protection de l'environnement et à votre sécurité, recyclez vos produits électriques et électroniques. Ne jetez pas les appareils

portant le symbole  avec les ordures ménagères. Emmenez un tel produit dans votre centre local de recyclage ou contactez vos services municipaux.

FR Concerne la France uniquement :



FR
Cet appareil, ses accessoires et cordons se recyclent

REPRISE À LA LIVRAISON

OU

À DÉPOSER EN MAGASIN

OU

À DÉPOSER EN DÉCHÈTERIE

Points de collecte sur www.quefairedemesdechets.fr
Privilégiez la réparation ou le don de votre appareil !



Dobro došli u AEG! Hvala vam što ste odabrali naš uređaj.



Dobit ćete savjete o korištenju, rješavanju problema, brošure i informacije o servisu i popravcima:
www.aeg.com/support

Zadržava se pravo na izmjene.

SADRŽAJ

1. INFORMACIJE O SIGURNOSTI.....	117
2. SIGURNOSNE UPUTE.....	120
3. POSTAVLJANJE.....	121
4. PRIJE PRVE UPOTREBE.....	121
5. OPIS PROIZVODA.....	121
6. SVAKODNEVNA UPORABA.....	122
7. ČIŠĆENJE I ODRŽAVANJE.....	124
8. RJEŠAVANJE PROBLEMA.....	125
9. BRIGA ZA OKOLIŠ.....	126

1. ⚠ INFORMACIJE O SIGURNOSTI

Prije postavljanja i korištenja uređaja, pažljivo pročitajte isporučene upute. Proizvođač nije odgovoran za bilo kakvu ozljedu ili oštećenje koji su rezultat neispravnog postavljanja ili korištenja. Upute uvijek držite na sigurnom i pristupačnom mjestu za buduću upotrebu.

1.1 Sigurnost djece i osjetljivih osoba

- Ovaj uređaj mogu koristiti djeca u dobi od 8 godina i starija te osobe smanjenih tjelesnih, osjetilnih ili mentalnih mogućnosti ili osobe koje ne raspolažu iskustvom ili znanjem ako su pod nadzorom osobe odgovorne za njihovu sigurnost i rade po uputama koje se odnose na sigurno korištenje uređaja te razumiju uključene opasnosti. Djeca mlađa od 8 godina i osobe s vrlo teškim i složenim invaliditetom moraju se držati podalje od uređaja, osim ako su pod stalnim nadzorom.
- Djeca bi trebala biti pod nadzorom kako bi se osiguralo da se ne igraju s uređajem.

- Ambalažu držite podalje od djece i zbrinite je na odgovarajući način.
- Držite djecu i kućne ljubimce podalje od uređaja dok radi.
- Bez nadzora djeca ne smiju obavljati čišćenje uređaja i korisničko održavanje.

1.2 Opća sigurnost

- Ovaj je uređaj namijenjen kućnoj uporabi iznad ploča za kuhanje, kuhala i sličnih uređaja za kuhanje.
- Ovaj je uređaj namijenjen za uporabu u kućanstvu i ostalim smještajnim jedinicama u zatvorenom prostoru.
- Ovaj uređaj može se koristiti u uredima, hotelskim sobama, sobama za goste s doručkom, seoskim kućama za goste i drugim sličnim smještajem u kojima takva uporaba ne prelazi (prosječnu) razinu uporabe u domaćinstvu.
- Uređaj isključite iz električne mreže prije bilo kakvog održavanja.
- OPREZ: Dostupni dijelovi mogu se zagrijati tijekom uporabe s uređajima za kuhanje.
- Upotrijebite samo vijke za pričvršćivanje koje ste dobili s uređajem, ako nisu isporučeni, koristite vijke koji su preporučeni u uputama za instalaciju. Ugradite uređaj na sigurno i prikladno mjesto koje zadovoljava uvjete postavljanja.
- UPOZORENJE: Nepostavljanje vijaka ili pričvrsnog uređaja u skladu s ovim uputama može rezultirati opasnošću od strujnog udara.
- Nemojte koristiti ljepila za učvršćivanje uređaja.
- Minimalna udaljenost između površine ploče za kuhanje na kojoj stoje posude i donjeg dijela uređaja mora biti najmanje 65 cm, osim ako je drugačije navedeno u uputama za postavljanje uređaja ili ploče za kuhanje.
- Ispuštanje zraka mora biti u skladu s propisima lokalnih vlasti.
- Provjerite imate li dobru ventilaciju u prostoriji gdje je uređaj postavljen kako biste izbjegli povratni protok plinova u

prostoriju iz uređaja u kojima izgaraju druga goriva, uključujući otvoreni plamen.

- Uvjerite se da ventilacijski otvori nisu blokirani i da se zrak koji sakuplja uređaj ne dovodi u kanal za ispuštanje dima i pare iz drugih uređaja (sustavi centralnog grijanja, termosifoni, grijači vode itd.).
- Kada uređaj radi s drugim uređajima, maksimalni vakuum koji se stvara u prostoriji ne smije prelaziti 0,04 mbara.
- Ako je kabel napajanja oštećen, mora ga zamijeniti proizvođač, ovlašteni servisni centar ili kvalificirane osobe kako bi se izbjegao strujni udar.
- Ako je komplet kabela oštećen, potrebno ga je zamijeniti posebnim kompletom kabela koji je dostupan kod proizvođača ili njegovog ovlaštenog servisnog centra.
- Ako je uređaj priključen izravno na električnu mrežu, električna instalacija mora biti opremljena izolacijskim uređajem koji omogućuje isključivanje uređaja iz struje na svim polovima. Potpuna isključenost mora udovoljavati uvjetima navedenim u prenaponskoj kategoriji III. Sredstva za odspajanje moraju biti ugrađena u fiksno ožičenje u skladu s pravilima ožičenja.
- Nemojte flambirati iznad uređaja.
- Nemojte ga koristiti za ispuštanje opasnih ili eksplozivnih tvari i para.
- Uređaj redovito očistite mekom krpom kako biste spriječili propadanje materijala površine.
- Za čišćenje površine uređaja nemojte koristiti parni čistač, vodeni sprej, oštra abrazivna sredstva za čišćenje ili oštre metalne strugače. Koristite samo neutralne deterdžente.
- Redovito čistite filtre za masnoću (najmanje svaka 2 mjeseca) i uklonite naslage masnoće s uređaja kako biste spriječili opasnost od požara.
- Za čišćenje unutrašnjosti uređaja koristite krpou.

2. SIGURNOSNE UPUTE

2.1 Instalacija

UPOZORENJE!


Opasnost od ozljeda, električnog udara, vatre, opekotina ili oštećenja uređaja.

- Samo kvalificirana osoba smije instalirati ovaj uređaj.
- Ne postavljajte i ne koristite oštećeni uređaj.
- Slijedite upute za postavljanje isporučene s uređajem.
- Prilikom pomicanja uređaja uvijek budite pažljivi jer je uređaj težak. Uvijek nosite zaštitne rukavice i zatvorenu obuću.
- Prije postavljanja uređaja uklonite svu ambalažu, naljepnicu i zaštitnu foliju.
- Ne instalirajte ispuh zraka u zidni otvor, osim ako otvor nije namijenjen za ovu svrhu.

2.2 Spajanje na električnu mrežu

UPOZORENJE!

Opasnost od požara i strujnog udara.

- Svako povezivanje s električnom mrežom treba izvršiti kvalificirani električar.
- Provjerite jesu li parametri na natpisnoj pločici kompatibilni s električnim vrijednostima mrežnog napajanja.
- Ako na natpisnoj pločici uređaja nije otisnut simbol () , uređaj je potrebno uzemljiti.
- Uvijek koristite pravilno montiranu utičnicu sa zaštitom od strujnog udara.
- Pazite da se električni kabeli ne zapletu.
- Ne koristite adaptere s više utičnica i produžne kabele.
- Ako je utičnica labava, nemojte priključivati utikač.
- Ne povlačite kabel napajanja kako biste izvukli utikač iz utičnice. Uvijek uhvatite i povucite utikač.
- Zaštita od strujnog udara dijelova pod naponom i izoliranih dijelova mora biti pričvršćena na takav način da se ne može ukloniti bez alata.

- Provjerite je li uređaj pravilno postavljen. Labavi i neispravni kabel napajanja može uzrokovati pregrijavanje stezaljke.
- Uređaj priključite na kraju postavljanja. Osigurajte da se napajanje nakon postavljanja može lako pristupiti.

2.3 Primjena

UPOZORENJE!

Opasnost od ozljede, opeklina ili strujnog udara.

- Ovaj uređaj namijenjen je isključivo kuhanju. Ne koristite uređaj za druge svrhe.
- Ne mijenjajte specifikacije ovog uređaja.
- Ne rukujte uređajem mokrim rukama ili ako ima kontakt s vodom.
- Koristite samo dodatnu opremu isporučenu s uređajem.
- Plamen ili zagrijane predmete držite dalje od masti i ulja tijekom kuhanja i prženja.
- Nemojte koristiti nepokrivene električne roštilje.
- Uređaj ne koristite za čuvanje stvari.
- Nemojte koristiti povećala, dalekozore ili slične optičke uređaje da biste gledali izravno u osvjetljenje uređaja.
- Ako uređaj radi s drugim uređajima, maksimalni razvijeni tlak ne smije prelaziti 4 Pa (4x10⁻⁵ bara).

2.4 Servis

- Za popravak uređaja kontaktirajte ovlaštenu servis. Koristite samo originalne rezervne dijelove.
- Što se tiče žarulje(a) unutar ovog proizvoda i rezervnih žarulja koje se prodaju zasebno: Ove žarulje namijenjene su da izdrže ekstremne fizičke uvjete u kućanskim uređajima, poput temperature, vibracija, vlage ili namijenjene su signalizaciji informacija o radnom stanju uređaja. Nisu namijenjene za druge primjene i nisu pogodne za osvjetljenje u kućanstvu.

2.5 Zbrinjavanje

⚠ UPOZORENJE!

Opasnost od ozljede ili gušenja.

- Obratite se općinskim vlastima za informacije o načinu zbrinjavanja uređaja.

- Iskopčajte uređaj iz napajanja.
- Odrežite kabel napajanja blizu uređaja i odložite ga.

3. POSTAVLJANJE

⚠ UPOZORENJE!

Pogledajte poglavlja sa sigurnosnim uputama.

3.1 Upute za postavljanje



Za potpune informacije o ugradnji uređaja pogledajte posebnu instalacijsku knjižicu.

4. PRIJE PRVE UPOTREBE

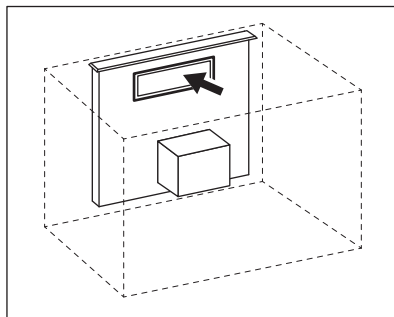
⚠ UPOZORENJE!

Pogledajte poglavlja sa sigurnosnim uputama.

4.1 Zatvaranje stakla

Kad se klizač ne otvori i ploča treperi bijelo, staklo unutar klizača je otpušteno. Staklo se mora zatvoriti kako biste otvorili klizač i upravljali uređajem.

1. Posegnite za prednjom stranom uređaja unutar namještaja.
2. Otvorite mali poklopac srijeda i provjerite je li se staklo iznutra otpustilo.



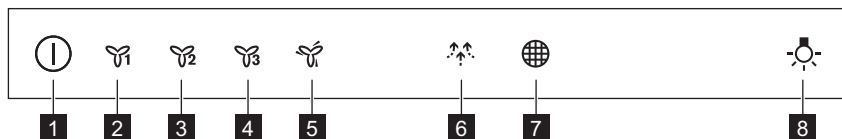
Nježno gurnite staklo ako je otpušteno da biste ga zatvorili.

3. Zatvorite poklopac s prednje strane uređaja.

Uređaj je sada spreman za korištenje.

5. OPIS PROIZVODA

5.1 Pregled upravljačke ploče



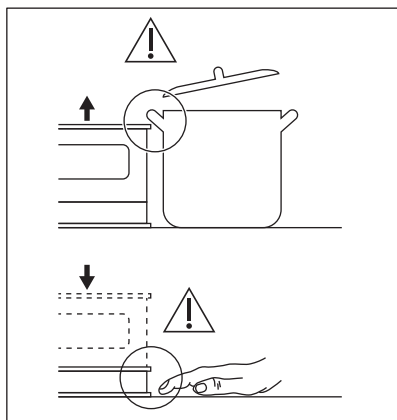
Funkcija	Opis
1	Uklj./Isklj., Otvoreno/Zatvoreno Uključuje i isključuje napu.
2	Prva brzina Motor prebacuje na prvu razinu brzine.
3	Druga brzina Motor prebacuje na drugu razinu brzine.
4	Treća brzina Motor prebacuje na treću razinu brzine.
5	Maksimalna brzina Motor se prebacuje na maksimalnu razinu brzine.
6	Breeze Napa radi na najnižoj brzini. Nakon 60 minuta uređaj se isključuje.
7	Obavijest o filtru Podsjetnik na promjenu ili čišćenje filtra s ugljenom i čišćenje filtra za masnoću.
8	Žarulja Uključuje i isključuje svjetlo.



6. SVAKODNEVNA UPORABA

6.1 Otvaranje i zatvaranje nape

UPOZORENJE!

Opasnost od ozljeda ili oštećenja uređaja! Nemojte stavljati posuđe ili druge predmete na i ispod klizača.



1. Pritisnite i držite pritisnuto  dok se klizač ne počne otvarati. Uređaj se uključuje i klizač se podiže.
2. Za zatvaranje klizača i isključivanje uređaja pritisnite i držite pritisnuto  dok se klizač ne počne spuštati. Napu koristite samo kad se klizač zaustavi i potpuno je otvoren.

6.2 Uporaba nape

Provjerite preporučenu brzinu prema tablici u nastavku.



Prilikom zagrijavanja hrane, kuhanja s pokrivenim posudama.



Prilikom kuhanja s pokrivenim posudama na više zona kuhanja ili plamenika, lagano prženje.



Prilikom ključanja i prženja velikih količina hrane bez poklopca, kuhanja na više zona kuhanja ili plamenika.



Prilikom ključanja i prženja velikih količine hrane bez poklopca, visoka vlažnost.



Osvježava zrak u kuhinji nakon kuhanja na vrlo niskoj razini buke. Može se aktivirati i deaktivirati dodiranjem simbola. Funkcija se automatski isključuje nakon 60 minuta. Koristi se samo nakon kuhanja.




Preporuča se ostaviti napu da radi oko 15 minuta nakon kuhanja.





Upravljačka ploča je polje senzora. Dodirnite simbole na 1 sekundu za aktiviranje funkcije.

Za upravljanje napom kada je napa otvorena:


1. Uključite uređaj pritiskom simbola . Sad možete uključiti funkcije.
2. Za uključivanje funkcije dodirnite simbol.




Svjetlo nape radi neovisno o ostalim funkcijama nape. Za osvetljenje površine za kuhanje dodirnite simbol svjetla .

Za isključivanje uređaja ponovno pritisnite simbol .

6.3 Uključivanje maksimalne brzine motora


Kada pritisnete tipku , maksimalna brzina motora počinje raditi u trajanju od 8 minuta. Nakon tog vremena uređaj se vraća na svoje prethodne postavke brzine.




Kada je funkcija uključena, dodatni dodir na tipku  nema nikakav učinak.

6.4 Obavijest o filtru

Alarm filtra podsjeća na promjenu ili čišćenje filtra s ugljenom i čišćenje filtra za masnoću.

Indikator filtra  je uključen na 30 sekundi ako se filter za masnoću mora očistiti.


Indikator filtra  treperi na 30 sekundi ako filter s ugljenom treba zamijeniti ili očistiti.




Pogledajte čišćenje filtra za masnoću u poglavlju o održavanju i čišćenju.




Pogledajte čišćenje ili zamjenu filtra s ugljenom u poglavlju o održavanju i čišćenju.


Za resetiranje funkcije dodirnite  na 3 sekunde.

Za aktiviranje ili deaktiviranje funkcije (samo za filter sa ugljenom):

1. Uključite upravljačku ploču.
2. Uvjerite se da su ikone postale bijele.
3. Za uključivanje funkcije dodirnite  na 3 sekunde.

Ako je funkcija uključena, ikona filtra  treperi pet puta.

4. Za isključivanje funkcije dodirnite  na 3 sekunde.

Ako je funkcija isključena, ikona filtra  treperi tri puta.

7. ČIŠĆENJE I ODRŽAVANJE

7.1 Napomene o čišćenju



Sredstva za čišćenje

Nemojte koristiti abrazivne deterdžente i četke.

Površinu uređaja očistite mekom krpom namočenom u mlaku vodu i blagim deterdžentom.

Nakon kuhanja neki dijelovi uređaja mogu se zagrijati. Da biste izbjegli mrlje, uređaj treba ohladiti i osušiti čistom krpom ili papirnatim ručnicima.

Mrlje očistite blagim deterdžentom.



Redovito čistite napu

Svaki mjesec čistite uređaj i filtre za masnoću. Unutrašnjost i filtre za masnoću pažljivo odmastite. Nakupljanje masti ili drugih ostataka može uzrokovati požar. Kada je obavijest o filtru uključena, slijedite upute za čišćenje dodataka. Pogledajte Obavijest o filtru u poglavlju Svakodnevna uporaba.

Filtri za masnoću mogu se prati u perilici posuđa. Perilica mora biti postavljena na nisku temperaturu i kratak ciklus. Filtar za masnoću može izgubiti boju, to nema utjecaja na rad uređaja.



Filtar s ugljenom

Vrijeme zasićenja filtra s ugljenom varira ovisno o vrsti kuhanja i pravilnosti čišćenja filtra za masnoću. Filtar s ugljenom može se oprati, očistite ili regenerirajte filtara nakon otprilike svaka dva mjeseca. Pogledajte letak uključen u pribor.

7.2 Čišćenje filtra za masnoću

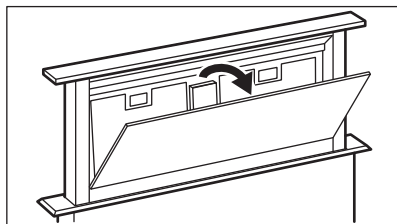
Filtri se montiraju pomoću kopči i zatika na suprotnoj strani.

Za čišćenje filtra:

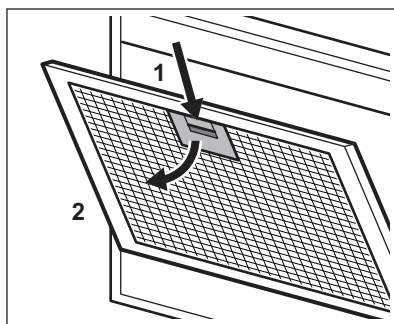
1. Povucite poklopac da biste ga otvorili.



Budite oprezni! Kako bi se spriječilo slučajano ispadanje, poklopac ima dvije kuke sa strana.



2. Pritisnite ručku montažne kopče na ploči filtra ispod nape (1).



3. Lagano nagnite prednji dio filtra prema dolje (2), a zatim ga povucite. Ponovite prva dva koraka za sve filtre.
4. Očistite filtre pomoću spužve s neabrazivnim deterdžentima ili u perilici posuđa.



Perilica mora biti postavljena na nisku temperaturu i kratak ciklus. Filtar za masnoću može izgubiti boju, nema utjecaja na rad uređaja.

5. Za montažu filtra nazad, slijedite prva dva koraka obrnutim redoslijedom.

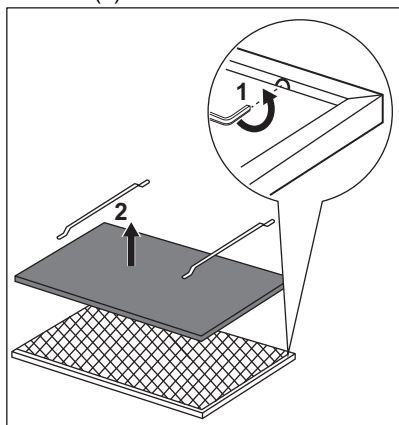
Ponovite korake za sve filtre ako je primjenjivo.

Nakon zatvaranja poklopca upravljačka ploča postaje bijela. Uređaj je spreman za upotrebu.

7.3 Čišćenje filtra s ugljenom

Za uklanjanje filtra:

1. Izvadite filtre za masnoću iz uređaja. Pogledajte "Čišćenje filtra za masnoću" u ovom poglavlju.
2. Uklonite kopče koje drže filter (1), a zatim filter (2).



3. Filter operite u vrućoj vodi bez uporabe deterđenta ili u perilici posuđa.



Postavite perilicu posuđa za rad bez uporabe sredstva za ispiranje ili bilo kojeg drugog deterđenta. Perilica ne može biti napunjena posuđem.

4. Ostavite filter da se osuši ili koristite pećnicu.



UPOZORENJE!

Opasnost od opekline! Pogledajte poglavlje o sigurnosti u korisničkom priručniku pećnice.

Pećnicu postavite na 10 minuta na maksimalnu temperaturu od 60 °C.

5. Za instaliranje filtra, ponovite korake obrnutim redoslijedom. Prije ugradnje nazad u uređaj filter se mora potpuno osušiti.

Zamijenite filter svake 2 godine ili kad je tkanina oštećena.

7.4 Zamjena žarulje

Ovaj uređaj opremljen je LED žaruljom. Ovaj dio može zamijeniti samo tehničar. U slučaju bilo kakve neispravnosti, pogledajte "Servis" u poglavlju "Sigurnosne upute".

8. RJEŠAVANJE PROBLEMA




UPOZORENJE!


Pogledajte poglavlja sa sigurnosnim uputama.


8.1 Što učiniti ako ...

Problem	Mogući uzrok	Rješenje
Uređaj ne možete uključiti.	Uređaj nije priključen na mrežno napajanje ili nije pravilno priključen.	Provjerite je li uređaj ispravno priključen na električno napajanje.
Uređaj ne možete uključiti.	Osigurač je pregorio.	Uvjerite se da je osigurač uzrok kvara. Ako osigurač stalno pregara, obratite se kvalificiranom električaru.

Problem	Mogući uzrok	Rješenje
Ne možete otvoriti klizač i ploča bljeska crveno i bijelo.	Staklo unutar uređaja je otvoreno.	Zatvorite staklo. Pogledajte "Zatvaranje stakla" u poglavlju "Prije prve uporabe".
Svjetlo ne radi.	Svjetlo pećnice nije ispravno.	Zamijenite žarulju. Pogledajte poglavlje "Održavanje i čišćenje".
Uređaj ne apsorbira dovoljno pare.	Brzina motora nije prikladna za pojavljujuće pare.	Promjena brzine motora.
Uključen je indikator alarma filtra 	Uključen je alarm filtra. Filtar za masnoću mora se očistiti ili filter s ugljenom mora se zamijeniti ili očistiti.	Pogledajte obavijesti o filtru u poglavlju "Svakodnevna uporaba".

9. BRIGA ZA OKOLIŠ

Reciklirajte materijale sa simbolom . Ambalažu za recikliranje odložite u prikladne spremnike. Pomozite u zaštiti okoliša i ljudskog zdravlja, kao i u recikliranju otpada od električnih i elektroničkih uređaja. Uređaje

označene simbolom  ne bacajte zajedno s kućnim otpadom. Proizvod odnesite na lokalno reciklažno mjesto ili kontaktirajte nadležnu službu.

Üdvözljük az AEG honlapján! Köszönjük, hogy a mi készülékünket választotta.



Használattal kapcsolatos tanácsok, prospektusok, hibaelhárítási, szerviz- és javítási információk kérése:

www.aeg.com/support

A változtatások jogát fenntartjuk.

TARTALOM

1. BIZTONSÁGI INFORMÁCIÓK.....	127
2. BIZTONSÁGI ELŐÍRÁSOK.....	130
3. ÜZEMBE HELYEZÉS.....	131
4. AZ ELSŐ HASZNÁLAT ELŐTT.....	131
5. TERMÉKLEÍRÁS.....	132
6. NAPI HASZNÁLAT.....	133
7. ÁPOLÁS ÉS TISZTÍTÁS.....	134
8. HIBAELHÁRÍTÁS.....	136
9. KÖRNYEZETVÉDELMI TUDNIVALÓK.....	137

1. ⚠ BIZTONSÁGI INFORMÁCIÓK

Az üzembe helyezés és használat előtt gondosan olvassa el a mellékelt útmutatót. A gyártó nem vállal felelősséget a helytelen beszerelés vagy használat miatt keletkezett sérülésekért és károkért. Tartsa biztonságos és elérhető helyen az útmutatót, hogy szükség esetén mindig a rendelkezésére álljon.

1.1 Gyermekek és kiszolgáltatott személyek biztonsága

- Ezt a készüléket 8 év feletti gyermekek, csökkent fizikai, érzékelési vagy szellemi képességekkel rendelkező felnőttek, illetve megfelelő tudással vagy gyakorlattal nem rendelkező személyek csak felügyelet mellett, vagy abban az esetben használhatják, ha megfelelő oktatást kaptak a készülék biztonságos használatára, és megértik az esetleges veszélyeket. A 8 évesnél fiatalabb gyermekek, illetve a súlyos, komplex fogyatékkal élő személyek

állandó felügyelet nélkül nem tartózkodhatnak a készülék közelében.

- Gondoskodni kell a gyermekek felügyeletéről, hogy ne játsszanak a készülékkel.
- Minden csomagolóanyagot tartson távol a gyermekektől, és megfelelően ártalmatlanítsa.
- A gyermekeket és háziállatokat tartsa távol a készüléktől, amikor üzemel.
- Gyermekek felügyelet nélkül nem végezhetnek tisztítási vagy karbantartási tevékenységet a készüléken.

1.2 Általános biztonság

- E készülék főzőlapok, tűzhelyek és hasonló eszközök feletti háztartási használatra készült.
- Ezt a készüléket háztartási célú, beltérben történő használatra tervezték.
- Ez a készülék használható irodákban, szállodai vendégszobákban, panziókban, vendégházakban és más hasonló szálláshelyeken, ahol a használat nem haladja meg a háztartási használat (átlagos) szintjét.
- Bármilyen karbantartás megkezdése előtt válassza le a készüléket az elektromos hálózatról.
- **VIGYÁZAT:** A főzőkészülékekkel való használat közben a készülék hozzáférhető részei nagyon felforrósodhatnak.
- Kizárólag a készülékhez mellékelte rögzítőcsavarokat használja. Ha nem kapott ilyeneket, akkor az üzembe helyezési útmutatóban javasolt csavarokat alkalmazzon. A készüléket az üzembe helyezési követelményeknek megfelelő, biztonságos helyre telepítse.
- **FIGYELEM:** A csavarokat vagy rögzítőeszközt a jelen utasításoknak megfelelően szerelje be, nehogy elektromos veszélyhelyzet álljon elő.
- Ne használjon ragasztóanyagokat a készülék rögzítéséhez.
- A főzőlap azon felülete, melyre a főzőedényeket ráhelyezi, és a készülék alsó része közötti távolság legalább 65 cm

legyen, hacsak a készülék vagy a főzőlap üzembe helyezési útmutatója mást nem ír elő.

- A levegő cseréjének a helyi előírásoknak kell megfelelni.
- Gondoskodjon a készüléknek helyt adó helyiség jó szellőzéséről, hogy elkerülje a gázt vagy más tüzelőanyagokat elégető készülékekből (beleértve a nyílt tüzet is) származó füstgázok visszaáramlását.
- Ügyeljen arra, hogy a szellőzőnyílásokat ne zárja el semmi, és a készülék által szállított levegő ne jusson olyan kéménycsőbe/légcsatornába, mely más készülékek (központi fűtés, termoszfionok, vízmelegítők stb.) füstjének és gőzének/párájának elvezetésére szolgál.
- Ha a készülék más készülékekkel egyszerre működik, a helyiségben létrehozott vákuum nem haladhatja meg a 0,04 mbar értéket.
- Ha a tápkábel megsérül, azt a gyártónak vagy a márkaszerviznek vagy más hasonlóan képzett személynek kell kicserélnie, nehogy elektromos veszélyhelyzet álljon elő.
- Ha a kábelkészlet sérült, azt a gyártótól vagy a márkaszerviztől beszerezhető speciális kábelkészletre kell kicserélni.
- Amennyiben a készülék kötésdobozon keresztül közvetlenül csatlakozik az elektromos hálózathoz, az elektromos bekötést olyan eszközzel kell ellátni, mely lehetővé teszi a készülék összes hálózati pólusról történő leválasztását. A teljes leválasztásnak biztosítania kell a túlfeszültség elleni védelem III. kategóriájának való megfelelést. A rögzített kábelezést a bekötési szabályok betartásával el kell látni megszakító eszközökkel.
- Ne használjon nyílt lángot a készülék alatt.
- Ne használja egészségre ártalmas vagy robbanásveszélyes gázok és gőzök elszívására.
- Puha ruhával rendszeresen tisztítsa meg a készüléket, hogy elkerülje a felülete károsodását.

- Ne használjon gőztisztítót, vízsugarat, súrolószert vagy éles fém kaparóeszközt a készülék felületének tisztítására. Csak semleges tisztítószert használjon.
- A zsírszűrőket rendszeresen tisztítsa (legalább kéthavonként), és távolítsa el a zsírlerakódásokat a készülékről a tűzveszély elkerülése érdekében.
- A készülék belsejének tisztítására kendőt használjon.

2. BIZTONSÁGI ELŐÍRÁSOK

2.1 Üzembe helyezés

FIGYELMEZTETÉS!


Személyi sérülés, áramütés, tűz, égési sérülés vagy a készülék károsodásának veszélye áll fenn.

- A készüléket csak képesített személy helyezheti üzembe.
- Ne helyezzen üzembe, és ne is használjon sérült készüléket.
- Tartsa be a készülékhez mellékelt üzembe helyezési útmutatóban foglaltakat.
- A készülék nehéz, ezért legyen körültekintő a mozgatásakor. Mindig használjon munkavédelmi kesztyűt és zárt lábbelit.
- A készülék üzembe helyezése előtt előtt távolítsa el minden csomagolóanyagot, reklámcédulát és védőfóliát.
- A készülék által kifúvott levegőt ne vezesse be fali levegőjáratba, hacsak azt nem kifejezetten erre tervezték.

2.2 Elektromos csatlakoztatás

FIGYELMEZTETÉS!

Tűz- és áramütésveszély.

- Minden elektromos csatlakoztatást szakképzett villanyszerelőnek kell elvégeznie.
- Ellenőrizze, hogy az adattáblán szereplő adatok megfelelnek-e a helyi elektromos hálózat paramétereinek.
- A készüléket földelni kell, ha a  szimbólum nincs feltüntetve az adattábláján.

- Mindig megfelelően felszerelt, áramütés ellen védett aljzatot használjon.
- Ne hagyja, hogy az elektromos vezetékek összegabalyodjanak.
- Ne használjon hálózati elosztókat és hosszabbító kábeleket.
- Amennyiben a hálózati konnektor rögzítése laza, ne csatlakoztassa a csatlakozódugót hozzá.
- A készülék csatlakozásának bontására, soha ne a hálózati kábelnél fogva húzza ki a csatlakozódugót. A kábelt mindig a csatlakozódugónál fogva húzza ki.
- A feszültség alatt álló és szigetelt alkatrészek érintésvédelmi részeit úgy kell rögzíteni, hogy szerszám nélkül ne lehessen eltávolítani azokat.
- Ellenőrizze, hogy megfelelően van-e üzembe helyezve a készülék. A hálózati vezeték gyenge vagy rossz érintkezése miatt a csatlakozás túlságosan felforrósodhat.
- Az üzembe helyezés végén csatlakoztassa a készüléket az elektromos hálózathoz. Ügyeljen arra, hogy a hálózati csatlakozó üzembe helyezés után is könnyen elérhető legyen.

2.3 Használat

FIGYELMEZTETÉS!

Sérülés-, égés- és áramütésveszély.

- A készülék kizárólag ételkészítési célra szolgál. Ne használja egyéb célra a készüléket.
- Ne változtassa meg a készülék műszaki jellemzőit.

- Ne működtesse a készüléket nedves kézzel, vagy amikor az vízzel érintkezik.
- Csak a készülékhez mellékelt tartozékokat használja.
- Zsírral vagy olajjal való sütéskor és főzéskor tartsa azoktól távol a nyílt lángot és a forró tárgyakat.
- Ne használja fedetlenül az elektromos rácsokat.
- Ne használja a készüléket tárolófelületként.
- Ne nézzen a készülék világításának fényébe nagytáv, távcsővön vagy hasonló optikai eszközön keresztül.
- Ha a készülék más készülékekkel együtt működik, a maximális kialakult nyomás nem haladhatja meg a 4 Pa (4x10⁻⁵ bar) értéket.

2.4 Szolgáltatások

- A készülék javítását bízza a márkaszervizre. Csak eredeti pótalkatrészeket használjon.
- A termékben található izzó(k)ra és a külön kapható pótizzókra vonatkozó tudnivalók:

Ezek az izzók arra készültek, hogy megfeleljenek a háztartási készülékekben fennálló szélsőséges fizikai feltételeknek, mint például hőmérséklet, rezgés, magas páratartalom, illetve arra használatosak, hogy jelezzék a készülék működési állapotát. Nem alkalmasak egyéb felhasználásra, valamint helyiségek megvilágítására.

2.5 Ártalmatlanítás

FIGYELMEZTETÉS!

Sérülés- vagy fulladásveszély.

- A készülék ártalmatlanítására vonatkozó tájékoztatásért lépjen kapcsolatba a helyi hatóságokkal.
- Válassza le a készüléket ez elektromos hálózatról.
- A készülék közelében vágja át a hálózati kábelt, és tegye a hulladékba.

3. ÜZEMBE HELYEZÉS

FIGYELMEZTETÉS!

Lásd a „Biztonság” című fejezetet.

3.1 Üzembe helyezési utasítások



A készülék üzembe helyezésére vonatkozó teljeskörű tájékoztatás egy különálló füzetben található.

4. AZ ELSŐ HASZNÁLAT ELŐTT

FIGYELMEZTETÉS!

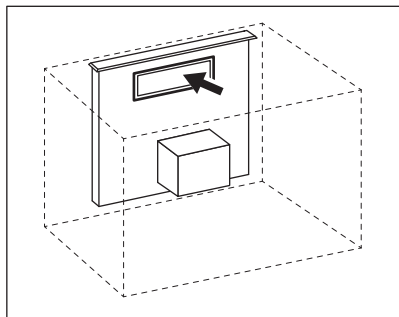
Lásd a „Biztonság” című fejezetet.

4.1 Az üveg becsukása

Amikor a csúszka nem nyílik, valamint a panel fehéren villog, a csúszkában levő üveg lazán áll. Az üveget be kell csukni a csúszka kinyitásához és a készülék működtetéséhez.

1. Nyúljon a készülék elejéhez a bútoron belül.

2. Nyissa ki az elől található kis fedelet, és ellenőrizze, hogy belül az üveg nem lazult-e meg.

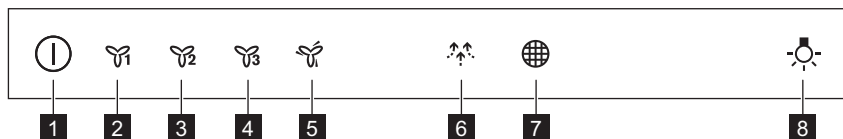


Becsukáshoz az üveget gyengéden nyomja meg, ha fellazult.

3. Csupkja be a fedelet a készülék elején. A készülék ezzel használatra kész.

5. TERMÉKLEÍRÁS

5.1 A kezelőpanel áttekintése



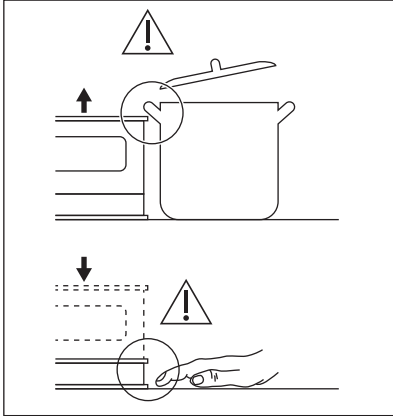
Funkció	Leírás
1	Be / Ki, Nyit / Zár A páraelszívó be- és kikapcsolása.
2	Első sebesség A motor az első sebességfokozatba kapcsol.
3	Második sebesség A motor a második sebességfokozatba kapcsol.
4	Harmadik sebesség A motor a harmadik sebességfokozatba kapcsol.
5	Maximális sebesség A motor a maximális sebességfokozatba kapcsol.
6	Breeze A páraelszívó a legalacsonyabb fordulatszámon működik. 60 perc elteltével a készülék kikapcsol.
7	Szűrőre vonatkozó figyelmeztetés A figyelmeztetés emlékeztet a szényszűrő cseréjének vagy tisztításának, valamint a zsírszűrő tisztításának esedékességére.
8	Lámpa A fények be- és kikapcsolása.

6. NAPI HASZNÁLAT

6.1 A páraelszívó nyitása és zárása

⚠ FIGYELMEZTETÉS!

Személyi sérülés vagy a készülék károsodásának veszélye áll fenn! Ne helyezzen semmilyen edényt vagy más tárgyat a csúszkára vagy az alá.



1. Tartsa nyomva a **⓪** gombot, míg a csúszka nem kezd el kinyílni. A készülék bekapcsol, és a csúszka felfele mozdul.
2. A csúszka zárásához és a készülék kikapcsolásához addig tartsa nyomva a **⓪** gombot, míg a csúszka lefele nem mozdul.

A páraelszívót csak akkor használja, ha a csúszka megáll, és teljesen nyitott állapotú.

6.2 A páraelszívó használata

Keresse meg a javasolt sebességfokozatot az alábbi táblázat alapján.



Étel felmelegítése, lefedett edényekkel való főzés.



Főzés több főzőzónán vagy égőn lefedett edényekkel, kímélő sütés zsiradékban.



Forralás és nagy mennyiségű étel sütése zsiradékban fedő nélkül, főzés több főzőzónán vagy égőn.



Forralás és nagy mennyiségű étel sütése zsiradékban fedő nélkül, magas páratartalom.



Alacsony zajszint mellett, főzést követően, felfrissíti a konyha levegőjét. A szimbólum megérintésével be- és kikapcsolható. A funkció 60 perc elteltével automatikusan kikapcsol. Csak a főzés befejezése után használja.



A főzés után javasolt a páraelszívót további kb. 15 percre működni hagyni.





A kezelőpanel érzékelőmezőkből áll. A funkciók bekapcsolásához érintse meg 1 másodpercre a szimbólumokat.

A páraelszívó üzemeltetése nyitott állapotban:


1. Kapcsolja be a készüléket a **⓪** szimbólum megnyomásával. Ekkor bekapcsolhatja a funkciókat.
2. A funkció bekapcsolásához érintse meg a szimbólumot.




A páraelszívó világítása a páraelszívó többi funkciójától függetlenül működik. A főzőfelület megvilágításához érintse meg a világítás szimbólumot .

A készülék kikapcsolásához nyomja meg ismét a  szimbólumot.



6.3 Maximális motorsebesség bekapcsolása

Ha megnyomja a  gombot, a maximális motorsebesség 8 percig működik. Az idő letele után a készülék visszatér az előző sebesség-beállításhoz.



Amikor a funkció be van kapcsolva, a  gomb további megérintése nincs semmilyen hatással.

6.4 Szűrőre vonatkozó figyelmeztetés

A szűrőre vonatkozó figyelmeztetés emlékeztet a szénszűrő cseréjének vagy tisztításának, valamint a zsírszűrő tisztításának esedékességére. A  szűrő visszajelző 30 másodpercig színnel világít, ha a zsírszűrő tisztítása szükséges. A  szűrő


visszajelző 30 másodpercig színnel villog, ha a szénszűrő cseréje vagy tisztítása szükséges.




Olvassa el a zsírszűrő tisztítására vonatkozó szakaszt az *Ápolás és tisztítás* c. fejezetben.





Olvassa el a szénszűrő tisztítására vagy cseréjére vonatkozó szakaszt az *Ápolás és tisztítás* c. fejezetben.

A funkció nullázásához érintse meg a  gombot 3 másodpercig.

Funkció aktiválásához vagy deaktiválásához (csak szénszűrő esetén):

1. Kapcsolja be a kezelőpanelt.
2. Győződjön meg róla, hogy az ikonok fehérre váltanak.
3. A funkció bekapcsolásához érintse meg a  gombot 3 másodpercig.

A funkció aktiválásakor a szűrő ikon  öt alkalommal felvillan színnel.

4. A funkció kikapcsolásához érintse meg a  gombot 3 másodpercig.

A funkció deaktiválásakor a szűrő ikon  három alkalommal felvillan színnel.

7. ÁPOLÁS ÉS TISZTÍTÁS

7.1 Tisztítással kapcsolatos megjegyzések



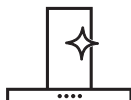
Tisztítószer

Ne használjon dörzsölő hatású tisztítószerrel és súrolókefét.

A készülék felületét meleg vizes és enyhe mosogatószeres puha ruhával tisztítsa meg.

Főzés után a készülék egyes részei forróvá válhatnak. Az elszennyeződés megakadályozására hűtse le a készüléket, majd szárítsa meg tiszta kendővel vagy papírtörölvél.

A szennyeződések enyhe mosogatószerrel távolítsa el.



Tartsa tisztán a páraelszívót.

A készüléket és a zsírszűrőket havonta tisztítsa. A készülék belsejét és a zsírszűrőket körültekintően tisztítsa meg a zsíradéktól. A lerakódott zsír vagy egyéb maradvány tüzet okozhat.

Kövesse a tartozékok tisztításával kapcsolatos utasításokat, ha a szűrőre vonatkozó figyelmeztetés megjelenik. Olvassa el a Szűrőre vonatkozó figyelmeztetés c. szakaszt a Napi használat című fejezetben.

A zsírszűrők mosogatógépben tisztíthatók.

A mosogatógépen alacsony hőmérsékletet és rövid ciklust állítson be. A zsírszűrő elszíneződhet, azonban ez nem befolyásolja a készülék teljesítményét.



Szénszűrő

A szénszűrő telítődésének időtartama a főzés módjától és a zsírszűrő tisztításának gyakoriságától függ. A szénszűrő mosható; a szűrőt kb. kéthavonta tisztítsa vagy regenerálja. Olvassa el a tartozékhoz mellékelt tájékoztatót.

7.2 A zsírszűrő tisztítása

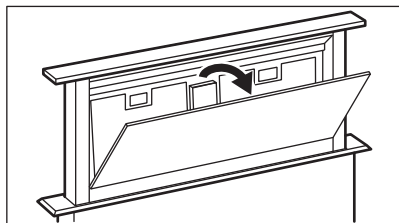
A szűrőket az ellenkező oldalon kapcsok és pálcák tartják a helyükön.

A szűrő tisztítása:

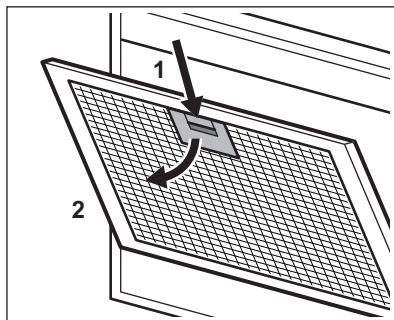
1. Kinyitáshoz húzza meg a burkolatot.



Legyen óvatos! A véletlen leesés megakadályozására a burkolat a két oldalán horgokkal van ellátva.



2. Nyomja meg a rögzítőkapocs fogantyúját a páraelszívó alján levő szűrőpanelen (1).



3. Kissé billentse le a szűrő elejét (2), majd húzza ki.

Ismételje meg az első két lépést az összes szűrőnél.

4. Tisztítsa meg a szűrőket egy szivaccsal és nem sűrű tisztítószerrel, vagy használjon mosogatógépet.



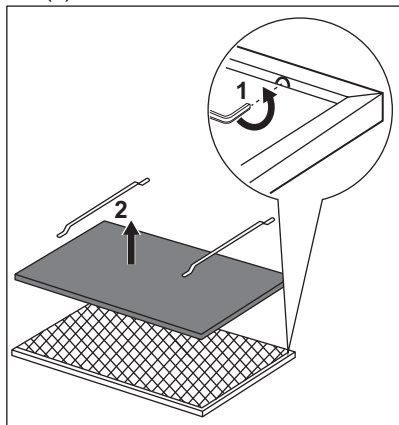
A mosogatógépen alacsony hőmérsékletet és rövid ciklust állítson be. A zsírszűrő elszíneződhet, azonban ez nem befolyásolja a készülék teljesítményét.

5. A szűrők visszaszereléséhez fordított sorrendben végezze el az első két lépést. Amennyiben szükséges, ismételje meg a lépéseket az összes szűrőnél. A burkolat lezárását követően a kezelőpanel fehérre vált. A készülék készen áll a használatra.

7.3 A szénzsűrő tisztítása

A szűrő eltávolítása:

1. Távolítsa el a zsírzsűrőket a készülékből. Lásd „A zsírzsűrő tisztítása” c. szakaszt a jelen fejezetben.
2. Távolítsa el a szűrőágyat tartó rögzítőkapcsokat (1), majd a szűrőágyat (2).



3. Mossa ki a szűrőágyat meleg vízben, mosogatószer nélkül, vagy használjon mosogatógépet.



Öblítőszer és bármely egyéb mosogatószer nélkül használja a mosogatógépet. A mosogatógépbe ne pakoljon edényeket.

4. Hagyja a szűrőágyat megszáradni, vagy szárítsa meg egy sütőben.

FIGYELMEZTETÉS!

Égésveszély! Olvassa el a sütő kezelési útmutatójának Biztonság c. fejezetét.

Állítsa a sütőt az időtartamot 10 percre, maximum 60 °C hőmérséklet mellett.

5. A szűrő visszaszereléséhez fordított sorrendben végezze el a lépéseket. A szűrőt teljesen szárítsa meg, mielőtt visszahelyezi a készülékbe.

A szűrőágyat két évente cserélje, vagy ha a szövete megsérült.

7.4 A sütőlámpa cseréje

A készülék LED lámpával rendelkezik. Ezt az alkatrészt kizárólag szakember cserélheti ki. Hibás működés esetén olvassa el a „Szerviz” című szakaszt a „Biztonsági utasítások” c. fejezetben.


8. HIBAELHÁRÍTÁS

FIGYELMEZTETÉS!



Lásd a „Biztonság” című fejezetet.

8.1 Mi a teendő, ha ...

Jelenség	Lehetséges ok	Javítási mód
Nem lehet bekapcsolni a készüléket.	A készülék nincs csatlakoztatva az elektromos hálózathoz, vagy csatlakoztatása nem megfelelő.	Ellenőrizze, hogy a készülék jól van-e csatlakoztatva az elektromos hálózathoz.
Nem lehet bekapcsolni a készüléket.	Leolvadt a biztosíték.	Ellenőrizze, hogy a biztosíték okozza-e a problémát. Ha a biztosíték többször is leolvad, hívjon szakképzett villanyszerelőt.
A csúszka nem nyitható, valamint a panel piros és fehér színnel villog.	A készülékben levő üveg ki van nyitva.	Csukja be az üveget. Olvassa el „Az üveg becsukása” című szakaszt „Az első használat előtt” c. fejezetben.

Jelenség	Lehetséges ok	Javítási mód
A világítás nem működik.	A világítás izzója meghibásodott.	Cserélje ki az izzót. Olvassa el az „Ápolás és tisztítás” című fejezetet.
A készülék nem szív el elegendő párárt.	A motor sebessége nem elegendő a pára mennyiségéhez viszonyítva.	Változtassa meg a motor sebességét.
A szűrőre vonatkozó  figyelmeztető visszajelző világít.	A szűrőre vonatkozó figyelmeztetés világít. A zsírszűrőt meg kell tisztítani, vagy a szénszűrő cseréje vagy tisztítása szükséges.	Olvassa el a szűrőre vonatkozó figyelmeztetést a „Napi használat” című fejezetben.

9. KÖRNYEZETVÉDELMI TUDNIVALÓK

A  következő jelzéssel ellátott anyagokat hasznosítsa újra. Újrahasznosításhoz tegye a megfelelő konténerekbe a csomagolást. Járuljon hozzá környezetünk és egészségünk védelméhez, és hasznosítsa újra az elektromos és elektronikus hulladékot. A 

tiltó szimbólummal ellátott készüléket ne dobja a háztartási hulladék közé. Juttassa el a készüléket a helyi újrahasznosító telepre, vagy lépjen kapcsolatba a hulladékkezelésért felelős hivatallal.

Benvenuto in AEG! Grazie per aver scelto di acquistare questo prodotto.



Ricevere consigli, scaricare i nostri opuscoli, eliminare eventuali anomalie, ottenere informazioni sull'assistenza e la riparazione:

www.aeg.com/support

Con riserva di modifiche.

INDICE

1. INFORMAZIONI DI SICUREZZA.....	138
2. ISTRUZIONI DI SICUREZZA.....	141
3. INSTALLAZIONE.....	142
4. PRIMA DI UTILIZZARE L'ELETTRODOMESTICO.....	142
5. DESCRIZIONE DEL PRODOTTO.....	143
6. UTILIZZO QUOTIDIANO.....	144
7. PULIZIA E CURA.....	145
8. RISOLUZIONE DEI PROBLEMI.....	147
9. CONSIDERAZIONI SULL'AMBIENTE.....	148

1. ⚠ INFORMAZIONI DI SICUREZZA

Leggere attentamente le istruzioni fornite prima di installare e utilizzare l'apparecchiatura. I produttori non sono responsabili di eventuali lesioni o danni derivanti da un'installazione o un uso scorretti. Conservare sempre le istruzioni in un luogo sicuro e accessibile per poterle consultare in futuro.

1.1 Sicurezza dei bambini e delle persone vulnerabili

- Quest'apparecchiatura può essere usata da bambini a partire da 8 anni di età e da adulti con capacità fisiche, sensoriali o mentali limitate o con scarsa esperienza e conoscenza sull'uso dell'apparecchiatura, solamente se sorvegliati o se istruiti relativamente all'utilizzo in sicurezza dell'apparecchiatura e se hanno compreso i rischi coinvolti. I bambini che hanno meno di 8 anni e le persone con disabilità diffuse e complesse vanno tenuti lontani dall'elettrodomestico, a meno che non vi sia una supervisione continua.

- Controllare che i bambini non giochino con l'apparecchiatura.
- Tenere gli imballaggi lontano dai bambini e smaltirli in modo adeguato.
- Tenere i bambini e gli animali domestici lontano dall'apparecchiatura durante il funzionamento.
- I bambini non devono eseguire interventi di pulizia e manutenzione sull'elettrodomestico senza essere supervisionati.

1.2 Avvertenze di sicurezza generali

- Questa apparecchiatura è stata pensata per un uso domestico sopra a piani cottura, fornelli e dispositivi di cottura simili.
- Quest'apparecchiatura è progettata per un uso domestico singolo in un ambiente interno.
- Quest'apparecchiatura può essere utilizzata in uffici, camere d'albergo, camere di bed & breakfast, alloggi in agriturismi e altre sistemazioni simili in cui tale utilizzo non superi i livelli di utilizzo domestico (medi).
- Prima di qualsiasi intervento di manutenzione, scollegare l'apparecchiatura dalla presa di corrente.
- **ATTENZIONE:** Le parti accessibili potrebbero surriscaldarsi in fase di utilizzo con le apparecchiature di cottura.
- Servirsi unicamente delle viti di fissaggio fornite in dotazione con l'apparecchiatura; qualora le viti non siano state fornite in dotazione, servirsi di quelle consigliate nelle istruzioni di installazione. Installare l'apparecchiatura in un luogo sicuro e idoneo che soddisfi i requisiti di installazione.
- **AVVERTENZA:** La mancata installazione delle viti o del dispositivo di fissaggio secondo le presenti istruzioni può comportare rischi elettrici.
- Non usare adesivi per riparare il dispositivo.
- La distanza minima fra la superficie del piano di cottura - sul quale si trovano le pentole - e la parte inferiore dell'apparecchiatura deve essere di almeno 65 cm, salvo

indicazione contraria nelle istruzioni di installazione per l'apparecchiatura o il piano cottura.

- Lo scarico dell'aria deve essere conforme ai regolamenti delle autorità locali.
- Assicurare la buona ventilazione nell'ambiente in cui è installata l'apparecchiatura per evitare la circolazione di gas provenienti da apparecchiature che bruciano gas o altri combustibili, comprese fiamme libere.
- Verificare che le aperture di ventilazione non siano bloccate e che l'aria raccolta dall'apparecchiatura non venga convogliata in un tubo utilizzato per lo scarico di fumo e vapore da altre apparecchiature apparecchi (impianti di riscaldamento centralizzato, termosifoni, scaldacqua, ecc.).
- Quando l'apparecchiatura si aziona in concomitanza con altri dispositivi, il vuoto generato nella stanza (depressione) non deve superare il valore di 0,04 mbar.
- Se il cavo di alimentazione è danneggiato, deve essere sostituito dal produttore, da un centro di assistenza tecnica autorizzato o da una persona qualificata per evitare situazioni di pericolo elettrico.
- Se il set di cavi è danneggiato, deve essere sostituito da uno speciale set di cavi disponibile presso il produttore o il Centro di Assistenza Autorizzato.
- Qualora l'apparecchiatura sia collegata direttamente all'alimentazione, l'impianto elettrico deve essere dotato di un dispositivo di isolamento che permetta lo scollegamento dell'apparecchiatura dalla rete su tutti i poli. Lo scollegamento completo deve avvenire in linea con le condizioni indicate nella categoria III di sovratensione. I mezzi per lo scollegamento devono essere incorporati nel cablaggio fisso conformemente alle regole di cablaggio.
- Non cucinare in modalità flambé sotto all'apparecchiatura.
- Non usare per lo scarico di materiali e vapori pericolosi o esplosivi.

- Pulire regolarmente l'apparecchiatura con un panno morbido per evitare il deterioramento dei materiali che compongono la superficie.
- Non utilizzare pulitori a vapore, spruzzi d'acqua, detergenti abrasivi aggressivi o raschietti metallici affilati per pulire la superficie dell'apparecchiatura. Utilizzare solo detergenti neutri.
- Pulire i filtri del grasso a intervalli (con una cadenza almeno bi-mensile) e rimuovere i depositi di grasso dall'apparecchiatura per prevenire il rischio di incendio.
- Servirsi di un panno per pulire l'interno dell'apparecchiatura.

2. ISTRUZIONI DI SICUREZZA

2.1 Installazione

AVVERTENZA!

Vi è il rischio di lesioni, scosse elettriche, incendi, ustioni o danni all'apparecchiatura.


- L'installazione dell'apparecchiatura deve essere eseguita da personale qualificato.
- Non installare o utilizzare l'apparecchiatura se è danneggiata.
- Attenersi alle istruzioni fornite insieme all'apparecchiatura.
- Prestare sempre attenzione in fase di spostamento dell'apparecchiatura, dato che è pesante. Usare sempre i guanti di sicurezza e le calzature adeguate.
- Prima di installare l'apparecchiatura è necessario rimuovere tutto l'imballaggio, l'etichetta e la pellicola protettiva.
- Non installare l'aria di scarico in una cavità a parete, a meno che la cavità non sia progettata a tal fine.

2.2 Collegamento elettrico

AVVERTENZA!

Rischio di incendio e scossa elettrica.

- Tutti i collegamenti elettrici devono essere realizzati da un elettricista qualificato.

- Verificare che i parametri sulla targhetta siano compatibili con le indicazioni elettriche dell'alimentazione.
- Qualora il simbolo () non sia stampato sulla targhetta, sarà necessario provvedere alla messa a terra del dispositivo.
- Utilizzare sempre una presa elettrica con contatto di protezione correttamente installata.
- Evitare che i collegamenti elettrici si aggroviglino.
- Non utilizzare prese multiple e prolunghe.
- Nel caso in cui la spina di corrente sia allentata, non collegarla alla presa.
- Non tirare il cavo di alimentazione per scollegare l'apparecchiatura. Tirare sempre dalla spina.
- I dispositivi di protezione da scosse elettriche devono essere fissati in modo tale da non poter essere disattivati senza l'uso di attrezzi.
- Verificare che l'apparecchiatura sia installata correttamente. Cavi elettrici allentati e non appropriati possono causare un surriscaldamento dei connettori.
- Collegare l'apparecchiatura al termine dell'installazione. Verificare che la fonte di alimentazione rimanga accessibile dopo l'installazione.

2.3 Utilizzo:

AVVERTENZA!

Rischio di lesioni, ustioni o scosse elettriche.

- L'apparecchiatura è destinata solo alla cottura. Non servirsi dell'apparecchiatura per altri usi.
- Non modificare le specifiche tecniche dell'apparecchiatura.
- Non accendere l'elettrodomestico con le mani bagnate o quando è a contatto con l'acqua.
- Utilizzare solo gli accessori forniti con l'apparecchiatura.
- Tenere le fiamme o gli oggetti caldi lontano da grassi e oli in fase di cottura e frittura.
- Non usare grill elettrici senza protezione.
- Non usare l'apparecchiatura come superficie di stoccaggio.
- Non usare lenti di ingrandimento, binocoli o dispositivi ottici simili per guardare direttamente la sorgente di illuminazione dell'apparecchiatura.
- Se l'apparecchiatura funziona con altri dispositivi, la pressione sviluppata massima non deve superare 4 Pa (4x10⁻⁵ bar).

2.4 Assistenza

- Per riparare l'apparecchiatura contattare un Centro di Assistenza Autorizzato. Utilizzare esclusivamente ricambi originali.
- Per quanto riguarda la lampada o le lampade all'interno di questo prodotto e le lampade di ricambio vendute separatamente: Queste lampade sono destinate a resistere a condizioni fisiche estreme negli elettrodomestici, come temperatura, vibrazioni, umidità, o sono destinate a segnalare informazioni sullo stato operativo dell'apparecchio. Non sono destinate ad essere utilizzate in altre applicazioni e non sono adatte per l'illuminazione di ambienti domestici.

2.5 Smaltimento

AVVERTENZA!

Rischio di lesioni o soffocamento.

- Contattare le autorità locali per ricevere informazioni su come smaltire correttamente l'apparecchiatura.
- Staccare la spina dall'alimentazione elettrica.
- Tagliare il cavo elettrico dell'apparecchiatura e smaltirlo.

3. INSTALLAZIONE

AVVERTENZA!

Fare riferimento ai capitoli sulla sicurezza.

3.1 Istruzioni di installazione



Per informazioni complete sull'installazione dell'apparecchiatura rimandiamo a un libretto di istruzioni separato.

4. PRIMA DI UTILIZZARE L'ELETTRODOMESTICO

AVVERTENZA!

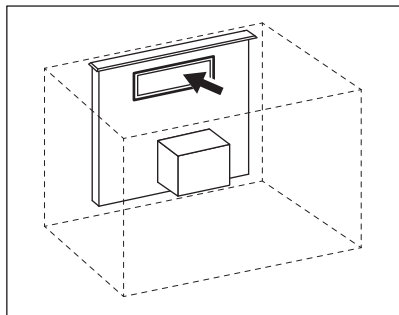
Fare riferimento ai capitoli sulla sicurezza.

4.1 Chiusura del pannello in vetro

Quando il vano a scorrimento non si apre e il pannello lampeggia e il vetro all'interno del vano a scorrimento è allentato. Il vetro deve essere chiuso per poter aprire il vano a

scorrimento e far funzionare l'apparecchiatura.

1. Raggiungere il lato anteriore dell'apparecchiatura all'interno del mobile.
2. Aprire il piccolo coperchio anteriore e assicurarsi che il vetro interno non sia allentato.

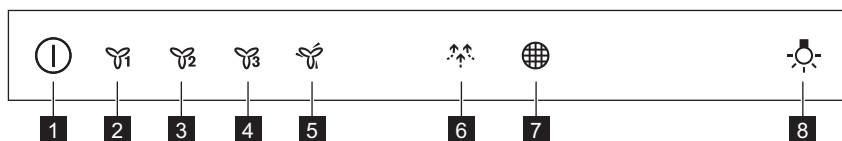


Spingere delicatamente il vetro se è allentato per chiuderlo.

3. Chiudere la copertura davanti all'apparecchiatura. L'apparecchiatura è ora pronta per l'uso.

5. DESCRIZIONE DEL PRODOTTO

5.1 Panoramica del pannello di controllo



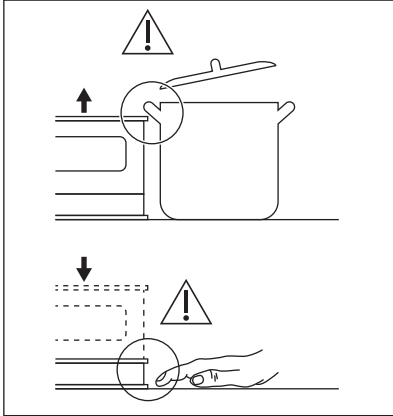
Funzione	Descrizione
1 On / Off, Aperto / Chiuso	Accende e spegne la cappa.
2 Prima velocità	Il motore passa al primo livello di velocità.
3 Seconda velocità	Il motore passa al secondo livello di velocità.
4 Terza velocità	Il motore passa al terzo livello di velocità.
5 Velocità massima	Il motore passa al livello di velocità massimo.
6 Brezza	La cappa funziona alla velocità minima. Dopo 60 minuti l'apparecchiatura si spegne.
7 Notifica del filtro	Ricorda di cambiare o pulire il filtro carbone e pulire il filtro antigrasso.
8 Lampadina	Accende e spegne le luci.

6. UTILIZZO QUOTIDIANO

6.1 Apertura e chiusura della cappa

⚠ AVVERTENZA!

Rischio di lesioni o danni all'apparecchiatura! Non mettere pentole o altri oggetti sopra e sotto il vano a scorrimento.



1. Tenere premuto **⏸** finché il vano a scorrimento non inizia ad aprirsi. L'apparecchiatura si accende e il vano a scorrimento si alza.
2. Per chiudere il vano a scorrimento e spegnere l'apparecchiatura, tenere premuto **⏸** finché il vano a scorrimento non inizia a scendere.

Utilizzare la cappa solo quando il vano a scorrimento si ferma ed è completamente aperto.

6.2 Uso della cappa

Controllare la velocità consigliata in base alla seguente tabella.



Durante il riscaldamento del cibo, cucinare con pentole coperte.



Mentre si cuoce con pentole coperte su più zone di cottura o bruciatori, friggere delicatamente.



Mentre vengono bollite o fritte grandi quantità di cibo senza coperchio, cuocendo su più zone di cottura o bruciatori.



Mentre vengono bollite grandi quantità di cibo senza un coperchio, elevata umidità.



Rinfresca l'aria in cucina dopo la cottura a un livello di rumorosità molto basso. Può essere attivata e disattivata toccando il simbolo. La funzione si disattiva automaticamente dopo 60 minuti. Utilizzare solo dopo la cottura.



Si consiglia di lasciare la cappa in funzione per circa 15 minuti dopo la cottura.



Il pannello di controllo è un campo sensore. Toccare i simboli per 1 secondo per attivare le funzioni.


Per far funzionare la cappa quando è aperta:


1. Accendere l'apparecchiatura premendo il simbolo **⏸**.

È ora possibile attivare le funzioni.


2. Per attivare la funzione toccare il simbolo.




La luce della cappa funziona indipendentemente dalle altre funzioni della cappa. Per illuminare la superficie di cottura toccare il simbolo della luce .

Per spegnere l'apparecchiatura, premere nuovamente il simbolo .

6.3 Attivazione motore velocità massima



Quando viene premuto il tasto , la velocità massima del motore inizia a funzionare per 8 minuti. Successivamente l'apparecchiatura torna all'impostazione di velocità precedente.



Quando la funzione è attiva, un ulteriore sfioramento del pulsante  non comporta nessun effetto.

6.4 Notifica del filtro

L'allarme filtro ricorda di cambiare o pulire il filtro carbone e pulire il filtro antigrasso.

L'indicatore filtro  si accende per 30 secondi se è necessario pulire il filtro antigrasso. L'indicatore del filtro .

lampeggia per 30 secondi se il filtro al carbone deve essere sostituito o pulito.




Fare riferimento al capitolo sulla pulizia del filtro anti-grasso nel capitolo sulla cura e la pulizia.





Fare riferimento alla pulizia del filtro a carbone attivo o alla sostituzione del filtro al carbone attivo nel capitolo sulla cura e la pulizia.


Per ripristinare la funzione, sfiorare  per 3 secondi.

Per attivare o disattivare la funzione (solo per filtro al carbone):

1. Accendere il pannello dei comandi.
2. Verificare che le icone siano diventate di colore bianco.
3. Per attivare la funzione, sfiorare  per 3 secondi.

Se la funzione è attiva, l'icona del filtro  lampeggia cinque volte.

4. Per disattivare la funzione, sfiorare  per 3 secondi.

Se la funzione è disattivata, l'icona filtro  lampeggia tre volte.

7. PULIZIA E CURA

7.1 Note sulla pulizia



Agenti di pulizia

Non utilizzare detersivi e spazzole abrasive.

Pulire la superficie dell'apparecchiatura con un panno morbido imbevuto di acqua tiepida e detersivo delicato.

Dopo la cottura alcune parti dell'apparecchio possono surriscaldarsi. Per evitare macchie, l'apparecchio deve essere raffreddato e asciugato con un panno pulito o un tovagliolo di carta.

Pulire le macchie con un detersivo delicato.



Tenete ben pulita la cappa

Pulire l'apparecchio e i filtri del grasso ogni mese. Pulire accuratamente l'interno e i filtri anti-grasso. L'accumulo di grasso o di altri residui potrebbe causare un incendio. Seguire le istruzioni per la pulizia degli accessori quando la notifica filtro è attiva. Fare riferimento alla notifica del filtro nel capitolo sull'uso quotidiano.

I filtri anti-grasso possono essere lavati anche nella lavastoviglie. La lavastoviglie deve essere impostata su una temperatura bassa e un ciclo breve. Il filtro anti-grasso potrebbe scolorire, non influisce in alcun modo sulle prestazioni dell'apparecchiatura.



Filtro al carbone

Il tempo di saturazione del filtro al carbone attivo varia a seconda del tipo di cottura e della regolarità di pulizia del filtro anti-grasso. Il filtro a carbone è lavabile, pulito o rigenerato dopo circa due mesi. Fare riferimento all'opuscolo incluso nell'accessorio.

7.2 Pulizia del filtro antigrasso

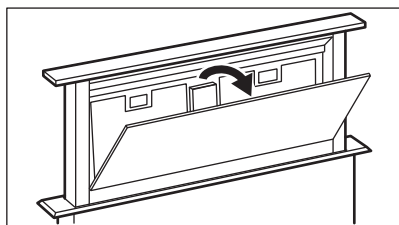
I filtri sono montati con l'uso di clip e perni sul lato opposto.

Per pulire il filtro:

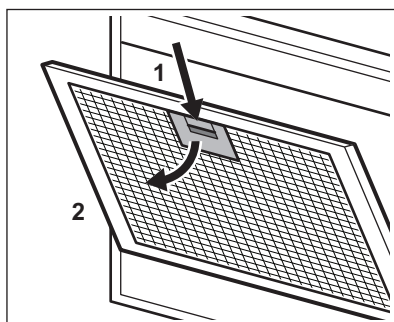
1. Tirare il coperchio per aprirlo.



Fare attenzione! Per evitare il collasso accidentale, il coperchio è dotato di due ganci laterali.



2. Premere l'impugnatura del clip di montaggio sul pannello del filtro sotto alla cappa (1).



3. Inclinare leggermente la parte anteriore del filtro verso il basso (2), quindi tirare. Ripetere i primi due passaggi per tutti i filtri.
4. Pulire i filtri con una spugna con detersivi non abrasivi o in lavastoviglie.



La lavastoviglie deve essere impostata su una temperatura bassa e un ciclo breve. Il filtro antigrasso potrebbe scolorire, non influisce in alcun modo sulle prestazioni dell'apparecchiatura.

5. Per montare i filtri, eseguire i primi due passaggi nell'ordine inverso. Ripetere i passaggi per tutti i filtri, ove applicabile. Dopo aver chiuso il coperchio, il pannello dei comandi diventa bianco. L'apparecchiatura è pronta all'uso.

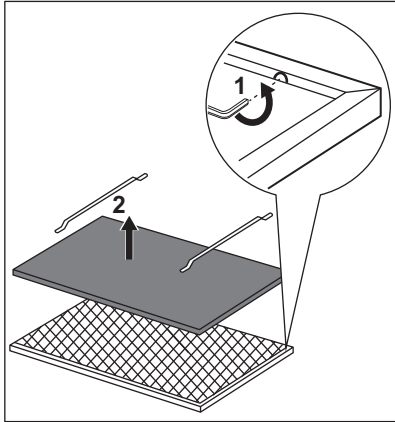
7.3 Pulizia del filtro al carbone

Per rimuovere il filtro:

1. Rimuovere i filtri antigrasso dall'apparecchiatura.

Rimandiamo alla sezione "Pulizia del filtro antigrasso" in questo capitolo.

2. Rimuovere le clip che trattengono il letto filtrante (1), quindi il letto filtrante (2).



3. Lavare il letto filtrante in acqua calda senza usare detersivi o usare una lavastoviglie.



Impostare la lavastoviglie senza brillantante o altri detersivi. La lavastoviglie non può essere riempita con i piatti.

4. Lasciare asciugare il letto filtrante o usare un forno.

AVVERTENZA!

Pericolo di scottature! Fare riferimento al capitolo "Sicurezza" nel libretto di istruzioni.

Impostare il forno per 10 minuti alla temperatura massima di 60 °C.

5. Per installare il filtro, eseguire i passaggi nell'ordine inverso. Il filtro dovrà essere completamente asciutto prima di reinstallarlo nell'apparecchiatura. Sostituire il letto del filtro ogni 2 anni o quando il panno è danneggiato.

7.4 Sostituzione della lampadina

L'apparecchiatura è provvista di una lampadina LED. Questa componente può essere sostituita unicamente da un tecnico. In caso di anomalie di funzionamento rimandiamo a "Assistenza" nel capitolo dedicato alle "Istruzioni di sicurezza".

8. RISOLUZIONE DEI PROBLEMI




AVVERTENZA!


Fare riferimento ai capitoli sulla sicurezza.


8.1 Cosa fare se...

Problema	Causa possibile	Rimedio
Non è possibile accendere l'apparecchiatura.	L'apparecchiatura non è collegata a una fonte di alimentazione oppure non è collegata in maniera corretta.	Accertarsi che l'apparecchiatura sia collegata correttamente alla rete elettrica.

Problema	Causa possibile	Rimedio
Non è possibile accendere l'apparecchiatura.	È scattato il fusibile.	Verificare che l'interruttore differenziale (salvavita) sia la causa del malfunzionamento. Nel caso in cui il fusibile continui a scattare, rivolgersi ad un elettricista qualificato.
Non è possibile aprire il vano a scorrimento e il pannello lampeggia in rosso e bianco.	Il vetro all'interno dell'apparecchiatura è aperto.	Chiudere il vetro. Vedere "Chiusura del vetro" nel capitolo "Prima del primo utilizzo".
La lampadina non si accende.	La lampadina è guasta.	Sostituire la lampadina. Rimandiamo al capitolo "Pulizia e cura".
L'apparecchiatura non assorbe abbastanza vapori.	La velocità del motore non è adeguata ai vapori che appaiono.	Modifica la velocità del motore
La spia allarme filtro  è accesa.	L'allarme del filtro è attivo. Il filtro antigrasso deve essere pulito o il filtro carbone deve essere sostituito o pulito.	Fare riferimento alla notifica del filtro nel capitolo "Uso quotidiano".

9. CONSIDERAZIONI SULL'AMBIENTE

Riciclare i materiali con il simbolo . Buttare l'imballaggio negli appositi contenitori per il riciclaggio. Aiutare a proteggere l'ambiente e la salute umana e a riciclare rifiuti derivanti da apparecchiature elettriche ed elettroniche. Non smaltire le apparecchiature che riportano

il simbolo  insieme ai normali rifiuti domestici. Portare il prodotto al punto di riciclaggio più vicino o contattare il comune di residenza.

АЕГ компаниясына қош келдіңіз! Құрылғымызды таңдағаныңызға рақмет.



Пайдалану туралы ақпаратты, кітапшаларды, ақаулықты жою құралы, қызмет көрсету және жөндеу туралы ақпаратты мына жерден алыңыз:
www.aeg.com/support

Өндіруші ескертусіз өзгеріс енгізу құқығына ие.

МАЗМҰНЫ

1. ҚАУІПСІЗДІК АҚПАРАТЫ.....	149
2. ҚАУІПСІЗДІК НҰСҚАУЛАРЫ.....	152
3. ОРНАТУ.....	153
4. ЕҢ АЛҒАШ ПАЙДАЛАНУ АЛДЫНДА.....	153
5. БҰЙЫМ СИПАТТАМАСЫ.....	154
6. ӘРКҮНДІК ҚОЛДАНУ.....	155
7. КҮТУ МЕНЕН ТАЗАЛАУ.....	156
8. АҚАУЛЫҚТЫ ТҮЗЕТУ.....	158
9. ҚОРШАҒАН ОРТАҒА ҚАТЫСТЫ ЖАҒДАЙЛАР.....	159

1. ⚠ ҚАУІПСІЗДІК АҚПАРАТЫ

Құрылғыны орнатып іске қолданар алдында бірге жеткізілген нұсқауларды мұқият оқып шығыңыз. Дұрыс орнатпау немесе пайдаланбау нәтижесінде орын алған жарақат немесе зақымға өндіруші жауапты емес. Нұсқаулықтарды кейін қарап жүру үшін әрқашан қауіпсіз және қол жетімді жерде сақтаңыз.

1.1 Балалар мен әлсіз адамдардың қауіпсіздігі

- Бұл құрылғыны 8 жастан асқан балалар мен дене, сезім не ақыл-ой қабілеттері шектеулі не тәжірибесі аз адамдар өз қауіпсіздігін қамтамасыз ететін адамның қадағалауы не құрылғыны қауіпсіз қолдану бойынша берген нұсқауына сүйеніп, дұрыс қолданбау салдарын түсінсе, онда қолдануына болады. 8 жасқа толмаған балалар мен мүмкіндіктері өте шектеулі мүгедек адамдарды басқалар қадағаламаған жағдайда құрылғыдан алыс ұстау керек.
- Балалардың құрылғымен ойнамауын қадағалау керек.

- Барлық орам материалдарын балалардан алыс ұстап, қоқысқа тиісті түрде тастау керек.
- Құрылғы жұмыс істеп тұрғанда, балалар мен үй жануарларын алыс ұстаңыз.
- Балалар құрылғыны жөндеу және тазалау жұмыстарын бақылаусыз орындамауы керек.

1.2 Жалпы қауіпсіздік

- Бұл құрылғы үйде пештердің, тағам пісіргіштердің және сол тәрізді басқа да пісіру құралдарының үстіне орналастырып қолдануға арналған.
- Бұл құрылғы ішкі ортада бір отбасының тұрмыстық пайдалануына арналған.
- Бұл құрылғыны кеңселерде, қонақүй бөлмелерінде, төсек және таңғы ас қамтамасыз етілетін қонақ бөлмелерінде, ферма үйлерінде және мұндай пайдалану (орташа) тұрмыстық пайдалану деңгейлерінен аспайтын басқа ұқсас тұрғын жайда пайдалануға болады.
- Қандай да бір жөндеу жұмысын орындар алдында құрылғыны қуат көзінен ажыратыңыз.
- **САҚТЫҚ ЕСКЕРТУ:** Алмалы бөлшектерді пісіру құрылғыларымен бірге пайдаланғанда ысып кетуі мүмкін.
- Құрылғымен бірге жеткізілген бекіту бұрандаларын ғана қолданыңыз, егер жеткізілмесе, орнату нұсқауларында ұсынылған бұрандаларды пайдаланыңыз. Құрылғыны орнату талаптарына сәйкес ыңғайлы және қауіпсіз жерге орнатыңыз.
- **ЕСКЕРТУ:** Бұрандалар немесе бекіту құрылғысы осы нұсқауларға сәйкес орнатылмаса, ток соғу қауіптеріне әкелуі мүмкін.
- Құрылғыны бекіту үшін желімдерді пайдаланбаңыз.
- Табалар қойылған пештің беті мен құрылғының төменгі бөлігіне дейінгі ең аз қашықтық, пешке немесе

құрылғыға арналған орнату нұсқауларында өзгеше көрсетілмесе, кем дегенде 65 см болуға тиіс.

- Ауаны шығару жергілікті нормативтік актілердің талаптарына сәйкес келуі керек.
- Газ немесе басқа жанармай қолданатын құрылғылардан, сонымен қатар ашық оттан бөлінетін газдар бөлмеге қайта кірмес үшін, құрылғы орнатылған бөлменің жақсы желдетілуін қамтамасыз етіңіз.
- Желдету саңылауларының бітеліп қалмағанын және құрылғы жинаған ауа басқа құрылғылардан келетін түтін мен буды тартатын жүйеге (орталықтан жылыту жүйелері, термосифондар, су жылытқыштар және т.б.) тасымалданбағанын тексеріңіз.
- Құрылғы басқа құрылғылармен бірге іске қосылғанда, бөлмедегі ең үлкен вакуум 0,04 мбар-дан аспау керек.
- Егер қуат сымы зақымдалса, ток соғу қаупін болдырмау үшін, оны өндіруші немесе оның уәкілетті қызмет көрсету орталығы не сол сияқты білікті маман ауыстыруы тиіс.
- Егер сым жинағы зақымдалса, оны өндірушіден немесе оның уәкілетті қызмет көрсету орталығынан алуға болатын арнайы сым жинағына ауыстыру керек.
- Құрылғы қуат көзіне тура қосылған болса, құрылғыны электр желісінің барлық полюстерінен ажыратуға мүмкіндік беретін тұйықтағыш құрылғымен жабдықталуы керек. Тоқтан толық айыру жұмыстарын III-ші асқын кернеу санатында көрсетілген жағдайларға сай іске асыру керек. Ажырату құралын сымдарды өткізу ережелеріне сай бекітілген сымдарға біріктіру керек.
- Құрылғының астына фламбе тәсілімен ас пісіруге болмайды.
- Қауіпті немесе жарылғыш материалдарды және буларды пайдаланбаңыз.
- Құрылғының бетіндегі материалдың сапасы түспес үшін жұмсақ шүберекпен мезгіл-мезгіл тазалаңыз.

- Құрылғының бетін тазалау үшін бумен тазалау құралын, сулы спрейді, қатты жеміргіш заттарды немесе өткір темір құралдарды пайдаланбаңыз. Бейтарап жуғыш заттарды ғана қолданыңыз.
- Өрт шықпас үшін май жинайтын сүзгілерді (кемінде 2 айда бір рет) және құрылғыға жиналған майларды тазалаңыз.
- Құрылғының ішін шүберекпен тазалаңыз.

2. ҚАУІПСІЗДІК НҰСҚАУЛАРЫ

2.1 Орнату

ЕСКЕРТУ!

Жарақат алу, электр қатері, күйіп қалу, өрт қаупі, құрылғыны бүлдіріп алу қаупі бар.

- Осы құрылғыны тек білікті маман ғана орнатуға тиіс.
- Бүлінген құрылғыны орнатпаңыз немесе іске қоспаңыз.
- Құрылғымен бірге жеткізілген орнату нұсқауларын орындаңыз.
- Құрылғы ауыр болғандықтан, орнынан жылжытқан кезде әрқашан абай болыңыз. Әрқашан қауіпсіздік қолғабы мен бітеу аяқ киім киіңіз.
- Құрылғыны орнатпас бұрын барлық орам материалдарын, жапсырмасын және қорғаныш үлдірін алыңыз.
- Ауа тартқыш құрылғыны, егер қабырға орнатуға арнайы рұқсат берілмесе, онда орнатпаңыз.

2.2 Электртоғына қосу

ЕСКЕРТУ!

Өрт және электр қатеріне ұшырау қаупі бар.

- Электртоғына қосу жұмыстарының барлығын білікті электрші ғана іске асыруы керек.
- Техникалық ақпарат тақтасындағы параметрлердің негізгі қуатпен жабдықтау желісіндегі электр

параметрлеріне сәйкес келетініне көз жеткізіңіз.

- Егер  белгішесі техникалық ақпарат тақтайшасында жазылмаса, құрылғыны жерге тұйықтау қажет.
- Әрқашан дұрыс орнатылған, соққыға төзімді розетканы қолданыңыз.
- Электр сымдарының оратылуына жол бермеңіз.
- Көп тармақты адаптер мен ұзартқыш сымды қолданбаңыз.
- Егер розетка бекітілмеген болса, ашаны жалғамаңыз.
- Құрылғыны ажырату үшін электр сымынан тартпаңыз. Әрдайым қорек ашаны қолмен тартып шығарыңыз.
- Ток жүріп тұрған және гидроизоляциясы бар бөлшектерді электр қатерінен қорғау үшін құралсыз алынбайтын етіп мықтап орнату керек.
- Құрылғының дұрыс орнатылғанына көз жеткізіңіз. Бос әрі дұрыс емес электр желісінің сымы ағытпаны тым ысытып жіберуі мүмкін.
- Құрылғыны орнатқаннан кейін қосыңыз. Орнатып болғаннан кейін электр желісіне қол жеткізуге болатынына көз жеткізіңіз.

2.3 Пайдалану

ЕСКЕРТУ!

Жарақат алу, күйіп қалу, электр қатеріне ұшырау қаупі бар.

- Бұл тек тағам пісіруге арналған құрылғы. Құрылғыны басқа мақсатта қолданбаңыз.
- Бұл құрылғының техникалық сипаттамасын өзгертпеңіз.
- Құрылғыны дымқыл қолдармен немесе суға тиіп тұрғанда пайдаланбаңыз.
- Тек құрылғымен бірге қамтамасыз етілген аксессуарларды ғана пайдаланыңыз.
- Тамақты тоңмайға немесе майға пісіріп, қуырғанда қызған заттарды немесе оттың жалынын алыс ұстаңыз.
- Ашық электр грильдерін пайдаланбаңыз.
- Құрылғыны сақтау орны үшін пайдаланбаңыз.
- Құрылғының жарығына тікелей қарау үшін үлкейткіш әйнекті, дүрбіні немесе басқа да оптикалық құралдарды пайдаланбаңыз.
- Егер құрылғы басқа құрылғылармен жұмыс істесе, ең көп түзілетін қысым 4 Па (4x10⁻⁵ бар) шамасынан аспауы керек.

2.4 Сервис

- Құрылғыны жөндеу үшін уәкілетті қызмет көрсету орталығына

хабарласыңыз. Тек ғана фирмалық қосалқы бөлшектерді қолданыңыз.

- Осы өнімнің ішіндегі шам(дар) мен шамдардың қосалқы бөлшектері жеке сатылады: Бұл шамдар температура, діріл, ылғалдылық сияқты төтенше физикалық жағдайларға тұрмыстық құрылғылардың қарсы тұруына немесе құрылғының жұмыс жағдайы туралы сигнал беруге арналған. Олар басқа қолданбаларда пайдалануға арналмаған және тұрғын үйлерді жарықтандыруға сәйкес келмейді.

2.5 Қоқысқа тастау

ЕСКЕРТУ!

Жарақат алу немесе тұншығып қалу қаупі бар.

- Құрылғыны утилизациялау жолы туралы ақпарат алу үшін муниципалды органға хабарласыңыз.
- Құрылғыны электр желісінен ажыратыңыз.
- Құрылғыға жақын орналасқан электр сымын кесіп, қоқысқа тастаңыз.

3. ОРНАТУ

ЕСКЕРТУ!

Қауіпсіздік тарауларын қараңыз.

3.1 Орнату нұсқаулары



Құрылғыны орнату туралы толық ақпарат алу үшін жеке ұсынылған орнату кітапшасын қараңыз.

4. ЕҢ АЛҒАШ ПАЙДАЛАНУ АЛДЫНДА

ЕСКЕРТУ!

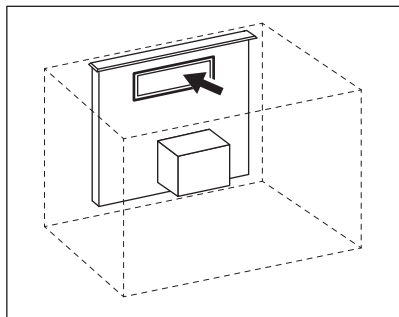
Қауіпсіздік тарауларын қараңыз.

4.1 Шыныны жабу

Сырғытпа ашылмай, панель ақ түспен жыпылықтаса, онда сырғытпаның ішіндегі шыны босап қалған. Сырғытпаны ашып,

құрылғыны пайдалану үшін шыныны жауып қою керек.

1. Жиһаз арқылы құрылғының алдыңғы жағына қол жеткізіңіз.
2. Кішкене қақпақты алдыңғы жағынан ашып, ішіндегі әйнектің босап қалмағанынан көз жеткізіңіз.



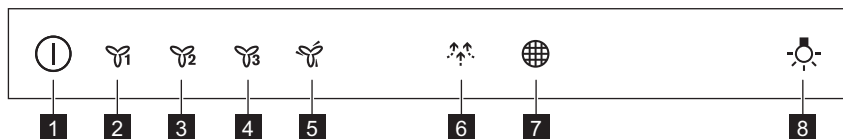
Босап қалған әйнекті жабу үшін шыныны абайлап басыңыз.

3. Құрылғының алдыңғы бөлігіндегі қапқақты жабыңыз.

Құрылғы енді қолдануға дайын.

5. БҰЙЫМ СИПАТТАМАСЫ

5.1 Басқару панеліне шолу



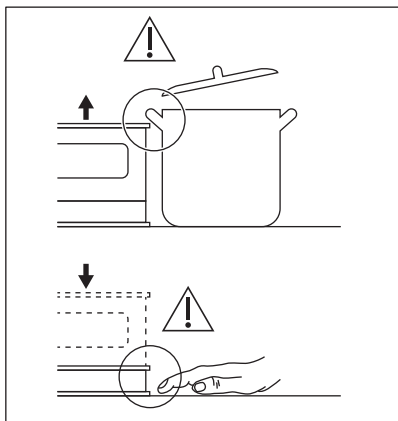
Функция	Сипаттамасы
1 Қосу/Өшіру, Ашу/Жабу	Ауа тартқышты қосады және өшіреді.
2 Бірінші жылдамдық	Мотор бірінші жылдамдық деңгейіне ауысады.
3 Екінші жылдамдық	Мотор екінші жылдамдық деңгейіне ауысады.
4 Үшінші жылдамдық	Мотор үшінші жылдамдық деңгейіне ауысады.
5 Максималды жылдамдық	Мотор максималды жылдамдық деңгейіне ауысады.
6 Демалу	Түтін тартқыш ең төменгі жылдамдықта жұмыс істейді. 60 минуттан кейін құрылғы өшеді.
7 Сүзгі туралы хабарландыру	Көмір сүзгісін ауыстыру не тазалау және май сүзгісін тазалау қажет екенін еске салады.
8 Шам	Шамдарды қосады және өшіреді.

6. ӘРКҮНДІК ҚОЛДАНУ

6.1 Ауа тартқыш құралды ашу және жабу

⚠ ЕСКЕРТУ!

Жарақат алу немесе құрылғыны бүлдіріп алу қаупі бар! Ешқандай ыдысты немесе басқа заттарды сырғытпаға және оның астына қоймаңыз.



1. Сырғытпа ашылғанса ① тетігін басып тұрыңыз. Құрылғы іске қосылып, сырғытпа жоғары көтеріле бастайды.
2. Сырғытпаны жауып, құрылғыны сөндіру үшін сырғытпа төмендей бастағанда ① тетігін басып тұрыңыз. Ауа тартқыш құралды сырғытпа тоқтап, толық ашылған кезде ғана пайдаланыңыз.

6.2 Ауа тартқыш құралды пайдалану

Төмендегі кестеге сәйкес ұсынылған жылдамдықты тексеріңіз.



Тамақты жылытқанда, қақпақ жабылған ыдысты қолданып пісіргенде.



Бірнеше пісіру аймақтарында немесе оттықтарда қақпағы жабық ыдыста тамақ пісіргенде, баппен қуырғанда.



Көп мөлшердегі тағамдарды қақпақсыз қайнатқанда және қуырғанда, бірнеше пісіру аймағында немесе оттықтарда пісіргенде.



Үлкен мөлшердегі тағамдарды қақпақсыз қайнатқанда және қуырғанда, ылғалдылық көп.



Пісіргеннен кейін асудегі ауаны өте төмен шу деңгейінде жаңартады. Оны таңбаны түрту арқылы белсендіруге және өшіруге болады. Функция 60 минуттан кейін автоматты түрде сөнеді. Тек пісіруден кейін пайдаланыңыз.




Тағамды пісіргеннен кейін ауа тартқыш құралды шамамен 15 минут қосып қоюға кеңес беріледі.





Басқару панелі — сенсорлық өріс. Функцияларды белсендіру үшін таңбаларды 1 секунд тұртіңіз.

Ауа тартқыш құрал ашық болған кезде ауа тартқыш құралды пайдалану үшін:


1.  таңбасын басу арқылы құрылғыны қосыңыз. Енді функцияларды белсендіре аласыз.
2. Функцияны белсендіру үшін таңбаны түртіңіз.




Түтін шығарғыштың шамы басқа түтін шығарғыш функцияларынан тәуелсіз жұмыс істейді. Бетті жарықтандыру үшін шам таңбасын түртіңіз .

Құрылғыны сөндіру үшін  таңбасын қайта басыңыз.

6.3 Қозғалтқыштың ең жоғарғы жылдамдығын іске қосу



 түймесін басқанда, қозғалтқыштың ең жоғарғы жылдамдығы 8 минуттың ішінде жұмыс істей бастайды. Осы уақыттан кейін, құрылғы алдыңғы жылдамдық параметріне оралады.



Функция іске қосылғанда,  түймешікті қайта басқан жағдайда ешқандай өзгеріс болмайды.

6.4 Сүзгі туралы хабарландыру

Сүзгінің ескерту сигналы көмір сүзгісін ауыстыру не тазалау және май сүзгісін тазалау қажет екенін еске салады. Май


сүзгісін тазалау керек болса, сүзгінің индикаторы  түстермен 30 секунд бойы жанады. Көмір сүзгісін ауыстыру не тазалау қажет болса, сүзгінің индикаторы  түстермен 30 секунд бойы жыпылықтайды.




«Күтім көрсету және тазалау» тарауындағы «Май сүзгісін тазалау» тармағын қараңыз.





Күтім мен тазалау тарауында көмір сүзгісін тазалау немесе көмір сүзгісін ауыстыру туралы қараңыз.


Функцияны қалпына келтіру үшін  түймесін 3 секунд бойы түртіңіз.

Функцияны белсендіру немесе ажырату үшін (тек көмір сүзгісі үшін):

1. Басқару панелін қосыңыз.
2. Белгішелердің түсі ақ болғанына көз жеткізіңіз.
3. Функцияны белсендіру үшін  түймесін 3 секунд бойы түртіңіз.

Функция белсендірілсе, сүзгі белгішесі  түстермен бес рет жыпылықтайды.

4. Функцияны ажырату үшін  түймесін 3 секунд бойы түртіңіз.

Функция ажыратылса, сүзгі белгішесі  түстермен үш рет жыпылықтайды.

7. КҮТУ МЕНЕН ТАЗАЛАУ

7.1 Тазалауға қатысты ескерім



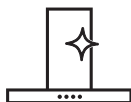
Жуғыш заттар

Жеміргіш жуғыш заттарды және шөткелерді пайдаланбаңыз.

Құрылғының алдыңғы жағын жұмсақ жуғыш зат қосылған жылы суға батырылған жұмсақ шүберекпен тазалаңыз.

Тағам пісіргеннен кейін құрылғының кейбір бөліктері ысып кетуі мүмкін. Дақты болдырмас үшін құрылғыны суытып, таза шүберекпен немесе қағаз сүлгімен құрғату керек.

Дақтарды жұмсақ жуғыш затпен тазалаңыз.



Ауа тартқыш құралды таза ұстаңыз

Құрылғыны және май сүзгілерін ай сайын тазалаңыз. Құрылғының ішін және май сүзгілерін майдан тазартыңыз. Май жиналғанда немесе басқа қалдық жиналса, өрт қаупін тудыруы мүмкін. Сүзгінің хабарлама сигналы қосулы кезде керек-жарақтарды тазалау нұсқауларын орындаңыз. Сүзгі туралы хабарламаны күнделікті пайдалану тарауынан қараңыз.

Майды сүзгілерін ыдыс жуғыш машинада жууға болады. Ыдыс жуғыш машинаға төмен температура және қысқа цикл орнату керек. Май сүзгісінің түсі өзгеруі мүмкін, бұл құрылғының жұмыс істеуіне әсер етпейді.



Көмір сүзгісі

Көмір сүзгісінің толу уақыты тағам пісірудің түрі мен май сүзгісінің қаншалықты жиі тазаланғанына байланысты болады. Көмір сүзгісін шамамен әр екі айда бір рет жууға, тазалауға немесе қалпына келтіруге болады. Керек-жарақтар жазылған парақшаны қараңыз.

7.2 Май сүзгісін тазалау

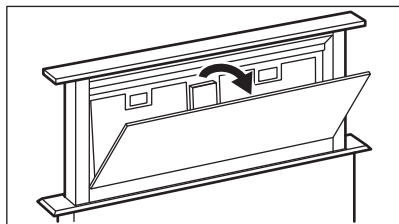
Сүзгілерді орнату үшін қарама-қарсы жақтарында қысқыштар мен қадауыштар пайдаланылған.

Сүзгіні тазалау үшін:

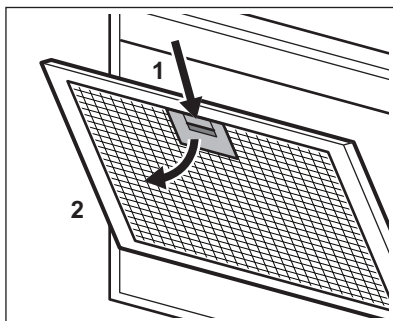
1. Ашу үшін қақпақты тартыңыз.



Сақ болыңыз! Абайсызда құлап қалмауы үшін қақпақтың бүйірлерінде екі ілгек бар.



2. Ауа тартқыш құралдың астындағы сүзгі панеліндегі бекіту қысқышының ұстағышын басыңыз (1).



3. Сүзгінің алдыңғы жағын төмен қарай аздап еңкейтіңіз (2), содан кейін тартыңыз.

Барлық сүзгілер үшін алғашқы екі қадамды қайталаңыз.

4. Сүзгілерді жеміргіш емес жуғыш заттарды қолданып жөкемен немесе ыдыс жуғыш машинада тазалаңыз.



Ыдыс жуғыш машинада төмен температураны және қысқа циклді орнату керек. Май сүзгісінің түсі өзгеруі мүмкін, бұл құрылғының жұмыс істеуіне әсер етпейді.

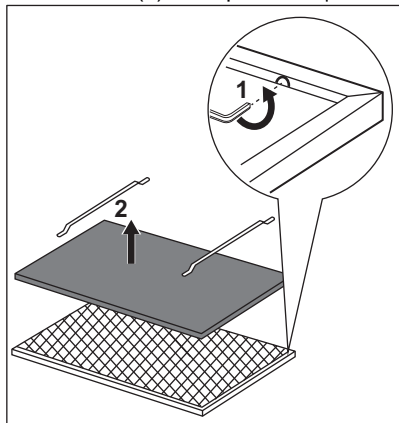
5. Сүзгіні қайта орнына қою үшін алғашқы екі қадамды керісінше орындаңыз.

Қажет болса, барлық сүзгілер үшін қадамдарды қайталаңыз. Қақпақты жапқаннан кейін басқару панелі ақ түске боялады. Құрылғы пайдалануға дайын.

7.3 Көмір сүзгісін тазалау

Сүзгіні шығарып алу үшін:

1. Май сүзгілерін құрылғыдан шығарып алыңыз.
Осы тараудағы «Май сүзгілерін тазалау» бөлімін қараңыз.
2. Сүзгі тағанын (1) ұстайтын қысқыштарды, содан кейін сүзгі тағанын (2) шығарып алыңыз.



3. Сүзгі тағанын жуғыш затты қолданбай ыстық сумен немесе ыдыс-аяқ жуғыш машинада жуыңыз.



Ыдыс жуғыш машинада шайғыш және басқа да жуғыш заттарды қолданбайтын параметрді орнатыңыз. Ыдыс жуғыш машинаны ыдыс-аяқтармен толтыруға болмайды.

4. Сүзгі тағанын кебуге қалдырыңыз немесе пешті пайдаланыңыз.

ЕСКЕРТУ!

Күйіп қалу қаупі бар! Пештің пайдалану нұсқаулығындағы қауіпсіздік тарауын қараңыз.

Пешті 60°C максималды температураға 10 минутқа орнатыңыз.

5. Сүзгіні орнату үшін қадамдарды керісінше орындаңыз. Сүзгіні құрылғыға орнатпас бұрын толығымен кептіру керек.

Сүзгі тағанын 2 жыл сайын немесе шүберегі зақымдалған кезде ауыстырыңыз.

7.4 Шамды ауыстыру

Құрылғы LED шамымен жабдықталған. Бұл бөлікті техник ғана ауыстырады. Ақаулық орын алған жағдайда "Қауіпсіздік нұсқаулары" тарауындағы "Қызмет көрсету" бөлімін қараңыз.

8. АҚАУЛЫҚТЫ ТҮЗЕТУ




ЕСКЕРТУ!


Қауіпсіздік тарауларын қараңыз.


8.1 Не істерсіз, егер...

Ақаулық	Ықтимал себептері	Шешім
Құрылғыны іске қоса алмадыңыз.	Құрылғы қуат көзіне қосылған жоқ немесе теріс қосылған.	Құрылғының электр көзіне дұрыс қосылғанына көз жеткізіңіз.

Ақаулық	Ықтимал себептері	Шешім
Құрылғыны іске қоса алмадыңыз.	Сақтандырғыш жанып кеткен.	Ақаулыққа сақтандырғыштың себеп болмағанын тексеріңіз. Сақтандырғыш қайта-қайта жанып кетсе, білікті электршіге хабарласыңыз.
Сырғытпаны аша алмадыңыз, панел қызыл және ақ түспен жыпылықтайды.	Құрылғы ішіндегі әйнек ашылып қалған.	Шыныны жабыңыз. "Шыныны жабу" бөлімін "Ең алғаш пайдалану алдында" тарауынан қараңыз.
Шам жанбайды.	Шамда ақау бар.	Шамды ауыстырыңыз. "Күтіп ұстау және Тазалау" тарауын қараңыз.
Құрылғы буды жеткілікті түрде тартпайды.	Қозғалтқыш жылдамдығы пайда болған буларға сәйкес келмейді.	Қозғалтқыштың жылдамдығын өзгертіңіз.
Сүзгінің ескерту сигналының индикаторы қосулы. 	Сүзгінің ескерту сигналы қосулы. Май сүзгісін тазалау керек немесе көмір сүзгісін ауыстыру немесе тазалау керек.	Сүзгі туралы ескертуді "Күнделікті пайдалану" тарауынан қараңыз.

9. ҚОРШАҒАН ОРТАҒА ҚАТЫСТЫ ЖАҒДАЙЛАР

Белгі  салынған материалдарды қайта өңдеуден өткізуге тапсырыңыз. Орам материалдарын қайта өңдеуден өткізу үшін тиісті контейнерлерге салыңыз. Электрлік және электроникалық құрылғылардың қалдығын қайта өңдеуден өткізу арқылы, қоршаған ортаға және адамның денсаулығына зиян келтіретін

жағдайларға жол бермеуге өз үлесіңізді қосыңыз. Белгі  салынған құрылғыларды тұрмыстық қалдықтармен бірге тастамаңыз. Өнімді жергілікті қайта өңдеу орталығына өткізіңіз немесе жергілікті мекемеге хабарласыңыз.

Sveiki atvykę į AEG pasaulį! Dėkojame, kad išsirinkote mūsų prietaisą.



Čia rasite naudojimo patarimų, brošiūrų, informacijos apie trikčių šalinimą, aptarnavimą ir remontą:
www.aeg.com/support

Galimi pakeitimai.

TURINYS

1. SAUGOS INFORMACIJA.....	160
2. SAUGOS TAISYKLĖS.....	163
3. ĮRENGIMAS.....	164
4. PRIEŠ NAUDODAMI PIRMAKART.....	164
5. GAMINIO APRAŠYMAS.....	164
6. KASDIENIS NAUDOJIMAS.....	165
7. VALYMAS IR PRIEŽIŪRA.....	167
8. TRIKČIŲ ŠALINIMAS.....	168
9. APLINKOS APSAUGA.....	169

1. ⚠ SAUGOS INFORMACIJA

Prieš įrengdami ir naudodami šį prietaisą, atidžiai perskaitykite pateiktą instrukciją. Gamintojas neatsako už sužalojimus ar žalą, patirtą dėl netinkamo prietaiso įrengimo ar naudojimo. Instrukciją visada laikykite saugioje ir pasiekiamoje vietoje, kad prireikus galėtumėte pasižiūrėti.

1.1 Vaikų ir pažeidžiamų žmonių sauga

- Vyresni nei 8 metų vaikai ir asmenys, turintys fizinių, jutiminių arba protinių sutrikimų, arba asmenys, kuriems trūksta patirties ar žinių, šį prietaisą gali naudoti tik prižiūrimi kitų arba gavę nurodymus, kaip saugiai naudotis prietaisu, jei jie supranta su prietaiso naudojimu susijusius pavojus. Mažesnių nei 8 metų vaikų ir asmenų, turinčių labai sunkią ir sudėtingą negalią, negalima be priežiūros leisti būti šalia prietaiso.
- Vaikus būtina prižiūrėti ir užtikrinti, kad jie su prietaisu nežaistų.

- Visas pakuotės medžiagas saugokite nuo vaikų ir tinkamai pašalinkite.
- Neleiskite vaikams ir naminiams gyvūnams būti šalia, kai prietaisas veikia.
- Vaikai be priežiūros negali atlikti prietaiso valymo ir naudotojo priežiūros darbų.

1.2 Bendrieji saugos reikalavimai

- Šis prietaisas yra skirtas naudoti namuose virš kaitlenčių, viryklių ir panašių maisto gaminimo prietaisų.
- Tai buitinis prietaisas, skirtas naudoti patalpose, vienam šeimos ūkiui.
- Šį prietaisą galima naudoti biuruose, viešbučių kambariuose, nakvynės ar svečių namuose ir kitoje panašioje aplinkoje, kur prietaiso naudojimo intensyvumas neviršija įprasto buitinio naudojimo.
- Prieš atlikdami techninės priežiūros darbus, atjunkite prietaisą nuo maitinimo.
- **ATSARGIAI** Pasiekiamos dalys naudojant su maisto gaminimo prietaisais gali įkaisti.
- Naudokite tik su prietaisu pristatytus fiksavimo varžtus; jeigu jie nepateikti, naudokite įrengimo instrukcijoje rekomenduojamus varžtus. Įrenkite prietaisą saugioje ir tinkamoje vietoje, atitinkančioje įrengimo reikalavimus.
- **DĖMESIO!** Montuojant varžtus ar fiksavimo įtaisą ne pagal šias instrukcijas gali kilti elektros pavojų.
- Nenaudokite klijų prietaisui pritvirtinti.
- Minimalus atstumas tarp kaitlentės paviršiaus, ant kurio stovi prikaistuviai, ir prietaiso apatinės dalies turėtų būti bent 65 cm, jeigu prietaiso ar kaitlentės įrengimo instrukcijoje nenurodyta kitaip.
- Oro išleidimas turi atitikti vietinių tarnybų norminius aktus.
- Prietaiso patalpoje pasirūpinkite tinkama ventiliacija, kad dujos iš kitų prietaisų nepasiektų atviros liepsnos.
- Įsitikinkite, kad ventiliacijos angos nebūtų užsikimšę ir prietaiso surinktas oras nebūtų perduodamas į vamzdį, per

kurį ištraukiami dūmai ir garai iš kitų prietaisų (centrinės šildymo sistemos, termosifonų, vandens šildytuvų ir pan.).

- Jei naudojate keliais prietaisais, patalpoje susidarantis vakuumas neturi viršyti 0,04 mbar.
- Pasirūpinkite, kad pažeistą maitinimo laidą pakeistų tik gamintojas, jo įgalioto techninės priežiūros centro darbuotojai arba atitinkamos kvalifikacijos specialistai – kitaip gali kilti elektros smūgio pavojus.
- Pasirūpinkite, kad pažeistas laido rinkinys būtų pakeistas specialiu atitinkamu laido rinkiniu, kurį galite įsigyti iš gamintojo arba jo įgalioto techninės priežiūros centro.
- Jeigu prietaisas yra tiesiogiai prijungtas prie maitinimo tinklo, elektros instaliacija privalo turėti izoliavimo įtaisą, kuris leidžia atjungti prietaisą nuo maitinimo tinklo ties visais poliais. Visiškas atjungimas turi atitikti viršįtampio III kategorijos nurodytas sąlygas. Atjungimo elementas turi būti integruotas fiksuotoje elektros grandinėje, vadovaujantis vietinėmis elektros saugos taisyklėmis.
- Po prietaisu negaminkite liepsnojančių (flambé) patiekalų.
- Nenaudokite jo pavojingos ar sprogioms medžiagoms ir garams ištraukti.
- Reguliariai valykite prietaisą minkšta šluoste, kad apsaugotumėte paviršius medžiagą nuo nusidėvėjimo.
- Nevalykite prietaiso paviršiaus garais, purškiamu vandeniu, šiurkščiais šveičiamaisiais valikliais ar aštriomis metalinėmis grandyklėmis. Naudokite tik neutralius ploviklius.
- Reguliariai valykite riebalų filtrus (bent kas 2 mėnesius) ir pašalinkite nuo prietaiso riebalų likučius, kad nebūtų gaisro pavojus.
- Prietaiso vidų valykite šluoste.

2. SAUGOS TAISYKLĖS

2.1 Įrengimas

ĮSPĖJIMAS!


Sužedimo, elektros smūgio, gaisro, nudegimų arba prietaiso sugadinimo pavojus.

- Šį prietaisą įrengti privalo tik atitinkamos kvalifikacijos specialistas.
- Neįrenkite ir nenaudokite sugadinto prietaiso.
- Vadovaukitės su prietaisu pateiktomis įrengimo instrukcijomis.
- Visada būkite atsargūs, kai perkeliate prietaisą, nes jis yra sunkus. Visada mūvėkite apsaugines pirštines ir avėkite uždarą avalynę.
- Prieš įrengdami prietaisą, nuimkite visas pakuotes, ženklavimo medžiagas ir apsauginę plėvelę.
- Neįrenkite prietaiso sienos nišoje, nebent niša yra skirta šiai paskirčiai.

2.2 Elektros prijungimas

ĮSPĖJIMAS!

Gaisro ir elektros smūgio pavojus.

- Visus elektros prijungimus privalo atlikti kvalifikuotas elektrikas.
- Įsitikinkite, kad parametrai techninių duomenų plokštelėje atitinka maitinimo tinklo elektros vardinius duomenis.
- Jeigu techninių duomenų plokštelėje nėra simbolio , prietaisą reikia įžeminti.
- Visada naudokite tinkamai įrengtą įžemintą saugųjį elektros lizdą.
- Pasirūpinkite, kad elektros laidai nesusipainiotų.
- Nenaudokite daugiakanalių adapterių ir ilginamųjų laidų.
- Jeigu tinklo lizdas atsilaisvinęs, nejunkite kištuko.
- Norėdami išjungti prietaisą, netraukite už maitinimo laido. Visada traukite paėmę už elektros kištuko.
- Dalių su įtampa ir izoliuotų dalių apsauga nuo smūgių turi būti pritvirtinta taip, kad nebūtų galima nuimti be įrankių.

- Įsitikinkite, kad prietaisas tinkamai įrengtas. Dėl atsilaisvinusio ir netinkamo elektros maitinimo laido gnybtas gali įkaisti.
- Prijunkite prietaisą ties įrengimo galu. Įsitikinkite, kad įrengus prietaisą, būtų prieiga prie maitinimo tinklo.

2.3 Naudojimas

ĮSPĖJIMAS!

Pavojus susižaloti, nudegti arba gauti elektros smūgį.

- Šis prietaisas yra skirtas tik maistui gaminti. Nenaudokite šio prietaiso kitais tikslais.
- Nebandykite pakeisti šio prietaiso techninių savybių.
- Nelieskite prietaiso drėgnomis rankomis arba jei prietaisas liečiasi su vandeniu.
- Naudokite tik kartu prietaisu tiekiamus priedus.
- Kaitindami riebalus ir aliejų, būkite atsargūs, kad liepsna arba įkaitę daiktai jų neuždegtų.
- Nenaudokite neuždegtų elektrinių grillių.
- Nenaudokite prietaiso daiktams laikyti.
- Nenaudokite didinamųjų stiklų, žiūronų ar panašių optinių prietaisų tiesiogiai žiūrėti į prietaiso lemputes.
- Jei prietaisas veikia su kitais prietaisais, didžiausias susidaręs slėgis neturi viršyti 4 Pa (4x10-5 baro).

2.4 Techninė priežiūra

- Dėl prietaiso remonto kreipkitės į įgaliotąjį techninės priežiūros centrą. Naudokite tik originalias atsargines dalis.
- Šio gaminio viduje esanti (-čios) lemputė (-ės) ir atskirai parduodamos atsarginės lemputės: Šios lemputės turi atlaikyti ekstremalias fizines sąlygas buitiniuose prietaisuose, pavyzdžiui, temperatūrą, vibraciją, drėgmę, arba yra skirtos informuoti apie prietaiso veikimo būseną. Jos nėra skirtos naudoti kitoms paskirtims ir netinka patalpoms apšviesti.

2.5 Išmetimas

⚠ ĮSPĖJIMAS!

Pavojus susižeisti arba uždusti.

- Norėdami sužinoti, kaip tinkamai utilizuoti prietaisą, susisiekite su atitinkama savivaldybės įstaiga.

- Ištraukite maitinimo laido kištuką iš maitinimo tinklo lizdo.
- Nupjaukite maitinimo laidą arti prietaiso ir pašalinkite jį.

3. ĮRENGIMAS

⚠ ĮSPĖJIMAS!

Žr. saugos skyrius.

3.1 Įrengimo instrukcija



Visą informaciją apie prietaiso įrengimą rasite atskiroje įrengimo brošiūroje.

4. PRIEŠ NAUDODAMI PIRMAKART

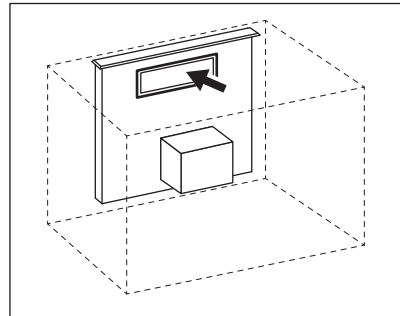
⚠ ĮSPĖJIMAS!

Žr. saugos skyrius.

4.1 Stiklo uždarymas

Kai slankiklis neatsidaro ir skydelis mirksi, baltas stiklas slankiklio viduje yra atsilaisvinęs. Stiklą reikia uždaryti, kad būtų galima atidaryti slankiklį ir naudoti prietaisą.

1. Stenkitės pasiekti prietaiso priekinę pusę baldo viduje.
2. Atidarykite mažą dangtelį priekyje ir patikrinkite, ar stiklas viduje nėra atsilaisvinęs.

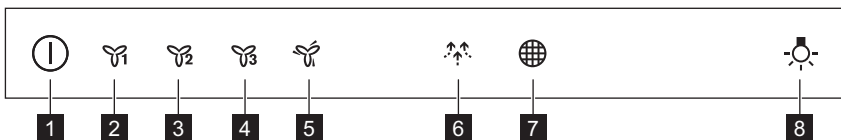


Nestipriai paspauskite stiklą, jeigu jis atsilaisvinęs, kad jį uždarytumėte.

3. Uždarykite dangtelį prietaiso priekyje. Dabar prietaisas yra paruoštas naudoti.

5. GAMINIO APRAŠYMAS

5.1 Valdymo skydelio apžvalga



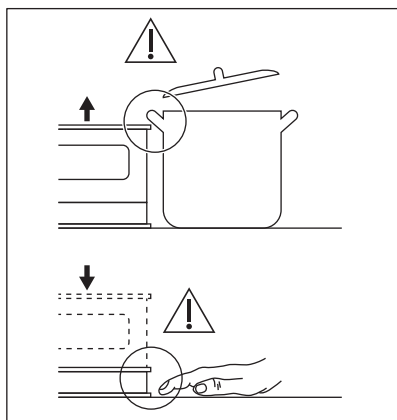
Funkcija	Apibūdinimas
1 Įjungti / išjungti, atidaryti / uždaryti	Įjungia ir išjungia garų rinktuvą.
2 Pirmas greitis	Įsijungia pirmas ventiliatoriaus greitis.
3 Antras greitis	Įsijungia antras ventiliatoriaus greitis.
4 Trečias greitis	Įsijungia trečias ventiliatoriaus greitis.
5 Didžiausias greitis	Įsijungia didžiausias ventiliatoriaus greitis.
6 Breeze	Gartraukis veiks mažiausiu greičiu. Po 60 minučių prietaisas išsijungs.
7 Įspėjimas dėl filtro	Primena, kad reikia pakeisti arba išvalyti anglies filtrą, taip pat išvalyti riebalų filtrą.
8 Lemputė	Įjungia ir išjungia apšvietimą.

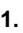

6. KASDIENIS NAUDOJIMAS

6.1 Garų rinktuvo atidarymas ir uždarymas

⚠ ĮSPĖJIMAS!

Galite susižeisti arba sugadinti prietaisą!
Nedėkite jokio pakeistuvio ar kitų daiktų ant ir po slankikliu.



1. Paspauskite ir palaikykite , kol slankiklis pradės atsidaryti. Prietaisas įsijungia ir slankiklis pakyla.
2. Norėdami uždaryti slankiklį ir išjungti prietaisą, spauskite ir palaikykite , kol slankiklis pradės leistis žemyn. Garų rinktuvą naudokite tik tada, kai slankiklis sustos ir bus visiškai atidarytas.

6.2 Garų rinktuvo naudojimas

Patikrinkite rekomenduojamą greitį pagal toliau pateiktą lentelę.



Kai šildote maistą ar ruošiate uždengtuose puoduose.



Kai ruošiate maistą uždengtuose puoduose ant kelių kaitviečių arba degiklių, arba kepatė ant nedidelės kaitros.



Kai verdate ir kepatė daug maisto neuždengę puodų ir keptuvių dangčiais, vienu metu gaminatė ant kelių kaitviečių arba degiklių.



Kai verdate ir kepatė daug maisto neuždengę puodų ir keptuvių, aplinkoje daug drėgmės.



Išvalo orą virtuvėje po maisto ruošimo, veikia labai tyliai. Galima įjungti ir išjungti paliečiant simbolį. Funkcija išsijungia automatiškai po 60 minučių. Naudokite tik baigę ruošti maistą.




Baigę ruošti maistą garų rinktuvą palikite veikiančią maždaug 15 minučių.





Valdymo skydelis yra jutiklinis laukas. Norėdami įjungti funkciją palaikykite palietę atitinkamą simbolį 1 sekundę.

Jei norite naudoti ištraukiamą garų rinktuvą:


1. Norėdami įjungti prietaisą paspauskite  simbolį. Dabar galite aktyvuoti funkcijas.
2. Norėdami aktyvuoti funkciją palieskite simbolį.




Gartraukio apšvietimas veikia nepriklausomai nuo kitų gartraukio funkcijų. Norėdami apšviesti maisto gaminimo paviršių palieskite apšvietimo simbolį arba .

Norėdami išjungti prietaisą, dar kartą paspauskite  simbolį.

6.3 Didžiausio variklio greičio aktyvinimas



Kai paspaudžiate mygtuką , 8 minutes variklis veikia didžiausiu greičiu. Po to prietaisas grįžta prie ankstesnių greičio nuostatų.



Kai funkcija įjungta, papildomas mygtuko  palietimas neturi jokio poveikio.

6.4 Įspėjimas dėl filtro

Įspėjamasis signalas nurodo, kad laikas pakeisti arba išvalyti anglies ir riebalų filtrą. Jeigu riebalų filtrą reikia valyti, filtro

indikatorius  įsijungs 30 sekundžių. Jeigu anglies filtrą reikia pakeisti arba valyti, filtro indikatorius  mirksės 30 sekundžių.







Riebalų filtro valymas aprašytas skyriuje „Valymas ir priežiūra“.



Anglies filtro valymas ir keitimas aprašyti skyriuje „Valymas ir priežiūra“.

Jeigu norite atkurti funkciją, 3 sekundes palaikykite paspaudę .

Norėdami įjungti arba išjungti funkciją (tik anglies filtrui):

1. Įjunkite valdymo skydelį.
2. Patikrinkite, ar piktogramos tapo baltos.
3. Jeigu norite įjungti funkciją, 3 sekundes palaikykite paspaudę . Jeigu funkcija įjungta, penkis kartus sumirksės filtro piktograma .
4. Jeigu norite išjungti funkciją, 3 sekundes palaikykite paspaudę . Jeigu funkcija išjungta, tris kartus sumirksės filtro piktograma .

7. VALYMAS IR PRIEŽIŪRA

7.1 Pastabos dėl valymo



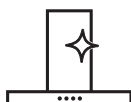
Valymo priemonės

Nenaudokite šveičiamųjų valymo priemonių ir šepetėlių.

Prietaiso paviršių valykite minkšta šluoste ir šiltu vandeniu su švelniu plovikliu.

Po maisto ruošimo kai kurios prietaiso dalys gali būti karštos. Norint apsaugoti nuo dėmių, prietaisą reikia atvėsinti ir nusausinti švaria šluoste ar popieriniais rankšluosčiais.

Dėmes valykite švelniu plovikliu.



Pasirūpinkite, kad garų rinktuvas būtų švarus

Valykite prietaisą ir riebalų filtrus kiekvieną mėnesį. Rūpestingai išvalykite riebalus iš prietaiso vidaus ir nuo riebalų filtrų. Riebalų kaupimasis ar kiti likučiai gali sukelti gaisrą. Kai įsijungia filtro pranešimas, laikykitės priedų valymo instrukcijų. Žr. skyriaus „Kasdienis naudojimas“ skyrelį „Filtro pranešimas“.

Riebalų filtrus galima plauti indaplovėje.

Indaplovėje turi būti nustatyta žema temperatūra ir trumpas ciklas. Riebalų filtras gali pakeisti spalvą, tai neturės poveikio prietaiso veikimui.



Anglies filtras

Anglies filtro prisotinimo trukmė skiriasi, priklausomai nuo gaminimo tipo ir riebalų filtro valymo reguliarumo. Anglies filtras yra plaunamas; valykite arba atnaujinkite filtrą maždaug kas du mėnesius. Žr. su priedu pateiktą informacinį lapelį.

7.2 Riebalų filtro valymas

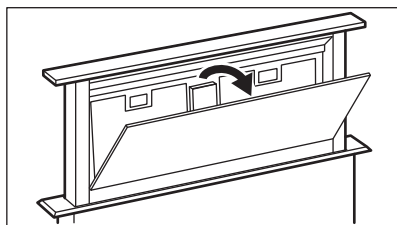
Filtrai kitoje pusėje yra pritvirtinti spaustukais ir kaiščiais.

Norėdami išvalyti filtrą:

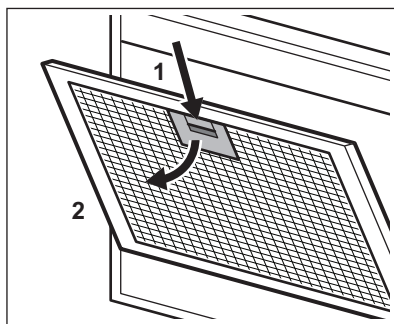
1. patraukite dangtelį, kad jį atidarytumėte.



Būkite atsargūs! Dangtelis šonuose turi du prilaikančius kabliukus.



2. Paspauskite po garų rinktuvu esančią filtro skydelio tvirtinimo spaustuko rankenėlę (1).



3. Šiek tiek pakreipkite filtro priekį žemyn (2) ir patraukite.

Su visais filtrais kartokite pirmus du veiksmus.

4. Filtrus išplaukite švelnia kempine ir neutraliu plovikliu arba indaplovėje.



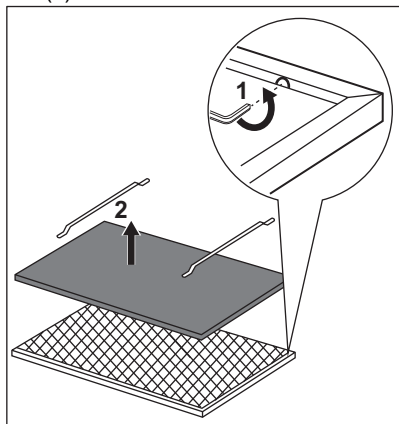
Indaplovėje pasirinkite žemą temperatūrą ir trumpą ciklą. Riebalų filtras gali pakeisti spalvą, tačiau prietaiso veikimui tai įtakos neturi.

5. Norėdami vėl sumontuoti filtrus atlikite pirmus du veiksmus atvirkščia tvarka. Jei reikia, kartokite šiuos veiksmus su visais filtrais. Uždarius dangtelį valdymo skydelis bus baltas. Prietaisas paruoštas naudoti.

7.3 Anglies filtro valymas

Norėdami išimti filtrą:

1. Išimkite riebalų filtrus iš prietaiso. Šiame skyriuje žr. „Riebalų filtro valymas“.
2. Nuimkite filtro korpusą prilaikančius spaustukus (1), po to patį filtro korpusą (2).



3. Išplaukite filtro korpusą karštame vandenyje be ploviklio arba plaukite indaplovėje.



Nustatykite indaplovę, nenaudodami skalavimo priemonių ar kitų ploviklių. Indaplovėje neturi būti indų.

4. Palikite filtro korpusą išdžiūti arba džiovinkite orkaitėje.



ĮSPĖJIMAS!

Nusideginimo pavojus! Orkaitės naudotojo vadove žr. saugos skyrių.

Nustatykite orkaitę veikti 10 minučių ne didesne kaip 60 °C temperatūra.

5. Norėdami sumontuoti filtrą atlikite tuos pačius veiksmus atvirkštine tvarka. Prieš montuojant filtrą reikia visiškai išdžiovinti. Keiskite filtro korpusą kas 2 metus arba jei pažeidžiamas audinys.

7.4 Lemputės keitimas

Šis prietaisas pristatomas su diodine lempute. Šią dalį gali pakeisti tik technikas. Trikties atveju skaitykite „Priežiūra“ skyriuje „Saugos taisyklės“.

8. TRIKČIŲ ŠALINIMAS




ĮSPĖJIMAS!

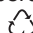
Žr. saugos skyrius.


8.1 Ką daryti, jeigu...

Problema	Galima priežastis	Atitaisymo būdas
Nepavyksta įjungti prietaiso.	Prietaisas neprijungtas arba netinkamai prijungtas prie maitinimo tinklo.	Patikrinkite, ar prietaisas tinkamai prijungtas prie elektros tinklo.
Nepavyksta įjungti prietaiso.	Perdegę saugiklis.	Patikrinkite, ar veikimas sutriko dėl saugiklio. Jeigu saugiklis pakartotinai perdega, kreipkitės į kvalifikuotą elektriką.

Problema	Galima priežastis	Attaisymo būdas
Negalite atidaryti slankiklio ir skydelis mirksi raudonai ir baltai.	Atidarytas prietaiso viduje esantis langelis.	Uždarykite langelį. Žr. „Langelio uždarymas“ skyriuje „Prieš naudojantis pirmąkart“.
Lemputė nešviečia.	Perdegusi lemputė.	Pakeiskite lemputę. Žr. skyrių „Valymas ir priežiūra“.
Prietaisas nepakankamai sugeria garus.	Netinkamos variklio apsukos garų kiekiui.	Pakeiskite variklio apsukas.
Įsijungė filtro įspėjimo signalo indikatorius  .	Įsijungė filtro įspėjimo signalas. Riebalų filtrą reikia išvalyti arba anglies filtrą reikia pakeisti arba valyti.	Žr. skyriaus „Kasdienis naudojimas“ skyrelį „Filtro pranešimas“.

9. APLINKOS APSAUGA

Atiduokite perdirbti medžiagas, pažymėtas šiuo ženklu . Išmeskite pakuotę į atitinkamą atliekų surinkimo konteinerį, kad ji būtų perdirbta. Padėkite saugoti aplinką bei žmonių sveikatą ir surinkti bei perdirbti elektros ir elektronikos prietaisų atliekas.

Neišmeskite šiuo ženklu  pažymėtų prietaisų kartu su kitomis buitinėmis atliekomis. Atiduokite šį gaminį į vietos atliekų surinkimo punktą arba susisiekite su vietos savivaldybe dėl papildomos informacijos.

Esiet sveicināti AEG pasaulē! Pateicamies jums, ka iegādājāties mūsu ierīci.



saņemtu lietošanas ieteikumus un brošūras, kā arī traucējummeklēšanas, servisa un remonta informāciju:
www.aeg.com/support

Izmaiņu tiesības rezervētas.

SATURS

1. DROŠĪBAS INFORMĀCIJA.....	170
2. DROŠĪBAS NORĀDĪJUMI.....	172
3. UZSTĀDĪŠANA.....	174
4. PIRMS PIRMĀS IZMANTOŠANAS REIZES.....	174
5. IZSTRĀDĀJUMA APRAKSTS.....	174
6. IZMANTOŠANA IKDIENĀ.....	175
7. KOPŠANA UN TĪRĪŠANA.....	177
8. PROBLĒMRISINĀŠANA.....	178
9. APSVĒRUMI PAR VIDES AIZSARDZĪBU.....	179

1. ⚠ DROŠĪBAS INFORMĀCIJA

Pirms ierīces uzstādīšanas un lietošanas rūpīgi izlasiet pievienotos norādījumus. Ražotājs neatbild par savainojumiem un bojājumiem, kas radušies ierīces nepareizas uzstādīšanas vai izmantošanas rezultātā. Glabājiet šīs instrukcijas drošā, pieejamā vietā, lai tās varētu izmantot nākotnē.

1.1 Bērnu un paši jūtīgu personu drošība

- Šo ierīci drīkst izmantot bērni no 8 gadu vecuma un cilvēki ar ierobežotām fiziskām, sensorām vai garīgām spējām vai pieredzes un zināšanu trūkumu atbildīgas personas uzraudzībā vai, ja tie ir informēti par ierīces drošu lietošanu un izprot potenciālos riskus. Bērniem no līdz 8 gadu vecumam un personām ar ļoti plašu un sarežģītu invaliditāti jāliedz piekļuve ierīcei, ja vien tos nepārtraukti neuzrauga.
- Mazi bērni jāuzrauga, lai tie nespēlētos ar ierīci.
- Neļaujiet bērniem tuvoties iepakojumam un atbrīvojieties no tā pienācīgā veidā.

- Neļaujiet bērniem un mājdzīvniekiem atrasties ierīces tuvumā, kad tā darbojas.
- Bērni nedrīkst tīrīt ierīci un veikt tās apkopi bez uzraudzības.

1.2 Vispārīgā drošība

- Šī ierīce paredzēta lietošanai māsaimniecības apstākļos virs plīts virsmām, plītim un līdzīgām gatavošanas ierīcēm.
- Šī ierīce ir izstrādāta tikai izmantošanai mājas apstākļos un telpās.
- Šo ierīci var izmantot birojos, viesnīcu viesu numuriņos, pansiju viesu numuriņos, lauku viesu mājās un citās līdzīgās uzturēšanās vietās, kurās izmantošana nepārsniedz (vidējo) māsaimniecības lietošanas intensitāti.
- Pirms apkopes veikšanas atvienojiet ierīci no elektrotīkla.
- BRĪDINĀJUMS: Pieejamās daļas var sakarst, lietojot tās ar ēdiena gatavošanas ierīcēm.
- Izmantojiet tikai komplektācijā ar ierīci iekļautās fiksējošās skrūves. Ja tās nav iekļautas komplektācijā, izmantojiet skrūves, kas ieteiktas uzstādīšanas instrukcijās. Uzstādiet ierīci drošā un piemērotā vietā, kas atbilst uzstādīšanas prasībām.
- UZMANĪBU: Ja skrūves vai fiksējošās ierīces netiek uzstādītas atbilstoši šiem norādījumiem, var rasties elektrības trieciena risks.
- Netīriet līmi, lai nofiksētu ierīci.
- Minimālais attālums starp plīts virsmu, uz kuras atrodas panna, un ierīces apakšējo daļu ir 65 cm, ja vien ierīces vai plīts virsmas uzstādīšanas instrukcijās nav norādīts citādi.
- Gaisa izvadīšanai jāatbilst vietējiem noteikumiem.
- Nodrošiniet piemērotu gaisa ventilāciju telpā, kurā ir uzstādīta ierīce, lai nepieļautu gāzu un citu degvielu, tostarp atkārtu liesmu ieplūšanu atpakaļ telpā.
- Gādājiet, lai ventilācijas atveres nebūtu bloķētas un ierīces uzkrātais gaiss nenonāktu caurulē, kas tiek izmantota no citām ierīcēm novadītiem dūmiem un tvaikam (centrālās apkures sistēmas, termosifons, ūdens sildītāji utt.).

- Kad ierīce darbojas kopā ar citām ierīcēm, maksimālais telpā radītais vakuums nedrīkst pārsniegt 0,04 mbar.
- Ja elektrības vads ir bojāts, lai izvairītos no elektrības trieciena riska, tas jānomaina ražotājam, pilnvarotam servisa centram vai citam kvalificētam speciālistam.
- Ja vadu komplekts ir bojāts, tas jānomaina pret īpašu vadu komplektu, kas pieejams ražotājam vai pilnvarotam servisa centram.
- Ja ierīce tiek ir pieslēgta nepastarpināti barošanas avotam, elektroinstalācijai jābūt aprīkotai ar izolācijas ierīci, kas ļauj atvienot ierīci no visiem elektrotīkla poliem. Pilnīgai ierīces atvienošanai jānodrošina saskaņā ar III pārsprieguma kategorijas prasībām. Atvienošanas līdzekļi jāiekļauj fiksētajā elektroinstalācijā saskaņā ar elektroinstalācijas noteikumiem.
- Neizmantojiet “flambé” metodi tieši zem ierīces.
- Neizmantojiet, lai atbrīvotos no bīstamiem vai sprāgstošiem materiāliem vai tvaika.
- Regulāri tīriet ierīci ar mīkstu drānu, lai novērstu virsmas materiāla sabojāšanos.
- Tīrot ierīces virsmu, nelietojiet tvaika strūklu, tīrīšanas ierīci, ūdens strūklu, raupjus, abrazīvus tīrīšanas līdzekļus vai asus metāla skrāpjus. Izmantojiet tikai neitrālus mazgāšanas līdzekļus.
- Tīriet tauku filtrus regulāri (vismaz reizi divos mēnešos) un notīriet tauku atliekas no ierīces, lai novērstu ugunsgrēka risku.
- Tīriet ierīces iekšpusi ar drānu.

2. DROŠĪBAS NORĀDĪJUMI

2.1 Uzstādīšana



BRĪDINĀJUMS!

Pastāv risks gūt savainojumus, elektrošoku, izraisīt ugunsgrēku, apdegumus vai ierīces bojājumus.


- Ierīci drīkst uzstādīt tikai sertificēti speciālisti.
- Neuzstādiet un nelietojiet bojātu ierīci.
- Ievērojiet kopā ar ierīci piegādātās uzstādīšanas norādes.
- Vienmēr uzmanīgi pārvietojiet ierīci, jo tā ir smaga. Vienmēr izmantojiet drošības cimdus un slēgtus apavus.

- Pirms ierīces uzstādīšanas noņemiet visu iepakojumu, marķējumu un aizsardzības plēves.
- Neuzstādiēt izplūdes gausa atveri sienas dobumā, ja vien sienas dobums nav paredzēts šādam mērķim.

2.2 Elektriskais savienojums

BRĪDINĀJUMS!

Var izraisīt ugunsgrēku un elektrošoku.

- Elektrības padeves pieslēgšana jāveic sertificētam elektriķim.
- Pārliedziet, ka tehnisko datu plāksnītē norādītie parametri atbilst elektrotīkla parametriem.
- Ja uz datu plāksnītes nav norādīts simbols , ierīci jāieņem.
- Vienmēr izmantojiet pareizi uzstādītu un drošu kontaktlīdzdu.
- Nepieļaujiet elektrības vadu samezģoģanos.
- Nelietojiet daudzkontakta adapterus vai pagarinātģjus.
- Ja kontaktlģgzda ir vaļģga, neievietojiet tajģ kontaktspraudni.
- Nekad neatslēdziet ierģci no tģkla, velkot aiz strģvas kabeļa. Vienmģr velciet aiz kontaktspraudņa.
- Daģas, kas nodroģina aizsardģbu pret elektroģoku no strģvu vadoģiem un izolģtajiem elementiem, jģnostģrina tģ, lai tos nevarģtu noģemt bez instrumentiem.
- Pģrģliecinģties, lai ierģce tiktu pareizi uzstģdģta. Vaļģgs vai neatbilstoģšs strģvas vads var izraisģt kontakta pģrkarģšanu.
- Pģslģdzģt ierģci uzstģdģšanas beigģs. Pģrbaudģt, vai pģc uzstģdģšanas kontaktspraudnim var brģvi piekģģt.

2.3 Lietoģana

BRĪDINĀJUMS!

Savainojumu, apdegumu vai elektroģoka risks.

- Šģ ierģce paredģta tikai ģdģna gatavoģanai. Neizmantoģiet ierģci citos nolģkos.

- Nemainģt šģ produkta specifikģciju.
- Nelietojģt ierģci ar mitrģm rokģm, vai ja ierģce nonģkusi saskarģ ar ūdeni.
- Izmantoģiet tikai papildģiederumus, kas iekģļautģ ierģces komplektģcijģ.
- Gatavoģanas un cepģanas laikā netuvģnģt taukģvielas un eģģu atklģtai liesmai vai sakarsģtiem priekģsmģtiem.
- Nelietojģt neapģģtus elektrģskos grģlus.
- Nelietojģt ierģci kģ uzģlabģģšanai paredģģtu virsmu.
- Nelietojģt palielinģmos stģklus, binokģģus vai lģdzģgas optģskas ierģces, lai skatģtos uz ierģces lampu.
- Ja ierģce darboģas kopģ ar citģm iekģrtģm, maksimģlais spiedģns nedrģkst pģrsnģģt 4 Pa (4x10-5 bar).

2.4 Servisa izvģlģne

- Lai salabotu ierģci, sazinģties ar pilnvarotu servisa centru. Lietojģt tikai oriģinģlas rezerves daģas.
- Informģcija par šģjģ produktģ esoģo lampu (lampģm) un atseviģģi nopģrkamģjģm rezerves lampģm: Šģs lampas ir paredģģtas ekstremģliem fizģskajģm apstģkģģiem, piemģram, temperģturai, vibrģcijai, mitrumam, mģjsaimniecģbas ierģcģs vai paredģģtas informģģšanai par ierģces darbģbas statusu. Tģs nav paredģģtas citģm lietoģanas veidiem un nav piemģrotas mģjsaimniecģbas telpu apģaisģojumam.

2.5 Utilizģcija

BRĪDINĀJUMS!

Pastģv savainoģanģs vai nosmakģšanas risks.

- Sazinģties ar vietģjģs paģvaldģbas iestģdģm, lai noskaidrotu, kģ utilizģģt ierģci.
- Atvienoģiet ierģci no elektropadeves.
- Nogrieģiet strģvas kabelģ netģlu no ierģces un utilizģģģt to.

3. UZSTĀDĪŠANA

⚠ BRĪDINĀJUMS!

Skatiet sadaļu "Drošība".

3.1 Uzstādīšanas instrukcijas



Pilnu informāciju par ierīces uzstādīšanu skatiet atsevišķā uzstādīšanas brošūrā.

4. PIRMS PIRMĀS IZMANTOŠANAS REIZES

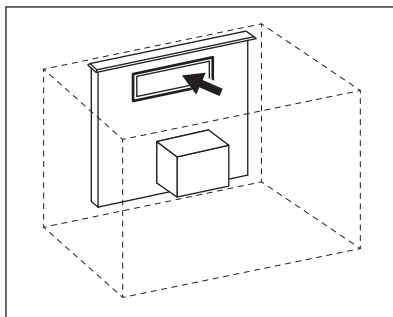
⚠ BRĪDINĀJUMS!

Skatiet sadaļu "Drošība".

4.1 Stikla aizvēršana

Kad slīdnis neatveras un panelis mirgo baltā krāsā, tas nozīmē, ka stikls slīdnī ir vaļīgs. Lai atvērtu slīdni un varētu lietot ierīci, ir jāaizver stikls.

1. Pasniedzieties līdz ierīces priekšpusei mēbelē.
2. Atveriet nelielu pārsegu priekšā un pārliecinieties, ka iekšā esošais stikls nav kļuvis vaļīgs.

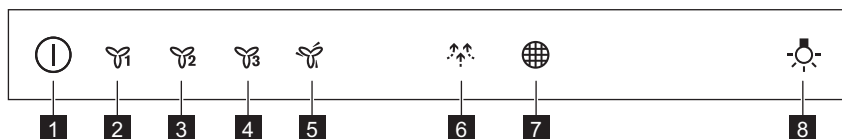


Ja stikls ir kļuvis vaļīgs, uzmanīgi pabīdiet to, lai aizvērtu.

3. Aizveriet pārsegu ierīces priekšpusē. Tagad ierīce ir gatava lietošanai.

5. IZSTRĀDĀJUMA APRAKSTS

5.1 Vadības paneļa pārskats



Funkcija	Apraksts	
1	Ieslēgt/Izslēgt, Atvērt/Aizvērt	Ieslēdz un izslēdz tvaika nosūcēju.
2	Pirmais ātrums	Motora darbība pārslēdzas uz pirmo ātrumu.
3	Otrais ātrums	Motora darbība pārslēdzas uz otro ātrumu.
4	Trešais ātrums	Motora darbība pārslēdzas uz trešo ātrumu.

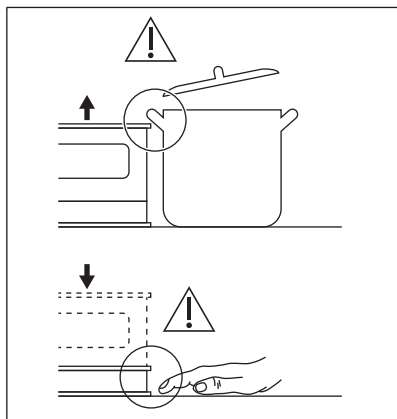
Funkcija	Apraksts
5	Maksimālais ātrums Motora darbība pārslēdzas uz maksimālo ātrumu.
6	Breeze Tvaika nosūcējs darbojas zemākajā ātrumā. Pēc 60 minūtēm ierīce izslēdzas.
7	Filtra paziņojums Atgādina nomainīt vai notīrīt ogles filtru un notīrīt tauku filtru.
8	Lampa Ieslēdz un izslēdz apgaismojumu.



6. IZMANTOŠANA IKDIENĀ

6.1 Nosūcēja atvēršana un aizvēršana

⚠ BRĪDINĀJUMS!

Pastāv savainojumu vai ierīces bojājumu risks! Nenovietojiet uz slīdņa un zem tā ēdiena gatavošanas traukus un citus priekšmetus.



1. Nospiediet un turiet , līdz slīdnis sāk atvērties.
Ierīce ieslēdzas un slīdnis paceļas.
2. Lai aizvērtu slīdni un izslēgtu ierīci, nospiediet un turiet , līdz slīdnis sāk nolaisties.
Lietojiet nosūcēju tikai tad, kas slīdnis apstājas un ir pilnībā atvērts.

6.2 Tvaika nosūcēja lietošana

Pārbaidiet ieteicamo ātrumu atbilstoši turpmāk sniegtajai tabulai.



Ēdiena uzkaršēšanas laikā, gatavojot ar nosegtiem katliem.



Gatavojot ar nosegtiem katliem, izmantojot vairākas gatavošanas zonas vai degļus, maiga cepšana.



Vārot un cepot lielu ēdiena apjomu bez vāka, izmantojot vairākas gatavošanas zonas vai degļus.



Vārot un cepot lielu ēdiena daudzumu bez vāka, augsts mitruma līmenis.



Atsvaidzina gaisu virtuvē pēc ēdiena gatavošanas ar zemu trokšņa līmei. To aktivizē un deaktivizē, pieskaroties simbolam. Funkcija automātiski izslēdzas pēc 60 minūtēm. Izmantojiet tikai pēc ēdiena gatavošanas.



Ieteicams tvaika nosūcēju atstāt ieslēgtu vēl 15 minūtes pēc ēdiena gatavošanas beigām.



Vadības panelis ir sensora lauks. Lai aktivizētu funkcijas, turiet simbolus nospiešus vismaz vienu sekundi.

Lai lietotu nosūcēju, kad tas ir atvērts:

1. Ieslēdziet ierīci, nospiežot simbolu . Tagad varat aktivizēt funkcijas.
2. Lai aktivizētu funkciju, pieskarieties simbolam.



Nosūcēja apgaismojums darbojas neatkarīgi no pārējām nosūcēja funkcijām. Lai apgaismotu gatavošanas virsmu, pieskarieties spuldzes simbolam, .

Lai izslēgtu ierīci, atkārtoti nospiediet simbolu.

6.3 Maksimālā motora ātruma aktivēšana

Nospiežot pogu, motors 8 minūtes darbojas ar maksimālo ātrumu. Kad šis laiks ir pagājis, ierīce atgriežas iepriekšējā ātruma iestatījumā.



Kad šī funkcija ir ieslēgta, vēlreiz pieskaroties pogai, nekās nenotiek.

6.4 Filtra paziņojums

Filtra brīdinājums atgādina, ka nepieciešams nomainīt vai notīrīt ogles filtru un notīrīt tauku filtru. Tauku filtra tīrīšanas nepieciešamības gadījumā filtra indikators ieslēdzas uz 30 sekundēm. Ogles filtra nomaiņas vai iztīrīšanas nepieciešamības gadījumā filtra indikators mirgo 30 sekundes.



Skatiet informāciju par tauku filtra tīrīšanu sadaļā "Kopšana un tīrīšana".



Skatiet informāciju par ogles filtra tīrīšanu vai ogles filtra nomaiņu sadaļā "Kopšana un tīrīšana".

Lai atiestatītu funkciju, turiet nospiestu 3 sekundes.

Lai aktivizētu vai deaktivizētu funkciju (tikai ogles filtram):

1. Ieslēdziet vadības paneli.
2. Pārļiecinieties, ka ikonas ir iedegtas baltā krāsā.
3. Lai aktivizētu funkciju, turiet nospiestu 3 sekundes.

Ja šī funkcija ir aktivizēta, filtra ikona iemirdzas piecas reizes.

4. Lai deaktivizētu funkciju, turiet nospiestu 3 sekundes.

Ja šī funkcija ir deaktivizēta, filtra ikona iemirdzas trīs reizes.

7. KOPŠANA UN TĪRĪŠANA

7.1 Piezīmes par tīrīšanu



Tīrīšanas līdzekļi

Neizmantojiet abrazīvus mazgāšanas līdzekļus un suku.

Tīriet ierīces virsmu ar mīkstu drāniņu, kas iemērkta siltā ūdenī ar saudzīgu mazgāšanas līdzekli.

Pēc gatavošanas dažas ierīces daļas var sakarst. Lai izvairītos no traipiem, atdzisusi ierīce jānoslauka ar tīru drānu vai papīra dvieli.

Traipu tīrīšanai izmantojiet saudzīgu mazgāšanas līdzekli.



Tūriet tvaika nosūcēju tīru.

Tīriet ierīci un tauku filtrus katru mēnesi. Rūpīgi iztīriet taukvielas iekšpusē un no tauku filtriem. Tauku vai citu pārtikas palieku uzkrāšanās var izraisīt ugunsgrēku.

Ja filtra paziņojums ir aktivēts, ievērojiet norādījumus attiecībā uz piederumu tīrīšanu. Skatiet punktu par filtra paziņojumu sadaļā "Ikdienas lietošana".

Tauku filtrus var mazgāt trauku mazgājamajā mašīnā.

Trauku mazgājamā mašīnā jāiestata zema temperatūra un īss cikls. Tauku filtrs var zaudēt krāsu, tas neietekmēs iekārtas sniegumu.



Ogles filtrs

Tas, cik ātri ogles filtrs piesūcinās, atkarīgs no gatavošanas veida un tauku filtra tīrīšanas biežuma. Ogles filtrs ir mazgājams, tīriet vai reģenerējiet filtru aptuveni reizi divos mēnešos. Skatiet piederuma brošūru.

7.2 Taugu filtra tīrīšana

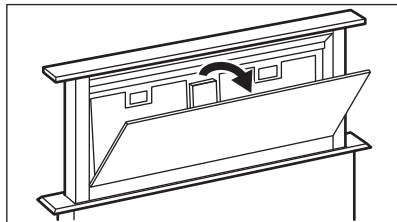
Filtri ir uzstādīti ar stiprinājumiem un tapām otrajā pusē.

Filtra tīrīšana

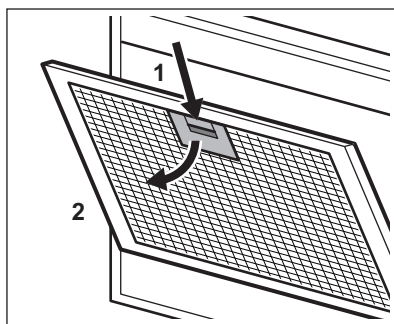
1. Pavelciet pārsegu, lai to atvērtu.



Rīkojieties uzmanīgi! Lai novērstu nejaušu izkrišanu, pārsegam sānos ir divi āķi.



2. Piespiediet stiprinājuma rokturi uz filtra paneļa zem tvaika nosūcēja (1).



3. Nedaudz sasveriet filtra priekšpusi uz leju (2), tad pavelciet.

Atkārtojiet pirmās divas darbības visiem filtriem.

4. Tīriet filtrus, izmantojot sūkli un neabrazīvu mazgāšanas līdzekli, vai arī mazgājiet tos trauku mazgājamā mašīnā.



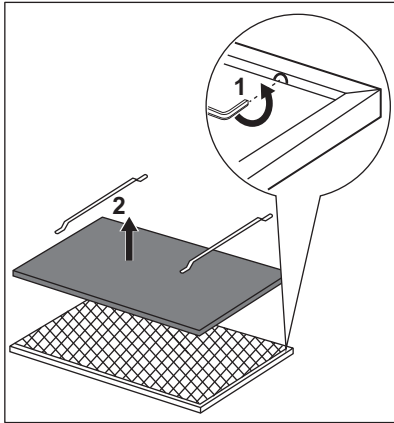
Trauku mazgājamā mašīnā jāiestata zema temperatūra un īss cikls. Tādu filtru var zaudēt krāsu, taču tas neietekmēs iekārtas sniegumu.

5. Lai ievietotu filtrus atpakaļ, veiciet pirmās divas darbības apgrieztā kārtībā. Atkārtojiet šīs darbības visiem filtriem, ja tas atbilst situācijai. Pēc pārsega aizvēršanas vadības panelis iedegas baltā krāsā. Tagad ierīce ir gatava lietošanai.

7.3 Ogles filtra tīrīšana

Filtra izņemšana

1. Izņemiet tauku filtrus no ierīces. Skatiet šīs nodaļas sadaļu "Tauku filtra tīrīšana".
2. Noņemiet filtra pamatni (1) fiksējošos stiprinājumus, tad filtra pamatni (2).



3. Nomazgājiet filtra pamatni karstā ūdenī, neizmantojot mazgāšanas līdzekli, vai mazgājiet to trauku mazgājamā mašīnā.



Darbiniet trauku mazgājamo mašīnu bez skalošanas palīg līdzekļa vai citiem mazgāšanas līdzekļiem. Trauku mazgājamā mašīnā nedrīkst likt traukus.

4. Ļaujiet filtra pamatnei izžūt vai izmantojiet cepeškrāsni.



BRĪDINĀJUMS!

Apdegumu risks! Skatiet cepeškrāsns lietošanas instrukcijā sadaļu par drošību.

Uz 10 minūtēm iestatiet cepeškrāsnij maksimālo temperatūru 60 °C.

5. Lai uzstādītu filtru, veiciet iepriekš izklāstītās darbības apgrieztā secībā. Filtram ir jābūt pilnībā izžuvušam pirms tā ievietošanas atpakaļ ierīcē. Nomainiet filtra pamatni reizi divos gados vai tad, kad ir bojāts audums.

7.4 Spuldzes maiņa

Šī ierīce ir aprīkota ar LED spuldzi. Šo detaļu nomainīt drīkst tikai inženieris. Darbības traucējumu gadījumā skatiet sadaļu "Apkope" nodaļā "Drošības norādījumi".


8. PROBLĒMRISINĀŠANA




BRĪDINĀJUMS!


Skatiet sadaļu "Drošība".

8.1 Ko darīt, ja ...

Problēma	Iespējamais cēlonis	Risinājums
Ierīci nevar ieslēgt.	Ierīce nav pieslēgta elektrotīklam vai nav pieslēgta pareizi.	Pārbaudiet, vai ierīce ir pareizi pievienota strāvas padevei.
Ierīci nevar ieslēgt.	Izdedzis drošinātājs.	Pārlicinieties, vai ierīces darbības traucējumi ir saistīti ar drošinātāju. Ja drošinātājs atkārtoti izdedz, sazinieties ar kvalificētu elektriķi.
Nevar atvērt slīdni, un panelis mirgo sarkanā un baltā krāsā.	Ir atvērts stikls ierīces iekšpusē.	Aizveriet stiklu. Skatiet sadaļas "Pirms pirmās lietošanas reizes" punktu "Stikla aizvēršana".
Lampa nedarbojas.	Lampa ir bojāta.	Nomainiet spuldzi. Skatiet sadaļu "Kopšana un tīrīšana".
Ierīce neuzsūc ietiekami daudz garaiņu.	Motora ātrums nav atbilstošs garaiņu daudzumam.	Mainiet motora ātrumu.
Deg filtra brīdinājuma indikators  .	Filtera brīdinājums ir aktivizēts. Ir jāiztīra tauku filtrs vai jānomaina/jāiztīra ogles filtrs.	Skatiet paziņojumu par filtru sadaļā "Lietošana ikdienā".

9. APSVĒRUMI PAR VIDES AIZSARDZĪBU

Nododiet otrreizējai pārstrādei materiālus ar simbolu . Ievietojiet iepakojuma materiālus atbilstošajos konteineros to otrreizējai pārstrādei. Palīdziet aizsargāt apkārtējo vidi un cilvēku veselību, atkārtoti pārstrādājot elektrisko un elektronisko iekārtu atkritumus.

Neizmetiet ierīces, kas apzīmētas ar šo simbolu , kopā ar mājāsaimniecības atkritumiem. Nododiet izstrādājumu vietējā otrreizējās pārstrādes punktā vai sazinieties ar vietējo pašvaldību.

Добре дојдовте во АЕГ! Ви благодариме што го избравте нашиот апарат.



Добиете совети за користење, брошури, водич за решавање проблеми, информации за сервисирање и поправка:
www.aeg.com/support

Можноста за промени е задржана.

СОДРЖИНА

1. БЕЗБЕДНОСНИ ИНФОРМАЦИИ.....	180
2. БЕЗБЕДНОСНИ УПАТСТВА.....	183
3. МОНТАЖА.....	184
4. ПРЕД ПРВАТА УПОТРЕБА.....	184
5. ОПИС НА ПРОИЗВОДОТ.....	185
6. СЕКОЈДНЕВНА УПОТРЕБА.....	186
7. НЕГА И ЧИСТЕЊЕ.....	187
8. РЕШАВАЊЕ НА ПРОБЛЕМИ.....	189
9. ГРИЖА ЗА ОКОЛИНАТА.....	190

1. ⚠ БЕЗБЕДНОСНИ ИНФОРМАЦИИ

Пред монтирање и користење на апаратот, ве молиме внимателно да ги прочитате приложените упатства. Производителот не сноси одговорност за направена повреда или штета кои се резултат на неправилна монтажа или употреба. Секогаш чувајте ги упатствата на сигурно и безбедно место за подоцнежна употреба.

1.1 Безбедност на деца и ранливи лица

- Овој апарат може да го користат деца над 8 години и лица со намалени физички, сетилни или ментални способности или лица без искуство и знаење доколку тоа го прават под надзор или доколку им биле дадени упатства како безбедно да го употребуваат апаратот, и доколку ги разбираат опасностите поврзани со него. Не смее да биде на дофат на деца помали од 8 години и лица со многу обемни и сложени пречки во развојот, освен ако не се под постојан надзор.

- Децата треба да бидат под надзор да не играат со апаратот.
- Држете ја амбалажата подалеку од деца и фрлете ја соодветно.
- Држете ги децата и милениците подалеку од апаратот кога работи.
- Децата не треба да го чистат или да го оддржуваат апаратот без надзор.

1.2 Општа безбедност

- Овој апарат е наменет само за домашна употреба над плотни, шпорети и слични уреди за готвење.
- Уредот е наменет да го користи едно домаќинство во домашни услови во затворен простор.
- Уредот може да се користи во канцеларии, хотелски соби, гостилници, фарми со гостилници и други слични сместувања каде неговото користење не надминува (просечно) ниво на користење во домаќинство.
- Пред чистење и одржување, исклучете го апаратот од напојувањето.
- ПРЕДУПРЕДУВАЊЕ: Достапните делови може да станат жешки за време на употреба на апаратите за готвење.
- Употребувајте само ги фиксните завртки кои се испорачани со апаратот, ако не се испорачани Ви предлагаме да ги користите завртките кои се препорачани во упатството за монтирање. Монтирајте го апаратот на сигурно и погодно место кое ги исполнува потребите за монтажа.
- ПРЕДУПРЕДУВАЊЕ: Погрешно монтирање на завртките или на уредот за фиксирање кое не е во согласност со овие упатства може да резултира во електрични опасности.
- Не користете лепило за да го зацврстите апаратот.
- Минималната дистанца меѓу површината на плотната на која стојат тавите и понискиот дел од апаратот треба

да биде најмалку 65 см, освен ако не е поинаку специфицирано во упатствата за монтирање за апаратот или за плочата за готвење.

- Истекувањето на воздух мора да биде во согласност со правилникот на локалните власти.
- Уверете се дека имате добро проветрување во собата каде што е монтиран апаратот за да избегнете враќање на гасови во собата од апарати што согоруваат гас или други горива, вклучувајќи и отворен оган.
- Проверете дали отворите за вентилација не се блокирани и воздухот што го собира апаратот не се пренесува во канал што се користи за издувување на чад и пареа од други апарати (системи за централно греење, термосифон, грејачи на вода итн.).
- Кога апаратот работи со други апарати, максималниот вакуум генериран во просторијата не смее да надмине 0,04 mbar.
- Доколку се оштети кабелот за напојување, тој мора да биде заменет од страна на производителот, негов овластен центар за сервисирање или слично квалификувани лица за да се избегне електрична опасност.
- Ако комплетот за кабли е оштетен, тој мора да се замени со специјален комплет кабли достапен од производителот или неговиот овластен центар за сервисирање.
- Ако апаратот е директно поврзан со напојувањето, електричната инсталација мора да биде опремена со изолационен уред кој овозможува да го исклучите апаратот од електричната мрежа кај сите жички. Целосното исклучување мора да биде во согласност со условите наведени во категоријата за пренапојување III. Средствата за дисконектирање мора да бидат вградени во фиксните жици во согласност со прописите за врзување жици.
- Не фламбирајте под апаратот.

- Не употребувајте го за испуштање на опасни или експлозивни материи и пари.
- Редовно чистете го апаратот со мека крпа за да спречите оштетување на површинскиот материјал.
- Не користете чистач за пареа, спреј за вода, остри абразивни средства за чистење или остри метални гребалки за чистење на површината на апаратот. Користете само неутрални детергенти.
- Редовно чистете ги филтрите за маснотии (најмалку на секои 2 месеци) и отстранете ги маснотиите од апаратот за да го спречите ризикот од пожар.
- Користете крпа за чистење на внатрешноста на апаратот.

2. БЕЗБЕДНОСНИ УПАТСТВА

2.1 Монтажа

ПРЕДУПРЕДУВАЊЕ!


Опасност од повреди, струен удар, пожар, изгореници или оштетување на апаратот.

- Апаратот мора да биде монтиран само од квалификувано лице.
- Немојте да монтирате ниту да користите оштетен апарат.
- Следете ги инструкциите за монтирање дадени со апаратот.
- Секогаш внимавјте кога го пренесувате апаратот затоа што е тежок. Секогаш носете заштитни ракавици и приложените обувки.
- Пред инсталирање на апаратот отстранете ја целата амбалажа, етикетата и заштитниот филм.
- Не го инсталирајте издувниот воздух во видна празнина, освен ако шуплината не е дизајнирана за таа намена.

2.2 Поврзување на струјата

ПРЕДУПРЕДУВАЊЕ!

Ризик од пожар и струен удар.

- Ское поврзување со струја треба да биде направено од квалификуван електричар.
- Проверете дали параметрите на плочката со спецификации се компатибилни со електричната моќност на мрежата на електрична енергија.
- Ако симболот  не е печатен на самолепливата плочкат, апаратот мора да е заземјен.
- Секогаш користете правилно монтиран штекер отпорен на струјни удари.
- Не оставајте ги каблите да се заплеткаат.
- Не користете адаптери со повеќе приклучоци и продолжни кабли.
- Доколку штекерот е лабав, не приклучувајте го приклучокот за струја.
- Не влечете го кабелот за да го исклучите апаратот од струја. Секогаш повлекувајте го приклучокот за струја.
- Заштитата од електричен удар на активните и изолираните делови мора да се поврзе на таков начин што нема да може да се извади без алатки.
- Проверете дали апаратот е правилно монтиран. Лабави и несоодветни кабли можат да го прегреат терминалот.

- Поврзете го апаратот на крајот од монтирањето. Проверете дали има пристап до струјата по монтирањето.

2.3 Употреба

ПРЕДУПРЕДУВАЊЕ!

Постои опасност од повреда, изгореници или струен удар.

- Овој апарат е наменет само за готвење. Не го користете апаратот за друга употреба.
- Не менувајте ја спецификацијата на овој апарат.
- Не ракувајте со апаратот со мокри раце или кога има контакт со вода.
- Користете само додатоци кои се дадени со апаратот.
- Држете го огнот или загреаните предмети подалеку од маснотиите и маслата кога готвите и пржите со нив.
- Не користете непокриени електрични решетки.
- Не употребувајте го апаратот како грејно тело.
- Не користете лупи, двогледи или други слични уреди за да гледате директно кога се пали апаратот.
- Ако апаратот работи со други уреди, максималниот создаден притисок не смее да надмине 4 паскали (4x10⁻⁵ bar).

2.4 Сервисирање

- За да го поправите апаратот, контактирајте со Овластениот сервисен центар. Користете само оригинални резервни делови.
- Во однос на светилите во внатрешноста на овој производ и резервните светилки што се продаваат посебно: Овие светилки се предвидени да издржат екстремни физички услови во апаратите за домаќинство, како што се температура, вибрации, влажност или се предвидени за давање сигнали за работната состојба на апаратот. Тие не се предвидени да се користат за други намени и не се погодни за осветлување простории во домот.

2.5 Отстранување

ПРЕДУПРЕДУВАЊЕ!

Ризик од повреда или задушнување.

- Контактирајте со вашите општински органи за да добиете информации за тоа како да се ослободите од апаратот.
- Исклучете го апаратот од приклучокот за струја.
- Извадете го електричниот кабел блиску до апаратот и фрлете го.

3. МОНТАЖА

ПРЕДУПРЕДУВАЊЕ!

Видете во поглавјата за заштита и сигурност.

3.1 Упатства за монтирање



За сите информации за монтирање на апаратот видете во засебната брошура за монтирање.

4. ПРЕД ПРВАТА УПОТРЕБА

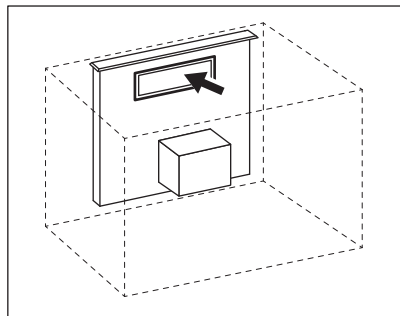
ПРЕДУПРЕДУВАЊЕ!

Видете во поглавјата за заштита и сигурност.

4.1 Затворање на чашата

Кога лизгачот не се отвора и панелот трепка бело, чашата во внатрешноста на лизгачот е лабава. Чашата мора да биде затворена за да се отвори лизгачот и да се работи со уредот.

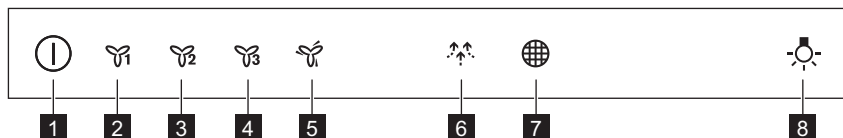
1. Допрете ја редната страна на апаратот во внатрешноста на мебелот.
2. Отворете го малото капаче напред и проверете дали чашата одвнатре не е олабавена.



- Нежно притиснете ја чашата ако е олабавена за да ја затворите.
3. Затворете го капачето од предниот дел на апаратот.
- Сега апаратот е подготвен за употреба.

5. ОПИС НА ПРОИЗВОДОТ

5.1 Преглед на контролната табла



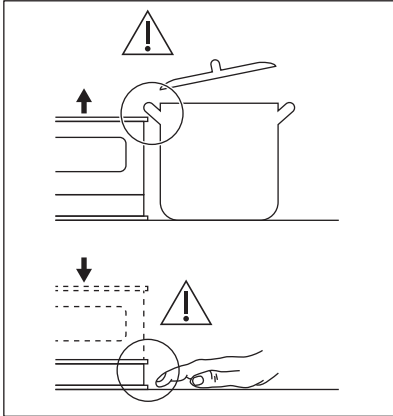
Функција	Опис
1 Вклучено / Исклучено, Отворено / Затворено	Го вклучува и исклучува аспираторот.
2 Прва брзина	Моторот се префрла на ниво на прва брзина.
3 Втора брзина	Моторот се префрла на ниво на втора брзина.
4 Трета брзина	Моторот се префрла на ниво на трета брзина.
5 Максимална брзина	Моторот се префрла на ниво на максимална брзина.
6 Breeze	Аспираторот работи со најмала брзина. По 60 минути, апаратот се исклучува.
7 Известување за филтерот	Ве потсетува да го смените или исчистите филтерот за јаглен и да го исчистите филтерот за маснотии.
8 Светилка	Го вклучува и исклучува светлото.



6. СЕКОЈДНЕВНА УПОТРЕБА

6.1 Отворање и затворање на капакот

ПРЕДУПРЕДУВАЊЕ!

Ризик од повреда или оштетување на апаратот! Не ставајте садови за готвење или други предмети на и под лизгачот.



1. Притиснете и задржете  се додека не започне да се отвора лизгачот. Апаратот се вклучува и лизгачот се крева нагоре.
2. За да го затворите лизгачот и да го исклучите апаратот, притиснете и задржете  додека лизгачот не почне да се спушта.

Користете го аспираторот само кога лизгачот застанува и е целосно отворен.

6.2 Користење на аспираторот

Проверете ја препорачаната брзина според табелата прикажана подолу.



Кога ја загревате храната, готвење со покриени садови.



Кога готвите со покриени тенџериња или на повеќе рингли или пламеници, нежно пржење.



Кога варите и пржите поголема количина на храна без капак, готвење на повеќе рингли или пламеници.



Кога варите и пржите големи количини храна без капак, голема влажност.



Го освежува воздухот во кујната по готвење со многу ниско ниво на бучава. Може да се активира и деактивира со допирање на симболот. Функцијата се вклучува автоматски по 60 минути. Користете само по готвење.




Се препорачува да го оставите аспираторот да работи околу 15 минути по готвењето.





Контролната плоча е сензорско поле. Допрете ги симболите 1 секунда за да ги вклучите функциите.

За да работите со аспираторот кога аспираторот е отворен:


1. Вклучете го апаратот со притискање на симболот .
2. Сега можете да ги вклучите функциите.
2. За да ја вклучите функцијата допрете го симболот.




Светилката на аспираторите работи независно од другите функции на аспираторот. За да ја осветлите површината за готвење, допрете го симболот на светлото .

За да го исклучите апаратот притиснете го повторно симболот .

6.3 Вклучување на максимална брзина на моторот



Кога ќе го притиснете копчето , Максималната брзина на моторот работи 8 минути. После тоа, апаратот се враќа на претходната поставка.



Кога функцијата е вклучена, дополнително допирање на копчето  нема ефект.

6.4 Известување за филтерот

Алармот за филтер ве потсетува да го смените или исчистите филтерот за јаглен и да го исчистите филтерот за маснотии.


Показателот за филтер  е вклучен 30 секунди ако филтерот за маснотии мора да се исчисти. Показателот за филтер  трепка 30 секунди ако филтерот за јаглен мора да се замени или исчисти.




Видете во делот за чистење на филтерот за маснотии во поглавјето за грижа и чистење.






Видете во делот за чистење на филтерот за јаглен или замена на филтерот за јаглен во поглавјето за грижа и чистење.

За да ја ресетирате функцијата, допрете го  3 секунди.

За да активирате или деактивирате функција (само за филтерот за јаглен):

1. Вклучете ја контролната табла.
2. Проверете дали иконите се бели.
3. За да ја вклучите функцијата, задржете го  3 секунди.

Ако функцијата е вклучена, иконата за филтер  трепка пет пати.

4. За да ја деактивирате функцијата, допрете го  3 секунди.
- Ако функцијата е исклучена, иконата за филтер  трепка три пати.

7. НЕГА И ЧИСТЕЊЕ

7.1 Забелешки за чистењето



Средства за чистење

Не користете абразивни детергенти и четки.

Површината на печката чистете ја со мека крпа натопена со топла вода и средство за чистење.

По готвењето, некои делови од апаратот може да се загреат. За да избегне појава на дамки, апаратот мора да се олади и исуши со чиста крпа или хартиени крпи.

Чистете дамки со благ детергент.



Оддржувајте ја
чиста хаубата

Чистете го апаратот и филтрите за маснотии секој месец. Чистете ги внатрешноста и филтрите за маснотии внимателно од маснотии. Насобирањето на мрснотии или други остатоци од храна може да резултира со пожар.

Следете ги упатствата за чистење на додатоците кога известувањето за филтер е вклучено. Погледнете во известување за филтер во поглавјето за секојдневна употреба.

Филтрите за маснотии може да се мијат во машина за миење садови. Машината за миење садови мора да биде поставена на ниска температура и краток циклус. Филтерот за маснотии може да изгуби боја, нема влијание врз перформансите на апаратот.



Филтер за јаглен

Времето на заситеноста на филтерот за јаглен варира во зависност од видот на готвењето и редовноста на чистење на филтерот за маснотии. Филтерот со јаглен се мије, чисти или го регенерира филтерот на приближно секои два месеци. Видете во брошурата вклучена во додатокот.

7.2 Чистење на филтерот за мрснотии

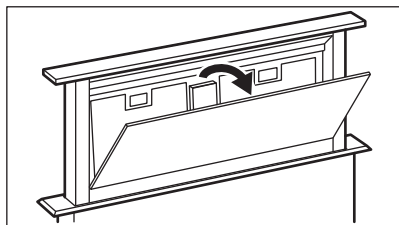
Филтрите се монтираат со употреба на стеги и спојки на спротивната страна.

За да се исчисти филтерот:

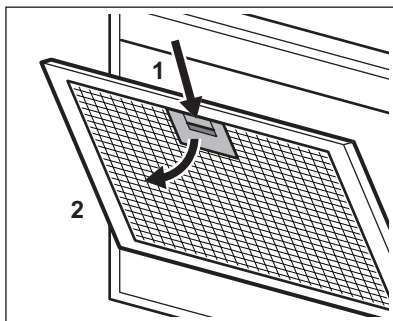
1. Повлечете го капакот за да го отворите.



Внимавајте! За да се спречи случајно паѓање, капакот има две куки на страните.



2. Притиснете ја рачката на стегата на плочата на филтерот под аспираторот (1).



3. Малку навалете го предниот дел на филтерот надолу (2), а потоа повлечете.

Повторете ги првите два чекори за сите филтри.

4. Исчистете ги филтрите со сунѓер со неабразивни детергенти или во машина за миење садови.



Машината за миење садови мора да биде поставена на ниска температура и краток циклус. Филтерот за маснотии може да изгуби боја, нема влијание врз перформансите на апаратот.

5. За да ги ставите филтрите назад, извршете ги првите два чекори во обратен редослед.

Повторете ги чекорите за сите филтри ако е можно.

По затворањето на капакот, контролната табла станува бела. Апаратот е подготвен за употреба.

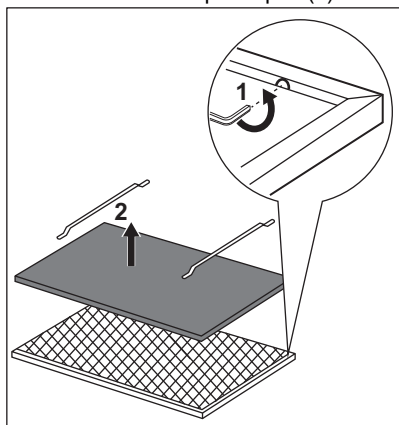
7.3 Чистење на филтерот за јаглен

За вадење на филтерот:

1. Извадете ги филтрите за маснотии од апаратот.

Погледнете во „Чистење на филтер за маснотии“ во ова поглавје.

2. Отстранете ги спојките за држење на лежиштето на филтерот (1), а потоа лежиштето за филтерот (2).



3. Измијте го филтерот во топла вода без употреба на детергент или користете машина за миење садови.



Поставете ја машината за миење садови без употреба на средства за плакнење или други детергенти. Машината за миење садови не може да се полни со садови.

4. Оставете го лежиштето на филтерот да се исуши или употребете печка.



ПРЕДУПРЕДУВАЊЕ!

Ризик од изгореници! Погледнете го поглавјето за безбедност во упатството за користење на печката.

Поставете ја печката 10 минути на максимална температура од 60°C.

5. За да го ставите филтерот, извршете ги чекорите во обратен редослед. Филтерот треба целосно да се исуши пред да го поставите повторно во уредот.

Заменете го лежиштето на филтерот на секои 2 години или кога ткаенината е оштетена.

7.4 Замена на светлото

Овој апарат се испорачува со ЛЕД лампа. Овој дел може да сго замени само техничар. Во случај на дефект, видете во „Сервис“ во поглавјето „Безбедносни инструкции“.

8. РЕШАВАЊЕ НА ПРОБЛЕМИ




ПРЕДУПРЕДУВАЊЕ!


Видете во поглавјата за заштита и сигурност.


8.1 Што да се направи ако...

Проблем	Можна причина	Решение
Не можете да го активирате апаратот.	Апаратот не е поврзан на електрична мрежа или е поврзан неправилно.	Проверете дали апаратот е правилно поврзан на електричната мрежа.

Проблем	Можна причина	Решение
Не можете да го активирате апаратот.	Осигурувачот е прегорен.	Уверете се дека осигурувачот е причината за неисправноста. Доколку осигурувачот прегорува постојано, контактирајте со квалификуван електричар.
Не можете да го отворите лизгачот и плочата трепка црвено и бело.	Стаклото во внатрешноста на апаратот е отворено.	Затворете го стаклото. Видете во „Затворање на стаклото“ во поглавјето „Пред првата употреба“.
Светилката не работи.	Светилката е неисправна.	Заменете ја светилката. Видете во поглавјето „Грижа и чистење“.
Апаратот не апсорбира доволно пари.	Брзината на моторот не е соодветна на пареите кои се појавуваат.	Променете ја брзината на моторот.
Вклучен е покажувачот  за алармот за филтерот.	Вклучен е алармот за филтерот. Филтерот за маснотии мора да се исчисти или филтерот со јаглен мора да се замени или исчисти.	Видете во известувањето за филтерот во поглавјето „Секојдневна употреба“.

9. ГРИЖА ЗА ОКОЛИНАТА

Рециклирајте ги материјалите со симболот . Ставете ја амбалажата во соодветни контејнери за да ја рециклирате. Помогнете во заштитата на животната средина и човековото здравје и рециклирајте го отпадот од електрични и електронски апарати. Не фрлајте ги

апаратите озанчени со симболот  во отпадот од домаќинството. Вратете го производот во вашиот локален капацитет за рециклирање или контактирајте ја вашата општинска канцеларија.

Welkom bij AEG! Hartelijk dank dat je voor onze apparatuur hebt gekozen.



Advies over gebruik, brochures, het oplossen van problemen, service- en reparatie-informatie:

www.aeg.com/support

Wijzigingen voorbehouden.

INHOUDSOPGAVE

1. VEILIGHEIDSINFORMATIE.....	191
2. VEILIGHEIDSVOORSCHRIFTEN.....	194
3. MONTAGE	195
4. VOOR HET EERSTE GEBRUIK.....	195
5. BESCHRIJVING VAN HET PRODUCT.....	196
6. DAGELIJKS GEBRUIK.....	197
7. ONDERHOUD EN REINIGING.....	198
8. PROBLEEMOPLOSSING.....	200
9. MILIEUBESCHERMING.....	201

1. ⚠ VEILIGHEIDSINFORMATIE

Lees zorgvuldig de meegeleverde instructies voor installatie en gebruik van het apparaat. De fabrikant is niet verantwoordelijk voor verwondingen of schade die voortvloeit uit de onjuiste installatie of het onjuiste gebruik. Bewaar de instructies altijd op een veilige, toegankelijke plek voor toekomstig gebruik.

1.1 Veiligheid van kinderen en kwetsbare personen

- Dit apparaat kan worden gebruikt door kinderen van 8 jaar en ouder en door mensen met een beperkt lichamelijk, zintuiglijk of verstandelijk vermogen of een gebrek aan ervaring en kennis, indien zij onder toezicht staan of instructies hebben gekregen over het veilig gebruiken van het apparaat en indien zij de gevaren begrijpen. Kinderen jonger dan 8 jaar en personen met zware en complexe beperkingen dienen altijd uit de buurt van het apparaat te worden gehouden, tenzij ze voortdurend onder toezicht staan.

- Houd toezicht op kinderen om te voorkomen dat zij met het apparaat gaan spelen.
- Houd alle verpakking uit de buurt van kinderen en gooi het op passende wijze weg.
- Houd kinderen en huisdieren uit de buurt van het apparaat als het in werking is.
- Kinderen mogen zonder toezicht geen reinigings- en onderhoudswerkzaamheden aan het apparaat uitvoeren.

1.2 Algemene veiligheid

- Dit apparaat is bedoeld voor huishoudelijk gebruik boven kookplaten, fornuizen en soortgelijke kooktoestellen.
- Dit apparaat is bedoeld voor binnenshuis huishoudelijk gebruik.
- Dit apparaat kan worden gebruikt in kantoren, hotelkamers, bed & breakfast-kamers, boerderijgasthuizen en andere soortgelijke accommodaties waar dergelijk gebruik de (gemiddelde) huishoudelijke gebruiksniveaus niet overschrijdt.
- Voordat u welke onderhoudshandeling dan ook verricht, dient u de stekker van het apparaat uit het stopcontact te trekken.
- LET OP! Makkelijk toegankelijke onderdelen kunnen heet worden tijdens gebruik met kooktoestellen.
- Gebruik alleen de bevestigingsschroeven die bij het apparaat zijn meegeleverd. Als deze niet zijn meegeleverd, gebruik dan de schroeven die in de installatie-instructies worden aanbevolen. Installeer het apparaat op een veilige en geschikte plaats die aan alle installatie-eisen voldoet.
- WAARSCHUWING: Het niet installeren van de schroeven of het bevestigingsapparaat volgens deze instructies kan leiden tot elektrische gevaren.
- Gebruik geen lijm om het apparaat vast te zetten.
- De minimumafstand tussen het kookoppervlak waarop de pannen staan en het onderste deel van het apparaat moet

ten minste 65 cm bedragen, tenzij anders aangegeven in de installatie-instructies voor het apparaat of de kookplaat.

- De luchtafvoer moet voldoen aan de voorschriften van de lokale autoriteiten.
- Zorg voor een goede luchtventilatie in de ruimte waar het apparaat geïnstalleerd is, om het terugstromen van gassen van apparaten in de ruimte die op gas of andere brandstoffen werken, zoals open haarden, te voorkomen.
- Zorg ervoor dat de ventilatieopeningen niet worden geblokkeerd en dat de door het apparaat opgevangen lucht niet wordt overgebracht naar een kanaal dat wordt gebruikt om rook en stoom uit andere apparaten (centrale verwarmingssystemen, thermostaten, waterverwarmingstoestellen, enz.) af te zuigen.
- Wanneer het apparaat met andere apparaten werkt, mag het maximale vacuüm dat in de ruimte wordt gegenereerd niet groter zijn dan 0,04 mbar.
- Als het netsnoer beschadigd is, moet de fabrikant, een erkend servicecentrum of een gekwalificeerde persoon deze vervangen teneinde gevaarlijke situaties met elektriciteit te voorkomen.
- Als de snoerset beschadigd is, moet deze worden vervangen door een speciale snoerset die verkrijgbaar is bij de fabrikant of het erkende servicecentrum.
- Als het apparaat rechtstreeks op de voeding is aangesloten, moet de elektrische installatie zijn uitgerust met een isoleerinrichting waarmee het apparaat van alle polen van het stopcontact kan worden losgekoppeld. Volledige ontkoppeling moet voldoen aan de voorwaarden van de overspanningscategorie III. De middelen voor ontkoppeling moeten worden geïncorporeerd in de vaste bedrading, in overeenstemming met de bedradingsregels.
- Flambeer niet onder het apparaat.
- Gebruik het niet om gevaarlijke of explosieve materialen en dampen af te zuigen.

- Reinig het apparaat regelmatig met een zachte doek om te voorkomen dat het materiaal van het oppervlak achteruitgaat.
- Gebruik geen stoomreiniger, waterspray, agressieve schuurmiddelen of scherpe metalen schrapers om het oppervlak van het apparaat schoon te maken. Gebruik alleen neutrale schoonmaakmiddelen.
- Reinig de vetfilters regelmatig (ten minste om de 2 maanden) en verwijder vetafzettingen uit het apparaat om brandgevaar te voorkomen.
- Gebruik een doek om de binnenkant van het apparaat schoon te maken.

2. VEILIGHEIDSVOORSCHRIFTEN

2.1 Installeren



WAARSCHUWING!

Gevaar voor letsel, elektrische schokken, brand, brandwonden en schade aan het apparaat.

- Alleen een erkende installatietechnicus mag dit apparaat installeren.
- Installeer en gebruik geen beschadigd apparaat.
- Volg de installatie-instructies die zijn meegeleverd met het apparaat.
- Pas altijd op bij verplaatsing van het apparaat, want het is zwaar. Gebruik altijd veiligheidshandschoenen en gesloten schoeisel.
- Verwijder voordat u het apparaat installeert alle verpakkingen, de etikettering en de beschermfolie.
- Installeer de uitlaatlucht niet in een wandopening, tenzij de opening voor dat doel is ontworpen.

2.2 Elektrische aansluiting



WAARSCHUWING!

Gevaar voor brand en elektrische schokken.

- Alle elektrische aansluitingen moeten door een gediplomeerd elektromonteur worden gemaakt.
- Zorg ervoor dat de parameters op het vermogensplaatje overeenkomen met elektrische vermogen van de netstroom.
- Als het symbool (☐) niet op de typeplaat is afgedrukt, moet het apparaat geaard worden.
- Gebruik altijd een juist geïnstalleerd schokbestendig stopcontact.
- Voorkom dat de stroomkabels verstrikt raken.
- Gebruik geen adapters met meerdere stekkers en verlengkabels.
- Als het stopcontact los zit, mag u de stekker niet in het stopcontact steken.
- Trek niet aan het netsnoer om het apparaat los te koppelen. Trek altijd aan de stekker.
- De schokbescherming van delen onder stroom en geïsoleerde delen moet op zo'n manier worden bevestigd dat het niet zonder gereedschap kan worden verplaatst.
- Zorg ervoor dat het apparaat correct is geïnstalleerd. Losse en onjuiste stroomkabels kunnen ervoor zorgen dat de contactklem te heet wordt.
- Sluit het apparaat aan het einde van de installatie aan. Zorg ervoor dat de netvoeding na installatie bereikbaar is.

2.3 Gebruik

WAARSCHUWING!

Gevaar voor letsel, brandwonden of elektrische schokken.

- Dit apparaat is uitsluitend bestemd om mee te koken. Gebruik het apparaat niet voor andere doeleinden.
- De specificatie van dit apparaat niet wijzigen.
- Gebruik het apparaat niet met natte handen of als het contact maakt met water.
- Gebruik alleen de accessoires die bij het apparaat zijn geleverd.
- Houd vlammen of verwarmde voorwerpen weg van vetten en oliën tijdens het koken en bakken.
- Gebruik geen onbedekte elektrische roosters.
- Gebruik het apparaat niet als een opslagoppervlak.
- Gebruik geen vergrootglazen, verrekijkers of soortgelijke optische apparaten om direct naar de verlichting van het apparaat te kijken.
- Als het apparaat met andere apparaten werkt, mag de maximale ontwikkelde druk niet hoger zijn dan 4 Pa (4x10⁻⁵ bar).

2.4 Service

- Neem contact op met de erkende servicedienst voor reparatie van het apparaat. Gebruik uitsluitend originele reserveonderdelen.
- Met betrekking tot de lamp(en) in dit product en reserve lampen die afzonderlijk worden verkocht: Deze lampen zijn bedoeld om bestand te zijn tegen extreme fysieke omstandigheden in huishoudelijke apparaten, zoals temperatuur, trillingen, vochtigheid, of zijn bedoeld om informatie te geven over de operationele status van het apparaat. Ze zijn niet bedoeld voor gebruik in andere toepassingen en zijn niet geschikt voor verlichting in huishoudelijke ruimten.

2.5 Verwijdering

WAARSCHUWING!

Gevaar voor letsel of verstikking.

- Neem contact op met uw plaatselijke overheid voor informatie over het afvoeren van het apparaat.
- Haal de stekker uit het stopcontact.
- Snijd het netsnoer vlak bij het apparaat af en gooi het weg.

3. MONTAGE

WAARSCHUWING!

Raadpleeg de hoofdstukken Veiligheid.

3.1 Installatie-instructies



Zie voor volledige informatie over de installatie van het apparaat een apart installatieboekje.

4. VOOR HET EERSTE GEBRUIK

WAARSCHUWING!

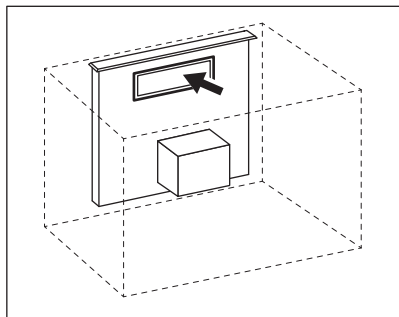
Raadpleeg de hoofdstukken Veiligheid.

4.1 Het glas sluiten

Wanneer de schuif niet open gaat en het paneel wit knippert, is het glas in de schuif

los. Het glas moet gesloten zijn om de schuif te openen en het apparaat te bedienen.

1. Reik naar de voorzijde van het apparaat in het meubilair.
2. Open het kleine deksel aan de voorzijde en zorg ervoor dat het glas aan de binnenkant niet loskomt.



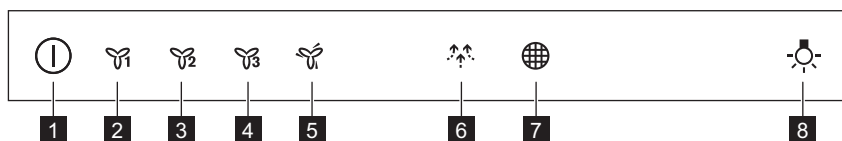
Duw zachtjes op het glas als het losgekomen is om het te sluiten.

3. Sluit het deksel aan de voorzijde van het apparaat.

Het apparaat is nu klaar voor gebruik.

5. BESCHRIJVING VAN HET PRODUCT

5.1 Overzicht bedieningspaneel



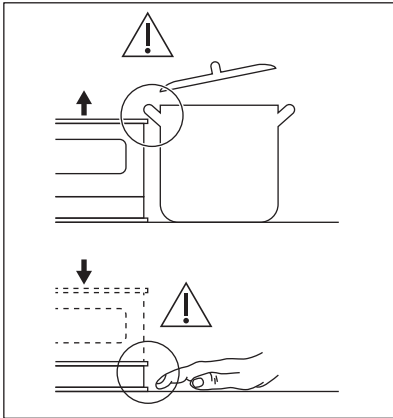
Funcie	Beschrijving
1 Aan/Uit, Openen/Sluiten	Schakelt de kap in en uit.
2 Eerste snelheid	De motor schakelt over naar het eerste snelheidsniveau.
3 Tweede snelheid	De motor schakelt over naar het tweede snelheidsniveau.
4 Derde snelheid	De motor schakelt over naar het derde snelheidsniveau.
5 Maximale snelheid	De motor schakelt over naar het maximale snelheidsniveau.
6 Breeze	De afzuigkap werkt op de laagste snelheid. Na 60 minuten schakelt het apparaat uit.
7 Filtermelding	Herinnert u eraan om het koolfilter te vervangen of te reinigen en het vetfilter te reinigen.
8 Lamp	Schakelt de lampen in en uit.


6. DAGELIJKS GEBRUIK

6.1 Het openen en sluiten van de kap


WAARSCHUWING!

Gevaar voor letsel of schade aan het apparaat! Plaats geen kookgerei of andere voorwerpen op en onder de schuif.



1. Houd  ingedrukt totdat de schuif begint te openen.

Het apparaat gaat aan en de schuif gaat omhoog.

2. Om de schuif te sluiten en het apparaat uit te schakelen, houdt u  ingedrukt totdat de schuif naar beneden begint te gaan.

Gebruik de kap alleen wanneer de schuif stopt en volledig open is.

6.2 De kap gebruiken

Controleer de aanbevolen snelheid volgens onderstaande tabel.



Tijdens het opwarmen van voedsel, koken met potten met deksel.



Tijdens het koken met potten met deksel op meerdere kookzones of branders, zachtjes bakken.



Tijdens het koken en bakken van grote hoeveelheden voedsel zonder deksel, koken op meerdere kookzones of branders.



Tijdens het koken en bakken van grote hoeveelheden voedsel zonder deksel, grote luchtvochtigheid.



Frist op een laag geluidsniveau na het koken de lucht in keuken op. Het apparaat kan worden in- en uitgeschakeld door het symbool aan te raken. De functie wordt na 60 minuten automatisch uitgeschakeld. Alleen gebruiken na het koken.




Het wordt aanbevolen om de kap ongeveer 15 minuten na het koken aan te laten staan.



Het bedieningspaneel is een sensorveld. Raak de symbolen gedurende 1 seconde aan om de functies in te schakelen.


Om de kap te bedienen wanneer de kap open is:


1. Zet het apparaat aan door op het symbool  te drukken.

Je kunt nu de functies activeren.


2. Raak om de functie in te schakelen het symbool aan.




De verlichting van de afzuigkappen werkt onafhankelijk van andere afzuigkapfuncties. Om het kookoppervlak te verlichten, raak je het lampje aan .

Om het apparaat uit te schakelen druk je opnieuw op het symbool .

6.3 Maximale motorsnelheid activeren

Wanneer u op de knop  drukt, begint de maximale motorsnelheid gedurende 8 minuten te werken. Daarna keert het apparaat terug naar de vorige snelheidsinstellingen.



Wanneer de functie is ingeschakeld, heeft een extra aanraking van de knop  geen effect.

6.4 Filtermelding

Het filteralarm herinnert u eraan om de koolfilter te vervangen of te reinigen en de vetfilter te reinigen. Het controlelampje van


de filter  brandt gedurende 30 seconden als de vetfilter moet worden gereinigd. Het controlelampje van de filter  knippert gedurende 30 seconden als de koolfilter moet worden vervangen of gereinigd.





Zie het gedeelte over het reinigen van de vetfilter in het hoofdstuk 'Onderhoud en reiniging'.





Zie het gedeelte over het reinigen van de koolfilter of het vervangen van de koolfilter in het hoofdstuk 'Onderhoud en reiniging'.

Als u de functie wilt resetten, houdt u  3 seconden ingedrukt.

Functie activeren of deactiveren (alleen voor koolstoffilter):

1. Schakel het bedieningspaneel in.
2. Zorg ervoor dat alle pictogrammen wit zijn.
3. Als u de functie wilt activeren, houdt u  3 seconden ingedrukt.
4. Als u de functie wilt deactiveren, houdt u  3 seconden ingedrukt.

Als de functie is geactiveerd, knippert het filterpictogram  vijf keer.

Als de functie is gedeactiveerd, knippert het filterpictogram  drie keer.

7. ONDERHOUD EN REINIGING

7.1 Opmerkingen over schoonmaken



Reinigingsmiddelen

Gebruik geen schurende reinigingsmiddelen en borstels.

Maak het oppervlak van het apparaat schoon met een zachte doek, warm water en een mild reinigingsmiddel.

Na het koken kunnen sommige onderdelen van het apparaat heet worden. Om vlekken te voorkomen moet het apparaat afkoelen en worden gedroogd met een schone doek of keukenpapier.

Reinig vlekken met een mild reinigingsmiddel.



**Houd de kap
schoon**

Reinig het apparaat en smeer de filters elke maand. Reinig de binnen- en vetfilters zorgvuldig zodat er geen vet meer achterblijft. Vetophoping of andere resten kunnen brand veroorzaken.

Volg de instructies voor het reinigen van de accessoires wanneer de filtermelding is ingeschakeld. Raadpleeg in het hoofdstuk "Dagelijks gebruik" het gedeelte over "Filtermelding".

U kunt vetfilters ook in de afwasmachine wassen.

De vaatwasser moet op een lage temperatuur en een korte cyclus worden ingesteld. De vetfilter kan verkleuren, maar dat heeft geen invloed op de prestaties van het apparaat.



Koolstoffilter

De verzadigingstijd van de koolfilter varieert afhankelijk van het type koken en de regelmaat van het reinigen van de vetfilter. De houtskoolfilter kan na ongeveer elke twee maanden worden gewassen, gereinigd of geregenereerd. Raadpleeg de folder in het accessoire.

7.2 De vetfilter reinigen

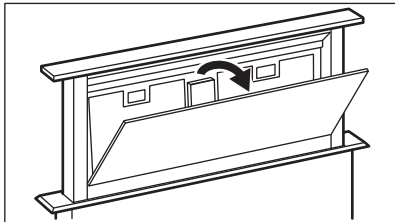
Filters worden gemonteerd met behulp van clips en pennen aan de andere kant.

De filter reinigen:

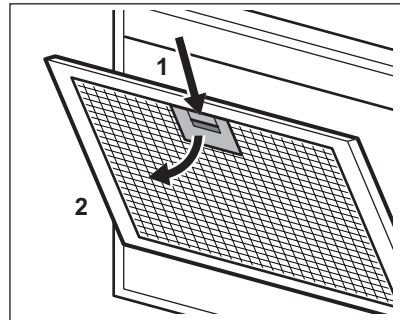
1. Trek aan het deksel om het te openen.



Wees voorzichtig! Om onbedoelde instorting te voorkomen, heeft het deksel twee haken aan de zijkanten.



2. Druk op de handgreep van de montageclip op het filterpaneel onder de kap (1).



3. Kantel de voorkant van de filter iets naar beneden (2) en trek vervolgens. Herhaal de eerste twee stappen voor alle filters.
4. Reinig de filters met een spons met niet-schurende reinigingsmiddelen of in een vaatwasser.



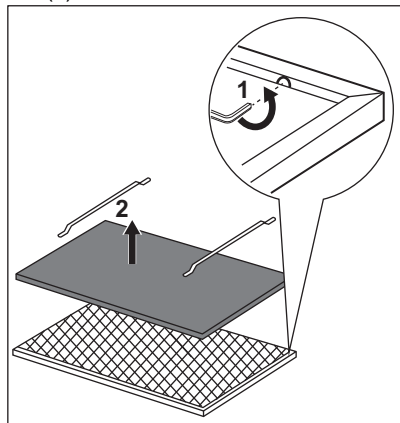
De vaatwasser moet op een lage temperatuur en een korte cyclus worden ingesteld. De vetfilter kan verkleuren, maar dat heeft geen invloed op de prestaties van het apparaat.

5. Voer de eerste twee stappen in omgekeerde volgorde uit om de filters terug te plaatsen. Herhaal de stappen voor alle filters indien van toepassing. Na het sluiten van de afdekking wordt het bedieningspaneel wit. Het apparaat is klaar voor gebruik.

7.3 De koolfilter reinigen

De filter verwijderen:

1. Haal de vetfilters uit het apparaat. Zie "De vetfilter reinigen" in dit hoofdstuk.
2. Verwijder de klemmen die het filterbed (1) vasthouden en vervolgens het filterbed (2).



3. Was het filterbed in warm water zonder reinigingsmiddel of gebruik een vaatwasser.



Gebruik de vaatwasser zonder spoelhulpmiddelen of andere reinigingsmiddelen. De vaatwasser kan niet gevuld worden met borden.

4. Laat het filterbed drogen of gebruik een oven.

WAARSCHUWING!

Gevaar voor brandwonden! Raadpleeg het hoofdstuk over veiligheid in de gebruikershandleiding van de oven.

Zet de oven gedurende 10 minuten op de maximale temperatuur van 60°C.

5. Voer de stappen in omgekeerde volgorde uit om de filter te installeren. De filter moet volledig zijn gedroogd voordat deze weer in het apparaat wordt geïnstalleerd. Vervang het filterbed elke 2 jaar of wanneer de doek beschadigd is.

7.4 Het lampje vervangen

Dit apparaat wordt geleverd met een ledlamp. Dit onderdeel kan alleen door een technicus worden vervangen. Raadpleeg in geval van storingen "Service" in het hoofdstuk "Veiligheidsinstructies".

8. PROBLEEMOPLOSSING




WAARSCHUWING!


Raadpleeg de hoofdstukken Veiligheid.

8.1 Wat te doen in de volgende gevallen...

Probleem	Mogelijke oorzaak	Oplossing
U kunt het apparaat niet activeren.	Het apparaat is niet aangesloten op een stroomvoorziening of het is verkeerd aangesloten.	Controleer of het apparaat goed is aangesloten op het lichtnet.

Probleem	Mogelijke oorzaak	Oplossing
U kunt het apparaat niet activeren.	De zekering is doorgeslagen.	Ga na of de zekering de oorzaak van de storing is. Als de zekeringen keer op keer doorslaan, neemt u contact op met een erkende installateur.
U kunt de schuif niet openen en het paneel knippert rood en wit.	Het glas in het apparaat wordt geopend.	Sluit het glas. Raadpleeg "Het glas sluiten" in het hoofdstuk "Voor het eerste gebruik".
Het lampje brandt niet.	Het lampje is stuk.	Vervang het lampje. Zie het hoofdstuk "Onderhoud en reiniging".
Het apparaat absorbeert niet genoeg dampen.	De motorsnelheid is niet voldoende voor de optredende dampen.	Wijzig de snelheid van de motor.
Het controlelampje van het filteralarm  brandt.	Het filteralarm is ingeschakeld. De vetfilter moet worden schoongemaakt of de koelfilter moet worden vervangen of gereinigd.	Raadpleeg in het hoofdstuk "Dagelijks gebruik" het gedeelte over "Filtermelding".

9. MILIEUBESCHERMING

Recycleer de materialen met het symbool . Gooi de verpakking in een geschikte afvalcontainer om het te recyclen. Bescherm het milieu en de volksgezondheid en recycleer op een correcte manier het afval van elektrische en elektronische apparaten.

Gooi apparaten gemarkeerd met het symbool  niet weg met het huishoudelijk afval. Breng het product naar het milieustation bij u in de buurt of neem contact op met de gemeente.

Velkommen til AEG! Takk for at du valgte produktet vårt.



Få råd om bruk, brosjyrer, hjelp til feilsøking, og informasjon om service og reparasjon:
www.aeg.com/support

Med forbehold om endringer.

INNHold

1. SIKKERHETSINFORMASJON.....	202
2. SIKKERHETSINSTRUKSJONER.....	204
3. MONTERING.....	206
4. FØR FØRSTEGANGS BRUK.....	206
5. PRODUKT BESKRIVELSE.....	206
6. DAGLIG BRUK.....	207
7. STELL OG RENGJØRING.....	208
8. FEILSØKING.....	210
9. BESKYTTELSE AV MILJØET.....	211

1. ⚠ SIKKERHETSINFORMASJON

Les medfølgende instruksjoner grundig før du installerer og bruker apparatet. Produsenten er ikke ansvarlig for personskader eller andre skader som følge av feilaktig montering eller bruk. Hold alltid instruksjonene på et trygt og tilgjengelig sted for fremtidig referanse.

1.1 Sikkerhet for barn og utsatte mennesker

- Dette produktet kan brukes av barn fra 8 år og oppover og personer med reduserte fysiske, sensoriske eller mentale evner eller manglende erfaring og kunnskap, dersom de får tilsyn eller instruksjoner om bruken av produktet på en sikker måte, og forstår farene som er involvert. Barn under 8 år og personer med svært omfattende og komplekse funksjonsnedsettelse må holdes på avstand fra produktet med mindre de er under tilsyn til enhver tid.
- Barn bør være under oppsyn for å sikre at de ikke leker med apparatet.
- Oppbevar all emballasje utilgjengelig for barn og kast den på riktig måte.

- Hold barn og kjæledyr borte fra produktet når døren er i bruk.
- Rengjøring og vedlikehold av produktet skal ikke utføres av barn.

1.2 Generell sikkerhet

- Dette produktet er beregnet for husholdningsbruk over platetopper, komfyrer og lignende enheter.
- Dette produktet er beregnet for bruk innendørs.
- Dette produktet kan brukes på kontorer, hotellrom, rom for bed & breakfast, gårdsgjestehus og andre lignende steder hvor slik bruk ikke overstiger (gjennomsnittlig) bruksnivåer for husholdningsrom.
- Trekk støpselet ut av stikkontakten før du utfører vedlikehold.
- FORSIKTIG: Tilgjengelige deler kan bli varme under bruk.
- Bruk kun festeskruene som følger med produktet, hvis de ikke fulgte med, bruk skruer anbefalt i installasjonsinstruksjonene. Monter produktet på et trygt og egnet sted som oppfyller monteringskrav.
- ADVARSEL: Hvis du ikke installerer skruene eller festemidlene i henhold til disse instruksjonene, kan det føre til elektriske farer.
- Ikke bruk klebemidler for å feste apparatet.
- Minimumsavstanden mellom platetoppen og underdelen av produktet skal være minst 65 cm, med mindre annet er angitt i produktets installasjonsinstruksjoner.
- Avtrekksluft må overholde lokale forskrifter.
- Påse at det er god luftventilasjon der produktet er installert for å unngå at gasser fra eventuelle produkter som drives med brennbart drivstoff, deriblant åpen ild, ikke blir blandet med luften i produktet.
- Påse at ventilasjonsåpningene ikke er blokkerte og at luften som samles opp av produktet ikke blir ført inn i en kanal som brukes til å fjerne røyk og damp fra andre produkter

(sentralvarmesystemer, termosifoner, varmtvannsberedere osv.).

- Når produktet brukes med andre produkter, skal ikke maksimalt vakuum generert i rommet overstige 0,04 mbar.
- Om tilførselsledningen er skadet må den erstattes av produsenten, et autorisert servicesenter eller tilsvarende kvalifiserte personer for å unngå at den kan utgjøre en elektrisk fare.
- Hvis ledningssettet er skadet, må det erstattes av et spesialledningssett som er tilgjengelig fra produsenten eller det autoriserte servicesenteret.
- Hvis produktet er koblet direkte til strømforsyningen, må den elektriske installasjonen være utstyrt med en isolerende enhet som gjør det mulig å koble det fra strømmettet ved alle poler. Fullstendig frakobling må oppfylle vilkårene som er spesifisert i overspenningskategori III. Anordning for frakobling må være inkorporert i den faste kablingen i samsvar med installasjonsreglene.
- Flamber aldri under produktet.
- Må ikke brukes for avtrekk av farlige eller eksplosive materialer og damp.
- Rengjør produktet med en myk klut med jevne mellomrom for å hindre skade på overflaten.
- Ikke bruk damprensere, vannspray, sterke rengjøringsmidler eller en metallskraper for å rengjøre produktets overflate. Bruk kun nøytralt vaskemiddel.
- Rengjør fettfiltrene regelmessig (minst annenhver måned) og fjern fettopsamling fra produktet for å unngå brannfare.
- Bruk en klut for å rengjøre produktet innvendig.

2. SIKKERHETSINSTRUKSJONER

2.1 Installering

ADVARSEL!

Risiko for personskade, elektrisk støt, brannskader, eller skade på produktet.


- Installering må kun foretas av en kvalifisert person.
- Ikke monter eller bruk et skadet produkt.
- Følg installasjonsanvisningene som følger med produktet.

- Vær alltid forsiktig når du flytter produktet. Det er tungt. Bruk alltid vernebriller og lukket fotteøy.
- Før du installerer produktet må du fjerne all emballasje, merking og beskyttelsesfilm.
- Led ikke avtrekksluften til i et hulrom i veggen med mindre det er designet for det formålet.

2.2 Elektrisk tilkobling

ADVARSEL!

Fare for brann og elektrisk støt.

- Alle elektriske tilkoblinger skal utføres av en kvalifisert elektriker.
- Kontroller at parameterne på typeskiltet er kompatible med de elektriske spesifikasjonene i strømforsyningen.
- Hvis symbolet () ikke er trykket på klassifiseringsskiltet må produktet jordes.
- Bruk alltid en korrekt montert, jordnet stikkontakt.
- Sørg for at strømkabelen ikke floker seg.
- Ikke bruk grenuttak eller skjøteledninger.
- Hvis stikkontakten er løs skal du ikke sette i støpselet.
- Ikke trekk i kabelen for å koble fra produktet. Trekk alltid i selve støpselet.
- Beskyttelsen mot elektrisk støt fra strømførende og isolerte deler må festes på en måte som gjør at den ikke kan fjernes uten verktøy.
- Påse at produktet er riktig montert. Løs og feil hovedstrømkabel kan overopphete terminalen.
- Koble til produktet når du har fullført monteringen. Kontroller at det er tilgang til strømtilkoblingen etter monteringen.

2.3 Bruk

ADVARSEL!

Risiko for skade, brannskader og elektrisk støt.

- Dette apparatet skal kun brukes til matlaging. Ikke bruk apparatet til andre formål.

- Produktets spesifikasjoner må ikke endres.
- Ikke bruk produktet med våte hender eller når det er i kontakt med vann.
- Bruk kun tilbehør som følger med produktet.
- Hold flammer eller oppvarmede gjenstander unna fett og oljer når du tilbereder mat ved koking og steking.
- Ikke bruk avdekkede elektriske rister.
- Overflaten til apparatet skal ikke brukes til oppbevaring.
- Ikke bruk forstørrelsesglass, kikkert eller lignende optiske enheter for å se direkte på tenningen av apparatet.
- Hvis produktet fungerer med andre apparater, må ikke det maksimalt utviklede trykket overskride 4 Pa (4x10⁻⁵ bar).

2.4 Service

- Kontakt det autoriserte servicesenteret for å reparere produktet. Det skal bare brukes originale reservedeler.
- Angående lampen(e) i dette produktet og reservedeler som selges separat: Disse lampene er ment å motstå ekstreme fysiske forhold i husholdningsprodukter, for eksempel temperatur, vibrasjon, fuktighet, eller er ment å signalisere informasjon om produktets driftsstatus. De er ikke ment å brukes i andre bruksområder og egner seg ikke til rombelysning.

2.5 Avfallshåndtering

ADVARSEL!

Fare for skade og kvelning.

- Kontakt kommunen din for informasjon om hvordan du kaster apparatet.
- Koble produktet fra strømmen.
- Kutt av strømkabelen, lukk produktet og kast den.

3. MONTERING

⚠ ADVARSEL!

Se etter i Sikkerhetskapitlene.

3.1 Installasjonsanvisninger



For fullstendig informasjon om montering av produktet, se et separat monteringshefte.

4. FØR FØRSTEGANGS BRUK

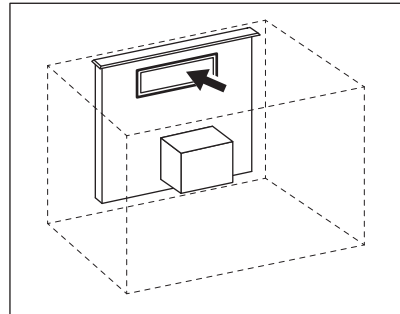
⚠ ADVARSEL!

Se etter i Sikkerhetskapitlene.

4.1 Lukke glasset

Når glidebryteren ikke åpnes og panelet blinker hvitt, er glasset inne i glidebryteren løst. Glasset må være lukket for å åpne glidebryteren og bruke apparatet.

1. Nå frem til forsiden av apparatet inne i møblene.
2. Åpne det lille dekselet foran apparatet, og sørg for at glasset inni ikke er løsnet.

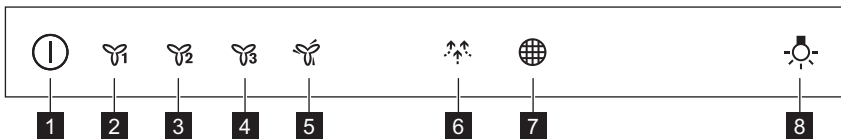


Skv glasset forsiktig for å lukke det hvis det er løsnet.

3. Lukk dekselet foran apparatet. Produktet er nå klart til bruk.

5. PRODUKTBEKRIVELSE

5.1 Oversikt over betjeningspanelet



Funksjon	Beskrivelse
1 På/Av, Åpne/Lukk	Slår ventilatoren på og av.
2 Første hastighet	Motoren bytter til første hastighetsnivå.
3 Andre hastighet	Motoren bytter til andre hastighetsnivå.
4 Tredje hastighet	Motoren bytter til tredje hastighetsnivå.

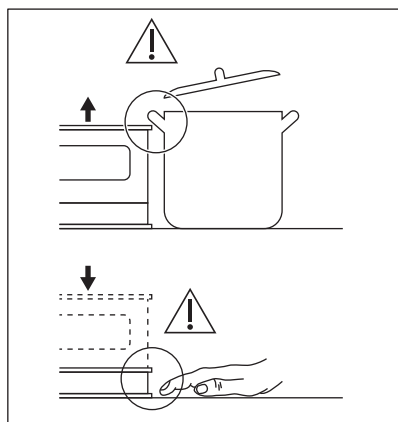
Funksjon	Beskrivelse
5 Maksimal hastighet	Motoren bytter til maksimalt hastighetsnivå.
6 Breeze	Ventilatoren fungerer på laveste hastighet. Etter 60 minutter slår produktet seg av.
7 Filtervarsling	Minner deg på å skifte eller rengjøre kullfilteret og rengjøre fettfilteret.
8 Lys	Slår lysene på og av.



6. DAGLIG BRUK

6.1 Åpne og lukke kjøkkenventilatoren

ADVARSEL!

Fare for personskade eller skade på produktet! Ikke legg kokekar eller andre gjenstander på og under glidebryteren.



1. Trykk og hold inne  til glidebryteren begynner å åpne seg. Apparatet slås på og glidebryteren går opp.
2. For å lukke glidebryteren og slå av apparatet, hold  inne til glidebryteren begynner å gå ned. Bruk kjøkkenventilatoren bare når glidebryteren stopper og er helt åpen.

6.2 Bruk av ventilatoren

Sjekk anbefalt hastighet i henhold til tabellen nedenfor.



Under oppvarming av mat, tilberedning med dekkede kokekar.



Skånsom steking – når du tilbereder med dekkede kokekar på flere kokesoner eller brennere.



Under koking og steking av mye mat uten lokk, tilberedning på flere kokesoner eller brennere.



Under koking og steking av store mengder mat uten lokk, høy fuktighet.



Frisker opp luften på kjøkkenet etter matlaging – med svært lavt støynivå. Den kan aktiveres og deaktiveres ved å berøre symbolet. Funksjonen slås av automatisk etter 60 minutter. Brukes kun etter tilberedning.



Det er anbefalt å la ventilatoren stå på i 15 minutter etter tilberedning.



Betjeningspanelet er et sensorfelt. Berør symbolene i 1 sekund for å aktivere funksjonene.

Slik bruker du ventilatoren når ventilatoren er åpen:

1. Slå på apparatet ved å trykke på ⏻-symbolet.
Nå kan du aktivere funksjonene.
2. Funksjonen aktiveres ved å berøre symbolet.



Ventilatorlyset fungerer uavhengig av andre ventilatorfunksjoner. Berør lyssymbolet for å tenne den.

Trykk ⏻-symbolet på nytt for å slå av apparatet.

6.3 Aktivering av høyeste viftehastighet

Når du trykker på knappen 🌀, starter den høyeste viftehastigheten i 8 minutter. Etter dette går apparatet tilbake til den tidligere hastighetsinnstillingen.



Når funksjonen er slått på, har ytterligere berøring av knappen 🌀 ingen effekt.

6.4 Filtervarsling

Filtervarselet minner deg om å skifte eller rengjøre kullfilteret og fettfilteret.

Filterindikatoren 🌐 slås på i 30 sekunder når fettfilteret må rengjøres. Filterindikatoren 🌐 blinker i 30 sekunder når kullfilteret må byttes ut eller rengjøres.



Les om rengjøring av fettfilteret i kapittelet Stell og rengjøring.



Les om hvordan du rengjør eller skifter kullfilteret i kapittelet Stell og rengjøring.

For å nullstille funksjonen, berør 🌐 i tre sekunder.

For å aktivere eller deaktivere funksjonen (kun for kullfilter):

1. Slå på betjeningspanelet.
2. Sørg for at ikonene blir hvite.
3. For å aktivere funksjonen, berør 🌀 i tre sekunder.

Filterikonet 🌐 blinker fem ganger når funksjonen er aktivert.

4. For å deaktivere funksjonen, berør 🌀 i tre sekunder.

Filterikonet 🌐 blinker tre ganger når funksjonen er deaktivert.

7. STELL OG RENGJØRING

7.1 Merknader om rengjøring



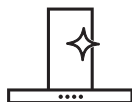
Ikke bruk skurende rengjøringsmidler og børster.

Rengjør produktets overflate med en myk klut med varmt vann og et mildt vaskemiddel.

Etter tilberedning kan noen deler av produktet bli varmt. For å unngå flekker må produktet kjøles ned og tørkes med ren klut eller tørkepapir.

Rengjøringsmidler

Rengjør flekker med et mildt vaskemiddel.



Hold ventilatoren ren

Rengjør produktet og smør filterene én gang i måneden. Rengjør innvendig og fettfilterne grundig for fett. Fettoppsamling eller andre rester kan føre til brann. Følg instruksjonene for rengjøring av tilbehøret når filtervarselet er på. Se Filtervarsel i kapittelet Daglig bruk.

Fettfiltere kan vaskes i oppvaskmaskin. Oppvaskmaskinen må stilles inn på lav temperatur og et kort program. Fettfilteret kan bli misfarget, men dette har ingen påvirkning på ytelsen til produktet.



Kullfilter

Metningen av kullfilteret varierer avhengig av type tilberedning og hvor regelmessig du rengjør fettfilteret. Kullfilter er vaskbart. Rengjør eller regenerer filteret etter omtrent annenhver måned. Se brosjyren som følger med tilbehøret.

7.2 Rengjøre fettfilteret

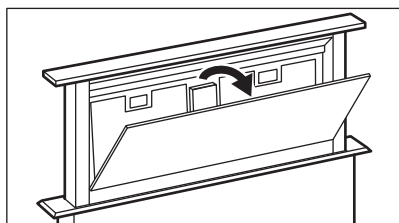
Filterne monteres med klips og nåler på motsatt side.

For å rengjøre filteret:

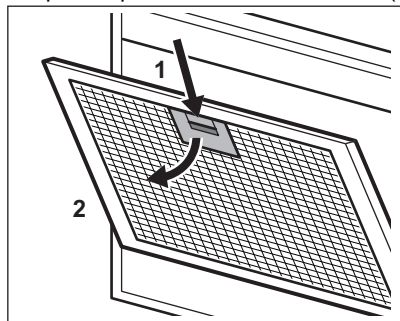
1. Trekk i dekselet for å åpne det.



Vær forsiktig! Dekselet har to kroker på sidene for å forhindre utilsiktet kollaps.



2. Trykk på håndtaket til monteringsklipsen på filterpanelet under ventilatoren (1).



3. Bøy fronten på filteret forsiktig nedover (2), og dra.

Gjenta de to første trinnene for alle filterne.

4. Vask filterne ved å bruke en svamp med vaskemiddel uten slipevirkning, eller bruk oppvaskmaskin.



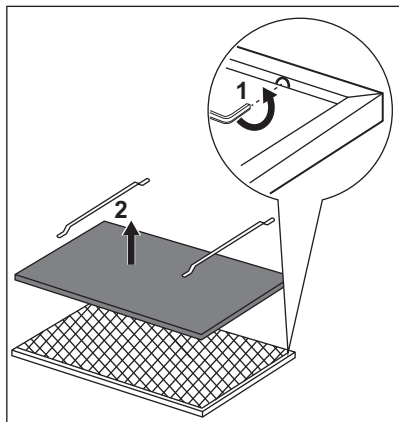
Oppvaskmaskinen må stilles inn på lav temperatur og et kort program. Fettfilteret kan bli misfarget, men dette har ingen påvirkning på apparaters ytelse.

5. For å montere filterne tilbake, følg de to første trinnene i omvendt rekkefølge. Gjenta trinnene for alle filtre hvis aktuelt. Når du lukker dekselet, blir betjeningspanelet hvit. Produktet er klart til bruk.

7.3 Slik rengjør du kullfilteret

Slik fjerner du filteret:

1. Fjern fettfilterne fra apparatet. Les «Rengjøring av fettfilteret» i dette kapittelet.
2. Fjern klipsene til filterholderen (1) og deretter filterholderen (2).



3. Vask filterholderen i varmt vann (ikke bruk oppvaskmiddel eller oppvaskmaskin).



Still oppvaskmaskinen uten å bruke skyllemidler eller andre oppvaskmidler. Oppvaskmaskinen må ikke fylles med oppvask.

4. La filterholderen tørke eller bruk stekeovn.

⚠ ADVARSEL!

Fare for brannskade! Slå opp sikkerhetskapitlet i brukerhåndboken til ovnen.

Still inn en steketid på 10 minutter med maks 60°C.

5. For å montere filteret, utfør trinnene i omvendt rekkefølge. Filteret må tørkes helt før det settes tilbake i apparatet. Skift filterholderen annet hvert år eller når stoffet er skadet.

7.4 Skifte lyspære

Dette produktet leveres med en LED-pære. Denne delen kan kun skiftes av en tekniker. Hvis det oppstår feil, se "Service" i kapitlet "Sikkerhetsinstruksjoner".

8. FEILSØKING




ADVARSEL!


Se etter i Sikkerhetskapitlene.


8.1 Hva må gjøres, hvis ...

Problem	Mulig årsak	Løsning
Du kan ikke slå på produktet.	Produktet er ikke koblet til en strømforsyning eller er koblet feil.	Sjekk at produktet er riktig koblet til strømforsyningen.
Du kan ikke slå på produktet.	Sikringen har gått.	Kontroller at sikringen er årsaken til funksjonssvikten. Hvis sikringene går gjentatte ganger, må du kontakte en elektriker.
Du kan ikke åpne glidebryteren og panelet blinker rødt og hvitt.	Glasset inne i apparatet åpnes.	Lukk glasset. Se "Lukke glasset" i kapitlet "Før første gangs bruk".
Lampen tennes ikke.	Pæren er defekt.	Erstatt lyspæren. Se kapitlet "Stell og rengjøring".
Produktet absorberer ikke nok damp.	Viftehastigheten er ikke tilstrekkelig for dampen som oppstår.	Endre viftehastigheten.

Problem	Mulig årsak	Løsning
Filtervarsel-indikatoren  er på.	Filtervarselet er på. Fettfilteret må rengjøres, eller kullfilteret må skiftes ut eller rengjøres.	Se filtervarslingen i kapittelet "Daglig bruk".

9. BESKYTTELSE AV MILJØET

Resirkuler materialer som er merket med symbolet . Legg emballasjen i riktige beholdere for å resirkulere det. Bidrar til å beskytte miljøet, menneskers helse og for å resirkulere avfall av elektriske og elektroniske produkter. Ikke kast produkter som er merket

med symbolet  sammen med husholdningsavfallet. Produktet kan leveres der hvor tilsvarende produkt selges eller på miljøstasjonen i kommunen. Kontakt kommunen for nærmere opplysninger.

Witamy w świecie marki AEG! Dziękujemy za wybór naszego urządzenia.



wskazówki dotyczące użytkowania, broszury, pomoc w rozwiązywaniu problemów oraz informacje dotyczące serwisu i napraw:
www.aeg.com/support

Producent zastrzega sobie możliwość wprowadzenia zmian bez wcześniejszego powiadomienia.

SPIS TREŚCI

1. INFORMACJE DOTYCZĄCE BEZPIECZEŃSTWA.....	212
2. WSKAZÓWKI DOTYCZĄCE BEZPIECZEŃSTWA.....	215
3. INSTALACJA.....	216
4. PRZED PIERWSZYM UŻYCIEM.....	217
5. OPIS URZĄDZENIA.....	217
6. CODZIENNA EKSPLOATACJA.....	218
7. KONSERWACJA I CZYSZCZENIE.....	219
8. ROZWIĄZYWANIE PROBLEMÓW.....	221
9. OCHRONA ŚRODOWISKA.....	222

1. ⚠ INFORMACJE DOTYCZĄCE BEZPIECZEŃSTWA

Przed przystąpieniem do instalacji i rozpoczęciem eksploatacji urządzenia należy uważnie zapoznać się z dołączoną instrukcją obsługi. Producent nie odpowiada za obrażenia ciała ani szkody spowodowane nieprawidłową instalacją lub eksploatacją urządzenia. Należy zachować instrukcję obsługi w bezpiecznym i łatwo dostępnym miejscu w celu wykorzystania w przyszłości.

1.1 Bezpieczeństwo dzieci i osób o ograniczonych zdolnościach ruchowych

- Urządzenie mogą obsługiwać dzieci po ukończeniu ósmego roku życia oraz osoby o ograniczonych zdolnościach fizycznych, sensorycznych lub umysłowych, a także nieposiadające odpowiedniej wiedzy lub doświadczenia, jeśli będą one nadzorowane lub zostaną poinstruowane w zakresie bezpiecznego korzystania z urządzenia i będą świadome związanych z tym zagrożeń. Dzieci w wieku

poniżej 8 lat i osoby o znacznym stopniu niepełnosprawności nie powinny zbliżać się urządzenia, jeśli nie znajdują się pod stałym nadzorem.

- Dzieci należy pilnować, aby nie bawiły się urządzeniem.
- Przechowywać opakowanie w miejscu niedostępnym dla dzieci lub zutylizować je w odpowiedni sposób.
- Dzieci i zwierzęta nie powinny zbliżać się do pracującego urządzenia.
- Dzieci nie powinny zajmować się czyszczeniem ani konserwacją urządzenia bez odpowiedniego nadzoru.

1.2 Ogólne zasady bezpieczeństwa

- Urządzenie jest przeznaczone wyłącznie do użytku domowego nad płytami grzejnymi, kuchenkami i podobnymi urządzeniami do gotowania.
- Urządzenie to przeznaczone jest do użytku domowego w pomieszczeniach zamkniętych.
- Urządzenie to można używać w biurach, pokojach hotelowych, pokojach w pensjonatach, domach dla gości w gospodarstwach rolnych i innych podobnych miejscach, gdzie użytkowanie nie przekracza średniego poziomu użytkowania w gospodarstwie domowym.
- Przed przystąpieniem do jakichkolwiek czynności konserwacyjnych należy odłączyć urządzenie od zasilania.
- PRZESTROGA: Łatwo dostępne elementy urządzenia mogą mocno nagrzewać się od ciepła wytwarzanego przez urządzenia do gotowania.
- Używać tylko śrub mocujących dołączonych do urządzenia. Jeśli ich nie dołączono, należy użyć śrub zalecanych w instrukcji instalacji. Zainstalować urządzenie w odpowiednim i bezpiecznym miejscu, które spełnia wymagania instalacyjne.
- OSTRZEŻENIE: Niezainstalowanie śrub lub elementu mocującego zgodnie z niniejszą instrukcją może skutkować porażeniem prądem elektrycznym.

- Nie mocować urządzenia przy użyciu klejów ani taśm samoprzylepnych.
- Minimalna odległość między powierzchnią płyty grzejnej, na której stoją naczynia, a dolną częścią urządzenia powinna wynosić co najmniej 65 cm, o ile nie wskazano inaczej w instrukcji instalacji urządzenia lub płyty grzejnej.
- Instalacja odprowadzająca powietrze musi być zgodna z lokalnymi przepisami.
- Upewnić się, że w miejscu instalacji urządzenia jest zapewniona odpowiednia wentylacja, aby zapobiec cofaniu się do pomieszczenia spalin z urządzeń zasilanych opałem lub z kominka.
- Upewnić się, że otwory wentylacyjne nie są zablokowane i powietrze pobierane przez urządzenie nie jest kierowane do kanału służącego do odprowadzania dymu i pary z innych urządzeń (systemów centralnego ogrzewania, instalacji termosyfonowych, podgrzewaczy wody itp.).
- Jeśli urządzenie działa jednocześnie z innymi urządzeniami maksymalne podciśnienie wytwarzane w pomieszczeniu nie powinno przekraczać wartości 0,04 mbar.
- Jeśli przewód zasilający jest uszkodzony, musi go wymienić producent, autoryzowane centrum serwisowe lub inna wykwalifikowana osoba, aby zapobiec ryzyku porażenia prądem.
- Jeśli przewód jest uszkodzony, należy go wymienić na specjalny przewód dostępny u producenta lub w autoryzowanym centrum serwisowym.
- Jeśli urządzenie jest podłączane bezpośrednio do zasilania, w instalacji elektrycznej należy zastosować wyłącznik obwodu umożliwiający odłączenie urządzenia od zasilania na wszystkich biegach. Pełne odłączenie musi być zgodne z wymaganiami kategorii III ochrony przeciwprzepięciowej. Możliwość odłączenia musi być dostępna w stałych przewodach zgodnie z obowiązującymi przepisami.

- Nie stosować pod urządzeniem kulinarnej techniki flambirowania.
- Nie używać urządzenia do usuwania oparów i substancji niebezpiecznych lub wybuchowych.
- Aby zapobiec uszkodzeniu powierzchni urządzenia, należy regularnie czyścić ją miękką ściereczką.
- Nie czyścić powierzchni urządzenia za pomocą myjek parowych, wody pod ciśnieniem, ściernych środków czyszczących ani ostrych metalowych skrobaków. Stosować wyłącznie obojętne detergenty.
- Aby uniknąć zagrożenia pożarem, należy regularnie czyścić filtry przeciw tłuszczowym (co najmniej raz na 2 miesiące) i usuwać z urządzenia tłusty osad.
- Do czyszczenia wnętrza urządzenia używać ściereczki.

2. WSKAZÓWKI DOTYCZĄCE BEZPIECZEŃSTWA

2.1 Instalacja

OSTRZEŻENIE!


Zagrożenie odniesieniem obrażeń, porażeniem prądem, pożarem lub uszkodzeniem urządzenia.

- Urządzenie może zainstalować i podłączyć wyłącznie wykwalifikowana osoba.
- Nie instalować ani nie używać uszkodzonego urządzenia.
- Należy postępować zgodnie z instrukcją instalacji dołączoną do urządzenia.
- Zachować ostrożność podczas przenoszenia urządzenia, ponieważ jest ono ciężkie. Należy zawsze stosować rękawice ochronne i mieć na stopach pełne obuwie.
- Przed zainstalowaniem urządzenia usunąć z niego wszystkie elementy opakowania, etykiety i folię ochronną.
- Nie należy instalować wyciągu we wnęce ściiennej, jeśli nie jest do tego przeznaczona.

2.2 Podłączenie do sieci elektrycznej

OSTRZEŻENIE!

Zagrożenie pożarem i porażeniem prądem elektrycznym.

- Wszystkie połączenia elektryczne powinien wykonać wykwalifikowany elektryk.
- Upewnić się, że parametry na tabliczce znamionowej odpowiadają parametrom znamionowym źródła zasilania.
- Jeśli na tabliczce znamionowej urządzenia nie ma symbolu , urządzenie należy uziemić.
- Należy używać wyłącznie prawidłowo zamontowanego gniazda elektrycznego z uziemieniem.
- Nie dopuszczать do splątania przewodów elektrycznych.
- Nie stosować rozgałęźników ani przedłużaczy.
- Jeśli gniazdo elektryczne jest obluźnione, nie wolno podłączać do niego wtyczki.
- Odłączając urządzenie, nie należy ciągnąć za przewód zasilający. Należy zawsze ciągnąć za wtyczkę sieciową.

- Zarówno dla elementów znajdujących się pod napięciem, jak i zaizolowanych części, zabezpieczenie przed porażeniem prądem należy zamocować w taki sposób, aby nie można go było odłączyć bez użycia narzędzi.
- Upewnić się, że urządzenie jest prawidłowo zainstalowane. Obluzowane lub nieprawidłowe połączenie przewodu zasilającego może spowodować przegrzanie styków.
- Podłączyć urządzenie po zakończeniu jego instalacji. Zadbaj o to, aby po zainstalowaniu urządzenia możliwy był łatwy dostęp do zaworu wody.

2.3 Sposób użytkowania

OSTRZEŻENIE!

Zagrożenie odniesieniem obrażeń, oparzeniem i porażeniem prądem.

- Urządzenie jest przeznaczone wyłącznie użytkowania w kuchni. Nie używać urządzenia do innych zastosowań.
- Nie zmieniać parametrów technicznych urządzenia.
- Nie wolno obsługiwać urządzenia mokrymi rękami lub gdy ma ono kontakt z wodą.
- Używać wyłącznie akcesoriów dostarczonych z urządzeniem.
- Podczas gotowania i smażenia na tłuszczu lub oleju nie należy zbliżać do niego płomienia ani mocno nagranych przedmiotów.
- Nie używać pod urządzeniem nieosłoniętych grilli elektrycznych.
- Nie używać urządzenia jako miejsca do przechowywania przedmiotów.
- Nie patrzeć na oświetlenie urządzenia przez lupę, lornetkę ani inne podobne urządzenie optyczne.

- Jeśli urządzenie współpracuje z innymi urządzeniami, maksymalne wytworzone ciśnienie nie może przekraczać 4 Pa (4×10⁻⁵ bar).

2.4 Serwis

- Aby naprawić urządzenie, należy skontaktować się z autoryzowanym centrum serwisowym. Należy stosować wyłącznie oryginalne części zamienne.
- Informacja dotycząca oświetlenia w urządzeniu i elementów oświetleniowych sprzedawanych osobno jako części zamienne: Zastosowane elementy oświetleniowe są przystosowane do pracy w wymagających warunkach fizycznych (temperatura, drgania, wilgotność) w urządzeniach domowych lub są przeznaczone do sygnalizacji stanu działania urządzenia. Nie są one przeznaczone do innych zastosowań i nie nadają się do oświetlania pomieszczeń domowych.

2.5 Utylizacja

OSTRZEŻENIE!

Zagrożenie odniesieniem obrażeń lub uduszeniem.

- Aby uzyskać informacje dotyczące prawidłowej utylizacji produktu, należy skontaktować się z lokalnymi władzami.
- Odłączyć urządzenie od źródła zasilania.
- Odciąć przewód zasilający blisko urządzenia i oddać do utylizacji.

3. INSTALACJA

OSTRZEŻENIE!

Patrz rozdział dotyczący bezpieczeństwa.

3.1 Instrukcje instalacji



Szczegółowe informacje na temat instalacji urządzenia można znaleźć w oddzielnej instrukcji instalacji.

4. PRZED PIERWSZYM UŻYCIEM

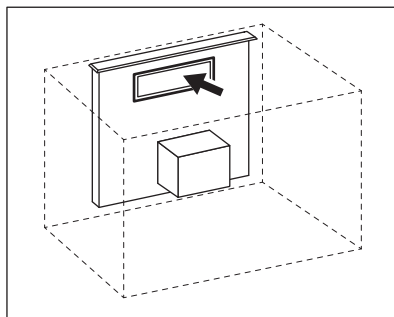
⚠ OSTRZEŻENIE!

Patrz rozdział dotyczący bezpieczeństwa.

4.1 Zamykanie szklanego panelu

Gdy wysuwana część nie otwiera się, a panel sterowania miga na biało, oznacza to, że szklany panel w wysuwanej części jest obluźwany. Należy zamknąć szklany panel, aby możliwe było wysunięcie wysuwanej części i uruchomienie urządzenia.

1. Uzyskać dostęp do przedniej części urządzenia w zabudowie meblowej.
2. Otworzyć małą pokrywę z przodu i upewnić się, że szklany panel znajdujący się w środku nie jest obluźwany.

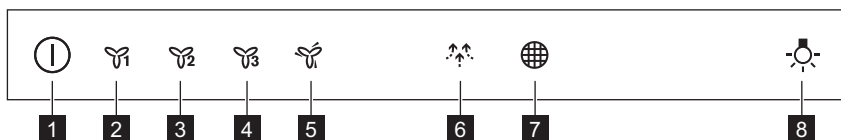


Jeśli jest obluźwany, należy delikatnie go docisnąć.

3. Zamknąć pokrywę z przodu urządzenia. Urządzenie jest teraz gotowe do pracy.

5. OPIS URZĄDZENIA

5.1 Widok panelu sterowania



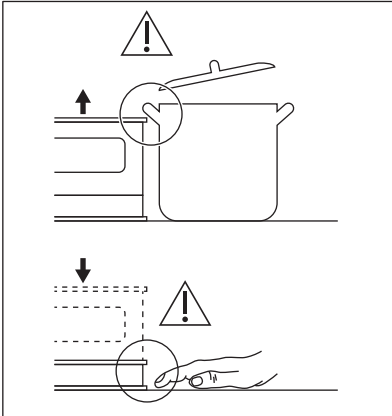
Funkcja	Opis	
1	Włączenie/wyłączenie, wysunięcie/wsunięcie	Włączenie i wyłączenie okapu.
2	Pierwsza prędkość	Włączenie pierwszej prędkości wentylatora okapu.
3	Druga prędkość	Włączenie drugiej prędkości wentylatora okapu.
4	Trzecia prędkość	Włączenie trzeciej prędkości wentylatora okapu.
5	Maksymalna prędkość	Włączenie maksymalnej prędkości wentylatora okapu.
6	Breeze	Wentylator okapu pracuje z minimalną prędkością. Po 60 minutach wyłącza się.
7	Powiadomienie o obsłudze filtra	Przypomina o konieczności wymiany lub oczyszczenia filtra węglowego oraz wyczyszczenia filtra przeciw tłuszczowego.
8	Lampa	Włączenie i wyłączenie oświetlenia.

6. CODZIENNA EKSPLOATACJA

6.1 Wysuwanie i wsuwanie okapu

⚠ OSTRZEŻENIE!

Występuje zagrożenie odniesieniem obrażeń i uszkodzeniem urządzenia! Nie należy umieszczać żadnych naczyń ani innych przedmiotów na wysuwanej części ani pod nią.



1. Nacisnąć i przytrzymać **Ⓛ**, aż wysuwana część zacznie się wysuwać. Urządzenie włączy się i wysuwana część uniesie się w górę.
2. Aby wsunąć wysuwaną część i wyłączyć urządzenie, należy nacisnąć i przytrzymać **Ⓛ**, aż wysuwana część zacznie się opuszczać.

Korzystać z okapu wyłącznie po pełnym wysunięciu i zatrzymaniu się jego wysuwanej części.

6.2 Korzystanie z okapu

Sprawdzić zalecane prędkości podane w poniższej tabeli.



Podgrzewanie potraw, gotowanie w naczyniach z pokrywką.



Gotowanie w naczyniach z pokrywką na wielu polach grzejnych lub palnikach, delikatne smażenie.



Intensywne gotowanie i smażenie dużych porcji potraw bez pokrywki, gotowanie na wielu polach grzejnych lub palnikach.



Gotowanie i smażenie dużych porcji potraw bez pokrywki, dużo pary.



Odświeża powietrze w kuchni po zakończeniu pieczenia bez hałasu. Funkcję można włączyć i wyłączyć, dotykając symbol. Funkcja wyłącza się automatycznie po 60 minutach. Stosować wyłącznie po gotowaniu.




Zaleca się pozostawienie włączonego okapu przez ok. 15 min. po zakończeniu gotowania.



Panel sterowania wyposażono w dotykowe pola czujników. Dotknąć symboli przez 1 sekundę, aby włączyć funkcje.


Obsługa wysuniętego okapu:


1. Włączyć urządzenie, naciskając symbol .

Następnie można korzystać z jego funkcji.


2. Aby włączyć funkcję, należy dotknąć odpowiedni symbol.




Oświetlenie okapów działa niezależnie od innych funkcji. Aby oświetlić powierzchnię gotowania, należy dotknąć symbolu .

Aby wyłączyć urządzenie, należy ponownie nacisnąć symbol .

6.3 Włączanie maksymalnej prędkości silnika



Naciśnięcie przycisku  powoduje włączenie maksymalnej prędkości silnika na 8 minut. Po upływie tego czasu urządzenie powróci do wcześniej ustawionej prędkości.



Gdy funkcja jest włączona, dodatkowe dotknięcie przycisku  nie powoduje żadnej reakcji urządzenia.

6.4 Powiadomienie o obsłudze filtra

Alarm filtra przypomina o konieczności wymiany lub oczyszczenia filtra węglowego oraz oczyszczenia filtra przeciw tłuszczowego.


Jeśli konieczne jest wyczyszczenie filtra przeciw tłuszczowego, zapala się na 30 sekund wskaźnik filtra . Jeśli konieczna jest wymiana lub wyczyszczenie filtra węglowego, miga przez 30 sekund wskaźnik filtra .




Patrz informacje dotyczące czyszczenia filtra przeciw tłuszczowego zawarte w rozdziale „Konserwacja i czyszczenie”.





Patrz informacje dotyczące czyszczenia lub wymiany filtra węglowego zawarte w rozdziale „Konserwacja i czyszczenie”.


Aby zresetować funkcję, należy dotknąć  przez 3 sekundy.

Włączanie lub wyłączanie funkcji (tylko filtr węglowy):

1. Przełącznik na panelu sterowania.
2. Upewnić się, że symbole są białe.
3. Aby włączyć funkcję, należy dotknąć  przez 3 sekundy.

Włączenie funkcji jest sygnalizowane pięciokrotnym mignięciem symbolu filtra .

4. Aby wyłączyć funkcję, należy dotknąć  przez 3 sekundy.

Wyłączenie funkcji jest sygnalizowane trzykrotnym mignięciem symbolu filtra .

7. KONSERWACJA I CZYSZCZENIE

7.1 Uwagi dotyczące czyszczenia



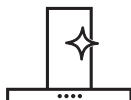
Środki czyszczące

Nie używać detergentów o właściwościach ściernych ani szczołek.

Czyścić powierzchnię urządzenia miękką ściereczką zwilżoną ciepłą wodą z dodatkiem łagodnego detergentu.

Po zakończeniu gotowania niektóre elementy urządzenia mogą być mocno rozgrzane. Aby zapobiec powstaniu plam, należy zaczekać, aż urządzenie ostygnie i przetrzeć powierzchnię czystą ściereczką lub papierowym ręcznikiem.

Usunąć plamy za pomocą łagodnego detergentu.



Utrzymywanie okapu w czystości

Czyścić urządzenie i filtry przeciw tłuszczowe raz w miesiącu. Starannie oczyścić wnętrze i filtry przeciw tłuszczowe z tłuszczu. Nagromadzenie się tłuszczu lub innych zabrudzeń może skutkować pożarem.

Gdy włączy się powiadomienie dotyczące filtra, należy postępować zgodnie ze wskazówkami dotyczącymi czyszczenia akcesoriów. Patrz „Powiadomienie dotyczące filtra” w rozdziale „Codzienna eksploatacja”.

Filtry przeciw tłuszczowe można myć w zmywarce.

Ustawić w zmywarce niską temperaturę i krótki cykl zmywania. Ewentualne odbarwienie filtra przeciw tłuszczowego nie ma żadnego wpływu na działanie urządzenia.



Filtr węglowy

Żywotność filtra węglowego jest zróżnicowana i zależy od rodzaju gotowanych potraw oraz częstotliwości czyszczenia filtra przeciw tłuszczowego. Filtr węglowy jest przystosowany do mycia. Należy czyścić lub regenerować filtr co ok. dwa miesiące. Patrz ulotka dołączona do produktu.

7.2 Czyszczenie filtra przeciw tłuszczowego

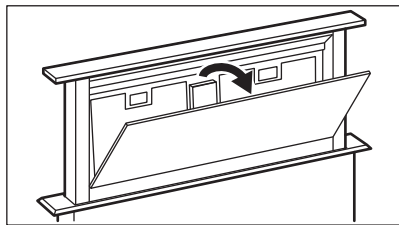
Filtry są zamocowane za pomocą zatrzasków oraz trzpieni po przeciwnej stronie.

Czyszczenie filtra:

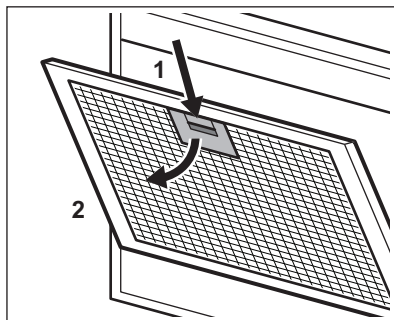
1. Aby otworzyć pokrywę, należy ją pociągnąć.



Bądź ostrożny! Aby nie doszło do przypadkowego wepchnięcia pokrywy, jest ona wyposażona w dwa zaczepy na bokach.



2. Nacisnąć uchwyt zatrzasku mocującego na panelu filtra pod okapem (1).



3. Delikatnie odchylić przednią część filtra w dół (2), a następnie pociągnąć. Powtórzyć obie czynności przy wszystkich filtrach.
4. Oczyszczyć filtry gąbką nasączoną łagodnym detergentem lub umyć w zmywarce.



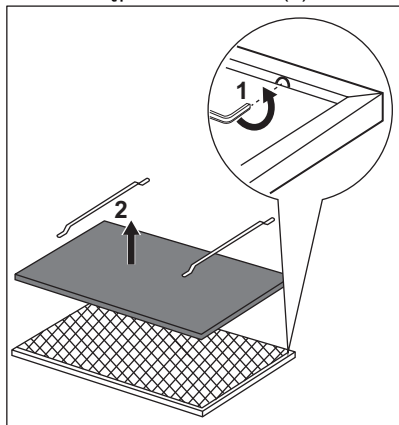
Ustawić w zmywarce niską temperaturę i krótki cykl zmywania. Ewentualne odbarwienie filtra przeciw tłuszczowego nie ma żadnego wpływu na działanie urządzenia.

5. Zamontować filtry z powrotem w urządzeniu, wykonując opisane wyżej czynności w odwrotnej kolejności. Powtórzyć czynności w odniesieniu do wszystkich filtrów (jeśli dotyczy). Po zamknięciu pokrywy panel sterowania zmieni kolor na biały. Urządzenie jest gotowe do pracy.

7.3 Czyszczenie filtra węglowego

Aby wymontować filtr:

1. Wyjąć filtry przeciwtłuszczowe z urządzenia.
Patrz „Czyszczenie filtra przeciwtłuszczowego” w tym rozdziale.
2. Wyjąć elementy mocujące wkład filtra (1), a następnie wkład filtra (2).



3. Umyć wkład filtra w gorącej wodzie bez dodatku detergentu lub w zmywarce.



Włączyć w zmywarce cykl zmywania bez płynu nablyszczającego i innych detergentów. Podczas mycia filtra w zmywarce nie powinno być naczyń.

4. Pozostawić wkład filtra do wyschnięcia lub wysuszyć go w piekarniku.

OSTRZEŻENIE!

Występuje zagrożenie poparzeniem! Należy zapoznać się z rozdziałem dotyczącym bezpieczeństwa w instrukcji obsługi.

Włączyć piekarnik na 10 minut z maksymalną temperaturą 60°C.

5. W celu zamontowania filtra należy wykonać opisane czynności w odwrotnej kolejności. Filtr musi całkowicie wyschnąć przed ponownym zamontowaniem go w urządzeniu.

Wymieniać wkład filtra co 2 lata lub gdy dojdzie do uszkodzenia materiału, z którego jest wykonany.

7.4 Wymiana oświetlenia

Urządzenie wyposażono w oświetlenie LED. Element ten może wymienić tylko specjalista serwisowy. W przypadku wystąpienia usterki patrz „Serwis” w rozdziale „Wskazówki dotyczące bezpieczeństwa”.

8. ROZWIĄZYWANIE PROBLEMÓW




OSTRZEŻENIE!


Patrz rozdział dotyczący bezpieczeństwa.


8.1 Co zrobić, gdy...

Problem	Prawdopodobna przyczyna	Środek zaradczy
Urządzenie nie włącza się.	Urządzenie nie jest podłączone do zasilania lub jest podłączone nieprawidłowo.	Sprawdzić, czy urządzenie prawidłowo podłączono do zasilania.

Problem	Prawdopodobna przyczyna	Środek zaradczy
Urządzenie nie włącza się.	Zadziałał bezpiecznik.	Sprawdzić, czy przyczyną nieprawidłowego działania jest bezpiecznik. Jeżeli nadal będzie dochodzić do wyzwalania bezpiecznika, należy skontaktować się z wykwalifikowanym elektrykiem.
Nie można wysunąć wysuwanej części, a panel sterowania miga na czerwono i biało.	Otwarta jest szyba wewnątrz urządzenia.	Zamknąć szybę. Patrz „Zamykanie szyby” w rozdziale „Przed pierwszym użyciem”.
Nie działa oświetlenie.	Wystąpiła usterka oświetlenia.	Wymienić żarówkę. Patrz rozdział „Konserwacja i czyszczenie”.
Urządzenie nie pochłania wystarczającej ilości oparów.	Obroty silnika za niskie w stosunku do ilości oparów.	Zmienić prędkość obrotową silnika.
Świeci się wskaźnik alarmu filtra 	Włączył się alarm filtra. Należy oczyścić filtr przeciwłuszczowy lub wymienić bądź oczyścić filtr węglowy.	Patrz „Powiadomienie dotyczące filtra” w rozdziale „Codzienna eksploatacja”.

9. OCHRONA ŚRODOWISKA

Materiały oznaczone symbolem  należy poddać utylizacji. Opakowanie urządzenia włożyć do odpowiedniego pojemnika w celu przeprowadzenia recyklingu. Należy zadbać o ponowne przetwarzanie odpadów urządzeń elektrycznych i elektronicznych, aby chronić środowisko naturalne oraz ludzkie zdrowie.

Nie wolno wyrzucać urządzeń oznaczonych symbolem  razem z odpadami domowymi. Należy zwrócić produkt do miejscowego punktu ponownego przetwarzania lub skontaktować się z odpowiednimi władzami miejskimi.

Bem-vindo(a) à AEG! Obrigado por escolher o nosso aparelho.



Obter conselhos de utilização, folhetos, resolução de problemas e informações sobre assistência e reparações:
www.aeg.com/support

Sujeito a alterações sem aviso prévio.

ÍNDICE

1. INFORMAÇÕES DE SEGURANÇA.....	223
2. INSTRUÇÕES DE SEGURANÇA.....	226
3. INSTALAÇÃO.....	227
4. ANTES DA PRIMEIRA UTILIZAÇÃO.....	227
5. DESCRIÇÃO DO PRODUTO.....	228
6. UTILIZAÇÃO DIÁRIA.....	229
7. MANUTENÇÃO E LIMPEZA.....	230
8. RESOLUÇÃO DE PROBLEMAS.....	232
9. PREOCUPAÇÕES AMBIENTAIS.....	233

1. ⚠ INFORMAÇÕES DE SEGURANÇA

Leia atentamente as instruções fornecidas antes de instalar e utilizar o aparelho. O fabricante não poderá ser responsabilizado por ferimentos ou danos resultantes de instalação incorreta ou utilização incorreta. Guarde sempre as instruções num sítio seguro e acessível para consultar no futuro.

1.1 Segurança de crianças e pessoas vulneráveis

- Este aparelho pode ser utilizado por crianças com 8 anos de idade ou mais velhas e por pessoas com capacidades físicas, sensoriais ou mentais reduzidas ou falta de experiência e conhecimento se forem supervisionadas ou instruídas no que respeita à utilização do aparelho de uma forma segura e compreenderem os perigos envolvidos. É necessário manter as crianças com menos de 8 anos de idade e pessoas com incapacidades muito extensas e complexas afastadas do aparelho, a menos que sejam constantemente vigiadas.

- As crianças devem ser vigiadas para garantir que não brincam com o aparelho.
- Mantenha todos os materiais de embalagem fora do alcance das crianças e elimine-os de forma apropriada.
- Mantenha as crianças e os animais domésticos afastados do aparelho quando este estiver a funcionar.
- A limpeza e a manutenção básica do aparelho não devem ser efetuadas por crianças sem supervisão.

1.2 Segurança geral

- Este aparelho destina-se apenas a utilização doméstica por cima de placas, fogões e dispositivos de cozinhar semelhantes.
- Este aparelho foi concebido unicamente para utilização doméstica num ambiente interior.
- Este aparelho pode ser utilizado em escritórios, quartos de hóspedes de hotéis, quartos de hóspedes de pousadas, casas de hóspedes de turismo rural e outros alojamentos semelhantes onde tal utilização não exceda os níveis de utilização doméstica (médios).
- Antes de efetuar qualquer ação de manutenção, desligue o aparelho da corrente elétrica.
- CUIDADO: As partes acessíveis poderão ficar quentes durante a utilização com aparelhos de cozinhar.
- Utilize apenas os parafusos de fixação fornecidos com o aparelho. Se não tiverem sido fornecidos, utilize os parafusos recomendados nas instruções de instalação. Instale o aparelho num local seguro e adequado que cumpra com os requisitos da instalação.
- AVISO: A não instalação dos parafusos ou a não fixação do dispositivo de acordo com estas instruções pode resultar em perigos elétricos.
- Não utilize adesivos para fixar o aparelho.
- A distância mínima entre a superfície da placa, onde os tachos são colocados, e a parte inferior do aparelho não pode ser inferior a 65 cm, exceto se for especificada uma

distância diferente nas instruções de instalação do aparelho ou da placa.

- A descarga de ar tem de cumprir os regulamentos decretados pelas autoridades locais.
- Certifique-se de que o local de instalação do aparelho tem uma boa ventilação, para evitar o refluxo de gases para o local provenientes de aparelhos de queima de gás ou outros combustíveis, incluindo chama desprotegida.
- Certifique-se de que as aberturas de ventilação não ficam obstruídas e que o ar recolhido pelo aparelho não é conduzido para uma conduta de extração de gases de outros aparelhos (sistemas de aquecimento central, termossifões, esquentadores, etc.).
- A queda total de pressão criada na divisão com este aparelho a funcionar e outros que também estejam eventualmente a funcionar não pode ser superior a 0,04 mbar.
- Se o cabo de alimentação elétrica estiver danificado, este deve ser substituído pelo fabricante, por um Centro de Assistência Técnica Autorizado ou por uma pessoa igualmente qualificada, para evitar perigos elétricos.
- Se o conjunto de cabos estiver danificado, este tem de ser substituído por um conjunto especial de cabos disponível a partir do fabricante ou do seu Centro de Assistência Técnica Autorizado.
- Se o aparelho for ligado diretamente à alimentação elétrica, a instalação elétrica tem de ficar equipada com um dispositivo de isolamento que permita desligar o aparelho da alimentação elétrica em todos os polos. É necessário garantir o corte total da ligação em conformidade com as condições especificadas para sobretensão de categoria III. O dispositivo de corte da ligação tem de estar incorporado nas ligações fixas de acordo com os regulamentos elétricos aplicáveis.
- Não flambeie debaixo do aparelho.

- Não utilize este aparelho para extrair materiais e vapores perigosos ou explosivos.
- Limpe o aparelho regularmente com um pano macio para evitar que o material da superfície se deteriore.
- Não utilize uma máquina de limpar a vapor, spray de água, produtos de limpeza abrasivos ou raspadores metálicos afiados para limpar a superfície do aparelho. Utilize apenas detergentes neutros.
- Limpe os filtros de gordura regularmente (pelo menos a cada 2 meses) e remova os depósitos de gordura do aparelho para evitar o risco de incêndio.
- Utilize um pano para limpar o interior do aparelho.

2. INSTRUÇÕES DE SEGURANÇA

2.1 Instalação

AVISO!

Risco de ferimentos, choque elétrico, incêndio, queimaduras ou danos no aparelho.


- A instalação deste aparelho tem de ser efetuada por uma pessoa qualificada.
- Não instale nem utilize o aparelho se estiver danificado.
- Siga as instruções de instalação fornecidas com o aparelho.
- Tenha sempre cuidado quando deslocar o aparelho porque ele é pesado. Utilize sempre luvas de proteção e calçado fechado.
- Retire todas as películas de embalagem, rotulagem e proteção antes de instalar o aparelho.
- Não instale o exaustor numa cavidade da parede, exceto se a cavidade tiver sido feita com essa finalidade.

2.2 Ligação elétrica

AVISO!

Risco de incêndio e choque elétrico.

- Todas as ligações elétricas devem ser efectuadas por um electricista qualificado.

- Certifique-se de que os parâmetros indicados na placa de características são compatíveis com as características da alimentação eléctrica.
- Se o símbolo () não estiver impresso na placa de características, é necessário ligar o aparelho à terra.
- Utilize sempre uma tomada devidamente instalada e à prova de choques eléctricos.
- Não permita que o cabo de alimentação fique enredado.
- Não utilize adaptadores de tomadas duplas ou triplas, nem cabos de extensão.
- Se a tomada eléctrica estiver solta, não ligue a ficha.
- Não puxe o cabo de alimentação para desligar o aparelho. Puxe sempre a ficha.
- As protecções contra choques eléctricos das peças isoladas e não isoladas devem estar fixas de modo a não poderem ser retiradas sem ferramentas.
- Certifique-se de que o aparelho é instalado corretamente. Um cabo de alimentação eléctrica solto ou ligado incorretamente poderá provocar o sobreaquecimento dos terminais.
- Ligue o aparelho à alimentação eléctrica apenas no fim da instalação. Certifique-se de que a ligação eléctrica fica acessível após a instalação.

2.3 Utilização

AVISO!

Risco de ferimentos, queimaduras e choque elétrico.

- Este aparelho destina-se apenas a ser utilizado para cozinhar. Não utilize o aparelho com outras finalidades.
- Não altere as especificações deste aparelho.
- Não utilize o aparelho com as mãos molhadas ou quando ele estiver em contacto com água.
- Utilize apenas os acessórios fornecidos com o aparelho.
- Mantenha as chamas e os objetos quentes afastados das gorduras e dos óleos quando cozinhar, especialmente quando fritar.
- Não utilize grelhadores elétricos descobertos.
- Não utilize o aparelho como superfície para arrumar objetos.
- Não olhe diretamente para as luzes do aparelho através de lupas, binóculos ou dispositivos óticos semelhantes.
- Se o aparelho funcionar com outros dispositivos, a pressão máxima desenvolvida não deve exceder 4 Pa (4x10⁻⁵ bar).

2.4 Assistência técnica

- Contacte o Centro de Assistência Técnica Autorizado se for necessário reparar o aparelho. Utilize apenas peças de substituição originais.
- Relativamente à(s) lâmpada(s) no interior deste produto e às lâmpadas sobressalentes vendidas separadamente: Estas lâmpadas destinam-se a suportar condições físicas extremas em eletrodomésticos, tais como temperatura, vibração, humidade, ou destinam-se a sinalizar informação relativamente ao estado operacional do aparelho. Não se destinam a ser utilizadas em outras aplicações e não se adequam à iluminação de espaços domésticos.

2.5 Eliminação

AVISO!

Risco de ferimentos ou asfixia.

- Contacte a sua autoridade municipal para saber como descartar o aparelho corretamente.
- Desligue o aparelho da alimentação eléctrica.
- Corte o cabo de alimentação eléctrica do aparelho e elimine-o.

3. INSTALAÇÃO

AVISO!

Consulte os capítulos relativos à segurança.

3.1 Instruções de instalação



Para obter todas as informações de instalação do aparelho, consulte o folheto de instalação separado.

4. ANTES DA PRIMEIRA UTILIZAÇÃO

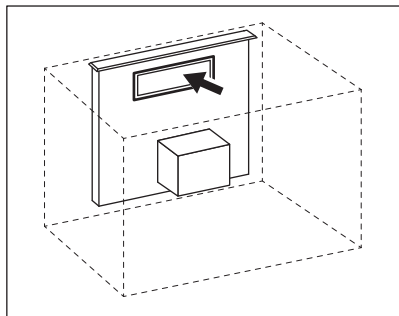
AVISO!

Consulte os capítulos relativos à segurança.

4.1 Fechar o vidro

Quando a corrediça não abrir e o painel piscar a branco, o vidro no interior da corrediça está solto. O vidro deve estar fechado para abrir a corrediça e operar o aparelho.

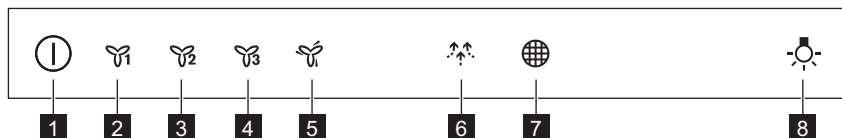
1. Alcance o lado dianteiro do aparelho dentro do móvel.
2. Abra a pequena porta na parte dianteira e certifique-se de que o vidro no interior não está solto.



- Suavemente empurre o vidro se estiver solto para o fechar.
3. Feche a tampa na parte dianteira do aparelho.
- O aparelho está pronto para ser utilizado.

5. DESCRIÇÃO DO PRODUTO

5.1 Descrição geral do painel de controlo



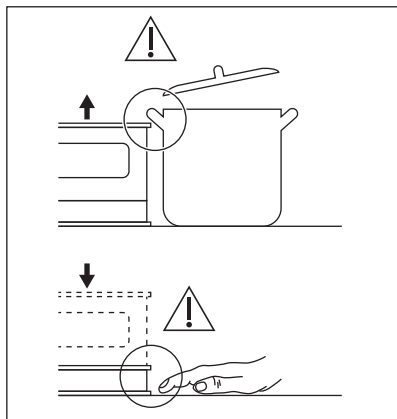
Função	Descrição
1 Ligar/Desligar, Abrir/Fechar	Liga e desliga o exaustor.
2 Primeira velocidade	O motor muda para o primeiro nível de velocidade.
3 Segunda velocidade	O motor muda para o segundo nível de velocidade.
4 Terceira velocidade	O motor muda para o terceiro nível de velocidade.
5 Velocidade máxima	O motor muda para o nível máximo de velocidade.
6 Breeze	O exaustor funciona na velocidade mais baixa. Após 60 minutos, o aparelho desliga-se.
7 Notificação do filtro	Lembra que é necessário substituir ou limpar o filtro de carvão e limpar o filtro de gordura.
8 Lâmpada	Liga e desliga as luzes.

6. UTILIZAÇÃO DIÁRIA

6.1 Abrir e fechar o exaustor

⚠ AVISO!

Risco de ferimentos ou danos no aparelho! Não coloque painéis ou outros objetos sobre ou sob a corredeira.



1. Prima e mantenha até a corredeira começar a abrir.

O aparelho liga-se e a corredeira sobe.
2. Para fechar a corredeira e desligar o aparelho, prima e mantenha até a corredeira começar a descer.

Utilize o exaustor apenas quando a corredeira parar e estiver completamente aberta.

6.2 Utilizar o exaustor

Verifique a velocidade recomendada na tabela seguinte.



Quando aquecer alimentos ou cozinhar em tachos tapados.



Quando cozinhar em tachos tapados em várias zonas de aquecimento ou vários queimadores e quando fritar lentamente.



Quando cozer e fritar grandes quantidades de alimentos em tachos destapados ou quando cozinhar em várias zonas de aquecimento ou vários queimadores.



Quando cozer e fritar grandes quantidades de alimentos com muita humidade em tachos destapados.



Refresca o ar na cozinha após cozinhar a um nível de ruído muito baixo. Pode ser ativado e desativado tocando no símbolo. A função desativa-se automaticamente após 60 minutos. Utilize apenas após cozinhar.



É recomendável deixar o exaustor a funcionar durante cerca de 15 minutos após o fim dos cozinhados.



O painel de comandos é um campo de sensor. Toque nos símbolos durante 1 segundo para ativar as funções.

Operar o exaustor quando o exaustor está aberto:

1. Ligue o aparelho premindo o símbolo . Pode agora ativar as funções.
2. Toque no símbolo para ativar a função.



A luz do exaustor funciona independentemente de outras funções do exaustor. Para acender a superfície de cozedura, toque no símbolo de luz

Para desativar o aparelho, prima novamente o símbolo

6.3 Ativar a velocidade máxima do motor

Quando premir o botão , a velocidade máxima do motor é selecionada e mantida durante 8 minutos. Após esse tempo, o aparelho volta à regulação de velocidade anterior.



Quando a função está ativa, um toque adicional no botão não tem qualquer efeito.

6.4 Notificações do filtro

O alarme do filtro lembra que é necessário substituir ou limpar o filtro de carvão e limpar o filtro de gordura. O indicador do filtro está aceso durante 30 segundos se for necessário limpar o filtro de gordura. O

indicador do filtro pisca durante 30 segundos se for necessário substituir ou limpar o filtro de carvão.



Consultar a secção sobre a limpeza do filtro de gordura no capítulo sobre cuidados e limpeza.



Consultar a secção da limpeza ou substituição do filtro de carvão no capítulo cuidados e limpeza.

Touchar em durante 3 segundos para redefinir a função.

Como ativar ou desativar a função (apenas para o filtro de carvão):

1. Interruptor no painel de controlo.
2. Verificar se os símbolos ficam brancos.
3. Touchar em durante 3 segundos para ativar a função.

O símbolo do filtro pisca cinco vezes quando a função for ativada.

4. Touchar em durante 3 segundos para ativar a função.

O símbolo do filtro pisca três vezes quando a função for desativada.

7. MANUTENÇÃO E LIMPEZA

7.1 Notas sobre a limpeza



Agentes de limpeza

Não use produtos de limpeza abrasivos nem esfregões.

Limpe a superfície do aparelho com um pano macio com água quente e um detergente suave

Depois de cozinhar, algumas partes do aparelho podem ficar quentes. Para evitar manchas, o aparelho deve arrefecer e ser seco com um pano limpo ou papel de cozinha.

Limpe manchas com um detergente suave.



Mantenha o exaustor limpo

Limpe o aparelho e os filtros de gordura todos os meses. Limpe cuidadosamente a gordura do interior e dos filtros de gordura. A acumulação de gordura ou outros resíduos pode provocar incêndios.

Siga as instruções para limpar os acessórios quando a notificação do filtro estiver ativada. Consulte "Notificação do filtro" no capítulo "Utilização diária".

Os filtros de gordura podem ser lavados numa máquina de lavar a loiça. Programe a máquina de lavar loiça para um ciclo curto com temperatura baixa. O filtro de gordura pode ficar desbotado, mas isso não afeta o desempenho do aparelho.



Filtro de carvão

O tempo de saturação do filtro de carvão depende dos tipos de cozinhados e da frequência de limpeza do filtro de gordura. O filtro de carvão é lavável; limpe ou regenere o filtro após aproximadamente cada dois meses. Consulte o folheto incluído no acessório.

7.2 Como limpar o filtro de gordura

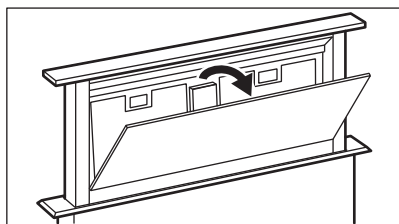
Os filtros estão montados com grampos e pinos no lado oposto.

Como limpar o filtro:

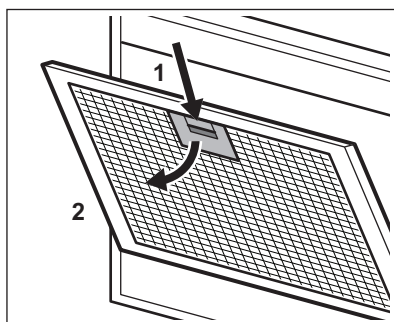
1. Puxar a tampa para abrir.



Tenha cuidado! A tampa tem dois ganchos nos lados para evitar um colapso acidental.



2. Premir o manípulo dos grampos de fixação no painel do filtro, por baixo do exaustor (1).



3. Incliná-lo ligeiramente para baixo a parte da frente do filtro (2) e depois puxar. Repetir os dois primeiros passos em todos os filtros.
4. Lavar os filtros com uma esponja e um detergente não abrasivo, ou na máquina de lavar loiça.



Programar a máquina de lavar loiça para um ciclo curto a temperatura baixa. O filtro de gordura pode ficar desbotado, mas isso não afeta o desempenho do aparelho.

5. Para instalar os filtros, efetuar os dois primeiros passos pela ordem inversa. Repetir estes passos em todos os filtros, se aplicável. O painel de controlo fica branco depois de fechar a tampa. O aparelho está pronto a funcionar.

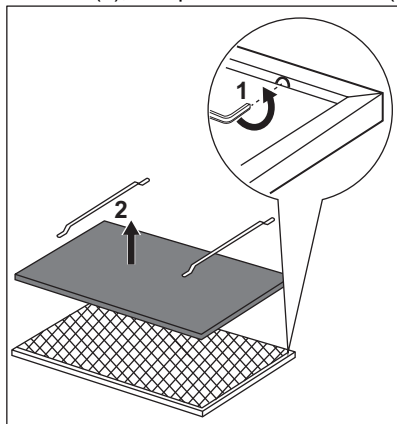
7.3 Limpar o filtro de carvão

Para retirar o filtro:

1. Remover os filtros de gordura do aparelho.

Consultar a secção “Limpar o filtro de gordura” neste capítulo.

2. Remover as molas que fixam a cama do filtro (1), e depois a cama do filtro (2).



3. Lavar a cama do filtro em água quente sem detergente ou lavar numa máquina de lavar loiça.



Definir a máquina de lavar loiça sem produtos de enxaguamento ou outros detergentes. A máquina de lavar loiça não pode estar cheia com loiça.

4. Deixar a cama do filtro secar ou usar um forno.

AVISO!

Risco de queimaduras! Consultar o capítulo de segurança no manual do utilizador do forno.

Definir o tempo do forno para 10 minutos a uma temperatura máxima de 60°C.

5. Para instalar o filtro, efetuar os passos acima pela ordem inversa. O filtro tem que estar completamente seco antes de ser novamente montado no aparelho.

Substituir a cama do filtro cada 2 anos ou quando o pano apresentar danos.

7.4 Substituir a lâmpada

Este aparelho é fornecido com uma lâmpada LED. A substituição desta peça tem de ser efetuada por um técnico qualificado. Em caso de avaria, consulte a secção “Assistência” no capítulo “Instruções de segurança”.


8. RESOLUÇÃO DE PROBLEMAS

AVISO!


Consulte os capítulos relativos à segurança.


8.1 O que fazer se...

Problema	Causa possível	Solução
Não consegue ativar o aparelho.	O aparelho não está ligado a uma fonte de alimentação ou não está ligado corretamente.	Verifique se o aparelho está ligado corretamente à corrente elétrica.

Problema	Causa possível	Solução
Não consegue ativar o aparelho.	O disjuntor está desligado.	Certifique-se de que o disjuntor é a causa da anomalia. Se o disjuntor disparar diversas vezes, contacte um electricista qualificado.
Não consegue abrir a corredeira e o painel pisca a vermelho e branco.	O vidro no interior do aparelho está aberto.	Feche o vidro. Consulte "Fechar o vidro" no capítulo "Antes da primeira utilização".
A lâmpada não funciona.	A lâmpada está fundida.	Substitua a lâmpada. Consulte o capítulo "Cuidados e limpeza".
O aparelho não absorve vapores suficientes.	A velocidade do motor não é adequada aos vapores que aparecem.	Altere a velocidade do motor.
O indicador do alarme do filtro  está ligado.	O alarme do filtro está ligado. O filtro de gordura deve ser limpo ou o filtro de carvão deve ser substituído ou limpo.	Consulte "Notificação do filtro" no capítulo "Utilização diária".

9. PREOCUPAÇÕES AMBIENTAIS

Recicle os materiais que apresentem o símbolo . Coloque a embalagem nos contentores indicados para reciclagem. Ajude a proteger o ambiente e a saúde pública através da reciclagem dos aparelhos eléctricos e electrónicos. Não elimine os

aparelhos que tenham o símbolo  juntamente com os resíduos domésticos. Coloque o produto num ponto de recolha para reciclagem local ou contacte as suas autoridades municipais.

Bine ați venit la AEG! Vă mulțumim pentru că ați ales produsul nostru.



A găsi sfaturi privind utilizarea, broșuri, informații pentru depanare, service și reparații:

www.aeg.com/support

Ne rezervăm dreptul asupra efectuării de modificări.

CUPRINS

1. INFORMAȚII PRIVIND SIGURANȚA.....	234
2. INSTRUCȚIUNI DE SIGURANȚĂ.....	237
3. INSTALAREA.....	238
4. ÎNAINTE DE PRIMA UTILIZARE.....	238
5. DESCRIEREA PRODUSULUI.....	239
6. UTILIZAREA ZILNICĂ.....	239
7. ÎNGRIJIREA ȘI CURĂȚAREA.....	241
8. DEPANARE.....	243
9. INFORMAȚII PRIVIND MEDIUL.....	243

1. ⚠️ INFORMAȚII PRIVIND SIGURANȚA

Înainte de instalarea și de utilizarea aparatului, citiți cu atenție instrucțiunile furnizate. Producătorul nu este responsabil pentru nicio vătămare sau daună rezultată din instalarea sau utilizarea incorectă. Păstrați permanent instrucțiunile într-un loc sigur și accesibil pentru o consultare ulterioară.

1.1 Siguranța copiilor și a persoanelor vulnerabile

- Acest aparat poate fi utilizat de copiii cu vârsta mai mare de 8 ani, de persoanele cu capacități fizice, senzoriale sau mentale reduse sau de persoanele ne-experimentate doar sub supraveghere sau după o scurtă instruire care să le ofere informațiile necesare despre utilizarea sigură a aparatului și să le permită să înțeleagă pericolele la care se expun. Copiii cu vârsta mai mică de 8 ani și persoanele cu dizabilități profunde și complexe nu trebuie lăsate să se apropie de aparat dacă nu sunt supravegheate permanent.
- Copiii trebuie supravegheați pentru a vă asigura că nu se joacă cu aparatul.

- Nu lăsați ambalajele la îndemâna copiilor și aruncați-le conform reglementărilor.
- Nu lăsați copiii și animalele de companie să se apropie de aparat atunci când este în funcțiune.
- Copiii nu vor realiza operațiunile de curățare sau de întreținere care revin utilizatorului aparatului fără a fi supravegheați.

1.2 Informații generale despre siguranță

- Acest aparat este conceput pentru utilizare casnică, deasupra plitelor, aragazelor și dispozitivelor similare de gătit.
- Acest aparat este proiectat pentru utilizarea în locuințe individuale la interior
- Acest aparat electrocasnic poate fi utilizat în birouri, camere de oaspeți, camere de oaspeți cu paturi și mic dejun, case de oaspeți în cadrul fermelor și alte spații de cazare similare, în care această utilizare nu depășește (media) nivelurile de utilizare domestică.
- Deconectați aparatul de la sursa de alimentare înainte de a efectua orice operație de întreținere.
- **ATENȚIE:** Părțile accesibile pot deveni fierbinți în timpul folosirii cu aparatele de gătit.
- Folosiți doar șuruburile de fixare furnizate cu aparatul. Dacă nu sunt furnizate, folosiți șuruburile recomandate în instrucțiunile de instalare. Instalați aparatul într-un loc sigur și adecvat care satisface cerințele privind instalarea.
- **AVERTISMENT:** Dacă nu se montează șuruburile sau dispozitivul de fixare în conformitate cu aceste instrucțiuni poate să apară un pericol de electrocutare.
- Nu folosiți adezivi pentru a fixa aparatul.
- Distanța minimă dintre suprafața plitei pe care stau vasele și partea inferioară a aparatului să fie de cel puțin 65 cm, dacă nu este specificat altfel în instrucțiunile de instalare pentru aparat sau plită.

- Evacuarea aerului trebuie să respecte reglementările autorităților locale.
- Asigurați-vă că există o bună aerisire în camera în care este instalat aparatul pentru a evita întoarcerea în cameră a debitului de gaze de la aparatele care folosesc alți combustibili, inclusiv foc deschis.
- Asigurați-vă că deschiderile de ventilație nu sunt blocate și aerul colectat de aparat nu este condus către o conductă folosită la evacuarea fumului și a aburului de la alte aparate (sisteme de încălzire centralizată, termosifoane, boilere, etc.).
- Atunci când aparatul funcționează împreună cu alte aparate, vacuumul maxim generat în încăperea nu trebuie să depășească 0,04 mbar.
- În cazul în care cablul de alimentare este deteriorat, acesta trebuie înlocuit de producător, de centrul de service autorizat al acestuia sau de persoane cu o calificare similară pentru a se evita electrocutarea.
- Dacă setul de cabluri este deteriorat, acesta trebuie înlocuit cu un set special de cabluri disponibil de la producător sau de la Centrul de service autorizat.
- Dacă aparatul este conectat direct la sursa de curent, instalația electrică să fie echipată cu un dispozitiv izolator care permite deconectarea aparatului de la curent la toți polii. Deconectarea completă trebuie să respecte condițiile specificate în categoria III pentru supratensiune. Mijloacele de deconectare trebuie incluse în cablajul fix în conformitate cu reglementările privind cablarea.
- Nu flambați sub aparat.
- A nu se folosi la evacuarea materialelor și vaporilor periculoși sau explozivi.
- Curățați regulat aparatul cu o lavetă moale pentru a preveni deteriorarea materialului de la suprafață.
- Nu folosiți un aparat de curățare cu abur, pulverizator cu apă, agenți duri de curățare abrazivă sau raclete metalice

ascuțite pentru a curăța suprafața aparatului. Utilizați numai detergenți neutri.

- Curățați filtrele de grăsime cu regularitate (cel puțin la fiecare 2 luni) și îndepărtați depunerile de grăsime de pe aparat pentru a nu vă expune riscului de incendiu.
- Folosiți o lavetă pentru a curăța interiorul aparatului.

2. INSTRUCȚIUNI DE SIGURANȚĂ

2.1 Instalarea

AVERTISMENT!


Pericol de rănire, electrocutare, incendiu, arsuri sau de deteriorare a aparatului.

- Doar o persoană calificată trebuie să instaleze acest aparat.
- Dacă aparatul este deteriorat, nu îl instalați sau utilizați.
- Urmați instrucțiunile de instalare furnizate împreună cu aparatul.
- Aveți întotdeauna grijă când mutați aparatul deoarece acesta este greu. Folosiți întotdeauna mănuși de protecție și încălțăminte închisă.
- Înainte de instalarea aparatului, îndepărtați toate ambalajele, etichetele și folia protectoare.
- Nu instalați gura de evacuare a aerului într-o cavitate de perete cu excepția cazului în care cavitatea este concepută special pentru acest scop.

2.2 Conexiunea electrică

AVERTISMENT!

Pericol de incendiu și electrocutare.

- Toate conexiunile electrice trebuie realizate de către un electrician calificat.
- Asigurați-vă că parametrii de pe plăcuța cu date tehnice sunt compatibili cu valorile nominale ale sursei de alimentare.
- Dacă simbolul  nu este imprimat pe plăcuța cu date tehnice, aparatul trebuie legat la masă.
- Utilizați întotdeauna o priză cu protecție (împământare) contra electrocutării, montată corect.

- Nu permiteți încălcirea cablurilor electrice.
- Nu folosiți prize multiple și cabluri prelungitoare.
- Dacă priza de curent prezintă jocuri, nu conectați ștecherul.
- Nu trageți de cablul de alimentare pentru a scoate din priză aparatul. Trageți întotdeauna de ștecher.
- Protecția la electrocutare a pieselor aflate sub tensiune și izolate trebuie fixată astfel încât să nu permită scoaterea ei fără folosirea unor unelte.
- Verificați dacă aparatul a fost instalat corect. Cablul de alimentare electrică slăbit sau nepotrivit poate supraîncălzi borna.
- Conectați aparatul la finalul instalării. Asigurați accesul la conexiunea la rețeaua electrică după instalare.

2.3 Utilizarea

AVERTISMENT!

Pericol de vătămare, arsuri și electrocutare.

- Acest aparat poate fi utilizat numai la gătit. Nu utilizați aparatul în alt scop.
- Nu modificați specificațiile acestui aparat.
- Nu acționați aparatul având mâinile umede sau când acesta este în contact cu apa.
- Utilizați doar accesoriile furnizate împreună cu aparatul.
- Țineți flăcările sau obiectele încălzite la distanță de grăsime și uleiuri pe durata gătitului și prăjirii.
- Nu utilizați grătarele electrice descoperite.
- Nu folosiți aparatul pe post de suprafață de depozitare.

- Nu folosiți lupe, binocluri sau dispozitive optice similare pentru a privi direct la lumina aparatului.
- Dacă aparatul funcționează cu alte dispozitive, presiunea maximă dezvoltată nu trebuie să depășească 4 Pa (4x10⁻⁵ bar).

2.4 Service

- Pentru a repara aparatul contactați Centrul de service autorizat. Utilizați numai piese de schimb originale.
- Referitor la becul (becurile) din acest produs și becurile de schimb vândute separat: Aceste becuri sunt concepute pentru a suporta situațiile fizice extreme din aparatele electrocasnice, cum ar fi cele de temperatură, vibrație, umiditate

sau au rolul de a semnaliza informații privitoare la starea operațională a aparatului. Acestea nu sunt destinate utilizării în alte aplicații și nu sunt adecvate pentru iluminarea camerelor din locuință.

2.5 Eliminare

⚠ AVERTISMENT!

Pericol de vătămare sau sufocare.

- Contactați autoritatea locală pentru informații privind eliminarea aparatului.
- Deconectați aparatul de la sursa de alimentare electrică.
- Tăiați cablul de alimentare electrică chiar de lângă aparat și aruncați-l.

3. INSTALAREA

⚠ AVERTISMENT!

Consultați capitolele privind siguranța.

3.1 Instrucțiuni de instalare



Pentru informații complete despre instalarea aparatului, consultați broșura separată pentru instalare.

4. ÎNAINTE DE PRIMA UTILIZARE

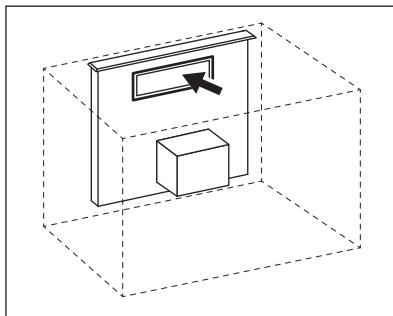
⚠ AVERTISMENT!

Consultați capitolele privind siguranța.

4.1 Închiderea geamului

Când glisorul nu se deschide și panoul clipește în alb, geamul din interiorul glisorului este liber. Geamul trebuie închis pentru a deschide glisorul și folosi aparatul.

1. Accesați partea frontală a aparatului în interiorul mobilierului.
2. Deschideți capacul mic din față și asigurați-vă că geamul de la interior nu este liber.

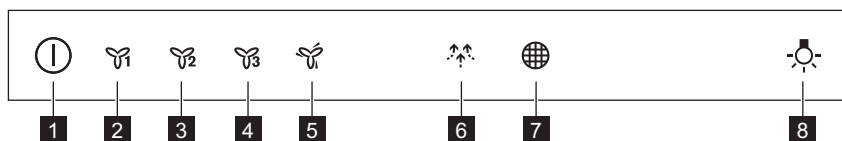


Împingeți ușor geamul dacă este liber pentru a-l închide.

3. Închideți capacul frontal al aparatului. Aparatul este acum pregătit de utilizare.

5. DESCRIEREA PRODUSULUI

5.1 Prezentarea panoului de comandă



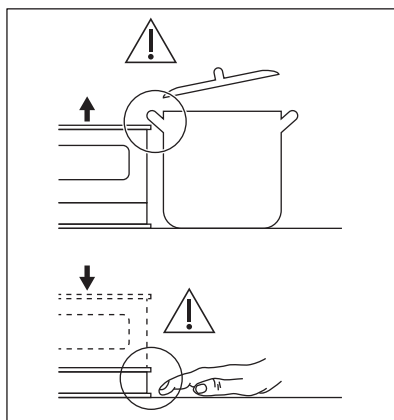
Funcție	Descriere
1 Pornit / Oprit, Deschis / Închis	Pornește și oprește hota.
2 Prima turajție	Motorul trece la primul nivel al turajției.
3 A doua turajție	Motorul trece la al doilea nivel al turajției.
4 A treia turajție	Motorul trece la al treilea nivel al turajției.
5 Turajția maximă	Motorul trece la nivelul maxim al turajției.
6 Breeze	Hota funcționează la viteza cea mai mică. După 60 de minute, aparatul se oprește.
7 Notificare pentru filtru	Vă reamintește să schimbați sau să curățați filtrul de cărbune și să curățați filtrul de grăsime.
8 Becul	Pornește și oprește lumina.

6. UTILIZAREA ZILNICĂ


6.1 Deschiderea și închiderea hotei

AVERTISMENT!

Pericol de vătămare personală sau deteriorare a aparatului! Nu puneți niciun vas sau alte obiecte peste sau sub glisor.








1. Apăsați lung **1** până când glisorul începe să se deschidă. Aparatul pornește și glisorul se ridică.

2. Pentru a închide glisorul și opri aparatul, apăsați lung  până când glisorul începe să coboare. Folosiți hota doar când glisorul se oprește și este complet deschis.

6.2 Utilizarea hotei

Verificați turația recomandată conform tabelului de mai jos.

	În timp ce încălziți mâncarea, gătiți cu vasele acoperite.
	În timpul gătirii cu vasele acoperite pe mai multe zone de gătit sau arzătoare, prăjire lentă.
	În timpul fierberii și prăjirii unor cantități mari de alimente fără capac, gătire pe mai multe zone sau arzătoare.
	În timpul fierberii și prăjirii unor cantități mari de alimente fără capac, umiditate mare.
	Împrospătează aerul din bucătărie după gătit la un nivel foarte redus de zgomot. Aceasta poate fi activată și dezactivată prin atingerea simbolului. Funcția se oprește automat după 60 de minute. Utilizați doar după gătire.




Se recomandă să lăsați hota să funcționeze timp de circa 15 minute după gătire.




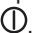
Panoul de comandă este un câmp cu senzor. Atingeți simbolurile timp de 1 secundă pentru a activa funcțiile.

Pentru a utiliza hota când hota este deschisă:


1. Porniți aparatul prin apăsarea simbolului .
2. Acum puteți activa funcțiile.
2. Pentru a activa funcția atingeți simbolul.




Lumina hotei funcționează independent de alte funcții ale hotei. Pentru a ilumina suprafața de gătit, atingeți simbolul de lumină .

Pentru a opri aparatul apăsați din nou simbolul .



6.3 Activarea turației maxime a motorului

Atunci când apăsați butonul , Turația maximă a motorului se activează pentru 8 minute. După respectiva perioadă, aparatul revine la setarea anterioară a turației.



Când funcția este pornită, o atingere suplimentară a butonului  nu produce niciun efect.

6.4 Notificare pentru filtru

Alarma de filtru vă reamintește să schimbați sau să curățați filtrul de cărbune și să curățați filtrul de grăsime. Indicatorul filtrului  este pornit timp de 30 de secunde dacă filtrul de grăsime trebuie curățat. Indicatorul filtrului  clipește timp de 30 de secunde dacă filtrul de cărbune trebuie înlocuit sau curățat.



Consultați curățarea filtrului de grăsime din capitoul Îngrijirea și curățarea.





Consultați curățarea filtrului de cărbune sau înlocuirea filtrului de cărbune din capitolul Îngrijirea și curățarea.


Pentru resetarea funcției, atingeți  timp de 3 secunde.


Pentru a activa sau dezactiva funcția (numai pentru filtrul cu cărbune):

1. Comutator pe panoul de comandă.
2. Asigurați-vă că pictogramele sunt de culoare albă.

3. Pentru activarea funcției, atingeți  timp de 3 secunde.

Dacă funcția este activată, pictograma filtrului  clipește de cinci ori.

4. Pentru dezactivarea funcției, atingeți  timp de 3 secunde.

Dacă funcția este dezactivată, pictograma filtrului  clipește de trei ori.

7. ÎNGRIJIREA ȘI CURĂȚAREA

7.1 Note cu privire la curățare



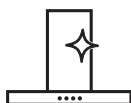
Nu folosiți detergenți și perii abrazive.

Curățați suprafața aparatului cu o lavetă moale, apă caldă și un detergent neutru.

După ce ați gătit, unele piese ale aparatului pot deveni fierbinți. Pentru a evita pătarea, aparatul trebuie răcit și uscat cu o lavetă curată sau prosoape de hârtie.

Agenți de curățare

Curățați petele cu un detergent neutru.



Păstrați hota curată

Curățați aparatul și filtrele de grăsime în fiecare lună. Curățați cu atenție de grăsime interiorul și filtrele de grăsime. Acumularea de grăsimi sau de orice alte reziduuri poate produce un incendiu.

Respectați instrucțiunile pentru curățarea accesoriilor atunci când este activată notificarea pentru filtru. Consultați Notificarea pentru filtru din capitolul utilizarea zilnică.

Filtrele de grăsime se pot spăla la mașină.

Mașina de spălat vase trebuie setată la o temperatură redusă și la un ciclu scurt. Filtrul de grăsime se poate decolora. Acest lucru nu influențează performanța aparatului.



Filtrul de cărbune

Durata saturării filtrului de cărbune variază în funcție de tipul de gătire și regularitatea în curățarea filtrului de grăsime. Filtrul de cărbune este lavabil. Curățați sau regenerați filtrul aproximativ la fiecare două luni. Consultați broșura inclusă cu accesoriul.

7.2 Curățarea filtrului de grăsime

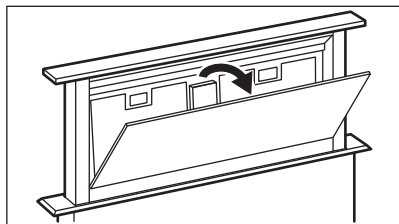
Filtrele sunt montate cu ajutorul clemelor și pinilor pe partea opusă.

Pentru curățarea filtrului:

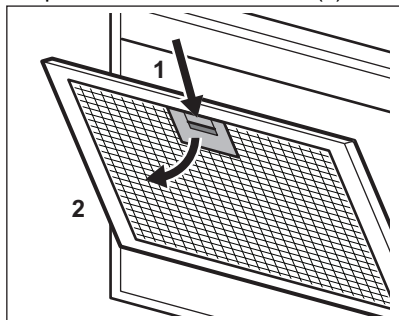
1. Trageți capacul pentru a-l deschide.



Atenție! Pentru a preveni căderea accidentală, capacul are pe laturi două cârlige.



2. Apăsați mânerul clemei de suport de pe panoul filtrului de sub hotă (1).



3. Înclinați ușor partea frontală a filtrului în jos (2), după care trageți.

Repețați primii doi pași pentru toate filtrele.

4. Curățați filtrele folosind un burete cu detergenți neabrazivi sau într-o mașină de spălat vase.



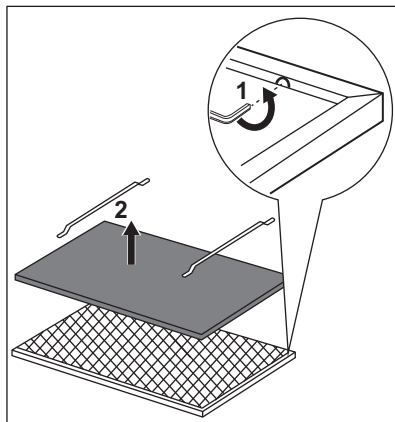
Mașina de spălat vase trebuie setată la o temperatură redusă și la un ciclu scurt. Filtrul de grăsime se poate decolora. Acest lucru nu influențează performanța aparatului.

5. Pentru a monta filtrele înapoi, urmați primii doi pași în ordine inversă. Repețați pașii pentru toate filtrele, dacă este cazul. După închiderea capacului, panoul de comandă devine alb. Aparatul este pregătit de utilizare.

7.3 Curățarea filtrului de cărbune

Pentru scoaterea filtrului:

1. Scoateți filtrele de grăsime din aparat. Consultați „Curățarea filtrului de grăsime” din acest capitol.
2. Scoateți clemele care țin patul filtrului (1), apoi patul filtrului (2).



3. Spălați patul filtrului cu apă fierbinte fără a folosi detergent sau spălați-l în mașina de spălat vase.



Setați mașina de spălat vase să nu folosească agenți de clătire sau orice alt detergent. Mașina de spălat vase nu se umple cu vase.

4. Lăsați patul filtrului să se usuce sau folosiți un cuptor.

⚠ AVERTISMENT!

Pericol de arsuri! Consultați capitolul privind siguranța din manualul de utilizare al cuptorului.

Setați cuptorul la 10 minute și temperatura maximă de 60 °C.

5. Pentru a instala filtrul, urmați pașii în ordine inversă. Filtrul trebuie să fie uscat complet înainte de a-l pune la loc în aparat.

Înlocuiți patul filtrului la fiecare 2 ani sau când pânza este deteriorată.

7.4 Înlocuirea becului


Acest aparat este furnizat cu un bec LED. Această piesă se înlocuiește exclusiv de către un tehnician. În cazul unei defectări, consultați capitolul „Service” din „Instrucțiuni privind siguranța”.

8. DEPANARE


AVERTISMENT!


Consultați capitolele privind siguranța.

8.1 Ce trebuie făcut dacă...

Problema	Cauză posibilă	Soluție
Nu puteți activa aparatul.	Aparatul nu este conectat la o sursă de curent sau este conectat incorect.	Verificați dacă aparatul este conectat corect la priza electrică.
Nu puteți activa aparatul.	Siguranța este arsă.	Verificați dacă siguranța este cauza defecțiunii. Dacă siguranțele se ard în mod repetat, adresați-vă unui electrician calificat.
Nu puteți deschide glisorul și panoul clipește roșu și alb.	Geamul din interiorul aparatului este deschis.	Închideți geamul. Consultați „Închiderea geamului” din capitolul „Înainte de prima utilizare”.
Becul nu funcționează.	Becul este defect.	Înlocuiți becul. Consultați capitolul „Îngrijirea și curățarea”.
Aparatul nu absoarbe suficient vaporii.	Turația motorului nu este adecvată la vaporii existenți.	Modificați turația motorului.
Indicatorul alarmei de filtru  este aprins.	Alarma de filtru este activă. Filtrul de grăsime trebuie curățat sau filtrul de cărbune trebuie înlocuit sau curățat.	Consultați notificarea pentru filtru din capitolul „Utilizarea zilnică”.

9. INFORMAȚII PRIVIND MEDIUL

Reciclați materialele marcate cu simbolul . Pentru a recicla ambalajele, acestea trebuie puse în containerele corespunzătoare. Ajuțați la protejarea mediului și a sănătății umane și la reciclarea deșeurilor din aparatele electrice și electrocasnice. Nu aruncați aparatele

marcate cu acest simbol  împreună cu deșeurile menajere. Returnați produsul la centrul local de reciclare sau contactați administrația orașului dvs.

Добро пожаловать в AEG! Благодарим вас за то, что вы остановили свой выбор на нашем изделии.



Найти инструкции по эксплуатации, а также рекомендации по использованию, устранению неисправностей, техническом обслуживании и ремонте:
www.aeg.com/support

Право на изменения сохраняется.

СОДЕРЖАНИЕ

1. СВЕДЕНИЯ ПО ТЕХНИКЕ БЕЗОПАСНОСТИ.....	244
2. УКАЗАНИЯ ПО БЕЗОПАСНОСТИ.....	247
3. УСТАНОВКА.....	249
4. ПЕРЕД ПЕРВЫМ ИСПОЛЬЗОВАНИЕМ.....	249
5. ОПИСАНИЕ ПРИБОРА.....	249
6. ЕЖЕДНЕВНОЕ ИСПОЛЬЗОВАНИЕ.....	250
7. УХОД И ОЧИСТКА.....	252
8. ПОИСК И УСТРАНЕНИЕ НЕИСПРАВНОСТЕЙ.....	254
9. ОХРАНА ОКРУЖАЮЩЕЙ СРЕДЫ.....	254

1. ⚠ СВЕДЕНИЯ ПО ТЕХНИКЕ БЕЗОПАСНОСТИ

Перед установкой и эксплуатацией прибора внимательно ознакомьтесь с настоящей инструкцией. Изготовитель не несёт ответственность за травмы/ущерб, вызванные неправильной установкой и эксплуатацией. Обязательно храните данную инструкцию вместе с прибором для использования в будущем.

1.1 Безопасность детей и лиц с ограниченными возможностями

- Этот прибор может использоваться детьми старше восьми лет и лицами с ограниченными физическими, сенсорными или умственными способностями и с недостаточным опытом или знаниями только при условии нахождения под присмотром лица, отвечающего за их безопасность, или после получения соответствующих инструкций, позволяющих им безопасно эксплуатировать изделие и дающих им представление об опасности, связанной с его

эксплуатацией. Детям младше 8 лет и лицам с ярко выраженными и комплексными нарушениями здоровья запрещается находиться рядом с прибором без постоянного присмотра.

- Дети должны находиться под присмотром для недопущения игр с прибором.
- Храните все упаковочные материалы вне досягаемости детей и утилизируйте их надлежащим образом.
- Не подпускайте детей и домашних животных к прибору во время его работы.
- Очистка и доступное пользователю техническое обслуживание прибора не должны выполняться детьми без присмотра.

1.2 Общая безопасность

- Прибор предназначен для работы над варочными панелями, кухонными плитами и аналогичными приборами для приготовления пищи.
- Данный прибор предназначен для бытового применения в отдельном домохозяйстве.
- Данный прибор можно использовать в офисах, гостиничных номерах, мини-гостиницах типа «ночлег и завтрак», сельских жилых домах и других аналогичных жилых помещениях, где такое использование не превышает (среднего) уровня бытового использования.
- Перед любым обслуживанием отключите прибор от сети питания.
- **ПРЕДУПРЕЖДЕНИЕ.** Во время совместной работы с приборами для приготовления пищи доступные для контакта части могут сильно нагреваться.
- Используйте только крепеж, идущий в комплекте с прибором. В случае отсутствия в комплекте крепежа используйте крепеж, рекомендованный в инструкции. Разместите прибор в безопасном месте, отвечающем требованиям установки.

- **ВНИМАНИЕ!** Неиспользование винтов или фиксирующего устройства в соответствии с данными Инструкциями может привести к поражению электрическим током.
- Не используйте для монтажа прибора клеевые составы.
- Если иное не оговорено в инструкции прибора или духового шкафа, минимальное расстояние между поверхностью варочной панели, на которой находится посуда, и наиболее низкой частью прибора должно составлять не менее 65 см.
- Метод экстракции воздуха должен отвечать требованиям местных норм и положений.
- Обеспечьте хорошую вентиляцию в помещении, где установлен прибор, чтобы избежать обратного притока газов, создаваемого устройствами, в которых происходит сгорание газа или других видов топлива (включая камины).
- Убедитесь, что вентиляционные отверстия не перекрыты, и что отводимый прибором воздух не подается в трубу, используемую для отвода дыма и пара от других приборов (систем центрального отопления, термосифонов, водогреев и т.д.)
- В случае совместной работы с другими приборами максимальное создаваемое в помещении разрежение не должно превышать 0,04 мбар.
- Во избежание несчастного случая, замену поврежденного кабеля питания должен выполнять изготовитель, авторизованный сервисный центр или специалист с аналогичной квалификацией.
- Поврежденный кабель следует заменить на специальный кабель, который можно приобрести у производителя или в авторизованном сервисном центре.
- При подключении прибора непосредственно к электросети необходимо обеспечить наличие устройства, позволяющего отключать прибор от

электросети с разрывом между всеми контактами. Полное размыкание контактов должно отвечать условиям, предусмотренными для случаев перенапряжения категории III. Отсоединение кабеля должно выполняться в соответствии с правилами монтажа.

- Не готовьте под прибором блюда методом фламбирования.
- Не используйте прибор для отвода вредных или взрывоопасных материалов и паров.
- Во избежание повреждения покрытия прибора производите его регулярную очистку мягкой тряпкой.
- Не используйте для очистки поверхности прибора пароочистители, воду под давлением, жесткие абразивные чистящие средства или острые металлические скребки. Используйте только нейтральные моющие средства.
- Производите регулярную (как минимум раз в 2 месяца) очистку жировых фильтров и удаляйте с прибора жировые отложения во избежание риска пожара.
- Для очистки внутренней камеры прибора используйте тряпку.

2. УКАЗАНИЯ ПО БЕЗОПАСНОСТИ

2.1 Установка

ВНИМАНИЕ!

Существует риск травмы, поражения электрическим током, пожара, получения ожогов или повреждения прибора.

- Установка прибора должна осуществляться только квалифицированным специалистом.
- Не устанавливайте и не подключайте прибор, имеющий повреждения.
- Следуйте инструкциям по установке, входящим в комплект прибора.
- Всегда будьте осторожны при перемещении прибора, поскольку он

тяжелый. Всегда используйте защитные перчатки и закрытую обувь.

- Перед монтажом прибора удалите все элементы упаковки, наклейки и защитную пленку.
- Не встраивайте отводную трубу для воздуха в полость в стене, если только полость не предназначена для этих целей.

2.2 Подключение к электросети

ВНИМАНИЕ!

Существует риск пожара и поражения электрическим током.

- Все электрические подключения должны производиться квалифицированным электриком.
- Убедитесь, что параметры, указанные на табличке с техническими данными, соответствуют характеристикам электросети.
- Если на табличке с техническими данными отсутствует символ (□), прибор должен быть заземлен.
- Включайте прибор только в правильно установленную электрическую розетку с контактом заземления.
- Не допускайте спутывания электропроводов.
- Не пользуйтесь тройниками и удлинителями.
- Не подключайте прибор к розетке электропитания, если она плохо закреплена или если вилка неплотно входит в розетку.
- Для отключения прибора от электросети не тяните за кабель электропитания. Всегда беритесь за вилку сетевого шнура.
- Детали, защищающие токоведущие или изолированные части прибора, должны быть закреплены так, чтобы их было невозможно удалить без специальных инструментов.
- Убедитесь в правильности установки прибора. Неплотные и неправильно установленные соединения могут вызвать перегрев разъема.
- Подключайте прибор к электросети по окончании монтажа. Обеспечьте доступ к подключению к электросети после монтажа прибора.

2.3 Использование

ВНИМАНИЕ!

Существует риск травмы, ожогов и поражения электрическим током.

- Данный прибор предназначен только для приготовления пищи. Не используйте прибор в других целях.
- Не вносите изменения в конструкцию данного прибора.
- При использовании прибора не касайтесь его мокрыми руками. Не

касайтесь прибора, если на него попала вода.

- Используйте только принадлежности, поставляемые вместе с прибором.
- Во время варки и жарки не допускайте контакта жиров и масел с открытым пламенем и нагретыми предметами.
- Не используйте открытые электрогрили.
- Не используйте электроприбор для хранения каких-либо предметов.
- Запрещается смотреть непосредственно на подсветку прибора через лупу, в бинокль или при помощи аналогичных оптических приборов.
- Если прибор работает с другими устройствами, максимальное создаваемое давление не должно превышать 4 Па (4x10⁻⁵ бар).

2.4 Сервис

- Для ремонта прибора обратитесь в авторизованный сервисный центр. Применяйте только оригинальные запасные части.
- О лампах внутри прибора и лампах, продаваемых отдельно в качестве запасных частей: данные лампы рассчитаны на работу в бытовых приборах в исключительно сложных температурных, вибрационных и влажностных условиях или предназначены для передачи информации о рабочем состоянии прибора. Они не предназначены для использования в других приборах и не подходят для освещения бытовых помещений.

2.5 Утилизация

ВНИМАНИЕ!

Существует опасность травмы или удушья.

- Для получения информации о надлежащей утилизации прибора обратитесь в местные муниципальные органы власти.
- Отключите прибор от сети электропитания.
- Обрежьте кабель электропитания как можно ближе к прибору и утилизируйте его.

3. УСТАНОВКА

⚠ ВНИМАНИЕ!

См. главы, содержащие Сведения по технике безопасности.

3.1 Инструкции по установке



Развернутые сведения о монтаже прибора см. в отдельном буклете по установке.

4. ПЕРЕД ПЕРВЫМ ИСПОЛЬЗОВАНИЕМ

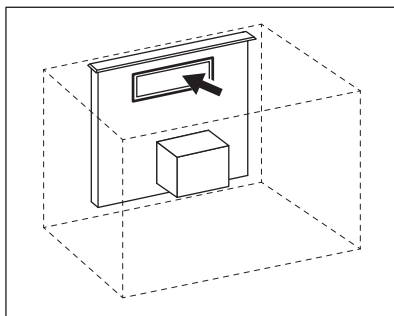
⚠ ВНИМАНИЕ!

См. главы, содержащие Сведения по технике безопасности.

4.1 Закрывание стеклянной крышки

Если вытяжка не поднимается, а на панели мигает красный индикатор, значит стеклянная крышка внутри вытяжки не закреплена. Для подъема вытяжки и работы прибора стеклянная крышка должна быть закрыта.

1. Дотянитесь до передней части прибора внутри мебели.
2. Откройте передний лючок и убедитесь, что стекло не вышло из креплений.



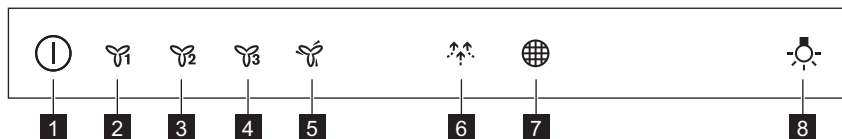
Если стекло не закреплено, осторожно нажмите на него, чтобы его закрыть.

3. Закройте лючок на передней части прибора.

Теперь прибор готов к использованию.

5. ОПИСАНИЕ ПРИБОРА

5.1 Общий вид панели управления



Функция	Описание	
1	Вкл/Выкл, Откр/Закр	Включение и выключение вытяжки.
2	Первая скорость	Двигатель включается на первом уровне скорости.
3	Вторая скорость	Двигатель включается на втором уровне скорости.

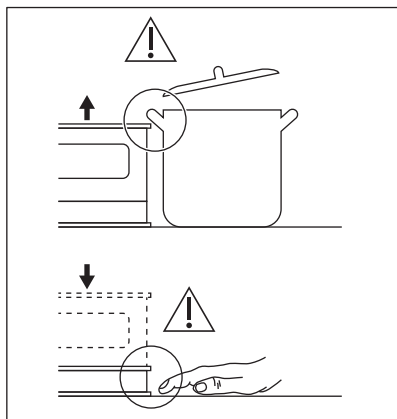
Функция	Описание
4	Третья скорость Двигатель включается на третьем уровне скорости.
5	Максимальная скорость Двигатель включается на максимальный уровень скорости.
6	Breeze Вытяжка работает на минимальной скорости. Через 60 минут прибор выключается.
7	Уведомление о замене фильтра Напоминает о необходимости замены или мытья угольного фильтра или очистки жирособиравшего фильтра.
8	Лампа освещения Включение и выключение освещения.



6. ЕЖЕДНЕВНОЕ ИСПОЛЬЗОВАНИЕ

6.1 Открывание и закрывание вытяжки

ВНИМАНИЕ!

Существует риск повреждения прибора или получения травмы! Не ставьте посуду или другие предметы на вытяжку или под нее.



1. Нажмите и удерживайте , пока вытяжка не начнет подниматься. Прибор включится, и вытяжка начнет подъем.
2. Для опускания вытяжки и выключения прибора нажмите и удерживайте , пока вытяжка не начнет опускаться. Используйте вытяжку, только если она прекратила движение и находится в полностью выдвинутом положении.

6.2 Использование вытяжки

Рекомендованные значения скорости приведены в таблице ниже.



Разогрев продуктов в посуде, накрытой крышками.



Приготовление в посуде, накрытой крышками, на нескольких конфорках или горелках. Жарка малой интенсивности.



Кипячение и жарка большого количества продуктов без крышки, приготовление на нескольких конфорках или горелках.



Кипячение и жарка большого количества продуктов без крышки, при высокой влажности.



Освежает воздух на кухне после приготовления пищи с очень низким уровнем шума. Можно включить и отключить, коснувшись символа. Функция автоматически отключается через 60 минут. Используйте только после приготовления.




Рекомендуется дать вытяжке поработать около 15 минут по окончании приготовления.



Панель управления является сенсорной зоной. Включение функций производится касанием символов на 1 секунду.


Включение вытяжки, когда она выдвинута:

1. Включите прибор нажатием символа .

Теперь можно включить функции.


2. Для включения функции коснитесь символа.




Освещение вытяжки работает независимо от других функций вытяжки. Чтобы включить варочную панель, нажмите на .

Для выключения прибора снова нажмите символ .



6.3 Включение двигателя на максимальной скорости

При нажатии кнопки  двигатель на 8 минут переходит в режим максимальной скорости. По истечении данного периода времени прибор возвращается к предыдущей настройке скорости.



Если данная функция включена, дальнейшие нажатия кнопки  не приводят к какому-либо результату.

6.4 Уведомление фильтра

Сигнал фильтра напоминает о необходимости замены или мытья угольного фильтра или очистки жирославливающего фильтра. В случае необходимости очистки жирославливающего фильтра на 30 секунд загорается индикатор фильтра . При необходимости замены или мытья угольного фильтра в течение 30 секунд начинает мигать индикатор фильтра .







См. раздел «Очистка жирославливающего фильтра» в главе «Уход и очистка».



См. описание процедуры мытья или замены угольного фильтра в главе «Уход и очистка».

Для сброса функции коснитесь и удерживайте  в течение 3 секунд.

Включение или выключение функции (только для угольного фильтра):

1. Включите панель управления.
2. Убедитесь, что значки стали белыми.
3. Для включения функции нажмите и удерживайте  в течение 3 секунд. Если функция включена, значок фильтра  мигнет 5 раз.
4. Для выключения функции нажмите и удерживайте  в течение 3 секунд. Если функция выключена, значок фильтра  мигнет 3 раза.

7. УХОД И ОЧИСТКА

7.1 Примечание относительно очистки



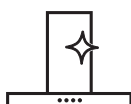
Чистящие средства

Не используйте абразивные моющие средства и щетки.

Поверхность прибора протирайте мягкой тканью, смоченной в теплой воде с моющим средством.

После приготовления некоторые части прибора сильно нагреваются. Во избежание образования пятен необходимо дать прибору остыть и вытереть его насухо чистой тряпкой или бумажными полотенцами.

Очищайте пятна мягким моющим средством.



Держите вытяжку в чистоте.

Раз в месяц производите очистку прибора и жирулавливающих фильтров. Тщательно очищайте внутренние поверхности и жирулавливающие фильтры от жира. Накопление жира или других отложений может привести к возгоранию. При включении уведомления о фильтре следуйте инструкциям по очистке аксессуаров. См. «Уведомление о фильтре» в главе «Ежедневное использование».

Жирулавливающие фильтры можно мыть в посудомоечной машине. Посудомоечная машина должна быть настроена на низкотемпературную мойку и короткий цикл. Жирулавливающий фильтр может изменить цвет; это не повлияет на производительность прибора.



Угольный фильтр

Время насыщения угольного фильтра варьируется в зависимости от вида приготовления и регулярности очистки жирулавливающего фильтра. Угольный фильтр можно мыть. Очищайте или регенерируйте фильтр примерно каждые два месяца. См. брошюру, прилагаемую к данному аксессуару.

7.2 Очистка жирулавливающего фильтра

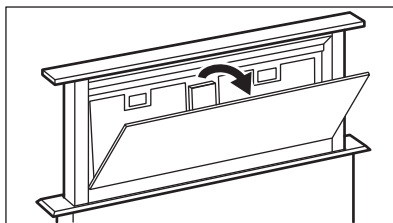
Фильтры фиксируются при помощи защелок и шпилек на противоположной стороне.

Очистка фильтра:

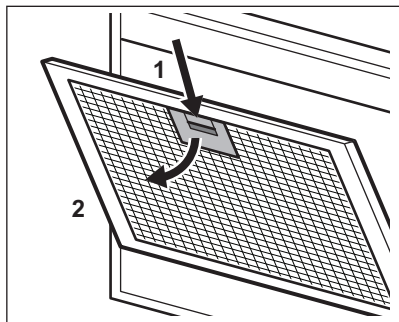
1. Для открывания крышки потяните ее.



Будьте осторожны! Для предотвращения случайного падения крышка удерживается крючками по обеим сторонам.



2. Нажмите на рукоятку фиксирующей защелки на панели фильтра под вытяжкой (1).



3. Немного наклоните переднюю часть фильтра вниз (2), а затем потяните.
- Повторите первые два действия с другими фильтрами.
4. Очистите фильтры губкой с неабразивным моющим средством или вымойте их в посудомоечной машине.



Посудомоечная машина должна быть настроена на низкотемпературную мойку и короткий цикл. Жироулавливающий фильтр может изменить цвет; это не повлияет на производительность прибора.

5. Для установки фильтров на место выполните описанные выше два шага в обратном порядке.

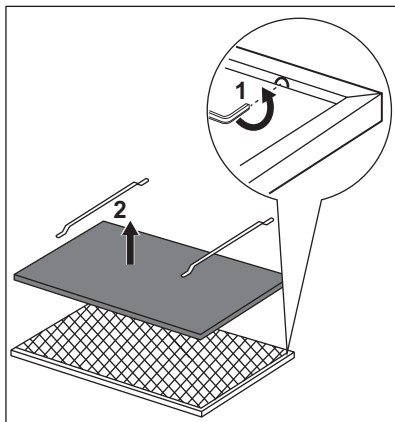
Повторите данные шаги со всеми фильтрами, если это применимо.

После закрытия крышки панель управления становится белой. Прибор готов к использованию.

7.3 Очистка угольного фильтра

Для снятия фильтра:

1. Извлеките из прибора жироулавливающие фильтры. См. раздел «Чистка жироулавливающего фильтра» в этой главе.
2. Выньте защелки, удерживающие корпус фильтра (1), а затем и сам корпус фильтра (2).



3. Промойте корпус фильтра горячей водой без моющего средства или воспользуйтесь посудомоечной машиной.



Запустите посудомоечную машину без ополаскивателя и каких-либо моющих средств. При этом запрещается загружать посуду в посудомоечную машину.

4. Подождите, пока корпус фильтра высохнет или воспользуйтесь духовым шкафом.

⚠ ВНИМАНИЕ!

Опасность получения ожогов! См. главу «Безопасность» в руководстве пользователя.

Задайте температуру духового шкафа 60 °С и продолжительность работы 10 минут.

5. Для установки фильтра выполните описанные выше шаги в обратном порядке. Перед установкой обратно в прибор фильтр должен быть полностью сухим.

Проводите замену фильтра каждые 2 года; фильтр также следует заменить в случае повреждения ткани.

7.4 Замена лампы

В комплект поставки прибора входит светодиодная лампа. Данная деталь

может быть заменена только техническим специалистом. В случае любых


неисправностей см. «Сервис» главы «Указания по безопасности».

8. ПОИСК И УСТРАНЕНИЕ НЕИСПРАВНОСТЕЙ


ВНИМАНИЕ!


См. главы, содержащие Сведения по технике безопасности.

8.1 Что делать, если...

Неисправность	Возможная причина	Решение
Прибор не включается.	Прибор не подключен к электропитанию, или подключение произведено неверно.	Проверьте правильность подключения прибора и наличие напряжения в сети.
Прибор не включается.	Сработал предохранитель.	Проверьте, не является ли предохранитель причиной неисправности. Если предохранитель срабатывает повторно снова и снова, обратитесь к квалифицированному электрику.
Вытяжка не поднимается, а на панели мигают красный и белый индикаторы.	Открыта стеклянная крышка внутри прибора.	Закройте стеклянную крышку. См. «Закрывание стеклянной крышки» в главе «Перед первым использованием».
Не горит лампа освещения.	Лампа освещения перегорела.	Замените лампу освещения. См. главу «Уход и очистка».
Прибор собирает недостаточное количество испарений.	Скорость работы двигателя недостаточна высока для количества образующихся испарений.	Измените скорость работы двигателя.
Горит сигнальный индикатор фильтра  .	Сработала сигнализация фильтра. Необходима замена или очистка угольного фильтра подлежит очистке или замене.	См. «Уведомление о фильтре» в главе «Ежедневное использование».

9. ОХРАНА ОКРУЖАЮЩЕЙ СРЕДЫ

Материалы с символом  следует сдавать на переработку. Положите упаковку в соответствующие контейнеры для сбора вторичного сырья. Принимая участие в переработке старого электробытового оборудования, Вы помогаете защитить окружающую среду и здоровье человека. Не выбрасывайте

вместе с бытовыми отходами бытовую технику, помеченную символом . Прибор следует доставить в место раздельного накопления и сбора отходов потребления или в пункт сбора использованной бытовой техники для последующей утилизации.

Vitajte vo svete AEG! Ďakujeme Vám, že ste si vybrali náš spotrebič.



Rady týkajúce sa používania, brožúry, návody na riešenie problémov a informácie o servise a opravách:
www.aeg.com/support

Vyhradzujeme si právo na zmeny bez predchádzajúceho upozornenia.

OBSAH

1. BEZPEČNOSTNÉ INFORMÁCIE.....	255
2. BEZPEČNOSTNÉ POKYNY.....	258
3. INŠTALÁCIA.....	259
4. PRED PRVÝM POUŽITÍM.....	259
5. POPIS VÝROBKU.....	260
6. KAŽDODENNÉ POUŽÍVANIE.....	260
7. OŠETROVANIE A ČISTENIE.....	262
8. RIEŠENIE PROBLÉMOV.....	264
9. OCHRANA ŽIVOTNÉHO PROSTREDIA.....	264

1. ⚠ BEZPEČNOSTNÉ INFORMÁCIE

Pred inštaláciou a používaním spotrebiča si pozorne prečítajte priložený návod na používanie. Výrobca nezodpovedá za zranenia ani za škody spôsobené nesprávnou montážou alebo používaním. Tieto pokyny uskladnite na bezpečnom a prístupnom mieste, aby ste do nich mohli v budúcnosti nahliadnuť.

1.1 Bezpečnosť detí a zraniteľných osôb

- Tento spotrebič smú používať deti staršie ako 8 rokov a osoby so zníženou fyzickou, zmyslovou alebo psychickou spôsobilosťou alebo nedostatkom skúseností a znalostí, iba ak sú pod dozorom zodpovednej osoby alebo ak boli zodpovednou osobou poučené o bezpečnom používaní spotrebiča a rozumejú prípadným rizikám. Deti do 8 rokov a osoby s vysokou mierou postihnutia nesmú mať prístup k spotrebiču, pokiaľ nie sú pod nepretržitým dozorom.
- Deti by mali byť pod dozorom, aby sa zabezpečilo, že sa so spotrebičom nebudú hrať.

- Obaly vždy uschovajte mimo dosah detí a náležite ich zlikvidujte.
- Nedovoľte, aby sa v blízkosti zapnutého spotrebiča nachádzali deti a domáce zvieratá.
- Deti nesmú spotrebič bez dozoru čistiť ani vykonávať žiadnu údržbu na spotrebiči.

1.2 Všeobecná bezpečnosť

- Tento spotrebič je určený na domáce použitie nad varnými panelmi, sporákmi a podobnými varnými zariadeniami.
- Tento spotrebič je určený na jedno použitie v domácnosti v interiéri.
- Tento spotrebič sa môže používať v kanceláriách, hotelových hosťovských izbách, izbách s posteľou a raňajkami, v domovoch poľnohospodárskych hostí a iných podobných ubytovacích zariadeniach, ak takéto používanie nepresiahne (priemerné) úrovne používania v domácnosti.
- Pred akoukoľvek údržbou spotrebič odpojte od elektrickej siete.
- **VÝSTRAHA:** Prístupné časti sa môžu počas používania s varnými spotrebičmi zohriať na vysokú teplotu.
- Použite iba upevňovacie skrutky dodané so spotrebičom. Ak nie sú dodané, použite skrutky odporúčané v inštalčných pokynoch. Spotrebič nainštalujte na bezpečné a vhodné miesto, ktoré spĺňa požiadavky na inštaláciu.
- **UPOZORNENIE:** Nenainštalovanie skrutiek alebo upevňovacieho zariadenia v súlade s týmito pokynmi môže spôsobiť ohrozenie elektrickým prúdom.
- Na upevnenie spotrebiča nepoužívajte lepiace prostriedky.
- Minimálna vzdialenosť medzi povrchom varného panela, na ktorom sú umiestnené hrnce a panvice a dolnou časťou spotrebiča musí byť minimálne 65 cm, pokiaľ nie je uvedené inak v inštalčných pokynoch pre spotrebič alebo varný panel.
- Oblasť vývodu vzduchu musí spĺňať nariadenia miestnych úradov.

- V miestnosti inštalácie spotrebiča zabezpečte dobré vetranie, aby sa do miestnosti nevracali plyny zo spotrebičov spaľujúcich plyn alebo iné palivá, ani spaliny zo zariadení s otvoreným plameňom.
- Uistite sa, že nie sú vetracie otvory blokované a vzduch nahromadený spotrebičom nie je vedený do potrubia používaného na odvádzanie dymu a pary z iných spotrebičov (systémy centrálného vykurovania, termosifóny, ohrievače vody a pod.).
- Keď je spotrebič v činnosti spolu s ostatnými spotrebičmi, nesmie maximálne vákuum vytvorené v miestnosti prekročiť 0,04 mbar.
- Ak je poškodený elektrický napájací kábel, musí ho vymeniť výrobca, jeho autorizované servisné stredisko alebo kvalifikovaná osoba, aby sa predišlo ohrozeniu elektrickým prúdom.
- Ak je súprava káblov poškodená, musí sa vymeniť za špeciálnu súpravu dostupnú u výrobcu alebo v jeho autorizovanom servisnom centre.
- Ak je spotrebič zapojený priamo do elektrickej siete, elektroinštalácia musí byť vybavená izolačným zariadením, ktoré umožní odpojiť spotrebič od elektrickej siete na všetkých póloch. Celé odpojenie musí byť v súlade s podmienkami pre prepäťovú kategóriu III. Vyberateľné prostriedky musia byť zabudované do pevnej zásuvky v súlade s pravidlami zapojenia.
- Pod spotrebičom nevlambujte.
- Nepoužívajte na odsávanie nebezpečných alebo výbušných materiálov a výparov.
- Spotrebič pravidelne čistite mäkkou handričkou, aby ste predišli znehodnoteniu povrchového materiálu.
- Na čistenie povrchu spotrebiča nepoužívajte parný čistič, vodný postrekovač, agresívne abrazívne čističe ani ostré kovové škrabky. Používajte iba neutrálne čistiace prostriedky.

- Pravidelne čistite tukové filtre (minimálne každé 2 mesiace) a odstráňte zvyšky mastnoty zo spotrebiča, aby ste predišli nebezpečenstvu požiaru.
- Na vyčistenie vnútra spotrebiča použite handričku.

2. BEZPEČNOSTNÉ POKYNY

2.1 Montáž

VAROVANIE!


Hrozí nebezpečenstvo poranenia, zásahu elektrickým prúdom, požiaru, popálenín alebo poškodenia spotrebiča.

- Tento spotrebič môže nainštalovať len kvalifikovaná osoba.
- Poškodený spotrebič neinštalujte ani nepoužívajte.
- Dodržiavajte pokyny na inštaláciu dodané so spotrebičom.
- Vždy dávajte pozor, ak presúvate spotrebič, pretože je ťažký. Vždy používajte ochranné rukavice a uzavretú obuv.
- Pred inštaláciou spotrebiča odstráňte všetok baliaci materiál, štítky a ochranný film.
- Vyfukovaný vzduch neinštalujte do dutiny steny, pokiaľ nie je dutina navrhnutá na tento účel.

2.2 Zapojenie do elektrickej siete

VAROVANIE!

Nebezpečenstvo požiaru a zásahu elektrickým prúdom.

- Všetky elektrické zapojenia by mal vykonať kvalifikovaný elektroinštalatér.
- Uistite sa, že parametre na typovom štítku sú kompatibilné s elektrickým napätím zdroja napájania.
- Ak nie je na typovom štítku vytlačený symbol , spotrebič musí byť uzemnený.
- Vždy používajte správne nainštalovanú zásuvku odolnú proti nárazom.
- Elektrické sieťové káble sa nesmú zamotať.

- Nepoužívajte viaczásuvkové adaptéry ani predlžovacie káble.
- Ak je sieťová zásuvka uvoľnená, nezapájajte do nej sieťovú zástrčku.
- Spotrebič neodpájajte ťahaním za napájací kábel. Vždy ťahajte za sieťovú zástrčku.
- Zariadenie na ochranu pred dotykom elektrických častí pod napätím a izolovaných častí treba namontovať tak, aby sa nedalo odstrániť bez nástrojov.
- Skontrolujte, či je spotrebič správne nainštalovaný. Voľný a nesprávny sieťový kábel môže spôsobiť prehriatie svorky.
- Spotrebič zapojte na konci inštalácie. Po inštalácii sa uistite, že máte prístup k sieti.

2.3 Použitie

VAROVANIE!

Hrozí nebezpečenstvo poranenia, popálenín alebo zásahu elektrickým prúdom.

- Tento spotrebič je určený iba na varenie. Spotrebič nepoužívajte na iné účely.
- Nemeňte technické parametre tohto spotrebiča.
- Spotrebič neobsluhujte s mokkými rukami alebo keď je v kontakte s vodou.
- Používajte len príslušenstvo dodané so spotrebičom.
- Pri varení a vyprázaní musia byť plamene alebo horúce predmety v dostatočnej vzdialenosti od tukov a olejov.
- Nepoužívajte nezakryté elektrické rošty.
- Spotrebič nepoužívajte ako skladovací povrch.
- Na pozeranie priamo do osvetlenia zariadenia nepoužívajte zväčšovacie sklá, ďalekohľady ani podobné optické zariadenia.

- Ak spotrebič pracuje s inými zariadeniami, maximálny vyvinutý tlak nesmie prekročiť 4 Pa (4 x 10⁻⁵ bar).

2.4 Servis

- Ak treba dať spotrebič opraviť, obráťte sa na autorizované servisné stredisko. Používajte iba originálne náhradné diely.
- Informácie o žiarovke/žiarovkách vnútri tohto výrobku a náhradných dieloch osvetlenia, ktoré sa predávajú samostatne: Tieto žiarovky sú navrhnuté tak, aby odolali extrémnym podmienkam v domácich spotrebičoch, ako napr. teplota, vibrácie, vlhkosť, alebo slúžia ako ukazovatele prevádzkového stavu

spotrebiča. Nie sú určené na používanie iným spôsobom a nie sú vhodné na osvetlenie priestorov v domácnosti.

2.5 Likvidácia

⚠ VAROVANIE!

Hrozí nebezpečenstvo poranenia alebo udusenia.

- O likvidácii spotrebiča sa informujte na mestskom alebo obecnom úrade.
- Spotrebič odpojte od elektrickej siete.
- Prívodný elektrický kábel odrežte blízko pri spotrebiči a zlikvidujte ho.

3. INŠTALÁCIA

⚠ VAROVANIE!

Pozrite si kapitoly ohľadne bezpečnosti.

3.1 Pokyny pre inštaláciu



Úplné informácie o inštalácii spotrebiča nájdete v samostatnej inštaláčnej brožúre.

4. PRED PRVÝM POUŽITÍM

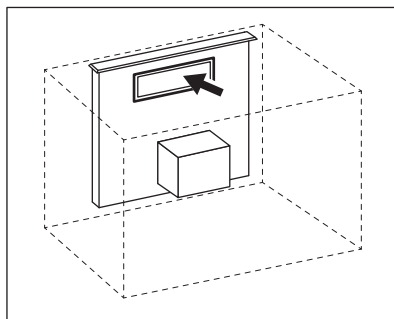
⚠ VAROVANIE!

Pozrite si kapitoly ohľadne bezpečnosti.

4.1 Zatvorenie skla

Keď sa vysúvací prvok neotvára a panel bliká nabiele, sklo vnútri prvku je voľné. Aby bolo možné otvoriť vysúvací prvok a používať spotrebič, musí byť sklo zatvorené.

1. Načiahnite sa k prednej časti spotrebiča vnútri nábytku.
2. Otvorte malý kryt vpredu a uistite sa, že nie je sklo vnútri uvoľnené.

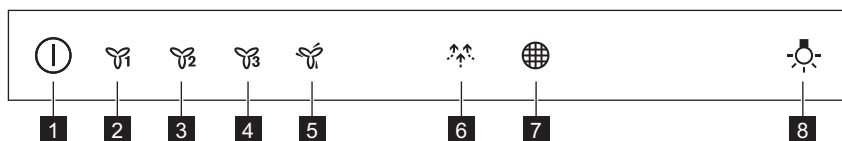


Ak je sklo uvoľnené, jemne ho posuňte, aby ste ho zatvorili.

3. Zatvorte kryt v prednej časti spotrebiča. Spotrebič je pripravený na prevádzku.

5. POPIS VÝROBKU

5.1 Prehľad ovládacieho panela



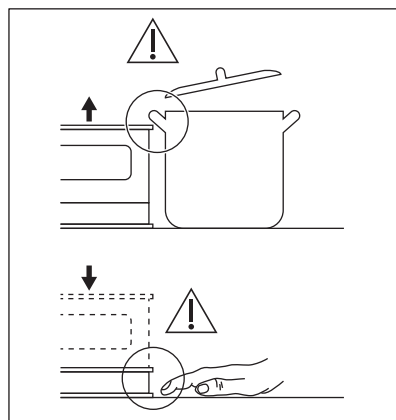
Funkcia	Popis
1	zap./vyp., otv./zatv. Zapnutie a vypnutie odsávača pár.
2	Prvá rýchlosť Motor sa prepne na prvú úroveň rýchlosti.
3	Druhá rýchlosť Motor sa prepne na druhú úroveň rýchlosti.
4	Tretia rýchlosť Motor sa prepne na tretiu úroveň rýchlosti.
5	Maximálna rýchlosť Motor sa prepne na maximálnu úroveň rýchlosti.
6	Vánok Odsávač pár pracuje pri nižšej rýchlosti. Po 60 minútach sa spotrebič vypne.
7	Upozornenie filtra Pripomína výmenu alebo čistenie filtra s uhlím a čistenie tukového filtra.
8	Osvetlenie Zapnutie a vypnutie osvetlenia.

6. KAŽDODENNÉ POUŽÍVANIE

6.1 Otvorenie a zatvorenie odsávača pár


VAROVANIE!

Hrozí nebezpečenstvo poranenia alebo poškodenia spotrebiča! Na vysúvací prvok a pod neho nekladajte kuchynský riad ani iné predmety.








1. Stlačte a podržte tlačidlo , kým sa nezačne otvárať vysúvací prvok.

Spotrebič sa zapne a vysúvací prvok vyjde nahor.

2. Aby ste zatvorili vysúvací prvok a vypli spotrebič, stlačte a podržte tlačidlo , kým vysúvací prvok nezačne ísť nadol. Odsávač pár používajte iba keď sa vysúvací prvok zastaví a je plne otvorený.

6.2 Používanie odsávača pár

Skontrolujte odporúčanú rýchlosť podľa tabuľky nižšie.

	Počas ohrevu jedla, varenie s prikrytými hrncami.
	Počas varenia s prikrytými hrncami na viacerých varných zónach alebo horákoch, počas jemného vyprážania.
	Počas varenia a vyprážania veľkých množstiev jedla bez pokrievky, počas varenia na viacerých varných zónach alebo horákoch.
	Počas varenia a vyprážania veľkých množstiev jedla bez pokrievky, pri vysokej vlhkosti.
	Osvieži vzduch v kuchyni po varení s veľmi nízkou hlučnosťou. Dá sa aktivovať a deaktivovať po stlačení symbolu. Funkcia sa po 60 minútach automaticky vypne. Použite iba po varení.




Odporúča sa nechať odsávač pár v činnosti približne 15 minút po varení.




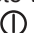
Ovládací panel je senzorové pole. Funkcie zapnete tak, že na 1 sekundu stlačíte symboly.

Ak chcete používať odsávač pár, keď je otvorený:


1. Spotrebič zapnete stlačením symbolu .
2. Funkciu zapnete stlačením symbolu.



Osvetlenie odsávača pár funguje nezávisle od ostatných funkcií odsávača pár. Na osvetlenie varného povrchu stlačte symbol svetla .


Ak chcete vypnúť spotrebič, opätovne stlačte symbol .

6.3 Zapnutie maximálnej rýchlosti motora



Keď stlačíte tlačidlo , spustí sa na 8 minút maximálna rýchlosť motora. Potom sa

spotrebič vráti na predchádzajúce nastavenie.



Keď je funkcia zapnutá, ďalšie stlačenie tlačidla  nemá žiadny účinok.

6.4 Upozornenie filtra

Zvukový signál filtra pripomína výmenu alebo čistenie uhlíkového filtra a čistenie tukového filtra. Ak treba vyčistiť tukový filter, ukazovateľ filtra  sa rozsvieti na 30 sekúnd. Ak treba vymeniť alebo vyčistiť uhlíkový filter, ukazovateľ filtra  bliká 30 sekúnd.



Pozrite si časť Čistenie tukového filtra v kapitole Ošetrovanie a čistenie.





Pozrite si časť Čistenie uhlíkového filtra alebo Výmena uhlíkového filtra v kapitole Ošetrovanie a čistenie.


Ak chcete funkciu resetovať, dotknite sa na 3 sekundy tlačidla .


Pre zapnutie alebo vypnutie funkcie (len pre uhlíkový filter):

1. Zapnite ovládací panel.

- Uistite sa, že ikony sa nesfarbili nabiele.
- Ak chcete túto funkciu zapnúť, dotknite sa na 3 sekundy tlačidla .

Ak je funkcia zapnutá, ikona filtra  päťkrát zablíká .

- Ak chcete túto funkciu vypnúť, dotknite sa na 3 sekundy tlačidla .

Ak je funkcia vypnutá, ikona filtra  trikrát zablíká .

7. OŠETROVANIE A ČISTENIE

7.1 Poznámky k čisteniu



Čistiace prostriedky

Nepoužívajte abrazívne čistiace prostriedky a kefy.

Povrch spotrebiča očistíte mäkkou handričkou namočenou v teplej vode s prídavkom čistiaceho prostriedku.

Počas varenia sa môžu niektoré časti spotrebiča zohriať na vyššiu teplotu. Aby ste predišli škvrnám, spotrebič musíte nechať vychladnúť a vysušiť s čistou handričkou alebo papierovými utierkami.

Škvrny čistíte jemným čistiacim prostriedkom.



Odsávač pár udržia-
vajte čistý

Každý mesiac vyčistíte spotrebič a tukové filtre. Opatrne vyčistíte vnútro a tukové filtre od tuku. Hromadenie tuku alebo iných zvyškov môže mať na následok vznik požiaru. Pri zapnutom alarme filtra postupujte podľa pokynov na čistenie príslušenstva. Pozrite si časť Alarm filtra v kapitole Každodenné používanie.

Tukové filtre môžete umyť v umývačke.

Umývačka musí byť nastavená na nízku teplotu a krátky cyklus. Tukový filter môže zmeniť farbu, nemá to vplyv na výkon spotrebiča.



Filter s uhlím

Doba nasýtenia filtra s uhlím závisí od spôsobu varenia a frekvencie čistenia tukového filtra. Filter s uhlím je umývateľný. Čistite alebo regenerujte ho približne po každých dvoch mesiacoch prevádzky. Pozrite si leták priložený v príslušenstve.

7.2 Čistenie tukového filtra

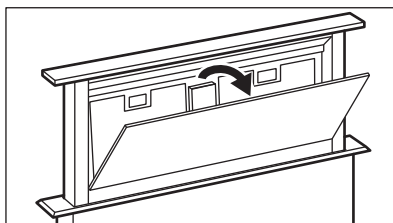
Filtre sú namontované pomocou svoriek a príchytiek na opačnej strane.

Čistenie filtra:

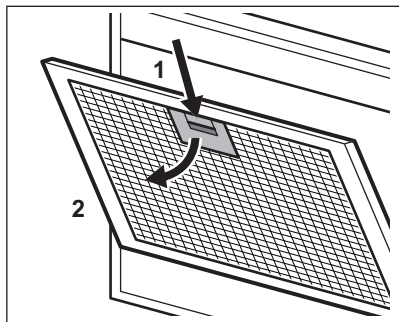
- Otvorte ho potiahnutím.



Postupujte opatrne! Aby sa predišlo náhodnému kolapsu, má kryt po dva háčiky na bočných stranách.



- Stlačte rukoväť montážnej príchytiky na paneli s filtrom na dolnej strane odsávača pár (1).



3. Prednú časť filtra mierne nakloňte nadol (2), potom potiahnite.

Zopakujte prvé dva kroky pre všetky filtre.

4. Filtre vyčistíte pomocou špongie s neabrazívnymi čistiacimi prostriedkami alebo v umývačke riadu.



Umývačka riadu musí byť nastavená na nízku teplotu a krátky cyklus. Tukový filter môže zmeniť farbu, nemá to vplyv na výkon spotrebiča.

5. Pri spätnej inštalácii filtrov vykonajte prvé dva kroky v opačnom poradí.

V prípade potreby zopakujte kroky pre všetky filtre.

Po zatvorení krytu bude ovládací panel biely. Spotrebič je pripravený na použitie.

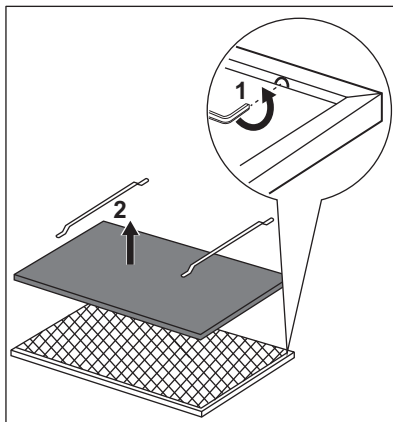
7.3 Čistenie uhlíkového filtra

Vybratie filtra:

1. Zo spotrebiča vyberte tukové filtre.

Pozrite si časť „Čistenie tukového filtra“ v tejto kapitole.

2. Vyberte spony, ktoré držia lôžko filtra (1), potom lôžko filtra (2).



3. Lôžko filtra umyte v horúcej vode bez použitia čistiaceho prostriedku alebo v umývačke riadu.



Umývačku riadu nastavte bez použitia oplachovacích alebo akýchkoľvek iných umývacích prostriedkov. Umývačka nesmie byť naplnená riadom.

4. Lôžko filtra nechajte vyschnúť alebo použite rúru.

⚠ VAROVANIE!

Hrozí nebezpečenstvo popálenia! Pozrite si kapitolu Bezpečnosť v návode na obsluhu rúry.

Rúru nastavte na 10 minút pri maximálnej teplote 60 °C.

5. Na inštaláciu filtra vykonajte kroky v opačnom poradí. Filter musí byť pred opätovnou inštaláciou do spotrebiča úplne vysušený.

Lôžko filtra vymeňte každé 2 roky alebo keď je tkanina poškodená.

7.4 Výmena osvetlenia

Spotrebič sa dodáva s LED osvetlením.


Tento diel môže vymeniť iba technik. V prípade akejkoľvek poruchy si pozrite časť „Servis“ v kapitole „Bezpečnostné pokyny“.

8. RIEŠENIE PROBLÉMOV


VAROVANIE!


Pozrite si kapitoly ohľadne bezpečnosti.

8.1 Čo robiť, keď...

Problém	Možné príčiny	Riešenie
Spotrebič sa nedá zapnúť.	Spotrebič nie je pripojený k zdroju elektrického napájania alebo je pripojený nesprávne.	Skontrolujte, či je spotrebič správne pripojený k zdroju elektrického napájania.
Spotrebič sa nedá zapnúť.	Je vypálená poistka.	Skontrolujte, či je príčinou poruchy práve poistka. Ak sa poistka vypáli opakovane, obráťte sa na kvalifikovaného elektrikára.
Vysúvací prvok sa nedá otvoriť a panel bliká nečerveno a nabieleo.	Sklo vnútri spotrebiča je otvorené.	Zatvorte sklo. Pozrite si časť „Zatvorenie skla“ v kapitole „Pred prvým použitím“.
Nesvieti žiarovka.	Žiarovka je vypálená.	Vymeňte žiarovku. Pozrite si kapitolu „Ošetrovanie a čistenie“.
Spotrebič neabsorbuje dostatočné množstvo výparov.	Rýchlosť motora nie je adekvátna množstvu výparov.	Zmeňte rýchlosť motora.
Svieti ukazovateľ alarmu filtra  .	Svieti alarm filtra. Tukový filter je potrebné vyčistiť resp. filter s uhlím je potrebné vymeniť alebo vyčistiť.	Pozrite si časť Alarm filtra v kapitole „Každodenné používanie“.

9. OCHRANA ŽIVOTNÉHO PROSTREDIA

Materiály označené symbolom  odovzdajte na recykláciu. Obal hodte do príslušných kontajnerov na recykláciu. Chráňte životné prostredie a zdravie ľudí a recyklujte odpad z elektrických a elektronických spotrebičov. Nelikvidujte spotrebiče označené symbolom

 spolu s odpadom z domácnosti. Výrobok odovzdajte v miestnom recyklačnom zariadení alebo sa obráťte na obecný alebo mestský úrad.

Pozdravljeni pri podjetju AEG! Zahvaljujemo se vam, da ste izbrali našo napravo.



Pridobitev nasvetov glede uporabe, brošure, odpravljanje težav, servisne informacije in informacije glede popravil:
www.aeg.com/support

Pridržujemo si pravico do sprememb.

KAZALO

1. VARNOSTNE INFORMACIJE.....	265
2. VARNOSTNA NAVODILA.....	268
3. NAMESTITEV.....	269
4. PRED PRVO UPORABO.....	269
5. OPIS IZDELKA.....	269
6. VSAKODNEVNA UPORABA.....	270
7. VZDRŽEVANJE IN ČIŠČENJE.....	272
8. ODPRAVLJANJE TEŽAV.....	273
9. SKRIB ZA OKOLJE.....	274

1. ⚠ VARNOSTNE INFORMACIJE

Pred namestitvijo in uporabo naprave natančno preberite priložena navodila. Proizvajalec ni odgovoren za poškodbe ali škodo, nastalo zaradi nepravilne namestitve ali uporabe. Navodila vedno shranite na varnem in dostopnem mestu za poznejšo uporabo.

1.1 Varnost otrok in ranljivih oseb

- To napravo lahko otroci od osmega leta naprej ter osebe z zmanjšanimi telesnimi, čutnimi ali razumskimi sposobnostmi ali s pomanjkanjem izkušenj ter znanja uporabljajo le pod nadzorom ali če so dobile ustrezna navodila glede varne uporabe naprave in če se zavedajo nevarnosti, ki obstajajo. Otroci, mlajši od osem (8) let, ter osebe z visoko stopnjo invalidnosti se ne smejo približevati napravi, če niso pod nenehnim nadzorom.
- Otroci morajo biti pod nadzorom, da se z napravo ne igrajo.
- Vso embalažo hranite zunaj dosega otrok in jo ustrezno zavržite.

- Med delovanjem naprave zagotovite, da so otroci in hišni ljubljenci dovolj oddaljeni od nje.
- Otroci ne smejo izvajati čiščenja in uporabniškega vzdrževanja naprave, če ni zagotovljen nadzor.

1.2 Splošna varnost

- Ta naprava je namenjena domači uporabi nad kuhalnimi ploščami, štedilniki in podobnimi napravami za kuhanje.
- Ta naprava je namenjena zgolj uporabi v gospodinjstvu v notranjem okolju.
- Ta naprava se lahko uporablja v pisarnah, hotelskih sobah, sobah motelov, kjer nudijo prenočišča z zajtrkom, kmečkih turizmih in drugih podobnih nastanitvenih objektih, kjer takšna uporaba ne presega (povprečnih) ravni domače uporabe.
- Pred vzdrževalnimi deli napravo izključite iz napajanja.
- POZOR: Dostopni deli se med uporabo z napravami za kuhanje lahko segrejejo.
- Uporabljajte samo priložene pritrdilne vijake; če niso priloženi, uporabite take, kot je navedeno v navodilih za namestitvev. Napravo namestite na varno in primerno mesto, ki ustreza zahtevam za namestitvev.
- OPOZORILO: Če vijakov ali pritrdilne naprave ne namestite v skladu s temi navodili, lahko pride do nevarnosti električnega udara.
- Za pritrditev naprave ne uporabljajte lepil.
- Najmanjša razdalja med površino kuhalne plošče, kamor postavljate posodo, in spodnjim delom naprave mora biti vsaj 65 cm, če v navodilih za namestitvev naprave ali kuhalne plošče ni navedeno drugače.
- Odvod zraka mora biti v skladu s predpisi krajevnih oblasti.
- V prostoru, kjer je postavljena naprava, naj bo zagotovljeno dobro prezračevanje, da preprečite prihod plinov v prostor, če naprava deluje na plin ali drugo gorivo, vključno z odprtim ognjem.

- Prepričajte se, da prezračevalne odprtine niso blokirane in da zraka, ki se je nabral v napravi, ne potisne v odvodni kanal za dim in paro iz drugih naprav (osrednjega ogrevalnega sistema, termosifonov, grelnikov vode itd.).
- Ko naprava deluje z drugimi napravami, najvišja stopnja vakuuma v prostoru ne sme preseči 0,04 mbar.
- Če je napajalni kabel poškodovan, ga mora zamenjati proizvajalec, pooblaščen servisni center ali druga strokovno usposobljena oseba, da se izognete nevarnosti električnega udara.
- Če je kabelski komplet poškodovan, ga morate zamenjati s posebnim kabelskim kompletom, ki je na voljo pri proizvajalcu ali njegovem pooblaščenem servisnem centru.
- Če je naprava priključena neposredno na napajanje, mora imeti električna napeljava izolacijsko napravo, ki omogoča odklop naprave iz električnega omrežja na vseh polih. Celoten odklop mora biti v skladu s pogoji, navedenimi v kategoriji prenapetosti III. Oprema za odklop mora biti vgrajena v fiksno ožičenje v skladu s predpisi za ožičenje.
- Ne flambirajte pod napravo.
- Ne uporabljajte za odvajanje nevarnih ali eksplozivnih materialov in hlapov.
- Napravo redno čistite z mehko krpo, da preprečite poškodbe materiala na površini.
- Za čiščenje površine naprave ne uporabljajte parnega čistilnika, vodnega pršca, grobih čistilnih sredstev ali ostrega kovinskega strgala. Uporabljajte samo nevtralna čistilna sredstva.
- Redno čistite maščobne filtre (vsaj na dva meseca) in odstranjujte ostanke maščobe z naprave, da preprečite nevarnost požara.
- Notranjost naprave čistite s krpo.

2. VARNOSTNA NAVODILA

2.1 Montaža

OPOZORILO!

Nevarnost telesnih poškodb, električnega udara, požara, opeklin ali poškodb naprave.

- To napravo lahko namesti le strokovno usposobljena oseba.
- Ne nameščajte ali uporabljajte poškodovane naprave.
- Upoštevajte navodila za namestitvev, priložena napravi.
- Pri premikanju naprave bodite pazljivi, ker je težka. Vedno uporabljajte zaščitne rokavice in priloženo obutev.
- Pred namestitvijo naprave odstranite vso embalažo, etikete in zaščitno folijo.
- Odvajanje zraka ne sme biti speljano v zidno odprtino, razen če je temu namenjena.

2.2 Električna povezava

OPOZORILO!

Nevarnost požara in električnega udara.

- Električno priključitev mora opraviti usposobljen električar.
- Preverite, ali so parametri s ploščice za tehnične navedbe združljivi z električno napetostjo omrežja.
- Če na ploščici za tehnične navedbe ni simbola (□), morate napravo ozemljiti.
- Vedno uporabite pravilno nameščeno varnostno vtičnico.
- Priključni kabel se ne sme zaplesti.
- Ne uporabljajte razdelilnikov in podaljškov.
- Če je omrežna vtičnica zrahljana, ne vtikajte vtiča.
- Ne vlecite za električni priključni kabel, če želite izključiti napravo. Vedno povlecite za vtič.
- Zaščita pred udarom električnega toka izoliranih delov in delov pod električno napetostjo mora biti pritrjena tako, da je ni mogoče odstraniti brez orodja.

- Naprava mora biti nameščena pravilno. Slabo pritrjen in napačen priključni kabel lahko povzroči pregrevanje priključka.
- Napravo priključite po koncu postopka nameščanja. Poskrbite, da bo vtič dosegljiv tudi po namestitvi.

2.3 Uporaba

OPOZORILO!

Nevarnost poškodbe, opeklin in električnega udara.

- Ta naprava je namenjena le kuhanju. Naprave ne uporabljajte v druge namene.
- Ne spreminjajte specifikacij te naprave.
- Naprave se ne dotikajte z mokrimi rokami, ali kadar je v stiku z vodo.
- Uporabljajte le dodatno opremo, ki je priložena napravi.
- Plamenov ali segretyh predmetov ne približujte maščobam in olju med kuhanjem in pečenjem.
- Ne uporabljajte odprtih električnih žarov.
- Naprave ne uporabljajte kot površino za odlaganje.
- S povečevalnimi stekli, daljnogledi ali podobnimi optičnimi napravami ne glejte neposredno v luč naprave.
- Če naprava deluje z drugimi napravami, največji tlak ne sme preseči 4 Pa (4x10⁻⁵ bar).

2.4 Storitve

- Za popravilo naprave se obrnite na pooblašteni servisni center. Uporabljajte samo originalne nadomestne dele.
- O žarnicah v izdelku in nadomestnih žarnicah, ki se prodajajo ločeno: Te žarnice so zasnovane za ekstremne pogoje v gospodinjskih aparatih, kot so izjemne temperature, vibracije in vlažnosti, ali za sporočanje informacij o delovanju aparata. Niso namenjene za uporabo druge in niso primerne za sobno razsvetljavo v gospodinjstvu

2.5 Odlaganje

⚠ OPOZORILO!

Nevarnost poškodbe ali zadužitve.

- Za informacije o pravilnem odlaganju naprave se obrnite na občinsko upravo.

- Napravo izključite iz napajanja.
- Odrežite električni priključni kabel tik ob napravi in napravo zavržite.

3. NAMESTITEV

⚠ OPOZORILO!

Oglejte si poglavja o varnosti.

3.1 Navodila za namestitev



Za celotne informacije o nameščanju naprave si oglejte dodatna navodila za namestitev.

4. PRED PRVO UPORABO

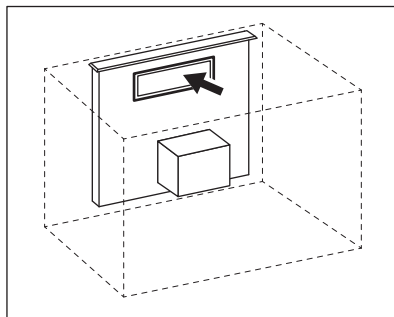
⚠ OPOZORILO!

Oglejte si poglavja o varnosti.

4.1 Zapiranje stekla

Ko se drsnik ne odpre in plošča utripa rdeče in belo, steklo v drsniku ni pričvrščeno. Steklo mora biti zaprto, da lahko odprete drsnik in uporabljate napravo.

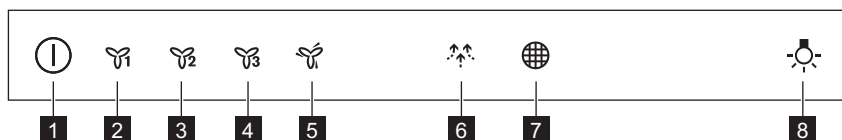
1. Sezite do sprednjega dela naprave v omari.
2. Odprite majhen pokrov spredaj in se prepričajte, da steklo znotraj ni premalo pričvrščeno.



Steklo nežno potisnite, če ni dobro pričvrščeno, da ga zaprete.
3. Zaprite pokrov na sprednji strani naprave. Naprava je pripravljena za uporabo.

5. OPIS IZDELKA

5.1 Pregled upravljalne plošče



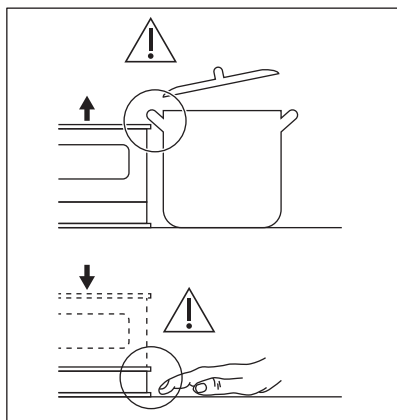
Funkcija	Opis	
1	Vklop/izklop, Odpri/Zapri	Vklopi in izklopi napo.
2	Prva hitrost	Motor se preklopi na prvo stopnjo hitrosti.
3	Druga hitrost	Motor se preklopi na drugo stopnjo hitrosti.
4	Tretja hitrost	Motor se preklopi na tretjo stopnjo hitrosti.
5	Največja hitrost	Motor se preklopi na največjo hitrost.
6	Breeze	Napa deluje pri najnižji hitrosti. Po 60 minutah se naprava izklopi.
7	Opozorilo za filter	Opozarja na menjavo ali čiščenje oglenelega filtra in čiščenje maščobnega filtra.
8	Žarnica	Vklopi in izklopi luči.


6. VSAKODNEVNA UPORABA

6.1 Odpiranje in zapiranje nape

OPOZORILO!


Nevarnost telesnih poškodb ali poškodb naprave! Na in pod drsnik ne postavljajte posode ali drugih predmetov.



1. Pritisnite in držite , dokler se drsnik ne začne odpirati.

Naprava se vklopi in drsnik se dvigne.

2. Če želite zapreti drsnik in izklopiti

napravo, pritisnite in držite , dokler se drsnik ne začne spuščati.

Napo uporabite samo, ko se drsnik ustavi in je povsem odprt.

6.2 Uporaba nape

Preverite priporočeno hitrost glede na spodnjo razpredelnico.



Med segrevanjem hrane, kuhanjem s pokrito posodo.



Med kuhanjem s pokrito posodo na več kuhališčih ali gorilnikih, nežnim cvrenjem.



Med vrenjem in pečenjem večje količine hrane brez pokrova, kuhanjem na več kuhališčih ali gorilnikih.



Med vrenjem in pečenjem večje količine hrane brez pokrova, pri veliki vlažnosti.



Osveži zrak v kuhinji po kuhanju z zelo nizko ravno hrupa. Aktivirati in deaktivirati jo je mogoče z dotikom simbola. Funkcija se po 60 minutah samodejno izključi. Uporabljajte samo po kuhanju.




Priporočljivo je, da po kuhanju pustite napo delovati približno 15 minut.





Nadzorna plošča je senzorsko polje. Simbolov se dotikajte eno sekundo, da vklopite funkcije.

Za upravljanje nape, ko je ta odprta:


1. Napravo vklopite s pritiskom simbola . Zdaj lahko vklopite funkcije.
2. Za vklop funkcije se dotaknite simbola.




Lučka nape deluje neodvisno od drugih funkcij kuhinjske nape. Za osvetlitev kuhalne površine se dotaknite simbola za luč .

Za izklop naprave ponovno pritisnite simbol .



6.3 Vkllop največje hitrosti motorja

Ko pritisnete tipko , se za osem minut vklopi največja hitrost motorja. Po tem se naprava vrne na prejšnje nastavitve hitrosti.



Ko je funkcija vklopljena, dodaten dotik tipke  nima učinka.

6.4 Opozorilo za filter


Alarm za filter opozarja na menjavo ali čiščenje oglenega filtra in čiščenje maščobnega filtra. Če je treba očistiti maščobni filter, indikator filtra  30 sekund sveti. Če je treba zamenjati ali očistiti ogljeni filter, indikator filtra  30 sekund utripa.




Oglejte si »Čiščenje maščobnega filtra« v poglavju Čiščenje in vzdrževanje.





Oglejte si »Čiščenje ali zamenjava oglenega filtra« v poglavju Čiščenje in vzdrževanje.


Za ponastavitev funkcije tri sekunde držite .

Za aktivacijo ali deaktivacijo funkcije (samo ogljeni filter):

1. Vklpite upravljalno ploščo.
2. Prepričajte se, da ikone svetijo bele.
3. Za vklop funkcije tri sekunde držite .

Če je funkcija vklopljena, ikona filtra  petkrat utripne.

4. Za izklop funkcije tri sekunde držite .

Če je funkcija izklopljena, ikona filtra  trikrat utripne.

7. VZDRŽEVANJE IN ČIŠČENJE

7.1 Opombe glede čiščenja



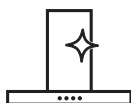
Čistilna sredstva

Ne uporabljajte grobih pomivalnih sredstev in ščetk.

Površino naprave čistite z mehko krpo, toplo vodo in blagim čistilom.

Po kuhanju se lahko nekateri deli naprave močno segrejejo. Da bi preprečili madeže, morate napravo ohladiti in osušiti s čisto krpo ali papirnatiimi brisačami.

Madeže očistite z blagim čistilnim sredstvom.



Napa mora biti čista.

Napravo in maščobne filtre očistite vsak mesec. Z notranjosti in maščobnih filtrov previdno očistite maščobo. Nakopičena maščoba ali drugi ostanki lahko povzročijo požar.

Ko se vklopi opozorilo za filter, upoštevajte navodila za čiščenje pripomočkov. Oglejte si opozorilo za filter v poglavju Vsakodnevna uporaba.

Maščobne filtre lahko operete v pomivalnem stroju.

Pomivalni stroj morate nastaviti na nizko temperaturo in kratek program. Maščobni filter se lahko razbarva, a to ne vpliva na zmogljivost naprave.



Ogleni filter

Čas nasičenosti oglenega filtra se spreminja glede na vrsto kuhanja in pogostost čiščenja maščobnega filtra. Ogleni filter je pralen; filter očistite ali obnovite na približno dva meseca. Oglejte si list, ki je priložen dodatni opremi.

7.2 Čiščenje maščobnega filtra

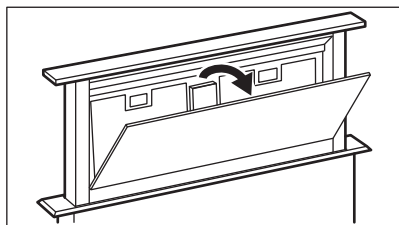
Filtri so nameščeni s pomočjo sponk in zatičev na nasprotni strani.

Za čiščenje filtra:

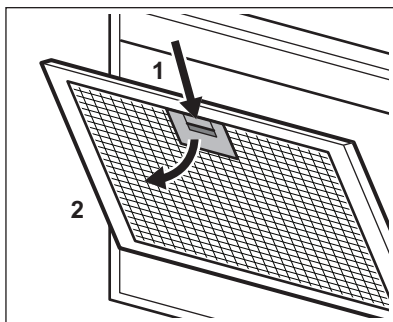
1. Povlecite pokrov, da ga odprete.



Bodite previdni! Za preprečitev nenamerne zrušitve ima pokrov na straneh dva kavčja.



2. Pritisnite ročico pritrdilne sponke na plošči s filtrom pod napo (1).



3. Rahlo nagnite sprednji del filtra navzdol (2), nato povlecite.

Ponovita prva dva koraka za vse filtre.

4. Filtre očistite z gobico in čistilnim sredstvom, ki niso groba, ali v pomivalnem stroju.



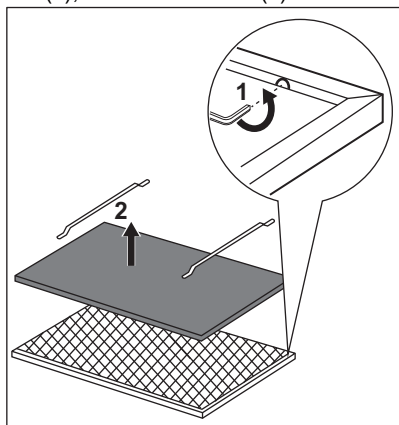
Pomivalni stroj morate nastaviti na nizko temperaturo in kratek program. Maščobni filter se lahko razbarva, a to ne vpliva na zmogljivost naprave.

5. Za ponovno namestitev filtrov ponovite prva dva koraka v obratnem zaporedju. Korake ponovite za vse filtre (če obstajajo). Po zapiranju pokrova se nadzorna plošča obarva belo. Naprava je pripravljena na uporabo.

7.3 Čiščenje oglenega filtra

Za odstranitev filtra:

1. Iz naprave odstranite maščobne filtre. Oglejte si »Čiščenje maščobnega filtra« v tem poglavju.
2. Odstranite sponke, ki držijo ležišče filtra (1), nato ležišče filtra (2).



3. Ležišče filtra očistite pod vročo vodo brez čistilnega sredstva ali ga pomijte v pomivalnem stroju.



Pomivalni stroj nastavite brez sredstva za izpiranje ali drugih pomivalnih sredstev. V pomivalnem stroju ne sme biti posode.

4. Pustite, da se ležišče filtra posuši ali uporabite pečico.



OPOZORILO!

Nevarnost opeklin! Oglejte si poglavje o varnosti v navodilih za uporabo pečice.

Pečico za deset minut nastavite na najvišjo temperaturo 60 °C.

5. Za namestitev filtra ponovite korake v obratnem zaporedju. Filter mora biti povsem suh, preden ga namestite nazaj v napravo.

Ležišče filtra zamenjajte vsaki dve leti ali ko je tkanina poškodovana.

7.4 Zamenjava žarnice

Ta naprava ima LED-žarnico. Ta del lahko zamenja samo strokovnjak. V primeru kakršnekoli napake si oglejte »Servis« v poglavju »Varnostna navodila«.


8. ODPRAVLJANJE TEŽAV

OPOZORILO!


Oglejte si poglavja o varnosti.


8.1 Kaj storite v primeru ...

Težava	Možen vzrok	Rešitev
Naprave ne morete vklopiti.	Naprava ni priključena na napajanje ali je priključena nepravilno.	Preverite, ali je naprava pravilno priključena na napajanje.
Naprave ne morete vklopiti.	Pregorela je varovalka.	Preverite, ali je varovalka vzrok za motnjo. Če varovalka večkrat zapored pregori, se obrnite na električarja.

Težava	Možen vzrok	Rešitev
Drsnika ne morete odpreti, plošča pa utripa rdeče in belo.	Steklo v napravi je odprto.	Zaprite steklo. Oglejte si »Zapiranje stekla« v poglavju »Pred prvo uporabo«.
Luč ne sveti.	Luč je okvarjena.	Zamenjajte žarnico. Oglejte si poglavje »Vzdrževanje in čiščenje«.
Naprava ne vsrka dovolj hlapov.	Hitrost motorja ni zadostna za nastale hlape.	Spremenite hitrost motorja.
Vklopljen je indikator alarma za filter  .	Vklopljen je alarm za filter. Očistiti morate maščobni filter ali pa morate zamenjati ali očistiti ogljeni filter .	Oglejte si Opozorilo za filter v poglavju »Vsakodnevna uporaba«.

9. SKRB ZA OKOLJE

Reciklirajte materiale, ki jih označuje simbol . Embalažo odložite v ustrezne zabojnike za reciklažo. Pomagajte zaščititi okolje in zdravje ljudi ter reciklirati odpadke električnih in elektronskih naprav. Naprav, označenih s

simbolom , ne odstranjujte z gospodinjskimi odpadki. Izdelek vrnite na krajevno zbirališče za recikliranje ali se obrnite na občinski urad.

Mirë se vini në AEG! Faleminderit që keni zgjedhur pajisjen tonë.



Të marrë këshilla mbi përdorimin, broshura, informacion rreth zgjidhjes së problemeve, shërbimit dhe riparimit
www.aeg.com/support

Rezervohet mundësia e ndryshimeve.

PËRMBAJTJA

1. INFORMACIONI I SIGURISË.....	275
2. UDHËZIMET PËR SIGURINË.....	278
3. INSTALIMI.....	279
4. PËRPARA PËRDORIMIT TË PARË.....	279
5. PËRSHKRIM I PRODUKTIT.....	280
6. PËRDORIMI I PËRDITSHËM.....	280
7. KUJDESI DHE PASTRIMI.....	282
8. ZGJIDHJA E PROBLEMEVE.....	284
9. ÇËSHTJE QË LIDHEN ME AMBIENTIN.....	284

1. ⚠ INFORMACIONI I SIGURISË

Përpara instalimit dhe përdorimit të pajisjes, lexoni me kujdes udhëzimet e ofruara. Prodhuesi nuk është përgjegjës për lëndimet apo dëmet si rezultat i instalimit apo përdorimit të papërshtatshëm. Gjithmonë mbajini udhëzimet në një vend të sigurt dhe ku mund të arrihen lehtë për t'iu referuar në të ardhmen.

1.1 Siguria e fëmijëve dhe personave vulnerabël

- Kjo pajisje mund të përdoret nga fëmijë të moshës 8 vjeç e sipër dhe persona me aftësi të kufizuara fizike, ndijimesh ose mendore ose që nuk kanë eksperiencë dhe njohuri, nëse këta mbahen nën mbikëqyrje ose udhëzohen për përdorimin e sigurt të pajisjes dhe i kuptojnë rreziqet e përdorimit. Fëmijët nga nën 8 vjeç dhe personat me aftësi të kufizuara shumë të theksuara dhe komplekse duhet të mbahen larg nga pajisja, përveçse kur mbahen nën monitorim të vazhdueshëm.
- Fëmijët duhet të monitorohen për t'u siguruar se nuk luajnë me pajisjen.

- Mbajeni të gjithë paketimin larg nga fëmijët dhe hidheni atë siç kërkohet.
- Mbajini fëmijët dhe kafshët shtëpiake larg pajisjes gjatë kohës që ajo është në punë.
- Fëmijët nuk duhet të kryejnë pastrimin dhe mirëmbajtjen e pajisjes pa mbikëqyrje.

1.2 Siguria e përgjithshme

- Kjo pajisje është prodhuar për përdorim shtëpiak mbi pianura, sofa dhe pajisje të ngjashme gatimi.
- Kjo pajisje është krijuar për përdorim shtëpiak në ambient të brendshëm.
- Kjo pajisje mund të përdoret në: zyra, dhoma hoteli, dhoma bujtine, dhoma hoteli rural, si dhe në vende të ngjashme ku përdorimi nuk tejkalon (mesatarisht) nivelet e përdorimit shtëpiak.
- Përpara mirëmbajtjes, shkëputeni pajisjen nga rrjeti elektrik.
- KUJDES: Pjesët e aksesueshme mund të nxehen gjatë përdorimit me pajisjet e gatimit.
- Përdorni vetëm vidat fiksuese të marra me pajisjen, nëse nuk keni marrë përdorni vidat e rekomanduara në udhëzimet e instalimit. Instaloheni pajisjen në një vend të sigurt dhe të përshtatshëm që plotëson kërkesat e instalimit.
- PARALAJMËRIM: Mosinstalimi i vidave apo pajisjes fiksuese në përputhje me këto udhëzime mund të rezultojë në rreziqe elektrike.
- Mos përdorni adevzivë për të fiksuar pajisjen.
- Distanca minimale mes sipërfaqes së pianurës në të cilin qëndrojnë tiganët dhe pjesës së poshtme të pajisjes duhet të jetë të paktën 65 cm, përveçse kur specifikohet ndryshe në udhëzimet e instalimit për pajisjen ose pianurën.
- Shkarkimi i ajrit duhet të jetë në pajtim me rregulloret e autoriteteve lokale.
- Siguroni ajrim të mirë të dhomës ku është instaluar pajisja për të shmangur rrjedhjen në dhomë të gazeve që lëshojnë

pajisjet që djegin gaz ose lëndë të tjera djegëse, duke përfshirë flakët e hapura.

- Sigurohuni që daljet e ventilimit të mos jenë bllokuar dhe ajri i grumbulluar nga pajisja të mos kalojë në një tub të përdorur për shkarkimin e tymit dhe avullit nga pajisje të tjera (sistemet e ngrohjes qendrore, termosifonët, bojlerët etj.).
- Kur pajisja përdoret me pajisje të tjera, vakumi maksimal i gjeneruar në dhomë nuk duhet të tejkalojë 0,04 mbar.
- Nëse kordoni i energjisë elektrike është i dëmtuar, duhet të zëvendësohet nga prodhuesi, qendra e autorizuar e shërbimit e tij ose persona me kualifikim të ngjashëm për të shmangur një rrezik elektrik.
- Nëse takëmi i kordonit është dëmtuar, duhet të zëvendësohet me një takëm special të kordonit të disponueshëm nga prodhuesi ose qendra e autorizuar e shërbimit e tij.
- Nëse pajisja është e lidhur direkt me furnizimin me energji, instalimi elektrik duhet të pajiset me një pajisje izoluese që lejon shkëputjen e pajisjes nga linja kryesore në të gjitha polet. Shkëputja e plotë duhet të jetë në pajtim me kushtet e specifikuar të mbitensionit të kategorisë III. Mjetet e shkëputjes duhet të përfshihen në rrjetin elektrik sipas rregullave të instalimeve elektrike.
- Mos gatuani me flakë nën pajisje:
- Mos e përdorni për materiale të rrezikshme ose shpërthyes dhe avuj.
- Pastrojeni pajisjen rregullisht me një leckë të butë për të parandaluar dëmtimin e materialit të sipërfaqes.
- Mos përdorni një pastrues me avull, spërkatës me ujë, pastrues gërryes të fortë ose kruajtëse të mprehta metalike për të pastruar sipërfaqen e pajisjes. Përdorni vetëm detergjente neutrale.
- Pastrojini rregullisht filtrat e yndyrës (të paktën çdo 2 muaj) dhe hiqni depozitimet e yndyrës nga pajisja për të parandaluar rrezikun e zjarrit.

- Përdorni një pëlthurë për të pastruar pjesën e brendshme të pajisjes.

2. UDHËZIMET PËR SIGURINË

2.1 Instalimi

PARALAJMËRIM!


Rrezik plagosjeje, goditjeje elektrike, zjarri, djegieje ose dëmtimi të pajisjes.

- Vetëm një person i kualifikuar duhet ta instalojë këtë pajisje.
- Mos instaloni ose mos përdorni një pajisje të dëmtuar.
- Ndiqni udhëzimet e instalimit të dhëna me pajisjen.
- Gjithmonë bëni kujdes kur e lëvizni pajisjen sepse është e rëndë. Përdorni gjithnjë doreza sigurie dhe këpucë të mbyllura.
- Përpara instalimit të pajisjes, hiqni gjithë pjesët ambalazhuese, etiketat reklamuese dhe qesen mbrojtëse.
- Mos e instaloni pjesën e shkarkimin e ajrit në një vrimë muri, përveçse kur vrima është projektuar për atë qëllim.

2.2 Lidhja elektrike

PARALAJMËRIM!

Rrezik zjarri dhe goditjeje elektrike.

- Të gjitha lidhjet elektrike duhen kryer nga një elektrikist i kualifikuar.
- Sigurohuni që parametrat në pllakën e specifikimeve të përkojnë me vlerat elektrike të rrjetit elektrik.
- Nëse simboli  nuk është i printuar në pllakëzën e specifikimeve, pajisja duhet të tokëzohet.
- Përdorni gjithmonë një prizë të tokëzuar të instaluar si duhet.
- Mos i lini kabllo elektrike të përdridhen.
- Mos përdorni përshtatës me shumë spina dhe kablo zgjatuese.
- Nëse priza është e lirë, mos e futni spinën.
- Mos e shkëputni pajisjen nga rrjeti duke e tërhequr nga kabloja elektrike. Gjithmonë tërhiqeni kabllo elektrike duke e kapur nga spina.

- Mbrojtja nga goditja e pjesëve me korrent dhe të izoluar duhet të shtrëngohet në mënyrë të tillë që të mos hiqet pa vegla.
- Sigurohuni që pajisja të instalohet në rregull. Kabloja elektrike e lirë dhe e papërshtatshme mund ta nxehë shumë terminalin.
- Lidheni pajisjen në fund të instalimit. Sigurohuni që rrjeti elektrik të jetë i arritshëm pas montimit.

2.3 Përdorimi

PARALAJMËRIM!

Rrezik plagosjeje, djegiesh dhe goditjeje elektrike.

- Kjo pajisje përdoret vetëm për qëllime gatimi. Mos e përdorni pajisjen për qëllime të tjera.
- Mos i ndryshoni specifikimet e pajisjes.
- Mos e vendosni në punë pajisjen me duar të lagura ose kur keni pasur kontakt me ujë.
- Përdorni vetëm aksesorët që vijnë me pajisjen.
- Mbajeni flakën ose objektet e nxehura larg nga yndyrat dhe vajrat gjatë gatimit dhe skuqjes.
- Mos përdorni skara elektrike të pambuluara.
- Mos e përdorni pajisjen si sipërfaqe mbështetëse.
- Mos përdorni xhama zmadhues, dylbi ose pajisje të ngjashme optike për të parë direkt të drita e pajisjes.
- Nëse pajisja funksionon me pajisje të tjera, presioni maksimal i krijuar nuk duhet të kapërcejë 4 Pa (4x10-5 bar).

2.4 Shërbimi

- Për të riparuar pajisjen kontakti me qendrën e autorizuar të shërbimit. Përdorni vetëm pjesë këmbimi origjinale.
- Në lidhje me llambat brenda produktit dhe llambat e pjesëve të këmbimit të shitura

veçmas: Këto llamba janë prodhuar për kushte ekstreme fizike në pajisjet elektroshtëpiake, si p.sh. temperaturë, dridhje, lagështirë, ose janë prodhuar për të sinjalizuar informacion rreth statusit të përdorimit të pajisjes. Ato nuk janë prodhuar për t'u përdorur në aplikacione të tjera dhe nuk janë të përshtatshme për ndriçim në ambiente shtëpiake.

- Kontaktoni me autoritetin tuaj komunal për informacion se si ta hidhni pajisjen.
- Shkëputeni pajisjen nga rrjeti i furnizimit me energji.
- Priteni kabllon e rrjetit elektrik pranë pajisjes dhe hidhni atë.

2.5 Hedhja

PARALAJMËRIM!

Rezik plagosjeje ose mbytjeje.

3. INSTALIMI

PARALAJMËRIM!

Referojuni kapitujve për sigurinë.

3.1 Udhëzime për instalimin



Për informacion të plotë rreth instalimit të pajisjes, referojuni një manuali tjetër instalimi.

4. PËRPARA PËRDORIMIT TË PARË

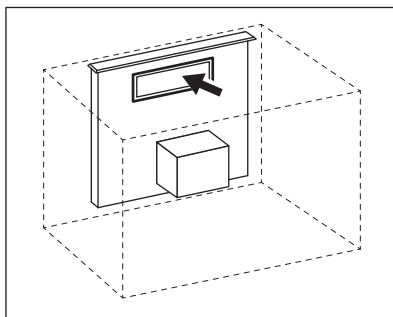
PARALAJMËRIM!

Referojuni kapitujve për sigurinë.

4.1 Mbyllja e xhamit

Kur rrëshqitësi nuk hapet dhe paneli pulson në të bardhë, xhami brenda rrëshqitësit është i lirshëm. Xhami duhet të mbyllet për të hapur rrëshqitësin dhe për të vënë në punë pajisjen.

1. Shkoni te pjesa e përparme të pajisjes brenda mobilies.
2. Hapni kapakun e vogël përpara dhe sigurohuni që xhami brenda të mos jetë i lirshëm.

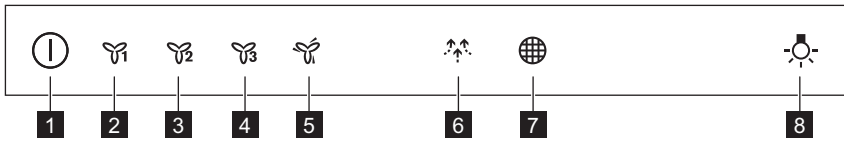


Shtyjeni lehtë xhamin nëse është i lirshëm për ta mbyllur.

3. Mbylleni kapakun përpara pajisjes. Pajisja tani është gati për përdorim.

5. PËRSHKRIM I PRODUKTIT

5.1 Përmbledhje e panelit të kontrollit



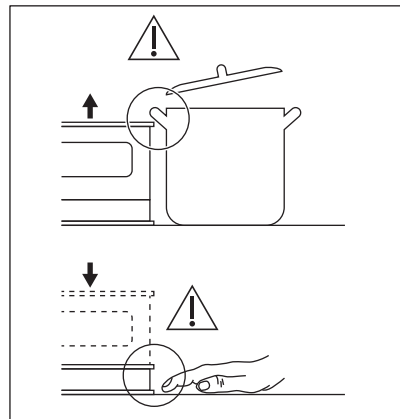
Funksioni	Përshkrimi	
1	Ndezja / Fikja, Hap / Mbyll	Ndez dhe fik aspiratorin.
2	Shpejtësia e parë	Motori kalon në nivelin e parë të shpejtësisë.
3	Shpejtësia e dytë	Motori kalon në nivelin e dytë të shpejtësisë.
4	Shpejtësia e tretë	Motori kalon në nivelin e tretë të shpejtësisë.
5	Shpejtësia maksimale	Motori kalon në nivelin maksimal të shpejtësisë.
6	Breeze	Aspiratori funksion në shpejtësinë më të ulët. Pas 60 minutash pajisja fiket.
7	Njoftimi mbi filtrin	Ju kujton të ndërroni ose të pastroni filtrin e karbonit dhe të pastroni filtrin e yndyrës.
8	Llamba	Ndez dhe fik dritat.


6. PËRDORIMI I PËRDITSHËM

6.1 Hapja dhe mbyllja e aspiratorit

PARALAJMËRIM!

Rrezik plagosjeje ose dëmtim i pajisjes!
Mos fusni enë gatimi ose objekte të tjera
mbi dhe nën rrëshqitës.






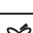
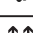
1. Shtypni dhe mbani shtypur  derisa rrëshqitësi të fillojë të hapet. Pajisja ndizet dhe rrëshqitësi ngrihet lart.

2. Për të mbyllur rrëshqitësin dhe fikur pajisjen, shtypni dhe mbani shtypur ① derisa rrëshqitësi të fillojë të shkojë poshtë.

Përdoreni aspiratorin vetëm kur rrëshqitësi ndalon dhe është plotësisht i hapur.

6.2 Përdorimi i aspiratorit

Kontrolloni shpejtësinë e rekomanduar sipas tabelës më poshtë.

	Gjatë ngrohjes së ushqimit, gatimit me tenxhere të mbuluara.
	Gjatë gatimit me tenxhere të mbuluara në disa zona ose vatra gatimi, skuqjes së lehtë.
	Gjatë zierjes dhe skuqjes së sasive të mëdha të ushqimit pa kapak, gatimit në disa zona ose vatra gatimi.
	Gjatë gatimit dhe skuqjes së sasive të mëdha të ushqimit pa kapak, në lagështi të madhe.
	Freskon ajrin në kuzhinë pas gatimit me nivel zhurme shumë të ulët. Mund të aktivizhet dhe të çaktivizohet duke shtypur simbolin. Funkcioni fiket automatikisht pas 60 minutash. Përdore vetëm pas gatimit.



Rekomandohet që ta lini aspiratorin në punë për rreth 15 minuta pas gatimit.




Paneli i kontrollit është fushë me sensor. Prekni simbolet për 1 sekondë për të aktivizuar funksionet.

Për të përdorur aspiratorin kur aspiratori është i hapur:


1. Ndizeni pajisjen duke shtypur simbolin ①.
2. Tani mund të aktivizoni funksionet.
2. Për të aktivizuar funksionin, prekni simbolin.




Drita e kapuçave punon në mënyrë të pavarur nga funksionet e tjera të kapakut. Për të ndriçuar sipërfaqen e gatimit prekni simbolin e dritës .

Për të çaktivizuar pajisjen, shtypni sërish simbolin ①.



6.3 Aktivizimi i Shpejtësisë maksimale të motorit

Kur shtypni butonin , Shpejtësia maksimale e motorit fillon të punojë për 8 minuta. Pas kësaj kohe, pajisja kthehet në cilësimet e mëparshme të shpejtësisë.



Kur funksioni është i aktivizuar, prekja shtesë mbi butonin  nuk ka asnjë efekt.

6.4 Njoftimi i filtrit


Alarmi i filtrit ju kujton të ndërroni ose të pastroni filtrin e karbonit dhe të pastroni filtrin e yndyrës. Treguesi i filtrit ( ndizet) për 30 sekonda nëse filtri i yndyrës duhet të pastrohet. Treguesi i filtrit ( pulson për 30 sekonda nëse filtri i karbonit duhet të ndërrohet ose të pastrohet.



Shikoni pastrimin e filtrit të yndyrës në kapitullin e kujdesit dhe të pastrimit.





Shikoni pastrimin e filtrit të karbonit ose ndërrimin e filtrit të karbonit në kapitullin e kujdesit dhe të pastrimit.


Për të rivendosur funksionin, prekni  për 3 sekonda.


Për të aktivizuar ose çaktivizuar funksionin (vetëm për filtrin e karbonit):

1. Ndizni panelin e kontrollit.
2. Sigurohuni që ikonat të jenë bërë të bardha.

3. Për të aktivizuar funksionin, prekni  për 3 sekonda.

Nëse funksioni është i aktivizuar, ikona e filtrit  pulson pesë herë.

4. Për të çaktivizuar funksionin, prekni  për 3 sekonda.

Nëse funksioni është i çaktivizuar, ikona e filtrit  pulson tri herë.

7. KUJDESI DHE PASTRIMI

7.1 Shënime mbi pastrimin



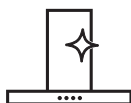
Ajgentët e pastrimit

Mos përdorni detergjente gjëryese dhe fuça.

Pastroni sipërfaqen e pajisjes me një copë të butë me ujë të ngrohtë dhe një detergjent të butë.

Pas pastrimit disa pjesë të pajisjes mund të nxehen. Për të shmangur njollat, pajisja duhet të lihet të ftohet dhe të thahet me një leckë ose kartëpeceta të pastra.

Pastroni njollat me një detergjent të butë.



Mbajeni aspiratorin të pastër

Pastrojeni pajisjen dhe filtrat e yndyrës çdo muaj. Pastrojeni pjesën e brendshme të pajisjes dhe filtrat e yndyrës me kujdes nga yndyra. Grumbullimi i yndyrës ose mbetjeve të tjera mund të shkaktojë zjarr.

Ndëqni udhëzimet për pastrimin e aksesorëve kur njoftimi i filtrit është i aktivizuar. Shikoni "Njoftimi i filtrit" në kapitullin "Përdorimi i përditshëm".

Filtrat e yndyrës mund të lahen në lavastovilje.

Lavastovilja duhet të vendoset në temperaturë të ulët dhe cikël të shkurtër. Filtri i yndyrës mund të çngjyroset, kjo nuk ka ndikim te performanca e pajisjes.



Filtri i karbonit

Koha e ngopjes së filtrit të karbonit ndryshon në varësi të llojit të gatimit dhe sa rregullisht pastrohet filtri i yndyrës. Filtri i karbonit mund të lahet, pastrojeni ose rigjenerojeni filtrin rreth çdo dy muaj. Shikoni fletëpalosjen e përfshirë në aksesor.

7.2 Pastrimi i filtrit të yndyrës

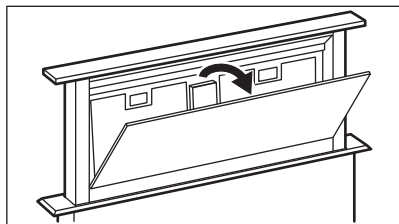
Filtrat montohen me anë të kapëseve dhe kunjave në anën e kundërt.

Për të hequr filtrin:

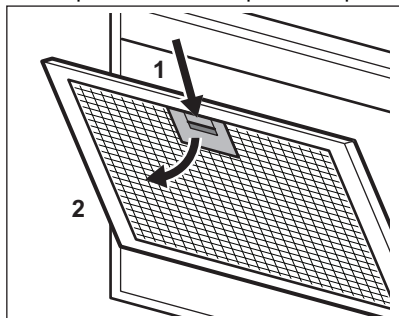
1. Tërhiqni kapakun për ta hapur.



Bëni kujdes! Për të parandaluar rrëzimin aksidental, kapaku ka dy grepa anash.



2. Shtypni dorezën e kapëses së montimit në panelin e filtrimit poshtë aspiratorit (1).



3. Anojeni lehtë pjesën e përparme të filtrit poshtë (2), më pas tërhiqeni.
Përsërisni dy hapat e parë për të gjithë filtrat.
4. Pastrojini filtrat duke përdorur një sfungjer me detergjente jo gërryese ose në një lavastovilje.



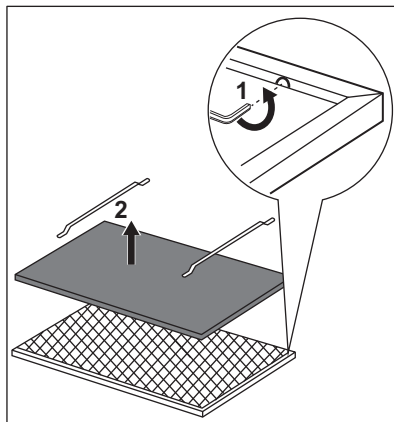
Lavastovilja duhet të vendoset në temperaturë të ulët dhe cikël të shkurtër. Filtri i yndyrës mund të çngjyroset, kjo nuk ka ndikim te performanca e pajisjes.

5. Për të montuar sërish filtrat, ndiqni dy hapat e parë në rendin e kundërt.
Përsërisni hapat për të gjithë filtrat nëse aplikohet.
Pas mbylljes së kapakut paneli i kontrollit bëhet i bardhë. Pajisja është gati për përdorim.

7.3 Pastrimi i filtrit të karbonit

Për të hequr filtrin:

1. Hiqni filtrat e yndyrës nga pajisja. Referojuni pjesës "Pastrimi i filtrit të yndyrës" në këtë kapitull.
2. Hiqni kapëset që mbajnë shtratin e filtrit (1), më pas shtratin e filtrit (2).



3. Lajeni shtratin e filtrit me ujë të ngrohtë pa përdorur detergjente ose përdorni një lavastovilje.



Vendoseni lavastoviljen pa përdorur shkëlqyes apo detergjente të tjera. Lavastovilja nuk mund të mbushet me enë.

4. Lërimi shtratin e filtrit të thahet ose përdorni një furrë.



PARALAJMËRIM!

Ka rrezik djegieje! Referojuni kapitullit "Siguria" në manualin e përdorimit të furrës.

Vendoseni furrën për 10 minuta në temperaturë maksimale prej 60°C.

5. Për të instaluar filtrin, kryeni hapat në rend të kundërt. Filtri duhet të thahet plotësisht përpara se ta instaloni përsëri në pajisje.

Ndërroni shtratin e filtrit çdo 2 vjet ose kur është dëmtuar pëlhura.

7.4 Ndërrimi i llambës


Kjo pajisje është e pajisur me një llambë LED. Kjo pjesë mund të ndërrohet vetëm nga një teknik. Në rast keqfunksionimi referojuni pjesës "Shërbimi" te kapitulli "Udhëzimet e sigurisë".

8. ZGJIDHJA E PROBLEMEVE


PARALAJMËRIM!


Referojuni kapitujve për sigurinë.

8.1 Si të veprojmë nëse...

Problemi	Shkaku i mundshëm	Zgjidhja
Nuk mund ta aktivizoni pajisjen.	Pajisja nuk është e lidhur me furnizimin me energji ose nuk është lidhur saktë.	Kontrolloni nëse pajisja është lidhur siç duhet me rrjetin elektrik.
Nuk mund ta aktivizoni pajisjen.	Është djegur siguresa.	Sigurohuni që shkaku i keqfunksionimit është siguresa. Nëse siguresa digjet vazhdimisht, kontaktoni një elektrikist të kualifikuar.
Nuk mund ta hapni rrëshqitësin dhe paneli pulson në të kuqe dhe të bardhë.	Xhami brenda pajisjes është i hapur.	Mbyllni xhamin. Referojuni "Mbyllja e xhamit" në kapitullin "Përpara përdorimit të parë".
Llamba nuk funksionon.	Llamba është me defekt.	Zëvendësoni llambën. Referojuni kapitullit "Kujdesi dhe pastrimi".
Pajisja nuk i thith mjaftueshëm avujt.	Shpejtësia e motorit nuk është e përshtatshme për avujt që shfaqen.	Ndryshoni shpejtësinë e motorit.
Treguesi i alarmit të filtrit  është aktiv.	Alarmi i filtrit është aktiv. Filtri i yndyrës duhet të pastrohet ose filtri i karbonit duhet të ndërrohet ose të pastrohet.	Shikoni "Njoftimi i filtrit" në kapitullin "Përdorimi i përditshëm".

9. ÇËSHTJE QË LIDHEN ME AMBIENTIN

Ricikloni materialet me simbolin . Vendoseni ambalazhin te kontejnerët e riciklimit nëse ka. Ndhmoni në mbrojtjen e mjedisit dhe shëndetit të njerëzve dhe në riciklimin e mbetjeve të pajisjeve elektrike dhe

elektronike. Mos hidhni pajisjet e shënuara me simbolin  e mbeturinave shtëpiake. Ktheni produktin në pikën lokale të riciklimit ose kontaktoni me zyrën komunale.

Добро дошли у АЕГ! Хвала што сте изабрали наш уређај.



Прибавите савете за коришћење, брошуре и информације за решавање проблема, сервис и поправку:
www.aeg.com/support

Задржано право измена.

САДРЖАЈ

1. ИНФОРМАЦИЈЕ О БЕЗБЕДНОСТИ.....	285
2. УПУТСТВА О БЕЗБЕДНОСТИ.....	288
3. ИНСТАЛАЦИЈА.....	289
4. ПРЕ ПРВЕ УПОТРЕБЕ.....	289
5. ОПИС ПРОИЗВОДА.....	290
6. СВАКОДНЕВНА УПОТРЕБА.....	291
7. НЕГА И ЧИШЋЕЊЕ.....	292
8. РЕШАВАЊЕ ПРОБЛЕМА.....	294
9. ЕКОЛОШКА ПИТАЊА.....	295

1. ⚠ ИНФОРМАЦИЈЕ О БЕЗБЕДНОСТИ

Пре инсталације и коришћења уређаја, пажљиво прочитајте приложено упутство. Произвођач није одговоран за било какве повреде или штету које су резултат неисправне инсталације или употребе. Чувајте упутство за употребу на безбедном и приступачном месту за будуће коришћење.

1.1 Безбедност деце и осетљивих особа

- Овај уређај могу да користе деца старија од 8 година и особе са смањеним физичким, чулним или менталним способностима, као особе којима недостају искуство и знање, уколико им се обезбеди надзор или им се дају упутства у вези са употребом уређаја на безбедан начин и уколико схватају могуће опасности. Децу млађа од 8 година, као и особе са веома тешким и сложеним инвалидитетом, треба држати даље од уређаја, осим ако су под сталним надзором.
- Децу треба контролисати како се не би играла са уређајем.

- Држите сву амбалажу даље од деце и одложите је на одговарајући начин.
- Децу и кућне љубимце држите подаље од уређаја док ради.
- Деца не смеју да обављају чишћење и корисничко одржавање уређаја без надзора.

1.2 Опште мере безбедности

- Овај уређај је намењен за кућну употребу изнад плоча за кување, шпорета и сличних уређаја за кување.
- Овај уређај је намењен за употребу у једном домаћинству у затвореним просторима.
- Уређај се може користити у канцеларијама, хотелским собама, мотелима, пансионима, сеоским туристичким домаћинствима и сличним објектима за смештај где употреба не би превазилазила (просечан) ниво потрошње по домаћинству.
- Пре чишћења и одржавања, искључите уређај из напајања.
- ОПРЕЗ: Доступни делови могу постати врели током употребе са уређајима за кување.
- Користите само завртње за причвршћивање које сте добили уз уређај, а ако нису испоручени, користите завртње препоручене у упутству за инсталацију. Монтирајте уређај на сигурно и прикладно место које испуњава захтеве за монтажу.
- УПОЗОРЕЊЕ: Ако не поставите завртње или не фиксирате уређај у складу са овим упутствима, може доћи до опасности од струјног удара.
- Немојте користити лепкове за фиксирање уређаја.
- Минимална удаљеност између површине плоче за кување на којој се налазе посуде и доњег дела уређаја мора бити најмање 65 см, осим ако није другачије наведено у упутству за инсталацију уређаја или плоче за кување.

- Испуштање ваздуха мора бити у складу са прописима локалних власти.
- Обезбедите добру вентилацију у просторији у којој је уређај инсталиран како бисте избегли да се у просторију врате издувни гасови других уређаја насталих сагоревањем неких других врста горива, укључујући и сагоревање отвореним пламеном.
- Постарајте се да вентилациони отвори не буду блокирани и да се ваздух који сакупља овај уређај не преноси у канал који се користи за испуштање дима и паре из других уређаја (системи централног грејања, термосифони, бојлери, итд.).
- Кад овај уређај ради с другим уређајима, максимални вакуум који се ствара у просторији не би требало да пређе 0,04 mbar.
- Уколико је кабл за напајање оштећен, њега мора да замени произвођач, одговарајући овлашћени сервисни центар или лица сличне квалификације, како би се избегла електрична опасност.
- Ако је скуп каблова оштећен, мора се заменити посебним скупом каблова доступним код произвођача или овлашћеног сервисног центра.
- Ако је уређај прикључен директно на електрично напајање, електрична инсталација мора бити опремљена изолационим уређајем који омогућава искључивање уређаја из електричне мреже на свим половима. Потпуно искључење мора бити у складу са условима наведеним за пренапонску категорију III. Механизам искључења треба да буде уграђен у фиксну електричну мрежу у складу с правилима о електричним мрежама.
- Немојте фламбирати испод уређаја.
- Немојте користити за испуштање опасних или експлозивних материјала и испарења.
- Редовно чистите уређај меком тканином како бисте спречили пропадање површинског материјала.

- Немојте користити парочистач, водени спреј, оштра абразивна средства за чишћење или оштре металне стругаче за чишћење површине уређаја. Користите искључиво неутралне детерџенте.
- Редовно чистите филтере за масноће (барем на свака 2 месеца) и уклоните масне насlage из уређаја како бисте спречили ризик од пожара.
- За чишћење унутрашњости уређаја користите крпу.

2. УПУТСТВА О БЕЗБЕДНОСТИ

2.1 Монтажа

УПОЗОРЕЊЕ!

Постоји ризик од струјног удара, пожара, опекотина или оштећења уређаја.


- Само квалификована особа може да инсталира овај уређај.
- Немојте да инсталирате или користите оштећен уређај.
- Придржавајте се упутстава за монтажање које сте добили уз уређај.
- Увек водите рачуна приликом померања уређаја зато што је тежак. Увек користите заштитне рукавице и затворену обућу.
- Пре инсталације уређаја, уклоните комплетну амбалажу, налепнице и заштитну фолију.
- Не инсталирајте одвод издувног ваздуха у зидну шупљину, осим ако је шупљина пројектована у ту сврху.

2.2 Прикључење на електричну мрежу

УПОЗОРЕЊЕ!

Ризик од пожара и струјног удара.

- Сва прикључивања струје треба да обави квалификован електричар.
- Уверите се да су параметри на плочици са техничким карактеристикама компатибилни са одговарајућим параметрима електричне мреже за напајање.

- Ако симбол  није одштампан на плочици са техничким карактеристикама, уређај мора да буде уземљен.
- Увек користите прописно уграђену утичницу са заштитом од струјног удара.
- Не дозволите да се електрични кабл запетља.
- Немојте да користите адаптере са више утичница и продужне каблове.
- Ако је зидна утичница лабава, немојте да прикључујете мрежни утикач.
- Не вуците кабл за напајање како бисте искључили уређај. Кабл искључите тако што ћете извући утикач из утичнице.
- Заштита од удара делова под напоном и изолованих делова мора да се причврсти тако да не може да се уклони без алата.
- Проверите да ли је уређај правилно инсталиран. Лоше причвршћен или неодговарајући електрични кабл за напајање може проузроковати прегревање терминала.
- Прикључите уређај на крају инсталације. Водите рачуна да постоји приступ електричној мрежи након инсталације.

2.3 Употреба

УПОЗОРЕЊЕ!

Постоји ризик од повреде, опекотина и струјног удара.

- Овај уређај је намењен само за кување. Не користите овај уређај у друге сврхе.
- Немојте да мењате спецификацију овог уређаја.
- Немојте руковати уређајем када су вам мокре руке или када је он у контакту са водом.
- Користите искључиво прибор који је испоручен са уређајем.
- Држите пламенове или загрејане предмете даље од масти и уља током кувања и пржења.
- Не користите непокривене електричне решетке.
- Немојте да користите уређај као површину за одлагање.
- Немојте користити стакла за увећавање, двоглед или сличне оптичке уређаје да бисте гледали директно у осветљење уређаја.
- Ако уређај ради са другим уређајима, максимални развијени притисак не сме да прелази 4 Ра (4x10⁻⁵ бар).

2.4 Сервис

- Ради оправке уређаја обратите се овлашћеном сервисном центру. Користите само оригиналне резервне делове.

- Када се ради о сијалицама унутар производа и резервних делова, сијалице које се продају засебно: Ове сијалице су намењене да издрже екстремне физичке услове у кућним апаратима, као што су температура, вибрације, влага, или су намењене да сигнализирају информације о радном стању уређаја. Нису предвиђене за употребу у другим уређајима и нису погодне за осветљавање просторија у домаћинству.

2.5 Одлагање

УПОЗОРЕЊЕ!

Ризик од повреде или гушења.

- Обратите се општинским органима да бисте сазнали како да правилно одложите уређај у отпад.
- Искључите утикач кабла за напајање уређаја из мрежне утичнице.
- Исеците мрежни електрични кабл на месту које је близу уређаја и одложите га.

3. ИНСТАЛАЦИЈА

УПОЗОРЕЊЕ!

Погледајте поглавља о безбедности.

3.1 Упутство за инсталацију



За потпуне информације о инсталацији уређаја погледајте посебну књижицу за инсталацију.

4. ПРЕ ПРВЕ УПОТРЕБЕ

УПОЗОРЕЊЕ!

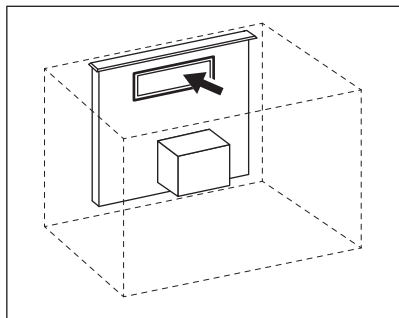
Погледајте поглавља о безбедности.

4.1 Затварање стакла

Кад се клизач не отвори и панел трепери бело, стакло унутар клизача је лабаво.

Стакло мора да буде затворено да би се клизач отворио и активирао уређај.

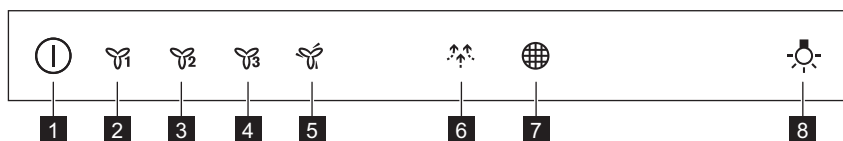
1. Дохватите предњу страну уређаја унутар намештаја.
2. Отворите мали поклопац с предње стране и уверите се да стакло унутра није лабаво.



Ако је стакло олабављено, пажљиво га погурајте да бисте га затворили.
3. Затворите поклопац с предње стране уређаја.
 Уређај је сад спреман за коришћење.

5. ОПИС ПРОИЗВОДА

5.1 Преглед командне табле



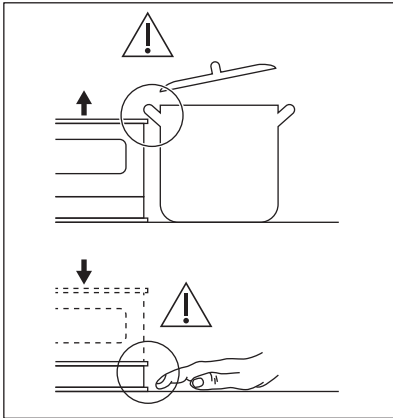
Функција	Опис
1 Укључи/Искључи, Отвори/Затвори	Укључује и искључује аспиратор.
2 Прва брзина	Мотор прелази на прву брзину.
3 Друга брзина	Мотор прелази на другу брзину.
4 Трећа брзина	Мотор прелази на трећу брзину.
5 Максимална брзина	Мотор прелази на максималну брзину.
6 Breeze	Аспиратор ради најнижом брзином. Након 60 минута уређај се искључује.
7 Обавештење о филтеру	Подсећа вас да је потребно заменити или очистити филтер са активним угљем и очистити филтер за маст.
8 Лампа	Укључује и искључује светла.



6. СВАКОДНЕВНА УПОТРЕБА

6.1 Отварање и затварање аспиратора

УПОЗОРЕЊЕ!

Ризик од повреде или оштећења уређаја! Не стављајте никакво посуђе или друге предмете на и испод клизача.



1. Притисните и задржите  док клизач не почне да се отвара. Уређај се укључује и клизач се помера нагоре.
2. Да бисте затворили клизач и искључили уређај, притисните и задржите  док клизач не почне да се спушта.

Користите аспиратор само кад се клизач заустави и буде до краја отворен.

6.2 Коришћење аспиратора

Проверите препоручену брзину у складу са следећом табелом.



Приликом загревања хране, кувања са поклопљеним посудама.



Приликом кувања са поклопљеним посудама на више зона за кување или више горионика, при пажљивом пржењу.



Приликом кувања и пржења великих количина хране без поклопца, кувања на више зона за кување или више горионика.



Приликом кувања и пржења велике количине хране велике влажности без поклопца.



Освежава ваздух у кухињи након кувања уз веома тих рад. Може да се укључује и искључује додиривањем симбола. Функција се искључује аутоматски након 60 минута. Користите само након кувања.




Препоручује се да оставите аспиратор да ради приближно 15 минута након кувања.



Командна табла је сензорско поље. Поново додирните симболе на 1 секунду да бисте активирали функције.


За управљање радом аспиратора кад је аспиратор отворен:


1. Укључите уређај притискањем симбола .

Сада можете да деактивирате функције.


2. За активацију функције, додирните симбол.




Светло аспиратора ради независно од његових осталих функција. Да бисте осветлили површину за кување, додирните симбол лампе .

Да бисте искључили уређај, поново притисните симбол .


6.3 Активирање максималне брзине мотора


Кад притиснете дугме , функција максималне брзине мотора почиње да ради током 8 минута. Након тог времена, уређај се враћа на своје претходно подешавање брзине.



Када је функција укључена, додатно додиривање дугмета  нека никакве ефекте.

6.4 Обавештење о филтеру

Аларм за филтер подсећа вас да је потребно заменити или очистити филтер са активним угљем и очистити филтер за маст. Индикатор филтера  се укључује


на 30 секунди ако је потребно очистити филтер за маст. Индикатор филтера  трепери на 30 секунди ако филтер са активним угљем треба да се замени или очисти.







Погледајте одељак „Чишћење филтера за маст” у поглављу „Нега и чишћење”.



Погледајте одељак „Чишћење филтера за маст” или „замена филтера са активним угљем” у поглављу „Нега и чишћење”.

Да ресетујете функцију, додирните  на 3 секунде.

Да активирате или деактивирате функцију (само за филтер са активним угљем):

1. Укључите командну таблу.
2. Иконе треба да буду беле боје.
3. Додирните  у трајању од 3 секунде да бисте активирали функцију. Ако је функција активирана, икона филтера  трепери пет пута.
4. Да бисте деактивирали функцију, додирните  на 3 секунде. Ако је функција деактивирана, икона филтера  трепери три пута.

7. НЕГА И ЧИШЋЕЊЕ

7.1 Напомене у вези са чишћењем



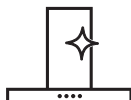
Средства за чишћење

Не користите абразивне детерџенте или четке.

Обришите површину уређаја меком крпом, топлом водом и благим средством за чишћење.

После кувања неки делови уређаја могу да буду врели. Да би се избегла појава флека, уређај мора да се охлади и осуши чистом тканином или папирним убрбусом.

Очистите мрље благим детерџентом.



Држите аспиратор чистим

Уређај и филтере за масноћу чистите сваког месеца. Унутрашњост и филтере за масноће добро очистите од масти. Нагомилана масноћа или други остаци могу проузроковати пожар. Придржавајте се упутстава за чишћење прибора када је обавештење за филтер укључено. Погледајте обавештења за филтер у одељку о свакодневной употреби.

Филтери за масноће могу да се перу у машини за судове. Машина за прање судова мора бити подешена на ниску температуру и кратак циклус. Филтер за масноће може да промени боју, али то нема утицаја на учинак уређаја.



Угљени филтер

Време засићења угљеног филтера варира у зависности од врсте кувања и редовности чишћења филтера за масноће. Угљени филтер се може прати, чистити или регенерисати након отприлике свака два месеца. Погледајте брошуру приложену са прибором.

7.2 Чишћење филтера за маст

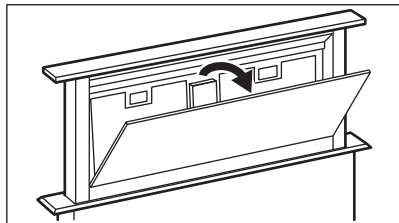
Филтери су монтирани помоћу стега и осигурача на супротној страни.

Да бисте очистили филтер:

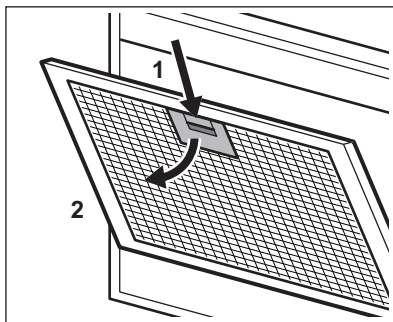
1. Повуците поклопац да бисте га отворили.



Будите опрезни! Да би се спречило падање, поклопац има две куке са стране.



2. Притисните ручку стега за монтажу на панелу филтера испод аспиратора (1).



3. Благо нагните предњи део филтера надолу (2), а затим повуците.
- Поновите прва два корака за све филтере.
4. Очистите филтере користећи сунђер и неабразивне детерџенте или у машини за судове.



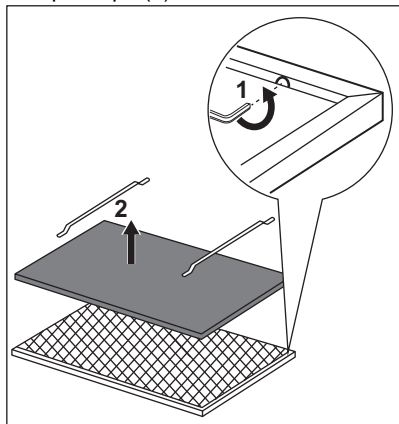
Машина за прање судова мора бити подешена на ниску температуру и кратак циклус. Филтер за масноће може да промени боју, али то нема утицаја на учинак уређаја.

5. Да бисте вратили филтер на место, следите прва два корака обрнутим редоследом.
- Поновите кораке за све филтере ако је то могуће.
- Након затварања поклопца командна табла постаје бела. Уређај је спреман за коришћење.

7.3 Чишћење филтера са активним угљем

Да бисте извадили филтер:

1. Извадите филтере за маст из уређаја. Погледајте одељак „Чишћење филтера за маст” у овом поглављу.
2. Скините стеге које држе лежиште филтера (1), а затим и само лежиште филтера (2).



3. Оперите лежиште филтера у топлој води без употребе детерџента или користите машину за прање судова.



Подесите машину за судове на програм који не користи средства за испирање или било какве детерџенте. У машини за судове не сме да буде посуђа.

4. Оставите лежиште филтера да се осуши или користите рерну.

УПОЗОРЕЊЕ!

Постоји ризик од опекотина!
Погледајте поглавље о безбедности у упутству за употребу рерне.

Подесите рерну на 60°C у трајању од 10 минута.

5. Да бисте поново инсталирали филтер, поновите претходне кораке обрнутим редоследом. Филтер мора кроз да се осуши пре враћања у уређај.
Вршите замену лежишта филтера на сваке 2 године или када се тканина оштети.

7.4 Замена лампице

Уређај се испоручује са LED лампицом. Овај део може да замени само техничар. У случају било каквог квара, погледајте део „Сервис” у одељку „Упутства о безбедности”.


8. РЕШАВАЊЕ ПРОБЛЕМА




УПОЗОРЕЊЕ!


Погледајте поглавља о безбедности.

8.1 Шта учинити ако...

Проблем	Могући узрок	Решење
Не можете да укључите уређај.	Уређај није прикључен на електрично напајање или није правилно прикључен.	Проверите да ли је уређај правилно укључен у струју.
Не можете да укључите уређај.	Осигурач је прегорео.	Проверите да осигурач није узрок квара. Уколико осигурач непрекидно прегорева, обратите се квалификованом, овлашћеном електричару.
Не можете да отворите врата клизача и плоча трепери црвеном и белом бојом.	Стакло унутар уређаја је отворено.	Затворите стакло. Погледајте одељак „Затварање стакла“ у поглављу „Пре прве употребе“.
Лампица не ради.	Лампица је неисправна.	Замените лампицу. Погледајте одељак „Нега и чишћење“.
Уређај не упија довољно испарења.	Брзина мотора није одговарајућа за количину испарења која се јављају.	Промените брзину мотора.
Укључен је индикатор аларма за филтер  .	Укључен је аларм за филтер. Филтер за масноће мора да се очисти или угљени филтер мора да се замени или очисти.	Погледајте обавештења за филтер у одељку „Свакодневна употреба“.

9. ЕКОЛОШКА ПИТАЊА

Рециклирајте материјале са симболом . Паковање одложите у одговарајуће контејнере ради рециклирања. Помозите у заштити животне средине и људског здравља као и у рециклирању отпадног материјала од електронских и електричних

уређаја. Уређаје обележене симболом  немојте бацати заједно са смећем. Производ вратите у локални центар за рециклирање или се обратите општинској канцеларији.

Välkommen till AEG! Tack för att du har valt en av våra produkter.



Få tips om användning, broschyrer, felsökning, service- och reparationsinformation:
www.aeg.com/support

Med reservation för ändringar.

INNEHÅLL

1. SÄKERHETSINFORMATION.....	296
2. SÄKERHETSINSTRUKTIONER.....	299
3. INSTALLATION.....	300
4. FÖRE FÖRSTA ANVÄNDNING.....	300
5. PRODUKTBESKRIVNING.....	300
6. DAGLIG ANVÄNDNING.....	301
7. SKÖTSEL OCH RENGÖRING.....	303
8. FELSÖKNING.....	304
9. MILJÖSKYDD.....	305

1. ⚠ SÄKERHETSINFORMATION

Läs noga de bifogade instruktionerna före installation och användning av produkten. Tillverkaren är inte ansvarig för eventuella personskador eller andra skador som uppkommit som ett resultat av felaktig installation eller användning. Förvara alltid bruksanvisningen på en säker och tillgänglig plats för framtida bruk.

1.1 Säkerhet för barn och personer med funktionsnedsättning

- Denna produkt kan användas av barn från 8 års ålder och uppåt, och av personer med nedsatt fysisk, sensorisk eller mental förmåga, samt personer med bristande erfarenhet och kunskap om de övervakas eller instrueras om hur produkten används på ett säkert sätt och förstår de risker som är förknippade med användningen. Barn under 8 år eller personer med mycket omfattande och komplexa funktionsnedsättningar ska inte vistas i närheten av produkten utan ständig uppsikt.
- Barn ska övervakas så att de inte leker med maskinen.

- Håll allt förpackningsmaterial utom räckhåll för barn och kassera det på lämpligt sätt.
- Håll barn och husdjur på avstånd när produkten används.
- Barn får inte utföra rengöring och underhåll av produkten utan uppsikt.

1.2 Allmän säkerhet

- Denna produkt är avsedd för hushållsbruk över hällar, spisar och liknande matlagningenheter.
- Denna produkt är avsedd för enskilt hushållsbruk inomhus.
- Produkten kan användas i kontor, hotellrum, gårdsgästhus och liknande boenden där sådan användning inte innebär att genomsnittlig hushållsförbrukning överskrids.
- Innan du utför något underhåll ska du koppla ur produkten från nätuttaget.
- **FÖRSIKTIGHET:** Åtkomliga delar kan bli heta under användning med tillagningsenheter.
- Använd endast skruvarna som medföljer, och om de inte levereras med produkten, använd skruvar som rekommenderas i installationsanvisningarna. Installera produkten på en säker och lämplig plats som uppfyller installationskraven.
- **VARNING!** Underlåtenhet att installera skruvarna eller fästansordningen i enlighet med dessa instruktioner kan leda till elektrisk fara.
- Använd inte lim för att sätta fast produkten.
- Minsta avstånd mellan hällens yta på vilken kokkärnen står och nedre delen av produkten ska vara minst 65 cm, om inte annat anges i installationsanvisningarna för produkten eller hällen.
- Utsläpp av luft måste följa lokala föreskrifter.
- Se till att du har god ventilation i rummet där produkten är installerad, för att undvika att gaser sugas tillbaka in i rummet från produkter som använder gas eller andra bränslen, exempelvis öppna spisar.

- Se till att ventilationsöppningarna inte är blockerade och att luften som uppsamlas av produkten inte förmedlas till en kanal som används för att avge rök och ånga från andra produkter (centralvärmesystem, termosifoner, vattenvärmare etc.).
- När produkten körs med andra produkter får det maximala vakuum som alstras i rummet inte överstiga 0,04 mbar.
- Om nätsladden är skadad måste den bytas av tillverkaren, tillverkarens auktoriserade servicecenter eller personer med motsvarande utbildning, för att undvika fara.
- Om sladduppsättningen är skadad måste den bytas ut mot en specialsladd som finns tillgänglig hos tillverkaren eller tillverkarens auktoriserade servicecenter.
- Om produkten är ansluten direkt till strömförsörjningen måste elinstallationen vara utrustad med en isoleringsanordning som gör det möjligt att koppla från produkten från elnätet vid alla poler. Kompletta urkoppling måste överensstämja med de villkor som anges i överspänningskategorin III. Sättet för fränkoppling måste införlivas i det fasta kablaget i enlighet med gällande elinstallationsnormer.
- Flambera inte under produkten.
- Använd den inte för att låta farliga eller explosiva material och ångor strömma ut.
- Rengör produkten regelbundet med en mjuk trasa för att förhindra att ytmaterialen försämras.
- Använd inte ångrengöring, vattenspray, hårda slipmedel eller skarpa metallskrapor för att rengöra ytan på produkten. Använd bara neutrala rengöringsmedel.
- Rengör fettfiltren regelbundet (minst varannan månad) och avlägsna fettavlagringar för att förhindra brandrisk.
- Använd en trasa för att rengöra insidan av produkten.

2. SÄKERHETSINSTRUKTIONER

2.1 Installation

VARNING!


Det finns risk för personskador, elstöt, brand eller skador på produkten.

- Endast en behörig person får installera den här produkten.
- Installera eller använd inte en skadad produkt.
- Följ installationsinstruktionerna som följer med produkten.
- Var alltid försiktig när produkten rör sig eftersom den är tung. Använd alltid skyddshandskar och täckta skor.
- Innan du installerar produkten ska du ta bort alla förpackningar, märkningen och skyddsfilmerna.
- Installera inte avluften i ett hålrum i väggen, om inte hålrummet är konstruerat för detta ändamål.

2.2 Elektrisk anslutning

VARNING!

Risk för brand och elektriska stötar.

- Alla elektriska anslutningar ska göras av en behörig elektriker.
- Se till att de parametrarna på märkskylten överensstämmer med elnätets elektricitet.
- Om symbolen  inte finns på märkplåten måste produkten jordas.
- Använd alltid ett korrekt installerat, stötsäkert och jordat eluttag.
- Låt inte elektriska ledningar trassla in sig.
- Använd inte grenuttag eller förlängningssladdar.
- Anslut inte stickkontakten om vägguttaget sitter löst.
- Dra inte i anslutningssladden för att koppla bort produkten från eluttaget. Ta alltid tag i stickkontakten.
- Stötskyddet för strömförande och isolerade delar måste fästas på ett sådant sätt att det inte kan tas bort utan verktyg.
- Kontrollera att produkten är rätt installerad. Lösa och ej fackmässigt

monterade kablar kan orsaka överhettning i kopplingsplinten.

- Anslut produkten till installationens slut. Kontrollera att man kan komma åt kontakten efter installationen.

2.3 Använd

VARNING!

Risk för skador, brännskador eller elstötar föreligger.

- Denna produkt är endast avsedd för matlagning. Använd inte produkten för annat ändamål.
- Ändra inte produktens specifikationer.
- Använd inte produkten med våta händer eller när den har kontakt med vatten.
- Använd endast tillbehör som medföljer produkten.
- Håll flammor eller uppvärmda föremål borta från fetter och oljor under tillagning och fritering.
- Använd inte elektriska grillar som inte är täckta.
- Använd inte produkten som avlastningsyta.
- Använd inte förstoringsglas, kikare eller liknande optiska apparater för att titta direkt på produktens belysning.
- Om produkten fungerar med andra enheter får det maximala utvecklade trycket inte överstiga 4 Pa (4x10⁻⁵ bar).

2.4 Underhåll

- Kontakta en auktoriserad serviceverkstad för reparation av produkten. Använd endast originaldelar.
- När det gäller lampan/lamporna i denna produkt och reservlampor som säljs separat: Dessa lampor är avsedda att tåla extrema fysiska förhållanden i hushållsapparater, såsom temperatur, vibration, fuktighet eller är avsedda att signalera information om produktens driftsstatus. De är inte avsedda att användas i andra produkter eller som rumsbelysning i hemmet.

2.5 Avyttring

⚠ VARNING!

Risk för kvävning eller skador.

- Kontakta kommunen för information om hur produkten ska kasseras.

- Koppla loss produkten från eluttaget.
- Klipp av elkabeln nära produkten och kassera den.

3. INSTALLATION

⚠ VARNING!

Se Säkerhetsavsnitten.

3.1 Installationsanvisningar



Mer information om hur produkten ska installeras finns i ett separat installationshäfte.

4. FÖRE FÖRSTA ANVÄNDNING

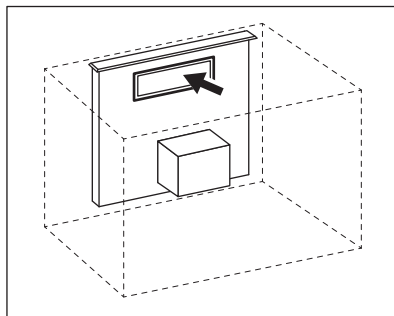
⚠ VARNING!

Se Säkerhetsavsnitten.

4.1 Stänga glaset

När skjutreglaget inte öppnas och panelen blinkar vitt är glaset inuti skjutreglaget löst. Glaset måste vara stängt för att öppna skjutreglaget och använda produkten.

1. Nå fram till produktens framsida inuti möblerna.
2. Öppna det lilla locket framtill och se till att glaset inuti inte lossnar.

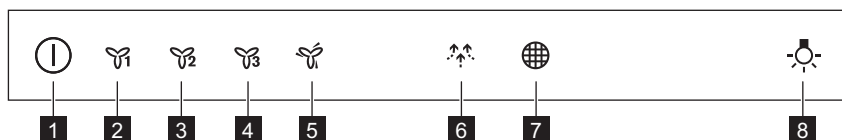


Tryck försiktigt på glaset om det lossnar för att stänga det.

3. Stäng luckan framtill på produkten. Du kan nu använda produkten.

5. PRODUKTBESKRIVNING

5.1 Beskrivning av kontrollpanelen



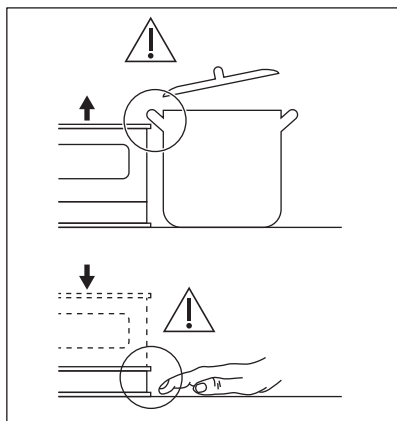
Funktion	Beskrivning
1 På/Av, Öppna/Stäng	Slår på och av fläkten.
2 Första hastighet	Motorn växlar till första hastighetsnivån.
3 Andra hastighet	Motorn växlar till andra hastighetsnivån.
4 Tredje hastigheten	Motorn växlar till tredje hastighetsnivån.
5 Maximal hastighet	Motorn växlar till maximal hastighetsnivå.
6 Breeze	Köksfläkten arbetar på lägsta hastighet och stängs av efter 60 minuter.
7 Filtermeddelande	Påminner om att det är dags att byta eller rengöra kolfiltret och rengöra fettfiltret.
8 Lampa	Tända och släcka lamporna.

6. DAGLIG ANVÄNDNING

6.1 Öppna och stänga fläkten

⚠ VARNING!

Risk för personskador och skador på produkten föreligger! Lägg inte köksredskap eller andra föremål på och under skjutreglaget.



1. Tryck och håll nere ① tills reglaget öppnas. Produkten slås på och reglaget öppnas.
2. För att stänga reglaget och stänga av produkten, tryck och håll nere ① tills reglaget släcks. Använd fläkten endast när skjutreglaget stoppar och är helt öppet.

6.2 Använda fläkten

Se den rekommenderade hastigheten enligt tabellen nedan.



Under uppvärmning av mat, vid tillagning under lock.



Vid tillagning under lock på flera kokzoner eller brännare, mild stekning.



Under kokning och stekning av stora mängder mat utan lock, tillagning på flera kokzoner eller brännare.



Under kokning, stekning av stora mängder mat utan lock, mycket fukt.



Fräschar upp luften i köket efter tillagning vid en mycket låg ljudnivå. Den kan aktiveras och inaktiveras genom att trycka på symbolen. Funktionen stängs av automatiskt efter 60 minuter. Använd endast efter tillagning.




Vi rekommenderar att du lämnar fläkten på i cirka 15 minuter efter tillagningen.



Kontrollpanelen är ett sensorfält. Tryck på symbolerna i 1 sekund för att aktivera funktionerna.


Använda fläkten när den är öppen:


1. Sätt på produkten genom att trycka på -symbolen.

Du kan nu aktivera funktionerna.

2. För att aktivera funktionen, tryck på symbolen.




Kåpens belysning fungerar oberoende av andra funktioner. För att tända hällen, tryck på lampsymbolen .

För att stänga av produkten, tryck på -symbolen en gång till.


6.3 Aktivera maximal motorhastighet


När du trycker på -knappen startar maximal motorhastighet i 8 minuter. Därefter återgår produkten till föregående inställning.



När funktionen är påslagen och om du trycker ytterligare gånger på -knappen, har det ingen effekt.

6.4 Filtermeddelande

Filtervarningen påminner om att det är dags att byta eller rengöra kolfiltret och rengöra fettfiltret. Filterindikatorn  lyser i 30 sekunder om fettfiltret måste rengöras.


Filterindikatorn  blinkar i 30 sekunder om kolfiltret måste bytas eller rengöras.




Se rengöring av fettfiltret i kapitlet underhåll och rengöring.




Se rengöring av kolfiltret eller byte av kolfiltret i kapitlet underhåll och rengöring.


Återställ larmet genom att peka på  i 3 sekunder.

Så här aktiverar eller avaktiverar du funktionen (endast för kolfilter):

1. Slå på kontrollpanelen.
2. Kontrollera att symbolerna har blivit vita.
3. Aktivera funktionen genom att peka på  i 3 sekunder.

Om funktionen är avaktiverad blinkar filtersymbolen  fem gånger.

4. Avaktivera funktionen genom att peka på  i 3 sekunder.

Om funktionen är avaktiverad blinkar filtersymbolen  tre gånger.

7. SKÖTSEL OCH RENGÖRING

7.1 Anmärkningar om rengöring



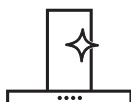
Använd inte rengöringsmedel eller borstar med slipeffekt.

Torka av produktens yta med en mjuk trasa med varmt vatten och mildt rengöringsmedel.

Efter tillagning kan vissa delar av produkten vara varma. För att undvika fläckar måste produkten svalna och sedan torkas av med ren trasa eller pappershandduk.

Rengöringsmedel

Rengör fläckar med ett mildt rengöringsmedel.



Håll fläkten ren

Rengör produkten och fettfiltren en gång i månaden. Rengör insidan och fettfiltren noga från fett. Fettansamling eller andra matrester kan leda till eldsvåda. Följ instruktionerna för rengöring av tillbehören när filtermeddelandet tänds. Se Filtermeddelandet i kapitlet Daglig användning.

Fettfilter kan diskas i diskmaskinen.

Diskmaskinen måste ställas in på en låg temperatur och ett kort program. Fettfiltret kan missfärgas, men detta påverkar inte produktens prestanda.



Kolfilter

Tiden när kolfiltret är mättat varierar beroende på typ av matlagning och hur ofta du rengör fettfiltret. Kolfilter kan tvättas, rengöras eller regenereras ungefär varannan månad. Se broschyren som medföljer tillbehöret.

7.2 Rengöring av fettfiltret

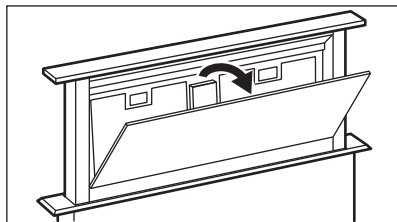
Filtret monteras med hjälp av klämmorna och stiften på motsatta sidor.

Rengöring av filtret:

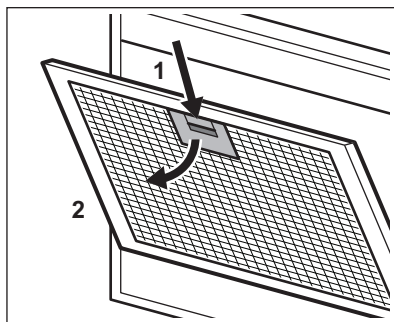
1. Öppna höljet genom att dra i det.



Var försiktig! Locket har två krokare på sidorna för att förhindra oavsiktlig kollaps.



2. Tryck ner handtaget på monteringsklämman på filterpanelen under huven (1).



3. Luta filtrets framkant något nedåt (2) och dra sedan.

Upprepa de första två stegen för alla filter.

4. Rengör filtren med en svamp och rengöringsmedel utan slipmedel eller i diskmaskin.



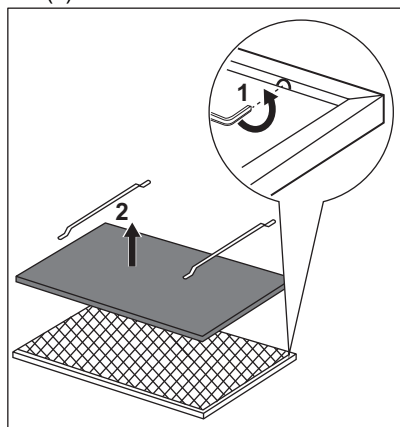
Diskmaskinen måste ställas in på en låg temperatur och ett kort program. Fettfiltret kan missfärgas, men detta påverkar inte produktens funktion.

- Sätt tillbaka filtren genom att upprepa de två första stegen i omvänd ordning. Upprepa stegen för alla filter om tillämpligt. När du har stängt locket blir kontrollpanelen vit. Produkten är klar att användas.

7.3 Rengöring av kolfiltret

Så här tar du bort filtret:

- Ta bort fettfiltren från maskinen. Se "Rengöring av fettfiltret" i det här kapitlet.
- Ta bort klämmorna som håller fast filterbädden (1) och sedan filterbädden (2).



- Tvätta filterbädden i varmt vatten utan rengöringsmedel eller använd diskmaskin.



Ställ in diskmaskinen utan att använda spolglans eller diskmedel. Diskmaskinen får inte fyllas med annan disk.

- Låt filterbädden torka i rumstemperatur eller i ugnen.



WARNING!

Risk för brännskador föreligger! Se kapitlet om säkerhet i ugnens användarhandbok.

Ställ in ugnen på 10 minuter med en temperatur på högst 60 °C.

- Sätt tillbaka filtret enligt ovanstående steg i omvänd ordning. Filtret måste vara helt torrt innan det monteras tillbaka. Byt ut filterbädden vartannat år eller om den är skadad.

7.4 Byte av lampan

Produkten levereras med en LED-lampa. Denna del får endast bytas av en tekniker. Vid eventuella funktionsfel hänvisas till "Service" i kapitlet "Säkerhetsanvisningar".

8. FELSÖKNING




WARNING!


Se Säkerhetsavsnitten.


8.1 Om produkten inte fungerar ...

Problem	Möjlig orsak	Lösning
Jag kan inte sätta på produkten.	Produkten är inte ansluten till strömförsörjningen eller den är ansluten på fel sätt.	Kontrollera att produkten är korrekt ansluten till strömförsörjningen.
Jag kan inte sätta på produkten.	Säkring har gått.	Kontrollera om säkringen är orsaken till felet. Om säkringen går gång på gång, tala med en kvalificerad elektriker.
Du kan inte öppna skjutreglaget och panelen blinkar rött och vitt.	Glaset inuti produkten öppnas.	Stäng glaset. Se "Stänga glaset" i kapitlet "Före första användning".

Problem	Möjlig orsak	Lösning
Lampan fungerar inte.	Lampan är trasig.	Byt ut lampan. Se kapitlet "Underhåll och rengöring".
Produkten absorberar inte ångorna ordentligt.	Motorhastigheten är inte tillräcklig för ångorna.	Ändra motorns hastighet.
Indikatorn för filterlarmet  är påslagen.	Filterlarmet är påslaget. Felfiltret måste rengöras eller så måste kolfiltret bytas eller rengöras.	Se Filtermeddelandet i kapitlet "Daglig användning".

9. MILJÖSKYDD

Återvinn material med symbolen . Återvinn förpackningen genom att placera den i lämpligt kärl. Bidra till att skydda vår miljö och vår hälsa genom att återvinna avfall från elektriska och elektroniska produkter. Släng

inte produkter märkta med symbolen  med hushållsavfallet. Lämna in produkten på närmaste återvinningsstation eller kontakta kommunkontoret.

AEG'ye hoş geldiniz! Ürünümüzü seçtiğiniz için teşekkür ederiz.



Kullanım önerileri, broşürler, sorun giderme bilgileri, servis ve onarım bilgileri:
www.aeg.com/support

Önceden haber verilmeksizin değişiklik yapma hakkı saklıdır.

İÇİNDEKİLER

1. GÜVENLİK BİLGİLERİ.....	306
2. GÜVENLİK TALİMATLARI.....	309
3. MONTAJ.....	310
4. İLK KULLANIMDAN ÖNCE.....	310
5. ÜRÜN TANIMI.....	310
6. GÜNLÜK KULLANIM.....	311
7. BAKIM VE TEMİZLİK.....	313
8. SORUN GİDERME.....	314
9. ÇEVREYLE İLGİLİ BİLGİLER.....	315

1. ⚠ GÜVENLİK BİLGİLERİ

Cihazın montaj ve kullanımından önce, verilen talimatları dikkatlice okuyun. Üretici, yanlış kurulum veya kullanımdan kaynaklanan yaralanma ya da hasarlardan sorumlu değildir. Talimatları, ileride kullanabilmeniz için her zaman güvenli ve kolay ulaşılabilir bir yerde tutun.

1.1 Çocukların ve tehlikeye açık kişilerin güvenliği

- Bu cihaz, gözetim altında bulunmaları veya cihazın güvenli şekilde kullanımı ve oluşabilecek tehlikeler hakkında bilgi verilmesi kaydıyla 8 yaş ve üzeri çocuklar ile fiziksel, duyuşal veya zihinsel kapasitesi düşük ya da bilgi ve deneyimi olmayan kişiler tarafından kullanılabilir. 8 yaşından küçük çocuklar ve ileri düzey zihinsel ile fiziksel engellere sahip kişiler gözetim altında bulunmadıkları müddetçe bu ürünü tek başına kullanmamalıdır.
- Cihazla oynamamalarını sağlamak için çocukların gözetim altında bulundurulması gerekmektedir.
- Tüm ambalajları çocuklardan uzak tutun ve uygun şekilde bertaraf edin.

- Cihaz çalışırken çocukları ve hayvanları cihazdan uzak tutun.
- Temizlik ve kullanıcı tarafından gerçekleştirilen bakım işlemleri, gözetim altında olmadıkları sürece çocuklar tarafından gerçekleştirilmemelidir.

1.2 Genel Güvenlik

- Bu cihaz ev içerisinde yer alan ocak, fırın ve benzer pişirme cihazlarının üzerinde kullanmak için tasarlanmıştır.
- Bu cihaz tek bir evde kapalı bir ortamda ev içi kullanım için tasarlanmıştır.
- Bu cihaz; ofislerde, otel misafir odalarında, oda-kahvaltı misafir odalarında, çiftlik konukevlerinde ve bu tür kullanımın (ortalama) ev içi kullanım seviyelerini aşmadığı diğer benzer konaklama yerlerinde kullanılabilir.
- Herhangi bir bakım işleminden önce cihazın fişini prizden çekin.
- **DİKKAT:** Erişilebilir kısımlar, pişirme cihazlarının kullanımı esnasında sıcak olabilir.
- Yalnızca cihazla verilen sabitleme vidalarını kullanın, aksi halde kurulum talimatlarında önerilen vidaları kullanın. Cihazı, kurulum gerekliliklerini karşılayan güvenli ve uygun bir yere yerleştirin.
- **UYARI:** Vidaların veya sabitleme tertibatının, bu talimatlara göre takılmaması, elektrik tehlikelerine neden olabilir.
- Cihazı sabitlemek için yapıştırıcılar kullanmayın.
- Cihaz veya ocağın kurulum talimatlarında aksi belirtilmedikçe, tavaların durduğu ocak yüzeyi ve cihazın alt tarafı arasındaki minimum mesafe en az 65 cm olmalıdır.
- Hava tahliyesi yerel makamların yönetmeliklerine uygun olmalıdır.
- Cihazdan çıkan gazların odada bulunan diğer yakıtları ateşleme veya açık alevle etkileşime girme riski söz konusu olabileceğinden, montajın yapıldığı odanın yeterince havalandırıldığından emin olun.

- Havalandırma deliklerinin açık olduğundan ve cihaz tarafından toplanan havanın diğer cihazlardan (merkezi ısıtma sistemleri, termosifon, su ısıtıcıları, vb.) duman ve buhar çıkarmak için kullanılan bir kanala aktarılmadığından emin olun.
- Cihaz diğer cihazlarla çalıştığıında, odada oluşan maksimum vakum 0,04 mbar'ı aşmamalıdır.
- Elektrik kablosunun zarar görmesi durumunda elektrik nedeniyle bir tehlike oluşmasına engel olmak için bu kablo; üretici, Yetkili Servis veya benzer nitelikteki kalifiye bir kişi tarafından değiştirilmelidir.
- Kablo seti zarar görürse, üretici veya Yetkili Servis Merkezi tarafından temin edilebilen özel bir kablo seti ile değiştirilmelidir.
- Cihaz doğrudan güç kaynağına bağlanırsa, elektrik tesisatı tüm kutuplarda cihazın elektrik bağlantısını kesen bir izolasyon cihazı ile donatılmış olmalıdır. Bağlantıyı tamamen kesme işlemi, aşırı gerilim kategorisinde III belirtilen koşullara uygun olmalıdır. Bağlantıyı kesme aracı, kablolama kurallarına uygun olarak sabit kablolarla birleştirilmelidir.
- Cihazın altında alevde ürünler pişirmeyin.
- Tehlikeli veya patlayıcı maddeleri ve buharları boşaltmak için kullanmayın.
- Yüzey malzemesinin bozulmasını önlemek için cihazı nemli bir bezle düzenli olarak temizleyin.
- Cihazın yüzeyini temizlemek için bir buhar temizleyici, su spreyi, sert, aşındırıcı temizleyiciler veya keskin metal kazıyıcılar kullanmayın. Sadece nötr deterjanlar kullanın.
- Yağ filtrelerini düzenli olarak temizleyin (en az her iki aya bir) ve yangın riskini önlemek için cihazdaki yağ kalıntılarını temizleyin.
- Cihazın iç kısmını temizlemek için bez kullanın.

2. GÜVENLİK TALİMATLARI

2.1 Montaj

UYARI!


Yaralanma, elektrik çarpması, yangın, yanma veya cihazın zarar görme riski söz konusudur.

- Cihazın montajı yalnızca kalifiye bir kişi tarafından yapılmalıdır.
- Hasarlı bir cihazı monte etmeyin ya da kullanmayın.
- Cihazla birlikte verilen montaj talimatlarını takip edin.
- Cihazı hareket ettirdiğinizde dikkatli olun, cihaz ağırdır. Her zaman koruyucu eldiven ve koruyuculu ayakkabı kullanın.
- Cihazın kurulumunu yapmadan önce tüm paket, etiket ve koruyucu filmi çıkarın.
- Hava çıkışını bir duvar boşluğuna bağlamayın (boşluk bu amaç için tasarlanmadıkça).

2.2 Elektrik bağlantısı

UYARI!

Yangın ve elektrik çarpması riski.

- Tüm elektrik bağlantıları kalifiye bir elektrik teknisyeni tarafından yapılmalıdır.
- Anma değeri plakasındaki parametrelerinin ana güç kaynağının elektrik gücüne uygun olduğundan emin olun.
- Sembol  bilgi etiketinde yazılı değilse, cihaz topraklanmalıdır.
- Daima düzgün takılmış, elektrik çarpmasına karşı korumalı bir priz kullanınız.
- Elektrik bağlantılarının dolanmasını önleyin.
- Priz çoğaltıcılarını ve uzatma kablolarını kullanmayın.
- Priz gevşemişse fişi takmayın.
- Cihazın fişini prizden çıkarmak için elektrik kablосunu çekmeyin. Her zaman fişten tutarak çekin.
- Akım taşıyan ve izole edilmiş parçalarını darbe koruması araç kullanılmaksızın çıkarılmayacak şekilde takılmalıdır.

- Cihazın montajının doğru yapıldığından emin olun. Gevşek ve uygun olmayan elektrik kablosu, terminalin çok fazla ısınmasına neden olabilir.
- Kurulumun sonunda cihazı bağlayın. Kurulumdan sonra ana kabloya erişilebildiğinden emin olun.

2.3 Kullanın

UYARI!

Yaralanma, yanma ya da elektrik çarpması riski vardır.

- Bu cihaz sadece pişirme amaçlıdır. Cihazı başka bir amaçla kullanmayın.
- Cihazın teknik özelliklerini kesinlikle değiştirmeyin.
- Cihazı ıslak ellerle veya cihaz suyla temas ettiğinde çalıştırmayın.
- Yalnızca cihazla birlikte verilen aksesuarları kullanın.
- Pişirme veya kızartma işlemleri esnasında açık alevi ya da ısınmış nesnelere yağlardan uzak tutun.
- Üst açık elektrikli ızgaralar kullanmayın.
- Cihazınızı bir eşya koyma masası gibi kullanmayın.
- Cihazın aydınlatmasına doğrudan bakmak için büyüteç, dürbün veya benzer optik cihazlar kullanmayın.
- Cihaz diğer cihazlarla çalışırsa, gelişen maksimum basınç 4 Pa'ı (4x10⁻⁵ bar) aşmamalıdır.

2.4 Servis

- Cihazı onarmak için yetkili bir Servis Merkezine başvurun. Sadece orijinal yedek parçalar kullanın.
- Bu ürünün içindeki lamba(lar) ve ayrı satılan yedek parça lambalar ile ilgili olarak: Bu lambaların sıcaklık, titreşim, nem gibi ev aletlerindeki aşırı fiziksel koşullara dayanması ya da cihazın çalışma durumu hakkında bilgi vermesi amaçlanmıştır. Diğer uygulamalarda kullanılmak üzere tasarlanmamışlardır ve ev odası aydınlatması için uygun değildir.

2.5 Elden Çıkarma

⚠ UYARI!

Yaralanma ya da boğulma riski.

- Cihazın nasıl elden çıkarılacağı hakkında bilgi almak için yerel kurumlara iletişime geçin.

- Cihazın fişini prizden çekin.
- Cihazı yakın ana elektrik kablosunun bağlantısını kesin ve atın.

3. MONTAJ

⚠ UYARI!

Güvenlik bölümlerine bakın.

3.1 Montaj talimatları

i

Cihazın kurulumu ile ilgili bilgiler için ayrı bir kurulum kılavuzuna bakın.

4. İLK KULLANIMDAN ÖNCE

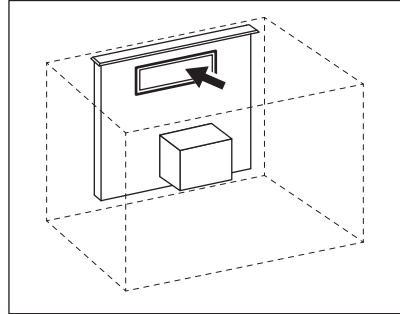
⚠ UYARI!

Güvenlik bölümlerine bakın.

4.1 Camın kapatılması

Kaydırıcı açıldığında ve panel beyaz yanıp söndüğünde kaydırıcının içindeki cam gevşemiştir. Kaydırıcıyı açmak ve cihazı çalıştırmak için cam kapatılmalıdır.

1. Mobilya içindeki cihazın ön tarafına erişin.
2. Ön kısımdaki küçük kapağı açın ve içindeki camın gevşemediğinden emin olun.

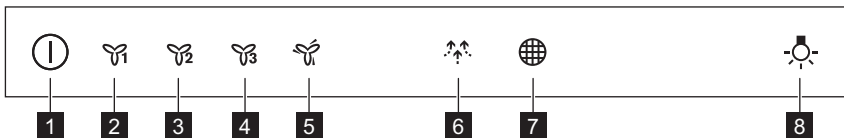


Gevşemişe kapatmak için camı yavaşça itin.

3. Cihazın önündeki kapağı kapatın. Cihaz artık kullanıma hazırdır.

5. ÜRÜN TANIMI

5.1 Kontrol paneline genel bakış



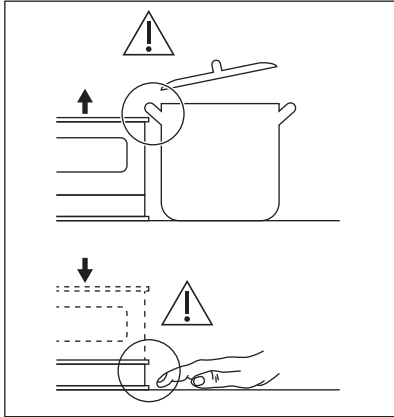
İşlev	Açıklaması
1 Açık / Kapalı, Aç / Kapat	Davlumbazı açar ve kapatır.
2 İlk hız	Motor ilk hız seviyesine geçer.
3 İkinci hız	Motor ikinci hız seviyesine geçer.
4 Üçüncü hız	Motor üçüncü hız seviyesine geçer.
5 Maksimum hız	Motor maksimum hız seviyesine geçer.
6 Breeze fonksiyonu	Cihaz en düşük hızda çalışır. 60 dakika sonra cihaz kapanır.
7 Filtre bildirim	Karbon filtreyi değiştirmenizi veya temizlemenizi ve gres filtresini temizlemenizi hatırlatır.
8 Lamba	Işığı yakıp söndürür.

6. GÜNLÜK KULLANIM

6.1 Davlumbazın açılması ve kapatılması

⚠ UYARI!

Yaralanma veya cihazın zarar görme riski söz konusudur! Kaydırıcının üzerine ve altına pişirme kabı veya diğer nesnelere koymayın.



1. Kaydırıcı açılmaya başlayana kadar Ⓛ düğmesini basılı tutun. Cihaz açılır ve kaydırıcı yukarı çıkar.
2. Kaydırıcıyı kapatıp cihazı kapatmak için kaydırıcı aşağı inmeye başlayana kadar Ⓛ düğmesini basılı tutun. Davlumbazı sadece kaydırıcı durduğunda ve tamamen açık olduğunda kullanın.

6.2 Davlumbazı kullanma

Önerilen hızı aşağıdaki tabloya göre kontrol edin.



Yiyecekleri ısıtırken kapalı tencerelerle pişirirken.



Birden fazla pişirme bölgesinde veya brülörde kapalı kaplarda pişirme işlemi yaparken, hafifçe kı-zartırken.



Kaynatma ve bol miktarda yiyeceği kapaksız kızartma, birden fazla pişirme bölgesinde veya ocakta pişirme işlemi yaparken.



Kaynatma ve bol miktarda yiyeceği kapaksız kızartma işlemi yaparken ve fazla nem durumunda.



Pişirme sona erdiğinde çok düşük ses seviyesinde mutfaktaki havayı tazeler. Sembol dokunarak etkinleştirilebilir ve devre dışı bırakılabilir. Fonksiyon, 60 dakika sonra otomatik olarak kapanır. Yalnızca pişirme işlemi sonrasında kullanın.



Pişirme işlemi sonrası davlumbazın yaklaşık 15 dakika kadar çalışmaya devam etmesi önerilir.



Kontrol Paneli bir sensör alanıdır. Fonksiyonları etkinleştirmek için sembolere 1 saniye dokununuz.

Davlumbaz açıkken davlumbazı çalıştırmak için:

1. sembolüne basarak cihazı açın. Artık fonksiyonları etkinleştirebilirsiniz.
2. Fonksiyonu etkinleştirmek için sembole dokununuz.



Davlumbaz lambaları diğer davlumbaz özelliklerinden bağımsız olarak çalışır. Pişirme alanını aydınlatmak için lamba simgesine dokununuz

Cihazı kapatmak için sembolüne yeniden basın.

6.3 Maksimum Motor Hızının Etkinleştirilmesi

düğmesine bastığınızda Maksimum Motor Hızı 8 dakika süreyle çalışmaya başlar. Bu süre sonunda cihaz önceki hız ayarlarına geri döner.



İlgili fonksiyon açıkken, düğmesine ek bir dokunuşun herhangi bir etkisi olmaz.

6.4 Filtre bildirim

Filtre alarmı, karbon filtreyi değiştirmenizi veya temizlemenizi ve yağ filtresini temizlemenizi hatırlatır. Gres filtresinin temizlenmesi gerekiyorsa filtre göstergesi 30 saniye boyunca açık kalır. Karbon filtresinin değiştirilmesi veya temizlenmesi gerekiyorsa filtre göstergesi 30 saniye yanıp söner .



Bakım ve temizlik bölümündeki gres filtresinin temizlenmesi konusuna bakın.



Bakım ve temizleme bölümündeki karbon filtresini temizleme veya değiştirme kısmına bakın.

İşlevi sıfırlamak için tuşuna 3 saniye basın.

İşlevi etkinleştirmek veya devre dışı bırakmak için (sadece kömürlü filtre için):

1. Kontrol panelini açın.
2. Simgelerin beyaza döndüğünden emin olun.
3. İşlevi etkinleştirmek için tuşuna 3 saniye dokununuz.

İşlev etkinse filtre simgesi beş kez yanıp söner.

4. İşlevi devre dışı bırakmak için tuşuna 3 saniye dokununuz.

İşlev devre dışı bırakılırsa filtre simgesi üç kez renkte yanıp söner.

7. BAKIM VE TEMİZLİK

7.1 Temizlik hakkında açıklamalar



Aşındırıcı deterjan ve fırçalar kullanmayın.

Cihazın yüzeyini yumuşak bir bez ve deterjanlı sıcak su ile temizleyin.

Pişirmeden sonra cihazın bazı bölümleri sıcak kalmış olabilir. Cihazın üzerinde leke kalmaması için, cihaz soğutulmuş temiz bir bez veya kağıt havluya kurulanmalıdır.

Temizlik Maddeleri

Lekeler orta derece etkili bir deterjanla temizlenmelidir.



Davulbaza temiz tutunuz

Cihazı her ay temizleyerek filtrelerini yağlayın. İç kısımdan ve yağ filtrelerinden yağları iyice temizleyin. Birikmiş yağlar ya da diğer artıklar yangına sebep olabilir.

Filtre alarmı etkinleştiğinde aksesuarların temizliğiyle ilgili talimatları izleyin. Günlük kullanım bölümündeki Filtre alarmı konusuna bakın.

Yağ filtreleri bulaşık makinesinde yıkanmaya uygundur.

Bulaşık makinesi düşük bir sıcaklığa ve kısa bir programa ayarlanmalıdır. Yağ filtresinin rengi değişebilir, bu cihazın performansını etkilemez.



Karbon filtre

Karbon filtresinin saturasyon süresi, pişirme türüne ve yağ filtresinin temizlenme sıklığına bağlı olarak değişir. Karbon filtre yıkanabilir; yaklaşık olarak her iki ayda bir filtreyi temizleyin veya rejenere edin. Aksesuarlarla birlikte verilen kitapçığa bakın.

7.2 Yağ filtresinin temizlenmesi

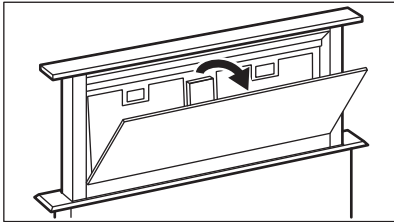
Filtreler, karşı tarafta bulunan klipsler ve pimler kullanılarak takılabilir.

Filtreyi temizlemek için:

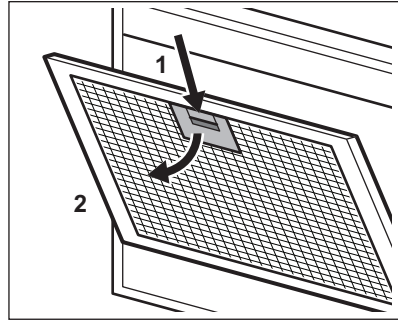
1. Açmak için kapağı çekin.



Dikkatli olun! Kazayla çökmesini önlemek için kapağın yan taraflarında iki kanca vardır.



2. Davulbazın altında bulunan filtre panelindeki montaj klipsinin tutamağına basın (1).



3. Filtrenin önünü hafifçe aşağı doğru eğin (2), ardından çekin.

Tüm filtreler için ilk iki adımı tekrarlayın.

4. Filtreleri aşındırıcı olmayan deterjanlarla bir sünger yardımıyla temizleyin veya bulaşık makinesinde yıkayın.



Bulaşık makinesi düşük bir sıcaklığa ve kısa bir programa ayarlanmalıdır. Yağ filtresinin rengi değişebilir, bu cihazın performansını etkilemez.

5. Filtreleri yeniden takmak için ilk iki adımı ters sırada yapın.

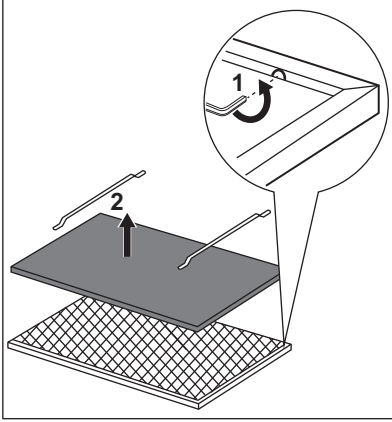
Mümkünse adımları tüm filtreler için tekrarlayın.

Kapağı kapattıktan sonra kontrol paneli beyaza döner. Cihaz kullanıma hazırdır.

7.3 Karbon filtrenin temizlenmesi

Filtreyi çıkarmak için:

1. Yağ filtrelerini cihazdan çıkarın. Bu bölümdeki "Yağ filtresinin temizlenmesi" kısmına bakın.
2. Filtre yatağını tutan klipsleri (1), ardından filtre yatağını çıkarın (2).



3. Filtre yatağını deterjan kullanmadan sıcak suda veya bulaşık makinesinde yıkayın.



Parlatıcı veya deterjan kullanmadan bulaşık makinesini ayarlayın. Bulaşık makinesi bulaşıkla doldurulamaz.

4. Filtre yatağını kurumaya bırakın veya bir fırın kullanın.



UYARI!

Yanma tehlikesi! Fırın kullanım kılavuzundaki güvenlik bölümüne bakın.

Fırını azami 60°C sıcaklıkta 10 dakikaya ayarlayın.

5. Filtreyi takmak için bu adımları ters sıralamada yapın. Filtrenin cihaza geri takılmadan önce tamamen kurutulması gerekir.

Filtre yatağını her 2 yılda bir veya bez hasar gördüğünde değiştirin.

7.4 Lambanın değiştirilmesi

Bu cihaz ile birlikte bir LED lambası verilir. Bu bölüm yalnızca bir teknisyen tarafından değiştirilebilir. Herhangi bir arıza durumunda "Güvenlik Talimatları" bölümünde "Hizmet" kısmına bakın.

8. SORUN GİDERME




UYARI!


Güvenlik bölümlerine bakın.


8.1 Bu durumlarda ne yapmalı...

Problem	Olası sebep	Çözüm
Makine çalışmıyor.	Cihaz güç kaynağına bağlanmamıştır ya da elektrik bağlantısı doğru şekilde yapılmamıştır.	Cihazın elektrik beslemesine doğru bir şekilde bağlı olup olmadığını kontrol edin.
Makine çalışmıyor.	Sigorta atmıştır.	Arızaya, sigortanın neden olup olmadığını kontrol edin. Sigortanın tekrar tekrar atması halinde, kalifiye bir elektrikçiye danışın.

Problem	Olası sebep	Çözüm
Kaydırıcıyı açamazsınız ve panel kırmızı ve beyaz yanıp söner.	Cihazın içindeki cam açık durumda.	Camı kapatın. "Günlük kullanım öncesi" bölümündeki "Camı kapatma" kısmına bakın.
Lamba yanmıyor.	Lamba arızalı.	Lambayı değiştirin. "Bakım ve Temizlik" bölümüne bakın.
Cihaz yeterince buhar emmiyor.	Motor hızı görünen buharlar için yeterli değil.	Motorun hızını değiştirin.
Filtre alarmı göstergesi  açık.	Filtre alarmı açık. Gres filtresi temizlenmeli veya) değiştirilmeli ya da temizlenmelidir.	"Günlük kullanım" bölümünde filtre bildirim kısmına bakın.

9. ÇEVREYLE İLGİLİ BİLGİLER

Şu sembole sahip malzemeler geri dönüştürülebilir . Ambalajı geri dönüşüm için uygun konteynerlere koyun. Elektrikli ve elektronik cihaz atıklarının geri dönüşümüne ve çevre ve insan sağlığının korunmasına

yardımcı olun. Ev atığı sembolü  bulunan cihazları atmayın. Ürünü yerel geri dönüşüm tesislerinize gönderin ya da belediye ile irtibata geçin.

Ласкаво просимо до AEG! Дякуємо, що обрали наш прилад.



Отримати поради з використання, брошури, інструкції з усунення несправностей, інформацію щодо сервісу та ремонту:
www.aeg.com/support

Може змінитися без оповіщення.

ЗМІСТ

1. ІНФОРМАЦІЯ З ТЕХНІКИ БЕЗПЕКИ.....	316
2. ІНСТРУКЦІЇ З ТЕХНІКИ БЕЗПЕКИ.....	319
3. УСТАНОВКА.....	320
4. ПЕРЕД ПЕРШИМ ВИКОРИСТАННЯМ.....	321
5. ОПИС ВИРОБУ.....	321
6. ЩОДЕННЕ ВИКОРИСТАННЯ.....	322
7. ДОГЛЯД ТА ЧИСТКА.....	323
8. УСУНЕННЯ ПРОБЛЕМ.....	325
9. ОХОРОНА ДОВКІЛЛЯ.....	326

1. ⚠ ІНФОРМАЦІЯ З ТЕХНІКИ БЕЗПЕКИ

Перед установкою та експлуатацією приладу слід уважно прочитати інструкцію користувача. Виробник не несе відповідальності за травми або збитки через неправильне встановлення або використання. Інструкції з експлуатації слід зберігати в безпечному і доступному місці з метою користування в майбутньому.

1.1 Безпека дітей і вразливих осіб

- Діти від 8 років та особи з обмеженими фізичними, сенсорними або психічними можливостями чи недостатнім досвідом і знаннями можуть користуватися цим приладом лише під наглядом, або за умови попереднього отримання інструкцій з безпечного користування приладом та розуміння пов'язаних з цим ризиків. Діти до 8 років та особи з важкою та комплексною непрацездатністю можуть перебувати поблизу приладу лише за умови, якщо знаходяться під безперервним спостереженням.
- Слідкуйте за тим, аби діти не бавилися з приладом.

- Тримайте усі пакувальні матеріали подалі від дітей та утилізуйте їх належним чином.
- Не допускайте дітей і домашніх тварин до приладу під час його роботи.
- Чищення або обслуговування приладу дітьми дозволяється лише під наглядом.

1.2 Загальна безпека

- Цей прилад призначений виключно для застосування в домашніх умовах над варильними поверхнями, плитами та подібними пристроями для готування.
- Цей прилад призначений для використання в домашніх умовах у приміщенні.
- Цей прилад можна використовувати в офісах, готельних номерах, напів-готелях, приміщеннях для фермерського туризму та інших подібних приміщеннях, де застосування цього приладу не перевищує (середній) рівень побутового користування.
- Перш ніж виконувати операції з технічного обслуговування, від'єднайте прилад від джерела живлення.
- **ОБЕРЕЖНО:** Доступні частини можуть нагріватися під час використання з приладами для приготування їжі.
- Використовуйте лише кріпильні гвинти, що постачаються разом із приладом, якщо гвинти не входять до комплекту поставки, використовуйте гвинти, рекомендовані в інструкції зі встановлення. Встановлюйте прилад у безпечному підходящому місці, що відповідає вимогам зі встановлення.
- **ПОПЕРЕДЖЕННЯ:** Невстановлення гвинтів або кріпильного пристрою відповідно до цих інструкцій може становити небезпеку ураження електричним струмом.
- Не використовуйте клеї для фіксації приладу.
- Мінімальна відстань між поверхнею варильної панелі, на якій стоїть посуд, та нижньою частиною приладу має становити не менше 65 см, якщо інше не зазначено в

інструкції зі встановлення приладу або варильної поверхні.

- Викид повітря повинен відповідати нормам, прийнятим місцевими органами влади.
- Переконайтеся в тому, що кімната, в якій встановлюється прилад, достатньо провітрюється і в кімнату не потраплятиме зворотній потік газів від приладів, які працюють на газу або паливі, а також від відкритого вогню.
- Переконайтеся, що вентиляційні отвори не заблоковані, а повітря, що збирається приладом, не потрапляє до каналу, який використовується для відведення диму та пари з інших приладів (системи центрального опалення, термосифонів, водонагрівачів тощо).
- Коли прилад працює з іншими приладами, максимальний вакуум, що утворюється в приміщенні, не повинен перевищувати 0,04 мбар.
- У разі пошкодження електричного кабелю його має замінити виробник, його авторизований сервісний центр або інші аналогічно кваліфіковані особи задля уникнення ураження електричним струмом.
- У разі пошкодження кабелю його слід замінити на спеціальний з'єднувальний шнур, який можна придбати в виробника або в його авторизованому сервісному центрі.
- Якщо прилад підключено безпосередньо до електромережі, електрообладнання має бути оснащене ізолюючим пристроєм, який дозволяє відключати прилад від електромережі на всіх контактах. Повне відключення має відповідати умовам, визначеним у категорії перенапруги III. Засоби для від'єднання повинні бути вбудовані в стаціонарну електропроводку відповідно до правил електромонтажу.
- Забороняється здійснювати фламбування під приладом.
- Не використовуйте для витягування небезпечних або вибухових матеріалів і парів.

- Регулярно очищуйте прилад м'якою тканиною, щоб запобігти пошкодженню матеріалу поверхні.
- Для чищення скляної поверхні приладу не використовуйте пароочисник, розпилювач води, жорсткі абразивні засоби для чищення та металеві мочалки, оскільки це може призвести до появи тріщин на склі. Застосовуйте лише нейтральні миючі засоби.
- Регулярно очищуйте жирові фільтри (мінімум кожні 2 місяці) та видаляйте жирові відкладення з приладу, щоб запобігти ризику виникнення пожежі.
- Використовуйте тканину для очищення внутрішньої частини приладу.

2. ІНСТРУКЦІЇ З ТЕХНІКИ БЕЗПЕКИ

2.1 Встановлення

ПОПЕРЕДЖЕННЯ!


Існує ризик отримання травм, ураження електричним струмом, пожежі, опіків або пошкодження приладу.

- Встановлювати цей прилад повинен лише кваліфікований фахівець.
- Не встановлюйте й не використовуйте пошкоджений прилад.
- Дотримуйтеся інструкції зі встановлення, що постачаються разом із приладом.
- Будьте обережні під час переміщення приладу, оскільки він важкий. Використовуйте захисні рукавички та взуття, що постачається в комплекті.
- Перед встановленням приладу видаліть всю упаковку, маркування та захисну плівку.
- Не встановлюйте виведення відпрацьованого повітря у порожнину стіни, якщо порожнина не призначена для цієї мети.

2.2 Під'єднання до електромережі

ПОПЕРЕДЖЕННЯ!

Існує ризик займання та ураження електричним струмом.

- Усі роботи з під'єднання до електромережі мають виконуватися кваліфікованим електриком.
- Переконайтеся в тому, що параметри на табличці з технічними даними сумісні з електричними параметрами електроживлення від мережі.
- Якщо на табличці з технічними даними не надруковано символ , прилад повинен бути заземлений.
- Завжди використовуйте правильно встановлену протиударну розетку.
- Стежте за тим, щоб проводи живлення не заплутувалися.
- Не використовуйте розгалужувачі, перехідники й подовжувачі.
- Не вставляйте вилку в розетку, яка ненадійно закріплена.
- Не тягніть за кабель живлення, щоб відключити прилад з мережі. Завжди вимикайте, витягаючи штепсельну вилку.
- Елементи захисту від ураження електричним струмом та ізоляція мають бути закріплені так, аби їх не можна

було зняти без спеціального інструмента.

- Переконайтеся у правильному встановленні приладу. Незакріплений або неправильно розташований кабель живлення може призвести до значного нагрівання роз'ємів.
- Підключайте прилад наприкінці встановлення. Переконайтеся, що після установки є вільний доступ до мережі.

2.3 Користування

ПОПЕРЕДЖЕННЯ!

Існує небезпека травмування, опіків і ураження електричним струмом.

- Цей прилад призначений виключно для приготування їжі. Не використовуйте прилад для інших цілей.
- Не змінюйте технічні специфікації цього приладу.
- Не працюйте з приладом, якщо ваші руки мокрі або якщо він контактує з водою.
- Використовуйте лише аксесуари, що постачаються разом із приладом.
- Під час готування та смаження з використанням жирів і олії, тримайте їх осторонь від відкритого вогню або гарячих предметів.
- Не використовуйте незакриті електричні грилі.
- Не використовуйте прилад як поверхню для зберігання речей.
- Не використовуйте лупу, бінокль або подібні оптичні пристрої, щоб дивитися безпосередньо на підсвітку приладу.
- Якщо прилад працює з іншими пристроями, максимальний розвинений

тиск не повинен перевищувати 4 Па (4x10⁻⁵ бар).

2.4 Сервіс

- Для ремонту приладу звертайтеся до авторизованого сервісного центру. Використовуйте лише оригінальні запасні частини.
- Стосовно ламп всередині цього виробу та запасних ламп, що продаються окремо: Ці лампи призначені для використання у побутових приладах з екстремальними фізичними умовами, такими як температура, вібрація, вологість, або призначені для надання інформації про стан роботи приладу. Вони не призначені для використання з іншою метою та не придатні для освітлення побутових приміщень.

2.5 Утилізація

ПОПЕРЕДЖЕННЯ!

Існує небезпека задушення.

- По інформацію з належної утилізації приладу зверніться до органів муніципальної влади.
- Від'єднайте прилад від електромережі.
- Відріжте кабель електричного живлення близько до приладу та утилізуйте його.

Цей продукт по вмісту небезпечних речовин відповідає вимогам Технічного регламенту обмеження використання деяких небезпечних речовин в електричному та електронному обладнанні (постанова Кабінету Міністрів України №139 від 10 березня 2017р.)

3. УСТАНОВКА

ПОПЕРЕДЖЕННЯ!

Див. розділи з інформацією щодо техніки безпеки.

3.1 Інструкції зі встановлення

Для отримання повної інформації про встановлення приладу зверніться до окремої брошури зі встановлення.

4. ПЕРЕД ПЕРШИМ ВИКОРИСТАННЯМ

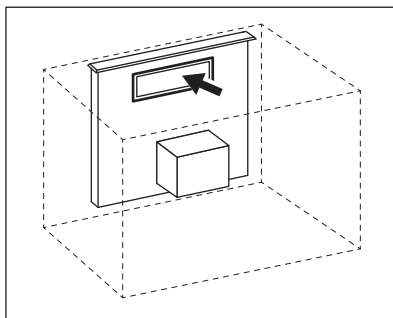
⚠ ПОПЕРЕДЖЕННЯ!

Див. розділи з інформацією щодо техніки безпеки.

4.1 Закривання скла

Якщо слайдер не відкривається і панель мигтить білим, це означає, що скло всередині слайдера ослаблено. Для відкривання слайдера і роботи приладу скло має бути закритим.

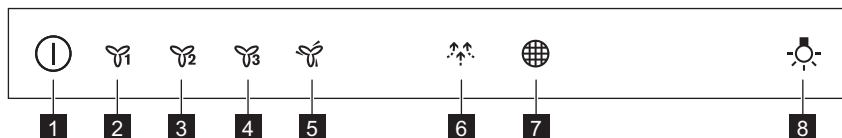
1. Дістаньтеся передньої сторони приладу всередині меблів.
2. Відкрийте маленьку кришку спереду і переконайтеся, що скло всередині не ослаблено.



Акуратно натисніть на скло, якщо воно ослаблено, щоб закрити його.
3. Закрийте дверцята спереду приладу. Прилад готовий до роботи.

5. ОПИС ВИРОБУ

5.1 Огляд панелі керування



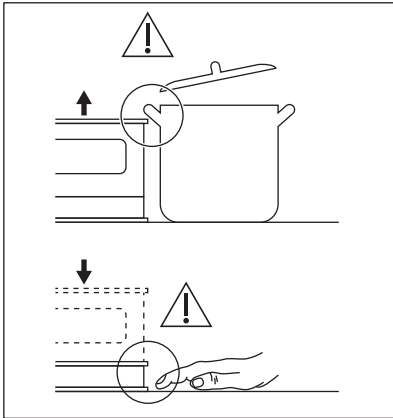
Функціональність	Опис
1 Увімк. / Вимк., Відкрити / Закрити	Увімкнення й вимкнення витяжки.
2 Перша швидкість	Двигун вмикається на першу швидкість.
3 Друга швидкість	Двигун перемикається на другу швидкість.
4 Третя швидкість	Двигун перемикається на третю швидкість.
5 Максимальна швидкість	Двигун перемикається на максимальну швидкість.
6 Breeze	Витяжка працює на найнижчій швидкості. Через 60 хвилин прилад вимикається.
7 Повідомлення про фільтр	Нагадує про необхідність заміни або очищення вугільного фільтра та очищення жирового фільтра.
8 Лампа	Увімкнення й вимкнення підсвічування.



6. ЩОДЕННЕ ВИКОРИСТАННЯ

6.1 Відкриття і закриття витяжки

ПОПЕРЕДЖЕННЯ!

Існує ризик травмування або пошкодження приладу! Не ставте посуд або інші предмети на слайдер або під ним.



1. Натисніть і утримуйте , доки слайдер не почне відкриватися. Прилад вмикається і слайдер піднімається вгору.
2. Щоб закрити слайдер і вимкнути прилад, натисніть і утримуйте , поки слайдер не почне опускатися. Використовуйте витяжку лише тоді, коли слайдер зупиниться і буде повністю відкритий.

6.2 Користування витяжкою

Перевірте рекомендовану швидкість відповідно до таблиці нижче.



Нагрівання їжі, готування в накритому кришкою посуді.



Готування в накритому кришкою посуді на кількох зонах нагрівання або конфорках, легке обсмажування.



Варіння та смаження великої кількості їжі без кришки, готування на кількох зонах нагрівання або конфорках.



Варіння та смаження великої кількості їжі без кришки, висока вологість.



Освіжає повітря на кухні після готування з дуже низьким рівнем шуму. Її можна ввімкнути та вимкнути, торкнувшись символу. Функція вмикається автоматично через 60 хвилин. Використовуйте лише після приготування.




Рекомендується залишати витяжку працювати протягом приблизно 15 хвилин після готування.



Панель керування є сенсорною. Торкайтеся символів на 1 секунду для ввімкнення функцій.


Для керування витяжкою, коли витяжку відчинено:


1. Увімкніть прилад, натиснувши символ .

Тепер можна активувати функції.


2. Для активації функції торкніться символу.




Підсвітка витяжки працює незалежно від інших функцій витяжки. Щоб увімкнути варильну поверхню, торкніться символу підсвітки .

Щоб вимкнути прилад, знову натисніть символ .

6.3 Увімкнення максимальної швидкості двигуна



При натисненні кнопки  двигун починає працювати на максимальній швидкості протягом 8 хвилин. Після цього прилад повертається до попереднього налаштування швидкості.



Коли ця функція увімкнена, додаткове натискання кнопки  не діє.

6.4 Сповіщення про фільтр

Попередження про фільтр нагадує про необхідність заміни або очищення вугільного фільтра й очищення жирового фільтра. Якщо потрібно очистити жировий фільтр, протягом 30 секунд світиться


індикатор . Якщо потрібно замінити або очистити вугільний фільтр, протягом 30 секунд блимає індикатор .




Див. пункт «Очищення жирового фільтра» в розділі «Догляд і очищення».





Див. пункт «Очищення вугільного фільтра» або «Заміна вугільного фільтра» в розділі «Догляд і очищення».

Щоб скинути функцію, торкніться кнопки  і утримуйте протягом 3 секунд.

Увімкнення або вимкнення функції (тільки для вугільного фільтра):

1. Увімкніть панель керування.
2. Переконайтеся, що значки стали білими.
3. Щоб активувати функцію, торкніться кнопки  і утримуйте протягом 3 секунд.

У разі ввімкнення функції значок фільтра  блимне п'ять разів.

4. Щоб вимкнути функцію, торкніться кнопки  і утримуйте протягом 3 секунд.

У разі вимкнення функції значок фільтра  мигтить тричі.

7. ДОГЛЯД ТА ЧИСТКА

7.1 Примітки щодо чищення



Засоби для чищення

Не використовуйте абразивні засоби для чищення та щітки.

Очистьте поверхню приладу за допомогою м'якої ганчірки, змоченої в теплій воді з додаванням м'якого засобу для чищення.

Після готування деякі частини приладу залишаються гарячими. Щоб уникнути плям, необхідно зачекати, доки прилад охолоне, а потім протерти насухо чистою серветкою або паперовим рушником.

Використовуйте неагресивний засіб для чищення плям.



**Тримайте витяжку
чистою**

Очищуйте прилад та жирові фільтри щомісяця. Ретельно очищуйте внутрішню частину та жирові фільтри від жиру. Накопичення жиру й інших залишків їжі може спричинити загоряння.

Якщо світяться попередження про фільтр, дотримуйтеся інструкцій з очищення аксесуарів. Див. розділ «Повідомлення про фільтр» в главі «Щоденне користування».

Жирові фільтри можна мити в посудомийній машині.

У посудомийній машині потрібно встановити низьку температуру і короткий цикл миття. Жировий фільтр може знебарвитися, що не впливає на ефективність роботи приладу.



Вугільний фільтр

Час нейтралізації вугільного фільтра може бути різним в залежності від способу готування та регулярності очищення жирового фільтра. Вугільний фільтр можна мити, очищувати або відновлювати приблизно кожні два місяці. Див. буклет, що постається з аксесуаром.

7.2 Очищення жирового фільтра

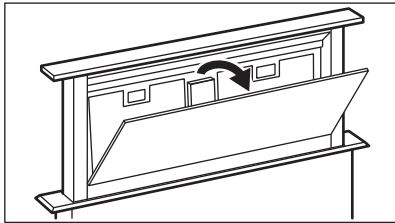
Фільтри встановлено з використанням затискачів і штифтів на протилежній стороні.

Щоб очистити фільтр, виконайте наведені нижче дії.

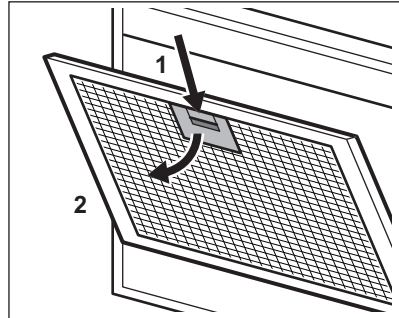
1. Потягніть кришку, щоб відкрити її.



Будьте обережні! Для запобігання випадковому падінню кришка має два гачки з кожного боку.



2. Натисніть ручку затискача кріплення на панелі фільтра під витяжкою (1).



3. Злегка нахиліть передню частину фільтра вниз (2), потім потягніть.

Повторіть перші два кроки для всіх фільтрів.

4. Очистіть фільтри губкою з неабразивними мийними засобами або вимийте в посудомийній машині.



Для посудомийної машини потрібно встановити низьку температуру й короткий цикл миття. Жировий фільтр може знебарвитися, що не впливає на ефективність роботи приладу.

5. Щоб установити фільтри на місце, повторіть перші два кроки у зворотному порядку.

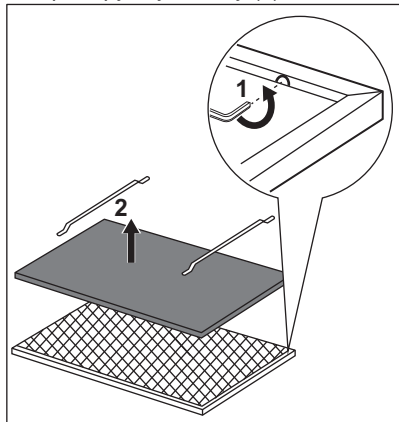
Повторіть кроки для всіх фільтрів (якщо застосовно).

Після закриття кришки панель керування стає білою. Прилад готовий до використання.

7.3 Очищення вугільного фільтра

Щоб зняти фільтр, виконайте наведені нижче дії.

1. Зніміть жирові фільтри з приладу. Див. пункт «Очищення жирового фільтра» в цьому розділі.
2. Зніміть затискачі, що утримують фільтруючу основу (1), а потім саму фільтруючу основу (2).



3. Промийте фільтруючу основу під гарячою водою без мийних засобів або вимийте її в посудомийній машині.



У посудомийну машину не потрібно додавати ополіскувач або інші мийні засоби. У посудомийній машині не має бути посуду.

4. Зачекайте, поки фільтруюча основа висохне самостійно або висушіть її в духовій шафі.

ПОПЕРЕДЖЕННЯ!

Небезпека отримання опіку! Див. розділ «Інформація щодо безпеки» в інструкції з експлуатації духової шафи.

Установіть у духовій шафі температуру не більше 60 °C на 10 хвилин.

5. Щоб установити фільтр, повторіть усі кроки у зворотному порядку. Перед встановленням фільтра на місце він має повністю висохнути.

Замінійте фільтруючу основу кожні 2 роки або в разі пошкодження тканини.

7.4 Заміна лампи

Прилад постачається із світлодіодною лампою. Цю деталь може замінювати лише кваліфікований спеціаліст. У випадку будь-якої несправності зверніться до розділу «Сервіс» глави «Інструкції щодо безпеки».

8. УСУНЕННЯ ПРОБЛЕМ




ПОПЕРЕДЖЕННЯ!


Див. розділи з інформацією щодо техніки безпеки.


8.1 Необхідні дії в разі виникнення проблем

Несправність	Можлива причина	Вирішення
Не вдається увімкнути прилад.	Прилад не під'єднано до мережі живлення або під'єднано неправильно.	Переконайтеся, що прилад правильно під'єднаний до мережі.
Не вдається увімкнути прилад.	Запобіжник перегорів.	Переконайтеся, що запобіжник є причиною несправності. Якщо запобіжник перегорить ще раз, зверніться до кваліфікованого електрика.
Слайдер не відкривається і панель мигтить червоним та білим.	Скло всередині приладу відкрито.	Закрийте скло. Див. розділ «Закривання скла» і «Перед першим користуванням».
Лампа не працює.	Лампа несправна.	Замініть лампу. Див. розділ «Догляд та чищення».
Прилад не поглинає достатньо парів.	Швидкість двигуна не відповідає утворюваній парі.	Змініть швидкість двигуна.
Світиться індикатор попередження про фільтр  .	Світиться попередження про фільтр. Потрібно очистити жировий фільтр або замінити чи очистити вугільний фільтр.	Див. розділ «Повідомлення про фільтр» в главі «Щоденне користування».

9. ОХОРОНА ДОВКІЛЛЯ



Здавайте на повторну переробку матеріали, позначені відповідним символом . Викидайте упаковку у відповідні контейнери для вторинної сировини. Допоможіть захистити навколишнє середовище та здоров'я інших людей і забезпечити вторинну переробку електричних і електронних приладів. Не

викидайте прилади, позначені відповідним символом , разом з іншим домашнім сміттям. Поверніть продукт до заводу із вторинної переробки у вашій місцевості або зверніться до місцевих муніципальних органів влади.

المشكلة	لسبب المحتمل	الإصلاح
الموقد لا يمتص مقدار كاف من الأبخرة.	سرعة المحرك غير كافية مقارنة بالأبخرة المتصاعدة.	تغيير سرعة المحرك.
مؤشر إنذار الفلتر  يعمل.	إنذار الفلتر يعمل. يجب تنظيف فلتر الدهون أو يجب استبدال أو تنظيف فلتر الفحم.	راجع تبيبه الفلتر في فصل "الاستخدام اليومي".

9. المخاوف البيئية

الأخرى. ومن ثم قم بإعادة المنتج إلى الجهة المسؤولة عن إعادة التصنيع بمنطقتك أو اتصل بالمجلس المحلي التابع له.

أعد تدوير المواد التي تحمل الرمز . ضع الأغلفة في حاوية مناسبة لإعادة التدوير. ساعد في حماية البيئة والصحة الإنسانية وقم بإعادة تصنيع مخلفات الأجهزة الإلكترونية والكهربائية. لا تتخلص من الأجهزة التي تحمل رمز  مع غيرها من المخلفات المنزلية

3. اغسل طبقة الترشيح في ماء ساخن دون استخدام منظفات أو اغسله في غسالة الصحون.



قم بإعداد غسالة الأطباق على ألا يشمل الغسيل الشطف أو وجود منظفات. ولا يجوز ملء الغسالة بالأطباق.

4. اترك طبقة الترشيح حتى تجف أو استخدم الفرن.



تحذير
خطر الإصابة بحروق! ارجع إلى فصل السلامة في دليل مستخدم الفرن.

اضبط الفرن لمدة 10 دقائق في أقصى درجة حرارة والتي تبلغ 60 درجة مئوية.

5. لترتيب الفلتر، اتبع الخطوات بالترتيب العكسي. يجب تجفيف الفلتر تماماً قبل تركيبه مرة أخرى في الموقد.

استبدل طبقة الترشيح مرة كل سنتين أو عندما يتلف نسيج القماش.

7.4 استبدال المصباح

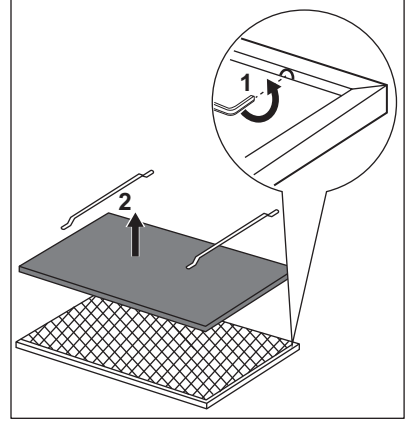
يرفق مع هذا الجهاز مصباح LED. لا يمكن استبدال هذا الجزء إلا بواسطة فني. في حالة وجود أي عطل، ارجع إلى قسم "الخدمة" في فصل "تعليمات السلامة".

كرر الخطوات مع جميع الفلاتر إن أمكن. بعد غلق الغطاء، تحول لوحة التحكم إلى اللون الأبيض. الجهاز جاهز للاستخدام.

7.3 تنظيف فلتر الفحم

إزالة الفلتر:

1. قم بإزالة فلتر الدهون من الجهاز. راجع قسم "تنظيف فلتر الدهون" في هذا الفصل.
2. قم بإزالة المشابك التي تثبت طبقة الترشيح (1)، ثم إزالة طبقة الترشيح (2).



8. استكشاف الأخطاء وإصلاحها



تحذير
راجع فصول الأمان.

8.1 ماذا تفعل إذا حدث...

المشكلة	لسبب المحتمل	الإصلاح
تعذر تفعيل الموقد.	الموقد غير متصل بمصدر الكهرباء أو أنه متصل بشكل غير صحيح.	تأكد مما إذا كان الموقد متصلاً بشكل صحيح بمصدر الكهرباء.
تعذر تفعيل الموقد.	المنصهر تالف.	تأكد مما إذا كان المنصهر هو سبب الخلل الوظيفي. إذا تابع احتراق المنصهر مراراً وتكراراً، اتصل بالكهربائي المختص.
لا يمكنك فتح الحامل المنزلق ونومض اللوحة باللونين الأحمر والأبيض.	يتم فتح الزجاج داخل الموقد.	قم بإغلاق الزجاج. قم بالرجوع إلى "غلق الزجاج" في فصل "ما قبل الاستخدام الأول".
المصباح لا يعمل.	المصباح معيب.	استبدل المصباح. راجع فصل "العناية والتنظيف"

7. العناية والتنظيف

7.1 ملاحظات حول النظافة



مواد التنظيف

لا تستخدم منظفات كاشطة وفرش.
نظف سطح الموقد بقطعة قماش ناعمة باستخدام المياه الدافئة وسائل تنظيف خفيف.
بعد الطهي يمكن أن تسخن بعض أجزاء الموقد. لتجنب البقع يجب تبريد الموقد وتجنيفه بقطعة قماش نظيفة أو مناشف ورقية.
نظف البقع بوسائل تنظيف خفيف.



حافظ على نظافة المدخنة

قم بتنظيف الموقد وفلاتر الدهون كل شهر. نظف الفلاتر الداخلية وفلاتر الدهون من الدهون بعناية. قد يتسبب تراكم الدهون أو بقايا الطعام الأخرى في حدوث حريق.
اتبع التعليمات الخاصة بتنظيف الملحقات إذا كان إنذار الفلتر يعمل. راجع إنذار الفلتر في فصل الاستخدام اليومي.
يمكن غسل فلاتر الدهون باستخدام غسالة الأطباق.
يجب ضبط غسالة الأطباق على درجة حرارة منخفضة ودورة قصيرة. قد يتغير لون فلتر الدهون، ولكن هذا لن يؤثر على أداء الجهاز.



فلتر دقائق الفحم

تختلف مدة نزع فلتر دقائق الفحم حسب نوع الطهي ومدى الانتظام في تنظيف فلتر الدهون. فلتر دقائق الفحم يمكن غسله، قم بتنظيف أو تجديد الفلتر بعد كل شهرين تقريبا. راجع النشرة المضمنة في الملحق.

7.2 تنظيف فلتر الدهون

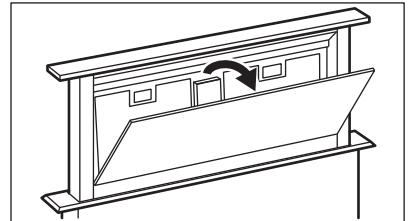
يتم تثبيت الفلاتر باستخدام مشابك تثبيت ودبابيس على الجهة المقابلة.

لتنظيف الفلتر:

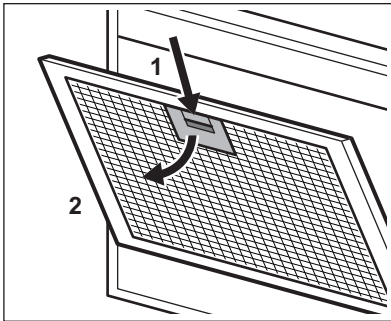
1. اسحب الغطاء لفتحه.



احذرا! لمنع الانهيار العارض، يكون هناك مشبكان على الجوانب.



2. اضغط على مقبض المشبك التثبيت على لوحة الفلتر الموجودة أسفل المدخنة (1).



3. قم بلف الجزء الأمامي من الفلتر إلى الأسفل قليلاً (2)، ثم اسحبه.

كرر الخطوتين السابقتين مع جميع الفلاتر.

4. قم بتنظيف الفلاتر باستخدام قطعة إسفنج ومادة منظفة غير كاشطة أو غسلها في غسالة الصحون.



يجب ضبط غسالة الصحون على درجة حرارة منخفضة ودورة قصيرة. قد يتغير لون فلتر الدهون، ولكن هذا لن يؤثر على أداء الجهاز.

5. لتركيب الفلاتر مرة أخرى، اتبع الخطوتين السابقتين بالترتيب العكسي.

6.2 استخدام المدخنة

تحقق من السرعة الموصى بها وفقاً للجدول أدناه.

2. لغلاق الحامل المنزلق وإيقاف تشغيل الجهاز قم بالضغط المستمر على ① حتى يبدأ الحامل المنزلق في النزول لأسفل. استخدم المدخنة فقط عندما يتوقف الحامل المنزلق ويصبح مفتوحاً تماماً.

أثناء تسخين الطعام أو طهيه مع تغطية الأواني.	🔑 ₁
أثناء الطهي مع تغطية الأواني على مناطق طهي أو شعلات متعددة، قلي خفيف.	🔑 ₂
أثناء الغليان وتحمير كميات كبيرة من الطعام بدون غطاء، طهي على مناطق طهي أو شعلات متعددة.	🔑 ₃
أثناء الغليان وتحمير كميات كبيرة من الطعام بدون غطاء، رطوبة كبيرة.	🔑
لتجديد الهواء في المطبخ بعد الطهي بمستوى وضوء منخفض للغاية. يمكن تنشيطه وإلغاء تنشيطه من خلال لمس الزر. تتوقف الوظيفة بشكل تلقائي عن العمل بعد 60 دقيقة. تستخدم بعد الطهي فقط.	⬆️⬆️

6.4 إشعار الفلتر

يعمل إنذار الفلتر على تذكيرك بتغيير فلتر الفحم أو تنظيفه وتنظيف فلتر الدهون. يعمل مؤشر فلتر ① على اللون لمدة 30 ثانية إذا وجب تنظيف فلتر الدهون. يومض مؤشر فلتر ② باللون لمدة 30 ثانية إذا كان يجب استبدال فلتر الفحم أو تنظيفه.



راجع قسم تنظيف فلتر الدهون في فصل العناية والتنظيف.



راجع قسم تنظيف فلتر الفحم أو استبدال فلتر الفحم في فصل العناية والتنظيف.

لإعادة ضبط الوظيفة، المس ③ لمدة 3 ثوان. لتنشيط أو إلغاء تنشيط الوظيفة (فقط لفلتر الفحم):

1. قم بتشغيل لوحة التحكم.
2. تأكد من أن الأيقونات تتحول إلى اللون الأبيض.
3. لتنشيط الوظيفة، المس ④ لمدة 3 ثوان. إذا كانت الوظيفة منشطة، تومض أيقونة فلتر ⑤ باللون خمس مرات.
4. لإلغاء تنشيط الوظيفة، المس ④ لمدة 3 ثوان. إذا كانت الوظيفة غير منشطة، تومض أيقونة فلتر ⑤ باللون ثلاث مرات.



يوصى بترك المدخنة تعمل لمدة 15 دقيقة تقريباً بعد الطهي.



تميز لوحة التحكم بمجال استشعار. المس الرموز لمدة ثانية واحدة لتنشيط الوظائف.

لتشغيل المدخنة عندما تكون المدخنة مفتوحة:

1. شغّل الموقد بالضغط على الرمز ①. يمكنك الآن إلغاء تفعيل الوظيفة.
2. لتنشيط الوظيفة، المس الرمز.



يعمل مصباح الغطاء بشكل مستقل عن وظائف الغطاء الأخرى. لإضاءة سطح الطهي المس رمز المصباح ⑥.

لإيقاف تشغيل الموقد، اضغط على الرمز ① مرة أخرى.

6.3 تنشيط الحد الأقصى لسرعة المحرك

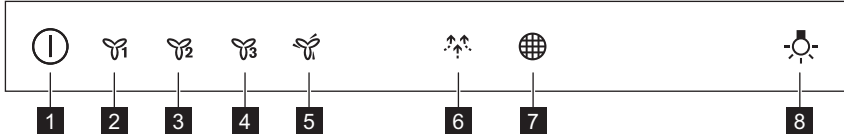
عندما تضغط على الزر ⑦، يبدأ الحد الأقصى لسرعة المحرك في العمل لمدة ثمان دقائق. بعد تلك الفترة، يعود الجهاز إلى إعدادات السرعة السابقة.



عندما تعمل الوظيفة، فإن اللمس الإضافي على الزر ⑦ لا يكون له أية آثار.

5. وصف المنتج

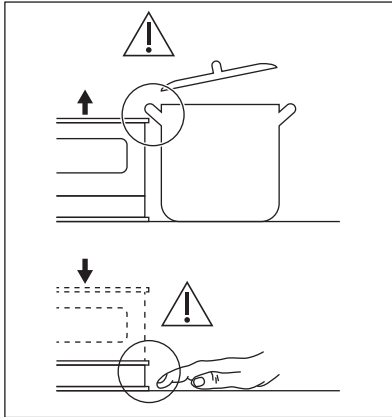
5.1 عرض لوحة التحكم



الوظيفة	الوصف
1	تشغيل/إيقاف، فتح/إغلاق
2	تشغيل الغطاء وإيقاف تشغيله.
3	المحرك ينتقل إلى مستوى السرعة الأول.
4	المحرك ينتقل إلى مستوى السرعة الثاني.
5	المحرك ينتقل إلى مستوى السرعة الثالث.
6	المحرك ينتقل إلى أقصى مستوى سرعة.
7	تعمل المدخنة على أقل سرعة، بعد 60 دقيقة يتوقف عمل المدخنة.
8	يعمل إنذار الفلتر على تذكيرك بتغيير فلتر الفحم أو تنظيفه وتنظيف فلتر الدهون.
	تسغيل وإيقاف تشغيل الأضواء.

6. الاستخدام اليومي

6.1 فتح وإغلاق المدخنة



⚠ تحذير

خطر التعرض للإصابة أو إتلاف الجهاز! لا تضع أية أوان أو أشياء أخرى أعلى وأسفل الحامل المنزلق.

1. قم بالضغط المستمر على ① حتى يبدأ الحامل المنزلق في الفتح.
يبدأ الجهاز في العمل ويصعد الحامل المنزلق لأعلى.

المصباح مخصصة لتحمل أقسى ظروف مادية في الأجهزة المنزلية ، مثل درجة الحرارة ، الاهتزاز ، الرطوبة ، و أنها مخصصة للإشارة إلى معلومات خاصة بالحالة التشغيلية للجهاز . وهي ليست مخصصة للاستخدام في تطبيقات أخرى أو لإضاءة الغرف المنزلية.

2.5 التخلص من الغسالة



هناك خطر التعرض للإصابة أو الاحتراق.

- اتصل بالهيئة المحلية للحصول على معلومات حول كيفية التخلص من الجهاز.
- افصلى الجهاز عن مصدر الكهرباء الرئيسي.
- افصل كبل الكهرباء الرئيسي القريبة من الجهاز وتخلص منها.

- لا تغير مواصفات هذا الجهاز.
- لا تقم بتشغيل الجهاز وبداك مبتلتان أو عند ملامسته للماء.
- لا تستخدم إلا الملحقات المرفقة مع الجهاز.
- حافظ على السنّة اللهب أو الأجسام الساخنة بعيداً عن الشحوم أو الزيوت عند الطهي والقلّي.
- لا تستخدم الشبكات الكهربائية غير المغطاة.
- لا تستخدم الجهاز كسطح تخزين.
- لا تستخدم عدسات مكبرة أو منظار أو أجهزة بصرية مماثلة للنظر مباشرة في ضوء الجهاز.
- إذا كان الجهاز يعمل مع أجهزة أخرى، فيجب ألا يتجاوز الحد الأقصى للضغط المتطور 4 باسكال (4x10⁻⁵ بار).

2.4 الخدمة

- لإصلاح الجهاز اتصل بمركز خدمة معتمد. احرص على استخدام قطع الغيار الأصلية فقط.
- فيما يتعلق بالمصباح (المصابيح) داخل هذا المنتج ومصباح قطع الغيار التي تباع بشكل منفصل: هذه

3. التركيب

3.1 تعليمات التركيب



للمعلومات الكاملة عن تركيب الجهاز، ارجع إلى كتيب التركيب المنفصل.



راجع فصول الأمان.

4. قبل الاستخدام الأول

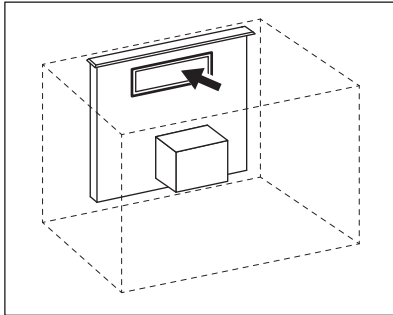


راجع فصول الأمان.

4.1 إغلاق الزجاج

عندما لا ينفث الجزء المنزلق وتومض الخلية باللون الأبيض فإن الزجاج الموجود بالداخل يصبح متفككاً. يجب أن يغلق الزجاج لكي يتم فتح الحامل المنزلق وتشغيل الجهاز.

1. الوصول للجانب الأمامي من الجهاز داخل الأثاث.
2. قم بفتح الغطاء الصغير وتأكد من أن الزجاج الموجود بالداخل ليس متفككاً.



3. قم بدفع الزجاج برفق إذا ما انفك من أجل إغلاقه.
3. قم بغطى الغطاء الموجود أمام الجهاز. الجهاز جاهز الآن للاستخدام.

- إذا تم توصيل الجهاز بمصدر الكهرباء مباشرةً، فيجب تزويد التركيب الكهربائي بجهاز عزل يسمح بفصل الجهاز من مأخذ التيار في جميع الأقطاب. ويجب أن يمثل الفصل الكامل للشروط المحددة في الفئة الثالثة من زيادة الجهد. يجب دمج وسائل الفصل في الأسلاك الثابتة وفقاً لقواعد تمديد الأسلاك.
- لا تشعل اللهب في الطعام (طريقة إيفلاميه) أسفل الجهاز.
- لا تستخدم الجهاز حتى تخرج مواد وأبخرة خطيرة أو متفجرة.
- قم بتنظيف الجهاز بشكل منتظم باستخدام قطعة قماش ناعم لمنع تلف مادة السطح.
- لا تستخدم جهاز التنظيف بالبخار أو رشاش الماء أو المنظفات الكاشطة القاسية أو الكاشطات المعدنية الحادة لتنظيف سطح الجهاز. لا تستخدم إلا المنظفات المحايدة.
- قم بتنظيف فلاتر الدهون بانتظام (مرة كل شهرين على الأقل) و قم بإزالة رواسب الدهون من الجهاز لمنع خطر نشوب حريق.
- استخدم قطعة قماش لتنظيف الجزء الداخلي من الجهاز.

2. تعليمات السلامة

2.1 التركيب

⚠ تحذير

خطر التعرض للإصابة أو حدوث صدمة كهربائية أو نشوب حريق أو احتراق أو إتلاف الجهاز.

- إذا لم يكن الرمز (⊠) مطبوعاً على لوحة التصنيف، فيجب تأريخ توصيلات الجهاز.
- يجب دائماً استخدام مقبس مقاوم للصدمات الكهربائية ومركب بشكل صحيح.
- تجنب تشابك كابل الكهرباء الرئيسي.
- تجنب استخدام المشتركات الكهربائية متعددة القوابس وكابلات الإطالة.
- إذا كان مقبس التيار الرئيسي مرتخياً، فلا تقم بتوصيل قابس التيار الرئيسي.
- تجنب سحب كابل التيار الكهربائي لفصل الجهاز. احرص دائماً على سحب قابس التيار الرئيسي.
- يجب تثبيت الحماية ضد الصدمة للأجزاء المكشوفة والمعزولة بطريقة لا يمكن إزالتها باستخدام أدوات.
- تأكد من تركيب الجهاز بطريقة صحيحة. قد تؤدي التوصيلات المتراخية أو غير الصحيحة لكابل التيار إلى سخونة الطرف بشدة.
- قم بتوصيل الجهاز عند الانتهاء من التركيب. تأكد من إمكانية الوصول إلى مأخذ التيار بعد التركيب.

2.3 الاستخدام

⚠ تحذير

خطر التعرض للإصابة، أو الحروق، أو الصدمة الكهربائية.

- هذا الجهاز مصمم لأغراض الطهي فقط. تجنب استخدامه في أي أغراض أخرى.

⚠ تحذير

هناك احتمال لنشوب حريق أو التعرض لصدمة كهربائية.

- يجب تركيب جميع التوصيلات الكهربائية بواسطة فني كهرباء مؤهل.
- تأكد من أن المعايير المدونة على لوحة تصنيف الجهد متوافقة مع تصنيفات الجهد الكهربائي لمصدر الطاقة الرئيسي.

1.2 السلامة العامة

- هذا الجهاز مخصص للاستخدام المنزلي فوق المواقد السطحية والمواقد العادية وأجهزة الطهي المشابهة.
- هذا الجهاز مصمم للاستخدام المنزلي الفردي في بيئة داخلية.
- يمكن استخدام هذا الجهاز في المكاتب، وغرف النزلاء في الفنادق، وغرف النزلاء في فنادق المبيت والإفطار، ودور النزلاء في المزارع، وأماكن الإقامة الأخرى المماثلة التي لا يتجاوز فيها هذا الاستخدام مستويات الاستخدام المنزلي (المتوسط).
- قبل تنفيذ أي عمليات صيانة، قم بفصل الجهاز من الكهرباء.
- تنبيه: قد تصبح الأجزاء التي يمكن الوصول إليها ساخنة أثناء الاستخدام بأجهزة الطهي.
- لا تستخدم إلا مسامير التثبيت الموردة مع الجهاز، وإذا لم تكن موردة معها، فاستخدم المسامير الموصى بها في تعليمات التركيب. تركيب الجهاز في مكان آمن وملائم يلبي متطلبات التركيب.
- تحذير: قد يؤدي الفشل في تثبيت المسامير أو جهاز التثبيت وفقاً لهذه التعليمات إلى مخاطر كهربائية.
- لا تستخدم مواد لاصقة لتثبيت الجهاز.
- يجب ألا تقل المسافة بين سطح الموقد التي توجد عليها المقالي والجزء السفلي من الجهاز عن 65 سم، ما لم يحدد غير ذلك في تعليمات التركيب الخاصة بالجهاز أو الموقد.
- يجب أن يمثل مخرج الهواء للوائح السلطات المحلية.
- تأكد من وجود تهوية جيدة في غرفة التركيب تجنباً لتدفق الغازات غير المرغوب فيها العائدة إلى الغرفة من الأجهزة التي تعمل بحرق الغاز أو أنواع وقود أخرى، ومنها مصادر لهب مفتوحة.
- تأكد من عدم انسداد فتحات التهوية وأن الهواء المجمع في الجهاز لا يتم نقله إلى داخل الأنابيب المستخدم لطرد الدخان والبخار من الأجهزة الأخرى (أنظمة التدفئة المركزية، والمنتعبات الحرارية، وسخانات المياه وغيرها).
- عند تشغيل الجهاز مع أجهزة أخرى، ينبغي ألا يتجاوز أقصى معدل فراغ متولد في الغرفة 0.04 مللي بار.
- في حالة تلف سلك الإمداد الكهربائي، يجب استبداله من قبل الشركة المصنعة أو مركز الخدمة المعتمد التابع لها أو غيره من الأشخاص المؤهلين لتفادي التعرض للخطر.
- في حالة تلف مجموعة الأسلاك، يجب استبدالها بمجموعة الأسلاك الخاصة التي توفرها الشركة المصنعة أو مركز الخدمة المعتمد التابع لها.

مرحبًا بكم في AEG! نشكرك على اختيارك لجهازنا.

الحصول على نصائح الاستخدام، والكتيبات الترويجية، ومستكشف المشكلات ومصلحها، ومعلومات الصيانة والإصلاح:

www.aeg.com/support



عرضة للتغيير بدون إشعار

المحتويات

335	1. معلومات الأمان
333	2. تعليمات السلامة
332	3. التركيب
332	4. قبل الاستخدام الأول
331	5. وصف المنتج
331	6. الاستخدام اليومي
329	7. العناية والتنظيف
328	8. استكشاف الأخطاء وإصلاحها
327	9. المخاوف البيئية

1. ⚠️ معلومات الأمان

قبل تركيب الجهاز واستخدامه، يرجى قراءة التعليمات الواردة بعناية. المصنع ليس مسؤولاً عن أي إصابات أو أضرار تقع نتيجة للتركيب أو الاستخدام غير الصحيح. احتفظ دائماً بالتعليمات في مكان آمن ويمكن الوصول إليه للرجوع إليها مستقبلاً.

1.1 أمان الأطفال والأشخاص الضعفاء

- يمكن استخدام هذا الجهاز بمعرفة الأطفال بدءاً من سن 8 سنوات فما فوق والأشخاص الذين يعانون من ضعف في القدرات البدنية أو الحسية أو العقلية أو عدم الخبرة أو المعرفة شريطة توفير الإشراف والتوجيه لهم فيما يتعلق باستخدام الجهاز بطريقة آمنة وفهم المخاطر ذات الصلة. يجب إبعاد الأطفال الأقل من 8 سنوات والأشخاص ذوي الإعاقات الشديدة والمعقدة إلا إذا توفر الإشراف المستمر.
- ينبغي الإشراف على الأطفال لضمان عدم عبثهم بالجهاز.
- قم بإبعاد كافة الأغلفة بعيداً عن تناول الأطفال وتخلص منها على نحو ملائم.
- يجب إبقاء الأطفال والحيوانات الأليفة بعيداً عن الجهاز عند تشغيله.
- يجب ألا يقوم الأطفال بالتنظيف وصيانة المستخدم للجهاز بدون إشراف.

aeg.com

867382227-B-352023



CE