



Használati útmutató

HU

Köszönjük bizalmát és termékünk megvásárlását.

Ez a részletes használati utasítás arra szolgál, hogy megkönnyítse a termék használatát. A használati utasítás segítségével a lehető leggyorsabban sajátíthatja el a készülék használatát.

Győződjön meg róla, hogy a készülék sértetlen. Ha szállítási sérülést észlel, kérjük vegye fel a kapcsolatot az értékesítővel, akitől a terméket vásárolta, vagy a regionális raktárral, ahonnan a terméket kiszállították. A telefonszámokat a számlán vagy a szállítólevélen találhatja meg.

A használati utasítás az alábbi honlapon is elérhető:

www.gorenje.com / < <http://www.gorenje.com> />



Fontos információk



Tippek, megjegyzés

TARTALOM

4 FONTOS BIZTONSÁGI FIGYELMEZTETÉSEK	BEVEZETŐ
6 A sütő csatlakoztatása előtt:	
.....	
7 BEÉPÍTHETŐ ÜVEGKERÁMIA FŐZŐLAP	A KÉSZÜLÉK FELKÉSZÍTÉSE AZ ELSŐ HASZNÁLATRA
8 Műszaki információk	
.....	
9 A KÉSZÜLÉK ELSŐ ALKALOMMAL TÖRTÉNŐ HASZNÁLATA ELŐTT	A FŐZŐLAP MŰKÖDÉSE
10 FŐZŐLAP	
10 Üvegkerámia főzőfelület 11 Az edényhasználatra vonatkozó tippek 11 Energia-takarékossági tippek	
12 A FŐZÉSI MEZŐK MŰKÖDTETÉSE	KARBANTARTÁS & TISZTÍTÁS
14 KARBANTARTÁS & TISZTÍTÁS	
.....	
16 A FŐZŐLAP BEÉPÍTÉSE	BEÉPÍTÉS ÉS CSATLAKOZTATÁS
.....	
24 A FŐZŐLAP CSATLAKOZTATÁSA AZ ELEKTROMOS HÁLÓZATRA	EGYÉB
26 HULLADÉKKEZELÉS	

FONTOS BIZTONSÁGI FIGYELMEZTETÉSEK



OLVASSA ÁT FIGYELMESEN A HASZNÁLATI UTASÍTÁST ÉS ŐRIZZE MEG, MERT KÉSŐBB IS SZÜKSÉGE LEHET RÁ.

A készüléket akkor használhatják 8 éves, vagy annál idősebb gyerekek, valamint csökkent fizikális, érzékszervi vagy mentális képességekkel rendelkezők, illetve olyanok, akiknél nincs meg a készülék használatához szükséges tudás és tapasztalat, ha felügyeletük biztosított, illetve ha megfelelő útmutatást kaptak a készülék biztonságos használatáról és megértették az ezzel járó veszélyeket. A gyerekek nem szabad, hogy játszanak a készülékkel. A készülék tisztítását és karbantartását felügyelet nélkül nem végezhetik gyerekek.

A gyerekeket felügyelni szükséges, hogy ne játszhassanak a készülékkel.

FIGYELMEZTETÉS: A készülék és egyes elérhető részei működés közben igen felforrósodhatnak. Ügyeljen rá, hogy ne érintse meg a fűtőelemeket. Felügyelje folyamatosan a 8 évnél fiatalabb gyerekeket, vagy tartsa távol őket a készüléktől.

FIGYELMEZTETÉS: A készülék elérhető részei használat közben igen felforrósodhatnak. Az égési sérülések elkerülése érdekében tartsa távol a gyerekeket a készüléktől.

FIGYELMEZTETÉS: Az áramütés veszélyének elkerülése érdekében izzó cseréje előtt győződjön meg róla, hogy a készülék ki van-e kapcsolva.

Az áramütés veszélye miatt a készülék tisztítására ne használjon gőztisztítót vagy nagynyomású tisztítókészüléket.

A készüléket nem szabad külső időzítővel vagy speciális vezérlő rendszerrel üzemeltetni.

A megszakítót fix huzalozásba kell beépíteni, a huzalozásra vonatkozó előírásoknak megfelelően.

Ha a csatlakozó kábelt sérült, azt a veszélyek elkerülése érdekében csak a gyártó, annak márkaszervize vagy más, megfelelően képzett személy cserélheti ki (csak a csatlakozó kábellel rendelkező készülékekre vonatkozik).

FIGYELMEZTETÉS: Ha az üvegkerámia főzőlap megrepedt, kapcsolja ki a készüléket az áramütés veszélyének elkerülése érdekében.

Ne nézzen közvetlenül a főzőlap elemeibe, mert közöttük halogén lámpák is vannak.

FIGYELMEZTETÉS: A főzőlapon zsírral vagy olajjal történő, felügyelet nélküli ételkészítés veszélyes lehet és tüzet is okozhat. A tüzet SOHA ne próbálja vízzel eloltani - ehelyett kapcsolja ki a készüléket és fedje le a lángot, például egy fedővel vagy egy nedves ruhával.

FIGYELMEZTETÉS: Tűzveszély: ne tároljon semmilyen tárgyat a főzőlapon.

Tűzveszély: Ne tároljon semmilyen tárgyat a főzőlap felületén.

FIGYELMEZTETÉS: A főzés folyamatát felügyelni szükséges. A rövid főzési folyamatot állandóan felügyelni kell.

FIGYELMEZTETÉS: A főzőlapon zsírral vagy olajjal történő, felügyelet nélküli ételkészítés veszélyes lehet és tüzet is okozhat.

FIGYELMEZTETÉS: Kizárólag a főzőlap gyártója által kialakított tűzhelyvédő rácsot használja, vagy olyan típust, amelyet a gyártó a használati utasításban a készülékhez megfelelőként jelölt meg. A nem megfelelő védőrács használata balesetveszélyes lehet.

A készülék háztartásban való használatra szolgál. De használja semmilyen más célra, pl. helyiség fűtésére, háziállatok vagy más állatok, papír, textil, fűszer, stb. szárítására, mivel ilyen esetekben fennáll a sérülés- és tűzveszély.

A készülék elektromos hálózatra való csatlakoztatását kizárólag arra felhatalmazott szerelő vagy szakember végezheti el. A készülék hozzá nem értő részéről történő szerelése vagy javítása esetén fennáll a súlyos testi sérülés, illetve a készülék károsodásának veszélye.

Egy sorozaton belül a különféle készülékek vagy elemek közötti esetleges színárnyalat-különbségek különféle tényezők miatt alakulhatnak ki: ilyenek például, ha eltérő szögben tekintünk az egyes készülékekre, ha azok háttere, anyaga eltérő színű, vagy a helyiség megvilágítása is okozhatja.

A SÜTŐ CSATLAKOZTATÁSA ELŐTT:

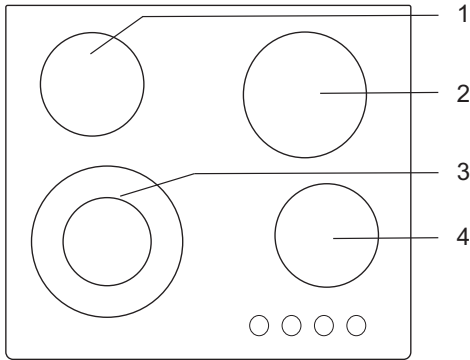


A készülék csatlakoztatása előtt olvassa át figyelmesen a használati utasítást. A készülék nem megfelelő csatlakoztatása vagy használata miatt bekövetkező meghibásodásokra és reklamációkra nem érvényes a garancia.

BEÉPÍTHETŐ ÜVEGKERÁMIA FŐZŐLAP

(A TARTOZÉKOK ÉS FUNKCIÓK LEÍRÁSA - MODELLTŐL FÜGGŐEN)

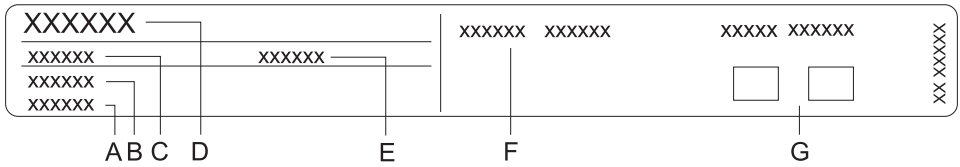
Mivel a használati utasításban szereplő készülékek eltérő felszereltségűek, egyes, a használati utasításban leírt funkciókkal és tartozékokkal lehetséges, hogy az Ön készüléke nem rendelkezik.



- 1 Bal hátsó főzési mező
- 2 Jobb hátsó főzési mező
- 3 Bal első főzési mező
- 4 Jobb első főzési mező

MŰSZAKI INFORMÁCIÓK

(MODELLTŐL FÜGGŐEN)



- A Szériaszám
- B Kód/ID
- C Típus
- D Márka
- E Modell
- F Műszaki adatok
- G Megfelelőségi jelölések

A készülék alap-adatait tartalmazó adattábla a főzőlap alján került elhelyezésre.

A KÉSZÜLÉK ELSŐ ALKALOMMAL TÖRTÉNŐ HASZNÁLATA ELŐTT

Ha a főzőlap üvegkerámia felülettel rendelkezik, törölje azt át nedves, mosogatószeres ruhával. Ne használjon erős, súroló hatású tisztítószeret, mert azok karcolásokat okozhatnak. Szintén ne használjon súrolószivacsokat vagy folttisztítókat.

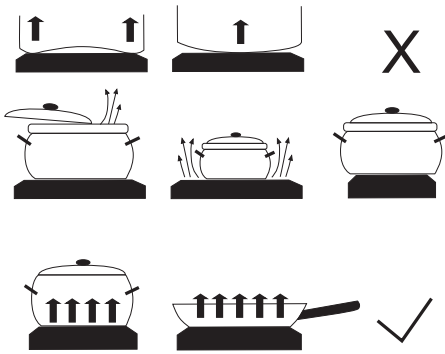
A készülék használatának kezdetén tipikus "új készülék szag" jelentkezhet, ami később fokozatosan eltűnik.

FŐZŐLAP

ÜVEGKERÁMIA FŐZŐFELÜLET

- A főzési mező hamar eléri a beállított teljesítmény-fokozatot vagy hőfokot, míg a főzési mezők körüli felületek hidegek maradnak.
- A főzőlap ellenáll a hőmérséklet-változásoknak.
- A főzőlap egyben ütésálló is: még ha egy-egy eszköz durvábban kerül is ráhelyezésre, a főzőlap akkor sem sérül meg.
- Az üvegkerámia főzőlap tárolóhelyként való használata karcolásokat okozhat vagy kár keletkezhet a készülékben.
- A forró főzési mezőkön ne használjon alufóliát vagy műanyag edényeket. Az üvegkerámia főzőlapra ne helyezzen semmilyen műanyag tárgyat vagy alufóliát.
- Ne használja az üvegkerámia főzőlapot, ha az repedt vagy törött. A főzőlap eltörhet, ha éles tárgy esik rá. Az ilyen esetek következményei vagy azonnal láthatóvá válnak, vagy csak bizonyos idő elteltével. A főzőlapon repedés válik láthatóvá, azonnal áramtalanítsa a készüléket.

AZ EDÉNYHASZNÁLATRA VONATKOZÓ TIPPEK



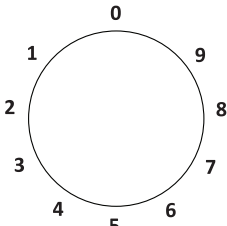
- Használjon minőségi, egyenes és stabil talpú edényeket.
- Az edény alja és a főzési mező átmérője legyen közel azonos.
- Speciális aljú, edzett üvegből készült edények akkor használhatók a főzőlapok, ha átmérőjük megfelel a főzési mező átmérőjének. A nagyobb átmérőjű edények a hőfeszültség miatt megrepedhetnek.
- Ügyeljen rá, hogy az edény a főzési mező közepén legyen.

- Kukta (nagynyomású főzőedény) használata esetén mindaddig figyelje a folyamatot, amíg a megfelelő nyomás elérésre nem kerül. Először állítsa a főzési mezőt maximális teljesítményre; ezután kövesse a kukta gyártójának használati utasításában foglaltakat, a megfelelő szenzor segítségével csökkentse a főzési teljesítményt a megfelelő időben.
- Ügyeljen rá, hogy a kuktában vagy bármely más típusú edényben elegendő folyadék legyen. Ha a főzési mezőre helyezett üres edény miatt túlhevülés következik be, az kárt okozhat mind az edényben, mint a főzési mezőben.
- Speciális edények használata esetén kövesse a gyártó utasításait.

ENERGIA-TAKARÉKOSSÁGI TIPPEK

- **Az edény aljának átmérője meg kell hogy egyezzen a főzőlap átmérőjével. Ha az edény túl kicsi, a hő egy része elvész és a főzési mező károsodhat.**
- Ha a főzési folyamat lehetővé teszi, használjon fedőt.
- Az edények méretét az elkészíteni kívánt étel mennyiségének megfelelően kell megválasztani. Ha kis mennyiségű ételt nagy edényben készít, sok energia elvész.
- Ha egy étel elkészítése hosszú időbe telik, használjon kuktát.
- A zöldségek, burgonya, stb. kisebb mennyiségű vízben is főzhető. Az étel ugyanolyan jól megfő, ha az edény fedővel szorosan le van zárva. Ha a víz felforr, csökkentse a teljesítmény-fokozatot olyan szintre, ami elegendő a lassú pároláshoz.

A FŐZÉSI MEZŐK MŰKÖDTETÉSE



A vezérlő panelen található gomb segítségével kapcsoljuk be a főzési mezőt.

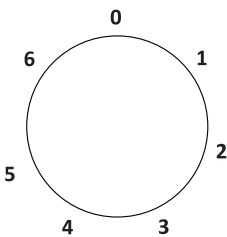
Az egyes gombok melletti jelek mutatják, melyik főzési mezőt működtetik.

A főzési mezők teljesítmény-fokozata fokozatosan (1-9) vagy lépésenként (1-6) szabályozható.

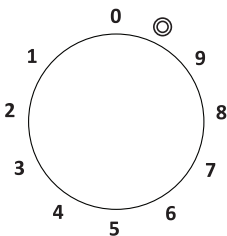
A lépésenként szabályozó gombok mindkét irányba forgathatók.

A fokozatos szabályozó gombok esetében a teljesítmény-fokozat az óramutató járásával megegyező irányba történő forgatással növelhető és az ellenkező irányba történő forgatással csökkenthető.

A főzési mezőt a főzés befejezése előtt 3-5 perccel kikapcsolhatjuk, ezáltal kihasználva a fennmaradó hőt és takarékoskodva az energiával. (a következő táblázat felsorol néhány példát az egyes teljesítmény-fokozatok használatára).



S	E	
0	0	Főzési mező kikapcsolva.
1	1-2	A hőmérséklet fenntartása és kisebb mennyiségű ételek melegítése.
2	3-4	Melegítés.
3	5-6	Melegítés vagy nagyobb mennyiségek főzése.
4	7	Folyamatos főzés / sütés (pl. omlott, stb.).
5	8	Sütés olajban.
6	9	Gyors melegítés.

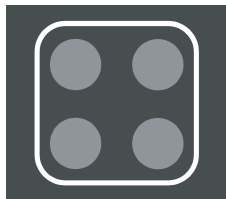


A DUPLAGYŰRŰS FŐZÉSI MEZŐ BEKAPCSOLÁSA

Amikor a duplagyűrűs főzési mező gombját normál módon forgatjuk el, az alap főzési mező (belső) működik. Ha a teljes főzési mezőt szeretnénk használni, forgassuk el a gombot a számok után látható jelre, amíg kattantást nem hallunk; ezután forgassuk vissza a kívánt helyzetbe. A teljes főzési mezőt a gomb "0" helyzetbe való forgatásával kapcsolhatjuk ki.

JELFÉNYEK

Ha bármely főzési mező be van kapcsolva, a sárga jelfény világít. Egyes modellek esetében ezt a funkciót a bekapcsoló gomb feletti számlap megvilágítása helyettesíti.



FIGYELMEZTETŐ JELFÉNYEK (egyres modelleknél)

Az üvegkerámia főzőlapok első részébe figyelmeztető jelfények vannak elhelyezve, amelyek arra figyelmeztetnek, hogy az adott főzési mező forró (égésveszély). Amikor egy főzési mezőt kikapcsolunk, a figyelmeztető jelfény mindaddig világít, amíg a főzési mező felületének hőmérséklete 50°C alá nem csökken.

KARBANTARTÁS & TISZTÍTÁS



Húzza ki a készülék villásdugóját az aljzatból és várja meg, amíg a főzőlap lehül.

Gyerekek felügyelet nélkül nem tisztíthatják a főzőlapot és nem végezhetnek rajta karbantartási feladatokat.

Minden egyes használat után várja meg, amíg az üvegkerámia felület lehül és tisztítsa meg. Ellenkező esetben a főzőlapon maradt szennyeződések a következő használat során ráégnék a forró üvegkerámia felületre.

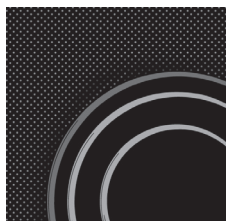
Az üvegkerámia főzőlap rendszeres karbantartására használjon speciális termékeket, amelyek védőréteget képeznek a felületen, így akadályozva, hogy a szennyeződések rátapadjanak.



Az üvegkerámia felületről és az edények aljáról **minden egyes használat előtt** törölje le a port és az egyéb szennyeződések, amelyek megkarcolhatnak a felületet.

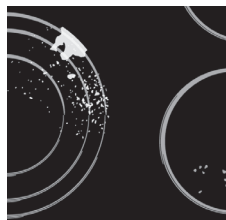


A fémszivacs, a durva felületű tisztítószivacsok és a súrolóporok megkarcolhatják a főzőlap felületét. A felület megsérülhet erős, spray formájú tisztítószeres vagy nem megfelelő folyékony tisztítószeres használata esetén is.



Erős vagy súroló hatású tisztítószeres, illetve érdes vagy sérült aljú edények használata esetén a főzőlap jelölései megkophatnak.

A kisebb szennyeződések eltávolítására használjon nedves, puha rongyot. Ezután pedig törölje szárazra a felületet.



A víznyomok ecetes vízzel távolíthatók el. Ugyanakkor ez a keverék nem használható a keret (csak egyes modelleknél) tisztítására, mert az elveszítheti a fényét. Ne használjon erős, spray formájú tisztítószereseket és vízkőoldót.

A makacs szennyeződések eltávolítására használjon speciális, üvegkerámia felületekhez való tisztítószereseket. Tartsa be a gyártó utasításait. **Ügyeljen rá, hogy a tisztítás során használt tisztítószeresek maradéka alaposan eltávolításra kerüljön a főzőlapról, mert ezek megsérthetik az üvegkerámia felületet amikor a főzési mezők felmelegednek.**



A makacs vagy odaégett szennyeződések kaparó segítségével távolítsa el. A kaparó használatakor legyen elővigyázatos a sérülések elkerülése érdekében.



Csak akkor használja a kaparót, ha a szennyeződés nedves ruhával, vagy üvegkerámia felületekhez való speciális tisztítószerekkel nem távolítható el.



A kaparót tartsa a **megfelelő szögben** (45° - 60°). **Nyomja óvatosan** a kaparót az üvegkerámia lap felé és csúsztassa végig a jelöléseken a szennyeződések eltávolítása érdekében. Ügyeljen rá, hogy a kaparó műanyag nyele (egyres modelleknél) ne érintkezzék a forró főzési mezővel.



Ne nyomja a kaparót merőlegesen az üveglapra és ne karcolja meg annak felületét a kaparó hegyével vagy pengéjével.

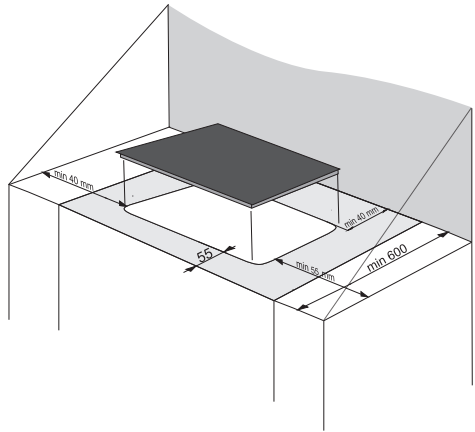
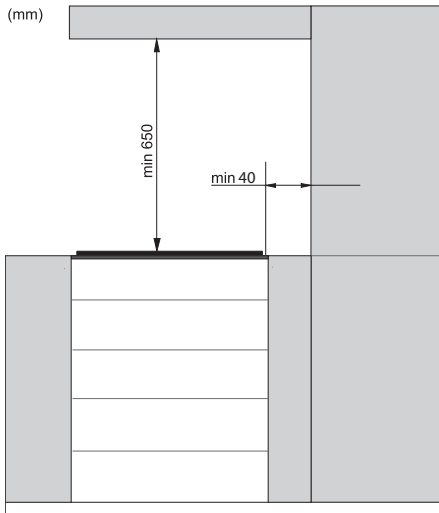
A cukrot vagy a cukortartalmú ételeket azonnal távolítsa el az üvegkerámia felületről kaparó segítségével – akkor is, ha a főzőlap még forró, mert a cukor maradandó károsodást okozhat az üvegkerámia felületben.



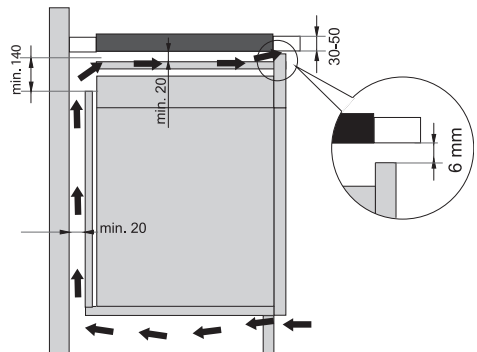
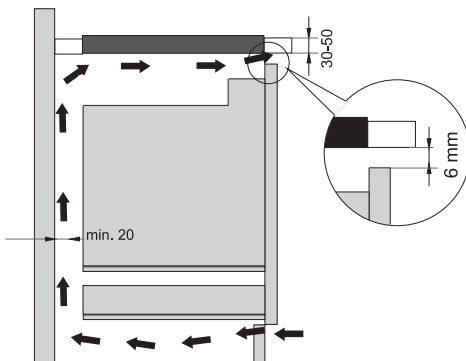
A grafikus design elemek fényének elváltozásai, vagy elszíneződései nem tekinthetők a készülék károsodásának, hanem legtöbbször a készülék rendeltetésszerű használatának eredményei. Az ilyen elszíneződések általában a felületre ráéggó ételmaradékok következményei, vagy bizonyos anyagból készült edények okozhatják (alumínium, réz). Az ilyen elszíneződéseket rendkívül nehéz teljesen eltüntetni.

Megjegyzés: Az elszíneződések és hasonló hibák csak a főzőlap megjelenését befolyásolják és közvetlenül nincsenek kihatással annak működésére. Az ilyen hibák elhárítását nem fedezi a garancia.

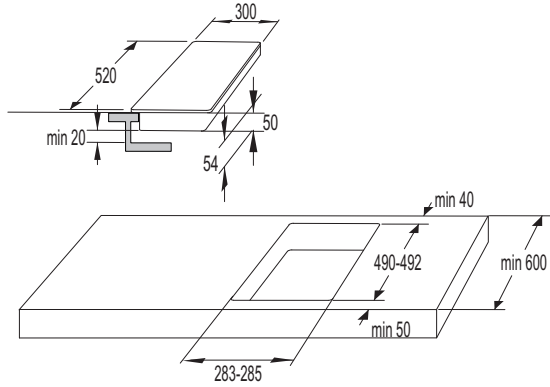
A FŐZŐLAP BEÉPÍTÉSE



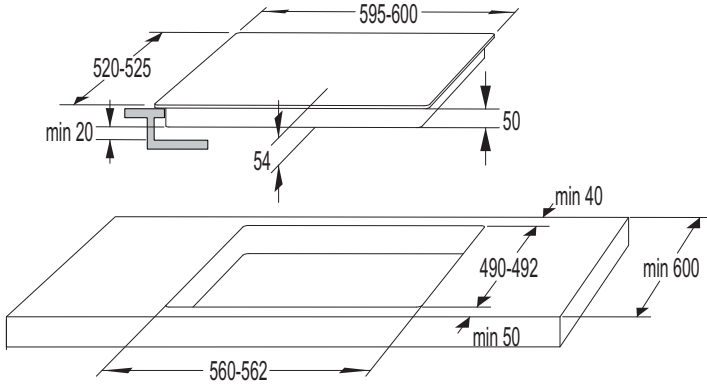
- A főzőlap alá, annak teljes hosszában egy vízszintes elválasztó panelt kell beépíteni. A készülék alsó része és az elválasztó panel között legalább 20 mm-es rés kell hogy legyen. A hátsó oldalról biztosítani szükséges a megfelelő szellőzést.
- A beépítést követően a két első rögzítő elem alulról elérhető kell, hogy legyen.
- Tömör fa sarokszélek használata a munkalap főzőlap mögötti részén csak akkor megengedett, ha a távolság a szél és a főzőlap között nem kisebb a beépítési rajzon jelzethnél.
- A főzőlap alá olyan **EVP4, EVP2, EVP3**, stb. típusú sütők építhetők be, amelyek hűtőventilátorral is rendelkeznek.



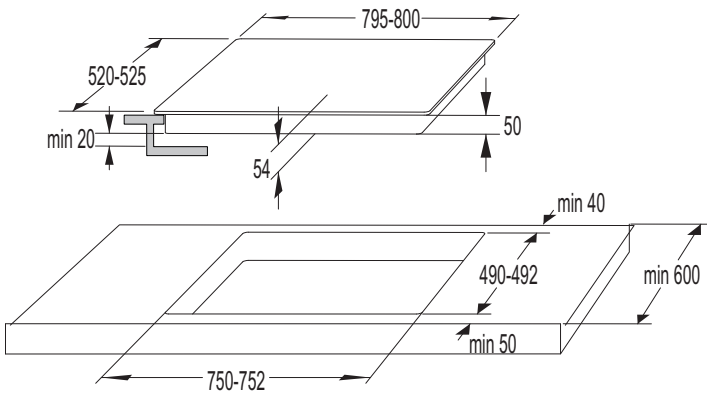
A MUNKALAP KIVÁGÁSÁNAK MÉRETEI (modelltől függően)



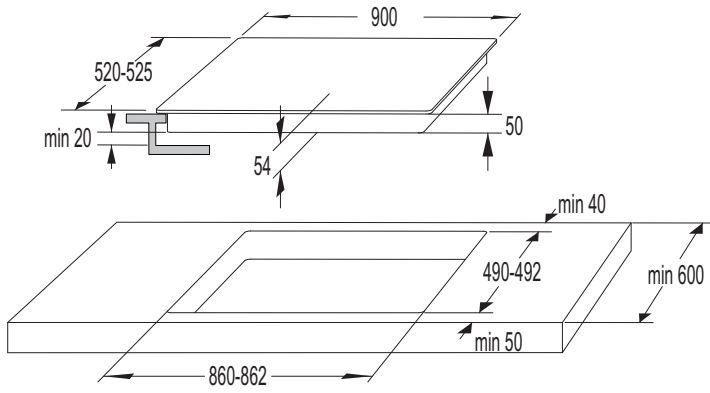
30cm



60cm




80cm



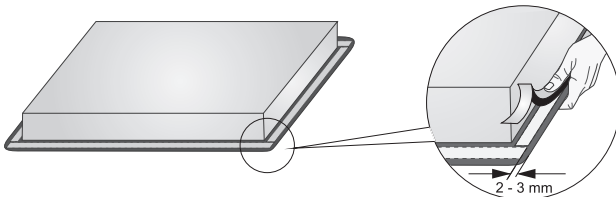
90cm

A TÖMÍTŐSZALAG FELHELYEZÉSE

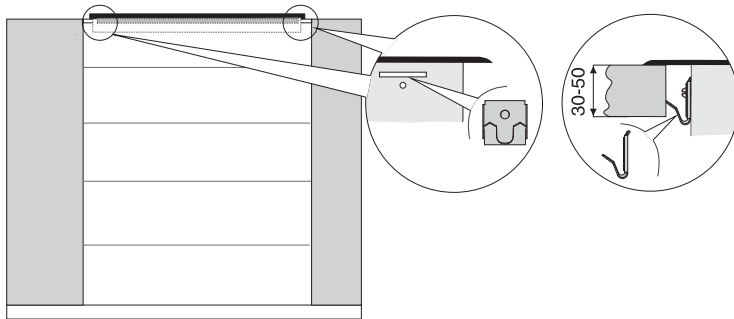
 Egyes készülékeknél a tömítőszalag már gyárilag felhelyezésre kerül!

Mielőtt a készüléket beépítené a konyhai munkalapba, helyezze fel a mellékelt tömítőszalagot az üvegkerámia főzőlap alsó részére.

- Távolítsa el a védő filmréteget a tömítőszalagról.
- Rögzítse a tömítést a főzőlap alsó részére (2-3 mm-re a szélétől). A tömítést az üveg teljes hosszában fel kell helyezni. A sarkoknál a tömítőszalagok nem szabad, hogy átfedésbe kerüljenek.
- A tömítés rögzítésekor ügyeljen rá, hogy az ne sérüljön meg és ne érintkezzen éles tárgyakkal.



A készüléket nem szabad tömítőszalag nélkül beépíteni!



- A munkalap teljesen vízszintes kell hogy legyen.
- Védje a kivágott felületeket.
- Használja a négy mellékelt csavart (4x) a rögzítőelemek (4x) felhelyezéséhez a lyukhoz és a kivágáshoz a főzőlap első és hátsó falánál.
- Helyezze a főzőlapot a kivágásba és nyomja erősen felülről a munkalap felé.
- A rögzítőkapocs felszereléséhez ne használjon 6,5 mm-nél hosszabb csavarokat.

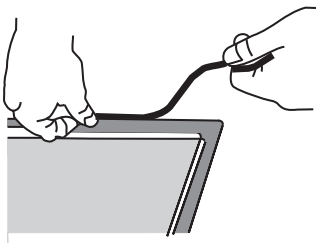
A MUNKALAP SÍKJÁBA VALÓ BEÉPÍTÉS

A munkalap síkjába való beépítésre azok a készülékek alkalmasak, amelyek nem rendelkeznek csiszolt szélekkel vagy dekorkerettel.

1. A készülék beépítése

A készülék kizárólag hő- és vízálló munkalapba építhető be – ilyenek a (természetes) kőből (márvány, gránit) vagy tömör fából készült munkalapok (a kivágás körül a széleket szigetelni kell). Kerámiából, fából vagy üvegből készült munkalap esetén egy fa segédváz használata szükséges. A váz nem tartozéka a készüléknek.

Más anyagból készült munkalapba a készülék csak akkor építhető be, ha a gyártó szakvéleménye előzetesen megkérésre került, illetve ha a gyártó a beépítést jóváhagyta. A alap egység belső mérete legalább akkora kell hogy legyen, mint a készülék számára készült belső kivágás. Így lehetővé válik a készülék egyszerű eltávolítása a munkalapból. Rögzítse a szigetelő csíkot az üveg panel aljának peremére.

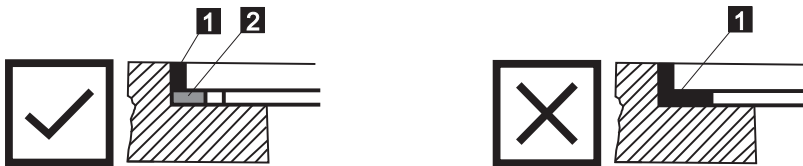


Először vezesse át a csatlakozó kábelt a kivágáson. Helyezze a készüléket a kivágás közepe fölé.

Csatlakoztassa a készüléket az elektromos hálózatra (lásd a készülék csatlakoztatására vonatkozó információkat). A készülék beragasztása előtt tesztelje annak működését.

Szilikon ragasztó segítségével ragassza be a készülék és a munkalap közötti rést. A készülék beragasztására szolgáló szilikon ragasztó hőálló kell hogy legyen (legalább 160 °C-ig). Simítsa el a szilikon ragasztót egy megfelelő szerszám segítségével.

Tartsa be a választott szilikon ragasztó használati utasításában foglaltakat! Ne kapcsolja be a készüléket, amíg a szilikon ragasztó teljesen meg nem száradt.



1. Szilikon ragasztó, 2. Ragasztószalag



Különösen ügyeljen a beépítési méretekre a (természetes) kő munkalapok esetében. A szilikon ragasztó kiválasztásakor vegye figyelembe a munkalap anyagát és kérje ki a munkalap gyártójának szakvéleményét. A nem megfelelő szilikon ragasztó használata a készülék egyes részeinek tartós elszíneződését okozhatja.

2. A beépíthető készülék eltávolítása:

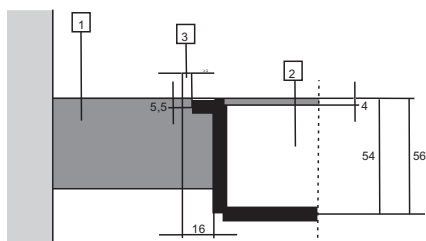
Áramtalanítsa a készüléket.

Egy megfelelő eszköz segítségével távolítsa el a szilikon tömítést a készülék körül. Távolítsa el a készüléket az alsó részénél felfelé nyomva.



Ne próbálja a készüléket felülről eltávolítani!

Kő munkalap



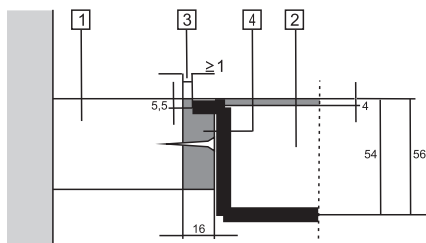
1 - Munkalap

2 - Készülék

3 - Rész

Az üvegkerámia lap és a munkalap kivágásának hibahatárára (tolerancia) tekintettel a rés módosítható (min. 2 mm).

Kerámia, fa vagy üveg munkalap



1 - Munkalap

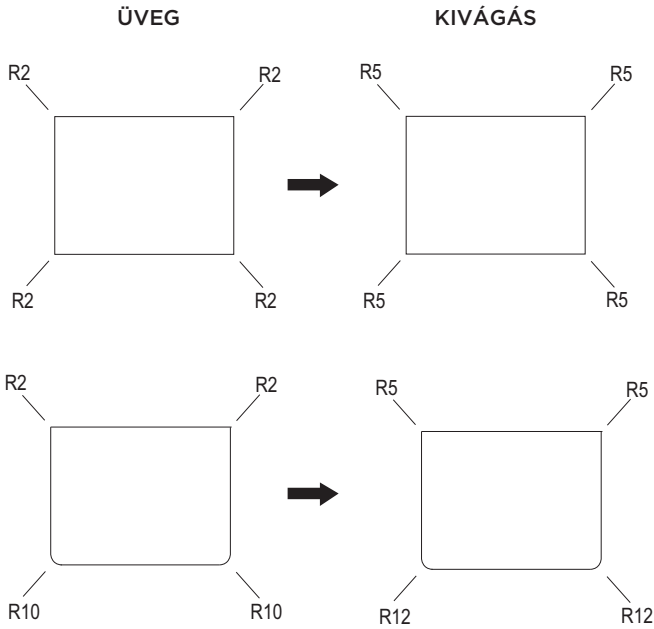
2 - Készülék

3 - Rész

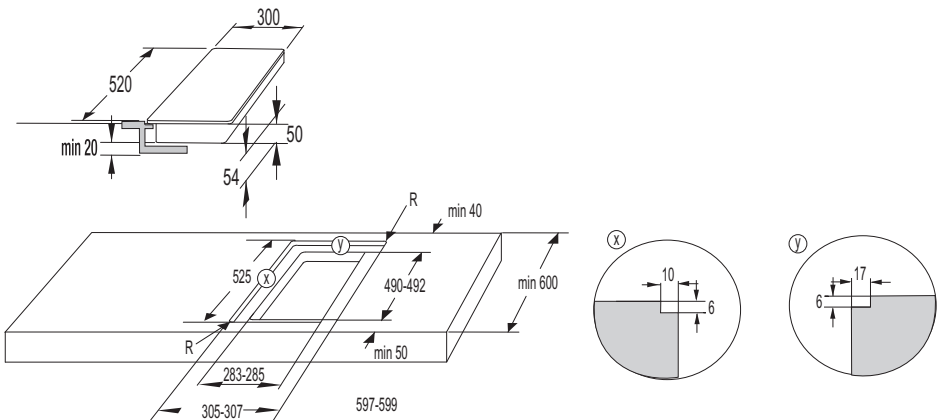
4 - Fa keret, vastagság: 16 mm

Az üvegkerámia lap és a munkalap kivágásának hibahatárára (tolerancia) tekintettel a rés módosítható (min. 2 mm). A fa keretet 5,5 mm-rel a munkalap felső szélé alá szerelje fel (lásd az ábrát).

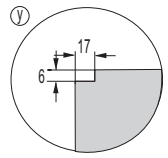
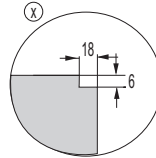
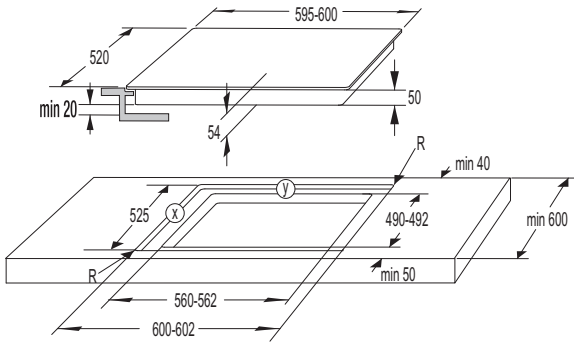
A kivágás elkészítésekor ügyeljen az üveg szélek rádiuszára (R10, R2).



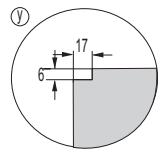
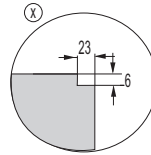
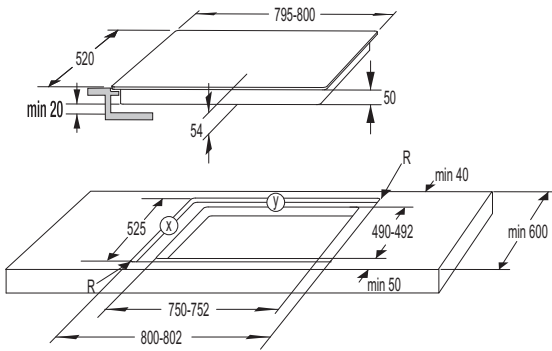
A BEÉPÍTHETŐ LAP KIVÁGÁSI MÉRETEI - SZINTBE ÉPÍTÉS (modelltől függően)



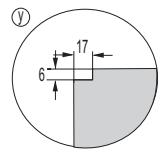
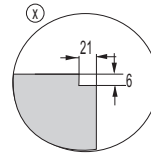
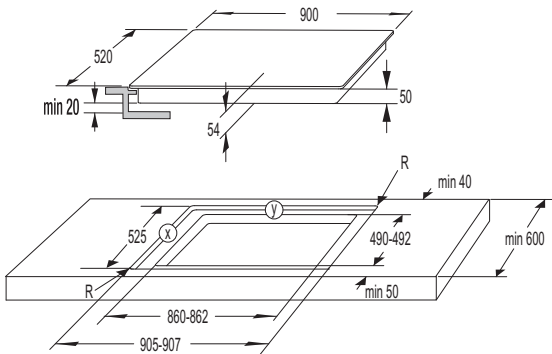
30cm



60cm



80cm



90cm

A FŐZŐLAP CSATLAKOZTATÁSA AZ ELEKTROMOS HÁLÓZATRA

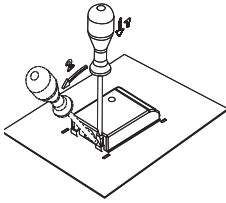
- Az elektromos hálózat védelme meg kell hogy feleljen az érvényes előírásoknak.
- A készülék csatlakoztatása előtt ellenőrizze, hogy az adattáblán feltüntetett feszültség megfelel-e a hálózati feszültségnek.
- Az elektromos hálózatban el kell helyezni egy olyan kapcsolót, amely a készülék minden pólusát le tudja választani a hálózatról, és amelynél a minimális távolság a nyitott érzékelők között 3 mm. E célra megfelelő szerkezetek a biztosítékok, biztonsági kapcsolók, stb.
- Az üzembe helyezést követően az elektromos áramot szállító és szigetelt részeket érintésvédelemmel kell ellátni.



A készülék csatlakoztatását csak megfelelően képzett szakember végezheti el. A hibás csatlakoztatás tönkre teheti a készülék egyes részeit. Ilyen esetekre nem érvényes a garancia.

Javítás vagy karbantartás előtt húzza ki a készülék villásdugóját az aljzatból.

KAPCSOLÁSI RAJZ:



Az áthidaló kapcsolók a bilincsen kialakított résben találhatóak.

CSATLAKOZÓ KÁBEL

A csatlakoztatáshoz a következő használható:

- PVC-szigetelt, H05 VV-F vagy H05V2V2 típusú, sárga és zöld biztonsági vezetővel rendelkező csatlakozó kábelek, vagy ezekkel egyenértékű, illetve ennél jobb kábelek.

Normál csatlakoztatás

- 2 fázis, 1 neutrális vezeték (2 1N, 380-415 V-/50 Hz):
 - ▷ A fázisok és a neutrális vezeték közötti feszültség 220-240 V-.
 - A két fázis közötti feszültség 380-415 V-. Az áthidaló kapcsolót a 4. és 5. csatlakozó pontok közé szerelje fel. A csoport legalább két 16 amperes biztosítékkal kell hogy rendelkezzen. A csatlakozó kábel átmérője legalább 1,5 mm² kell hogy legyen.
- 2 fázis, 2 neutrális vezeték (2 2N, 220-240 V-/50 Hz):
 - ▷ A fázisok és a neutrális vezeték közötti feszültség 220-240 V-.
 - ▷ A csoport (rendszer) legalább két 16 amperes biztosítékkal kell hogy rendelkezzen. A csatlakozó kábel átmérője legalább 1,5 mm² kell hogy legyen.

Speciális csatlakoztatás:

- Egyfázisú csatlakoztatás (1 1N, 220-240V-/50 Hz):
 - ▷ A fázis és a neutrális vezeték közötti feszültség 220-240 V-. Az áthidaló kapcsolókat az 1-2 és a 4-5. csatlakozó pontok közé szerelje fel. A csoport (rendszer) egy legalább 32 amperes biztosítékkal kell hogy rendelkezzen. A csatlakozó kábel átmérője legalább 4 mm² kell hogy legyen.

A csatlakozó kábelt vezesse át egy tehermentesítő bilincsen, ami védi a kábelt a kihúzóerőtől. Ügyeljen rá, hogy a kábel hátul ne érintkezzék a főzólap hátsó falával, mert az működés közben felmelegszik.

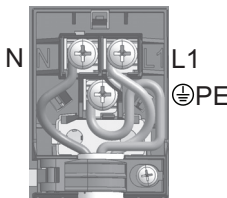
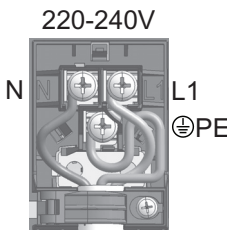
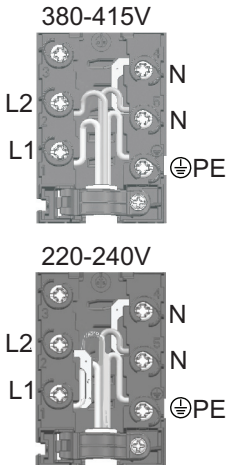
A készülék csatlakoztatását követően kapcsolja be az összes égőt körülbelül 3 percre, így ellenőrizheti a működésüket.

A hibás csatlakoztatás tönkre teheti a készülék egyes részeit. Az ilyen esetekre nem vonatkozik a garancia.

A készülék csatlakoztatása előtt ellenőrizze, hogy az adattáblán feltüntetett feszültség megfelel-e az elektromos hálózat feszültségének.

Az otthonában jelen lévő aktuális feszültséget (220-240 V N-hez viszonyítva) szakember kell hogy ellenőrizze, megfelelő mérőberendezés segítségével.

A 30 cm széles (két főzési mezős) készülékek kizárólag egyfázisú csatlakoztatást tesznek lehetővé. A csatlakozó kábel átmérője legalább 1,5 mm kell hogy legyen.



HULLADÉKKEZELÉS



A termék csomagolása környezetbarát anyagokból készült, amelyek a környezet károsítása nélkül újrahasznosíthatók, elhelyezhetők és megsemmisíthetők. A csomagolóanyagok ennek megfelelően vannak jelölve.

A terméken vagy a csomagolásán látható jelzés arra utal, hogy a terméket nem szabad normál háztartási hulladékként kezelni. Hasznos élettartama elteltével a terméket egy, a hulladék elektromos és elektronikus termékek újrafeldolgozásával foglalkozó begyűjtőhelyen kell leadni.

A termék megfelelő ártalmatlanításával elkerülhetők azok a környezet vagy az emberi egészség szempontjából negatív következmények, amelyek a termék nem megfelelő ártalmatlanítása miatt következnének be. A termék leadásával és újrahasznosításával kapcsolatos további információkért forduljon a helyi önkormányzati hulladékkezelőhöz, a begyűjtőhelyhez vagy az üzlethez, ahol a terméket megvásárolta.

Fenntartjuk a módosítások és hibák jogát a használati utasításban.

www.gorenje.com



Cooking with passion.

BR_E



hu (01-19)