



Használati útmutató

HU

BEÉPÍTHETŐ ÜVEGKERÁMIA FŐZŐLAP

Tisztelt Vásárlónk!



Az üvegkerámia főzőlap háztartásban való használatra készült.

Termékeink csomagolása környezetbarát anyagokból áll, amelyek a környezet terhelése nélkül újrafeldolgozhatóak, tárolhatóak vagy megsemmisíthetőek.

Használati utasítás

A használati utasítás a felhasználónak szól, a készüléket és annak működését ismerteti. Az utasítás különféle típusú készülékekre vonatkozik, ezért olyan funkciók leírását is tartalmazhatja, amellyel az Ön készüléke nem rendelkezik.

Csatlakoztatási utasítások

A készüléket a mellékelt utasításoknak, illetve az érvényes előírásoknak és szabványoknak megfelelően kell csatlakoztatni. A csatlakoztatást csak szakember végezheti.

Adattábla

A készülék alap-adatait jelölő tábla a főzőlap alsó oldalán található.

Tűzvédelem

Amikor a főzőlap be van építve, az egyik oldalán álló konyhai elem lehet nála magasabb is, amennyiben a másik oldalon lévő konyhai elem nem magasabb a főzőlap szintjénél.

TARTALOM

FONTOS - OLVASSA EL A KÉSZÜLÉK HASZNÁLATA ELŐTT	5
Biztonsági figyelmeztetések.....	5
Figyelmeztetések.....	6
A KÉSZÜLÉK LEÍRÁSA	7
FŐZÉSI MEZŐK	8
A készülék első használata előtt.....	8
Fontos figyelmeztetések	8
Edények	9
Energia-takarékosság.....	9
A FŐZÉSI MEZŐK MŰKÖDTETÉSE	10
A duplagyűrűs főzési mező bekapcsolása	11
Jelfények.....	11
Figyelmeztető jelfények (egyes modelleknél).....	11
TISZTÍTÁS ÉS KARBANTARTÁS	12
Tisztítás	12
BESZERELÉS	14
Fontos figyelmeztetések	14
A habtömítés elhelyezése	14
Munkalap kivágási méretek.....	15
A KÉSZÜLÉK CSATLAKOZTATÁSA AZ ELEKTROMOS HÁLÓZATRA	16
Fontos figyelmeztetések	16
Csatlakoztatási diagram.....	17
MŰSZAKI JELLEMZŐK	18
Adattábla.....	18

FONTOS - OLVASSA EL A KÉSZÜLÉK HASZNÁLATA ELŐTT

Biztonsági figyelmeztetések

- A nyolc éven felüli gyerekek, valamint a csökkent fizikális, érzékszervi és szellemi képességekkel bíró személyek, illetve azok, akik nem rendelkeznek megfelelő tudással és tapasztalattal, a készüléket csak megfelelő felügyelet mellett használhatják, vagy abban az esetben, ha megfelelő útmutatást kaptak a készülék biztonságos használatát illetően és megértették a készülék használatával járó veszélyeket. Ne engedjük a gyerekeknek, hogy játsszanak a készülékkel. Ne engedjük, hogy a gyerekek felügyelet nélkül tisztítsák a készüléket, illetve karbantartási munkákat végezzenek rajta.
- **FIGYELMEZTETÉS:** A készülék és bizonyos részei használat közben erősen felmelegedhetnek. Ügyeljen rá, hogy ne érjen hozzá a fűtőelemekhez. A 8 évnél fiatalabb gyerekeket állandó felügyelet alatt szükséges tartani.
- **FIGYELMEZTETÉS:** Tűzveszély: ne tároljon semmilyen tárgyat a főzőlap felületén.
- **FIGYELMEZTETÉS:** A felügyelet nélküli zsírral vagy olajjal történő főzés veszélyes lehet és tüzet okozhat. Soha ne próbálja a tüzet vízzel eloltani. Kapcsolja ki a készüléket és takarja le a lángot egy fedővel vagy nedves ronggyal.
- A használatot követően kapcsolja ki a főzési mezőt a megfelelő vezérlő gomb segítségével - ne bízson meg teljes mértékben az edényfelismerő rendszerben.
- **FIGYELMEZTETÉS:** Ha a főzőlap felülete megrepedt, kapcsolja ki a készüléket az áramütés veszélyének elkerülése érdekében. Kapcsolja ki az összes főzési mezőt és csavarja ki a biztosítékot, illetve kapcsolja le a főkapcsolót, a készülék teljes áramtalanítása érdekében.
- A készülék tisztítására ne használjon gőztisztítót vagy nagynyomású tisztítót, mert ezek használata áramütést okozhat.
- A készülék nem vezérelhető külső programórával vagy speciális távvezérlővel.

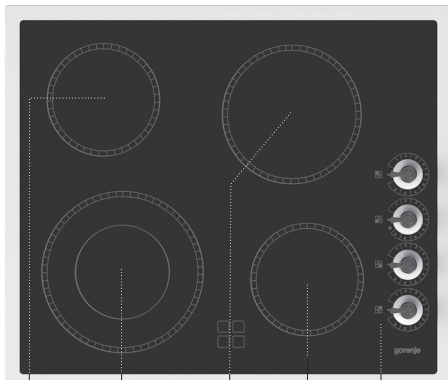
Figyelmeztetések

- A készülék csatlakoztatását csak a szerviz vagy arra felhatalmazott szerelő végezheti el.
- A készüléken végzett nem szakszerű beavatkozások vagy javítások esetén fennáll a komoly sérülések, illetve a készülék károsodásának veszélye. A javításokat csak a szerviz, vagy arra felhatalmazott szerelő végezheti el.
- A készülék kizárólag főzési célokra szolgál, ne használja semmilyen egyéb célra, pl. helyiségek melegítésére. A főzőlapra ne helyezzen üres edényt.
- Ha egy másik elektromos készülék is csatlakoztatva van a készülék közelében lévő konnektorba, ügyeljen rá, hogy a csatlakozó kábel ne érintkezzen a forró főzési mezőkkel.
- A készülék alatt ne tároljunk hőre érzékeny tárgyakat - pl. tisztítószerket, spray-ket, stb.
- Ha az üvegkerámia felületet tárolásra használja, az megsérülhet vagy megkarcolódhat. Alufóliába vagy műanyag edénybe csomagolt ételt soha ne melegítsen a főzőlapon, mert az megolvadhat, vagy tűzveszély léphet fel.

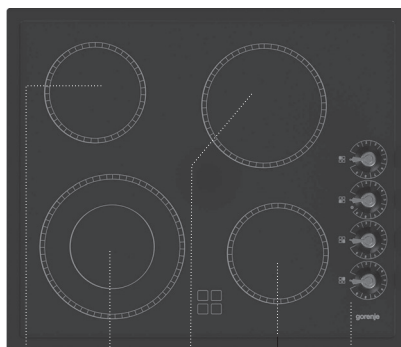


A terméken vagy a csomagoláson található szimbólum azt jelzi, hogy a termék nem kezelhető háztartási hulladékként. Ehelyett a terméket el kell szállítani az elektromos és elektronikai készülékek újrahasznosítására szakosodott megfelelő begyűjtő helyre. Azzal, hogy gondoskodik ezen termék helyes hulladékba helyezéséről, segít megelőzni azokat, a környezetre és az emberi egészségre gyakorolt potenciális kedvezőtlen következményeket, amelyeket ellenkező esetben a termék nem megfelelő hulladékkezelése okozhatna. Ha részletesebb tájékoztatásra van szüksége a termék újrahasznosítására vonatkozóan, kérjük, lépjen kapcsolatba a helyi önkormányzattal, a háztartási hulladékok kezelését végző szolgálattal vagy azzal a bolttal, ahol a terméket vásárolta.

A KÉSZÜLÉK LEÍRÁSA



1 2 3 4 5



1 2 3 4 5

1. Bal hátsó főzési mező
2. Bal első főzési mező
3. Jobb hátsó főzési mező
4. Jobb első főzési mező
5. Főzőlap vezérlő egység

A készülék első használata előtt

Fontos figyelmeztetések

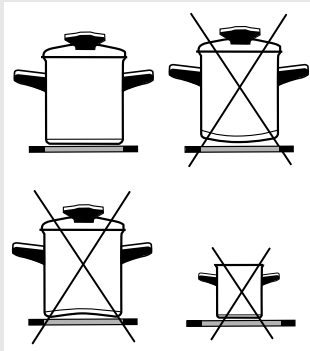
Tisztítsuk meg az üvegkerámia főzőlapot nedves ruha és kézi mosogatószer segítségével – ne használjunk erős tisztítószereket, súrolószereket, rozsdá-eltávolítót vagy olyan szivacsot, amely karcolást okozhat.

- Ne kapcsoljuk be a főzési mezőket, ha nincs rajtuk edény és soha ne használjuk őket fűtésre!
- Győződjünk meg róla, hogy a főzési mezők és az edények alja tiszta és száraz, és hogy elegendő hőátadás biztosított közöttük, ezáltal megelőzve a főzési felület esetleges károsodását.
- A főzés során a túlhevült zsír vagy olaj lángra lobbánhat. Legyünk óvatosak, amikor zsír vagy olaj segítségével készítünk ételeket (pl. sült burgonya) és felügyeljük a főzési folyamatot állandóan.
- Ne helyezünk nedves edényeket vagy párás fedőt a főzési mezőkre. A nedvesség kárt okozhat a főzési mezőkben.
- Ne hagyjuk a forró edényeket a főzési mezőkön kihűlni, mert a hűlés közben keletkező nedvesség korróziót okozhat.

Az üvegkerámia főzőlapra vonatkozó fontos figyelmeztetések

- A főzési mező nagyon gyorsan eléri a kiválasztott teljesítmény-fokozatot vagy hőfokot – miközben a főzési zóna környezete viszonylag hideg marad.
- A főzőlap ellenáll a hőfok-változásoknak.
- A főzőlap ütésálló – az edények erőteljesen is ráhelyezhetők, miközben a főzőlap nem sérül.
- Az üvegkerámiai főzőlapot nem szabad munkalapként. A főzési mezőkön nem szabad vékony alumínium vagy műanyag edényekben lévő ételeket melegíteni. Ne helyezünk műanyag tárgyakat vagy alufóliát az üvegkerámia főzőlapra.
- Ha az üvegkerámia főzőlap megkarcolódott, vagy eltörtött, ne használjuk. Ha éles tárgy esik az főzőlapra, eltörheti az üvegkerámia lapot. Az ütés következményei vagy azonnal, vagy csak később válnak láthatóvá. Ha a főzőlapon repedés válik láthatóvá, azonnal kapcsoljuk ki és áramtalanítsuk.
- Ha cukor, vagy cukortartalmú étel ömlik a forró üvegkerámia lapra, azonnal töröljük le.

Edények



Edényhasználati tippek

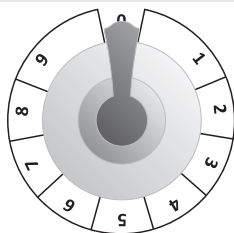
Csak jó minőségű, sima és stabil aljjal rendelkező edényeket használjunk.

- A hőátadás akkor a legjobb, amikor az edény és a főzési mező átmérője megegyezik és az edényt főzési mező közepén helyezzük el.
- Ha edzett üveget (Pyrex) vagy porcelánt használunk, kövessük a gyártó utasításait.
- Ha nyomás alatt működő edényt (kuktát) használunk, ne hagyjuk felügyelet nélkül mindaddig, amíg el nem értük a kívánt nyomást. A főzési mezőt állítsuk először a maximális fokozatra, majd a nyomás növekedésével csökkentsük a teljesítményt a szenzorok segítségével – a gyártó utasításainak megfelelően.
- Mindig győződjünk meg arról, hogy elegendő víz van-e az edényben, ugyanis ha üres edényt helyezünk a főzőlapra, az túlforrósodhat, ami kárt okoz úgy az edényben, mint a főzőlapban.
- Speciálisan csiszolt aljú edzett üveg (Pyrex) edényeket használhatunk a főzőlapon, amennyiben azok megfelelnek a főzési mező átmérőjének. A nagyobb átmérőjű edények a hőterhelés következtében eltörhetnek.
- Ha speciális, vagy nem hagyományos edényt használunk, kövessük a gyártó utasításait.
- Ha nagyon visszerő edényt (fényes fém felület) vagy vastag aljú edényt használunk az üvegkerámia főzőlapon, a főzési idő több perccel hosszabb lehet (akár 10 perc is). Ha nagyobb mennyiségű ételt szeretnénk melegíteni, sötét és egyenes fenekű edény használata javasolt.
- Ne használjunk agyagedényeket, mert azok megkarcolhatják az üvegkerámia főzőlapot.

Energia-takarékosság

- Az edény fenekének átmérője meg kellene hogy egyezzen a főzési mező átmérőjével. Ha az edény túl kicsi, hővesztés következik be, illetve túl kicsi edény használata esetén a főzési mező is károsodhat.
- A főzés során amikor csak lehet, használjunk fedőt.
- Az edény mérete meg kell hogy feleljen a készítendő étel mennyiségének. Kis mennyiségű étel nagy edényben való készítése energia-pazarlást okoz.
- Az olyan ételeket, amelyek elkészítése sok időbe telik, készítsük nyomás alatt működő edényben (kukta).
- Számos zöldséget (pl. burgonya, stb.) kis mennyiségű vízben is megfőzhetünk; a fedővel ilyenkor jól fedjük le az edényt. Ha a víz felforrt, csökkentsük a teljesítményfokozatot annyira, hogy forráshoz közeli hőfokon tarstuk.

A FŐZÉSI MEZŐK MŰKÖDTETÉSE



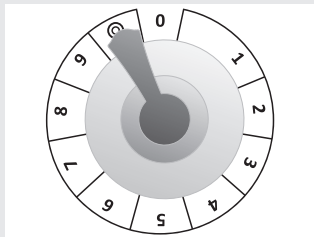
- A főzési mezőket a vezérlő panelen elhelyezett gombok segítségével kapcsolhatjuk be.
- A gombok melletti jelek mutatják, melyik gomb melyik főzési mezőt vezérli.
- A főzési mező teljesítmény-fokozata folyamatosan (1-9).
- A fokozatonkénti gombokat mindkét irányba forgathatjuk. Az energia-kapcsolók esetében a teljesítmény-fokozat növeléséhez forgassuk el a gombot az óramutató járásával megegyező irányba, míg a teljesítmény csökkentéséhez az ellenkező irányba.
- A főzési mezőt a főzés vége előtt 3-5 perccel kikapcsolhatjuk, hogy így fel tudjuk használni a fennmaradó hőt és energiát takarítsuk meg (a következő táblázat felsorol néhány példát az egyes teljesítmény-fokozatok használatára).

E	
0	A főzési mező kikapcsolva
1-2	A hőfok fenntartása vagy kisebb mennyiségű ételek melegítése
3-4	Melegítés
5-6	Melegítés vagy nagyobb mennyiségek főzése
7	Folyamatos főzés / sütés (pl. omlettek stb.)
8	Sütés olajban
9	Gyors melegítés

A főzési mezők gombjai

<input type="checkbox"/> <input type="checkbox"/> <input checked="" type="checkbox"/> <input type="checkbox"/>	Bal első
<input checked="" type="checkbox"/> <input type="checkbox"/> <input type="checkbox"/> <input type="checkbox"/>	Bal hátsó
<input type="checkbox"/> <input checked="" type="checkbox"/> <input type="checkbox"/> <input type="checkbox"/>	Jobb hátsó
<input type="checkbox"/> <input type="checkbox"/> <input type="checkbox"/> <input checked="" type="checkbox"/>	Jobb első

A duplagyűrűs főzési mező bekapcsolása

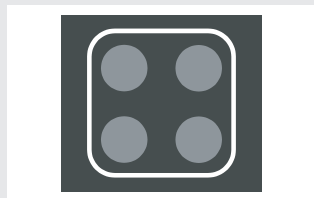


Amikor a duplagyűrűs főzési mező gombját normál módon forgatjuk el, az alap főzési mező (belső) működik. Ha a teljes főzési mezőt szeretnénk használni, forgassuk el a gombot a számok után látható jelre, amíg kattantást nem hallunk; ezután forgassuk vissza a kívánt helyzetbe. A teljes főzési mezőt a gomb "0" helyzetbe való forgatásával kapcsolhatjuk ki.

Jelfények

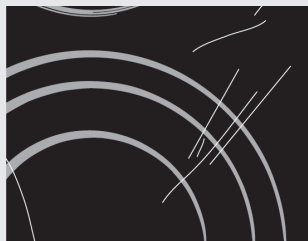
Ha bármely főzési mező be van kapcsolva, a sárga jelfény világít. Egyes modellek esetében ezt a funkciót a bekapcsoló gomb feletti számlap megvilágítása helyettesíti.

Figyelmeztető jelfények (egyes modelleknél)



Az üvegkerámia főzőlapok első részébe figyelmeztető jelfények vannak elhelyezve, amelyek arra figyelmeztetnek, hogy az adott főzési mező forró (égésveszély). Amikor egy főzési mezőt kikapcsolunk, a figyelmeztető jelfény mindaddig világít, amíg a főzési mező felületének hőmérséklete 50°C alá nem csökken.

Tisztítás



ábra 1



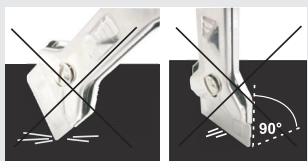
ábra 2



ábra 3



ábra 4



Üvegkerámia főzőlap

Az **üvegkerámia főzőlap** minden egyes használata után várjuk meg, amíg lehűl és tisztítsuk meg; ellenkező esetben a legkisebb ételmaradék is ráé a forró felületre a készülék következő használatakor.

Az üvegkerámia felület rendszeres tisztítására és karbantartására használjunk speciális tisztítószeret,

amelyek védőréteget képeznek a főzőlap felületén, így óvva azt a szennyeződésektől. Minden egyes használat előtt töröljük le a főzőlap felületéről és az edények aljáról a port és egyéb szennyeződéseket, mivel ezek megkarcolhatják a főzőlapot (1. ábra). **Figyelem:** az üveggyapot, erős szivacsok és tisztítószeresek megsérthetik a főzőlap felületét. Az üvegkerámia felületben kárt okozhatnak az erős sprayk és nem megfelelően összekevert folyékony tisztítószeresek is (1. és 2. ábra).

A mintázat lekaphat, ha erős vagy karcoló tisztítószeret, illetve sérült fenekű edényt használunk (2. ábra).

A világos foltokat puha, nedves ruhával távolítsuk el, majd töröljük szárazra a felületet (3. ábra).

A vízfoltokat gyenge ecetes oldat segítségével távolíthatjuk el, de ne használjuk ezt az oldatot a keret tisztítására (csak egyes modellek esetében, mivel az fénytelené válhat). Ne használjunk erős sprayket vagy vízkő-oldó szereket (3. ábra).

Az erősebb foltokat speciális, üvegkerámia főzőlapok tisztítására való tisztítószeresek és szerszámok segítségével távolíthatjuk el. Az ilyen termékek használata során mindig tartssuk be a gyártó utasításait. **Ügyeljünk arra, hogy a tisztítószeresek minden maradékát alaposan eltávolítsuk a főzőlapról, mivel azok kárt okozhatnak a főzőlapban a következő felmelegedés során** (3. ábra).

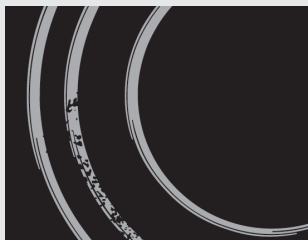
A makacs vagy ráégett szennyeződéseket kaparó segítségével távolíthatjuk el (4. ábra). A sérülések elkerülése érdekében legyünk elővigyázatosak a kaparó használata során.



Csak akkor használjuk a kaparót, ha a szennyeződés nem távolítható el nedves ruhával vagy speciális, üvegkerámia felületek tisztítására szolgáló tisztítószeresekkel.

A kaparót tartssuk **megfelelő szögben** (45° - 60°).

Nyomjuk enyhén a kaparót az üvegre és csúsztassuk a jelzés fölött, a szennyeződések eltávolítása érdekében. Ügyeljünk rá, hogy a kaparó műanyag nyele (egy-egy modelleknél) ne érintkezzen a forró főzési mezővel.



ábra 5

⚠ Ne nyomjuk a kaparót az üvegre merőlegesen a főzőlapra és ne sértsük meg a főzőlap felületét a kaparó élével vagy pengéjével.

A cukor és a cukortartalmú ételek örökre kárt okozhatnak az üvegkerámia felületben (5. ábra), ezért ezeket amint lehet, azonnal el kell távolítani a főzőlapról – akkor is, ha az még forró (4. ábra).

Az üvegkerámia főzőlap kímélő, nem súroló tisztítószer és puha, a felületet nem megkarcoló szivacs segítségével tisztítható.

Az üvegkerámia felület színének megváltozása nincs kihatással a főzőlap működésére, illetve a felület stabilitására. Az ilyen elszíneződések leggyakrabban a ráégett ételmaradékok vagy alumínium, illetve réz edények használata miatt keletkeznek; az ilyen foltokat nehéz eltávolítani.

Figyelem: A fent leírt sérülések döntő mértékben esztétikai károk, tehát a készülék megjelenése nincs közvetlen kihatással annak funkcionalitására. Az ilyen hibák nem részei a garanciának.

Fontos figyelmeztetések

- A készülék beszerelését és elektromos hálózatra való csatlakoztatását csak szakember végezheti.
- A konyhabútor furnérját vagy más típusú burkolatát hőálló ragasztóval (100°C) kell kezelni, ellenkező esetben a burkolat elszíneződhet vagy deformálódhat.
- A főzőlap egy 600 mm-es, vagy annál szélesebb konyhai bútorelem munkalapjába építhető be.
- Beszerelés után a két első rögzítő elem szabadon elérhető kell hogy legyen alulról.
- A függő vagy falra szerelt konyhai bútorelemek elég magasban kell hogy legyenek ahhoz, hogy ne zavarják a munkafolyamatot.
- A főzőlap és az elszívó közötti távolság legalább az elszívó használati utasításában megadott érték kell hogy legyen. A minimális távolság 650 mm.
- A készülék széle és a szomszédos magas konyhai bútorelem közötti távolság legalább 40 mm kell hogy legyen.
- Tömörfa dekolapok használata a főzőlap mögötti munkalapokon megengedett, ha a minimális távolság annyi marad, mint a beszerelési rajzon feltüntetett.
- A minimális távolság a beépíthető főzőlap és a hátsó fal között a beszerelési rajzon van feltüntetve.

A habtömítés elhelyezése

A készülék konyhapultba való beépítése előtt az üvegkerámia (üveg) főzőlap alsó részére habtömítést kell ragasztani, ami a készülékhez mellékelve van (lásd az ábrát).

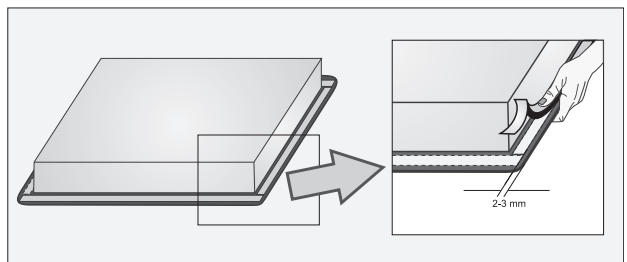
A készüléket tömítés nélkül nem szabad beépíteni!

A tömítést a következő módon kell a készüléken elhelyezni:

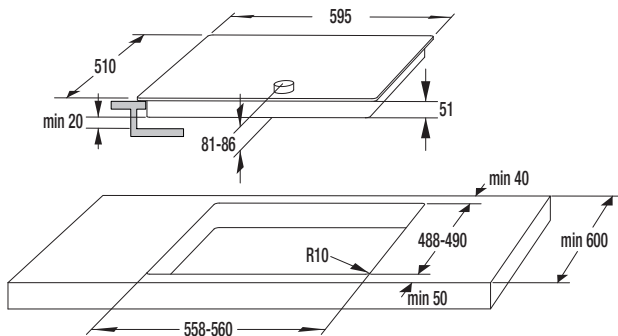
- távolítsuk el a tömítésről a védőfóliát,
- ezután a tömítést ragasszuk az üveg alsó részére 2-3 mm-re annak szélétől (amint az ábra mutatja). A tömítést az üveg teljes szélére fel kell ragasztani és a sarkoknál nem fedhetik egymást a csíkok.
- a tömítés felhelyezésekor ügyelni kell arra, hogy az üveg ne érintkezzen semmilyen éles tárggyal.

FIGYELEM!

Egyes készülékeken a tömítés már eleve megtalálható!



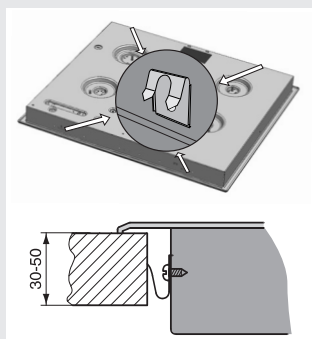
Munkalap kivágási méretek



- A főzőlapok 30 - 50 mm vastag munkalapokba szerelhetők be.
- A főzőlap alatti konyhai bútorelemnek nem lehet fiókja. Ha a konyhai bútorelemnek vízszintes osztó-fala van, az legalább 60 milliméterre kell hogy legyen munkalap alsó részétől. Az osztó-fal és a főzőlap közötti résznek üresnek kell lennie. Nem szabad semmilyen tárgyat a részbe helyezni.
- A bútorelem hátsó falán egy legalább 175 mm-es kivágás szükséges, az elem teljes szélességében.
- A főzőlap alá csak EVP4, EVP2... típusú, hűtőventilátorral ellátott sütők szerelhetők be.
- A sütő beszerelése előtt a beépítési nyílásnál konyhai bútorelem hátsó falát el kell távolítani.

A beszerelés folyamata

- A készüléket teljesen vízszintesen kell elhelyezni.
- A kivágási felületeket megfelelően védeni kell.
- A rögzítő elemeket (4x - SVK6...600 mm; 6x - SVK7...750 mm; 6x - SVK8...850 mm) rögzítsük a mellékelt csavarok (4x - SVK6...600 mm; 6x - SVK7...750 mm; 6x - SVK8...850 mm) privijte segítségével a főzőlap bal és jobb falához, valamint a munkalap kivágásához.
- Csatlakoztassuk a főzőlapot az elektromos hálózatra (lásd az Utasítások a főzőlap elektromos hálózatra való csatlakoztatására részt).
- Helyezzük a főzőlapot a kivágásba és nyomjuk erősen.
- A rögzítő kapocs becsavarozásához nem szabad 6,5 mm-nél hosszabb csavart használni.



A KÉSZÜLÉK CSATLAKOZTATÁSA AZ ELEKTROMOS HÁLÓZATRA

Fontos figyelmeztetések

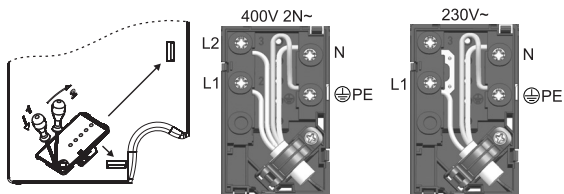
- A készülék bekötését csak képzett szakember végezheti el.
- Az elektromos rendszer-védelem meg kell hogy feleljen valamennyi érvényes előírásnak.
- A csatlakozó kapcsok akkor érhetőek el, ha a kapocs fedelek nyitva vannak / el vannak távolítva.
- Csatlakoztatás előtt győződjünk meg róla, hogy az adattáblán feltüntetett feszültség megfelel-e az aktuális hálózati feszültségnek.
- Az alap-információkat tartalmazó adattábla a főzőlap alsó részén található.
- Az elektromos áramkörnek tartalmaznia kell egy, az érintkezők között legalább 3 mm-es távolsággal rendelkező omnipoláris kapcsolót, amely ha szükséges, elválasztja a készüléket a fővezetéktről. Erre megfelelnek a biztosítékok, biztonsági kapcsolók, stb.
- A csatlakozást a beszerelési lehetőségeknek megfelelően kell megválasztani, tekintettel az áramra és a biztosítékokra.
- A tűzvédelmet figyelembe véve, az ilyen típusú készülékek beszerelhetők olyan munkalapba, amelyek mellett a készüléknél magasabb konyhai elem áll – de ebben az esetben a másik oldalon csak olyan elem állhat, amely nem magasabb a készüléknél.
- Az áramvezető és a szigetelt részek védve kell hogy legyenek a közvetlen érintkezés lehetőségétől.

FIGYELEM!

- A készülék (normál használaton túli) kezeléséhez kapcsoljuk le a fővezetéktről. A készüléket a vonatkozó ábrának megfelelően kell csatlakoztatni, a hálózati feszültség figyelembe vételével. A földelő vezeték (PE) csatlakoztassuk a földelés jellel ellátott kapocshoz.
- A fővezeték egy rögzítő kapcson / feszültség-mentesítőn kell keresztül vezetni, amely megvédi a véletlen kihúzástól.
- A készülék csatlakoztatását követően kapcsoljuk be valamennyi főzési mezőt körülbelül 3 percre, hogy ellenőrizzük a működésüket.

Csatlakoztatási diagram

- A helytelen csatlakoztatás tönkretelheti a készülék egyes részeit, amivel érvénytelené válik a garancia is.
- Csatlakoztatás előtt győződjünk meg róla, hogy az adattáblán feltüntetett feszültség megfelel-e az aktuális hálózati feszültségnek. A csatlakozási feszültséget (230 V N-en keresztül) szakember kell hogy ellenőrizze, megfelelő mérőműszer segítségével.
- A készülék hátsó részén található csatlakozó kábelt úgy kell vezetni, hogy az ne érintkezzen a készülék hátsó falával, mert az igen felforrósodhat működés közben.



MEGJEGYZÉS:

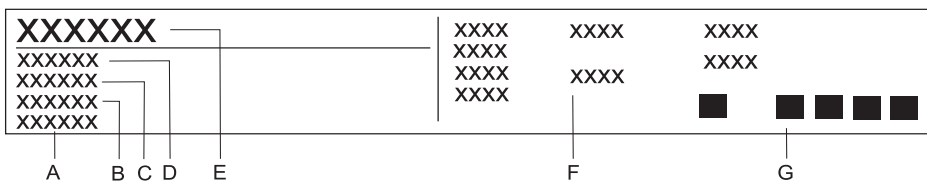
A csatlakozó hidak a csatlakozó terminál nyílásaiban találhatóak. A csatlakozó csavarok már nyitva vannak és nem szükséges tovább lazítani őket. A csavarok a becsavarozáskor kattani fognak, ami azt jelzi, hogy teljesen be kell őket csavarozni.

Csatlakoztatáshoz a következő használható:

- 05 RR-F 4x1.5 típusú réz csatlakozó kábel, zöld-sárga védőhuzallal,
- H05 VV-F 4x1,5 PCV típusú szigetelt csatlakozó kábelek sárga-zöld védőhuzallal vagy más ezekkel egyenértékű vagy jobb kábelek.

MŰSZAKI JELLEMZŐK

Adattábla



FENNTARTJUK MINDEN OLYAN VÁLTOZTATÁS
JOGÁT, AMELY NEM BEFOLYÁSOLJA A KÉSZÜLÉK
FUNKCIONALITÁSÁT.

A készülék használati utasítása megtalálható honlapunkon
is: www.gorenje.com / < <http://www.gorenje.com> />

www.gorenje.com



Cooking with passion.