



Electrolux



electrolux.com/register



EWN7F447WI

HU Használati útmutató | **Mosógép**



Üdvözljük az Electrolux világában! Köszönjük, hogy a mi készülékünket választotta.



Használattal kapcsolatos tanácsok, prospektusok, hibaelhárítási, szerviz- és javítási információk kérése:

www.electrolux.com/support

A változtatások jogát fenntartjuk.

TARTALOM

| | |
|---|----|
| 1. BIZTONSÁGI INFORMÁCIÓK..... | 2 |
| 2. BIZTONSÁGI UTASÍTÁSOK..... | 4 |
| 3. TERMÉKLEÍRÁS..... | 7 |
| 4. MŰSZAKI ADATOK..... | 7 |
| 5. ÜZEMBE HELYEZÉS..... | 8 |
| 6. KEZELŐPANEL..... | 19 |
| 7. VÁLASZTÓGOMB ÉS NYOMÓGOMBOK..... | 21 |
| 8. PROGRAMOK..... | 24 |
| 9. BEÁLLÍTÁSOK..... | 31 |
| 10. AZ ELSŐ HASZNÁLAT ELŐTT..... | 32 |
| 11. NAPI HASZNÁLAT..... | 33 |
| 12. HASZNOS TANÁCSOK ÉS JAVASLATOK..... | 38 |
| 13. ÁPOLÁS ÉS TISZTÍTÁS..... | 40 |
| 14. HIBAEELHÁRÍTÁS..... | 47 |
| 15. FOGYASZTÁSI ÉRTÉKEK..... | 51 |
| 16. KÖRNYEZETVÉDELMI TUDNIVALÓK..... | 52 |

1. ⚠ BIZTONSÁGI INFORMÁCIÓK



A készülék üzembe helyezése és használata előtt gondosan olvassa el a mellékelt útmutatót.

A gyártó nem vállal felelősséget a helytelen beszerelés vagy használat miatt keletkezett sérülésekért és károkért. Az útmutatót tartsa biztonságos és elérhető helyen, hogy szükség esetén mindig a rendelkezésére álljon.

1.1 Gyermek és kiszolgáltatott személyek biztonsága

- Ezt a készüléket 8 év feletti gyermekek, csökkent fizikai, érzékelési vagy szellemi képességekkel rendelkező felnőttek, illetve megfelelő tudással vagy gyakorlattal nem rendelkező személyek csak felügyelet mellett, vagy abban

az esetben használhatják, ha megfelelő oktatást kaptak a készülék biztonságos használatára, és megértik az esetleges veszélyeket.

- A 3 és 8 év közötti gyermekek, illetve a súlyos, komplex fogyatékkal élő személyek állandó felügyelet nélkül nem tartózkodhatnak a készülék közelében.
- 3 évesnél fiatalabb gyermekek kizárólag folyamatos felügyelet mellett tartózkodhatnak a készülék közelében.
- Gondoskodni kell a gyermekek felügyeletéről, hogy ne játszanak a készülékkel.
- Minden csomagolóanyagot tartson távol a gyermekektől, és megfelelően ártalmatlanítsa.
- A mosószeret tartsa távol a gyermekektől.
- A gyermekeket és a háziállatokat tartsa távol a készüléktől, amikor az ajtaja nyitva van.
- Ha rendelkezik gyermekbiztonsági zárral a készülék, akkor azt be kell kapcsolni.
- Gyermekek felügyelet nélkül nem végezhetnek tisztítási vagy karbantartási tevékenységet a készüléken.

1.2 Általános biztonság

- Ez a készülék kizárólag háztartási típusú, mosógépben mosható ruhák mosására szolgál.
- Ezt a készüléket háztartási célú, beltérben történő használatra tervezték.
- Ez a készülék használható irodákban, szállodai vendégszobákban, panziókban, vendégházakban és más hasonló szálláshelyeken, ahol a használat nem haladja meg a háztartási használat (átlagos) szintjét.
- Ne változtassa meg a készülék műszaki jellemzőit.
- A készülék maximális töltete 7.0 kg. Soha ne lépje túl a programhoz tartozó megengedett legnagyobb töltetet (lásd a „Programok” című fejezetet).
- Az üzemi víznyomás értékének a vízhálózat készülékcsatlakozási pontjánál 0,5 bar (0,05 MPa) és 10 bar (1 MPa) között kell lennie.

- Ügyeljen arra, hogy a készülék alsó részén levő szellőzőnyílást a készülék alatti szőnyeg, lábtörő vagy egyéb padlóburkoló tárgy ne zárja el.
- A készülék vízvezetékrendszerre történő csatlakoztatásához használja a mellékelt, új tömlőkészletet vagy a márkaszerviz által biztosított egyéb új tömlőkészletet.
- A régi tömlőket tilos újra használni.
- Ha a hálózati kábel megsérül, azt a gyártónak vagy a márkaszerviznek vagy más hasonlóan képzett személynek kell kicserélnie, nehogy elektromos veszélyhelyzet álljon elő.
- Bármilyen karbantartás előtt kapcsolja ki a készüléket, és húzza ki a hálózati csatlakozódugót a csatlakozóaljzatból.
- A készülék tisztításához ne használjon nagy nyomású vízsugarat és/vagy gőzt.
- Tisztítsa meg a készüléket egy nedves kendővel. Csak semleges tisztítószerrel használjon. Ne használjon súrolószert, súrolószivacsot, oldószert vagy fém tárgyat.

2. BIZTONSÁGI UTASÍTÁSOK

2.1 Üzembe helyezés



Az üzembe helyezést az érvényes helyi/országos előírásokkal összhangban kell elvégezni.

- Távolítsa el az összes csomagolóanyagot, a szállítási csavarokkal, gumiperselyekkel és műanyag alátétekkel együtt.
- A szállítási rögzítőcsavarokat tartsa biztonságos helyen. Amennyiben a készüléket a jövőben szállítani kell, ezeket vissza kell szerelni, hogy a dob rögzítésével megakadályozzák a készülék belsejének sérülését.
- A készülék nehéz, ezért legyen körültekintő a mozgatásakor. Mindig használjon munkavédelmi kesztyűt és zárt lábbelit.
- Tartsa be a készülékhez mellékelt üzembe helyezési útmutatóban foglaltakat.
- Biztonsági okokból ne használja a készüléket a bútorba való beépítés előtt.
- Ne helyezzen üzembe, és ne is használjon sérült készüléket.
- Ne helyezze üzembe a készüléket olyan helyen, ahol a hőmérséklet 0 °C alá süllyedhet, vagy ahol ki van téve az időjárásnak.
- A készülék üzemeltetésének helyén a padló vízszintes, sík, stabil, hőálló és tiszta legyen.
- Gondoskodjon arról, hogy keringeni tudjon a levegő a készülék és a padló között.
- A készülék végleges elhelyezési pozíciójában ellenőrizze a felület megfelelő vízszintesességét vízmértékkel. Ha a felület nem teljesen vízszintes, a lábak emelésével vagy süllyesztésével biztosítsa a vízszintes helyzetet.
- Ne telepítse a készüléket közvetlenül padlóösszefolyó fölé.
- Ne permetezzen vizet a készülékre, és óvja az erősen páras környezettől.

- Ne helyezze üzembe a készüléket olyan helyen, ahol az ajtaját nem lehet teljesen kinyitni.
- Ne tegyen a készülék alá zárt edényt azért, hogy az esetleg a készülékből szivárgó vizet összegyűjtse. A használatra javasolt felszerelésekkel kapcsolatban forduljon a márkaszervizhez.

2.2 Elektromos csatlakozás

FIGYELMEZTETÉS!

Tűz- és áramütésveszély.

- FIGYELEM: A készüléket úgy tervezték, hogy az épületben lévő földelőcsatlakozáshoz kell telepíteni/ csatlakoztatni.
- Mindig megfelelően felszerelt, áramütés ellen védett aljzatot használjon.
- Ellenőrizze, hogy az adattáblán szereplő adatok megfelelnek-e a helyi elektromos hálózat paramétereinek.
- Ne használjon hálózati elosztókat és hosszabbító kábeleket.
- Ügyeljen a hálózati csatlakozódugó és a hálózati kábel épségére. Amennyiben a készülék hálózati vezetékét ki kell cserélni, a cserélt márkaszervizünknel végeztesse el.
- Csak az üzembe helyezés befejezése után csatlakoztassa a hálózati csatlakozódugót a hálózati csatlakozóaljzatba. Ügyeljen arra, hogy a hálózati dugasz üzembe helyezés után is könnyen elérhető legyen.
- Nedves kézzel ne érintse meg a hálózati kábelt és a csatlakozódugót.
- A készülék csatlakozásának bontására, soha ne a hálózati kábelnél fogva húzza ki a csatlakozódugót. A kábelt mindig a csatlakozódugónál fogva húzza ki.
- Ez a készülék 13 amperes hálózati csatlakozódugóval van felszerelve. Ha szükségessé válik a biztosíték cseréje a hálózati csatlakozódugóban, akkor egy 13 amperes ASTA (BS 1362) biztosítékra (Kizárólag az Egyesült Királyság és Írország).

2.3 Vízcserélés

- A belépő víz hőmérséklete nem haladhatja meg a 25 °C-ot.

- Ügyeljen arra, hogy ne okozzon sérülést a vízcsoveken.
- Mielőtt új vagy hosszabb idő óta nem használt csövekhez csatlakoztatja javítás vagy új eszköz (pl. vízóra stb.) felszerelése után a készüléket, addig folyassa a vizet, amíg az teljesen ki nem tisztul.
- A készülék első használata közben és után ellenőrizze, hogy nem látható-e vízszivárgás.
- Ne használjon hosszabbító tömlőt, ha túl rövid a bemeneti tömlő. A befolyócső cseréje érdekében forduljon a márkaszervizhez.
- A készülék kicsomagolásakor előfordulhat, hogy víz folyik a kifolyócsőből. Ezt az okozza, hogy a készüléket víz segítségével ellenőrzik a gyárban.
- A kifolyótömlő maximum 400 cm-es hosszra bővíthető. Forduljon a márkaszervizhez a másik kifolyócsővel és a hosszabbítással kapcsolatban.
- Ügyeljen arra, hogy a vízcsap könnyen hozzáférhető legyen az üzembe helyezés után.

2.4 Használat

FIGYELMEZTETÉS!

Személyi sérülés, áramütés, tűz, égési sérülés vagy a készülék károsodásának veszélye áll fenn.

- Kövesse a mosószer csomagolásán feltüntetett biztonsági utasításokat.
- Ne tegyen gyúlékony anyagot vagy gyúlékony anyaggal szennyezett tárgyat a készülékbe, annak közelébe, illetve annak tetéjére.
- Ne mosson olajjal, zsírral vagy egyéb zsíros anyaggal erősen szennyezett ruhaneműt. Ez károsíthatja a készülék gumi alkatrészeit. Az ilyen ruhaneműt a készülékbe helyezés előtt mossa ki kézzel.
- Hogy elkerülje a készülék műanyag és gumi alkatrészeinek károsodását, ne használjon illatosítószert.
- Ne érintse meg az ajtóüveget, amikor egy program működik. Az üveg forró lehet.
- Ellenőrizze, hogy minden fémtárgyat eltávolított-e a ruhákból.

2.5 Szolgáltatások

- A készülék javítását bízza a márkaszervizre. Mindig eredeti cserealkatrészt használjon.
- Kérjük, ne feledje, hogy a házilag vagy nem szakértő által végzett javítás biztonsági következményekkel járhat, és érvénytelenítheti a jótállást.
- Az alábbi cserealkatrészek legalább 10 évig elérhetők a modell gyártásának megszűnése után: motor és a motor szénkeféi, erőátvitel a motor és a dob között, szivattyúk, lökésgátlók és rugók, mosódob, dobcsillag és a hozzá tartozó golyóscsapágyak, fűtőberendezések és fűtőelemek, beleértve a hőszivattyúkat, csővezetékek és a kapcsolódó szerelvények, beleértve a tömlőket, szelepeket, szűrőket és túlcsondulásgátlókat, nyomtatott áramköri lapok, elektronikus kijelzők, nyomáskapcsolók, termosztátok és érzékelők, szoftver és firmware, beleértve a szoftver visszaállítását, ajtó, ajtózsánér és tömítések, egyéb tömítések, ajtózár egység, műanyag kiszolgáló egységek, mint például mosószeradagolók. Az időtartam elképzelhető, hogy hosszabb az Ön országában. További információkért, kérjük, látogasson el a weboldalunkra.
- Kérjük, ne feledje, hogy ezen cserealkatrészek némelyikét kizárólag

szakértő szerelő szerezheti be, és nem mindegyik alkatrész társítható minden modellhez.

- A termékben található izzó(k)ra és a külön kapható pótizzókra vonatkozó tudnivalók: Ezek az izzók arra készültek, hogy megfeleljenek a háztartási készülékekben fennálló szélsőséges fizikai feltételeknek, mint például hőmérséklet, rezgés, magas páratartalom, illetve arra használatosak, hogy jelezzék a készülék működési állapotát. Nem alkalmasak egyéb felhasználásra, valamint helyiségek megvilágítására.

2.6 Ártalmatlanítás

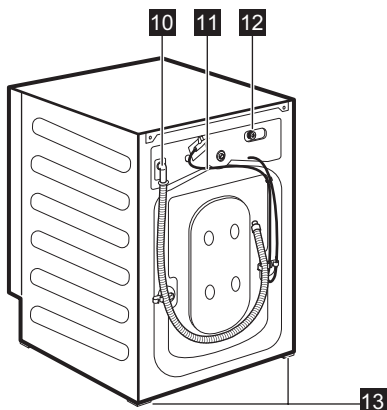
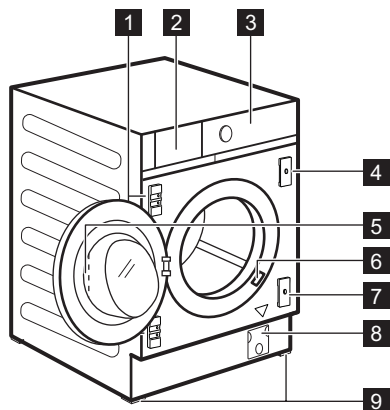
FIGYELMEZTETÉS!

Sérülés- vagy fulladásveszély áll fenn.

- Bontsa a készülék elektromos- és vízhálózati csatlakozását.
- A készülék közelében vágja át a hálózati kábelt, és tegye a hulladékba.
- Szerelje le az ajtókilincset, hogy megakadályozza gyermekek és kedvenc állatok készülékdobban rekedését.
- A készüléket az elektromos és elektronikus berendezésekre (WEEE) vonatkozó helyi rendeleteknek megfelelően tegye a hulladékba.

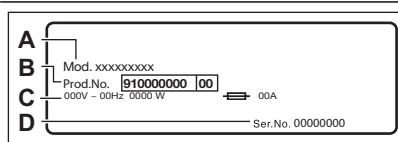
3. TERMÉKLEÍRÁS

3.1 A készülék áttekintése



- 1 Zsanértartók
- 2 Mosószer-adagoló
- 3 Kezelőpanel
- 4 Mágneses lemez
- 5 Ajtófogantyú
- 6 Adattábla
- 7 Lemez gumiütközővel
- 8 Leeresztő szivattyú szűrője

- 9 Mellső lábak a készülék vízszintbe állításához
- 10 Kifolyócső
- 11 Hálózati kábel
- 12 Befolyócső-csatlakozás
- 13 Hátsó lábak a készülék vízszintbe állításához



Az adattáblán a modellnév (A), a termékszám (B), az elektromos besorolás (C) és a sorozatszám (D) látható.

4. MŰSZAKI ADATOK

| | | |
|------------------------|---|----------------------------------|
| Méretek | Szélesség / magasság / teljes mélység | 59.6 cm /81.9 cm /55.3 cm |
| Elektromos csatlakozás | Feszültség Összteljesítmény Olvadóbiztosító Frekvencia | 230 V 2100 W 10 A 50 Hz |

A szilárd részecskék és a nedvesség bejutása elleni védelmet a védőburkolat biztosítja, kivéve ahol az alacsony feszültségű részeket nem védi ez burkolat

IPX4

Víznyomás
1)

Minimális
Maximális

0,5 bar (0,05 MPa)
10 bar (1 MPa)

Víz betáplálás 2)

Hideg víz

Maximális töltet

Pamut

7.0 kg

1) A készülék normál működése akkor biztosított, ha a víznyomás nem csökken 0.05 MPa (0.5 bar) alá. Amennyiben nem tudja csatlakoztatni a befolyócsövet az elsődleges vízrendszer hidegvíz csapjához, akkor csatlakoztassa a házi hidegvíz tároló rendszerhez. Ügyeljen arra, hogy a készülék befolyócsöve és a víztároló tartály alja közötti távolság ne haladja meg az 5,02 métert.

2) Csatlakoztassa a vízbefolyó-tömlőt egy 3/4" -os csavarmentes csaphoz.

5. ÜZEMBE HELYEZÉS

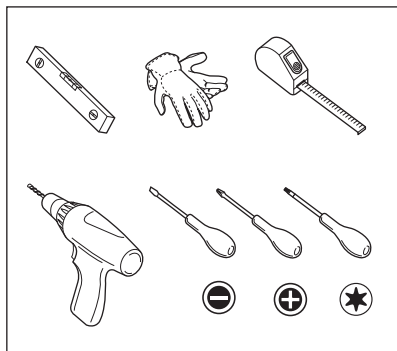
⚠ FIGYELMEZTETÉS!

Lásd a „Biztonság” című fejezetet.

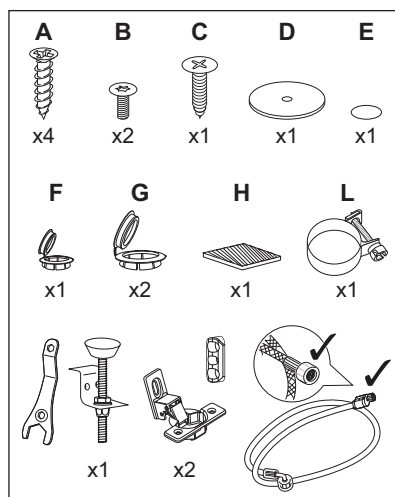
5.1 Felkészülés az üzembe helyezésre



Javasoljuk, hogy az üzembe helyezést két személy végezze.



5.2 A készülékhez mellékelt tartozékok



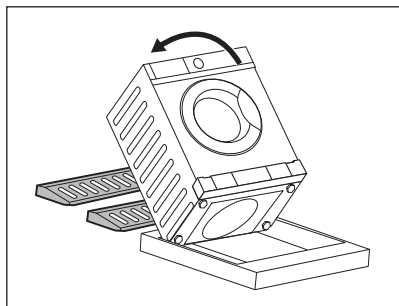
5.3 Kicsomagolás

FIGYELMEZTETÉS!

Használjon kesztyűt.

FIGYELMEZTETÉS!

A készülék üzembe helyezése előtt távolítson el minden csomagolóanyagot és szállításhoz használt rögzítőcsavart.



1. Helyezzen két csomagolóelemet a padlóra, a készülék alá.

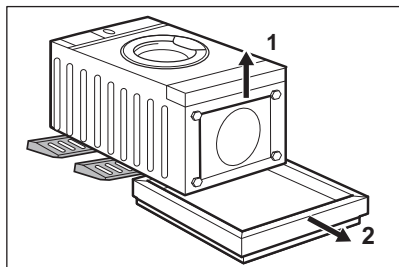
FIGYELMEZTETÉS!

Nyomatékosan javasoljuk, hogy ezt a műveletet két személy végezze.

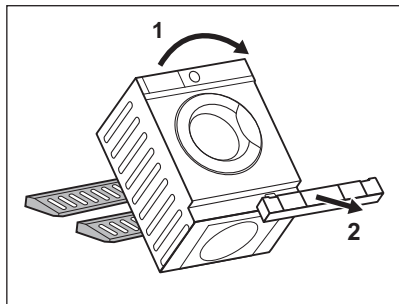
2. Óvatosan fektesse a hátsó oldalára a készüléket.



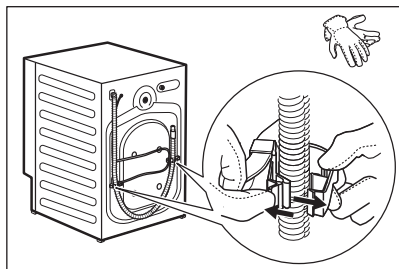
Ügyeljen arra, hogy ne sértse meg a tömlőket.



3. Vegye ki az alsó lapot.



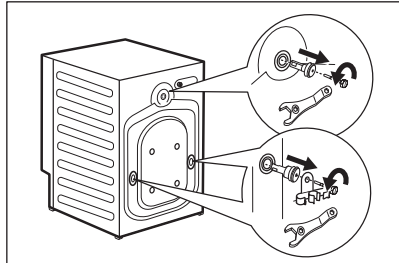
4. Állítsa vissza függőleges helyzetbe a készüléket, majd távolítsa el az aljáról a csomagolóelemet.



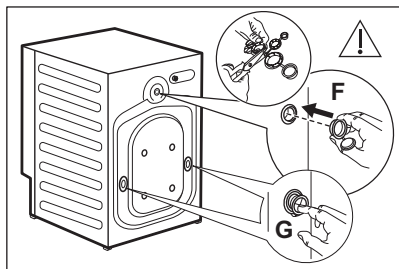
5. Vegye ki a hálózati kábelt és a kifolyócsövet a csőtartókból.



Előfordulhat, hogy víz folyik a kifolyócsőből. Ezt az okozza, hogy a készüléket vízzel ellenőrzik a gyárban.



6. Távolítsa el a három csavart, a csőtartókat és a műanyag távtartókat a készülékhez mellékelt kulccsal.



7. A létrejött nyílásokat a felhasználói kézikönyv zacskójában található záródugókkal zárja le. A legkisebb záródugót **F** a felső nyílásba, míg a két nagyobb záródugót **G** az alsó nyílásokba helyezze.



Célszerű megőrizni a csomagolást és a szállításhoz használt rögzítőcsavarokat arra az esetre, ha szállítani kell a készüléket.

5.4 Elhelyezés párnákkal rendelkező padlón

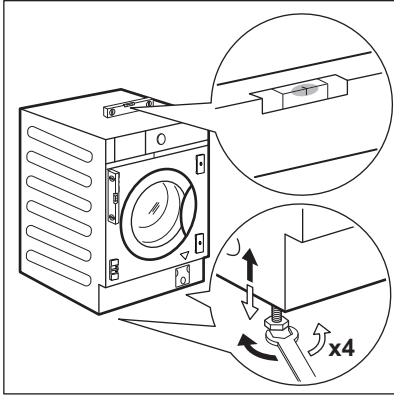
A párnákra helyezett fa padlók különösen érzékenyek a rezgésre.

A rezgés csillapítására javasoljuk, hogy helyezzen egy vízálló, legalább 15 mm

vastagságú falapot a készülék alá. Legalább két padlógerendához csavarozza le, és nyújtsa túl az első lábakon.

Ha lehetséges, olyan helyen helyezze üzembe a készüléket, ahol a padló stabilabb.

5.5 Elhelyezés és vízszintbe állítás



1. A készüléket kemény, egyenes padlófelületen kell elhelyezni.

⚠ FIGYELMEZTETÉS!

Ellenőrizze, hogy nem akadályozza-e szőnyeg a készülék alatt a levegő keringését.



Vízszintbe állítás előtt helyezze a készüléket a bútorfülke közelébe. A részleteket lásd a „Beépítés” c. szakaszban.

2. A vízszintbe állításhoz lazítsa vagy húzza meg a lábakat.

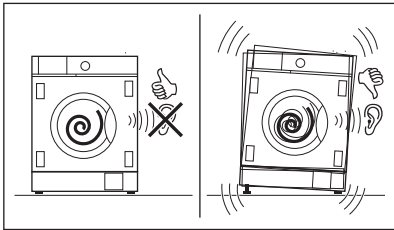


A készülék megfelelő beállítása megelőzi a készülék működése közben a rezgést, zajt és a készülék mozgását.

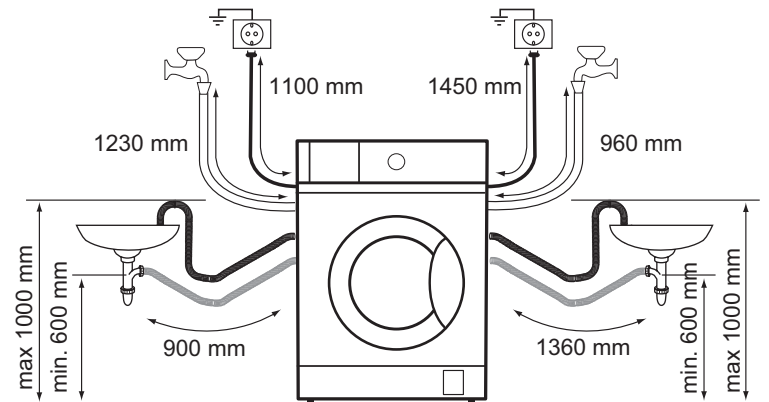
A készüléknek vízszintben és szilárdan kell állnia.

⚠ VIGYÁZAT!

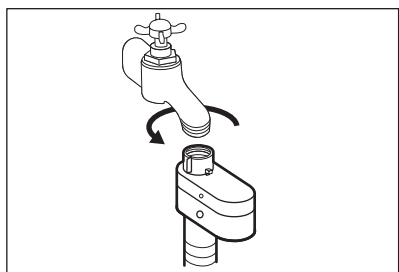
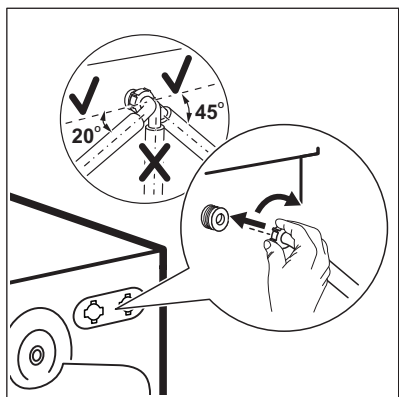
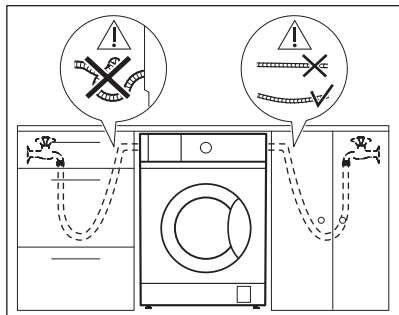
Ne tegyen a vízszintbe állítás érdekében kartont, fát vagy ehhez hasonló anyagokat a készülék lábai alá.



5.6 Cső és kábel csatlakoztatása



A befolyócső



1. Vegye ki a dobból a befolyócsövet.
2. Mielőtt a befolyócsövet a készülék hátuljához csatlakoztatná, ellenőrizze a vízcsap helyzetét, hogy a befolyócsövet megfelelő irányban és lejtéssel szerelhesse fel.



Ügyeljen arra, hogy a cső ne legyen megcsavarodva, összenyomva vagy megfeszítve.

3. Csatlakoztassa a befolyócsövet a készülék hátuljához. A befolyócsövet ne vezesse függőlegesen a készülékbe, hanem a vízcsap helyzetétől függően balra vagy jobbra vezesse el úgy, hogy az szögben álljon.
4. A cső megfelelő helyzetben való rögzítéséhez lazítsa meg a hollandi anyát.

5. Csatlakoztassa a víz bemeneti tömlőjét a 3/4"-os menettel ellátott hidegvíz-csaphoz.

FIGYELMEZTETÉS!

A belépő víz hőmérséklete nem haladhatja meg a 25 °C-ot.

FIGYELMEZTETÉS!

Ellenőrizze, hogy nincs-e a csatlakozásoknál szivárgás.



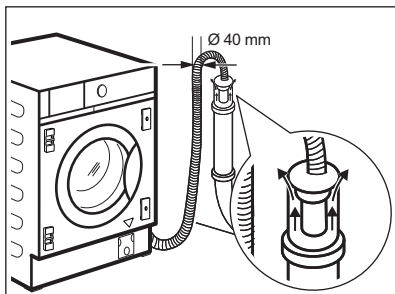
A készülékhez mellékelt csövet használja.



Ne használjon hosszabbítótömlőt, ha túl rövid a bemeneti tömlő. A befolyócső cseréje érdekében forduljon a márkaszervizhez.

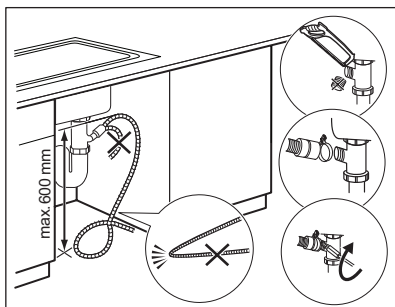
A víz leeresztése

A lefolyócső csatlakoztatási lehetőségei:



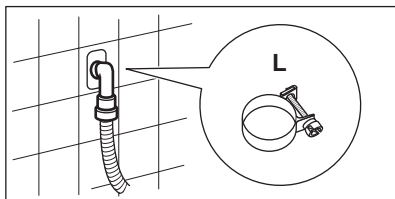
Egy szellőzőlyukkal ellátott állócsőre csatlakoztatva

Közvetlenül a vízelvezető hálózatra, ahol a bekötésnek legalább 60 cm (23,6") és legfeljebb 100 cm (39,3") magasan kell elhelyezkednie. A kifolyócső végének mindig levegőzni kell, azaz a lefolyócső belső átmérőjének (min. 40 mm - min. 1,6") meg kell haladnia a kifolyócső külső átmérőjét.



Egy lefolyószifonhoz csatlakoztatva

Nyomja be a kifolyócső végét a szifonba, és rögzítse egy szorítóbilinccsel L. Biztosítsa, hogy a kifolyócső egy hurkot képezzen, mivel így megelőzheti, hogy a szifonban levő részecskék a készülékbe jussanak.



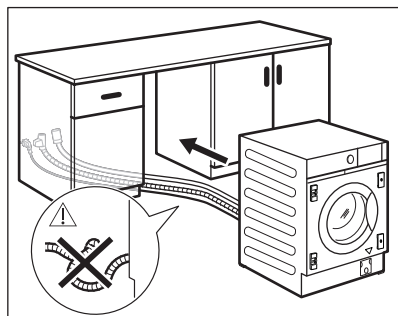
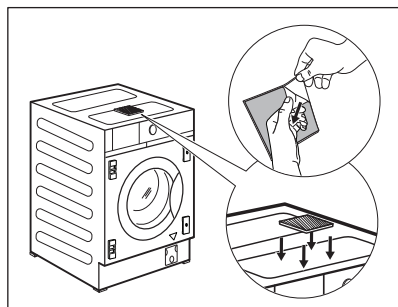
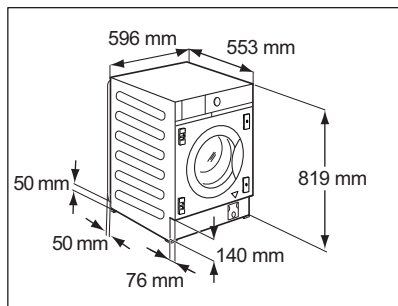
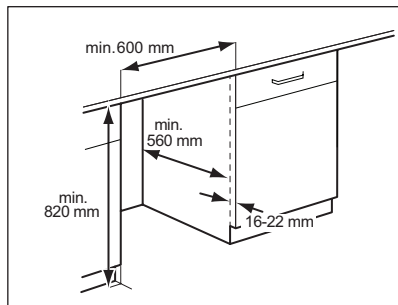
Fali csővezetékhez csatlakoztatva

Közvetlenül a helyiség falában lévő beépített lefolyó csővezetékhez csatlakoztatva és a mellékelt szorítóbilinccsel L rögzítve.



Maximum 400 cm-ig hosszabbíthatja meg a kifolyó csövet. Forduljon a márkaszervizhez másik kifolyó csőért vagy a hosszabbításért.

5.7 Beépítés



Ezt a készüléket konyhabútorba történő beépítésre tervezték. Lásd a rajzokon a készülékfülke minimális méreteit.



Ügyeljen arra, hogy semmi ne zárja el az 50 x 50 mm mérettel jelzett kis mélyedést, ha csövek futnak a készülék mögött.

A készülék egy öntapadós szivacs párnával **H** is rendelkezik, mely a dobban található.

Ragassza azt a készülék tetejére a rajzon jelölt módon.

NE nyomja össze a szivacs párnát, amikor a készüléket a bútor alatt vízszintbe állítja.

Mielőtt folytatja a készülék beépítését, vezesse a bútorfülke közelébe, és állítsa be előre a befolyócsövet, a kifolyócsövet és a hálózati tápkábelt.

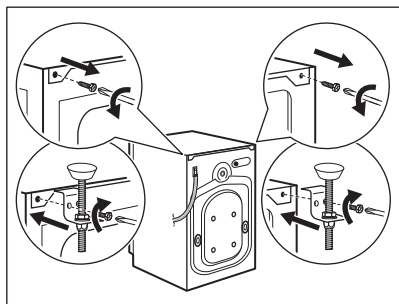
FIGYELMEZTETÉS!

Ügyeljen arra, hogy ne legyenek összenyomva vagy megtörve.

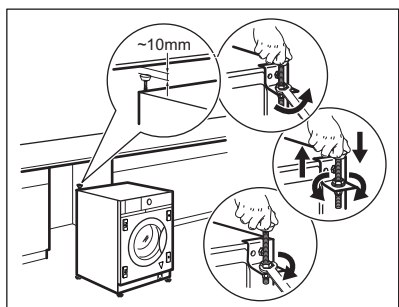
5.8 Billenésgátló felszerelése (Tartozék)



Ezt a tartozékot csak akkor szerelje fel, ha fennáll a készülék megbillenésének veszélye. A billenésgátló **nem** szerelhető fel, ha a munkapult magassága 820 mm-nél alacsonyabb.



1. Távolítsa el a készülék hátuljánál a felső burkolat csavarjait, majd szerelje fel a billenésgátlót az ábra szerint.

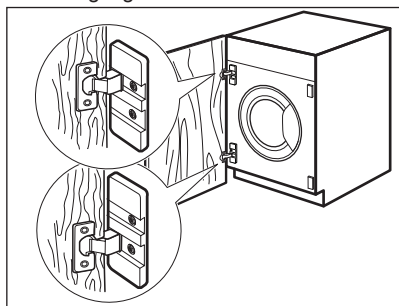


2. A billenésgátlót úgy állítsa be, hogy a munkapulttól való távolsága 10 mm legyen. Egy 3 mm-es kulccsal lazítsa meg az anyát az óramutató járásával ellentétes elforgatással. Állítsa be a magasságot, majd fordítsa el jobbra az anyát a rögzítéshez.

5.9 A bútorajtó előkészítése és összeszerelése

A bútorajtó méretei a következő értékek között legyenek:

- szélesség: min. 595 - max. 598 mm;
- vastagság: 16-22 mm.

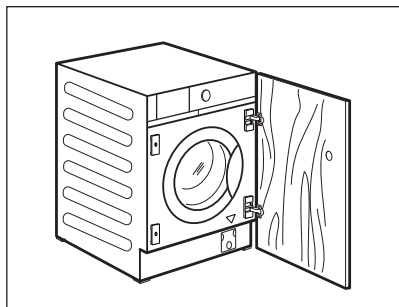


Gyári beállítás

A készülék eredetileg úgy van előkészítve, hogy jobbról balra nyíló bútorajtóval kerül összeszerelésre.

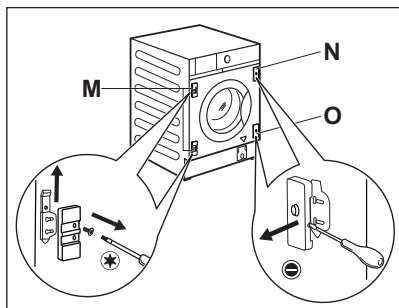


A legjobb megoldás az, ha a felső zsanért a felső lemez felső furatához, míg az alsó zsanért az alsó lemez alsó furatához csavarozza.

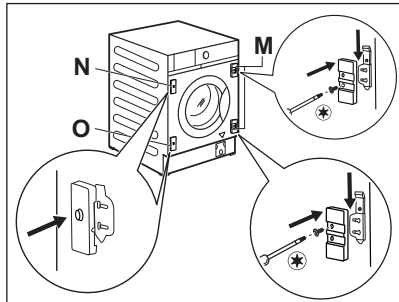


A bútorajtó megfordíthatósága

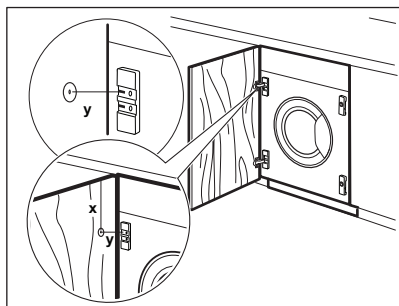
A bútorajtó megfordítását a készülék teljes beépítése előtt végezze el.



Ha az ajtót balról jobbra kell nyitni, cserélje meg a zsanértartók **M** és a mágneslemez **N**, valamint az alsó lemez **O** helyét.



Ügyeljen arra, hogy a lemez a mágnessel felül helyezkedjen el.

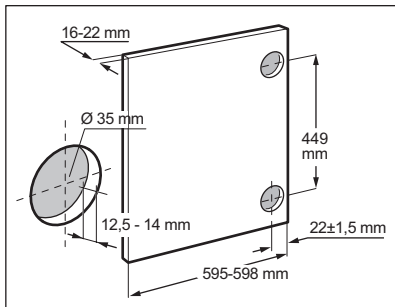


Bútorajtó előkészítése

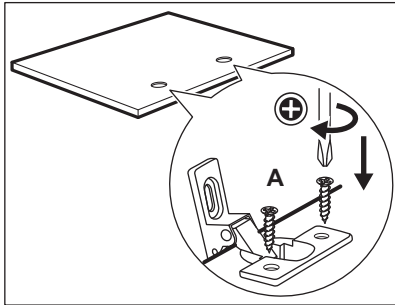


A zsanérok ajtólapba süllyesztését szakemberrel ajánlott elvégeztetni.

Igazítsa be pontosan az ajtólapot a szekrényhez. Mérje meg az **X** távolságot, hogy megkapja a felső zsanér süllyesztőfuratának függőleges távolságát az ajtó felső élétől. A furat középpont **Y** távolságának ugyanabban a magasságban kell lennie, mint a zsanértartón a zsanérkar rögzítőfuratának.



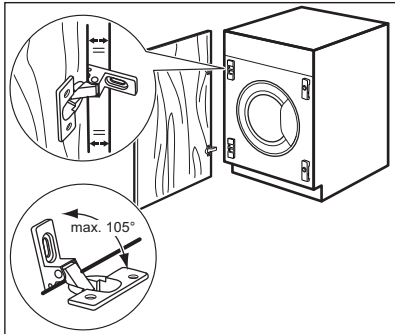
Az alsó furat helyét az ábrán látható méretek és távolságok (449 mm) betartásával jelölje ki. Készítse el a furatokat.



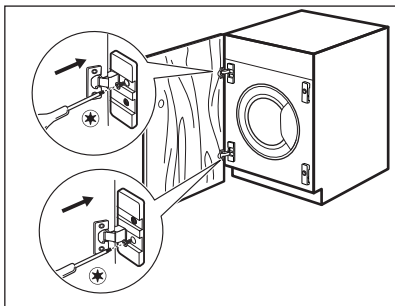
Zsanérok

A zsanérok felszereléséhez két furatot kell fúrni (átmérő: 35 mm, mélység: 12,5–14 mm, a szekrényajtó vastagságától függően) az ajtó belső oldalán.

A pántok ajtóra rögzítése a készülékhez mellékelt 4 db facsavar **A** segítségével történik.



Az ajtó tökéletes beigazításához ügyeljen arra, hogy a bútoraajtó éle párhuzamos legyen a készülék szélével, és hogy megtartsa a helyes nyitási szöget (max. 105°).

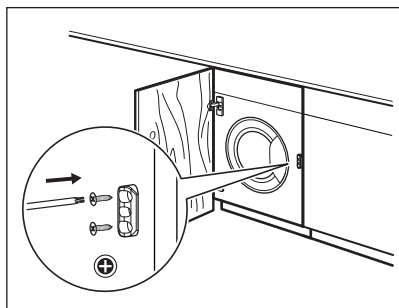
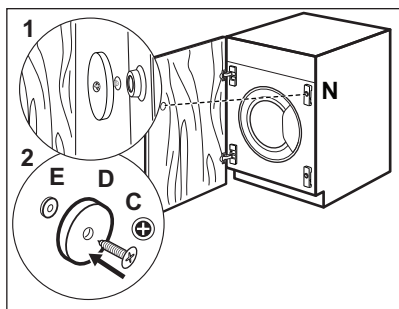


Az ajtó felszerelése

Rögzítse a pántokat a készülék zsanértartóihoz a két mellékelt csavarral **B**.



A zsanérok állíthatóak az ajtó esetleges egyenetlen vastagságának kiegyenlítésére.



Ellenmágnés

A készülék mágneses zárashoz van előkészítve. Helyes zárás kialakítása:

1. Helyezze a **C** csavart és a **D** ellenmágnest a mágneses lemezre **N**. Döntse a szekrény ajtaját a csavarnak, amíg nyomot nem hagy.
2. Nyissa ki a bútorajtót, és rögzítse az ellenmágnest **D** (acél korong + gumigyűrű **E**) a csavarral **C** a bútorajtó belső oldalára ott, ahol az első lépésben leírt módon a csavar nyomott hagyott rajta.



Rugalmas ütköző

A mellékelt műanyag ütköző csak akkor szerelhető be, ha a készülék üzembe helyezése befejeződött, így elkerülhető a kifelé történő elmozdulás. Rögzítse a bútoron, az előlő panel közelében, a magasság szempontjából referenciaként használva az ajtó közepét a **zsanérokkal ellentétes oldalon**.

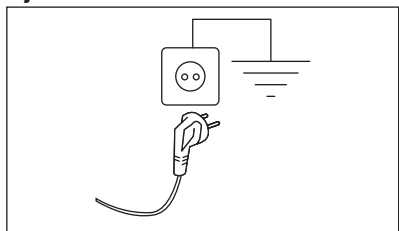
5.10 Elektromos csatlakozás

A telepítés befejezése után csatlakoztassa a hálózati csatlakozódugót a hálózati csatlakozóaljzatba.

Az ehhez szükséges elektromos adatok az adattáblán és a „Műszaki adatok” c. fejezetben találhatóak. Ellenőrizze, hogy ezek megfelelőek-e a hálózati tápfeszültséghez.

Ellenőrizze, hogy a háztartási elektromos berendezés elbírja-e a szükséges maximális terhelést, figyelembe véve az esetlegesen használatban lévő egyéb készülékeket is.

Csatlakoztassa a készüléket egy földelt aljzathoz.



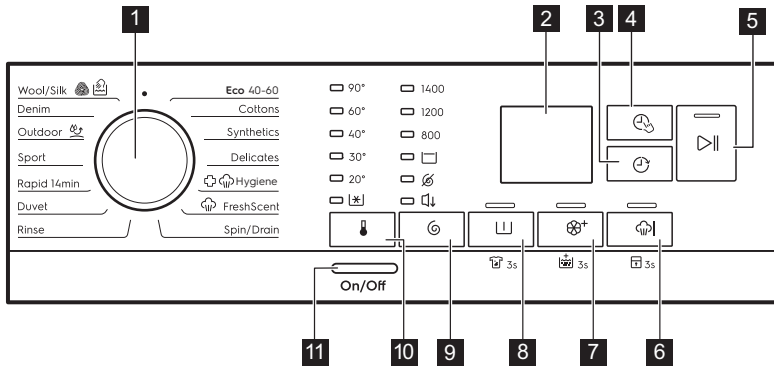
Az elektromos kábel a készülék üzembe helyezése után legyen könnyen hozzáférhető.

A készülék üzembe helyezéséhez szükséges bármely elektromos szereléshez vegye fel a kapcsolatot a márkaszervizzel.

A gyártó semmilyen felelősséget nem vállal a fenti biztonsági szabályok be nem tartásából adódó károk, illetve sérülések esetén.

6. KEZELŐPANEL

6.1 Kezelőpanel ismertetése

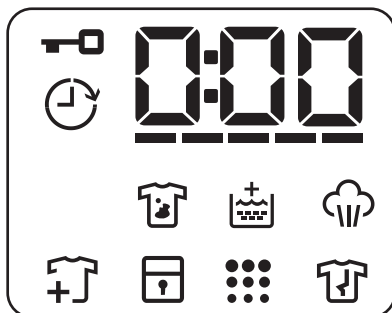












Az állandó kiegészítő funkciók úgy aktiválhatók, hogy a megfelelő gombot legalább 3 másodpercig nyomva tartjuk.

- 1** Programválasztó gomb
- 2** Kijelzés
- 3** Késleltetett indítás érintőgomb
- 4** Time Manager érintőgomb
- 5** Start/Szünet érintőgomb
- 6** Plus Steam érintőgomb és állandó Gyerekzár kiegészítő funkció 3s
- 7** Soft Plus érintőgomb és állandó Extra Öblítés kiegészítő funkció 3s

- 8** Előmosás érintőgomb és állandó Folteltávolítás kiegészítő funkció 3s
- 9** Centrifugálás sebességét mérséklő érintőgomb
- Öblítés tartás kiegészítő funkció
 - Nincs centrifugálás kiegészítő funkció
 - Csendes kiegészítő funkció
- 10** Hőmérséklet érintőgomb
- 11** Be/Ki nyomógomb

6.2 Kijelző



| | |
|--|--|
|  | Ajtó zárva visszajelző. |
|  | Késleltetett indítás visszajelző. |
|  | A digitális visszajelző az alábbiakat képes megjeleníteni: <ul style="list-style-type: none"> • Újraindítási pozíció (— — —). • Program időtartama (pl. 2:40). • Késleltetési idő (pl. 2h). • Ciklus vége (0:00). • Figyelmeztető kód (pl. E20). • Hiba visszajelző (— — —). • A készülék összesített működési idejének kijelzése. További részletekért olvas- sa el a „Beállítások” című bevezetés „Működési idő számláló” című szakaszát. |
| ----- | Time Manager visszajelző. |
|  | Folteltávolítás visszajelző. |
|  | Extra öblítés visszajelző. |
|  | Gőzölési szakasz visszajelző. |
|  | Ruhanemű betöltése visszajelző. A mosási fázis kezdetén világít, amikor a készülék rövid időre megállítható, és további ruhák helyezhetők be. |
|  | Gyermekzár visszajelző. |
|  | Géptisztítás visszajelző. Ez azt jelenti, hogy dobtisztítás végrehajtása javasolt. |
|  | Gyűrődésmentesítő szakasz visszajelző. |

7. VÁLASZTÓGOMB ÉS NYOMÓGOMBOK

7.1 Bevezetés



A kiegészítő funkciók nem választhatóak mindegyik mosási programmal. A mosási programok és a különféle opciók/funkciók összeegyeztethetőségére vonatkozóan lásd a „Programtáblázat” c. szakaszt. Egy kiegészítő funkció kizárhat egy másikat; ebben az esetben a készülék nem engedi a nem összeillő kiegészítő funkciók együtt történő beállítását.

7.2 Be/Ki

A készülék be-/kikapcsolásához nyomja meg ezt a gombot néhány másodpercig. A készülék be- vagy kikapcsolásakor két különböző hang hallható.

Mivel az energiafogyasztás csökkentésére a Készenlét funkció automatikusan kikapcsolja a készüléket néhány perc elteltével, így előfordulhat, hogy a készüléket ismét be kell kapcsolni.

További részletekért olvassa el a Készenlét c. szakaszt a „Napi használat” című fejezetben.

7.3 Programválasztó gomb

A kívánt mosogatóprogram kiválasztása. További részletekért lapozza fel a „Programok” c. szakaszt.

A gomb • állása „Törlés” funkciót jelent, mely leállítja és törli az éppen futó programot. A kijelzőn vízszintes vonalak jelennek meg annak jelzésére, hogy nincs program kiválasztva.

7.4 Hőmérséklet

Egy mosási program kiválasztása esetén a készülék automatikusan javasol egy alapértelmezett hőmérsékletet.

Hideg  visszajelző = hideg víz.





Hideg visszajelző = hideg víz.

Megjelenik a beállított hőmérséklet visszajelzője.


7.5 Centrifugálás

Egy program kiválasztásakor a készülék automatikusan beállítja az egyes programokhoz alapértelmezetten engedélyezett centrifugálási fordulatszámot.

A gomb segítségével módosíthatja az alapértelmezett centrifugálási sebességet, vagy beállíthatja a további centrifugálási kiegészítő funkciók egyikét:

- **Öblítés**  . A megfelelő visszajelző világítani kezd. A program végén elmarad a centrifugálás. A készülék nem ereszti le az utolsó öblítévizet, hogy megóvja a ruhaneműket a gyűrődéstől. A mosóprogram végén a víz a dobban marad. Az ajtó zárva marad, és a dob rendszeresen fordul, hogy csökkentse a ruhanemű gyűrődését. Az ajtó kinyitásához le kell engednie a vizet. Ha megérinti a Start/Szünet  gombot, a készülék végrehajt egy centrifugálási fázist, és leereszti a vizet.
- **Centri. nélkül**  . A megfelelő visszajelző világítani kezd. Válassza ezt az opciót valamennyi centrifugálási fázis törléséhez. A készülék csak a szivattyúzást végzi el a kiválasztott mosási programból. Válassza ezt az opciót kényes anyagok esetén. Egyes mosási programok esetén az öblítéseket a készülék nagyobb mennyiségű víz felhasználásával végzi
- **Csendes**  . A megfelelő visszajelző világítani kezd. A közbenső és végső centrifugálási szakasz elmarad, és a készülék a program végén a dobban tartja a vizet. Ez segít csökkenteni a ruhanemű gyűrődését. Az ajtó zárva marad. A dob rendszeresen fordul, hogy csökkentse a ruhanemű gyűrődését. Az ajtó kinyitásához le kell engednie a vizet. Mivel a program igen halk, megfelel éjszakai használatra, amikor az olcsóbb éjszakai áram rendelkezésre áll. Néhány

program esetén az öblítés több vizet használ.

Érintse meg aStart/Szünet  gombot: a készülék csak a szivattyúzási fázist végzi el.



A készülék körülbelül 18 óra elteltével automatikusan leereszti a vizet.

7.6 Előmosás

Ez a kiegészítő funkció előmosási szakaszt ad egy mosási programhoz.

Az érintógomb fölött megjelenik a megfelelő visszajelző.

A kiegészítő funkció használatával 30 °C-os előmosási szakaszt adhat a mosási szakasz elé.

A kiegészítő funkció erősen szennyezett ruhanemű, különösen homokkal, porral, sárral és egyéb szilárd részecskével összepiszkolt ruhák esetén ajánlott.





A kiegészítő funkció növelheti a program időtartamát.

7.7 Állandó folteltávolítás 3s

Ez a kiegészítő funkció folteltávolító szakaszt ad a programhoz. Nehezen eltávolítható foltokkal szennyezett ruhákhoz használja ezt a kiegészítő funkciót.

E kiegészítő funkció **bekapcsolásához/kikapcsolásához**, tartsa nyomva a

Előmosás gombot  3 másodpercig, amíg a  visszajelző **be nem kapcsol/ki nem alszik** a kijelzőn.

Töltse a folteltávolítót a  rekeszbe.



A kiegészítő funkció növeli a program időtartamát.
Ez a beállítás 40 °C-nál alacsonyabb hőmérséklet esetén nem áll rendelkezésre.

7.8 Állandó Soft Plus

Az öblítőszer eloszlásának és a ruhanemű puhaságának optimalizálása érdekében válassza ezt a kiegészítő funkciót.

Ez öblítőszer használatakor javasolt.





A kiegészítő funkció növeli a program időtartamát.

A megfelelő érintógomb fölötti visszajelző bekapcsol, és mindaddig világít a mosási ciklusok alatt, amíg ki nem kapcsolja ezt a funkciót.

7.9 Állandó extra öblítés 3s

A kiegészítő funkció mindig egy további öblítést eredményez egy új program beállításakor.

E kiegészítő funkció **bekapcsolásához/kikapcsolásához**, tartsa nyomva a Soft Plus gombot  3 másodpercig, amíg a  visszajelző **be nem kapcsol/ki nem alszik** a kijelzőn.

Ha ezt bekapcsolja, a készülék alapértelmezés szerint ezt fogja tárolni, amikor kikapcsolja a készüléket vagy megváltoztatja/törli a programot.



A kiegészítő funkció növeli a program időtartamát.

7.10 Plus Steam

Ez a funkció egy gőz szakaszt iktat be, melyet egy rövid gyűrődésgátló fázis követ a mosási program végén.





A gőz szakasz csökkenti a ruhanemű gyűrődését és javítja vasalhatóságát.

Az érintógomb fölött megjelenik a megfelelő visszajelző.


A gőz fázis alatt a  folyamatosan világít.



Ez a kiegészítő funkció növelheti a program időtartamát.

Amikor a program véget ér,  jelenik meg a kijelzőn, a  visszajelző kialszik, és a  visszajelző, továbbá a Start/Szünet  LED-ek folyamatosan világítanak. A dob finom mozgásokat végez kb. 30 percig, hogy a gőz kifejtsse hatását. Bármely gomb megérintésére a gyűrdésmentesítő mozgás leáll, az ajtó nyithatóvá válik, és a készülék ismét felajánlja a korábban beállított programot.

A gyűrdésmentesítő szakasz megszakításához az alábbiakat is teheti:

- A készülék be-/kikapcsolásához nyomja meg a Be/Ki  gombot néhány másodpercig.
- Fordítsa el a programválasztó gombot egy másik helyzetbe.

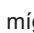




Kisebb ruhatöltettel jobb eredmény érhető el.

7.11 Gyerekzár 3s

Ezzel a kiegészítő funkcióval megakadályozhatja a gyermekeket abban, hogy játsszanak a kezelőpanellel.

E kiegészítő funkció **bekapcsolásához/kikapcsolásához** tartsa nyomva a Plus

Steam gombot  addig, míg a  visszajelző **be nem kapcsol/ki nem alszik** a kijelzőn.



Ha ezt bekapcsolja, a készülék alapértelmezés szerint ezt fogja tárolni, amikor kikapcsolja a készüléket vagy megváltoztatja/törli a programot. Ha megnyom bármilyen gombot a készüléken, a  visszajelző villog, jelezve azt, hogy a gombok le vannak tiltva.


A készülék bekapcsolását követő néhány másodpercre a Gyerekzár funkció nem áll rendelkezésre.

7.12 Késleltetett indítás

Ezzel a kiegészítő funkcióval a program kezdetét megfelelőbb időpontig késleltetheti.

A megfelelő késleltetés beállításához érintse meg többször a gombot. Az idő 1 órás lépésekkel állítható be, 20 óra időtartamig.

A kijelzőn megjelenik a  visszajelző és a kiválasztott késleltetési időtartam. Miután megérinti a Start/Szünet  gombot, a készülék megkezdi a visszaszámlálást, és az ajtó reteszelődik.


A kijelzőn megjelenik a  visszajelző és a kiválasztott késleltetési időtartam. Miután megérinti a Start/Szünet gombot, a készülék megkezdi a visszaszámlálást, és az ajtó reteszelődik.

7.13 Time Manager

A kiegészítő funkció segítségével csökkenthető a program időtartama a töltet nagyságának és a szennyeződés mértékének megfelelően.

Mosási program beállításakor a kijelzőn a program alapértelmezett időtartama és

----- kötőjelek láthatók.

Érintse meg a Time Manager  gombot a program időtartamának igény szerinti csökkentéséhez. A kijelzőn megjelenik az új program időtartama, és a kötőjelek száma ennek megfelelően csökken:

----- teljes töltetnyi normál mértékben szennyezett ruhaneműhöz.

--- gyors ciklus teljes töltetnyi enyhén szennyezett ruhaneműhöz.

-- nagyon gyors ciklus kisebb töltetnyi enyhén szennyezett ruhaneműhöz (max. fél töltet javasolt).

- a legrövidebb ciklus kis mennyiségű ruhanemű felfrissítéséhez.

A Time Manager csak a táblázatban szereplő programokkal érhető el.

| visszajelző | Pamut | Műszál |
|-------------|-------|--------|
| ----- 1) | ■ | ■ |
| ----- | ■ | ■ |
| --- | ■ | ■ |
| -- | ■ | ■ |
| - | ■ | ■ |

1) Alapértelmezett időtartam az összes program számára.

Time Manager gőzprogramokkal

Ha beállít egy gőzölő programot, ezzel a gombbal tudja a 3 gőzfokozat egyikét kiválasztani, és ennek megfelelően a program időtartama csökken:


- ----- : maximum.

- -- : közepes.
- - : minimum.




Vannak olyan készülékek, melyeknél a program időtartam anélkül csökken, hogy vízszintes vonalak jelennének meg.

7.14 Start/Szünet

Érintse meg a Start/Szünet  gombot a készülék elindításához vagy szünethez, illetve a futó program megszakításához.

Érintse meg a Start/Szünet gombot a készülék elindításához vagy szünethez, illetve a futó program megszakításához.




Az  ikon azt jelenti, hogy szüneteltetheti a ciklust, és hozzáadhat vagy eltávolíthat ruhaneműket. További részletekért olvassa el az „Ajtó kinyitása – Ruhák hozzáadása” c. szakaszt.

8. PROGRAMOK

8.1 Programtáblázat

| Program Alapértelmezett hőmérséklet Hőmérsékleti tartomány | Referencia centrifugá- lási fordulatszá- m Centrifugá- lási sebesség- tartomány | Maxi- mális töltet | Program leírása (Töltet típusa és szennyezettség mértéke) |
|--|---|--------------------------|--|
| Mosási programok | | | |
| Eco 40-60 40 °C 1) | 1400 ford./ perc (1400 - 800 ford./perc) | 7.0 kg | Fehér pamut és színtartó színes pamut. Közepesen szennyezett ruhadarabok. Az energiafogyasztás csökken, és a mosási program ideje megnövekszik, így jó mosási eredményt biztosít. |
| Pamut 40 °C 90 °C – Hideg | 1400 ford./ perc (1400 - 800 ford./perc) | 7.0 kg | Fehér és színes pamut. Közepesen, erősen és enyhén szennyezett ruhadarabok. |

| Program Alapértelmezett hőmérséklet Hőmérsékleti tartomány | Referencia centrifugá- lási fordulá- tszám Centrifugá- lási sebessé- gértartomány | Maxi- mális töltet | Program leírása (Töltet típusa és szennyezettség mértéke) |
|---|---|--------------------------|---|
| Műszál 40 °C 60 °C - Hideg | 1200 ford./ perc (1200 - 800 ford./perc) | 3.0 kg | Műszálás vagy kevertszálás szövetek. Közepesen szennyezett ruhadarabok. |
| Kímélő 30 °C 40 °C - Hideg | 1200 ford./ perc (1200 - 800 ford./perc) | 2.0 kg | Kényes textil, pl. akril, viszkóz és kevertszálás anyagok, melyek kímélő mosást igényelnek. Közepesen és enyhén szennyezett ruhadarabok. |
|  Higiénia 60 °C | 1400 ford./ perc 1400 ford./ perc - 800 ford./perc | 7.0 kg | Fehér pamut ruhadarabok. Ez a nagy teljesítményű, gőzzel kombinált mosóprogram a baktériumok és vírusok több mint 99,99%-át eltávolítja, ²⁾ melyben a készülék mosási fázisa a hőmérsékletet végig 60 °C felett tartja, az alkalmazott gőz fázis további kezelést nyújt a szövetszálaknak, míg az alaposabb öblítési fázis a mosószer- és mikroorganizmus-maradványok megfelelő eltávolításáról gondoskodik. A program a pollenek/allergén anyagok alapos eltávolítását is biztosítja. |

| Program Alapértelmezett hőmérséklet Hőmérsékleti tartomány | Referencia centrifugálási fordulatszám Centrifugálási sebesség tartomány | Maximális töltet | Program leírása (Töltet típusa és szennyezettség mértéke) |
|--|--|------------------|---|
|--|--|------------------|---|

Gőzölés programok

A Gőzölés programok a ruhaneműk (pl. pamut, műszálás és kevertszálás anyagok, beleértve a kényes anyagokat is) gyűrődéseinek és állott szagának a kiküszöbölésére használhatók, amikor csupán rövid felfrissítésre van szükség, mosás nélkül.

A ruhanemű szárai ellazulnak, és a vasalás könnyűvé válik. A ciklus lejártával gyorsan távolítsa el a mosott ruhát a dobból.

A ciklus időtartama 15 percre csökkenthető a Időmegtakarítás  kiegészítő funkcióval.

NE használja az üzemmódot a következő típusú tételeknél:

- Gépi szárításra nem alkalmas ruhanemű.
- „Csak vegyileg tisztítható” jelzéssel ellátott ruhadarabok.



Ne használjon mosószert!

A Gőzölés programok nem távolítják el a különösen intenzív szagokat, és nem hajtanak végre higiéniai ciklust.

A gőzkezelés után a ruhanemű párák lehet. Néhány percre tegye vállfára.

Az illatanyag (ELECTROLUX Steam Fragrance)

A ELECTROLUX Steam Fragrance segítségével még a kényes ruhákat is felfrissítheti, eltávolíthatja a gyűrődéseket és frissességet kölcsönözhet a ruháknak, miközben gyengéd illatot biztosít, a **ELECTROLUX** jóvoltából. Ha gőzzel frissíti fel a ruháit, ahelyett, hogy teljes mosási ciklust futtatna, ruhái hosszabb ideig maradnak újszerűek. Az illatosítás biztonságosan kivitelezhető a kasmír és a gőz programokkal (amennyiben rendelkezésre állnak) az olyan kényes szövetek esetén is, mint a kasmír és a gyapjú. Kisebb töltet esetén az illatanyag mennyisége mellett csökkentse a ciklus időtartamát is: mindössze tizenöt perc alatt ruhái képesek visszanyerni a „frissen mosott” állapotot.

Figyelmesen olvassa el az illatanyaghoz mellékelt utasításokat.

SOHA NE:

- Szárítsa gépben az illat aromával kezelt ruhadarabokat. Az illat ekkor elillan.
- Használja az aromát az itt leírtaktól eltérő célokra.
- Használja az aromát új ruhadarabokhoz. Az új ruhadarabok elkészítésük után olyan maradvány anyagokat tartalmazhatnak, melyek összeférhetetlenek az aromával.



Az illatanyag megvásárolható a **ELECTROLUX** webáruházban vagy hivatalos márkakereskedőnél.

| Program Alapértelmezett hőmérséklet Hőmérsékleti tartomány | Referencia centrifugálási fordulatszám Centrifugálási sebesség-tartomány | Maximális töltet | Program leírása (Töltet típusa és szennyezettség mértéke) |
|--|--|------------------|---|
|--|--|------------------|---|



Gőz + FreshScent

1.0 kg

Pamut, Műszál, Kímélő. Rövid és kímélő gőzölés program, mely még a nagyon kényes ruhadarabok, például a flitteres ruhák, harisnyák stb. felfrissítéséhez is használható. Kisebb töltetek esetén a program időtartama tovább csökkenthető a Time Manager kiegészítő funkcióval.

⚠ FIGYELMEZTETÉS!

Ne használja ezt a programot olyan gyapjú és egyéb ruhaneműkhöz, melyek címkéje kizárólag szárasztisztítást engedélyez.

⚠ FIGYELMEZTETÉS!

Ne használjon mosószert!

Speciális programok

| | | | |
|------------------------------|--|--------|---|
| Centrifugálás / Szivattyúzás | 1400 ford./perc (1400 - 800 ford./perc) | 7.0 kg | Minden ruhaanyaghoz, a kényes ruhaneműk és gyapjú kivételével. A ruhanemű centrifugálásához és a víz dobból való leeresztéséhez. |
|------------------------------|--|--------|---|






| | | | |
|---------|--|--------|---|
| Öblítés | 1400 ford./perc (1400 - 800 ford./perc) | 7.0 kg | Minden ruhaanyaghoz, a nagyon kényes ruhaneműk és gyapjú kivételével. Program a ruhanemű öblítéséhez és centrifugálásához. Az alapértelmezett centrifugálási fordulatszám a pamutprogramok esetén használt fordulatszám. Csökkentse a centrifugálási sebességet a töltet típusának megfelelően. Ha szükséges, használja a Extra öblítés kiegészítő funkciót további öblítésekhez. Alacsony sebességen kímélő öblítéseket és egy rövid centrifugálást végez a készülék. |
|---------|--|--------|---|

Kiegészítő mosási programok

| | | | |
|----------------------------------|----------------|--------|--|
| Paplan 40 °C 60 °C - Hideg | 800 ford./perc | 3.0 kg | Egyetlen műszálás takaró, bélelt ruhák, paplan, tollkabát és hasonló darabok. |
|----------------------------------|----------------|--------|--|

| | | | |
|------------------------|----------------|--------|---|
| Gyors 14 perc 30 °C | 800 ford./perc | 1.5 kg | Műszálás vagy kevertszálás anyagú darabok. Enyhén szennyezett és felfrissítendő ruhaneműk. |
|------------------------|----------------|--------|---|

| | | | |
|---------------------------------|--|--------|---|
| Sport 30 °C 40 °C - Hideg | 1200 ford./perc (1200 - 800 ford./perc) | 3.0 kg | Műszálás sportruházat. Intenzív rövid mosási ciklus a sportruházat alapos tisztításához. |
|---------------------------------|--|--------|---|

| Program Alapértelmezett hőmérséklet Hőmérsékleti tartomány | Referencia centrifugá- lási fordul- atszám Centrifugá- lási sebessé- gértartomány | Maxi- mális töltet | Program leírása (Töltet típusa és szennyezettség mértéke) |
|--|---|--------------------------------|--|
|  Kültéri sportruházat 30 °C 40 °C - Hideg | 1200 ford./ perc (1200 - 800 ford./perc) | 2.0 3) 1.0 4) | <div data-bbox="520 343 1019 470" style="border: 1px solid black; padding: 5px;"> <p> Ne használjon öblítőszeret, és győződjön meg arról, hogy nincs öblítőszer-maradvány a mosószer-adagolóban.</p> </div> <p>Műszálas sportruházat. A programot modern kültéri sportruházat, mint például tornaruha, kerékpáros vagy kocogó ruha és hasonló szabadtéri ruházat gyengéd mosásához tervezték. A javasolt ruhatöltet 2.0 kg.</p> <p>Vízálló, vízálló-légáteresztő és vízlepergető szövetek. A program vízállóságot helyreállító ciklusként is használható, melyet kifejezetten a ruhadarabok impregnálására terveztek. A vízállóságot helyreállító ciklus elvégzéséhez a következők szerint járjon el:</p> <ul style="list-style-type: none"> • Töltse a mosószert a rekeszbe . • Töltsön ruhaneműhöz való, speciális impregnáló szert a  öblítőszer-adagoló rekeszbe. • Csökkentse a töltet mennyiségét 1.0 kg-ra. <div data-bbox="520 813 1019 1013" style="border: 1px solid black; padding: 5px;"> <p> A vízállóság legeredményesebb helyreállítása érdekében a ruhaneműt szárítógépben szárítsa meg a Kültéri sportruházat szárítóprogram használatával (amennyiben az rendelkezésre áll, és ha a ruhanemű tájékoztató címkéje megengedi).</p> </div> |
| Denim 30 °C 40 °C - Hideg | 800 ford./perc (1200 - 800 ford./perc) | 3.0 kg | <p>Speciális program farmer ruhaneműhöz gyengéd mosási fázissal a színek kifakulása és a mosásból eredő kopás minimalizálása érdekében. A még jobb kezelés érdekében csökkentett mennyiségű töltet alkalmazása javasolt.</p> |

| Program Alapértelmezett hőmérséklet Hőmérsékleti tartomány | Referencia centrifugálási fordulatszám Centrifugálási sebesség-tartomány | Maximális töltet | Program leírása (Töltet típusa és szennyezettség mértéke) |
|--|--|------------------|---|
|--|--|------------------|---|



Gyapjú/Selyem
40 °C
40 °C - Hideg

1200 ford./perc
(1200 - 800 ford./perc)

1.5 kg

Gépben mosható gyapjú, kézzel mosható gyapjú és egyéb ruhanemű „kézzel mosható” szimbólummal ellátva⁵⁾

1) A 2019/2023 sz. EU tanácsi rendelet értelmében ez a program 40 °C-on alkalmas a normál szennyezettségű, 40 °C-on és 60 °C-on mosható pamut ruhaneműk ugyanazon ciklusban történő együttes mosására.



A ruhaneműben kialakult hőmérsékletre, a program időtartamára és egyéb adatokra vonatkozó tájékoztatás a „Fogyasztási értékek” c. fejezetben található.

Az energiafogyasztás tekintetében általában azok a leghatékonyabb programok, melyek alacsonyabb hőmérsékleten és hosszabb időtartammal működnek.

2) A Swisstest Testmaterialien AG által 2021-ben végzett külső teszt (202120117. számú tesztjelentés) a következőket vizsgálta: Staphylococcus aureus, Enterococcus faecium, Candida albicans, Pseudomonas aeruginosa és MS2 bakteriofág.



3) kg Mosási program.

4) kg Mosási program és impregnáló szakasz.

5) A ciklus közben a dob kis sebességen forog a kíméletes mosás érdekében. Úgy tűnhet, hogy a dob nem forog, vagy nem megfelelően forog, azonban ez normális jelenség ennél a programnál.

Programfunkciók összegezethetősége

| Program | Centrifugálás | --- Nincs centrifugálás | | | Előmosás 1) | Folteltávolítás 2) | Extra öblítés | Soft Plus | Plus Steam | Késleltetett indítás | Időmegtakarítás |
|-----------|---------------|-------------------------|---|---|-------------|--------------------|---------------|-----------|------------|----------------------|-----------------|
| Eco 40-60 | ■ | | | | | | | | | ■ | |
| Pamut | ■ | ■ | ■ | ■ | ■ | ■ | ■ | ■ | ■ | ■ | ■ |
| Műszál | ■ | ■ | ■ | ■ | ■ | ■ | ■ | ■ | ■ | ■ | ■ |
| Kímélő | ■ | ■ | ■ | ■ | | | ■ | ■ | | ■ | |
| Higiénia | ■ | ■ | ■ | | ■ | ■ | ■ | ■ | ■ | ■ | |

| Program | Centrifugálás | Nincs centrifugálás |  |  | Eiőmosás 1) | Folteltávolítás 2) | Extra öblítés | Soft Plus | Plus Steam | Késleltetett indítás | Időmegtakarítás |
|---------|---------------|---------------------|---|---|-------------|--------------------|---------------|-----------|------------|----------------------|-----------------|
|---------|---------------|---------------------|---|---|-------------|--------------------|---------------|-----------|------------|----------------------|-----------------|



Gőz + FreshScent

Centrifugálás / Szivattyúzás

■ ■ 3)

Öblítés

■ ■ ■

Paplan

■ ■

Gyors 14 perc

■ ■ ■

Sport

■ ■ ■ ■



Kültéri sportruházat

■ ■ ■

Denim

■ ■ ■ ■



Gyapjú/Selyem


■ ■ ■



1) Eiőmosás és Folteltávolítás nem választható együtt.

2) Ez a beállítás 40 °C-nál alacsonyabb hőmérséklet esetén nem áll rendelkezésre.

3) Ha a Nincs centrifugálás kiegészítő funkciót beállítja, a készülék csak szivattyúzást végez.

Az egyes programokhoz megfelelő mosószerek

| Program | Univerzális mosópor ¹⁾ | Univerzális folyékony mosószér | Folyékony mosószér színes ruhadarabokhoz | Kényes gyapjú ruhadarabok | Speciális |
|---|-----------------------------------|--------------------------------|--|---------------------------|-----------|
| Eco 40-60 | ▲ | ▲ | ▲ | -- | -- |
| Pamut | ▲ | ▲ | ▲ | -- | -- |
| Műszál | ▲ | ▲ | ▲ | -- | -- |
| Kímélő | -- | -- | -- | ▲ | ▲ |
|  Higiénia | ▲ | ▲ | -- | -- | ▲ |
| Paplan | -- | -- | -- | ▲ | ▲ |

| Program | Univerzális mosópor ¹⁾ | Univerzális folyékony mosószer | Folyékony mosószert színes ruhadarabokhoz | Kényes gyapjú ruhadarabok | Speciális |
|---|-----------------------------------|--------------------------------|---|---------------------------|-----------|
| Gyors 14 perc | -- | ▲ | ▲ | -- | -- |
| Sport | -- | ▲ | ▲ | -- | ▲ |
|  Kültéri sportruházat | -- | -- | -- | ▲ | ▲ |
| Denim | -- | -- | ▲ | ▲ | ▲ |
|  Gyapjú/Selyem | -- | -- | -- | ▲ | ▲ |

1) 60 °C-nál magasabb hőmérsékleten mosópor használata javasolt.

▲ = Ajánlott

-- = Nem ajánlott

8.2 Woolmark Premium Wool Care - Kék



A Woolmark Company ennek a mosógépnek a gyapjúmosási ciklusát tesztelte és jóváhagyta a «kézzel mosható» jelzésű, gyapjú ruhanemű gépi mosására, azzal a feltétellel, hogy a ruhák mosása a ruhanemű kezelési címkéjén szereplő és a mosógép gyártójától származó utasítások szerint történik. 1380



9. BEÁLLÍTÁSOK

9.1 Hangjelzések

A készülék különböző hangjelzésekkel rendelkezik, melyek akkor működnek, amikor:

- Bekapcsolja a készüléket (különleges, rövid hangjelzés).
- Kikapcsolja a készüléket (különleges, rövid hangjelzés).
- Megérint egy gombot (kattanó hangjelzés).
- Helytelen beállítást választ (3 rövid hangjelzés).
- A program véget ér (hangjelzéssorozat hallható hozzávetőleg 2 percig).

- A készülék meghibásodott (rövid hangjelzések sorozata hallható hozzávetőleg 5 percig).

Ha a program végét jelző hangjelzést szeretné **kikapcsolni/bekapcsolni**, érintse meg egyszerre kb. 2 másodpercig a  és  gombot. A kijelzőn a Be vagy Ki jelenik meg.



Ha kikapcsolja a hangjelzéseket, azok csak akkor működnek, amikor a készülék működésében hiba lép fel.

9.2 Üzemóra-számláló

A készülék teljes üzemidejét órákban lehet megjeleníteni, az első bekapcsolástól kezdve. Ez az érték a programok működési idejét számolja (nem tartalmazza a szüneteket és a késleltetett indítás időtartamát). Ennek az értéknek a megjelenítéséhez tegye a következőket:

1. Kapcsolja be a készüléket a Be/Ki gomb megnyomásával.
2. Fordítsa el a programválasztó gombot az Eco 40-60 programra (az 1. pozíció az óramutató járása szerint).
3. Nyomja meg és tartsa nyomva a Centrifugálás és Hőmérséklet gombokat néhány másodpercig (a bekapcsolást követő 10 másodpercen belül. Ezen 10 másodperc elteltével a billentyűkombináció be- és kikapcsolja a hangjelzéseket).
4. 3 másodperc elteltével a készülék órákban számolt összes üzemideje megjelenik a kijelzőn: pl. 1276 óra - a kijelzőn a Hr szöveg 2 másodpercig, 12 (ezer és száz) 2 másodpercig és 76 (tíz és egyes) látható.



Ha az eljárás nem hoz eredményt (időtűllépés, a programválasztó gomb nem megfelelő helyzete vagy helytelen billentyűkombináció miatt), kapcsolja ki a készüléket, és ismétlje meg a lépéseket az elejétől.

9.3 Gyári beáll. visszaáll.



Ez a funkció lehetővé teszi a gyári alapbeállítások visszaállítását. A kiegészítő funkció **bekapcsolásához** kövesse az alábbi lépéseket:

1. Kapcsolja be a készüléket a Be/Ki gomb megnyomásával.
2. Fordítsa el a programválasztó gombot az Műszál programra (3. pozíció az óramutató járása szerint).
3. Nyomja meg és tartsa nyomva a Centrifugálás és Hőmérséklet gombokat néhány másodpercig (a bekapcsolást követő 10 másodpercen belül. Ezen 10 másodperc elteltével a billentyűkombináció be- és kikapcsolja a hangjelzéseket).
4. A kijelzőn kb. 5 másodpercig - - - látható.



Ha az eljárás nem hoz eredményt (időtűllépés, a programválasztó gomb nem megfelelő helyzete vagy helytelen billentyűkombináció miatt), kapcsolja ki a készüléket, és ismétlje meg a lépéseket az elejétől.

10. AZ ELSŐ HASZNÁLAT ELŐTT

1. Ellenőrizze, hogy rendelkezésre áll-e a tápfeszültség, és nyitva van-e a vízcsap.
2. Töltsön 2 liter vizet a  jelzésű mosószer-adagolóba.
Ez a lépés aktiválja a leeresztő rendszert.
3. Töltsön kis mennyiségű mosószert a  jelzésű mosószer-adagolóba.

4. Állítsa be és ruhák nélkül indítson el egy pamut mosására szolgáló programot a legmagasabb hőmérsékleten, üres dobbal.

Ez minden szennyeződést eltávolít a dobból és az üstből.

11. NAPI HASZNÁLAT

⚠ FIGYELMEZTETÉS!

Lásd a „Biztonság” című fejezetet.

11.1 A készülék elindítása

1. Csatlakoztassa a hálózati csatlakozódugót a hálózati csatlakozóaljzatba.
2. Nyissa ki a vízcsapot.
3. A készülék bekapcsolásához nyomja meg a Be/Ki gombot néhány másodpercig.
4. A készülék bekapcsolásához nyomja meg a Be/Ki gombot néhány másodpercig.

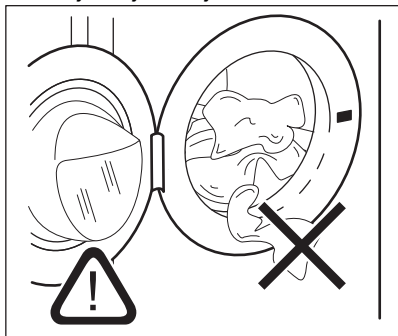
Egy rövid hangjelzés hallható.

11.2 A ruhák betöltése

1. Nyissa ki a készülék ajtaját.
2. Űritse ki a zsebeket, és fordítsa ki a ruhadarabokat, mielőtt a készülékbe helyezi azokat.
3. Helyezze a szennyes ruhadarabokat egyenként a dobba.

Ne helyezzen túl sok mosnivalót a dobba.

4. Zárja be jól az ajtót.

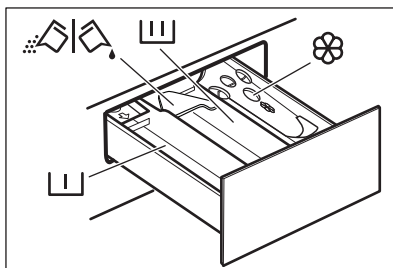



⚠ VIGYÁZAT!

-A vízszivárgás és a ruhadarabok sérülésének megelőzése érdekében győződjön meg arról, hogy az ajtó és a vízzáró szigetelés közé nem szorult-e be ruha.


-Az olajjal vagy zsírral erősen szennyezett vagy parfümös illatanyagú ruhanemű mosása károsíthatja a mosógép gumi alkatrészeit.

11.3 A mosószer és az adalékok betöltése



 – Rekesz az előmosás és az áztatóprogram mosószere, valamint a folteltávolító számára.

 – A mosási szakasz mosószere-adagolója.

 - Adagoló az öblítőszer és egyéb folyékony adalékokhoz (szövetkondicionáló, keményítő).

MAX - A folyékony adalékok maximális szintje.

 - A por állagú vagy folyékony mosószere kiválasztására szolgáló terelőlap.



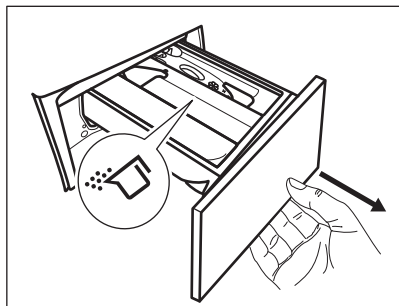
Mindig kövesse a mosószerek csomagolásán található utasításokat, azonban javasoljuk, hogy ne lépje túl a jelzett maximális szintet (**MAX**). Ez a mennyiség garantálja a legjobb mosási eredményt.



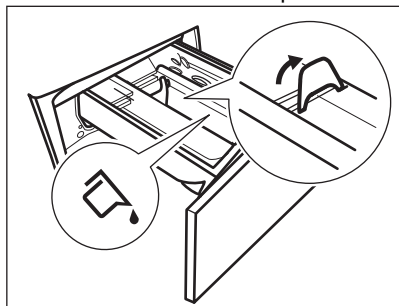
Amennyiben szükséges, a mosási szakasz után távolítsa el a mosószere maradványokat a mosószere-adagolóból.

11.4 A mosószere-terelő lap helyzetének ellenőrzése

1. Ütközésig húzza ki a mosószere-adagoló fiókot.

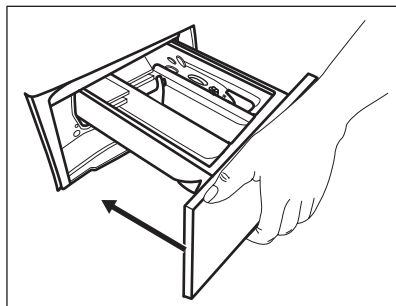


2. Nyomja le a kart az adagolófiók eltávolításához.
3. Mosópor használata esetén fordítsa felfelé a tereőlappot.
4. Folyékony mosószer használata esetén fordítsa lefelé a tereőlappot.



Amikor **LE** helyzetben van a tereőlapp:

- Ne használjon gél állagú vagy sűrű mosószer folyadékot.
 - Ne töltsön be a tereőlapon jelzett maximumnál több mosószer folyadékot.
 - Ne állítson be előmosási szakaszt.
 - Ne állítsa be a késleltetett indítás funkciót.
5. Mérje ki a mosó- és öblítőszert.
 6. Gondosan zárja be a mosószer-adagoló fiókot.



Gondoskodjon róla, hogy a tereőlapp ne akadályozza a fiók bezárását.

11.5 Program beállítása

1. A kívánt mosási program kiválasztásához forgassa el a programválasztó gombot. A Eco 40-60 az a program, amelyre az energiacímkén szereplő információk vonatkoznak.

A Start/Szünet gomb visszajelzője villog. A Start/Szünet gomb visszajelzője villog. A kijelző a program hozzávetőleges időtartamát mutatja.

2. Érintse meg a megfelelő gombokat a hőmérséklet és/vagy a centrifugálási sebesség módosításához.
3. Szükség szerint állítson be ki egy vagy több kiegészítő funkciót a megfelelő gombok megérintésével. A kapcsolódó visszajelzők kigyulladásukkor megjelenő információk ennek megfelelően változnak.





Ha a kiválasztás **nem lehetséges**,

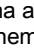
hangjelzés hallható, és a kijelzőn **--** jelenik meg.

11.6 Program indítása



1. A program elindításához érintse meg a Start/Szünet gombot. A program elindítása nem lehetséges, ha a gomb visszajelzője nem világít és nem is villog (pl. A programválasztó gomb nem megfelelő helyzetben áll).

A kapcsolódó visszajelző villogása megszűnik, és folyamatosan világítani kezd.

A program elindul, és az ajtó zárva van. A kijelzőn megjelenik a  visszajelző és a  szimbólum, amely azt jelzi, hogy a ciklus még mindig leállítható, és ruhák adhatók hozzá.

2. A program elindításához érintse meg a Start/Szünet  gombot. A program elindítása nem lehetséges, ha a gomb visszajelzője nem világít és nem is villog (pl. A programválasztó gomb nem megfelelő helyzetben áll).



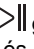

A kapcsolódó visszajelző villogása megszűnik, és folyamatosan világítani kezd. A program elindul, és az ajtó zárva van. A

kijelzőn megjelenik a  visszajelző és a  szimbólum, amely azt jelzi, hogy a ciklus még mindig leállítható, és ruhák adhatók hozzá.



A leeresztő szivattyú egy rövid időre bekapcsolhat, mielőtt a készülék vizet tölt be.



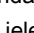

11.7 Program indítása késleltetett indítással


1. Érintse meg a Késleltetett indítás  gombot ismételten mindaddig, míg a kijelző a kívánt késleltetési időt nem mutatja. A kijelzőn a  visszajelző jelenik meg.
2. Érintse meg a Start/Szünet  gombot. A készülék ajtaja reteszelődik, és megkezdődik a késleltetett indítás visszaszámlálása. A kijelző az  visszajelzőt mutatja.

Amikor a visszaszámlálás befejeződik, a program automatikusan elindul.

A késleltetett indítás leállítása a visszaszámlálás elindulása után




A késleltetett indítás leállításához:

1. A Start/Szünet  gomb megérintésével szüneteltesse a készülék működését. A kapcsolódó visszajelző villogni kezd.
2. Érintse meg a Késleltetett indítás  gombot ismételten mindaddig, míg a kijelzőn a  meg nem jelenik, és a  visszajelző ki nem alszik.

3. A program azonnali elindításához érintse meg ismét a Start/Szünet  gombot.

A késleltetett indítás módosítása a visszaszámlálás elindulása után


Késleltetett indítás módosítása:

1. A Start/Szünet  gomb megérintésével szüneteltesse a készülék működését. A kapcsolódó visszajelző villogni kezd.
2. Érintse meg a Késleltetett indítás  gombot ismételten mindaddig, míg a kijelző a kívánt késleltetési időt nem mutatja.
3. Új visszaszámlálás indításához érintse meg ismét a Start/Szünet  gombot.

11.8 A SensiCare System töltetérzékelés



A program kijelzőn megjelenített időtartama **közepes/nagy töltetre** vonatkozik.

Miután megérinti a Start/Szünet  gombot, a(z) SensiCare System megkezdi a töltet érzékelését:

Miután megérinti a Start/Szünet gombot, az SensiCare System megkezdi a töltet érzékelését:

1. A készülék a töltetet az első 30 másodpercben érzékeli. Azoknál a programoknál, melyeknél a Time Manager funkció rendelkezésre áll, ezen ciklus során az órát a perctől elválasztó pont villog, és a dob rövid forgásokat végez.
2. A program időtartama a töltetnek megfelelően nőhet vagy csökkenhet. További 30 másodperc után megkezdődik a vízbetöltés.



A program kezdete után körülbelül 20 perccel a program időtartama a ruhatöltet vízfelszívó képességétől függően újból beállítható.



Az SensiCare érzékelés csak teljes mosóprogramoknál működik, és csak akkor, ha a program időtartamát Ön nem csökkentette le.



A(z) SensiCare System funkció nem áll rendelkezésre az olyan programoknál, mint például a Gyapjú/Selyem, Öblítés és Centrifugálás, valamint a rövid programoknál.

11.9 A program megszakítása és a kiegészítő funkciók módosítása

Ha a program működik, **csak néhány** kiegészítő funkció módosítására van lehetőség:

1. Érintse meg a Start/Szünet gombot. A kapcsolódó visszajelző villogni kezd.
2. Érintse meg a Start/Szünet gombot. A kapcsolódó visszajelző villogni kezd.
3. Módosítsa a kiegészítő funkciókat. A kijelzőn megjelenő információk ennek megfelelően módosulnak.
4. Érintse meg ismét a Start/Szünet gombot.
A mosóprogram folytatódik.
5. Érintse meg ismét a Start/Szünet gombot.
A mosóprogram folytatódik.

11.10 Egy futó program törlése

1. A program törléséhez és a készülék kikapcsolásához nyomja meg a Be/Ki gombot.
2. A program törléséhez és a készülék kikapcsolásához nyomja meg a Be/Ki gombot.
3. A készülék ismételt bekapcsolásához nyomja meg a Be/Ki gombot.



Amennyiben a SensiCare System program lejárt, és a vízbetöltés már elkezdődött, **az új program a SensiCare System működésének megismétlése nélkül indul el**. A készülék a vizet és a mosószeret a pazarlás elkerülése érdekében nem engedi le. A kijelzőn a program maximális időtartama jelenik meg, mely az új program elindítása után kb. 20 perccel frissül.

A törlésre egy másik megoldás is rendelkezésre áll:

1. Forgassa a programválasztó gombot „Törlés” állásba .
2. Várjon 1 másodpercet. A kijelzőn a következő látható: --- .
Most új mosási programot állíthat be.
4. A készülék ismételt bekapcsolásához nyomja meg a Be/Ki gombot.



Amennyiben a SensiCare System program lejárt, és a vízbetöltés már elkezdődött, **az új program a SensiCare System működésének megismétlése nélkül indul el**. A készülék a vizet és a mosószeret a pazarlás elkerülése érdekében nem engedi le. A kijelzőn a program maximális időtartama jelenik meg, mely az új program elindítása után kb. 20 perccel frissül.

A törlésre egy másik megoldás is rendelkezésre áll:

1. Forgassa a programválasztó gombot „Törlés” állásba .
2. Várjon 1 másodpercet. A kijelzőn a következő látható: --- .
Most új mosási programot állíthat be.

11.11 Az ajtó kinyitása – Ruhaneműk hozzáadása

Ha a jelzés világít, bármikor kinyithatja az ajtót.



Ha a hőmérséklet vagy a dobban lévő víz szintje túl magas, és/vagy a dob még forog, nem nyithatja ki a készülék ajtaját.

Amikor a program vagy a késleltetett indítás működik, a készülék ajtaja zárva van. A kijelző az visszajelzőt mutatja.

1. Érintse meg a Start/Szünet gombot. A hozzá tartozó ajtózárra visszajelző kialszik a kijelzőn.
2. Érintse meg a Start/Szünet gombot. A hozzá tartozó ajtózárra visszajelző kialszik a kijelzőn.
3. Nyissa ki a készülék ajtaját. Ha szükséges, helyezzen be vagy vegyen ki ruhaneműt a készülékből. Csukja be az ajtót, majd érintse meg a Start/Szünet gombot.

A program vagy a késleltetett indítás folytatódik.

4. Nyissa ki a készülék ajtaját. Ha szükséges, helyezzen be vagy vegyen ki ruhaneműt a készülékből. Csukja be az ajtót, majd érintse meg a Start/Szünet gombot.

11.12 Miután a program véget ért

Amikor a program befejeződött, a készülék automatikusan leáll. A hangjelzések hallhatóak, ha engedélyezve vannak. A kijelzőn látható

Kialszik a Start/Szünet gomb visszajelzője.

Kialszik a Start/Szünet gomb visszajelzője.

Az ajtózárra kiold, és kialszik a visszajelző.

1. A készülék kikapcsolásához nyomja meg a Be/Ki gombot.

A program lejártá után öt perccel az energiatakarékos funkció automatikusan kikapcsolja a készüléket.



Amikor ismét bekapcsolja a készüléket, a kijelzőn az utoljára beállított program kijelzése látható. Forgassa el a programválasztó gombot egy új program beállításához.

2. A készülék kikapcsolásához nyomja meg a Be/Ki gombot.

A program lejártá után öt perccel az energiatakarékos funkció automatikusan kikapcsolja a készüléket.



Amikor ismét bekapcsolja a készüléket, a kijelzőn az utoljára beállított program kijelzése látható. Forgassa el a programválasztó gombot egy új program beállításához.

3. Szedje ki a ruhaneműt a dobból.
4. Ellenőrizze, hogy a dob üres-e.
5. Hagyja egy ideig nyitva az ajtót és a mosószer-adagoló rekeszt, hogy elkerülje a penész vagy kellemetlen szagok keletkezését.

11.13 Víz kiszivattyúzása a ciklus lejártá után

Ha olyan programot vagy kiegészítő funkciót választott, amely nem üríti ki az utolsó öblítés vizét a dobból, a program befejeződik, azonban:

- Az idő területen látható, és a kijelzőn az ajtó zárva visszajelző jelenik meg.
- A Start/Szünet gomb visszajelzője villogni kezd.
- A Start/Szünet gomb visszajelzője villogni kezd.
- A dob továbbra is rendszeresen forog, hogy megakadályozza a ruhák gyűrődését.
- Az ajtó zárva marad.
- Az ajtó kinyitásához le kell a vizet engednie:

1. Amennyiben szükséges, a Centrifugálás gomb megérintésével csökkentse a centrifugálás készülék által javasolt fordulatszámát.

2. Nyomja meg a Start/Szünet gombot: a készülék leengedi a vizet és centrifugál. Az Öblítés tartás kiegészítő funkció vagy visszajelzője kialszik.



Ha beállította a Csendes funkciót, és nem módosította a centrifugálási sebességet, a Start/Szünet gomb megnyomásakor a készülék csak leereszti a vizet.

3. Nyomja meg a Start/Szünet gombot: a készülék leengedi a vizet és centrifugál. Az Öblítés tartás kiegészítő funkció vagy visszajelzője kialszik.



Ha beállította a Csendes funkciót, és nem módosította a centrifugálási sebességet, a Start/Szünet gomb megnyomásakor a készülék csak leengedi a vizet.

4. A program befejezése után kialszik az ajtó zárva visszajelző, és kinyithatja az ajtót.
5. A készülék kikapcsolásához nyomja meg a Be/Ki gombot néhány másodpercre.
6. A készülék kikapcsolásához nyomja meg a Be/Ki gombot néhány másodpercre.

11.14 Készenlét funkció

A Készenlét kiegészítő funkció az energiafogyasztás csökkentésére automatikusan kikapcsolja a készüléket, ha:

- 5 percen át nem használja a készüléket, és nincs aktív mosóprogram. A készülék ismételt bekapcsolásához nyomja meg a Be/Ki gombot. A készülék ismételt bekapcsolásához nyomja meg a Be/Ki gombot.
 - A mosási program befejezése után 5 perccel. A készülék ismételt bekapcsolásához nyomja meg a Be/Ki gombot. A kijelzőn a legutolsó program befejezési ideje látható. Forgassa el a programválasztó gombot egy új program beállításához.
- A készülék automatikusan kikapcsol 30 másodpercen belül, ha a programválasztó gombot „Törlés” állásba fordítja.



Ha olyan programot vagy kiegészítő funkciót állít be, melynek végén a víz a dobban marad, a Készenlét funkció **nem kapcsolja ki** a készüléket arra való emlékeztetőként, hogy el kell végezni a szivattyúzást.

12. HASZNOS TANÁCSOK ÉS JAVASLATOK



FIGYELMEZTETÉS!

Lásd a „Biztonság” című fejezetet.

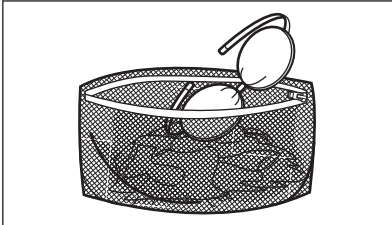
12.1 A ruhatöltet

- A következők szerint válogassa szét a ruhákat: fehér, színes, műszálás, kényes és gyapjúruhák.
- Tartsa be a mosási útmutatásokat, melyek a ruhák kezelési címkéin találhatóak.
- Ne mosson együtt fehér és színes darabokat.
- Egyes színes ruhadarabok elszíneződhetnek az első mosásnál.

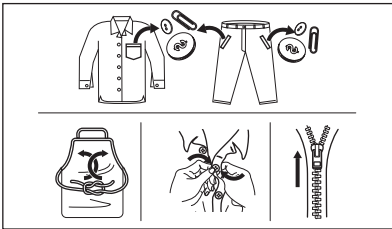
Célszerű az első néhány mosásnál külön mosni ezeket.

- Fordítsa ki a többretegű anyagokat, gyapjút és nyomtatott ábrákkal ellátott darabokat.
- Kezelje elő a makacs foltokat.
- Különleges mosószerral távolítsa el a makacs szennyeződéseket.
- Legyen körültekintő a függönyökkel. Vegye ki az akasztókat, és tegye mosózsákba vagy párnahuzatba a függönyöket.
- Centrifugálási szakaszban kiegyensúlyozási problémákat okozhat a nagyon kis ruhatöltet, és túlzott vibrációhoz vezethet. Ha ez történik:

- a. szakítsa meg a programot, és nyissa ki a készülék ajtaját (lásd a „Napi használat” című fejezetet);
 - b. kézzel rendezze el a dobban a darabokat, hogy azok egyenletesen helyezkedjenek el;
 - c. nyomja meg a Start/Szünet gombot. A centrifugálási szakasz folytatódik.
- Gombolja be a párnahuzatokat, húzza össze a cipzárakat, kapcsolja be a kapcsokat és patentokat. Kösse meg az öveket, zsinegeket, cipőfűzőket, szalagokat és egyéb laza alkotóelemeket.
 - Ne mossa a készülékben a nem szegett vagy szakadt ruhadarabokat. Használjon mosózsákot a kis és/vagy kényes darabok mosására (pl.: merevített melltartók, övek, harisnyanadrágok, cipőfűzők, szalagok stb.).



- Ūrítse ki a zsebeket, és fordítsa ki a darabokat.



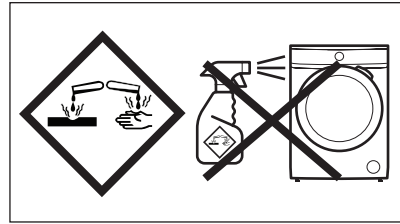
12.2 Makacs szennyeződések

Egyes szennyeződések esetében nem elegendő a víz és a mosószer.

Célszerű az ilyen szennyeződések a ruhadarab készülékbe tétele előtt kezelni.

Különleges folteltávolítók állnak rendelkezésre. Azt a különleges folteltávolítót használja, mely megfelel a folt és az anyag jellegének.

A ruhaneműre ne permetezzen folteltávolítót a készülék közelében, mivel károsíthatja annak műanyag alkatrészeit.



12.3 Mosószer fajtája és mennyisége

A mosószer fajtája és helyes adagolása nemcsak a mosás hatékonyságát befolyásolja, hanem általuk elkerülheti a pazarlást, és védi a környezetét:

- Csak mosógépek számára készült mosószereket és vegyi árukat használjon. Elsősorban tartsa be ezeket az általános szabályokat:
 - univerzális, valamennyi anyagfajtyushoz való mosóport használjon, a kényes szövetek kivételével. Fehér darabokhoz és a ruhanemű fertőtlenítéséhez használjon fehérítő tartalmozó mosóport,
 - valamennyi anyagfajtyához, elsősorban az alacsony hőfokú (max. 60 °C-os) programokhoz való folyékony mosószerek (és az egyadagos mosószerek is), illetve csak gyapjú mosására szolgáló speciális mosószerek.
- A mosószer fajtája és mennyisége a következőktől függ: a szövet fajtájától (kényes, gyapjú, pamut stb.), a ruhadarab színétől, a ruhatöltet méretétől, a szennyezettségi foktól, a mosási hőmérséklettől, az időtől és a vízkeménységtől.
- Mindig tartsa be a mosószerek vagy egyéb termékek csomagolásán található útmutatásokat, és ne lépje túl a készüléken jelzett maximális szintet (**MAX**).
- Ne keverje a különböző fajtájú mosószereket.
- Használjon kevesebb mosószert, ha:
 - kevés ruhanemű mos,

- a Time Manager gomb csökkentette a program időtartamát.
 - a ruhanemű enyhén szennyezett,
 - a mosás során sok hab képződik.
- Ha mosószer-tablettát vagy -kapszulát használ, azt mindig a dobba tegye, ne a mosószer-adagolóba, és kövesse a gyártó útmutatásait.

Az elégtelen mennyiségű mosószer az alábbiakat okozhatja:

- a mosás eredménye nem kielégítő,
- a ruhatöltet elszűrül,
- a ruhák zsirosak maradnak,
- penész jelenik meg a készülékben.

A túlzott mennyiségű mosószer az alábbiakat okozhatja:

- habzás,
- csökkent mosóhatás,
- nem megfelelő öblítés,
- nagyobb környezetterhelés.

12.4 Megtakarítási tippek

A víz-, energia- és mosószertakarékosság érdekében javasoljuk, hogy kövesse az alábbi tanácsokat:

- **A normál mértékben szennyezett ruhanemű előmosás nélkül is mosható** a mosószer, a víz és az idő megtakarítása érdekében.
- A készüléket az egyes programoknál jelzett **maximális töltettel töltsen meg, hogy csökkentse az energia- és vízfogyasztást.**

- Megfelelő előkezeléssel eltávolíthatja a foltokat és egyes szennyeződések; ráadásul az előkezelést követően alacsonyabb hőmérsékleten is kimoshatja a ruhákat.
- A megfelelő mennyiségű mosószer használatához tekintse át a mosószer gyártója által javasolt mennyiségeket, és ellenőrizze háztartási vízvezetékrendszerében lévő víz keménységét. Lásd a „Vízkeménység” című szakaszt.
- Ha van centrifugája, javasolt **maximális centrifugálási sebességet** használni a kiválasztott mosási programhoz, hogy energiát takarítson meg a szárítás során.
- Lehetőleg rövid ciklusokat használjon alacsonyabb hőmérsékleten.

12.5 Vízkeménység

Ha a lakóhelyén a víz kemény vagy közepes keménységű, javasoljuk, hogy használjon vízlágyítót adalékot a mosógépekhez.

Azokon a területeken, ahol a víz lágy, nem szükséges vízlágyítót használni.

A lakóhelye vízkeménységéről a helyi vízműtől kérjen tájékoztatást.

Megfelelő mennyiségű vízlágyítót alkalmazzon. Mindig tartsa be a termék csomagolásán található útmutatásokat.

13. ÁPOLÁS ÉS TISZTÍTÁS



FIGYELMEZTETÉS!

Lásd a „Biztonság” című fejezetet.

13.1 Rendszeres tisztítási ütemterv

A rendszeres tisztítással meghosszabbítható a készülék élettartama.

Minden ciklus után hagyja kissé nyitva az ajtót és a mosószer-adagoló rekeszt, hogy a levegő mozoghasson, és felszárítsa a készülék belsejében a nedvességet: ez

megakadályozza a penész és a kellemetlen szagok keletkezését.

Ha a készüléket hosszabb ideig nem használja, zárja el a vízcsapot, és húzza ki a hálózati dugaszt a konnektorból.

Rendszeres tisztítási ütemterv (tájékoztató):

| | |
|------------------------|-----------------|
| Vízkömentesítés | Évente kétszer |
| Karbantartó mosás | Havonta egyszer |
| Ajtótömítés tisztítása | Kéthavonta |
| Dobtisztítás | Kéthavonta |

| | |
|--|----------------|
| Mosószer-adagoló tisztítása | Kéthavonta |
| A vízleeresztő szivattyú szűrőjének tisztítása | Évente kétszer |
| A befolyócsőben és a szelepleben lévő szűrő tisztítása | Évente kétszer |

A következő szakaszok ismertetik az egyes részegységek tisztításának módját.

13.2 Idegen tárgyak eltávolítása



Ürítse ki a zsebeket, és minden laza alkotóelemet kössön meg, mielőtt lefuttatja a ciklust. Olvassa el a „Ruhátöltet” c. szakaszt a „Hasznos tanácsok és javaslatok” c. fejezetben.

Minden idegen tárgyat (pl. fémkapcsot, gombot, pénzérmét stb.) távolítsa el az ajtótömítésből, a szűrőkből és a doból. Olvassa el az „Ajtótömítés dupla ajakos tömítéssel”, „Dobtisztítás”, „A vízleeresztő szivattyú tisztítása” és „A befolyócső és a szelepleben lévő szűrő tisztítása” c. szakaszokat. Szükség esetén forduljon a márkaszervizhez.

13.3 Külső tisztítás

Csak enyhe mosogatószerrel és meleg vízzel tisztítsa a készüléket. Hagyjon minden felületet megszáradni. Ne használjon súrolószivacsot és semmilyen dörzshatású anyagot.



VIGYÁZAT!

Ne használjon alkoholt, oldószereket vagy vegyszereket.



VIGYÁZAT!

Ne tisztítsa a fémfelületeket klórtartalmú tisztítószerrel.

13.4 Vízkömentesítés



Ha nagy vagy közepes a vízkeménység a körzetében, akkor célszerű vízkötelenítőt használni a mosógépekben.

Rendszeresen ellenőrizze a dobot, hogy nem rakódott-e le rajta vízkő.

A szokásos mosószeres vízlágyítót tartalmaznak, azonban javasoljuk, hogy futtasson le egy programot üres dobbal és vízköldő termékkel.



Mindig tartsa be a termék csomagolásán található útmutatásokat.

13.5 Karbantartó mosás

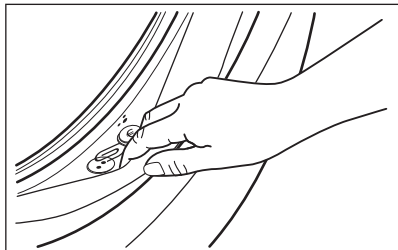
Az alacsony hőmérsékletű programok ismételt, hosszú időn keresztül történő használata a mosószer lerakódását, szőszmaradványokat és a baktériumok elszaporodását eredményezheti a dobban és az üstben. Ez kellemetlen szagot és penészt eredményezhet. A lerakódások eltávolításához és a készülék belsejének tisztításához rendszeresen (legalább havonta egyszer) futtasson le egy karbantartó mosást.



Olvassa el „A dob tisztítása” című szakaszt.

13.6 Ajtótömítés dupla ajakos tömítéssel

A készüléket **öntisztító leeresztő rendszerrel** tervezték, mely lehetővé teszi a ruhákról leváló könnyű szőszök vízzel történő leeresztését. Rendszeresen vizsgálja meg a tömítést, és szükség esetén tisztítsa meg az alábbi ábrán leírtak szerint. Az érmék, gombok és egyéb kisméretű tárgyak a ciklus végén viszanyerhetnek.



Szükség esetén tisztítsa meg ammóniatartalmú tisztítókrémmel, mely nem karcolja meg a tömitést.



Mindig tartsa be a termék csomagolásán található útmutatásokat.

Ellenőrizze, és távolítsa el a tömités hajtásába szorult tárgyakat (ha van ilyen).

Győződjön meg arról, hogy az ajtó és a tömités közé nem szorult-e ruhadarab.

A program befejezése után nedves kendővel törölje ki az ajtó-tömitésből az esetleg odakerült szennyeződést vagy maradék vizet.

13.7 A dob tisztítása

Rendszeresen ellenőrizze a dobot, hogy megakadályozza a nemkívánt lerakódások képződését.

Rozsdásodások alakulhatnak ki a dobban a mosnivalóval bekerülő korrozív hatású tárgyak vagy a vasat tartalmazó csapvíz miatt

Rozsdamentes acélhoz készült termékkel tisztítsa meg a dobot.



Mindig tartsa be a termék csomagolásán található útmutatásokat.


Ne tisztítsa a mosódobot savas vízkőmentesítő szerrel, klórtartalmú sűrűlószerrel vagy acélgyapattal.

Alapos tisztítás:

1. Szedje ki az összes ruhaneműt a dobból.
2. Futtassa le a Pamut programot a legmagasabb hőmérséklettel.

3. Töltsön kis mennyiségű mosóport az üres dobba, hogy eltávolítsa az esetlegesen visszamaradt szennyeződéseket.

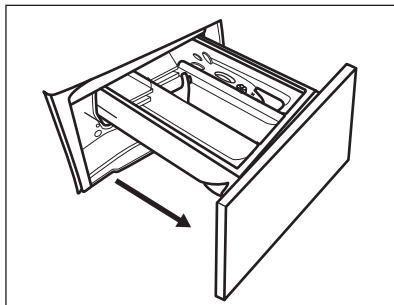


Előfordulhat, hogy a ciklus végén a kijelzőn megjelenik a  ikon. Ez a „dobtisztítás” elvégzését javasolja. A dobtisztítás elvégzése után az ikon eltűnik.

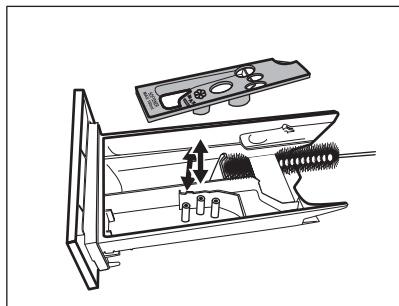
13.8 A mosószer-adagoló tisztítása

A megszáradt mosószermaradványok vagy összecsomósodott öblítőszer és/vagy penész mosószer-adagoló fiókban való megjelenésének megakadályozására kéthavonta végezze el az alábbi ábrákon ismertetett tisztítási eljárást:

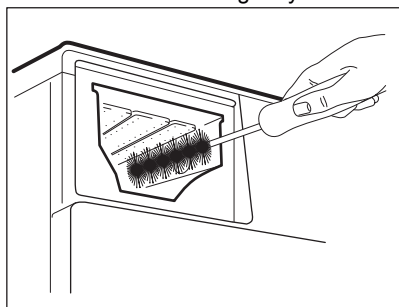
1. Húzza ki a fiókot. A képen ábrázolt módon nyomja le a rögzítőelemet, majd húzza ki.



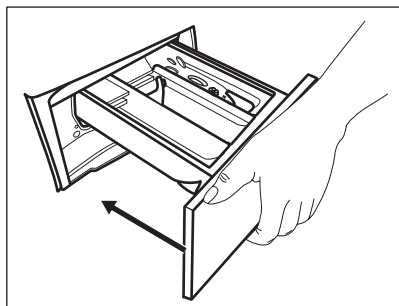
2. A tisztítás elősegítése érdekében távolítsa el az adalékszereknek fenntartott rekesz felső részét, majd öblítse ki meleg folyóvízzel, hogy a felhalmozódott mosószer minden nyomát eltüntesse. Tisztítás után helyezze vissza a felső részt a helyére.



3. Ügyeljen arra, hogy az összes mosószermaradvány el legyen távolítva a nyílás felső és alsó részéből. Kisméretű kefével tisztítsa meg a nyílást.



4. Illessze a mosószert-adagoló fiókot a vezetősínekbe, és tolja be. Futtasson le egy öblítési programot anélkül, hogy ruhaneműt tenne a dobba.



A szivattyú szűrőjének tisztításához járjon el az alábbi ábrákon ismertetett módon:

13.9 A leeresztő szivattyú szűrőjének tisztítása

⚠ FIGYELMEZTETÉS!

Húzza ki a dugaszt a hálózati aljzatból.



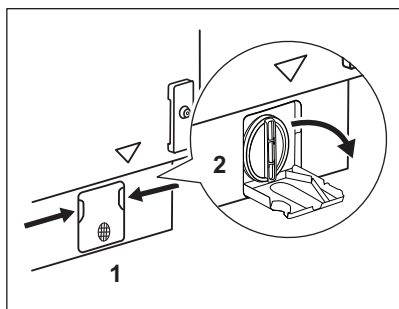
Rendszeresen ellenőrizze a leeresztőszivattyú szűrőjét, hogy az tiszta-e.

A következő esetekben tisztítsa meg a leeresztőszivattyút:

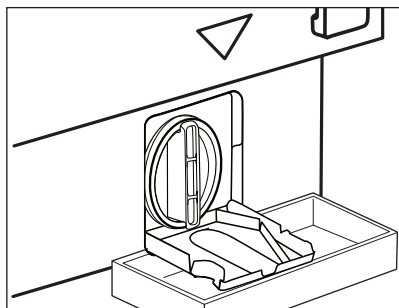
- A készülék nem ereszt le a vizet.
- A dob nem forog.
- Szokatlan zaj hallható a készülékből, mivel a leeresztőszivattyú működését valami akadályozza.
- A kijelzőn **E20** riasztási kód látható.

⚠ FIGYELMEZTETÉS!

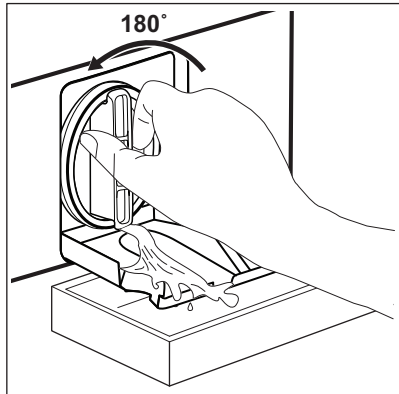
- Ne vegye ki a szűrőt, amíg működik a készülék.
- Ne tisztítsa a szivattyút, ha forró a készülékben lévő víz. Várja meg, amíg a víz kihűl.



1. Nyissa ki a szivattyú fedelét.



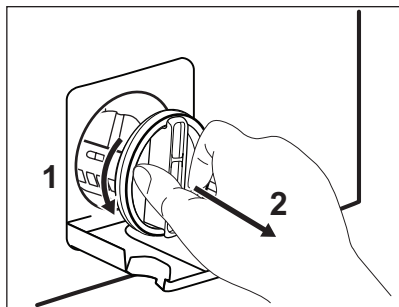
2. A kifolyó víz felfogására tegyen egy megfelelő edényt a leeresztőszivattyú szerelőnyílása alá. Tartson kéznél egy rongyot, amivel felitathatja a vizet, amely a szűrő eltávolításakor távozhat a készülékből.



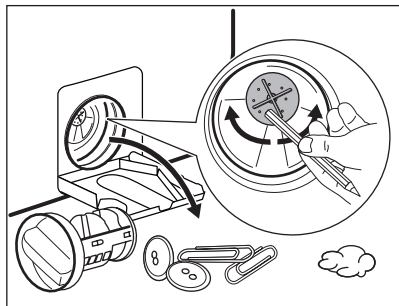
3. Forgassa el balra 180 fokkal a szűrőt, de még ne vegye ki. Hagyja, hogy kifolyjon a víz.

4. Amikor a tál megtelt vízzel, csavarja vissza szűrőt, és ürítse ki a tálat.

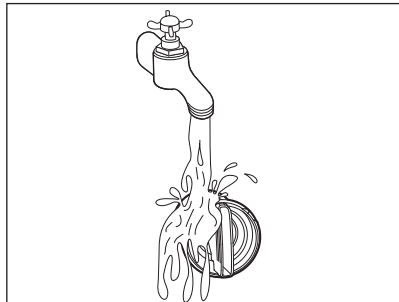
5. A 3. és 4. lépéseket addig ismételje, amíg nem folyik több víz ki a készülékből.



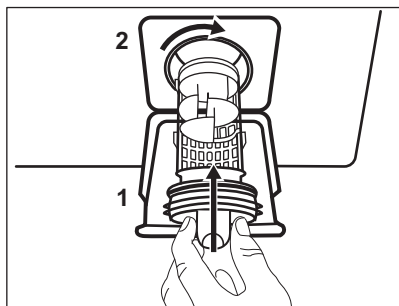
6. Fordítsa el balra a szűrőt az eltávolításhoz



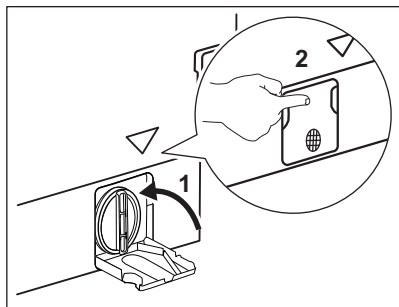
7. Szükség esetén távolítsa el a szőszöket és egyéb tárgyakat a szűrő nyílásából. Ellenőrizze, hogy el lehet-e fordítani a szivattyú lapátkerekét. Ha nem forgatható, forduljon a márkaszervizhez.



8. Tisztítsa ki a szűrőt a vízcsap alatt.



9. Szerelje vissza a szűrőt a speciális vezetőelemekbe az óramutató járásával megegyező irányba történő elforgatással. Ellenőrizze, hogy megfelelően meghúzta-e a szűrőt, hogy megelőzze a szivárgást.



10. Zárja be a szivattyú fedelét.

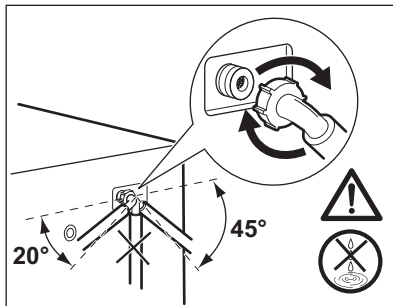
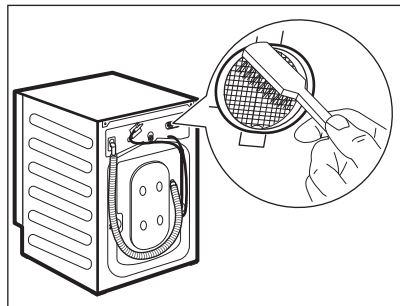
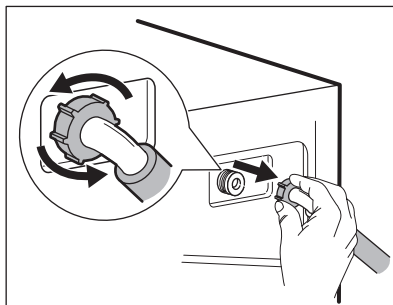
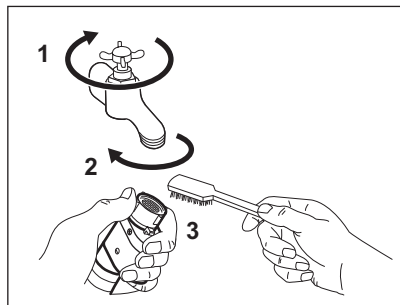
Amikor vészleeresztési eljárással engedi le a vizet, akkor ismét be kell kapcsolnia a leeresztőrendszert:

1. Öntsön 2 liter vizet a mosószer-adagoló főmosási rekeszébe.
2. A víz leeresztéséhez indítsa el a programot.

13.10 A befolyócső és a szelepben lévő szűrő tisztítása

Javasoljuk, hogy a befolyócső és a szelep szűrőjét egyaránt tisztítsa meg évente

kétszer, hogy eltávolítsa az idők során lerakódott szennyeződések. A szűrők tisztításához járjon el az alábbi ábrákon ismertetett módon:



13.11 Vészleeresztés

Amennyiben a készülék nem ereszt le a vizet, végezze el „A leeresztő szivattyú tisztítása” c. részben leírt eljárást. Szükség esetén tisztítsa meg a szivattyút.

Amikor vészleeresztési eljárással engedi le a vizet, akkor ismét be kell kapcsolnia a leeresztőrendszert:

1. Öntsön 2 liter vizet a mosószer-adagoló főmosási rekeszébe.
2. A víz leeresztéséhez indítsa el a programot.

13.12 Fagyveszély

Ha olyan helyen van a készülék elhelyezve, ahol 0 °C környékén vagy alatta lehet a hőmérséklet, akkor engedje ki a megmaradt vizet a befolyócsőből és a leeresztő szivattyúból.

1. Húzza ki a hálózati csatlakozódugót a konnektorból.
2. Zárja el a vízcsapot.
3. Tegye a befolyócső két végét egy tartályba, és hagyja a csőből kifolyni a vizet.
4. Űritse ki a leeresztő szivattyút. Tekintse át a vészleeresztési eljárást.
5. Amikor üres a vízszivattyú, akkor szerelje ismét vissza a befolyócsövet.

FIGYELMEZTETÉS!

Ellenőrizze, hogy magasabb-e 0 °C-nál a hőmérséklet, mielőtt ismét használja a készüléket.

A gyártó nem vállal felelősséget az alacsony hőmérsékletek miatt keletkező károkról.

14. HIBAELHÁRÍTÁS

FIGYELMEZTETÉS!

Lásd a „Biztonság” című fejezetet.

14.1 Riasztási kódok és a lehetséges hibák


A készülék nem indul el vagy megáll működés közben. Először próbálja meg kiküszöbölni a hibát (lásd a táblázatokat).

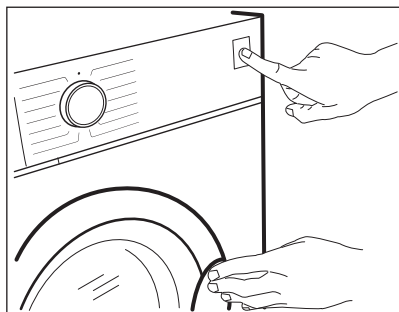
FIGYELMEZTETÉS!

Bármilyen ellenőrzés előtt kapcsolja ki a készüléket.

Bizonyos hibák esetén a kijelzőn hibakód jelenik meg, és a Start/ Szünet  gomb folyamatosan villoghat:



Ha a készülékbe túl sok ruhát helyezett, vegyen ki néhány ruhadarabot a dobból és/vagy tartsa csukva az ajtót, és közben tartsa megérintve a Start/Szünet gombot, amíg a  visszajelző villogása meg nem szűnik (lásd az alábbi ábrát).



Probléma

Lehetséges megoldás

E10

A készülék nem tölti be megfelelően a vizet.

- Győződjön meg róla, hogy a vízvételi csap nyitva van.
- Győződjön meg róla, hogy a vízvételi forrásban lévő víznyomás nem túl alacsony-e. Az erre vonatkozó információkat a helyi vízügyi hatóságoktól szerezheti be.
- Győződjön meg róla, hogy a vízvételi csap nincs eldugulva.
- Ellenőrizze, hogy a vízbefolyó cső nincs-e megcsavarodva, megsérülve vagy megtörve.
- Ellenőrizze, hogy a vízbefolyó cső csatlakozása megfelelő.
- Győződjön meg róla, hogy a bemeneti tömlő és a szelep szűrője nincs eltömődve. Nézze meg az „Ápolás és tisztítás” című részt.

E20

A készülék nem eresztí le a vizet.

- Győződjön meg róla, hogy a szifon nincs eltömődve.
- Ellenőrizze, hogy a vízleeresztő cső nincs-e megcsavarodva vagy megtörve.
- Győződjön meg róla, hogy a lefolyószűrő nincs eldugulva. Szükség esetén tisztítsa a szűrőt. Nézze meg az „Ápolás és tisztítás” című részt.
- Ellenőrizze, hogy a vízleeresztő cső csatlakozása megfelelő.
- Állítsa be a szivattyúzás programot, ha leeresztő fázis nélküli programot választ.
- Állítsa be a szivattyúzás programot, ha olyan opciót választ, amelynek a végén a víz a dobban marad.

E40

A készülék ajtaja nyitva van, vagy nincs megfelelően becsukva.

- Ellenőrizze, hogy az ajtó megfelelően be van-e zárva.

E91

Belső hiba. Nincs kommunikáció a készülék elektronikus részegységei között.

- A program nem fejeződött be megfelelően, vagy a készülék túl korán leállt. Kapcsolja ki, majd kapcsolja be újra a készüléket.
- Ha a riasztási kód ismét megjelenik, forduljon a márkaszervizhez.

EHO

A hálózati feszültség ingadozik.

- Várja meg, hogy a feszültségingadozás megszűnjön.


EFO

A túlcserdulásgátló bekapcsol.

- Válassza le a készüléket az elektromos hálózatról, és zárja el a vízcsapot. Forduljon a márkaszervizhez.

Ha a kijelző a fentiekől eltérő hibakódot mutat, kapcsolja ki, majd be a készüléket. Ha a probléma továbbra is fennáll, forduljon a márkaszervizhez.

A mosógép egyéb hibája esetén a lehetséges megoldáshoz nézze át az alábbi táblázatot.

| Probléma | Lehetséges megoldás |
|---|--|
| A program nem indul el. | <ul style="list-style-type: none">• Győződjön meg róla, hogy a hálózati csatlakozó csatlakoztatva van a hálózati aljzathoz.• Ellenőrizze, hogy az ajtó megfelelően be van-e zárva.• Győződjön meg róla, hogy nincs kioldott biztosíték a biztosítékdozobban.• Ellenőrizze, hogy megérintette-e a Start/Szünet  gombot.• Ha időkésleltetés van beállítva, törölje azt, vagy várja meg a visszazámlálás befejeződését.• Kapcsolja ki a Gyerekzár funkciót, ha az be van kapcsolva.• Ellenőrizze a kiválasztott programnál a választógomb helyzetét. |
| A készülék megtelik vízzel, majd azonnal leereszti azt. | <ul style="list-style-type: none">• Ellenőrizze, hogy a vízleeresztő tömlő a megfelelő pozícióban van-e. Lehetséges, hogy kifolyócső túl alacsonyan helyezkedik el. Olvassa el az „Üzembe helyezési utasítás” című részt. |
| A centrifugálási szakasz nem működik, vagy a mosási ciklus szokatlanul sokáig tart. | <ul style="list-style-type: none">• Állítsa be a centrifugálás programot.• Győződjön meg róla, hogy a lefolyószűrő nincs eldugulva. Szükség esetén tisztítsa a szűrőt. Nézze meg az „Ápolás és tisztítás” című részt.• Rendezze el kézzel a dob tartalmát, majd indítsa újra a centrifugálási szakaszt. Elképzelhető, hogy a fennakadást egyensúlyproblémák okozzák. |
| Víz van a padlón. | <ul style="list-style-type: none">• Győződjön meg róla, hogy a vízcsövek szorosan csatlakoznak és nincs vízvárgás.• Ügyeljen arra, hogy a vízbevezető tömlő és a lefolyócső ne legyen sérült.• Ügyeljen arra, hogy a megfelelő mosószert és abból is a megfelelő mennyiséget használja. |

| Probléma | Lehetséges megoldás |
|--|--|
| Nem lehet kinyitni a készülék ajtaját. | <ul style="list-style-type: none"> Ellenőrizze, hogy nem választott-e olyan mosási programot, melynél a ciklus végén a víz a dobban marad. Győződjön meg róla, hogy a mosási program befejeződött. Állítsa be a szivattyúzás vagy centrifugálás programot, ha víz van a dobban. Ellenőrizze, hogy a készülék kap-e tápfeszültséget. Ezt a jelenséget a készülék hibája okozhatja. Forduljon a márkaszervizhez. Ha ki kell nyitnia az ajtót, alaposan olvassa el az „Ajtó nyitása vészhelyzetben” című szakaszt. |
| A készülékből szokatlan zajok hallatszanak, valamint rázkódiók. | <ul style="list-style-type: none"> Győződjön meg róla, hogy a készülék vízszintesen áll. Olvassa el az „Üzembe helyezési utasítás” című részt. Győződjön meg róla, hogy a csomagolást és/vagy a szállítócsavarokat eltávolították. Olvassa el az „Üzembe helyezési utasítás” című részt. Adjon még több ruhaneműt a dob tartalmához. Elképzelhető, hogy a töltet túl kicsi. |
| A program végrehajtása során a program időtartama nő vagy csökken. | <ul style="list-style-type: none"> A SensiCare System képes a program időtartamának beállítására a ruhanemű típusának és mennyiségének megfelelően. További részletekért olvassa el „A SensiCare System töltetérzékelés” c. szakaszt a „Napi használat” című fejezetben. |
| A mosási eredmény nem kielégítő. | <ul style="list-style-type: none"> Növelje a mosószer mennyiségét, vagy használjon más típusú mosószert. Használjon speciális termékeket a makacs foltok eltávolításához, mielőtt a gépbe tenné a ruhákat. Győződjön meg arról, hogy a megfelelő hőmérsékletet választja. Csökkentse a dob töltetét. |
| Túl sok hab képződik a dobban mosás közben. | <ul style="list-style-type: none"> Csökkentse a mosószer mennyiségét, illetve a tabletták vagy egyadagos mosószerek számát. |
| A mosási ciklus után mosószermaradványok találhatóak a adagolófiókban. | <ul style="list-style-type: none"> Ellenőrizze, hogy a terelőlap megfelelő helyzetű-e (FELFELÉ álljon mosópornál, LEFELÉ álljon folyékony mosószernél). Ellenőrizze, hogy a mosószert-adagolót a jelen használati utasításban leírtaknak megfelelően használta-e. |

Ellenőrzés után kapcsolja be a készüléket. A program a megszakítás pillanatától indul tovább.

Ha a probléma ismét jelentkezik, akkor forduljon a márkaszervizhez. A márkaszerviz számára szükséges adatok az adattáblán találhatóak.

14.2 Ajtó nyitása vészhelyzetben

Áramszünet vagy a készülék meghibásodása esetén a készülék ajtaja zárva marad. Az áramkimaradás megszűnése után a mosóprogram folytatódik. Ha meghibásodás esetén az ajtó zárva marad, kinyitása a vészhelyzeti nyitás funkcióval végezhető el.

Az ajtó kinyitása előtt:

VIGYÁZAT!

Égésveszély! Ellenőrizze, hogy a víz hőmérséklete nem túl magas-e és a mosás alatt álló ruha nem forró-e. Szükség esetén várja meg, hogy lehűljenek.

⚠ VIGYÁZAT!

Sérülésveszély! Ellenőrizze, hogy a dob nem forog-e. Szükség esetén várja meg, hogy a dob megálljon.

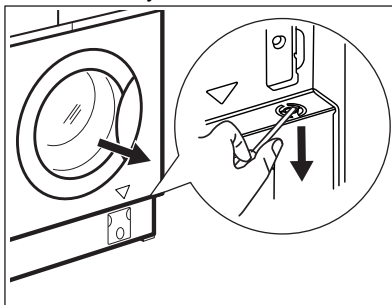


Ellenőrizze, hogy a víz szintje a dobban nem túl magas-e. Szükség esetén végezze el a vészleeresztést (lásd a „Vészleeresztés” szakaszt az „Ápolás és tisztítás” című fejezetben).

Az ajtó kinyitásához a következők szerint járjon el:

1. Nyomja meg a Be/Ki gombot a készülék kikapcsolásához.
2. Nyomja meg a Be/Ki gombot a készülék kikapcsolásához.
3. Húzza ki a hálózati csatlakozódugót a konnektorból.

4. Húzza le egyszer a vésznyitó elemet. Húzza le még egyszer, majd tartsa lehúzva a vésznyitó elemet, és közben nyissa ki a készülék ajtaját. A vésznyitó elem elhelyezkedését az alábbi ábra jelzi.



5. Vegye ki a ruhákat, majd csukja be a készülék ajtaját.

15. FOGYASZTÁSI ÉRTÉKEK

15.1 Megjegyzés



A készülékhez mellékelt energiahatékonysági címkén található QR-kód a készülék EU EPREL adatbázisban szereplő teljesítményével kapcsolatos adatokra mutató hivatkozást tartalmaz. A későbbi tájékozódás érdekében tartsa meg az energiahatékonysági címkét a használati útmutatóval és a készülékhez mellékelt minden egyéb dokumentummal együtt. Ugyanezek az adatok az EPREL adatbázisban is megtalálhatók a <https://eprel.ec.europa.eu> hivatkozás, továbbá a készülék adattábláján levő modellnév és termékszám segítségével. Az adattábla elhelyezkedésével kapcsolatban olvassa el a „Termékleírás” című fejezetet.



Az értékeket és a program időtartamát számos tényező befolyásolhatja, mint pl. a szoba hőmérséklete, a víz hőmérséklete és nyomása, a ruhatöltet típusa és mennyisége, valamint a tápfeszültség, továbbá az is, ha módosítja a program alapértelmezett beállítását.

15.2 Az Európai Bizottság 2019/2023 számú rendeletének megfelelően

| Eco 40-60 program | kg | kWh | Liter | óó:pp | % | °C | ford./perc ¹⁾ |
|-------------------|-----|-------|-------|-------|-------|------|--------------------------|
| Teljes töltet | 7.0 | 0.720 | 53.0 | 03:15 | 53.00 | 38.0 | 1351 |
| Fél töltet | 3.5 | 0.440 | 43.0 | 02:30 | 53.00 | 32.0 | 1351 |
| Negyed töltet | 2.0 | 0.300 | 33.0 | 02:20 | 54.00 | 31.0 | 1351 |

1) Maximális centrifugálási fordulatszám.

Energiafogyasztás a különböző üzemmódokban

| Ki (W) | Készenlét (W) | Késleltetett indítás (W) |
|--------|---------------|--------------------------|
| 0.50 | 0.50 | 4.00 |

Időtartam a kikapcsolásig/készenlét üzemmódig maximum 15 perc.

15.3 Normál programok


| Program | kg | kWh | Liter | óó:pp | % | °C | ford./perc |
|-------------------------------|-----|-------|-------|-------|-------|------|------------|
| Pamut ¹⁾ 90 °C | 7.0 | 2.220 | 80.0 | 04:00 | 52.00 | 85.0 | 1400 |
| Pamut 60 °C | 7.0 | 1.300 | 75.0 | 03:25 | 52.00 | 55.0 | 1400 |
| Pamut ²⁾ 20 °C | 7.0 | 0.250 | 75.0 | 02:40 | 52.00 | 20.0 | 1400 |
| Műszál 40 °C | 3.0 | 0.650 | 75.0 | 02:25 | 35.00 | 40.0 | 1200 |
| Kímélő ³⁾ 30 °C | 2.0 | 0.360 | 50.0 | 01:10 | 35.00 | 30.0 | 1200 |
| Gyapjú 30 °C | 1.5 | 0.200 | 55.0 | 01:05 | 30.00 | 30.0 | 1200 |


1) Erősen szennyezett szövetek mosásához alkalmas.

2) Enyhén szennyezett pamut, műszálás és kevertszálás anyagok mosásához alkalmas.

3) Gyors mosási ciklusként is használható enyhén szennyezett ruhaneműhöz.

16. KÖRNYEZETVÉDELMI TUDNIVALÓK

A  következő jelzéssel ellátott anyagokat hasznosítsa újra. Újrahasznosításhoz tegye a megfelelő konténerekbe a csomagolást. Járuljon hozzá környezetünk és egészségünk védelméhez, és hasznosítsa újra az

elektromos és elektronikus hulladékot. A  tiltó szimbólummal ellátott készüléket ne dobja a háztartási hulladék közé. Juttassa el a készüléket a helyi újrahasznosító telepre, vagy lépjen kapcsolatba a hulladékkezelésért felelős hivatallal.

Electrolux Lehel Kft.
1133 Budapest
Váci út 80.





electrolux.com

157070810-C-462024



CE