

# LIEBHERR

Minőség, Dizájn és Innováció

## KERESKEDELMI VENTILÁCIÓS MÉLYHŰTŐSZEKRÉNYEK

FDV 4613 TÍPUS

### BEÉPÍTÉSI ÉS HASZNÁLATI UTASÍTÁS



**Forgalmazó:** ASSUR Kft  
1117 Budapest, Budafoki út 183.  
Tel: 481-95-95  
e-mail: [assur@assur.hu](mailto:assur@assur.hu)  
web-site: [www.assur.hu](http://www.assur.hu)

## **Biztonsági és általános utasítások**

- A készülék kicsomagolását és felállítását a személyi és anyagi károk elkerülése végett két ember végezze.
- Amennyiben sérülést talál a készüléken értesítse bekapcsolás előtt a szállítványozót.
- Csatlakoztatás előtt a készülék károsodásának elkerülésére olvassa el a használati utasítást.
- A biztonságos üzemeltetéshez a készüléket a használati utasítás szerint szerelje össze és csatlakoztassa.
- Hiba esetén áramtalanítsa a készüléket, a csatlakozó dugó kihúzásával vagy gondoskodjék a biztosíték kioldásáról.
- A készülék áramtalanításánál ne a kábelt húzza, hanem a villásdugót.
- A készülék javítását csak szakszerviz végezheti, a nagyobb károk elkerülése végett. Ugyanez érvényes a csatlakozó vezeték cseréjére is.
- A készülék belsejében ne tároljon tűz- vagy robbanásveszélyes anyagot. A szállításkor és a tisztításnál ügyeljen arra, hogy a hűtőkör ne sérüljön meg. Esetleges sérülésnél tartsa távol tőle a tűzveszélyes anyagokat és jól szellőztesse ki a helyiséget.
- A lábamatot, fiókokat, ajtókat stb. fellépésre, vagy alátámasztásra használni tilos.
- Ne engedje, hogy gyerekek játszanak a készülékkel pl. beleüljenek, fedlapra üljenek stb.
- Kerülje a hosszú idejű érintkezést a hideg felületekkel, mert ez fájdalmat, megfázást stb. okozhat.
- Étkezési jeget, jégkockát ne fogyasszon közvetlenül a kivétel után, mert a túl alacsony hőmérséklet „égési sérüléseket” okozhat.
- Ne fogyasszon túl sokáig tárolt, lejárt szavatosságú élelmiszert, ez ételmérgezést okozhat.
- Ne tároljon a készülékben robbanásveszélyes anyagot vagy ilyen hajtógázzal (pl. propán, bután, pentán stb.) üzemelő flakont. Az esetleg kiszökő gáz a elektromos részekkel érintkezve felgyulladhat. Ezeket a flakonokat felismerheti a tartalmat ismertető feliratról vagy a láng szimbólumról.
- A hűtő belsejében ne használjon elektromos készüléket.
- Zárható készülék esetén a kulcsot ne tartsa a készülék közelében vagy gyermekek által elérhető helyen.
- A készüléket kültéren nem lehet üzemeltetni. - A készülék világítása a belső tér megvilágítására szolgál, nem a helyiség világítására.
- A cég állandóan minden típus és modell továbbfejlesztésén dolgozik. Ezért kérjük, vegye figyelembe, hogy a formai, kialakítási és technika változtatás jogát fenntartjuk.
- 1500m tengerszint feletti magasság esetén az alacsony légnyomás miatt a készülék üvegajtaja széttörhet, ebben az esetben ügyeljen a balesetveszély elkerülésére.

## **Klímaosztály**

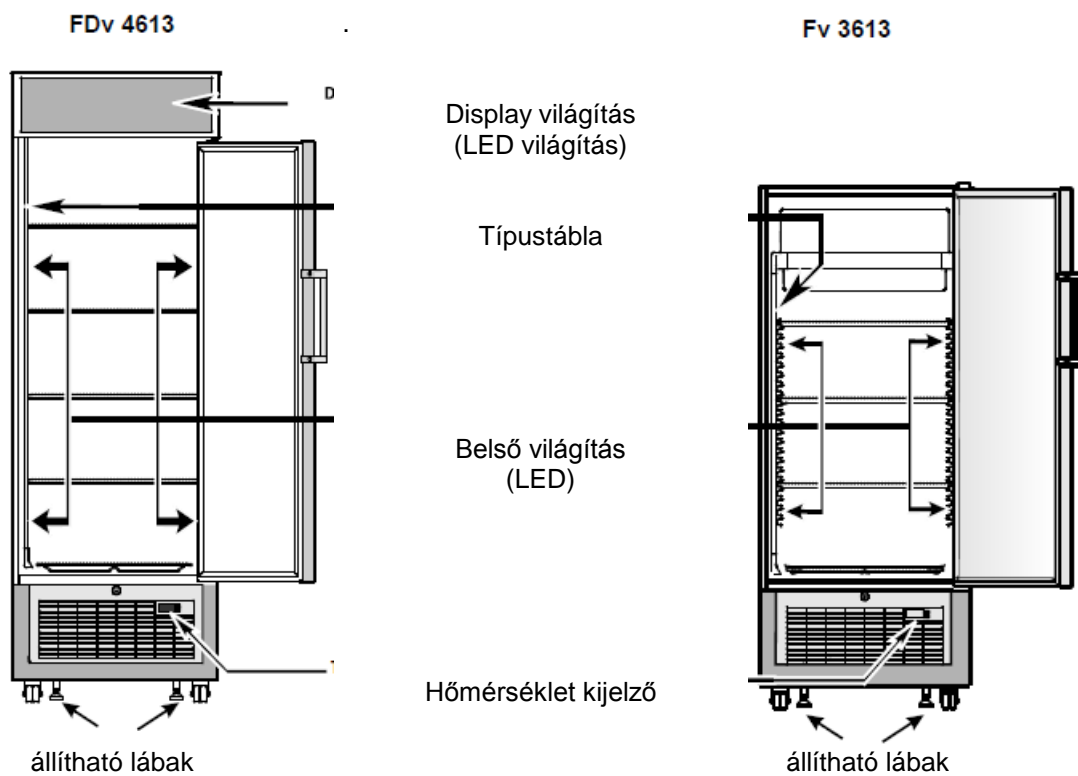
A készülék a klímaosztályának megfelelő külső hőmérsékletű helyiségben üzemeltethető. Ezt a hőmérsékletet nem szabad túllépni! A készülék klímaosztály besorolása a típustáblán található.

Klímaosztály	Környezeti hőmérséklet
4 - (SN)	+10 - +32°C
4 - (N)	+16 - +32°C
4+ - (ST)	+16 - +38°C
5 - (T)	+16 - +43°C
4+ - (SN-ST)	+10 - +38°C
5 - (SN-T)	+10 - +43°C

## **Zajszint**

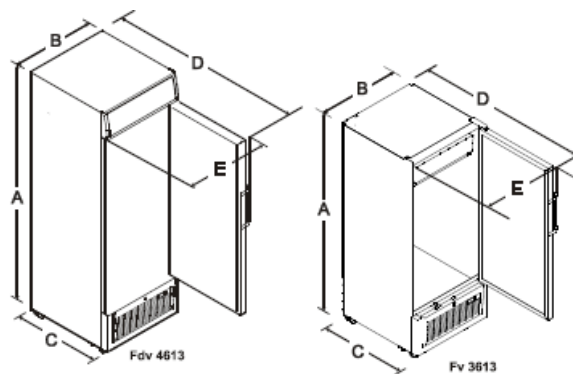
A készülék működés közben nem lépi túl a 70 dB(A) zajszintet (hangteljesítmény rel.1pW)

## Készülék felépítése



## Készülék méretei

	A(mm) kerékkal	A(mm) Kerék nélkül	B(mm)	C(mm)	D(mm)	E(mm)
FDV 4613	1999	1957	670	730	1356	721
FV 3613	1659	1617	670	730	1356	721



## Felállítás

- A felállítási hely kiválasztásánál kerülje a közvetlen napsugárzást, a közeli hőforrásokat, (pl. fűtőtest)
- A talaj legyen sima és vízszintes. Az egyenlőtlenségek a készülék első, állítható lábaival kiegyenlíthetők.
- A készülék hátoldala teljesen a falhoz tolható, de felette min. 20cm szabad helyet kell hagyni.
- Ügyeljen a készülék jó szellőzésére, a szellőzőrácsokat tilos letakarni
- A felállítási helyen az EN 378 norma szerint, a készülék R290 típusú hűtőközegének minden 8 g-jára 1m<sup>3</sup> légtérrel kell biztosítani. Ezzel megakadályozható, hogy a hűtőkör sérülése esetén a levegőbe kerülő gáz lobbanásveszélyes gáz-levegő keveréket alkothasson. A hűtőközegre vonatkozó adatokat a készülék belsejében található típustábláról leolvashatja.
- Egymás mellé telepített készülékeknel 30mm szabad helyet kell hagyni közöttük, különben kondenzvíz keletkezik a készülékek oldalán.
- Ne rakjon a készülék tetejére hőkibocsátó készüléket, pl.: mikro-hullámú sütő, toaster stb.



## Csatlakoztatás

A felállítási helyen lévő áramfajtát (váltakozó áram) és feszültséget egyeztetni kell a típustábla adataival. A típustábla a belső térben a bal oldalfalon található.

A csatlakoztatáshoz szükséges egy előírás szerinti földelt konnektor. Az áramkör 10-16A között legyen terhelhető.

A szállítást követően kb. 2-3 óra várakozás után - mely a kifogástalan működést szolgálja - szabad, az előírás szerinti földelt konnektorhoz csatlakoztatni. A konnektor a készülék mellett könnyen elérhető helyen legyen.

A csatlakoztatáshoz ne használjon hosszabbítót vagy elosztót, mert az károsíthatja a készülék elektronikáját.

## Biztonsági zár

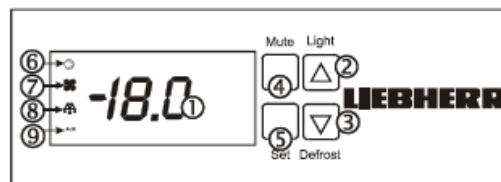
A biztonsági mechanizmussal ellátott zárszerkezet nyitásánál az alábbiak szerint járjon el:

- nyomja be a kulcsot (1)
- forgassa el 90°-kal (2)

A készülék kinyitásához végezze el fordítva.



## Kezelő és ellenőrző elemek



- |                                 |   |
|---------------------------------|---|
| 1. hőmérséklet kijelző          | 6. kijelző: kompresszor üzemel              |
| 2. felfelé / világítás kapcsoló | 7. kijelző: elpárologtató ventilátor üzemel |
| 3. lefelé / leolvasztás         | 8. kijelző: leolvasztási folyamat           |
| 4. elnémitő gomb                | 9. kijelző: világítás bekapcsolás           |
| 5. SET gomb                     |   |

figyelem: ha a készülék leolvasztási fázisban van, akkor megváltozik a működési hangja és nem hűt.

## **Be- és kikapcsolás**

A készüléket üzembe helyezés előtt ajánlott kitakarítani (lásd "tisztítás").

Az üzembe helyezés után várjon legalább 4 órát, mielőtt az árut behelyezi. A készülék gyárilag bekapcsolt állapotban kerül kiszállításra. A csatlakozó dugó bedugásával tudja készülékét üzembe helyezni. (előírás szerinti földelt csatlakozó aljzat)

Kikapcsolás: húzza ki a csatlakozódugó vagy oldja ki a hozzá tartozó biztosítékot.

## **Hőmérséklet beállítás**

A hőmérséklet beállítását az alábbiak szerint tudja elvégezni:

- nyomja meg az „5” gombot mindaddig, amíg a kijelzőn a hőmérséklet villogni kezd;

- nyomja meg a „3” gombot, ha csökkenteni szeretné a hőmérsékletet;

- nyomja meg a „2” gombot, ha növelni szeretné a hőmérsékletet;

Hőmérséklet tartomány: -10°C és -25°C között lehetséges.

- nyomja meg az „5” gombot, amíg megjelenik a hőmérséklet.

Beállítás után 24 órával ellenőrizze a hőmérsékletet.

Fagyasztott áruk hosszabb idejű tárolásához min. – 18 °C hőmérsékletet kell biztosítani. Vegye figyelembe, hogy a hőmérséklet a környezeti hőmérséklettől, az ajtónyitások gyakoriságától és a berakott áru mennyiségétől is függ, így a hőmérséklet szabályzót időnként utána kell állítani.

## **Hőmérséklet kijelző**

A hőmérő a fagyasztott áru legmelegebb hőmérsékletét mutatja. A hőmérő úgy van kialakítva és beállítva, hogy csak a 0 °C alatti tartományban mutatja a pontos értéket.

Ha új hőmérsékletértéket állít be, akkor nem telerakott készüléknél 6 óra múlva, telerakott készüléknél 24 óra múlva ellenőrizze a hőmérsékletet, és ha szükséges állítsa utána.

Friss élelmiszer betárolása után vagy hosszabb idejű rakodásnál beáramló meleg levegő miatt a hőmérséklet átmenetileg emelkedhet.

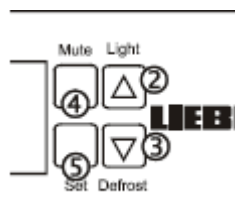
## **Fagyasztás és tárolás**

Állítsa be a kívánt tárolási hőmérsékletet. Helyezze el az árukat a rácspolcokon, ügyeljen arra, hogy a legfelső polcra csak annyi áru kerüljön, hogy a készülék belsejének tetején lévő szellőzőnyílások szabadon maradjanak. Ez fontos ahhoz, hogy a készülék belsejében megfelelő módon cirkulálhasson a levegő, hogy ez által biztosíthassa az egyenletes hőmérséklet eloszlást a belső térben. Ugyanezen okból nem szabad a belső tér legaljára rakni árut, csak a rácspolcokra.

A friss árut úgy helyezze el a mélyhűtőben, hogy az elkülönüljön a már tárolt áruktól. Így elkerülheti a korábban lefagyasztott élelmiszerek felmelegedését. Az árut úgy helyezze el a tárolótérben, hogy a régebben tárolt élelmiszereket is könnyen ki lehessen venni.

## **Világítás**

A belső tér és a display világítását LED világítás biztosítja, melyet a „2” gomb min. 2 sec-ig történő megnyomásával fel- és lekapcsolhat.



A LED világítás intenzitása az 1/1M lézerosztálynak felel meg.

Figyelem: a fénycsőborítást csak szakszerviz veheti le. Ha a burkolat el van távolítva, akkor tilos a fénycsőre nézni optikai lencsével, mert ez károsíthatja a szemet.

### **Leolvasztás**

- A készülék automatikus leolvasztású. A keletkező víz a párologtató edényben gyűlik össze, és onnan elpárolog.
- A leghidegebb termosztát állással hosszabb ideig üzemelő készüléknél előfordulhat a fagyasztón dér, vagy jégképződés. Ilyenkor a készüléket rendszeresen le kell olvasztani. A manuális leolvasztást fél évente normál működés mellett is el kell végezni.
  - ehhez nyomja min. 5 sec-ig a „3” gombot, ekkor a hőmérsékletkijelzőn ez jelenik meg:



- a manuális leolvasztás ezután a készülék a további üzemelés első két óráján belül elvégzi.
- A dér, vagy jégképződést éles tárgygal nem szabad lekaparni, mert így a fagyasztó megsérülhet.

### **Tisztítás**

Ajánlatos a készüléket rendszeresen, minimum fél évente tisztítani. Áramtalanítsa a készüléket: húzza ki a csatlakozódugót a konnektorból, vagy gondoskodjék a biztosíték kioldásáról.

A fagyasztott árut csomagolja papírba, dobozba és hűvös helyen tárolja.

Vegye ki a rácspolcokat és tartósíneket.

A hűtőteret és a külső burkolatot semleges mosószeres, langyos vízzel mossa le. Öblítse le tiszta vízzel, és törölje szárazra.

Ne használjon semmi esetben sem súroló, vagy oldószert, ajánlott a semleges pH értékű lemosószer használata.

Ügyeljen arra, hogy az elektromos részekre és a szellőzőnyílásokba ne kerüljön víz.

Ne használjon gőzborotvát, mert károsodást, ill. balesetveszélyt okozhat.

A tisztítás befejezése után kapcsolja be újra a készüléket

Ezenkívül a készülék hátoldalán lévő hőcserélőt min. évente portalanítsa.

A készülék hátoldalán lévő hőcserélőt ecsettel, tollseprővel, vagy porszívóval tisztítsa meg, ügyelve arra, hogy a kis kábelek ne szakadjanak el, csövek ne törjenek el, illetve görbüljenek meg.

Ügyeljen a típustábla épségére (ez fontos a szakszerviz számára).

### **Meghibásodás**

A készülék tervezésénél és előállításánál a gyártó a meghibásodások elkerülésére és a hosszú élettartamra törekedett. Ha ennek ellenére az üzemeltetés során meghibásodás fordulna elő, forduljon a szakszervizhez. Vizsgálja meg előtte, hogy a meghibásodás nem vezethető-e vissza üzemeltetési hibákra. A következő hibákat a lehetséges okok vizsgálata után maga tudja elhárítani:

1. Készülék nem működik, a kontrollámpa sötét:

- A készülék be van-e kapcsolva?
- A csatlakozó dugó megfelelően illeszkedik a konnektorba?
- Rendben van a csatlakozó aljzathoz tartozó biztosíték?

2. Ha a készülék túl hangos, vizsgálja meg, hogy:

- Stabilan áll-e a készülék a talajon.
- A készülék mellett álló bútorok, eszközök nem jönnek-e rezgésbe az aggregátortól.
- Ügyeljen arra, hogy a készülék hátoldalán levő alkatrészek szabadon mozoghassanak, felfekvés esetén finoman hajtsa ki az érintkező alkatrészt.
- Vegye figyelembe, hogy a hűtőrendszer áramlási zaját nem lehet kiküszöbölni.

3. A belső tér hőmérséklete nem elég alacsony:

- A hőfokszabályozót megfelelően állította be?
- Túl sok friss árut helyezett be egyszerre? Vizsgálja meg újra hőmérséklet kijelzőt 24h múlva.
- A hőmérő a valós értéket mutatja?
- Rendesen be van csukva az ajtó?
- Rendben van a szellőzés?
- A felállítási hely túl közel van egy hőforráshoz?

Amennyiben a fenn említett okok egyike sem áll fenn, és a hibát nem tudja egyedül elhárítani, forduljon szakszervizhez.

Adja meg a típusszámot (1), "service" index (2) és a gyártási számot (3) a típustábla alapján, ami a belső tér bal oldalán található.

Index		Service-Nr./No.Service	
BRUTTOHALY	NETTOHALY	DES/RTG/RE/BD	
CLASS	ORDER CAPACITY	NET CAPACITY	TOT / R / C / GA / BD
CLASS	VOLUME BRUT	VOLUME UTIL	TOT / R / C / GA / BD
CLASS	CAPACIDAD BRUTA	CAPAC. UTIL	TOT / R / C / GA / BD
TYP	DEFINIZIONE		
TYPE	FREEDING CAP.		
FAB	POSIZIONE DI SCANG.		
	CAPACIZZIONE/ADORA		
	kg / 24 h		
AC	V	Hz	W

### Üzemen kívül helyezés

Ha a készüléket hosszabb időre üzemen kívül akarja helyezni, húzza ki a csatlakozódugót, a konnektorból, vagy gondoskodjék a biztosíték kioldásáról. Továbbá, tisztítsa ki a készüléket és üzemen kívüli állapotban tartsa nyitva az ajtót a szagképződés elkerülése érdekében.

### Megsemmisítési utasítás

A (szállítás közbeni védelmet szolgáló) csomagolás és a készülék egyes részei újra feldolgozható anyagokból készültek.

- hullámpapír, (túlnyomórészt hulladékpapírból)
- sajtolt idomok PS-ből (habosított FCKW-frei polisztirol)
- Fólia és zacskó PE-ből, (polietilén)
- Átkötő szalagok PP-ből, (polipropilén)
- Vigye a csomagolóanyagokat a legközelebbi hivatalos gyűjtőhelyre, ahol a különböző anyagokat újra felhasználják.

A kiszolgált készülék még tartalmaz értékes anyagokat. Ne dobja ki a háztartási szeméttel!

A kiszolgált készüléket azonnal használhatatlanná kell tenni, a konnektorból kihúzni, és a csatlakozókábelt elvágni.

A zárat távolítsa el, vagy tegye használhatatlanná, hogy a gyerekek ne tudják bezárni (fulladásveszély). Ügyeljen arra, hogy a hűtőrendszer (benne a hőcserélő) a készülék hátulján ne károsodjon addig, amíg a készülék egy megsemmisítő helyre nem szállítható.

Így biztosítható, hogy a hűtőfolyadék ne távozhasson el kontrolálatlanul.

Az alkalmazott hűtőfolyadék és szigetelőanyagok listája megtalálható a típuslistán.



**ORSZÁGOS MÁRKASZERVIZ**

**LIEBHERR hibabejelentés:**

LIEBHERR Hűtőgépek Vevőszolgálat

Ingyenesen hívható, magyar nyelvű ügyfélszolgálat

Hétfőtől-csütörtökig: 8.00 – 12.00 és 12.30 – 16.30

Pénteken: 8.00 – 12.00 és 12.30 – 14.30

Szombaton, vasárnap és ünnepnapokon: ZÁRVA

**Telefon:** 00 800 5080 9000 / 5 mellék

**E-mail:** [service-hu.lwl@liebherr.com](mailto:service-hu.lwl@liebherr.com)

[home.liebherr.com](http://home.liebherr.com)