

**instruction manual
eredeti használati utasítás
návod na použitie
manual de utilizare
uputstvo za upotrebu
návod k použití
uputa za uporabu**



EN - This product is suitable for heating only well insulated spaces or for occasional use!

H - A termék kizárólag jól szigetelt helyiségek fűtésére vagy alkalmankénti használatra alkalmas!

SK - Tento výrobok je určený iba do dobre izolovaných priestorov alebo na príležitostné použitie!

RO - Acest produs este adecvat numai pentru spații bine izolate sau pentru utilizarea ocazională!

SRB-MNE - Proizvod je isključivo pogodan za grejanje dobro izolovanih prostorija ili za povremeno grejanje!

CZ - Tento výrobek je vhodný k vytápění jen pro dobře izolované prostory nebo jenom k příležitostnému použití!

HR-BIH - Ovaj je proizvod prikladan samo za dobro izolirane prostore ili povremenu uporabu!

EN - Safety and maintenance / H - Biztonság és karbantartás / SK - Bezpečnosť a údržba / RO - Siguranță și întreținere / SRB-MNE - Bezbednost i održavanje / CZ - Bezpečnost a údržba / HR-BIH - Sigurnost i održavanje	4 – 20
EN - Functions / H - Funkciók / SK - Funkcie / RO - Funcții / SRB-MNE - Funkcije / CZ - Funkce / HR-BIH - Funkcije	21 – 25



figure 1. • 1. ábra • 1. obraz • figura 1. • 1. skica • 1. obrázek • 1. slika

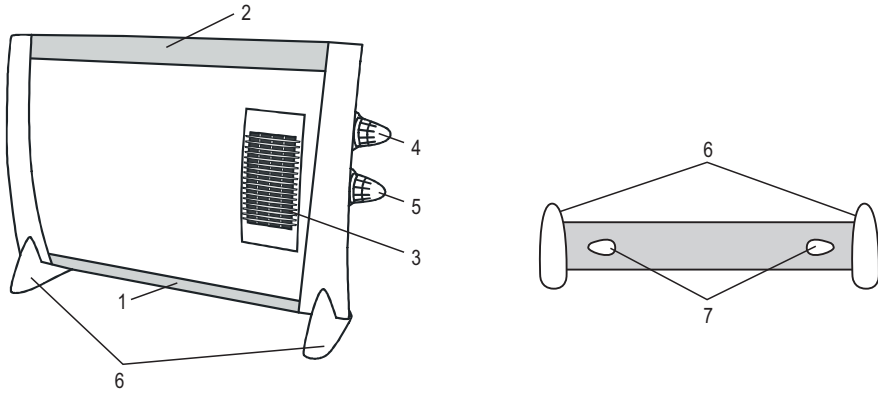


figure 2. • 2. ábra • 2. obraz • figura 2. • 2. skica • 2. obrázek • 2. slika

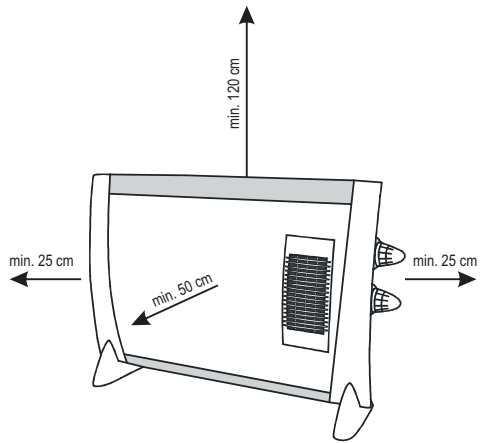
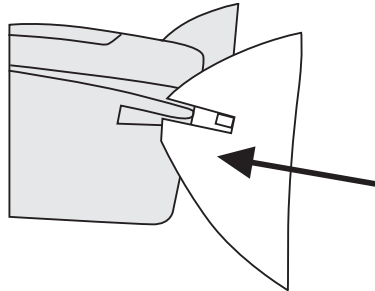


figure 3. • 3. ábra • 3. obraz • figura 3. • 3. skica • 3. obrázek • 3. slika



	EN	H	SK	RO
	STRUCTURE (Figure 1.)	FELÉPÍTÉS (1. ábra)	ŠTRUKTÚRA (1. obrázok)	STRUCTURĂ (Figura 1.)
1.	cold air inlet	hideg levegő bevezető nyílás	otvor pre vstup studeného vzduchu	orificiu pentru admisia aerului rece
2.	heated air outlets	meleg levegő kivezető nyílás	otvor pre výstup teplého vzduchu	orificiu pentru furnizarea aerului cald
3.	TURBO fan air outlet	TURBO ventilátor kivezető nyílás	otvor pre výstup TURBO ventilátora	orificiu de ieșire pentru modul de lucru cu turboventilator
4.	mode switch with operation indicator light.	üzemmódkapcsoló a fűtést visszajelző lámpával	spínač režimu s kontrolku ohrievania	comutatorul rotativ al modului de lucru, combinat cu indicatorul luminos (becul) pentru semnalizarea încălzirii
5.	thermostat	termosztát	termostat	termostat
6.	feet	talpak	nožičky	tălpi
7.	cable holders	vezeték tartók	držiaky kábla	locașuri pentru amplasarea cablului de alimentare

	SRB-MNE	CZ	HR-BIH
	SASTAVNI DELOVI (1. skica)	POPIS (1. schéma)	DIJELOVI UREĐAJA (Slika 1.)
1.	otvor za ulaz hladnog vazduha	vstupní otvor studeného vzduchu	otvor za ulaz hladnog zraka
2.	otvor za izlaz toplog vazduha	výstupní otvor teplého vzduchu	otvor za izlaz toplog zraka
3.	otvor za TURBO ventilator	výstupní otvor TURBO ventilátoru	otvor za TURBO ventilator
4.	prekidač za odabir režima sa indikatorskim svetlima	spínač provozního režimu opatřený kontrolkou signalizující vytápění	prekidač za odabir režima sa indikatorskim svjetlima
5.	termostat	termostat	termostat
6.	nogari	podpěry	nogare
7.	držač kabela	konzolky pro upevnění kabelů	držač kabela

EN CONVECTOR HEATER WITH FAN

IMPORTANT SAFETY INSTRUCTIONS

READ THE INSTRUCTION MANUAL CAREFULLY BEFORE USE AND RETAIN IT FOR LATER REFERENCE!

WARNINGS

1. Before using the product for the first time, please read the instructions for use below and retain them for later reference. The original instructions were written in the Hungarian language.
2. Children below the age of 3 years should be kept away from the appliance, except where they are under constant supervision. Children between the age of 3 and 8 may only switch the appliance on/off provided that it has been set up and installed in the normal operating position and they are under supervision, or have been instructed how to operate the appliance safely and understand the hazards associated with use. This appliance may only be used by persons with impaired physical, sensory or mental capabilities, or lacking in experience or knowledge, as well as children from the age of 8, if they are under supervision or have been given instruction concerning use of the appliance by a person responsible for their safety and they have understood the hazards associated with use. Children should not be allowed to play with the unit. Children may only clean or perform user maintenance on the appliance under supervision. **WARNING: Parts of this appliance can become very hot and could cause burns. Extra care should be taken when children or handicapped persons are around.**
3. Confirm that the appliance has not been damaged in transit.
4. Do not use this heater if it has been dropped!
5. Do not use if there are visible signs of damage to the heater!
6. Never locate the unit directly in corners and observe the minimum installation distances indicated in Figure 2. Always observe the health and safety regulations valid in the country of use.
7. The appliance must not be used with programmable timers, timer switches or stand-alone remote controlled systems that can automatically turn the unit on because any covering or improper location of the unit can cause a fire hazard.
8. The appliance should be used as intended for heating air, not for general heating purposes.
9. The stream of hot air should not be aimed directly at curtains or other flammable materials.
10. The protective grill contract can be hot!
11. Do not locate near flammable materials. (min. 100 cm)
12. Do not use in locations where flammable vapors or explosive dust may be present. Do not use near flammable materials or in potentially explosive atmospheres.
13. Operate only under constant supervision.
14. Do not operate unattended in the presence of children.
15. Only for indoor use, in a dry place. Protect from humidity (e.g. bathrooms, swimming pools).
16. It is PROHIBITED to use the unit near bathtubs, basins, showers, swimming pools or saunas.
17. It is forbidden to mount the unit directly below a power socket!
18. It is prohibited to use the appliance in motor vehicles or in confined spaces (< 5 m²) such as elevators.
19. When not planning to use the unit for an extended period of time, switch it off then remove the power plug from the outlet. Store the appliance in a cool, dry place.
20. Always remove power from the heater before relocating it.
21. The appliance should only be moved by handling it from its sides!
22. If any irregular operation is detected (e.g., unusual noise or burnt odor from unit), immediately switch it off and remove the power plug.
23. Make sure that no foreign objects or liquid can enter the unit through the openings.

24. Protect from dust, humidity, sunlight and direct heat radiation.
25. Power off the unit by unplugging it from the electric outlet prior to cleaning.
26. Do not touch the unit or the power cable with wet hands.
27. The appliance may only be connected to properly grounded 230 V AC/50 Hz electric wall outlets.
28. Unwind the power cable completely.
29. Lead the power cable on the floor, avoiding the radiating heat from the unit.
30. Do not lead the power cable under carpets, doormats, etc.
31. Do not use extension cords or power strips to connect the unit.
32. The appliance should be located so as to allow easy access and removal of the power plug.
33. Lead the power cable so as to prevent it from being pulled out accidentally or tripped over.
34. The unit is intended for household use. No industrial use is permitted.
35. Due to continuous improvements, the technical data and design may change without any prior notice.
36. The actual instruction manual can be downloaded from www.somogyi.hu website.
37. We don't take the responsibility for printing errors which may occur, and apologize for them.

CAUTION: RISK OF ELECTRIC SHOCK!



Do not attempt to disassemble or modify the unit or its accessories. In case any part is damaged, immediately power off the unit and seek the assistance of a specialist.



In the event that the power cable should become damaged, it should only be replaced by the manufacturer, its service facility or similarly qualified personnel.



DO NOT COVER!

COVERING THE UNIT CAN CAUSE OVERHEATING, FIRE OR ELECTRIC SHOCK.

INSTALLATION

1. Before installation, carefully remove packaging, and make sure not to damage the unit or the connecting cable. If you find any damage, the unit must not be operated!
2. The unit is intended for use in dry, indoor spaces only!
3. Take out the unit from the box.
4. Fasten the enclosed feet to the bottom of the heater using the bolts. **(Figure 3)** When viewed from the front, the foot marked "R" goes on the right side while the one marked "L" on the left side.
5. Set the unit on its feet to a stable, horizontal surface!
6. To ensure proper operation, you have to arrange for the free circulation of hot air. Therefore, please, observe the minimum clearances indicated in **Figure 2**.
7. The switches on the unit must be in OFF position!
8. Connect the unit to a standard grounded mains outlet! With this the appliance is ready for operation!

CLEANING & MAINTENANCE

In order to ensure optimum functioning, the unit may require cleaning at least once a month, depending on the manner of use and degree of contamination.

1. Switch off and power off the unit by unplugging it from the electric outlet prior to cleaning.
2. Allow the appliance to cool (for at least 30 minutes).
3. Clean the protective grill using a vacuum cleaner fitted with a brush accessory.
4. Use a slightly moistened cloth to clean the unit's exterior. Do not use any aggressive cleaners. Avoid getting water inside of and on the electric components of the appliance.

TROUBLESHOOTING

Cause	Solution
The unit does not heat in its heating setting.	Check the power supply.
	Check the thermostat setting.
	The overheating protection may have activated.
The turbo fan is not running.	Check the position of the mode selector switch.
The overheating protection activates frequently.	Clean the unit.

DISPOSAL



Waste equipment must be collected and disposed separately from household waste because it may contain components hazardous to the environment or health. Used or waste equipment may be dropped off free of charge at the point of sale, or at any distributor which sells equipment of identical nature and function. Dispose of product at a facility specializing in the collection of electronic waste. By doing so, you will protect the environment as well as the health of others and yourself. If you have any questions, contact the local waste management organization. We shall undertake the tasks pertinent to the manufacturer as prescribed in the relevant regulations and shall bear any associated costs arising.

H KONVEKTOR FŰTŐTEST VENTILÁTORRAL

FONTOS BIZTONSÁGI UTASÍTÁSOK

OLVASSA EL FIGYELMESEN ÉS ŐRIZZE MEG A KÉSŐBBI FELHASZNÁLÁSHOZ!

FIGYELMEZTETÉSEK

1. A termék használatba vétele előtt, kérjük, olvassa el az alábbi használati utasítást és őrizze is meg. Az eredeti leírás magyar nyelven készült.
2. A 3 évesnél fiatalabb gyermekeket távol kell tartani a készüléktől, kivéve, ha folyamatos felügyelet alatt állnak. A 3 évesnél idősebb és 8 évesnél fiatalabb gyermekek csak ki-/bekapcsolhatják a készüléket, feltéve, ha azt a normál működési helyzetében helyezték el és telepítették, valamint felügyelet alatt vannak vagy a készülék biztonságos használatára vonatkozó útmutatást kapnak, és megértik a használatból adódó veszélyeket. Ezt a készüléket azok a személyek, akik csökkent fizikai, érzékelési vagy szellemi képességekkel rendelkeznek, vagy akiknek a tapasztalata és a tudása hiányzik, továbbá gyermekek 8 éves kortól csak abban az esetben használhatják, ha az felügyelet mellett történik, vagy a készülék biztonságos használatára vonatkozó útmutatást kapnak, és megértik a használatból eredő veszélyeket. Gyermekek nem játszhatnak a készülékkel. Gyermekek kizárólag felügyelet mellett végezhetik a készülék tisztítását vagy felhasználói karbantartását. **FIGYELEM: Ezen készülék néhány része nagyon forróvá válhat és égési sérülést okozhat. Különösen vigyázni kell, ha gyermekek és kiszolgáltató emberek vannak jelen.**
3. Bizonyosodjon meg róla, hogy a készülék nem sérült meg a szállítás során!
4. Tilos a készüléket használni, ha azt korábban leejtették!
5. Látható sérülés esetén tilos a készüléket használni!
6. Ne helyezze közvetlen sarokba, tartsa be a 2. ábrán feltüntetett minimális elhelyezési távolságokat! Vegye figyelembe a mindenkori országban érvényes biztonsági előírásokat!
7. A készüléket nem szabad olyan programkapcsolóval, időkapcsolóval vagy különálló távvezérelt rendszerekkel stb. együtt használni, amelyek önállóan bekapcsolhatják a készüléket, mert a készülék esetleges letakarása, helytelen elhelyezése tűzveszélyt okozhat.
8. A készülék rendeltetése szerint csak a levegő felmelegítésére használható, általános melegítési célokra nem.
9. A kiáramló meleg levegő ne irányuljon közvetlenül függönyre, vagy más éghető anyagra!

10. A védőrács forró lehet!
11. Ne helyezze gyúlékony anyag közelébe! (min. 100 cm)
12. Tilos ott használni, ahol gyúlékony gőz vagy robbanásveszélyes por szabadulhat fel! Ne használja gyúlékony vagy robbanásveszélyes környezetben!
13. Csak folyamatos felügyelet mellett üzemeltethető!
14. Tilos gyermekek közelében felügyelet nélkül működtetni!
15. Csak száraz beltéri körülmények között használható! Óvja páras környezettől (pl. fürdőszoba, uszoda)!
16. A készüléket TILOS fürdőkád, mosdókagyló, zuhany, úszómedence vagy szauna közelében használni!
17. A készüléket tilos közvetlenül hálózati csatlakozóaljzat alatt elhelyezni!
18. Tilos a készüléket gépjárművekben vagy szűk (< 5 m²), zárt helyiségekben használni (pl. lift)!
19. Ha hosszabb ideig nem használja, a készüléket kapcsolja ki, majd húzza ki a csatlakozókábelt! A készüléket száraz, hűvös helyen tárolja!
20. Mielőtt mozgatja a fűtőtestet, minden esetben áramtalanítsa azt!
21. A készüléket a két oldalát fogva szabad mozgatni!
22. Ha bármilyen rendellenességet észlel (pl. szokatlan zajt hall a készülékből, vagy égett szagot érez) azonnal kapcsolja ki és áramtalanítsa!
23. Ügyeljen arra, hogy a nyílásokon keresztül semmilyen tárgy vagy folyadék ne kerülhessen a készülékbe.
24. Óvja portól, párától, napsütéstől és közvetlen hőszugárzástól!
25. Tisztítás előtt áramtalanítsa a készüléket a csatlakozódugó kihúzásával!
26. A készüléket és a csatlakozókábelt vizes kézzel soha ne érintse meg!
27. Csak 230 V~ / 50 Hz feszültségű földelt fali csatlakozóaljzatba szabad csatlakoztatni!
28. A csatlakozókábelt teljesen tekerje le!
29. A csatlakozókábelt a földön vezesse úgy, hogy azt a készülék sugárzó hője ne érje!
30. Ne vezesse a csatlakozókábelt szőnyeg, lábtörő, stb. alatt!
31. Ne használjon hosszabbítót vagy elosztót a készülék csatlakoztatásához!
32. A készüléket úgy helyezze el, hogy a csatlakozódugó könnyen hozzáférhető, kihúzható legyen!
33. Úgy vezesse a csatlakozókábelt, hogy az véletlenül ne húzódhasson ki, illetve ne botolhasson meg benne senki!
34. Csak magáncélú felhasználás engedélyezett, ipari nem!
35. A folyamatos továbbfejlesztések miatt műszaki adat és a dizájn előzetes bejelentés nélkül is változhat.
36. Az aktuális használati utasítás letölthető a www.somogyi.hu weboldalról.
37. Az esetleges nyomdahibákért felelősséget nem vállalunk, és elnézést kérünk.

ÁRAMÜTÉSVESZÉLY!



Tilos a készülék vagy tartozékainak szétszerelése, átalakítása! Bármely rész megsérülése esetén azonnal áramtalanítsa és forduljon szakemberhez.



Ha a hálózati csatlakozóvezeték megsérül, akkor a cserét kizárólag a gyártó, annak javító szolgáltatója vagy hasonlóan szakképzett személy végezheti el!



TILOS LETAKARNI!

LETAKARÁSA TÚLMELEGEDÉST, TŰZVESZÉLYT, ÁRAMÜTÉST OKOZHAT!

ÜZEMBE HELYEZÉS

1. Üzembe helyezés előtt óvatosan távolítsa el a csomagolóanyagot, nehogy megsértse a készüléket vagy a csatlakozóvezetékét. Bármilyen sérülés esetén tilos üzembe helyezni!
2. A készülék kizárólag száraz beltéri körülmények között használható!
3. Vegye ki a dobozból a készüléket.
4. A mellékelt talpakat csavarozza rá a fűtőtest aljára. (3. ábra) Az „R” jelű talp szemből nézve jobb oldalra, az „L” jelű pedig baloldalra kerüljön.

5. Állítsa a talpára a készüléket, szilárd, vízszintes felületre!
6. A működéshez biztosítani kell a meleg levegő szabad áramlását, ezért vegye figyelembe a **2. ábrán** feltüntetett minimális elhelyezési távolságokat!
7. A készülék üzemmód kapcsolója kikapcsolt állapotban legyen!
8. Csatlakoztassa a készüléket szabványos földelt fali csatlakozóaljzatba! Ezzel a készülék üzemkész.

TISZTÍTÁS, KARBANTARTÁS

A készülék optimális működése érdekében a szennyeződés mértékétől függő gyakorisággal, de legalább havonta egyszer szükséges lehet a készülék tisztítása.

1. Tisztítás előtt kapcsolja ki a készüléket, majd áramtalanítsa a csatlakozódugó kihúzásával!
2. Hagyja lehűlni a készüléket (min. 30 perc).
3. A fém védőrácsot porszívóval, keféfeltéttel tisztítsa meg.
4. Enyhén nedves ruhával tisztítsa meg a készülék külsejét. Ne használjon agresszív tisztítószerket! A készülék belsejébe, az elektromos alkatrészekre nem kerülhet víz!

HIBAELHÁRÍTÁS

Hibajelenség	A hiba lehetséges megoldása
A készülék fűtési fokozatban nem fűt.	Ellenőrizze a hálózati tápellátást.
	Ellenőrizze a termosztát beállításait.
	Aktiválódhatott a túlmelegedés elleni védelem.
Nem üzemel a turbóventilátor.	Ellenőrizze az üzemmódkapcsoló beállítását.
Sűrűn aktiválódik a túlmelegedés elleni védelem.	Tisztítsa meg a készüléket.

ÁRTALMATLANÍTÁS



A hulladékká vált berendezést elkülönítetten gyűjtse, ne dobja a háztartási hulladékba, mert az a környezetre vagy az emberi egészségre veszélyes összetevőket is tartalmazhat! A használt vagy hulladékká vált berendezés térítésmentesen átadható a forgalmazás helyén, illetve valamennyi forgalmazónál, amely a berendezéssel jellegében és funkciójában azonos berendezést értékesít. Elhelyezheti elektronikai hulladék átvételére szakosodott hulladékgyűjtő helyen is. Ezzel Ön védi a környezetet, embertársai és a saját egészségét. Kérdés esetén keresse a helyi hulladékkezelő szervezetet. Avonatközö jogszabályban előírt, a gyártóra vonatkozó feladatokat vállaljuk, az azokkal kapcsolatban felmerülő költségeket viseljük. Tájékoztatás a hulladékkezelésről: www.somogyi.hu

SK ELEKTRICKÝ KONVEKTOR S VENTILÁTOROM

DÔLEŽITÉ BEZPEČNOSTNÉ UPOZORNENIA

POZORNE SI PREČITAJTE TENTO NÁVOD NA OBSLUHU A USCHOVAJTE HO PRE BUDÚCE POUŽITIE!

UPOZORNENIA

1. Pred použitím si pozorne prečítajte tento návod na použitie a uschovajte ho. Tento návod je preklad originálneho návodu.
2. Spotrebič držte mimo dosahu detí do 3 rokov, okrem prípadu, keď deti máte neustále pod dozorom. Deti staršie ako 3 roky a mladšie ako 8 rokov môžu spotrebič len za- a vypnúť za predpokladu, že je umiestnený a inštalovaný vo svojej normálnej prevádzkovej polohe, ak sú deti pod dozorom alebo sú poučení o bezpečnom používaní spotrebiča a pochopia možné nebezpečenstvo pri používaní výrobku. Spotrebič nie je určený na používanie osobami so zníženými fyzickými, zmyslovými alebo mentálnymi schopnosťami, alebo s nedostatkom skúseností a vedomostí, vrátane detí od 8 rokov, používať ho môžu len pokiaľ im osoba zodpovedá za ich bezpečnosť, poskytuje dohľad alebo ich poučí o bezpečnom používaní spotrebiča

a pochopia nebezpečenstvá pri používaní výrobku. Deti by mali byť pod dohľadom, aby sa so spotrebičom nehrali. Čistenie alebo údržbu výrobku môžu vykonať deti len pod dohľadom. POZOR: Niektoré časti tohto spotrebiča môžu byť horúce a môžu spôsobiť popáleniny. Obzvlášť treba dávať pozor, keď sú v prítomnosti spotrebiča deti a osoby so zníženými fyzickými a mentálnymi schopnosťami.

3. Skontrolujte, či sa prístroj nepoškodil pri doprave!
4. Nepoužívajte prístroj, ak vám spadol!
5. Nepoužívajte prístroj v prípade viditeľného poškodenia!
6. Neumiestňujte ho priamo do rohu, dodržiavajte minimálne vzdialenosti podľa obrazu č. 2. Berte ohľad na bezpečnostné pokyny, ktoré môžu byť daným štátom špecifické!
7. Prístroj je zakázané používať spolu s takým ovládačom, časovým spínačom, ktorý môže samostatne zapnúť prístroj, pretože v prípade prikrytia zariadenia alebo jeho nevhodné umiestnenie môže spôsobiť požiar.
8. Výrobok používajte len na jeho účel, na ohrievanie vzduchu, na všeobecné ohrievanie nie.
9. Otvor vývodu vzduchu nikdy nesmerujte priamo na záclony alebo iné horľavé látky!
10. Ochranná mriežka môže byť horúca!
11. Pri umiestnení dbajte na to, aby ste prístroj neumiestnili v bezprostrednej blízkosti horľavých látok! (min. 100 cm)
12. Prístroj je zakázané používať v priestoroch s horľavými výparmi alebo výbušným prachom! Nepoužívajte ho v horľavých a výbušných prostrediach!
13. Prístroj prevádzkujte len pod stálym dozorom!
14. Počas prevádzky nenechajte bez dozoru v blízkosti detí!
15. Používajte len v suchom, vnútornom prostredí! Chráňte pred vlhkým prostredím (napr. kúpeľňa, plaváreň)!
16. Použitie zariadenia v blízkosti vane, umývadla, sprchy, bazénu alebo sauny je ZAKÁZANÉ!
17. Je zakázané umiestniť prístroj bezprostredne pod sieťovú zásuvku!
18. Prístroj nepoužívajte v motorových vozidlách alebo v úzkych, uzavretých miestnostiach (< 5 m², napr. výtah)!
19. Ak prístroj dlhší čas nepoužívate, vypnite ho, potom odpojte ho zo siete! Prístroj uložte na suché, chladné miesto!
20. Prístroj pred umiestnením odpojte zo siete!
21. Prístroj pri premiestňovaní chytte za obe strany!
22. Ak počas používania zistíte akúkoľvek poruchu (napr. zvýšený hluk alebo cítite zvláštny zápach), okamžite vypnite prístroj a odpojte ho od elektrickej siete!
23. Dbajte na to, aby sa cez otvory do prístroja nedostali žiadne predmety, voda alebo tekutina.
24. Chráňte pred prachom, parou, slnečným a priamym tepelným žiarením!
25. Prístroj pred čistením odpojte od elektrickej siete vytiahnutím zástrčky!
26. Ohrievača a pripojovacieho kábla sa nikdy nedotknite mokrou rukou!
27. Pripojte len do uzemnenej zásuvky s napätím: 230V~ / 50Hz!
28. Pripojovací kábel rozviňte po jeho celej dĺžke!
29. Pripojovací kábel treba viesť na zemi tak, aby nebol vystavený vyžarujúcemu teplu prístroja!
30. Pripojovací kábel nevedte pod kobercom, rohožkou atď.!
31. Pri pripojení prístroja do elektrickej siete nepoužívajte predlžovací prívod alebo rozbočovač!
32. Prístroj umiestnite tak, aby jeho zástrčka bola ľahko prístupná a ovládateľná!
33. Prívodný kábel umiestnite tak, aby sa ani náhodou nevytiahol zo zásuvky, a aby oň nikto nemohol zakopnúť!
34. Len pre domáce účely, priemyselné použitie je zakázané!
35. Výrobca si vyhradzuje právo zmeniť technické parametre a design výrobku kedykoľvek bez predchádzajúceho upozornenia.
36. Aktuálny návod na použitie si môžete stiahnuť z webovej stránky www.somogyi.sk.
37. Za prípadné chyby v tlači nezodpovedáme a ospravedlňujeme sa za ne.

NEBEZPEČENSTVO ÚRAZU PRÚDOM!



Rozoberať, prerábať prístroj alebo jeho súčasť je prísne zakázané! V prípade akéhokoľvek poškodenia prístroja alebo jeho súčasti okamžite ho odpojte od elektrickej siete a obráťte sa na odborný servis!



Ak sa poškodí pripojovací kábel, výmenu zverte výlučne výrobcovi, splnomocnenej osobe výrobcu, alebo inému odborníkovi!



ZÁKAZ ZAKRÝVANIA!

ZAKRYTIE MÔŽE SPÔSOBIŤ PREHRIATIE, VZNIK POŽIARU, ELEKTRICKÝ SKRAT!

UVEDENIE DO PREVÁDZKY

1. Pred uvedením do prevádzky opatrne odstráňte balenie prístroja, a dbajte na to, aby ste prístroj alebo sieťový kábel nepoškodili. V prípade poškodenia prevádzkovanie prístroja je zakázané!
2. Prístroj prevádzkujte len vo vnútornom suchom prostredí!
3. Vyberte zariadenie z balenia.
4. Priložené nôžky priskrutkujte k dolnej časti vykurovacieho telesa. **(obr.č.3)** Pri pohľade spredu nôžku označenú písmenom „R” namontuje na pravú stranu, nôžku označenú písmenom „L” namontuje na ľavú stranu.
5. Postavte výrobok na podstavec na vodorovnom pevnom povrchu!
6. Na použitie treba zabezpečiť voľnú cirkuláciu teplého vzduchu, preto berte do úvahy minimálnu vzdialenosť umiestnenia podľa **obrázku č. 2!**
7. Tlačidlo režimu má byť nastavený na vypnutý stav!
8. Pripojte výrobok do klasickej uzemnenej zásuvky! Týmto je prístroj pripravený k prevádzke.

ČISTENIE, ÚDRŽBA

V záujme spoľahlivej prevádzky prístroj vyčistíte podľa množstva usadenej nečistoty, ale najmenej raz za mesiac.

1. Pred čistením prístroj vypnite a odpojte ho od elektrickej siete vytiahnutím zástrčky!
2. Nechajte prístroj vychladnúť (min. 30 minút).
3. Ochranné mriežky vyčistíte vysávačom s kefou.
4. Prístroj poutierajte zvonka mierne vlhkou handrou. Nepoužívajte agresívne čistiace prostriedky! Dbajte na to, aby sa do vnútra prístroja, do elektrických súčiastok nedostala voda!

RIEŠENIE PROBLÉMU

Problém	Riešenie problému
Prístroj neohrieva v režime ohrievania.	Skontrolujte sieťové napájanie.
	Skontrolujte nastavenia termostatu.
	Je možné, že sa aktivovala ochrana proti prehriatiu.
Nefunguje turbo ventilátor.	Skontrolujte nastavenie spínača režimu.
Často sa aktivuje ochrana proti prehriatiu.	Vyčistite prístroj.

ZNEHODNOCOVANIE



Výrobok nevyhadzujte do bežného domového odpadu, separujte oddelene, lebo môže obsahovať súčiastky nebezpečné na životné prostredie alebo aj na ľudské zdravie! Za účelom správnej likvidácie výrobku odovzdajte ho na mieste predaja, kde bude prijatý zdarma, respektíve u predajcu, ktorý predáva identický výrobok vzhľadom na jeho ráz a funkciu. Výrobok môžete odovzdať aj miestnej organizácii zaoberajúcej sa likvidáciou elektroodpadu. Tým chránite životné prostredie, ľudské a teda aj vlastné zdravie. Prípadné otázky Vám zodpovie Váš predajca alebo miestna organizácia zaoberajúca sa likvidáciou elektroodpadu.

RO CONVECTOR CU VENTILATOR

IIINSTRUCȚIUNI IMPORTANTE PRIVIND SIGURANȚA CITII MANUALUL CU ATENȚIE ȘI PĂSTRAȚI-L ÎNTR-UN LOC ACCESIBIL PENTRU UTILIZARE ULTERIOARĂ!

AVERTISMENTE

1. Înaintea punerii în funcțiune a aparatului, vă rugăm citiți instrucțiunile de utilizare de mai jos și păstrați-le. Originalul a fost redactat în limba maghiară.
2. Copiii sub 3 ani trebuie ținuti departe de dispozitiv, cu excepția cazului în care sunt sub supraveghere permanentă. Copiii cu vârsta între 3 și 8 ani au voie numai să oprească și să pornească aparatul, dacă aparatul este instalat și poziționat în condiții normale de utilizare, și în cazul în care sunt supravegheați de către o persoană care răspunde de siguranța lor, sau sunt informați cu privire la funcționarea aparatului în condiții de siguranță și au înțeles ce pericole pot rezulta din utilizarea necorespunzătoare. Acest aparat nu este destinat utilizării de către persoane cu capacități fizice, senzoriale sau mentale diminuate, ori de către persoane care nu au experiență sau cunoștințe suficiente (inclusiv copii), copiii peste 8 ani pot utiliza aparatul în cazul în care sunt supravegheați de către o persoană care răspunde de siguranța lor, sau sunt informați cu privire la funcționarea aparatului în condiții de siguranță și au înțeles ce pericole pot rezulta din utilizarea necorespunzătoare. În cazul copiilor supravegherea este recomandabilă pentru a evita situațiile în care copiii se joacă cu aparatul. Curățarea sau utilizarea produsului de către copii este permisă numai cu supravegherea unui adult. **ATENȚIE: Unele părți ale aparatului pot deveni foarte fierbinți și pot cauza arsuri. Este necesară precauție sporită dacă sunt prezenți copii sau persoane cu capacități fizice, senzoriale sau mentale diminuate.**
3. Asigurați-Vă că aparatul nu a suferit nici o avarie în cursul transportului!
4. Se interzice utilizarea produsului, dacă anterior l-ați scăpat din mâini!
5. Se interzice utilizarea produsului, dacă sunt deteriorări vizibile pe acesta!
6. Nu amplasați aparatul exact într- unul din colțurile încăperii! Respectați distanțele minime de protecție specificate în Figura 2! În plus, luați în considerare măsurile de siguranță aplicabile în țara Dv.!
7. Este interzisă acționarea aparatului prin intermediul declanșatoarelor programabile, a temporizatoarelor sau a sistemelor de telecomandă separate care pot cupla în mod autonom aparatul, deoarece o eventuală acoperire sau amplasare necorespunzătoare a acestuia poate provoca pericol de incendiu.
8. Aparatul poate fi folosit doar conform destinației sale, adică pentru încălzirea aerului, dar nu și pentru încălzirea altor substanțe.
9. Nu orientați fantele de evacuare a aerului direct către obiecte ușor inflamabile de exemplu perdele!
10. Grilajul de protecție poate fi fierbinte!
11. Nu așezați aparatul în preajma materialelor inflamabile! (distanța minimă: 100 cm)
12. Este interzisă folosirea aparatului în locurile unde se pot forma vapori inflamabili sau pot fi eliberate pulberi care prezintă pericol de explozie. Nu folosiți aparatul în medii cu materiale inflamabile sau explozive!
13. Poate fi folosit numai sub supraveghere continuă!
14. Dacă sunt copii în preajmă, este interzisă exploatarea fără supraveghere a aparatului.
15. Poate fi folosit doar în interiorul clădirilor, în încăperi uscate! Feriți aparatul de mediul cu aburi (ex. baie, piscină!)
16. ESTE INTERZISĂ folosirea aparatului în apropierea vanelor, cabinelor de duș, piscinelor ori a saunelor!
17. Este interzisă poziționarea aparatului sub socluri de rețea!
18. Este interzisă folosirea aparatului în autovehicule sau în încăperi înguste (< 5 m²), închise (ex. lifturi)!
19. Dacă nu veți folosi aparatul o perioadă mai îndelungată de timp, opriți-l și scoateți-l de sub tensiune prin extragerea fișei cablului de alimentare din priză! Aparatul se depozitează într-un loc uscat și răcoros!
20. Înaintea deplasării aparatului, scoateți-l de sub tensiune prin extragerea fișei cablului de alimentare din priză!
21. Transportarea aparatului trebuie efectuată în mod exclusiv prin apucarea acestuia de părțile laterale!

22. Dacă observați că ceva este în neregulă (de ex. auziți zgomote ciudate care vin din interiorul aparatului sau simțiți că miroase a ars) opriți imediat aparatul și scoateți-l de sub tensiune!
23. Aveți grijă ca nici un obiect sau nici un fel de lichid să nu pătrundă prin orificii în aparat!
24. Nu expuneți aparatul la praf, la aburi, la incidența directă a radiației solare sau termice!
25. Înaintea curățării aparatului, scoateți-l de sub tensiune prin extragerea fișei cablului de alimentare din priză!
26. Nu atingeți niciodată aparatul sau cablul de alimentare cu mâna umedă!
27. Aparatul poate fi conectat doar la o priză standard cu împământare aferentă rețelei monofazate de 230V~/50Hz!
28. Desfășurați în întregime cablul de alimentare!
29. Cablul de conectare se poziționează pe podea în așa fel încât să nu fie expus la căldura radiantă a aparatului!
30. Nu așezați cablul de conectare sub covor, preș etc.!
31. Nu folosiți prelungitor sau distribuitor pentru racordarea aparatului la rețeaua electrică!
32. Amplasați aparatul astfel încât fișa cablului de alimentare să fie ușor accesibilă și să poată fi scoasă cu ușurință!
33. Amplasați cablul în așa fel încât fișa cablului de alimentare să nu poate fi extras din conector accidental și nimeni să nu se împiedice în el!
34. Aparatul este destinat folosinței personale. Folosirea sa cu destinație industrială este interzisă!
35. Datorită îmbunătățirii continue a produselor, unele date tehnice și de design pot fi modificate fără o înștiințare în prealabil.
36. Actualul manual de utilizare se poate descărca de pe pagina www.somogyi.ro.
37. Nu ne asumăm răspunderea pentru eventualele greșeli de tipar și ne cerem scuze.

PERICOL DE ELECTROCUTARE!



Niciodată nu demontați, modificați aparatul sau componentele lui! În cazul deteriorării oricărei părți al aparatului întrerupeți imediat alimentarea aparatului și adresați-vă unui specialist!



Dacă se constată deteriorarea cablului de alimentare schimbarea lui poate fi efectuată de către fabricant, un prestator de servicii al acestuia sau un specialist cu cunoștințe adecvate!



ESTE INTERZISĂ ACOPERIREA!

ACOPERIREA POATE PROVOCA SUPRĂÎNCĂLZIRE, PERICOL DE FOC, PERICOL DE ELECTROCUTARE!

PUNEREA ÎN FUNCȚIUNE

1. Înaintea punerii în funcțiune a aparatului, îndepărtați cu grijă ambalajul acestuia acționând cu atenție pentru a preveni deteriorarea ambalajului sau a cablului de conexiune. În cazul sesizării vreunei avarii, punerea în funcțiune a aparatului este interzisă.
2. Aparatul poate fi folosit exclusiv în condiții de interior, în incinte uscate.
3. Scoateți aparatul din cutie.
4. Șurubați tălpile anexate pe partea de jos a radiatorului. **(figura 3.)** Fixați tălpile anexate în partea inferioară a convectorului cu ajutorul unor șuruburi. Aveți grijă să montați talpa marcată cu litera „R” în partea dreaptă, iar cea cu litera „L” în partea stângă a aparatului, privit dinspre partea frontală a acestuia.
5. Poziționați aparatul pe tălpile sale, pe o suprafață solidă și plană!
6. Pentru funcționare trebuie asigurată circulația liberă a aerului cald, țineți cont de distanțele minime de așezare, marcate la **figura 2!**
7. Aveți grijă să aduceți, în prealabil, comutatorul rotativ al modului de lucru în poziția 0 („decuplat”).
8. Conectați echipamentul într-un soclu standard cu împământare! Astfel aparatul este gata de funcționare.

CURĂȚARE ȘI ÎNTREȚINERE

În vederea asigurării unei funcționări optime a aparatului, în funcție de cantitatea de murdărie depusă, poate fi necesară curățarea mai frecventă sau mai rară a aparatului, asigurându-se totuși cel puțin o curățare pe lună.

1. Înainte de curățare opriți aparatul și decuplați-l de la rețeaua de alimentare prin scoaterea fișei cablului de alimentare din priză!
2. Lăsați aparatul să se răcească (timp de min. 30 de minute).
3. Curățați cu peria aspiratorului grilajul de protecție.
4. Ștergeți exteriorul aparatului cu ajutorul unei lavete ușor umezite. Nu utilizați soluții de curățare agresive. Aveți grijă să nu pătrundă apă în interiorul aparatului, mai precis pe piesele electrice și electronice!

DEPANARE

Defecțiunea sesizată	Soluția posibilă
Aparatul nu încălzește, deși a fost setată una dintre cele două trepte de încălzire.	Verificați tensiunea de alimentare de la rețea.
	Verificați setarea termostatului.
	S-a activat, probabil, protecția la supraîncălzire.
Turboventilatorul nu funcționează.	Verificați setarea comutatorului modului de lucru.
Sistemul de protecție la supraîncălzire se activează prea des.	Curățați aparatul.

ELIMINARE



Colectați în mod separat echipamentul devenit deșeu, nu-l aruncați în gunoiul menajer, pentru că echipamentul poate conține și componente periculoase pentru mediul înconjurător sau pentru sănătatea omului! Echipamentul uzat sau devenit deșeu poate fi predat nerambursabil la locul de vânzare al acestuia sau la toți distribuitorii care au pus în circulație produse cu caracteristici și funcționalități similare. Poate fi de asemenea predat la punctele de colectare specializate în recuperarea deșeurilor electronice. Prin aceasta protejați mediul înconjurător, sănătatea Dumneavoastră și a semenilor. În cazul în care aveți întrebări, vă rugăm să luați legătura cu organizațiile locale de tratare a deșeurilor. Ne asumăm obligațiile prevederilor legale privind producătorii și suportăm cheltuielile legate de aceste obligații.

SRB **MNE** KONVEKCIONA GREJALICA SA VENTILATOROM

BITNE BEZBEDNOSNE ODREDBE

PAŽLJIVO PROČITAJTE I SAČUVAJTE ZA DALJU UPOTREBU!

NAPOMENE

1. Pre prve upotrebe pročitajte ovo uputstvo i sačuvajte ga. Originalno uputstvo je pisano na mađarskom jeziku.
2. Decu mlađu od 3 godine ne puštati u blizinu uređaja, izuzev ako postoji konstantan nadzor odrasle odgovorne osobe. Daka između 3 i 8 godina uređaj smeju samo da isključuju i ukljućuju ali samo u slučajevima ukoliko je uređaj montiran pravilno, u normalnim uslovima rada ili su pod nadzorom, ako su upućeni u njeno bezbedno i pravilno rukovanje. Ovaj uređaj nije predviđen za upotrebu licima sa smanjenom mentalnom ili psihofizićkom mogućnošću, odnosno neiskusnim licima ukljućujući i decu, deca starije od 8 godina smeju da rukuju ovim uređajem samo u prisustvu odrasle osobe ili da su upućeni u bezbedno rukovanje i svesni su svih opasnosti pri radu. Deca se ne smeju igrati sa ovim proizvodom. Korisnićko održavanje i čišćenaj ovog prizvoda daka smeju da vrše samo u prisustvu odrasle osobe. **NAPOMENA: Neki delovi ovog uređaja mogu biti vrelli i mogu da izazovu opekotine. Pri radu treba obratiti veću pažnju u slučaju da su prisutna deca i nemoćne osobe.**
3. Uverite se da se uređaj nije oštetio u toku transporta!

4. Zabranjena je upotreba uređaja ako vam je predhodno pao iz ruke!
5. U slučaju vidljivih oštećenja zabranjeno je koristiti uređaj!
6. Ne postavljajte ga blizu zida, držite se opisanih u tački 2! Pridržavajte se standardnih mera zaštite!
7. Uređaj je zabranjeno upotrebljavati sa vremenskim prekidačima, daljinskim uravljačima ili drugim uređajima koji bi mogli sami da uključe uređaj. Zbog eventualnog prekrivanja ili lošeg postavljanja može da se izazove požar.
8. Uređaj je predviđen isključivo za zagrevanje vazduha prostorija, za druge svrhe ne!
9. Vreo vazduh koji izlazi iz uređaja ne usmeravajte direktno na zavesu ili druge lako zapaljive predmete!
10. Zaštitna mrežica može biti vrela!
11. Ne postavite je blizu zapaljivih materijala! (min. 100 cm)
12. Zabranjena upotreba u prostorijama gde se nalaze zapaljive tečnosti i gasovi, te se oslobađaju zapaljive smese prašine itd!
13. Upotrebljiv samo uz konstantan nadzor!
14. Zabranjena upotreba u prisustvu dece bez nadzora!
15. Uporebljivo samo u suvim prostorijama! Štitite od pare (primer kupatilo, bazen)!
16. ZABRANJENA upotreba u blizini kada, umivaonika, sudopera, tuševa, sauna i bazena!
17. Zabranjeno postaviti direktno ispod strujne utičnice!
18. Zabranjena upotreba u vozilima i drugim skućenim prostorima (< 5 m²), kao što su na primer liftovi!
19. Ukoliko duže vreme ne koristite uređaj isključite ga iz struje i izvucite utičnicu iz struje! Uređaj skladištite na suvom tamnom mestu!
20. Pre pomeranja uređaja, svaki put isključite iz struje!
21. Uređaj se sme pomerati držanjem uređaja sa dve strane!
22. U slučaju bilo kakve nepravilnosti pri radu, odmah isključite uređaj i priključni kabel izvucite iz zida!
23. Obratite pažnju da kroz otvore uređaja ništa ne upadne ili ucuri.
24. Uređaj štitite od pare, prašine, sunca i direktne toplote!
25. Pre čišćenja uvek isključite uređaj iz struje!
26. Uređaj i priključni kabel ne dodirujte vlažnim rukama!
27. Uređaj se sme uključiti samo u uzemljenu utičnicu 230V~ / 50 Hz!
28. U toku rada priključni kabel treba da je uvek potpuno odmotan!
29. Priključni kabel ne sme da bude ispred otvora za vreo vazduh!
30. Priključni kabel ne sprovodite ispod tepihe, prostirača itd.!
31. Ne koristite produžne kablove i razdelnike za priključenje uređaja!
32. Uređaj tako postavite da priključni kabel bude uvek lako dostupan!
33. Priključni kabel tako postavite da ne smeta prolazu, da se ne bi zakačili za nju!
34. Dozvoljena za upotrebu samo u privatne svrhe, nije za profesionalnu upotrebu!
35. Iz razloga konstantnog razvoja i poboljšavanja kvaliteta promene u karakteristikama i dizajnu mogu se desiti i bez najave.
36. Aktuelno uputstvo za upotrebu možete pronaći na adresi www.somogyi.hu.
37. Za eventualne štamparske greške ne odgovaramo i unapred se izvinjavamo.

OPASNOST OD STRUJNOG UDARA!



Zabranjeno rastavljati uređaj i njegove delove prepravljati! U slučaju bilo kojeg kvara ili oštećenja, odmah isključite uređaj i obratite se stručnom licu!



Ukoliko se ošteti priključni kabel, zamenu može da izvrši samo ovlašćeno lice uvoznika ili slična kvalifikovana osoba!



ZABRANJENO PREKRIVATI! PREKRIVANJE MOŽE DA PROUZROKUJE PREGREVANJE, POŽAR, I STRUJNI UDAR!

PUŠTANJE U RAD

1. Pažljivo odstranite ambalažu da ne bi oštetili uređaj ili priključni kabel. Oštećeni uređaj je zabranjeno koristiti!
2. Upotrebljivo isključivo u suvim zatvorenim prostorijama! Izvadite uređaj iz ambalaže.
3. Nogare montirajte na donji deo uređaja. (**3. skica**) Priložene nogare zašarafite za donji deo uređaja. Nogar označen sa slovom „R” treba da je sa desne strane gledajući uređaj sa prednje strane, a nogar „L” treba da se montira sa leve strane.
4. Uređaj postavite na ravnu čvrstu površinu!
5. Za nesmetani rad treba obezbediti slobodan protok toplog vazduha, postupite prema **skici 2**!
6. Prekidač za režim rada treba da je u isključenom položaju!
7. Uključite uređaj u standardnu utičnicu sa uzemljenjem i time je spreman za rad.

ČIŠĆENJE, ODRŽAVANJE

Radi optimalnog rada uređaja u zavisnosti od količine prljavštine uređaj treba redovito čistiti, najmanje edan put mesečno.

1. Pre čišćenja isključite uređaj i takođe ga isključite iz zida!
2. Ostavite da se ohladi (min. 30 minuta).
3. Usisivačem i četkom očistite zaštitnu mrežicu.
4. Vlažnom krpom očistite spoljašnji deo uređaja, ne koristite agresivna hemijska sredstva! Obratite pažnju da ništa ne ucuri u unutrašnjost uređaja!

MOGUĆE GREŠKE I RAZLOZI

Moguće greške	Moguće rešenje greške
Uređaj u režimu grejanja ne greje.	Proverite mrežno napajanje.
	Proverite podešenost termostata.
	Aktivirana je zaštita od pregrevanja.
Ne radi turbo ventilator.	Proverite podešenost prekidača.
Često se aktivira zaštita od pregrevanja.	Očistite uređaj.

ODLAGANJE



Uređaje kojima je istekao radni veka sakupljajte posebno, ne mešajte ih sa komunalnim otpadom, to oštećuje životnu sredinu i može da naruši zdravlje ljudi i životinja! Ovakvi se uređaji mogu predati na reciklažu u prodavnicama gde ste ih kupili ili prodavnicama koje prodaju slične proizvode. Elektronski otpad se može predati i određenim reciklažnim centrima. Ovim štite okolinu, svoje zdravlje i zdravlje svojih sunarodnika. U slučaju nedoumice kontaktirajte vaše lokalne reciklažne centre. Prema važećim propisima prihvatamo i snosimo svu odgovornost.

CZ TOPNÝ KONVEKTOR S VENTILÁTOREM

DŮLEŽITÉ BEZPEČNOSTNÍ POKYNY

TYTO POKYNY SI POZORNĚ PŘEČTĚTE A USCHOVEJTE PRO DALŠÍ POUŽITÍ!

UPOZORNĚNÍ

1. Před uvedením produktu do provozu si přečtěte návod k používání a pak si jej uschovejte. Původní popis byl vyhotoven v maďarském jazyce.
2. Děti mladší 3 let se nesmí pohybovat v blízkosti přístroje, vyjma případů, když jsou pod neustálým dohledem. Děti starší 3 let a mladší 8 let mohou přístroj pouze vypínat/zapínat, a to za předpokladu, že přístroj byl standardně instalován a uveden do provozu, dále když jsou pod dohledem a byly poučeny o bezpečném používání přístroje a porozuměly nebezpečí spojenému s používáním přístroje. Tento přístroj

mohou takové osoby, které disponují sníženými fyzickými, smyslovými nebo duševními schopnostmi, nebo které nemají dostatek zkušeností či znalostí, dále děti mladší 8 let, používat pouze v takovém případě, když se tak děje pod dohledem nebo jestliže byly náležitě poučeny o bezpečném používání přístroje a pochopily nebezpečí spojená s používáním přístroje. Je zakázáno, aby si s přístrojem hrály děti. Čištění nebo údržbu přístroje mohou děti provádět výlučně pod dohledem. **UPOZORNĚNÍ: Některé části tohoto přístroje mohou být horké a mohou způsobit popáleniny. Zvýšenou pozornost je třeba věnovat v případě, kdy jsou přítomné děti a nemohoucí osoby.**

3. Přesvědčte se o tom, zda přístroj nebyl během přepravy poškozen!
4. Nepoužívejte zařízení, pokud bylo upuštěno!
5. Nepoužívejte zařízení v případě viditelného poškození!
6. Neumísťujte přístroj bezprostředně do rohu a dodržujte minimální vzdálenosti uvedené na obrázku číslo 2! Dodržujte aktuální bezpečnostní předpisy platné v dané zemi!
7. Je zakázáno přístroj používat společně s takovými programovými spínači, časovými spínači nebo se samostatnými systémy dálkového ovládní, apod., které by přístroj mohly samostatně zapnout, protože případné zakrytí nebo nevhodné umístění přístroje by mohlo způsobit požár.
8. Přístroj lze používat výhradně k ohřívání vzduchu podle původního určení, není dovoleno používat za účelem běžného vytápění.
9. Proudící teple vzduch nesmí být nasměrován bezprostředně na záclony nebo na jiné hořlavé materiály!
10. Neumísťujte do blízkosti hořlavých materiálů! (min. 100 cm)
11. Mřížka umístěná u výstupu teplého vzduchu může být horká!
12. Je zakázáno používat na takových místech, kde se mohou uvolňovat hořlavé páry nebo výbušný prach! Nepoužívejte v prostředí, kde hrozí nebezpečí ohně nebo výbuchu!
13. Přístroj je dovoleno používat pouze pod neustálým dozorem!
14. Je zakázáno provozovat bez dozoru v blízkosti dětí!
15. Určeno výhradně k používání v suchých interiérech! Chraňte před vlhkým prostředím (např. koupelna, plavecký bazén)!
16. Přístroj je ZAKÁZÁNO používat v blízkosti vany, umyvadla, sprchy, plaveckého bazénu nebo sauny!
17. Je zakázáno přístroj umísťovat bezprostředně pod zásuvku elektrické sítě!
18. Přístroj je zakázáno používat ve vozidlech nebo v úzkých uzavřených (< 5 m²) prostorách (např. výtah)!
19. Jestliže přístroj nebudete po delší dobu používat, vypněte jej a přívodní kabel odpojte z elektrické sítě! Přístroj uchovávejte na suchém a chladném místě!
20. Předtím, než budete topné těleso přemísťovat, jej v každém případě odpojte z elektrické sítě!
21. S přístrojem je dovoleno manipulovat pouze současným uchopením na obou stranách!
22. Jestliže zjistíte jakoukoli anomálii (např. slyšíte nezvyklý zvuk vycházející z přístroje nebo cítíte spálení), přístroj okamžitě vypněte a odpojte z elektrické sítě!
23. Dbejte na to, aby se do přístroje prostřednictvím otvorů nedostaly žádné předměty ani tekutiny.
24. Chraňte před prachem, vlhkem, slunečním zářením a bezprostředním vlivem sálajícího tepla!
25. Před čištěním přístroj odpojte z elektrické sítě vytažením zástrčky ze zásuvky!
26. Přístroje ani přívodního kabelu se nikdy nedotýkejte mokryma rukama!
27. Je dovoleno připojovat pouze do uzemněných zásuvek ve zdi, které mají napětí 230V~ / 50 Hz!
28. Přívodní kabel v celé délce odmotejte!
29. Přívodní kabel pokládejte na podlahu tak, aby nebyl vystaven sálajícímu teplu vycházejícímu z přístroje!
30. Přívodní kabel nikdy nepokládejte pod koberec, rohožku, apod.!
31. K připojení přístroje nepoužívejte prodlužovací kabel ani rozdvojkou!
32. Přístroj umístěte na takové místo, aby byl zajištěn snadný přístup k zástrčce a aby bylo možné napájecí kabel kdykoli snadno vytáhnout ze zásuvky ve zdi!
33. Přívodní kabel vždy pokládejte takovým způsobem, aby nebylo možné jeho náhodné vytažení a aby nehrozilo nebezpečí zakopnutí o kabel!
34. Je dovoleno používat výhradně k soukromým účelům, v žádném případě není určeno pro průmyslové využití!

35. Vzhledem k neustálým zlepšováním se mohou technické údaje a konstrukce měnit bez předchozího upozornění.
36. Aktuální uživatelskou příručku si můžete stáhnout z www.somogyi.hu.
37. Neneseme zodpovědnost za případné chyby v tisku, omlouváme se.

NEBEZPEČÍ ÚRAZU ELEKTRICKÝM PROUDEM!



Rozebírání a přestavba přístroje nebo jeho příslušenství je zakázáno! Při poškození kterékoliv části ihned odpojte ze sítě a vyhledejte odborníka!



Jestliže dojde k poškození přípojného síťového vodiče, výměnu je oprávněn provádět výhradně výrobce, servisní služba výrobce nebo podobně odborně vyškolená osoba!



ZÁKAZ ZAKRÝVÁNÍ! ZAKRYTÍ PŘÍSTROJE MŮŽE ZPŮSOBIT PŘEHŘÁTÍ, POŽÁR NEBO ÚRAZ ZPŮSOBENÝ ZÁSAHEM ELEKTRICKÉHO PROUDU.

UVEDENÍ DO PROVOZU

1. Před uvedením do provozu opatrně odstraňte obalový materiál tak, abyste nepoškodili přístroj nebo přírodní kabel. V případě jakéhokoli poškození je zakázáno přístroj zprovoznit!
2. Přístroj je určen výhradně k používání v suchých interiérech!
3. Přístroj vyjměte z krabice. Přiložené podstavce přišroubujte k dolní části topného tělesa. **(obrázek č. 3)** Podpěru označenou písmenem „R” namontujte z čelního pohledu na pravou stranu, podpěru označenou písmenem „L” namontujte na levou stranu.
4. Přístroj postavte na pevnou, vodorovnou plochu!
5. Pro správný provoz je nutné zajistit volné proudění teplého vzduchu, a proto při umístování dodržujte minimální vzdálenosti uvedené na **obrázku č. 2!**
6. Spínač provozního režimu přístroje musí být ve stavu vypnutí!
7. Přístroj zapojte do standardní uzemněné zásuvky elektrické sítě ve zdi! Nyní je přístroj připraven k používání.

ČIŠTĚNÍ, ÚDRŽBA

Za účelem optimálního provozu přístroje je nutné v závislosti na stupni znečištění pravidelně, avšak alespoň jednou za měsíc, provádět čištění přístroje.

1. Před čištěním přístroj vypněte a potom odpojte z elektrické sítě vytažením ze zásuvky elektrické sítě!
2. Přístroj nechte vychladnout (min. 30 minut).
3. Kovovou ochrannou mřížku vyčistěte vysavačem nebo kartáčem.
4. Vnější povrch přístroje očistěte mírně navlhčenou utěrkou. Nepoužívejte agresivní čisticí prostředky! Do vnitřních částí přístroje, ani do elektrických částí nesmí vniknout voda!

ODSTRANĚNÍ ZÁVAD

Popis závady	Možné řešení pro odstranění závady
Přístroj v režimu vytápění nevytápí.	Zkontrolujte napájení ze sítě.
	Zkontrolujte nastavení termostatu.
	Je možné, že byla aktivována ochrana proti přehřátí.
Turboventilátor nefunguje.	Zkontrolujte nastavení spínače provozního režimu.
Ochrana proti přehřátí je aktivována příliš často.	Vyčistěte přístroj.

LIKVIDACE



Přístroje, které již nebudete používat, shromažďujte zvlášť a tyto nevhazujte do běžného komunálního odpadu, protože mohou obsahovat látky nebezpečné pro životní prostředí nebo škodlivé lidskému zdraví! Nepotřebné nebo nepoužitelné přístroje můžete zdarma odevzdat v místě distribuce, respektive u všech takových distributorů, kteří se zabývají prodejem zařízení, která mají stejné parametry a funkci. Odevzdat můžete i na sběrných místech určených ke shromažďování elektronického odpadu. Tak chráníte životní prostředí, své zdraví a zdraví ostatních. V případě jakéhokoli dotazu kontaktujte místní organizaci zabývající se zpracováváním odpadu. Úlohy předepsané příslušnými právními předpisy vztahujícími se na výrobce vykonáváme a neseme s tímto spojené případné náklady.

HR **BiH** **KONVEKTORSKA GRIJALICA SA VENTILATOROM**

AŽNE SIGURNOSNE UPUTE

PAŽLJIVO PROČITAJTE UPUTSTVO ZA UPUTE PRIJE UPORABE I SAČUVAJTE IH ZA DALJNJU UPORABU!

UPOZORENJA I MJERE OPREZA

1. Prije korištenja proizvoda pročítajte, odnosno sačuvajte uputu za uporabu. Originalna uputa je pripremljena na mađarskom jeziku.
2. Djecu manju od 3 godine treba dalje držati od uređaja, izuzev, ako je osiguran njihov neprekidni nadzor. Djeca starija od 3, a mlađa od 8 godina mogu samo uključiti, odnosno isključiti uređaj, i to jedino u slučaju ako je uređaj postavljen i montiran u normalnu poziciju funkcioniranja, a osiguran je nadzor djece ili su djeca dobila upute o sigurnoj uporabi uređaja i svjesna su opasnosti koje mogu proisteći iz uporabe. Osobe sa smanjenom fizičkom, psihičkom ili osjećajnom sposobnošću, kojima nedostaje znanje i iskustvo, i starije od 8 godina, samo u tom slučaju mogu koristiti uređaj ukoliko to čine uz nadzor, ili su dobili upute za sigurno korištenje uređaja i razumiju opasnosti koje proizlaze iz uporabe uređaja. Djeca se ne smiju igrati s uređajem. Djeca mogu čistiti ili održavati uređaj samo u slučaju da ih nadzire odrasla osoba. **POZOR: Pojedini dijelovi uređaja mogu postati izuzetno vrel i mogu prouzrokovati opekline. Posebno treba paziti ukoliko su oko uređaja djeca ili osobe koje se ne mogu starati o sebi.**
3. Uvjerite se da se uređaj nije oštetio tijekom transporta!
4. Ne upotrebljavajte grijalicu ako je pala.
5. Ne upotrebljavajte grijalicu ako postoje vidljivi znakovi oštećenja.
6. Ne postavljajte ga blizu zida, držite se opisanih u točki 2! Pridržavajte se standardnih mjera zaštite!
7. Uređaj je zabranjeno upotrebljavati sa vremenskim prekidačima, daljinskim uravljačima ili drugim uređajima koji bi mogli sami da uključe uređaj. Zbog eventualnog prekrivanja ili lošeg postavljanja može da se izazove požar.
8. Uređaj je predviđen isključivo za zagrijavanje zraka prostorija, za druge svrhe ne!
9. Vrući zrak koji izlazi iz uređaja ne usmjeravajte direktno na zavjesu ili druge lako zapaljive predmete!
10. Zaštitna mrežica može biti vrela!
11. Ne postavite je blizu zapaljivih materijala! (min. 100 cm)
12. Zabranjena uporaba u prostorijama gdje se nalaze zapaljive tečnosti i plinovi, te se oslobađaju zapaljive smjese prašine itd!
13. Upotrebljiv samo uz konstantan nadzor!
14. Zabranjena upotreba u prisustvu djece bez nadzora!
15. Uporebljivo samo u suhim prostorijama! Štitite od pare (primjer kupatilo, bazen)!
16. ZABRANJENA uporaba u blizini kada, umivaonika, sudopera, tuševa, sauna i bazena!
17. Zabranjeno postaviti direktno ispod strujne utičnice!
18. Zabranjena uporaba u vozilima i drugim skućenim prostorima (< 5 m²), kao što su npr. dizala!

19. Ukoliko duže vrijeme ne koristite uređaj isključite ga iz struje i izvucite utičnicu iz struje! Uređaj skladištite na suhom tamnom mjestu!
20. Prije pomjeranja uređaja, svaki put isključite iz struje!
21. Uređaj se smije pomjerati držanjem uređaja sa dvije strane!
22. U slučaju bilo kakve nepravilnosti pri radu, odmah isključite uređaj i priključni kabel izvucite iz zida!
23. Obratite pozornost da kroz otvore uređaja ništa ne upadne.
24. Uređaj štitište od pare, prašine, sunca i direktne toplote!
25. Prije čišćenja uvijek isključite uređaj iz struje!
26. Uređaj i priključni kabel ne dodirujte vlažnim rukama!
27. Uređaj se smije uključiti samo u uzemljenu utičnicu 230 V~ / 50 Hz!
28. Tijekom rada priključni kabel treba da je uvijek potpuno odmotan!
29. Priključni kabel ne smije da bude ispred otvora za vrući zrak!
30. Priključni kabel ne sprovodite ispod tepihe, prostirača itd.!
31. Ne koristite produžne kablove i razdjelnike za priključenje uređaja!
32. Uređaj tako postavite da priključni kabel bude uvijek lako dostupan!
33. Priključni kabel tako postavite da ne smeta prolazu, da se ne bi zakačili za nju!
34. Dozvoljena za uporabu samo u privatne svrhe, nije za profesionalnu uporabu!
35. Zbog stalnog poboljšanja, dizajn i specifikacije mogu se promijeniti bez prethodne najave.
36. Priručnik s uputama može se preuzeti s web stranice www.somogyi.hu.
37. Ne preuzimamo odgovornost za tiskarske pogreške i ispričavamo se ako ih ima.

OPASNOST OD STRUJNOG UDARA!



Zabranjeno je rastaviti, modificirati uređaj ili njegov pribor! U slučaju oštećenja bilo kog dijela proizvoda, odmah ga isključite iz struje i obratite se stručnoj osobi!



Ako se priključni kabel za struju ošteti, njegovu zamjenu može izvršiti isključivo proizvođač, njegov serviser ili stručna osoba koja je obučena na odgovarajući način!



ZABRANJENO PREKRITI! PREKRIVANJE UREĐAJA MOŽE DOVESTI DO PREGRIJAVANJA, POŽARA, STRUJNOG UDARA

PUŠTANJE U RAD

1. Pažljivo odstranite ambalažu da ne bi oštetili uređaj ili priključni kabel. Oštećeni uređaj je zabranjeno koristiti!
2. Upotrebljivo isključivo u suhim zatvorenim prostorijama! Izvadite uređaj iz ambalaže.
3. Nogare montirajte na donji dio uređaja. **(3. skica)** Priložene nogare pričvrstite za donji dio uređaja. Nogare označen sa slovom „R” treba da je sa desne strane gledajući uređaj sa prednje strane, a nogar „L” treba da se montira sa lijeve strane.
4. Uređaj postavite na ravnu čvrstu površinu!
5. Za nesmetani rad treba osigurati slobodan protok toplog zraka, postupite prema **skici 2!**
6. Prekidač za režim rada treba da je u isključenom položaju!
7. Uključite uređaj u standardnu utičnicu sa uzemljenjem i time je spreman za rad.

ČIŠĆENJE, ODRŽAVANJE

Radi optimalnog rada uređaja u zavisnosti od količine prljavštine uređaj treba redovito čistiti, najmanje jednom mjesečno.

1. Prije čišćenja isključite uređaj i također ga isključite iz zida!
2. Ostavite da se ohladi (min. 30 minuta).
3. Usisivačem i četkom očistite zaštitnu mrežicu.

4. Vlažnom krpom očistite vanjski dio uređaja, ne koristite agresivna kemijska sredstva! Obratite pozornost da ništa ne uđe u unutrašnjost uređaja!

RJEŠAVANJE PROBLEMA

Moguće pogreške	Moguće rešenje pogreške
Uređaj u režimu grijanja ne grije.	Provjerite mrežno napajanje.
	Provjerite podešenost termostata.
	Aktivirana je zaštita od pregrivanja.
Ne radi turbo ventilator.	Provjerite podešenost prekidača.
Često se aktivira zaštita od pregrivanja.	Očistite uređaj.

RASPOLAGANJE



Uređaji koji se odlažu u otpad se trebaju izdvojeno prikupljati, odvojeno od otpada iz kućanstva, jer mogu u sebi sadržati komponente koje su opasne po okoliš i ljudsko zdravlje! Korišteni ili uređaji koji se odlažu u otpad se besplatno mogu odnijeti na mjesto njihove distribucije, odnosno kod takvog distributera koji vrši prodaju uređaja istih karakteristika i funkcije. Mogu se odložiti i na deponijima koji su specijalizirani za odlaganje elektronskog otpada. Ovime Vi štite Vaš okoliš, Vaše i zdravlje drugih ljudi. Ukoliko imate pitanja, obratite se lokalnoj organizaciji za odlaganje otpada. Prihvaćamo na sebe zakonom određene obveze koje su propisane za proizvođače i sve troškove koji su u vezi s tim.

EN CONVECTOR HEATER WITH FAN

FEATURES

space heater for heating the atmosphere of indoor premises • free standing design • 2 heating stages: 800 W / 2000 W • independently switchable turbo fan function • thermostat control • operation indicator light in rotating knob • overheating protection

OPERATION

The unit may emit a slight odour when turned on initially, which is not a malfunction. It is harmless and wears off quickly. The red indicator light in the unit's mode switch will illuminate when the unit is heating. Using the mode switch select from among the following modes:

- 0: Switched off
- I: Heating stage I (800 W)
- II: Heating stage II (2000 W)
- + I: Heating stage I with turbo fan mode
- + II: Heating stage II with turbo fan mode

In the **turbo fan** modes the built-in fan blows out warm air through the front grill (3), helping to heat the room air more quickly.

The **thermostat** (5) can be used to set the ambient temperature of the room. The appliance will switch on when the ambient air temperature falls below the value set. As soon as the set temperature is reached, the unit will turn off. If you would like to set a higher temperature, turn the thermostat clockwise, if you want to set it lower, then turn it counterclockwise.

In the event of overheating, the **overheating protection function** will switch off the unit, for example when the air inlets and outlets are covered. Power off the unit by unplugging it from the electric outlet. Allow the appliance to cool (for at least 30 minutes). Check whether the air inlets and outlets are obstructed or not, and clean them if necessary. Switch on the unit again. If the overheating protection activates again, power off the unit by unplugging it from the electric outlet and contact the service facility.

SPECIFICATIONS

power supply:	230 V~ / 50 Hz
rated power:	800 / 2000 W
IP protection:	IP20: Not protected from ingress of water!
size of heater:	680 x 465 x 190 mm
weight:	3,7 kg
length of power cable:	1,60 m
noise level:	55 dB(A)

H KONVEKTOR FŰTŐTEST VENTILÁTORRAL

JELLEMZŐK

konvektor fűtőtest, beltéri helyiségek levegőjének felmelegítésére • álló kivitel • 2 fűtési fokozat: 800 W / 2000 W • külön kapcsolható turbóventilátor funkcióval • termosztát szabályozás • fűtést visszajelző fény a forgókapcsolóban • túlmelegedés elleni védelemmel

ÜZEMELTETÉS

Első bekapcsoláskor enyhe szagot érezhet, ami természetes jelenség. Veszélytelen és hamar elillan. A készülék üzemmód kapcsolójában világít a piros visszajelző lámpa, ha a készülék fűt. Az üzemmód kapcsolóval a következők közül választhat:

- 0: kikapcsolt állapot
- I: I. fűtési fokozat (800 W)
- II: II. fűtési fokozat (2000 W)
- + I: I. fűtési fokozat turbóventilátor üzemmóddal kiegészítve
- + II: II. fűtési fokozat turbóventilátor üzemmóddal kiegészítve

A **turbóventilátoros** üzemmódokban a beépített ventilátor a fűtőtest elején lévő rácson keresztül (3) meleg levegőt fúj ki, így segíti a helyiség gyorsabb felmelegedését.

A **termosztáttal** (5) beállíthatja a szoba állandó hőmérsékletét. A készülék bekapcsol, amint a levegő hőmérséklete a beállított érték alá csökken. Amint eléri a beállított hőmérsékletet, a készülék kikapcsol. Ha magasabb hőmérsékletet szeretne, forgassa a termosztát gombját az óramutató járásának megfelelően, ha alacsonyabbat, akkor azzal ellentétesen.

A **túlmelegedés elleni védelem** túlmelegedés esetén kikapcsolja a készüléket, pl. a levegő be- és kivezető nyílások letakarásakor. Áramtalanítsa a készüléket a csatlakozódugó kihúzásával. Hagyja lehűlni a készüléket (min. 30 perc). Ellenőrizze, szabadok-e a levegő be- és kivezető nyílások; ha kell, tisztítsa meg. Ismét helyezze üzembe a készüléket. Ha a túlmelegedés elleni védelem ekkor is aktiválódik, áramtalanítsa a készüléket a csatlakozódugó kihúzásával és forduljon szakszervizhez.

MŰSZAKIADATOK

tápellátás:	230 V~ / 50 Hz
teljesítmény:	800 / 2000 W
IP védetség:	IP20: Víz behatolása ellen nem védett!
fűtőttest mérete:	680 x 465 x 190 mm
tömege:	3,7 kg
csatlakozókábel hossza:	1,60 m
zajszint:	55 dB(A)

SK TOPNÝ KONVEKTOR S VENTILÁTOREM

CHARAKTERISTIKA

topný konvektor pro zahřívání vzduchu v interiérech • volně stojící provedení • 2 stupně vytápění: 800 W / 2000 W • možnost samostatného zapínání funkce turboventilátoru • regulace termostatu • otočný spínač se světelnou kontrolkou signalizující režim vytápění • ochrana proti přehřátí

POUŽÍVÁNÍ

Po prvním zapnutí můžete cítit slabý zápach, což je přirozený jev. Není nebezpečný a brzy vyprchá.

Při prvním zapnutí konvektoru můžete cítit mírný zápach, což je přirozený jev. Neznamená žádné nebezpečí a brzy se rozplyne. Je-li konvektor zapnutý v režimu vytápění, ve spínači provozního režimu svítí červená kontrolka. Pomocí spínače provozního režimu můžete volit z níže uvedených funkcí:

0:	stav vypnutí
I:	I. stupeň vytápění (800 W)
II:	II. stupeň vytápění (2000 W)
☛ + I:	I. stupeň vytápění doplněný o provozní režim turboventilátoru
☛ + II:	II. stupeň vytápění doplněný o provozní režim turboventilátoru

V případě zapnutí funkce **turboventilátoru** fouká zabudovaný ventilátor prostřednictvím mřížky umístěné v čelní části topného tělesa (3) teplej vzduch, čímž napomáhá rychlejšímu ohřátí ovzduší v místnosti.

Pomocí **termostatu** (5) můžete nastavit hodnotu stálé teploty v místnosti. Přístroj se zapne v okamžiku, když teplota vzduchu v místnosti klesne pod nastavenou hodnotu. Jakmile bude dosažena hodnota předem nastavené teploty, přístroj se vypne. Jestliže chcete dosáhnout vyšší teploty, otočte tlačítko termostatu ve směru chodu hodinových ručiček, jestliže chcete dosáhnout nižší teploty, otočte tlačítko opačným směrem.

Ochrana před přehřátím vypne přístroj v případě jeho přehřátí, např. při zakrytí vstupních a výstupních otvorů vzduchu. Přístroj odpojte z elektrické sítě vytažením ze zásuvky. Přístroj nechte vychladnout (min. 30 minut). Zkontrolujte, zda jsou vstupní a výstupní otvory vzduchu volné; pokud je to nutné, vyčistěte je. Přístroj opět uveďte do provozu. Jestliže se i potom aktivuje ochrana proti přehřátí, odpojte přístroj z elektrické sítě vytažením ze zásuvky a kontaktujte odborný servis.

TECHNICKÉ PARAMETRY

napájecí zdroj:	230 V~ / 50 Hz
výkon:	800 / 2000 W
IP ochrana:	IP20: Není chráněno proti vniknutí vody!
rozměry topného tělesa:	680 x 465 x 190 mm
hmotnost:	3,7 kg
napájecí kabel:	1,60 m
hlučnost:	55 dB(A)

RO CONVECTOR CU VENTILATOR

CARACTERISTICI

convector cu turboventilator pentru încălzirea aerului din încăperi • convector de podea • două trepte de încălzire (putere): 800 W/2000 W • permite modul de lucru cu turboventilator, care poate fi activat în mod separat • reglaj cu termostat • indicator luminos pentru semnalizarea încălzirii, încorporat în comutatorul rotativ • protecție împotriva supraîncălzirii

EXPLOATAREA APARATULUI

Cu ocazia primei utilizări a aparatului veți simți un miros ușor. Este un fenomen natural, care nu implică riscuri, iar mirosul va dispărea după scurt timp. Dacă aparatul încălzește, becul de culoare roșie cu care este prevăzut comutatorul modului de lucru, va lumina. Prin intermediul acestui comutator rotativ, puteți selecta unul dintre următoarele moduri de lucru:

- 0: Incălzire decuplată
- I: Treapta I de încălzire (800 W)
- II: Treapta a II-a de încălzire (2000 W)
- + I: Treapta I de încălzire, combinată cu modul de lucru cu turboventilator
- + II: Treapta a II-a de încălzire, combinată cu modul de lucru cu turboventilator

Dacă a fost ales unul dintre modurile de lucru, care implică activarea **turboventilatorului**, ventilatorul încorporat va direcționa fluxul de aer cald prin grilajul (3) situat în partea frontală a convectorului, contribuind astfel la încălzirea mai rapidă a încăperii.

Cu **termostatul** (5) puteți regla temperatura constantă a camerei. Aparatul se cuplează când temperatura camerei scade sub valoarea aleasă. Când temperatura camerei atinge valoarea aleasă, radiatorul decuplează. Dacă doriți temperaturi mai ridicate, rotiți butonul termostatalului în sensul mișcării acelor de ceasornic. Dacă doriți să reglați aparatul la temperaturi mai scăzute, rotiți butonul în sens opus mișcării acelor de ceasornic.

Protecția împotriva supraîncălzirii oprește funcționarea aparatului, de ex. acoperirea orificiilor de intrare sau evacuare a aerului. Scoateți de sub tensiune aparatul prin scoaterea din soclu a conectorului. Lăsați aparatul să se răcească (min. 30 minute). Verificați dacă orificiile de intrare și evacuare a aerului sunt libere; dacă este necesar aceste orificii trebuie curățate. Dacă protecția la supraîncălzire se activează și astfel, scoateți aparatul de sub tensiune prin îndepărtarea conectorului din soclu de rețea și apelați la un specialist.

DATE TEHNICE

alimentare:	230 V~ / 50 Hz
putere:	800 / 2000 W
clasă de protecție IP:	IP20: Aparatul nu este protejat împotriva pătrunderii apei!
dimensiunile aparatului:	680 x 465 x 190 mm
greutate:	3,7 kg
lungimea cablului de conectare:	1,60 m
nivel zgomot:	55 dB(A)

SRB (MNE) KONVEKCIONA GREJALICA SA VENTILATOROM

OSOBINE

konvekciona grejalica sa ventilatorom za zagrevanje vazduha zatvorenih prostorijama • samostijeci • dvostepeno grejanje: 800 W / 2000 W • turbo ventilator sa posebnim prekidačem • termostatska kontrola • indikatorsko svetlo u obrtnom prekidaču • zaštita od pregrevanja

RAD UREĐAJA

Prilikom prvog uključjenja može se osetiti blagi neugodan miris, to je normalna pojava. Nije opasan i brzo nestaje. Prilikom prvog uključjenja moguće je osetiti blagi neprijatan miris. To je bezopasna i kratkotrajna pojava. Ukoliko uređaj greje u prekidaču za odabir režima rada svetleće crveni indikator. Prekidačem za odabir režima moguće je odabrati sledeće funkcije:

- 0: isključeno
- I: I. stepen grejanja (800 W)
- II: II. stepen grejanja (2000 W)
- + I: I. stepen grejanja sa dodatom turbo ventilator funkcijom
- + II: II. stepen grejanja sa dodatom turbo ventilator funkcijom

U **turbo ventilator** režimu uključuje se ventilator koji vreo vazduh izduvava na otvoru sa prednje strane (3) uređaja i tako ubrzava zagrevanje prostorija.

Termostatem (5) můžete podesít železnou teplotu prostorije. Grejanje se uključuje ukoliko temperatura prostorije spadne ispod podešene temperature na termostatu a isključuje se ako temperatura dostigne podešenu temperaturu. Ako želite veću temperaturu, termostat okrećite u smeru kazaljke na satu, za smanjivanje temperature prostorije termostat okrećite u suprotnom pravcu.

Zaštita od pregrevanja: u slučaju pregrevanja isključuje uređaj, na primer ako su ventilacioni otvori prekriveni ili ako su jako uprljani. Uređaj isključite iz struje i ostavite je da se ohladi (min. 30 minuta), po potrebi očistite uređaj. Ponovo uključite uređaj u struju i pokrenite ga. Ako se i tada aktivira zaštita, isključite uređaj i obratite se stručnom licu.

TEHNIČKI PODACI

napajanje:	230 V~ / 50 Hz
snaga:	800 / 2000 W
IP zaštita:	IP20: nije zaštićena od prodora vode!
dimenzije:	680 x 465 x 190 mm
masa:	3,7 kg
dužina priključnog kabela:	1,60 m
buka:	55 dB(A)

CZ TOPNÝ KONVEKTOR S VENTILÁTOREM

CHARAKTERISTIKA

topný konvektor pro zahřívání vzduchu v interiérech • volně stojící provedení • 2 stupně vytápění: 800 W / 2000 W • možnost samostatného zapínání funkce turboventilátoru • regulace termostatu • otočný spínač se světelnou kontrolkou signalizující režim vytápění • ochrana proti přehřátí

POUŽÍVÁNÍ

Po prvním zapnutí můžete cítit slabý zápach, což je přirozený jev. Není nebezpečný a brzy vyprchá.

Při prvním zapnutí konvektoru můžete cítit mírný zápach, což je přirozený jev. Neznamená žádné nebezpečí a brzy se rozplyne. Je-li konvektor zapnutý v režimu vytápění, ve spínači provozního režimu svítí červená kontrolka. Pomocí spínače provozního režimu můžete volit z níže uvedených funkcí:

0:	stav vypnutí
I:	I. stupeň vytápění (800 W)
II:	II. stupeň vytápění (2000 W)
➤ + I:	I. stupeň vytápění doplněný o provozní režim turboventilátoru
➤ + II:	II. stupeň vytápění doplněný o provozní režim turboventilátoru

V případě zapnutí funkce **turboventilátoru** fouká zabudovaný ventilátor prostřednictvím mřížky umístěné v čelní části topného tělesa (3) teplý vzduch, čímž napomáhá rychlejšímu ohřátí ovzduší v místnosti.

Pomocí **termostatu (5)** můžete nastavit hodnotu stálé teploty v místnosti. Přístroj se zapne v okamžiku, když teplota vzduchu v místnosti klesne pod nastavenou hodnotu. Jakmile bude dosažena hodnota předem nastavené teploty, přístroj se vypne. Jestliže chcete dosáhnout vyšší teploty, otočte tlačítko termostatu ve směru chodu hodinových ručiček, jestliže chcete dosáhnout nižší teploty, otočte tlačítko opačným směrem.

Ochrana před přehřátím vypne přístroj v případě jeho přehřátí, např. při zakrytí vstupních a výstupních otvorů vzduchu. Přístroj odpojte z elektrické sítě vytažením ze zásuvky. Přístroj nechte vychladnout (min. 30 minut). Zkontrolujte, zda jsou vstupní a výstupní otvory vzduchu volné; pokud je to nutné, vyčistěte je. Přístroj opět uveďte do provozu. Jestliže se i potom aktivuje ochrana proti přehřátí, odpojte přístroj z elektrické sítě vytažením ze zásuvky a kontaktujte odborný servis.

TECHNICKÉ PARAMETRY

napájecí zdroj:	230 V~ / 50 Hz
výkon:	800 / 2000 W
IP ochrana:	IP20: Není chráněno proti vniku vody!
rozměry topného tělesa:	680 x 465 x 190 mm
hmotnost:	3,7 kg
napájecí kabel:	,60 m
hlučnost:	55 dB(A)

HR BIH KONVEKTORSKA GRIJALICA SA VENTILATOROM

OSOBINE

konvektorska grijalica sa ventilatorom za zagrijavanje zraka zatvorenih prostorijama • samostojeći • dva stupnja grijanja: 800 W / 2000 W • turbo ventilator sa posebnim prekidačem • kontrola termostata • indikatorsko svijetlo u obrtnom prekidaču • zaštita od pregrivanja

RAD UREĐAJA

Prilikom prvog uključivanja može se osjetiti blagi neugodan miris, to je normalna pojava. Nije opasan i brzo nestaje. Prilikom prvog uključivanja moguće je osjetiti blagi neprijatan miris. To je bezopasna i kratkotrajna pojava. Ukoliko uređaj grije u prekidaču za odabir režima rada svijetleći crveni indikator. Prekidačem za odabir režima moguće je odabrati sljedeće funkcije:

- 0: isključeno
- I: I. stupanj grijanja (800 W)
- II: II. stupanj grijanja (2000 W)
- + I: I. stupanj grijanja sa dodatnom turbo ventilator funkcijom
- + II: II. stupanj grijanja sa dodatnom turbo ventilator funkcijom

U **turbo ventilator** režimu uključuje se ventilator koji vreli zrak ispuhava na otvoru sa prednje strane (3) uređaja i tako ubrzava zagrijavanje prostorije.

Termostatom (5) možete podesiti željenu temperaturu prostorije. Grijanje se uključuje ukoliko temperatura prostorije spadne ispod podešene temperature na termostatu a isključuje se ako temperatura dostigne podešenu temperaturu. Ako želite veću temperaturu, termostat okrećite u smjeru kazaljke na satu, za smanjivanje temperature prostorije termostat okrećite u suprotnom pravcu.

Zaštita od pregrivanja: u slučaju pregrivanja isključuje uređaj, na primjer ako su ventilacioni otvori prekriveni ili ako su jako uprljani. Uređaj isključite iz struje i ostavite je da se ohladi (min. 30 minuta), po potrebi očistite uređaj. Ponovno uključite uređaj u struju i pokrenite ga. Ako se i tada aktivira zaštita, isključite uređaj i obratite se stručnoj osobi.

TEHNIČKI PODACI

napajanje:.....	230 V~ / 50 Hz
snaga:.....	800 / 2000 W
IP zaštita:.....	IP20: nije zaštićena od prodora vode!
dimenzije:.....	680 x 465 x 190 mm
masa:.....	3,7 kg
dužina priključnog kabela:.....	1,60 m
buka:.....	55 dB(A)

producer/gyártó/výrobca/producător/proizvođač/výrobce/proizvođač: **Somogyi Elektronik Kft.**
H – 9027 • Győr, Gesztenyefa út 3. • www.somogyi.hu

Distribútor: **Somogyi Elektronik Slovensko s. r. o.**
Ul. gen. Klapku 77, 945 01 Komárno, SK,
Tel.: +421/0/35 7902400 • www.somogyi.sk

Distribuito: **S.C. SOMOGYI ELEKTRONIC S.R.L.**
J12/2014/13.06.2006 C.U.I.: RO 18761195
Cluj-Napoca, județul Cluj, România, Str. Prof. Dr. Gheorghe Marinescu, nr. 2, Cod poștal: 400337
Tel.: +40 264 406 488, Fax: +40 264 406 489 • www.somogyi.ro
Producător: Somogyi Elektronik Kft

Uvoznik za SRB: **ELEMENTA d.o.o.**
Jovana Mikića 56, 24000 Subotica, Srbija • Tel:+381(0)24 686 270 • www.elementa.rs
Zemlja uvoza: Mađarska • Proizvođač: Somogyi Elektronik Kft.

Uvoznik za HR: **ZED d.o.o.**
Industrijska c. 5, 10360 Sesvete, Hrvatska • Tel: +385 1 2006 148 • www.zed.hr
Uvoznik za BiH: **DIGITALIS d.o.o.**
M.Spahе 2A/30, 72290 Novi Travnik, BiH • Tel: +387 61 095 095 • www.digitalis.ba
Proizvođač: Somogyi Elektronik Kft, Gesztenyefa ut 3, 9027 Gyor, Mađarska

