

LIEBHERR

Minőség, Dizájn és Innováció

KERESKEDELMI VENTILÁCIÓS HŰTŐSZEKRÉNYEK

FKDv 4503 TÍPUS

BEÉPÍTÉSI ÉS HASZNÁLATI UTASÍTÁS



Forgalmazó: ASSUR Kft
1117 Budapest, Budafoki út 183.
Tel: 481-95-95
e-mail: assur@assur.hu
web-site: www.assur.hu

Biztonsági és általános utasítások

- A készülék kicsomagolását és felállítását a személyi és anyagi károk elkerülése végett két ember végezze.
 - Amennyiben sérülést talál a készüléken értesítse bekapcsolás előtt a forgalmazót.
 - Csatlakoztatás előtt a készülék károsodásának elkerülésére olvassa el a használati utasítást.
 - A biztonságos üzemeltetéshez a készüléket a használati utasítás szerint szerelje össze és csatlakoztassa.
 - Hiba esetén áramtalanítsa a készüléket, a csatlakozó dugó kihúzásával, vagy gondoskodjék a biztosíték kioldásáról.
 - A készülék áramtalanításánál ne a kábelt húzza, hanem a villásdugót.
 - A készülék javítását csak szakszerviz végezheti, a nagyobb károk elkerülése végett. Ugyanez érvényes a csatlakozó vezeték cseréjére is.
 - A készülék belsejében ne tároljon tűz- vagy robbanásveszélyes anyagot. A szállításkor és a tisztításkor ügyeljen arra, hogy a hűtőkör ne sérüljön meg. Esetleges sérülésnél tartsa távol tőle a tűzveszélyes anyagokat és jól szellőztesse ki a helyiséget.
 - A lábamatot, fiókokat, ajtókat stb. fellépésre, vagy alátámasztásra használni tilos.
 - Ne engedje, hogy gyerekek játszanak a készülékkel pl. beleüljenek, fedlapra üljenek stb.
 - A készüléket 8 évesnél idősebb gyerekek és nem korlátozott szellemi képességű személyek üzemeltethetik.
 - Kerülje a hosszú idejű érintkezést a hideg felületekkel, mert ez fájdalmat, megfázást stb. okozhat.
 - Ne fogyasszon túl sokáig tárolt, lejárt szavatosságú élelmiszert, ez ételmérgezést okozhat.
 - Ne tároljon a készülékben robbanásveszélyes anyagot vagy ilyen hajtógázzal (pl. propán, bután, pentán stb.) üzemelő flakont. Az esetleg kiszökő gáz a elektromos részekkel érintkezve felgyulladhat. Ezeket a flakonokat felismerheti a tartalmat ismertető feliratról vagy a láng szimbólumról.
 - A hűtő belsejében ne használjon elektromos készüléket.
 - Zárható készülék esetén a kulcsot ne tartsa a készülék közelében, vagy gyermekek által elérhető helyen.
 - A készülék beltéri használatra készült, kültéren ill. nedves vagy fröccsenő víznek kitett helyen nem lehet üzemeltetni.
 - A majonéz és ecet tartalmú ételeket kizárólag lefedve szabad a készülékben tárolni, különben az elpárologtató károsodását okozhatja.
 - 1500m tengerszint feletti magasság esetén az alacsony légnyomás miatt a készülék üvegajtaja széttörhet, ebben az esetben ügyeljen a balesetveszély elkerülésére.
 - A készülék világítása a belső tér megvilágítására szolgál, nem a helyiség világítására.
- A cég állandóan minden típus és modell továbbfejlesztésén dolgozik. Ezért kérjük, vegye figyelembe, hogy a formai, kialakítási és technika változtatás jogát fenntartjuk.

Klímaosztály

A készülék a klímaosztályának megfelelő külső hőmérsékletű helyiségben üzemeltethető. Ezt a hőmérsékletet nem szabad túllépni! A készülék klímaosztály besorolása a típus táblán található.

Klímaosztály	Környezeti hőmérséklet
SN	+10 - +32°C
N	+16 - +32°C
ST	+16 - +38°C
SN-ST	+10 - +38°C
T	+16 - +43°C
SN-T	+10 - +43°C

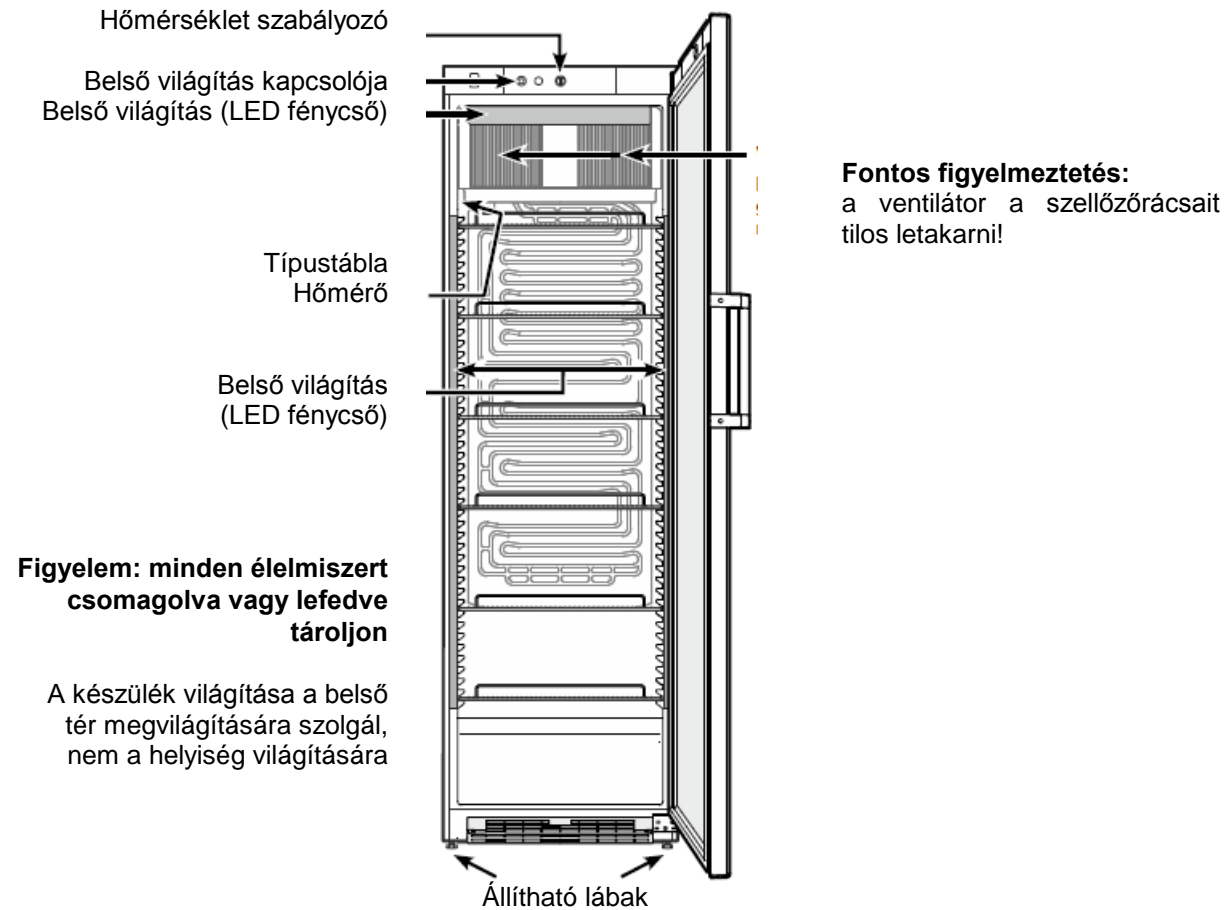
Zajszint

A készülék működés közben nem lépi túl a 70 dB(A) zajszintet (hangteljesítmény rel.1pW)

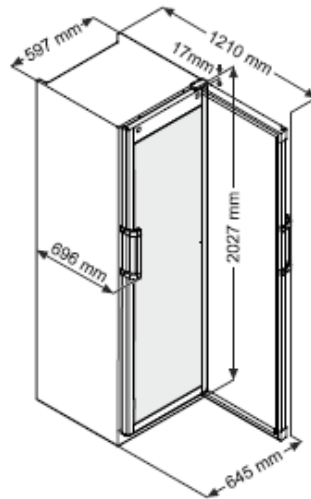
Kihasználási lehetőségek

A készülék alkalmas bármilyen élelmiszer és ital hűtésére. Használható hotelekben panziókban, személyzeti étkeztetésben, cateringben stb. Nem használható gyógyszerek, vérplazma, laboratóriumi termékek (2007/47/EG előírások szerint) hűtésére. Tilos robbanásveszélyes helyen üzemeltetni.

A készülék kialakítása

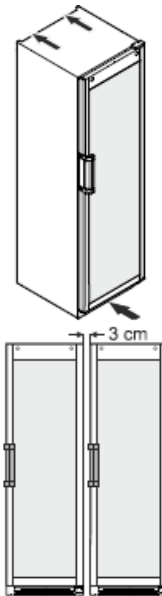


Készülék méretei



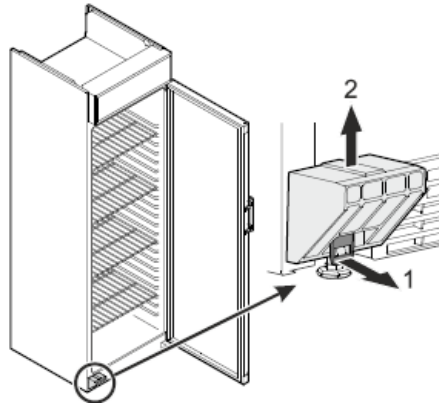
Felállítás

- A felállítási hely kiválasztásánál kerülje a közvetlen napsugárzást, a közeli hőforrásokat, (pl. fűtőtest)
- A talaj legyen sima és vízszintes. Az egyenlőtlenségek a készülék állítható lábaival kiegyenlíthetők.
- A készülék teteje és a plafon között minimum 20.cm szabad hely maradjon.
-
- A készülék hátoldala teljesen a falhoz tolható.
-
- Ügyeljen a készülék jó szellőzésére, a szellőzőrácsokat tilos letakarni
- A felállítási helyen az EN 378 norma szerint, a készülék R 600a típusú hűtőközegének minden 8 g-jára 1m³ légteret kell biztosítani. Ezzel megakadályozható, hogy a hűtőkör sérülése esetén a levegőbe kerülő gáz lobbanásveszélyes gáz-levegő keveréket alkothasson. A hűtőközegre vonatkozó adatokat a készülék belsejében található típustábláról leolvashatja.
- Egymás mellé telepített készülékeknél 30mm szabad helyet kell hagyni közöttük, különben kondenzvíz keletkezik a készülékek oldalán.



Rögzítő elem szállításhoz

A készülék kicsomagolása és elhelyezése után vegye ki a szállításhoz szükséges rögzítő elemet.



Csatlakoztatás

A felállítási helyen lévő áramfajtát (váltakozó áram) és feszültséget egyeztetni kell a típustábla adataival. A típustábla a belső térben a bal oldalfalon található.

A csatlakoztatáshoz szükséges egy előírás szerinti földelt konnektor. Az áramkör 10-16 A között legyen terhelhető.

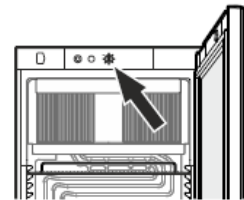
A szállítást követően kb. 2-3 óra várakozás után - mely a kifogástalan működést szolgálja - szabad, az előírás szerinti földelt konnektorhoz csatlakoztatni. A konnektor a készülék mellett könnyen elérhető helyen legyen.

A csatlakoztatáshoz ne használjon hosszabbítót vagy elosztót, mert az károsíthatja a készülék elektronikáját.

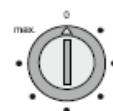
Be- és kikapcsolás

A készüléket üzembe helyezés előtt ajánlott kitakarítani (lásd "tisztítás").

Bekapcsolás: A készülék gyárilag a normál üzemeltetésnek megfelelően beállítva és bekapcsolt állapotban kerül kiszállításra. A csatlakozó dugó bedugásával tudja készülékét üzembe helyezni. (előírás szerinti földelt csatlakozó aljzat)



Kikapcsolás: Állítsa a hőmérséklet szabályzót „0” állásba vagy húzza ki a csatlakozódugót, vagy gondoskodjon a biztosíték kioldásáról. →



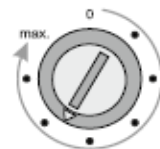
Figyelem: ha „0” állásba állítja a termosztátot, akkor a kompresszor üzemben kívüli állapotba kerül, de a készülék áramellátás alatt marad. Tisztítás előtt feltétlen áramtalanítsa a készüléket, húzza ki a csatlakozódugót!

Hőmérséklet beállítása

A hőmérséklet beállítása a hőfokszabályozóval történik.

A szabályozás 0 és max. állás között történhet. A max. állás a legnagyobb hűtési teljesítményt, legalacsonyabb hőmérsékletet jelenti.

Vegye figyelembe, hogy a hőmérséklet a környezeti hőmérséklettől, az ajtónyitások gyakoriságától is függ, így a hőmérséklet szabályzót időnként utána kell állítani.



Hűtés

A készülék alkalmas bármilyen élelmiszer és ital hűtésére.

A tároló rácsokat az edények magasságának megfelelően lehet elhelyezni. A rácspolc kiemelkedő pereme minden esetben a hátfalnál legyen, ellenkező esetben a hátfalra tolt áru akadályozza a belső ventiláció működését.

A folyadékokat és élelmiszereket mindig lefedve tárolja, mert ezáltal késleltetni lehet a fagyasztó deresedését, és el lehet kerülni a szükségtelenül magas energia felhasználást. Magas alkoholtartalmú italokat gondosan lezárva és állítva tárolja.

A légkeveréses hűtőknél a szellőző rácsokat nem szabad lefedni.

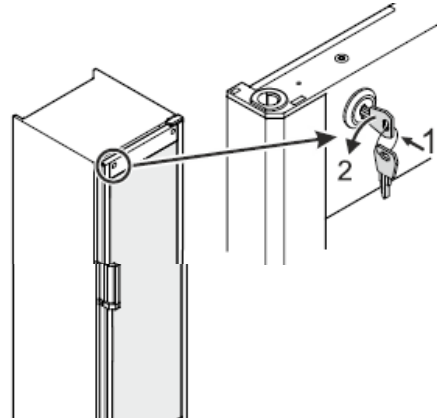
Biztonsági zár

Az ajtón lévő zár egy biztonsági mechanizmussal van ellátva.

Készülék bezárása:

- nyomja befelé (1) a kulcsot
- fordítsa el 90°-kal (2)

Kinyitáskor ugyanígy járjon el fordított irányban.

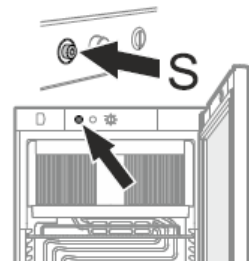


Belső tér világítása üvegajtós készüléknél

A belső tér világítását LED vonalizzó biztosítja. A készülék belső világítása és a display világítás az „S” kapcsolóval kapcsolható.

A világítás meghibásodása esetén forduljon szakemberhez, egyedül ne végezze el a vonalizzó cseréjét.

Figyelem: a vonalizzó 1M lézersugárzási osztályba tartozik, ha a burkolatot leemeli, ügyeljen arra, hogy optikai készülékkel ne nézzen a fényforrásba, mert ez károsíthatja a szemet.



Leolvasztás

A készülék automatikus leolvasztású, ennek ellenére a készüléket min. félévente le kell olvasztani és ki kell tisztítani.

Hosszabb ideig, alacsony hőmérsékleten, vagyis magasabb teljesítménnyel üzemelő készüléknél előfordulhat a hátsó fali elpárolgatótón dér, vagy jégréteg képződése. Ilyenkor a készüléket rendszeresen manuálisan le kell olvasztani.

Ehhez vegye ki a hűtött árut, tegye hűvös helyre és az ajtót hagyja nyitva. Leolvasztás után tisztítsa ki a készüléket, majd törölje szárazra.

A dér vagy jégréteget éles tárgyval nem szabad lekaparni, mert így a hűtőrész megsérülhet, amiért a gyártó nem vállal semmiféle felelősséget.

Tisztítás

Ajánlatos a készüléket rendszeresen, minimum évente kétszer tisztítani.

Áramtalanítsa a készüléket: húzza ki a csatlakozódugót a konnektorból, vagy gondoskodjék a biztosíték kioldásáról. A hűtőteret és a külső burkolatot semleges mosószeres, langyos vízzel mossa le. Öblítse le tiszta vízzel, és törölje szárazra.

Ne használjon semmi esetben sem súroló, vagy oldószert, ajánlott a semleges pH értékű lemosószer használata.

Ügyeljen arra, hogy az elektromos részekre és a szellőzőnyílásokba ne kerüljön víz.

Ne használjon gőzborotvát, mert károsodást ill. balesetvesélyt okozhat.

Hűtőgépezet: A kisebb energiafelhasználás és nagyobb hűtőtéljesítmény elérése érdekében, időnként portalanítsa a hőcserélőt, (fekete hűtőrács) ecsettel, tollseprővel, vagy porszívóval tisztítsa meg, ügyelve arra, hogy a kis kábelek ne szakadjanak el, csövek ne törjenek el, illetve görbüljenek meg.

Ügyeljen a típustábla épségére, mert ez fontos a szakszerviz számára.

Meghibásodás

A készülék tervezésénél és előállításánál a gyártó a meghibásodások elkerülésére és a hosszú élettartamra törekedett. Ha ennek ellenére az üzemeltetés során meghibásodás fordulna elő, forduljon a szakszervizhez.

Vizsgálja meg előtte, hogy a meghibásodás nem vezethető-e vissza üzemeltetési hibákra.

A következő hibákat a lehetséges okok vizsgálata után maga tudja elhárítani:

1. Készülék nem működik:

- A készülék be van-e kapcsolva?
- A csatlakozó dugó megfelelően illeszkedik a konnektorba?
- Rendben van a csatlakozó aljzathoz tartozó biztosíték?

2. Ha a készülék túl hangos vizsgálja meg, hogy:

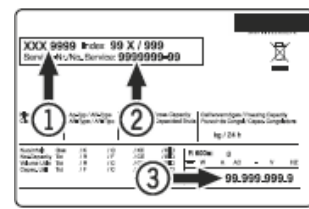
- Stabilan áll-e a készülék a talajon.
- A készülék mellett álló bútorok eszközök nem jönnek-e rezgésbe az aggregátortól.
- Ügyeljen arra, hogy a készülék hátoldalán levő alkatrészek szabadon mozoghassanak, felfekvés esetén finoman hajtsa ki az érintkező alkatrészt.
- Vegye figyelembe, hogy a hűtőrendszer áramlási zaját nem lehet kiküszöbölni.

3. A belső tér hőmérséklete nem elég alacsony:

- A hőfokszabályozót megfelelően állította be?
- A hőmérő a valós értéket mutatja?
- Rendesen be van csukva az ajtó?
- Rendben van a szellőzés?
- A felállítási hely túl közel van egy hőforráshoz?

Amennyiben a fenn említett okok egyike sem áll fenn, és a hibát nem tudja egyedül elhárítani, forduljon szakszervizhez.

Adja meg a típusszámot (1), "service" index (2) és a gyártási számot (3) a típustábla alapján, ami a belső tér bal oldalán található.



Üzemen kívül helyezés

Ha a készüléket hosszabb időre üzemen kívül akarja helyezni, húzza ki a csatlakozódugót, a konnektorból, vagy gondoskodjék a biztosíték kioldásáról. Továbbá, üzemen kívüli állapotban tartsa nyitva az ajtót a szagképződés elkerülése érdekében.

A készülék tárolásához a helyiségben $-10 - +50^{\circ}\text{C}$ közötti környezeti hőmérsékletet kell biztosítani. Ettől eltérő hőmérsékleti viszonyok károsíthatják a készüléket.

A készülék megfelel az EU biztonsági előírásainak: 2014/30/EU és 2014/35/EU

Megsemmisítési utasítás

A szállítás közbeni védelmet szolgáló csomagolás és a készülék egyes részei újra feldolgozható anyagokból készültek.

Vigye a csomagolóanyagokat a legközelebbi hivatalos gyűjtőhelyre, ahol a különböző anyagokat újra felhasználják.

A kiszolgált készülék még tartalmaz értékes anyagokat. Ne dobja ki a háztartási szeméttel.

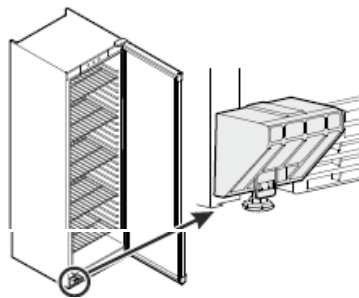
A kiszolgált készüléket azonnal használhatatlanná kell tenni, a konnektorból kihúzni, és a csatlakozókábelt elvágni.

A zárat távolítsa el, vagy tegye használhatatlanná, hogy a gyerekek ne tudják bezárni (fulladásveszély). Ügyeljen arra, hogy a hűtőrendszer (benne a hőcserélő) a készülék hátulján ne károsodjon addig, amíg a készülék egy megsemmisítő helyre nem szállítható. Így biztosítható, hogy a hűtőfolyadék és olaj ne távozhasson el kontrolálatlanul.

Ajtónyitási irány megváltoztatása

A készülék ajtónyitási irányának megfordítását szakember végezze el, ehhez az ajtó nagy súlya (több, mint 25 kg) miatt minden esetben két ember szükséges. Az egyik ember mindig tartsa az ajtót!

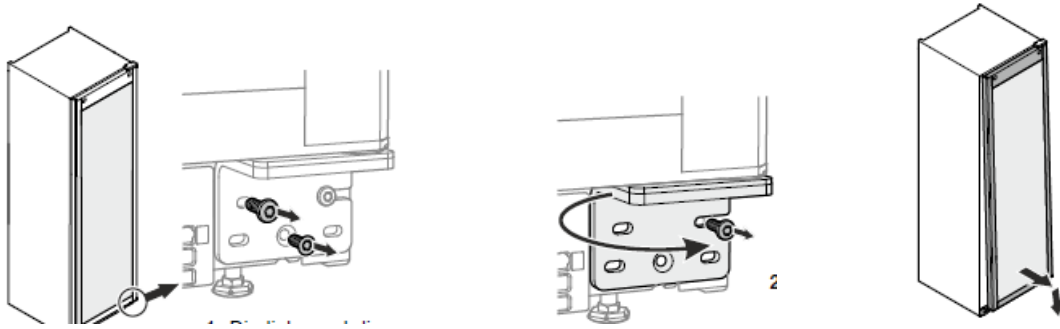
Figyelem: ellenőrizze. Hogy a készüléken van a szállításához szükséges rögzítő elem.



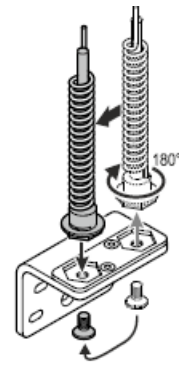
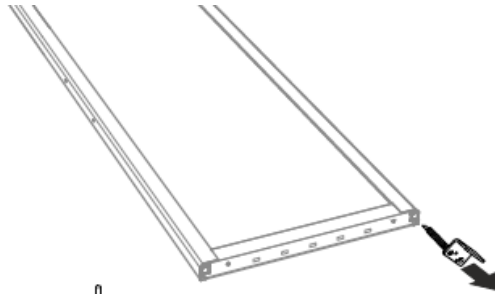
1. csavarozza ki a baloldali és az alsó csavart a sarokvason. **Az egyik ember tartsa az ajtót!**

Figyelem: a készülék ajtaja egy rugós mechanizmussal van felszerelve, ami biztosítja az ajtó automatikus becsukódását. A sarokvas a csavarjainak kilazítása után magától elfordul balra.

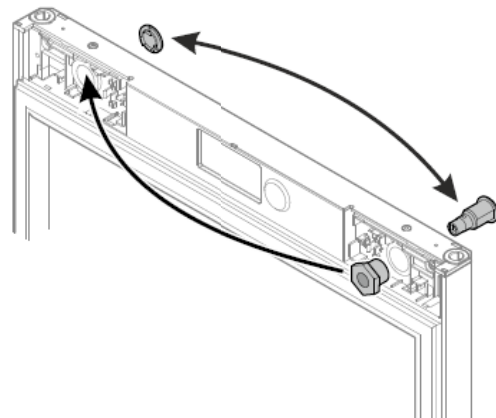
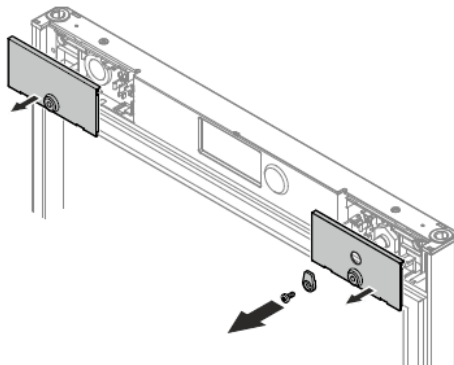
2. tartsa fixen a sarokvasat és csavarozza ki a jobboldali csavarját. A sarokvas csavarodik balra, ezt ellent kell tartani.
3. mozgassa előre az ajtó alját és lefelé emelje le. Fektesse egy szilárd, puha felületre



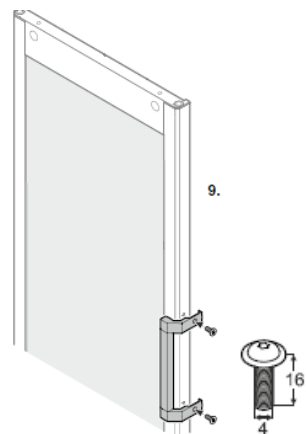
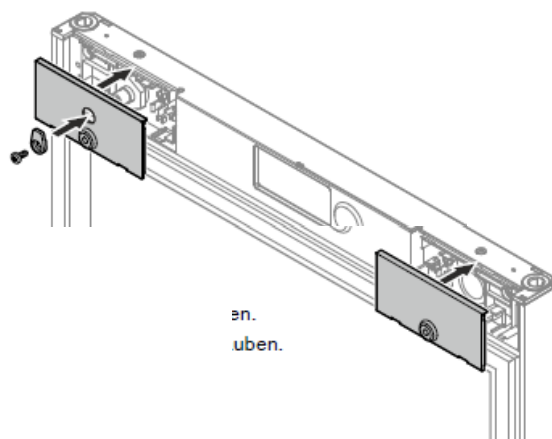
4. húzza ki a sarokvasat
5. csavarozza ki a stiftet, forgassa el vízszintesen 180°-kal és csavarozza be a bal oldali nyílásba



6. csavarozza ki a zár nyelvet, vegye le a borítást
7. helyezze át az ellenkező oldalra a zárat és a borítást



- helyezze vissza a borítást, csavarozza vissza a zárnyelvet
- csavarozza vissza a fogantyút (a fogantyú és az M4x16 csavarok a mellékelt zacskóban)





ORSZÁGOS MÁRKASZERVIZ

LIEBHERR hibabejelentés:

LIEBHERR Hűtőgépek Vevőszolgálata

Ingyenesen hívható, magyar nyelvű ügyfélszolgálat

Hétfőtől-csütörtökig: 8.00 – 12.00 és 12.30 – 16.30

Pénteken: 8.00 – 12.00 és 12.30 – 14.30

Szombaton, vasárnap és ünnepnapokon: ZÁRVA

Telefon: 00 800 5080 9000 / 5 mellék

E-mail: service-hu.lwl@liebherr.com

home.liebherr.com