

falmec



Silence NRS

Lumen 175

Island/Isola

FELHASZNÁLÓI KÉZIKÖNYV

LIBRETTO ISTRUZIONI ^{IT}

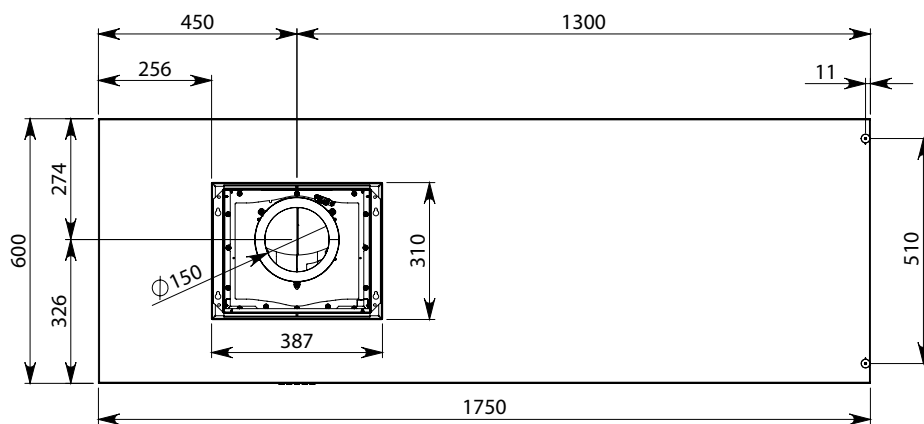
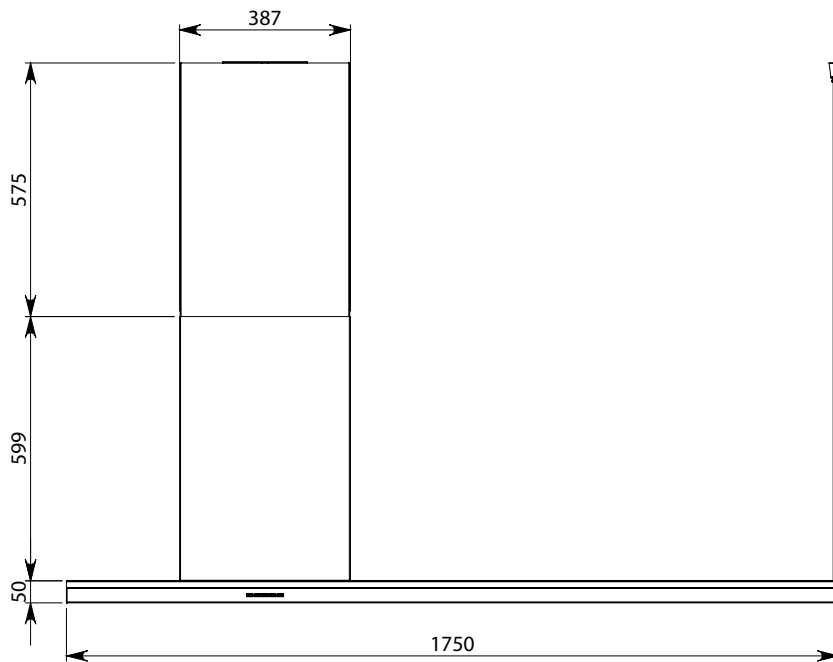
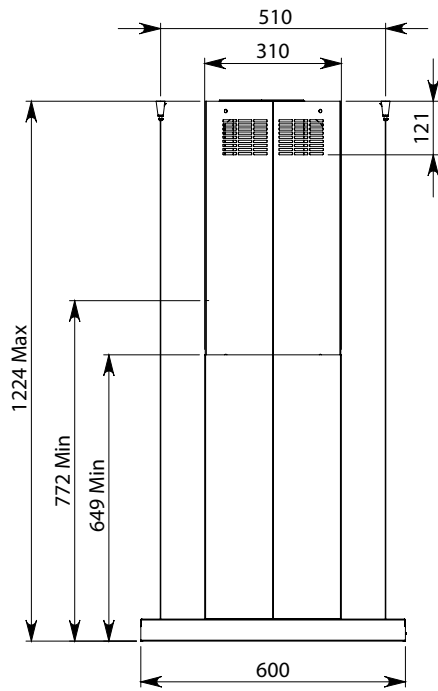
GEBRAUCHSANWEISUNG ^{DE}

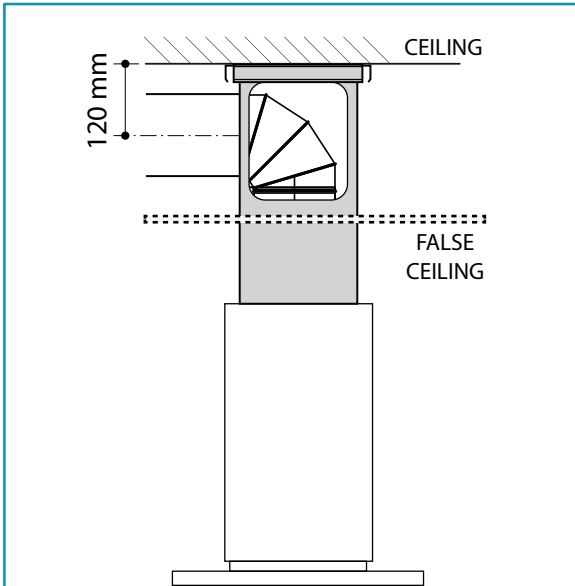
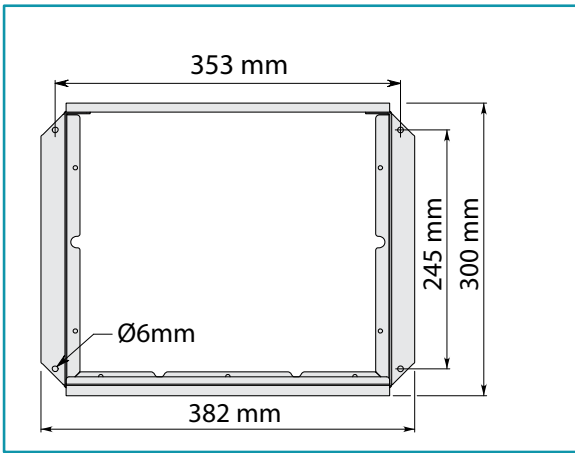
MODE D'EMPLOI ^{FR}

MANUAL DE INSTRUCCIONES ^{ES}

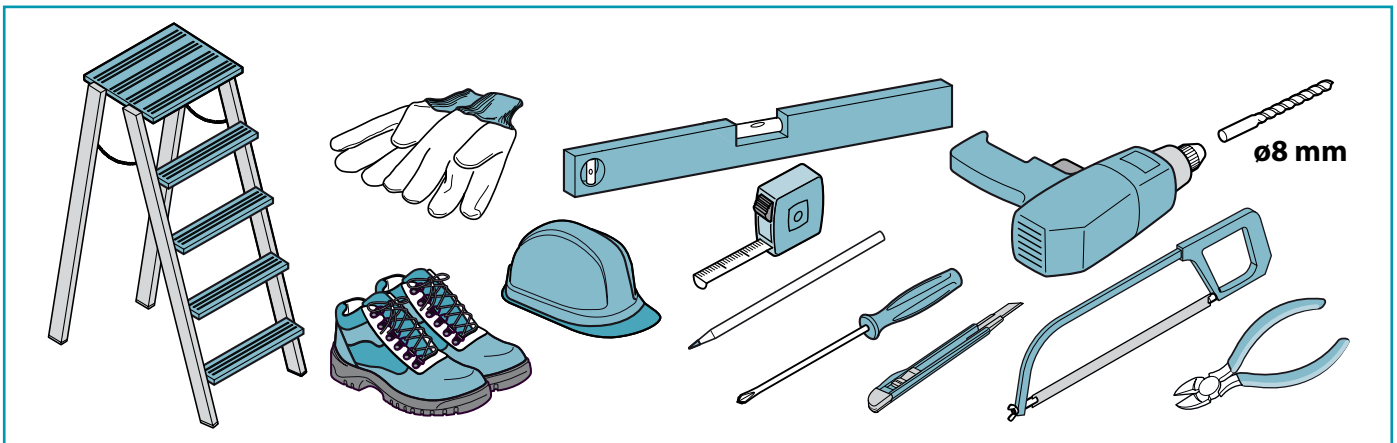
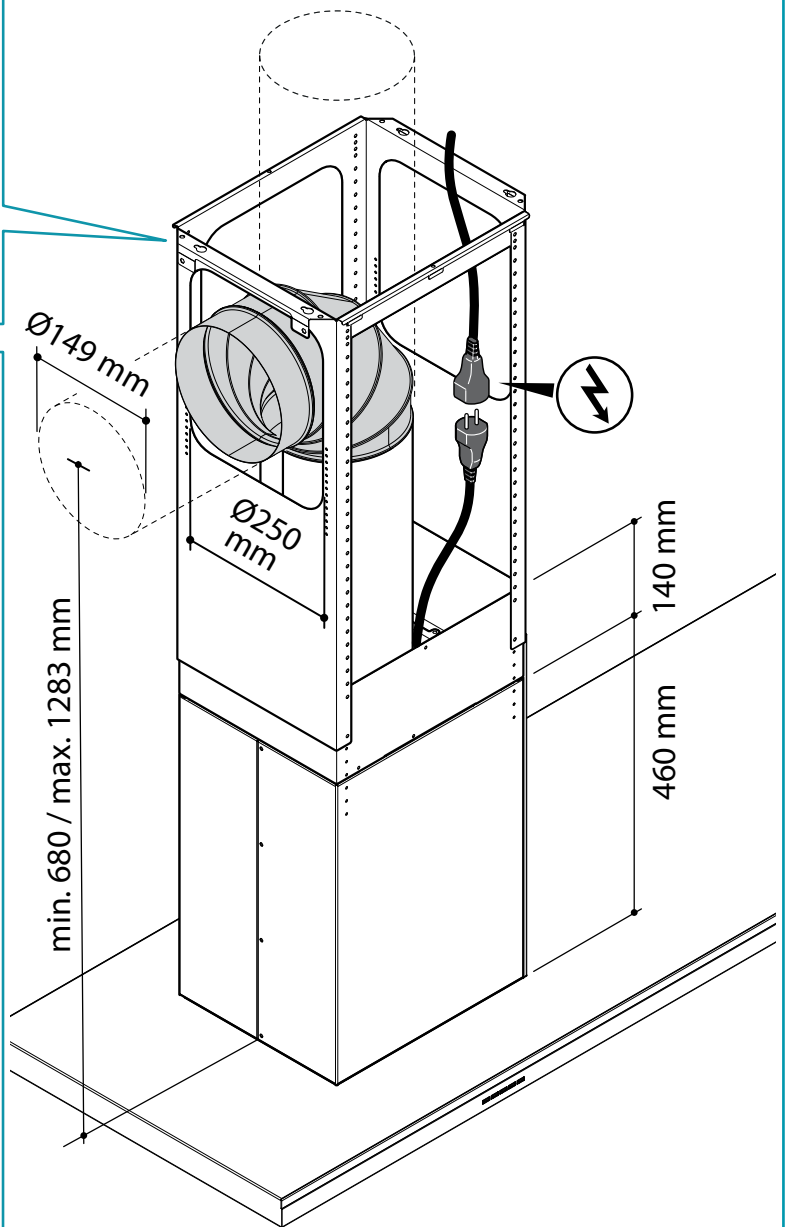


Lumen 175 NRS
58 Kg.



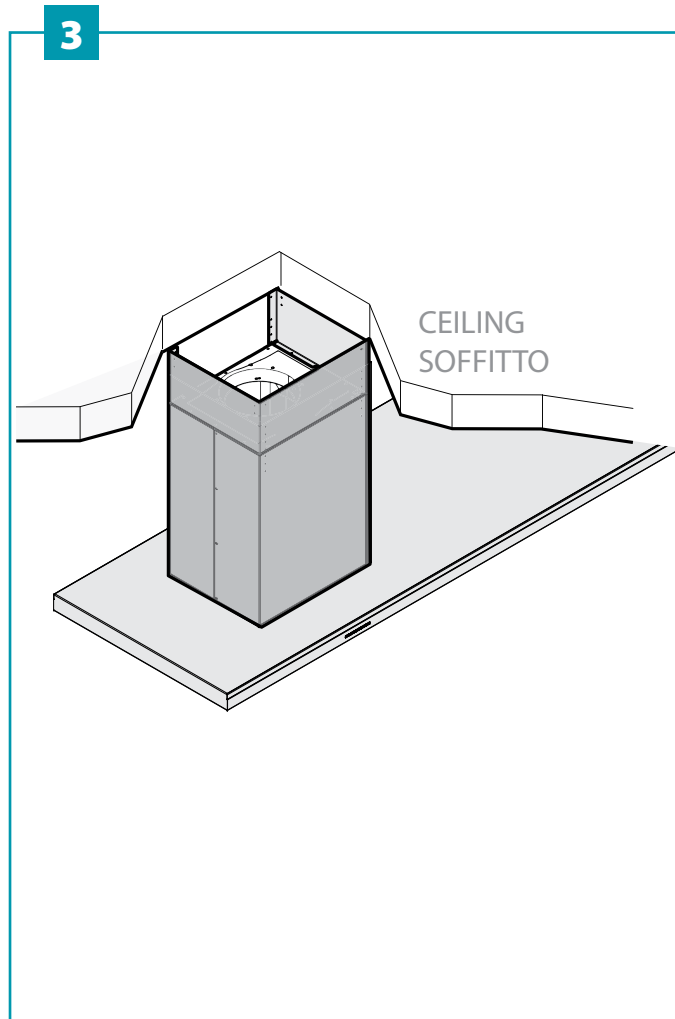
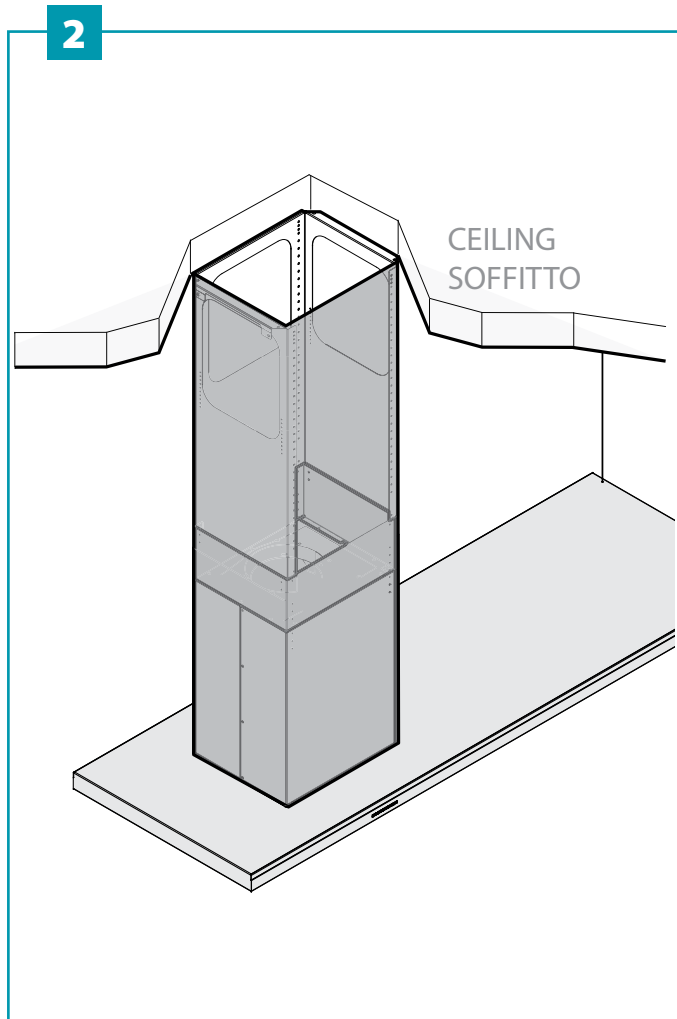
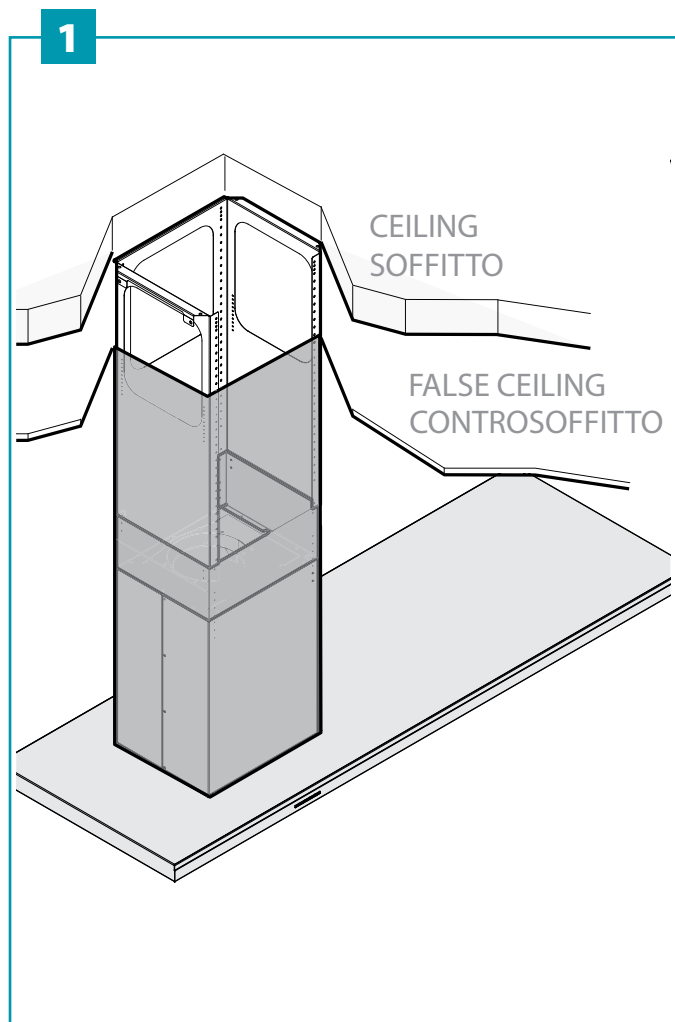


IT - Uscita laterale utilizzabile solo con controsoffitto.
 EN - Side outlet which can only be used with false ceiling.



HU - álmennyezet (1), mennyezet (2) és alacsony mennyezet (3) telepítés.

EN - False ceiling (1), ceiling (2) and low ceiling (3) installation.

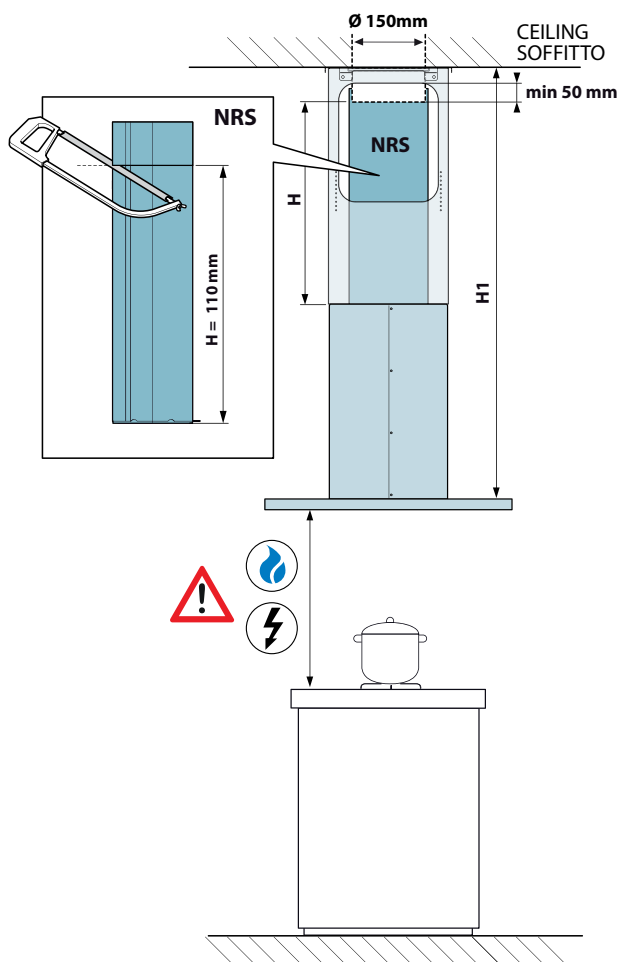


HU - Méretek a telepítéshez.

EN - Measurements for installation.

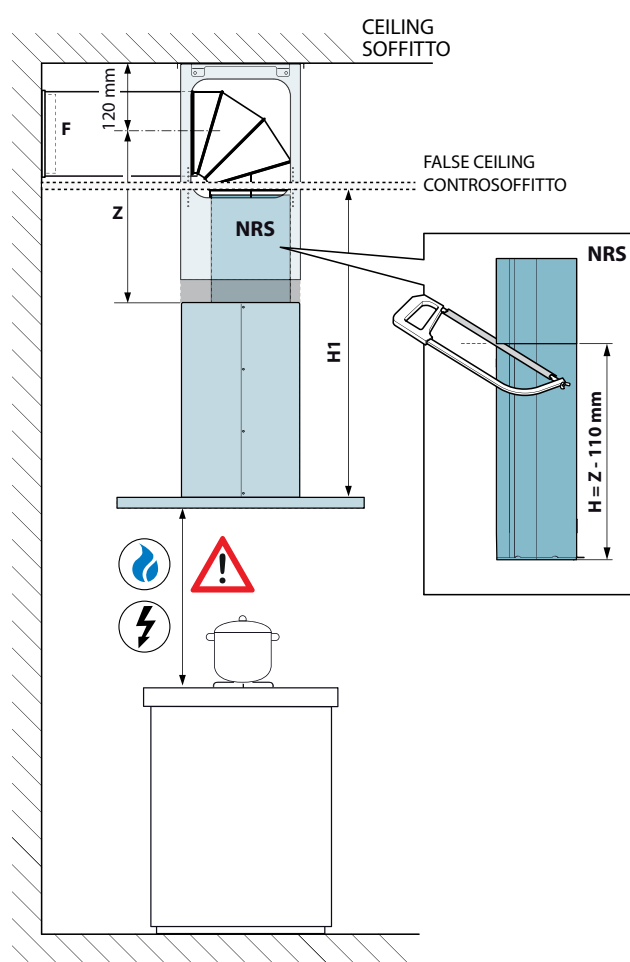
A



HU - TELEPÍTÉS MENNYEZETRE
EN - INSTALLATION ON CEILING



B

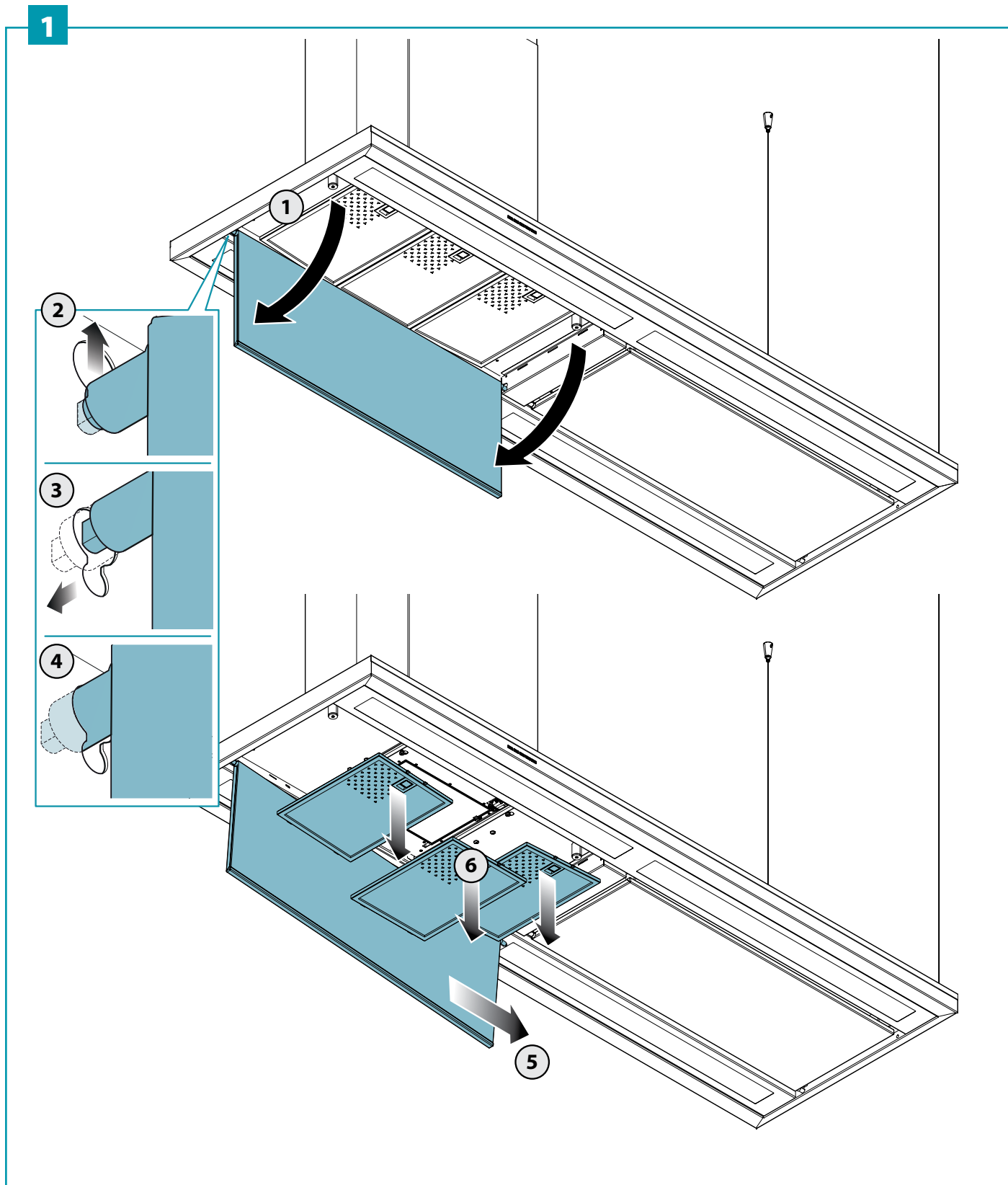
HU - TELEPÍTÉS ÁLMENNYEZETTEL.
EN - INSTALLATION WITH FALSE CEILING



 Gáz (min.)	 Indukciós (min.)
630 mm	520 mm

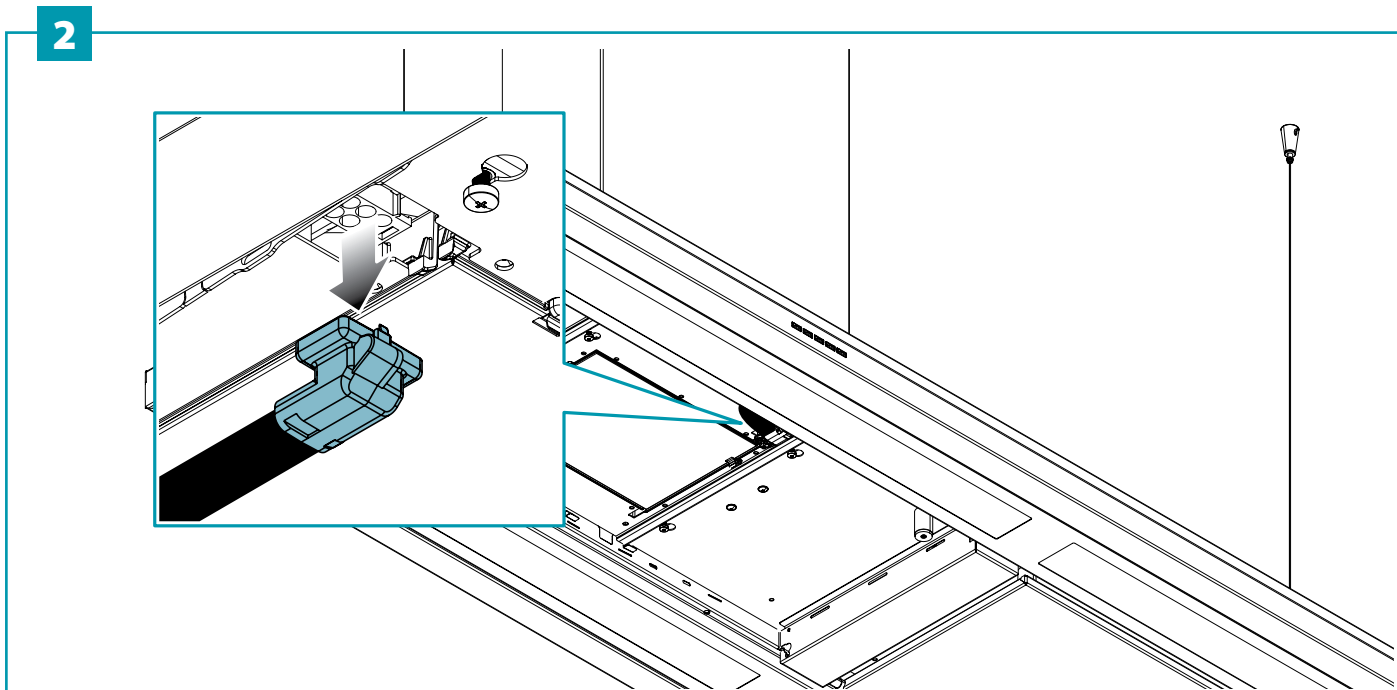
HU - HU - Előzetes műveletek: távolítsa el a panelt és a fémszűrőket (1).

EN - Preliminary operations: remove the panel and the metal filters (1).



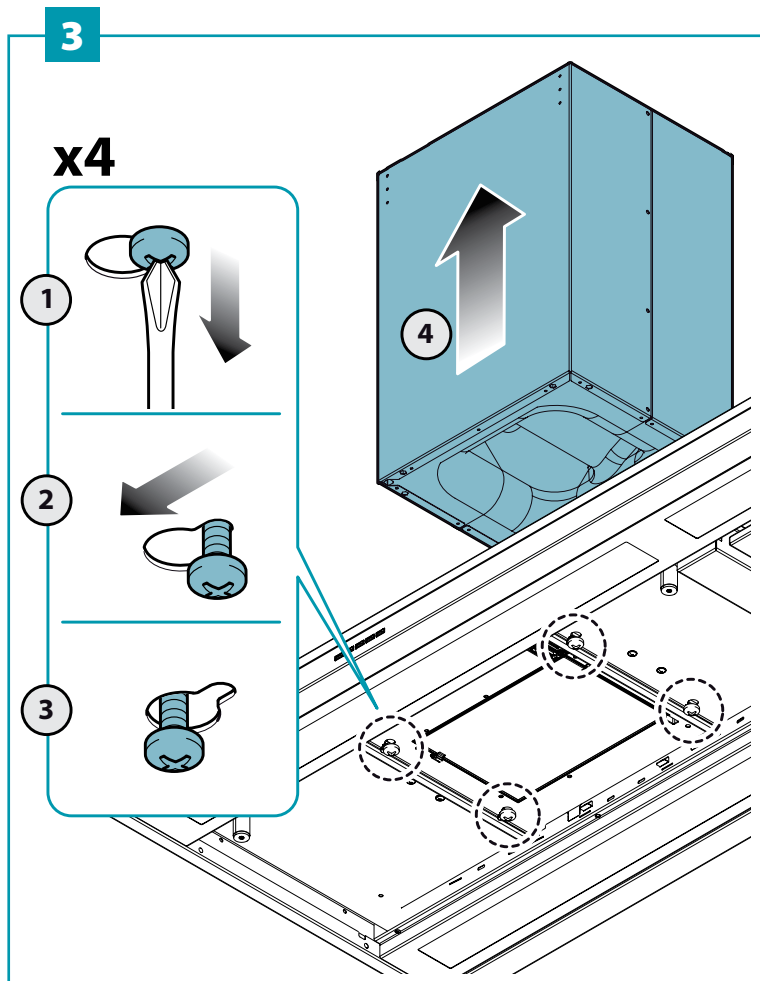
HU - Előzetes műveletek: húzza ki a csatlakozót (2).

EN - Preliminary operations: disconnect the connector (2).



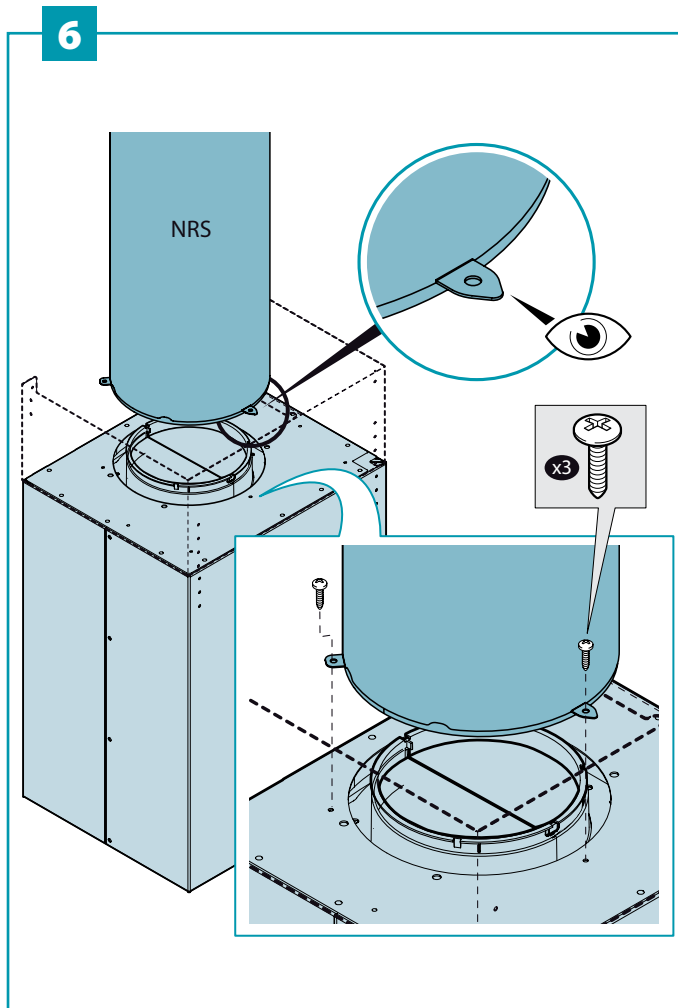
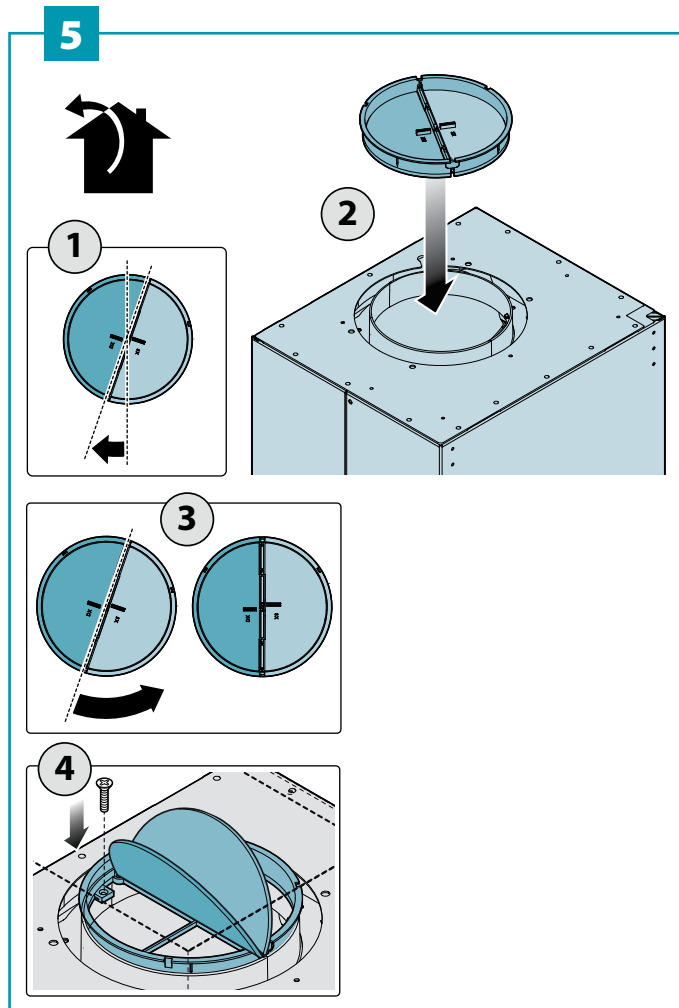
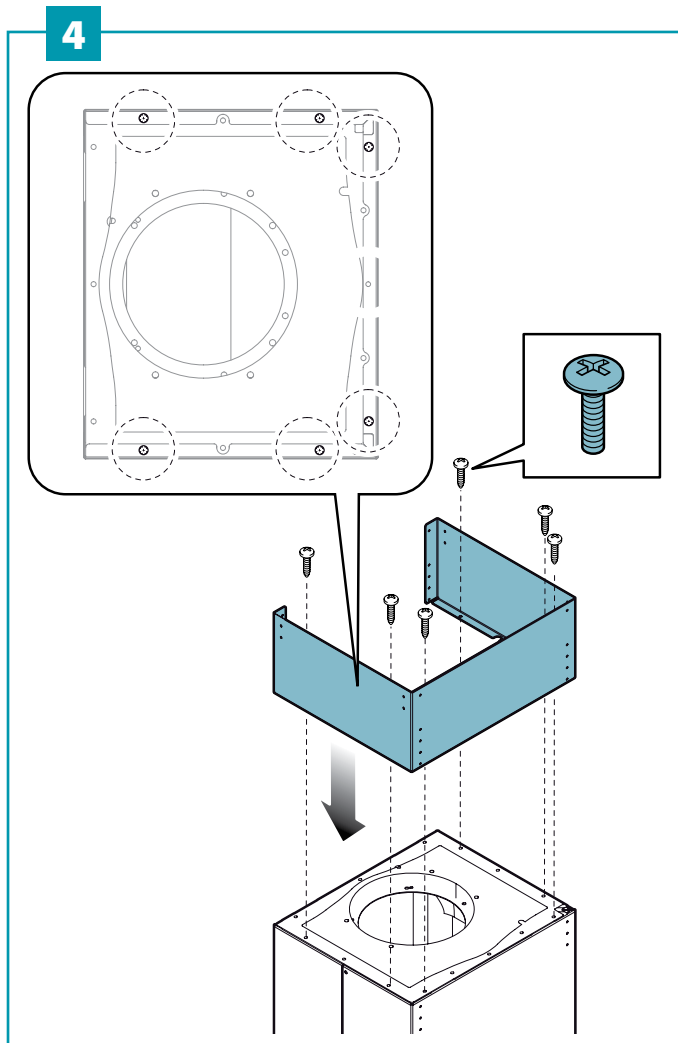
HU - Előzetes műveletek: motorkamra szétszerelése (3).

EN - Preliminary operations: motor chamber disassembly (3).



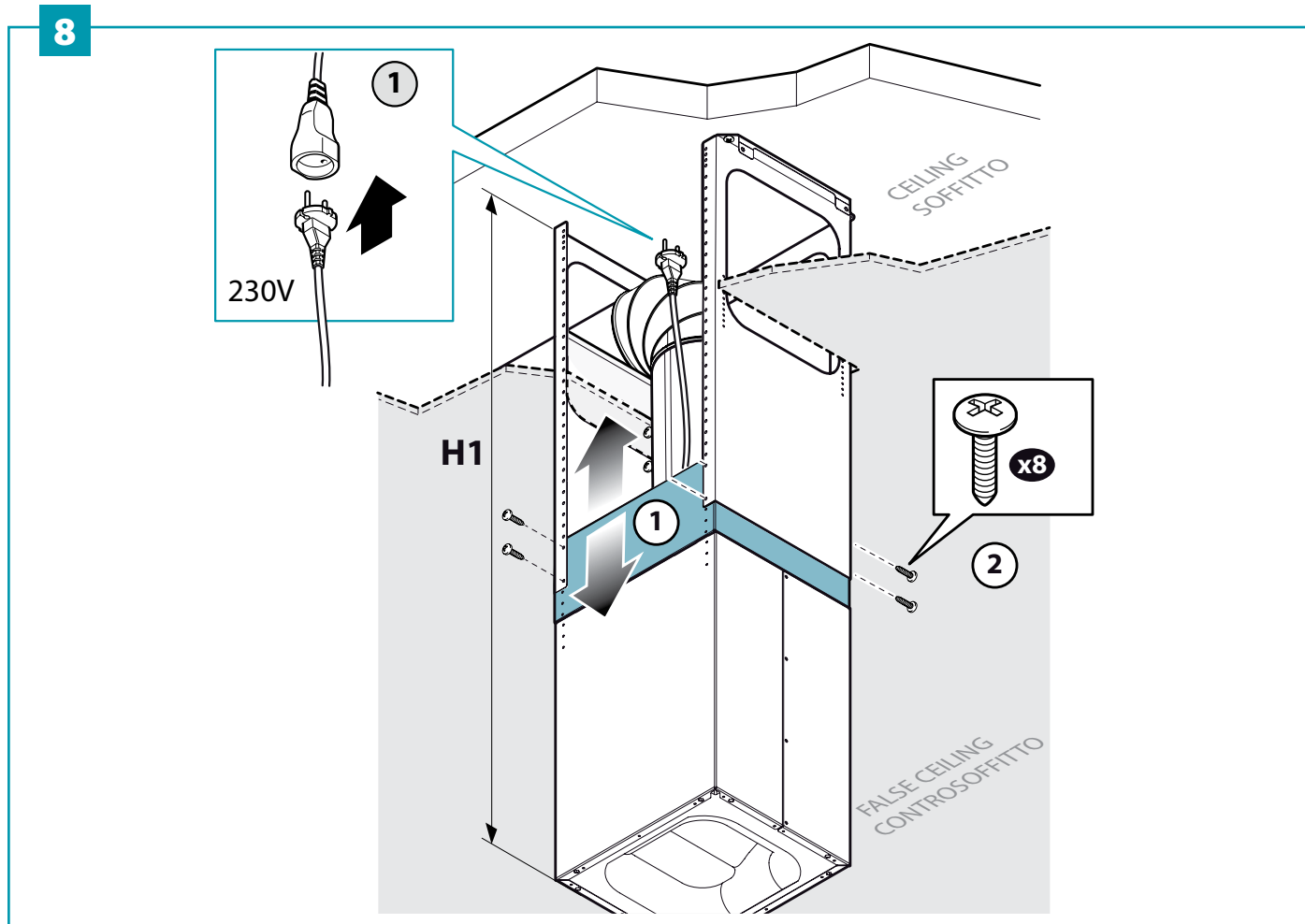
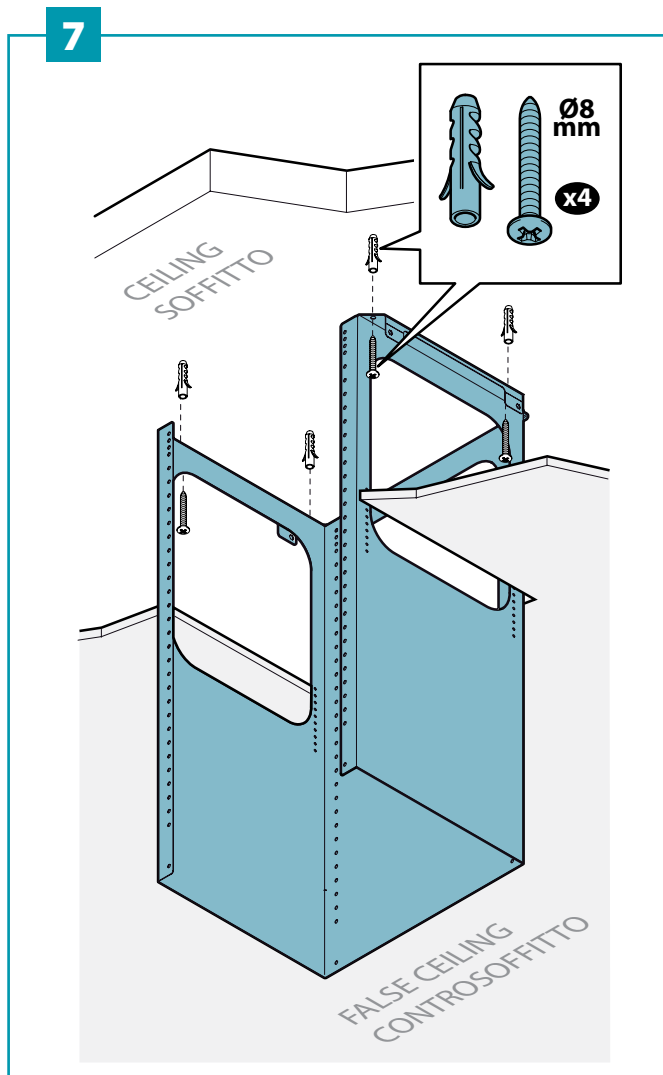
HU - Motorkamra állványszerelvény (4). Visszacsapó szelep (5) és NRS cső (6) felszerelése.

EN - Motor chamber bottom trestle assembly (4). Check valve (5) and NRS pipe (6) installation.

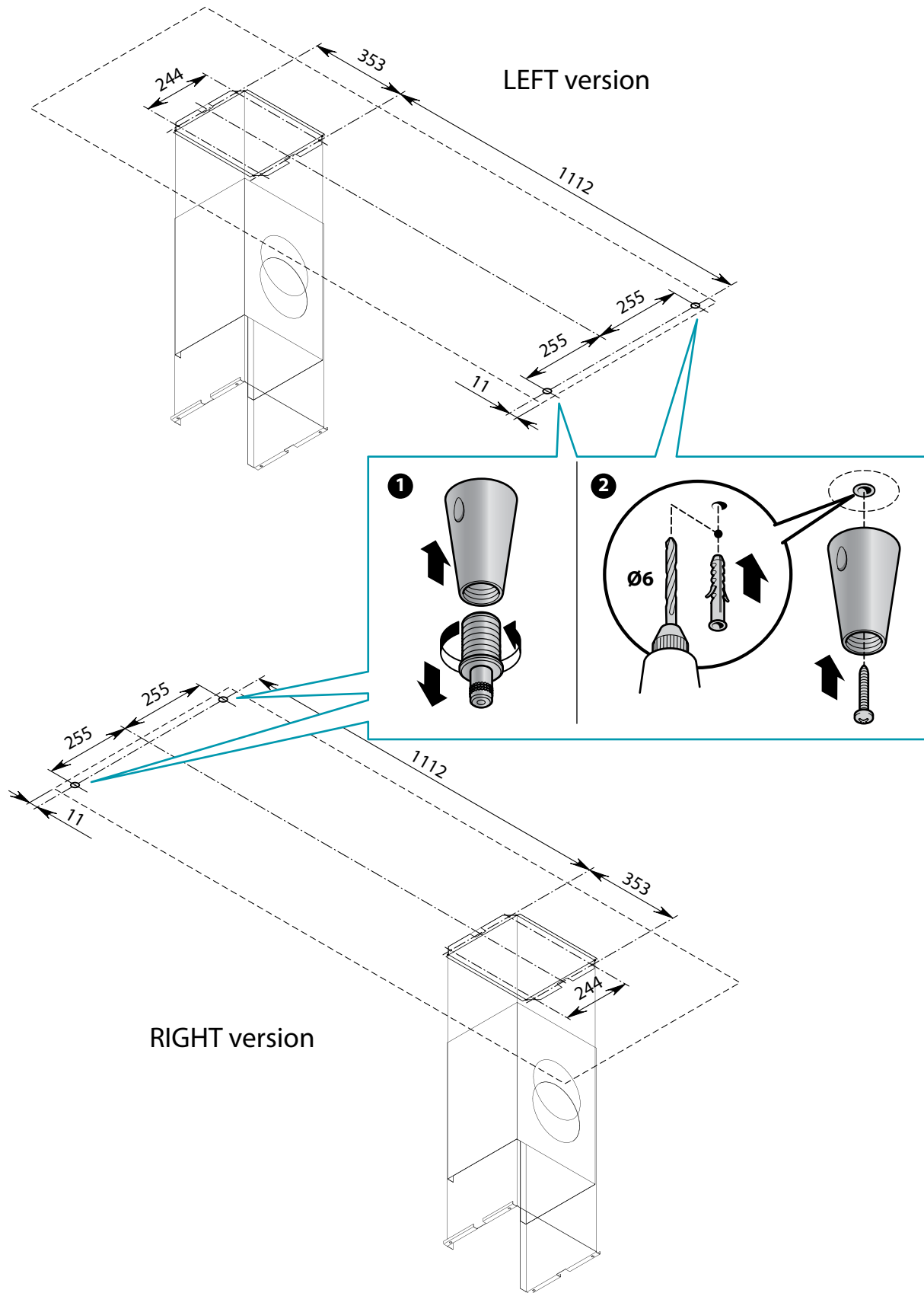


HU - Mennyezeti és álmennyezeti telepítés. A felső állvány rögzítése a mennyezethez (7). Az alsó állvány és a motorkamra (8) rögzítése.

EN - Ceiling and false ceiling installation. Securing of the upper trestle to the ceiling (7). Securing of the bottom trestle and the motor chamber (8).



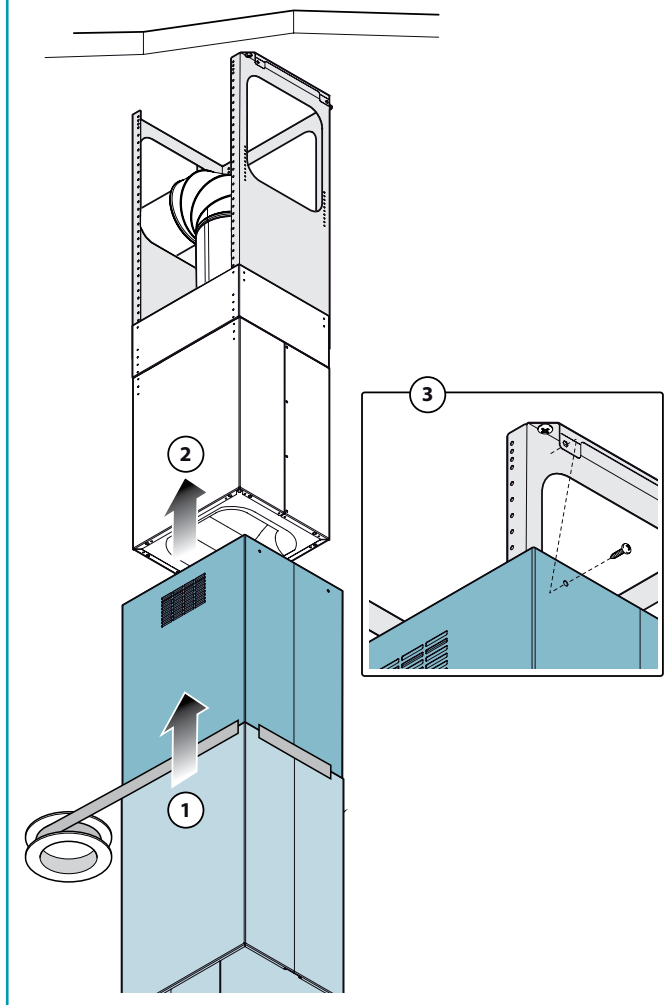
11



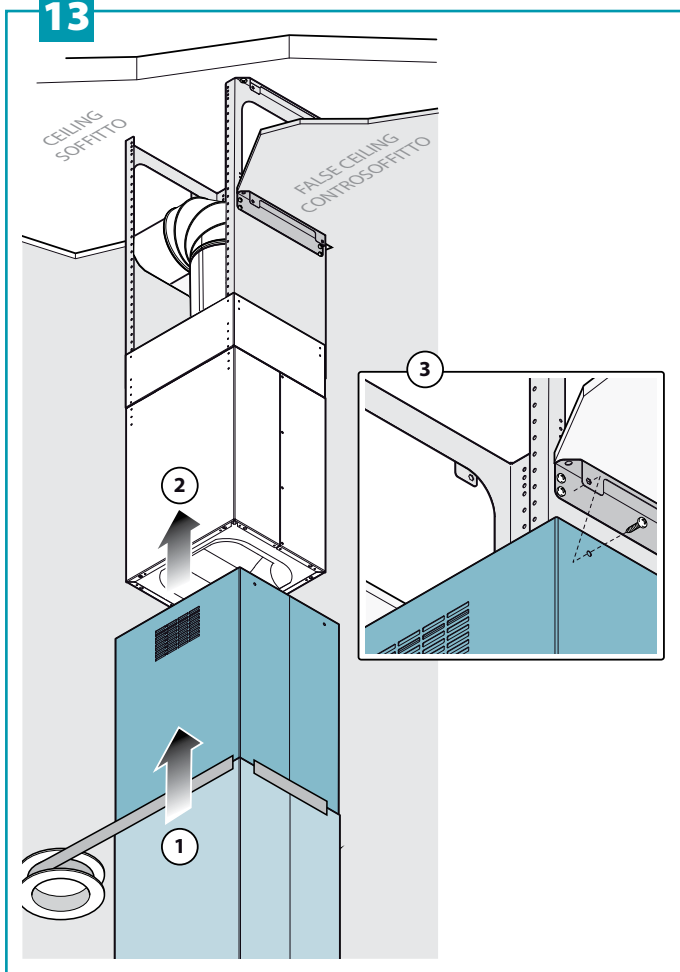
HU - Kémény telepítés: mennyezet (12), álmennyezet (13), alacsony mennyezet (14).

EN - Chimney installation: ceiling (12), false ceiling (13), low ceiling (14).

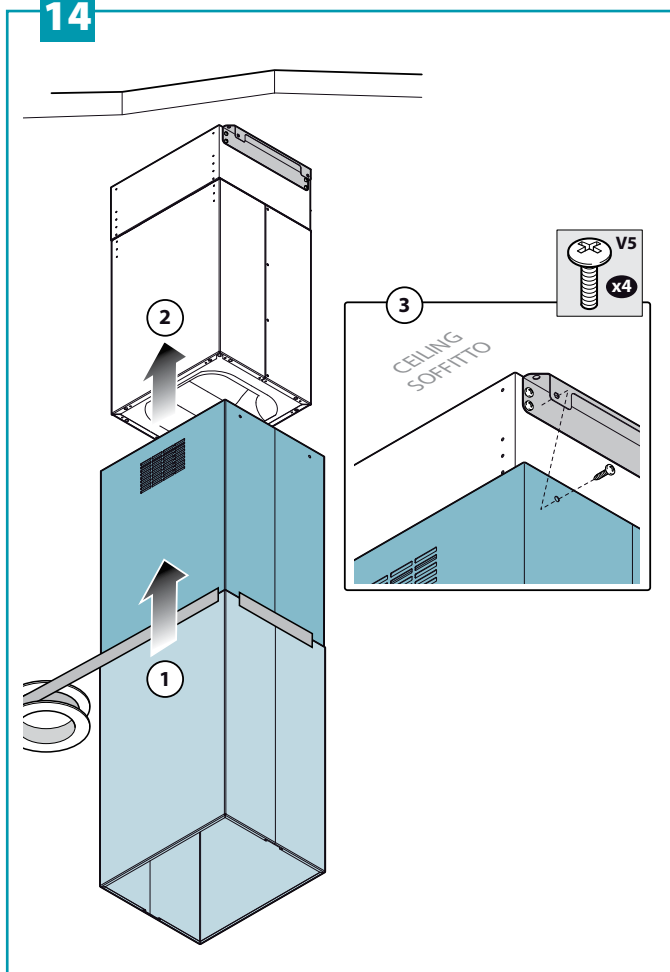
12



13

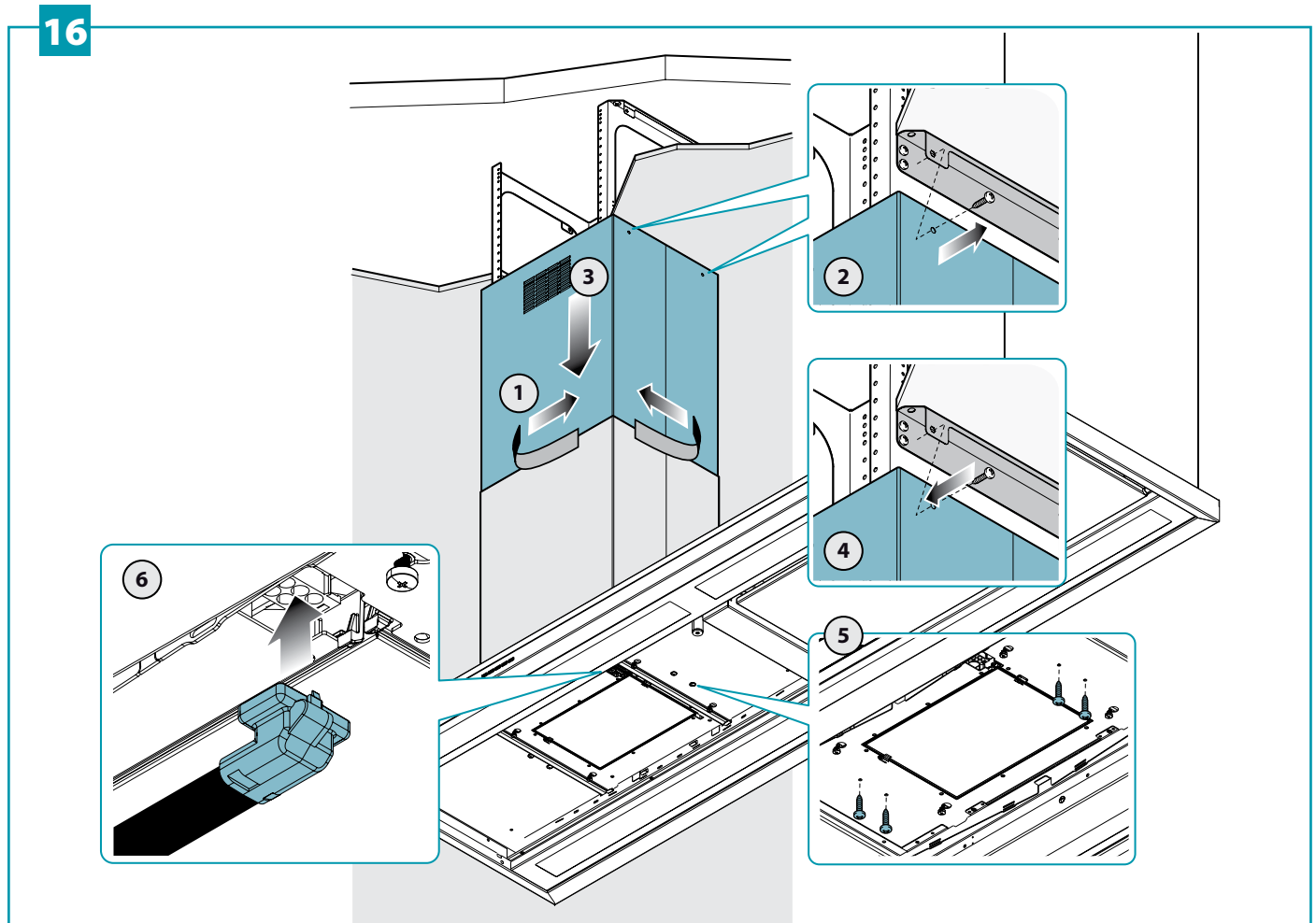
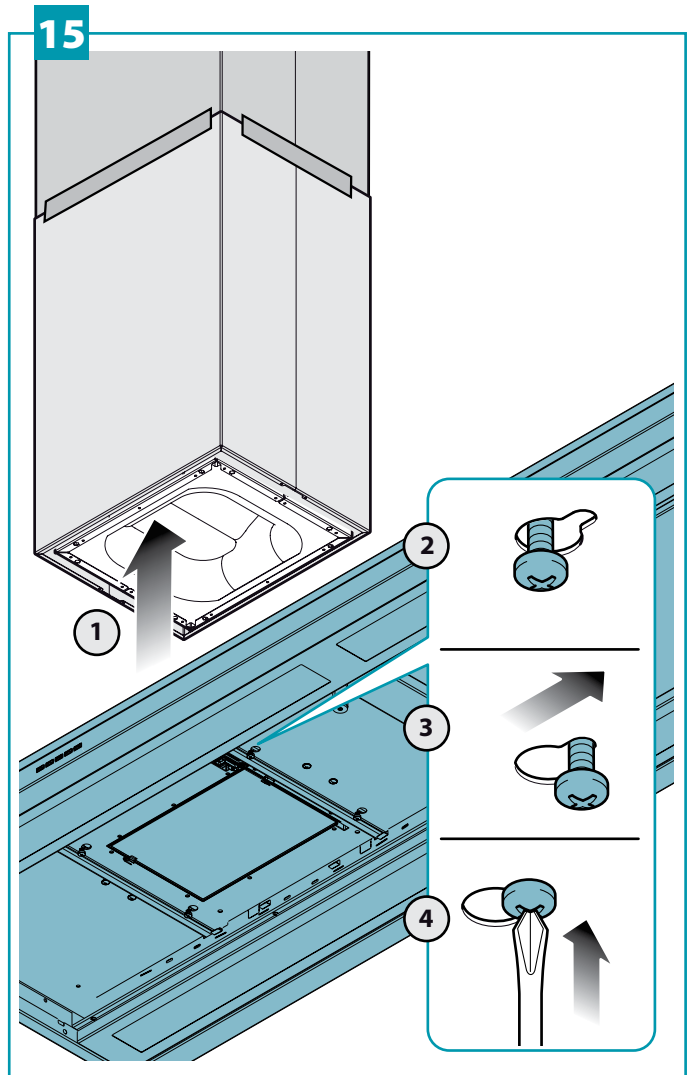


14

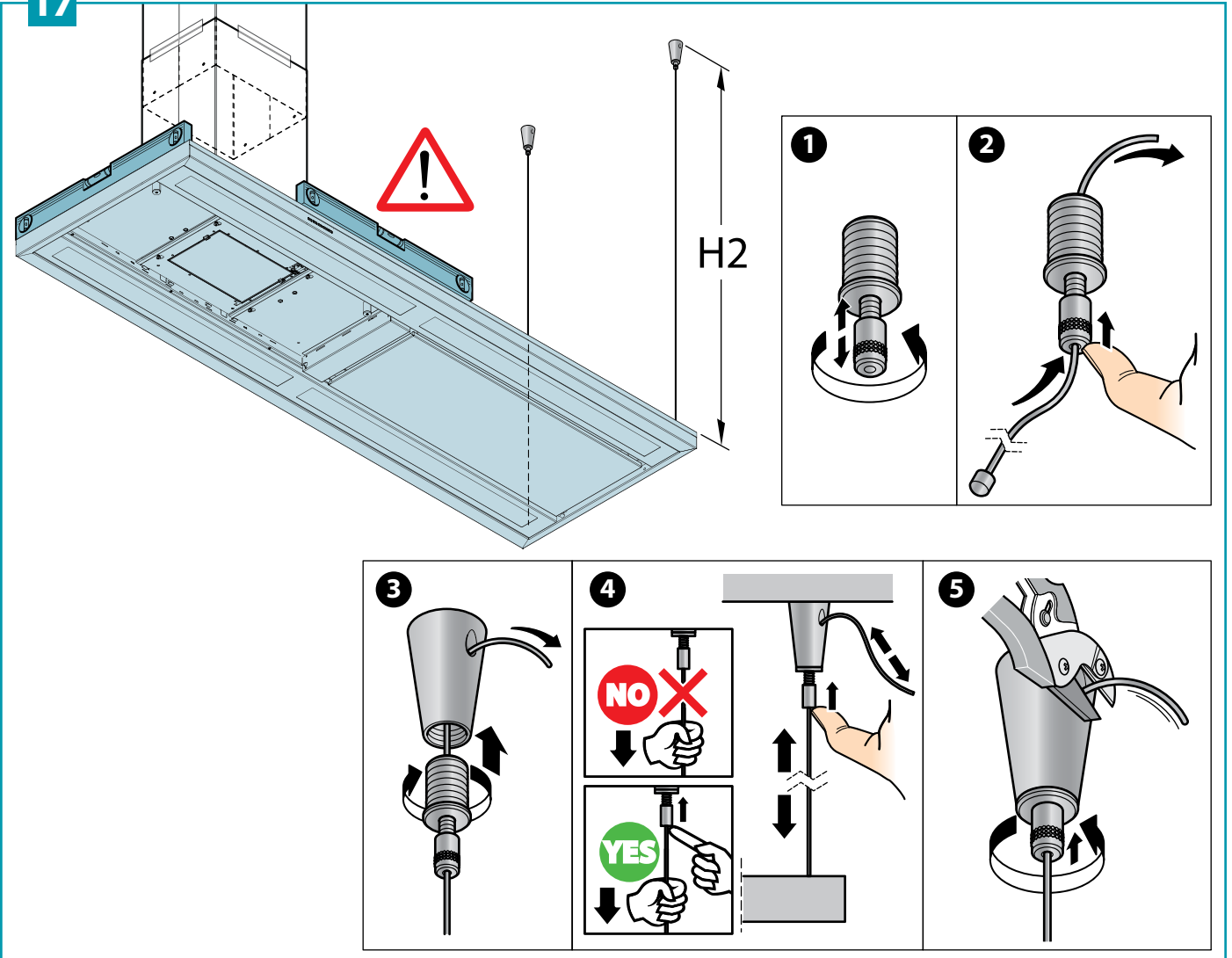


HU - A polc (15) rögzítése. Lumina NRS elektromos csatlakozás (16).

EN - Securing of the shelf (15). Lumina NRS electric connection (16).



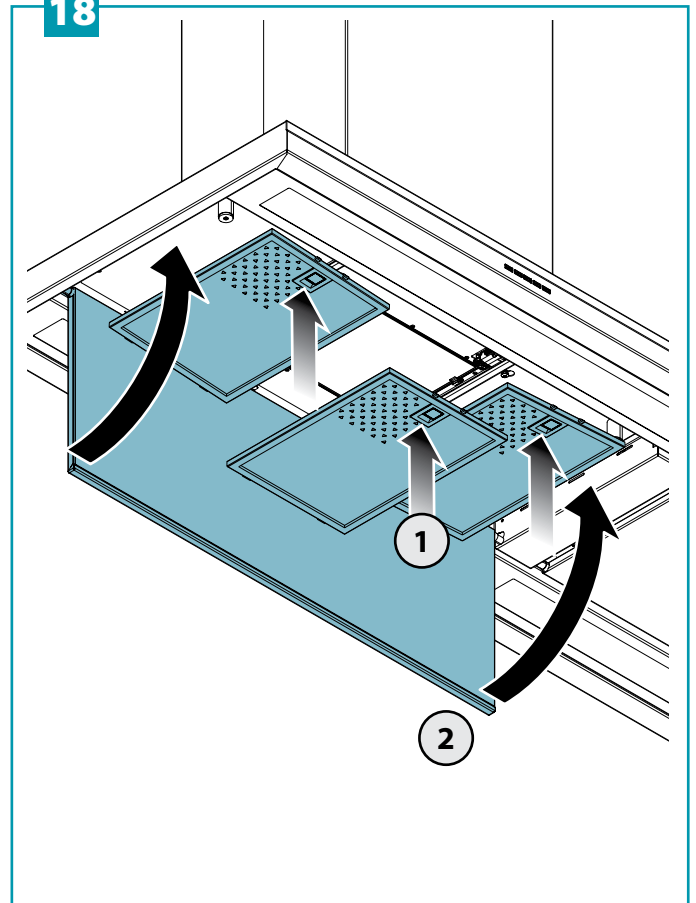
17



HU - Rögzítő rudak felszerelése (17). A szűrők és a panel (18) összeszerelése.

EN - Mount tie rods (17). Assembly of filters and panel (18).

18

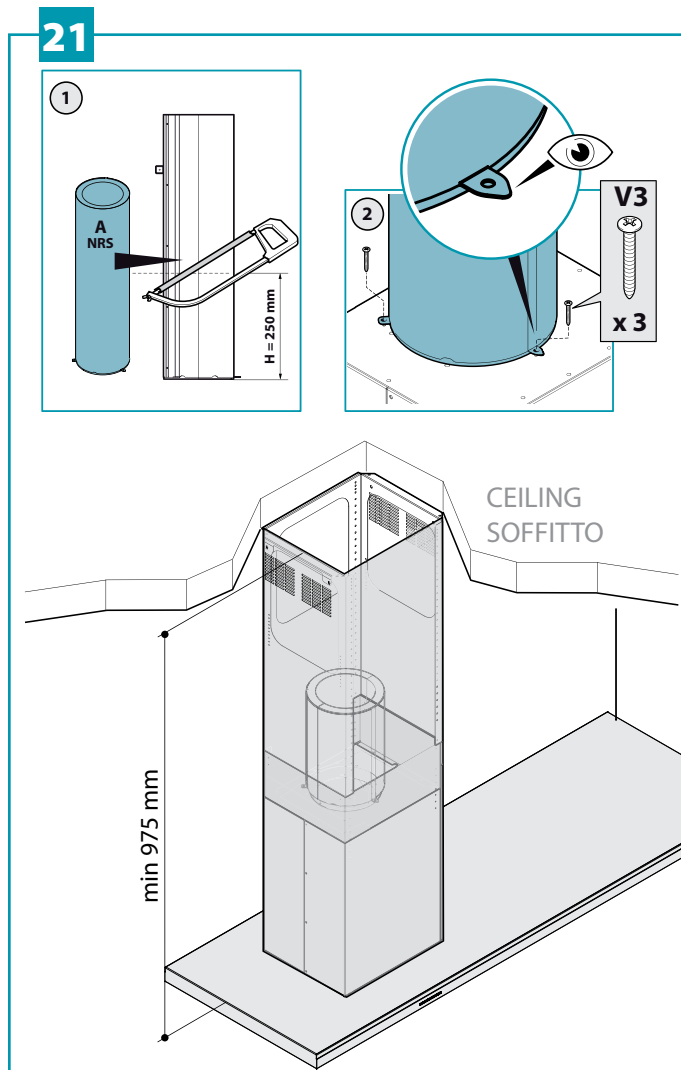
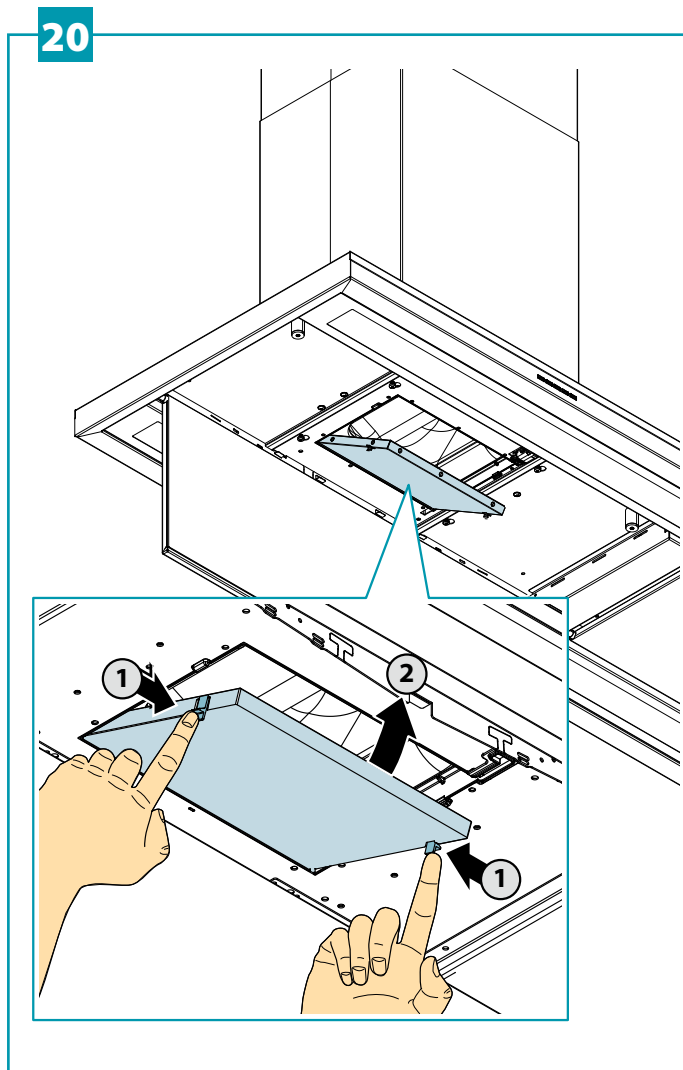
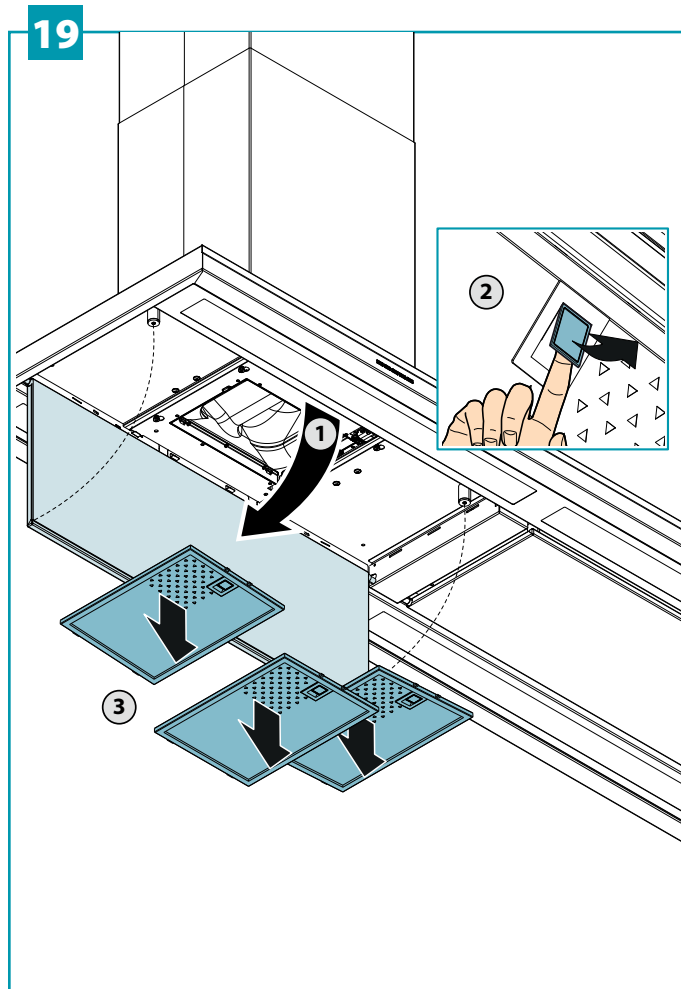




**OPCIONÁLIS
KACL.961**

HU - A szén-zeolit szűrő telepítése (opcionális)

EN - Installing the carbon-zeolite filter (optional)



 **A beszerelési műveleteket képzett és szakképesítéssel rendelkező szerelőknek kell elvégezniük a jelen kézikönyv utasításainak és a hatályos előírásoknak megfelelően.**


NE használja az elszívót, ha a tápkábel vagy más alkatrészek sérültek: válassza le az elszívót az elektromos hálózatról, és javítás céljából keresse fel a forgalmazót vagy egy hivatalos szerviz-viszonteladót.

Ne módosítsa a berendezés elektromos, mechanikai vagy funkcionális felépítését.

Ne kísérelje meg személyesen megjavítani vagy alkatrészeit kicserélni. Az illetéktelen és nem hozzáértő személyek beavatkozása komoly károkat okozhat a készülékben, illetve személyi sérüléseket eredményezhet, melyek egyikére sem terjed ki a gyártó garanciája.

A BESZERELŐNEK SZÓLÓ FIGYELMEZTETÉSEK

MŰSZAKI BIZTONSÁG

 **Az elszívó felszerelése előtt ellenőrizze az egyes alkatrészek sértetlenségét és működését. Ha rendellenességeket észlel, ne folytassa a beszerelést, és vegye fel a kapcsolatot a kereskedővel.**

NE szerelje fel az elszívót, ha esztétikai (vagy kozmetikai) hibát észlelt. Helyezze vissza az eredeti csomagolásba, és vegye fel a kapcsolatot a kereskedővel.

Az esztétikai (vagy kozmetikai) hibákat nem lehet bejelenteni, miután az egység beszerelésre került.


A felszerelés során mindig használjon egyéni védőeszközöket (pl.: biztonsági cipő), és körültekintően és megfelelően viselkedjen.

Az elszívóhoz mellékelt szerelési készletet (csavarokat és dugókat) csak falazott falra való felszerelésnél lehet használni: ha más anyagból készült falra telepíti az egységet, akkor mérlegelje az egyéb szerelési lehetőségeket, szem előtt tartva a falfelület típusát és az elszívó súlyát. (jelölve a 2. oldalon).

Ne feledje, hogy azok a telepítési módok, amelyeknek a mellékelttől eltérő típusú rögzítőrendszerei vannak, vagy amelyek nem felelnek meg a követelményeknek, elektromos és mechanikus veszélyt okozhatnak.

Ne szerelje fel az elszívót a szabadban, és ne tegye ki légköri elemeknek (eső, szél stb.).


ELEKTROMOS BIZTONSÁG

 **Az elektromos rendszernek, amire az eszközt csatlakoztatta, meg kell felelnie a helyi előírásoknak továbbá földelt csatlakozással kell rendelkeznie, a felhasználás országában érvényes biztonsági előírásoknak megfelelően. Ezenkívül meg kell felelnie a rádió antisztatikus jellemzőkre vonatkozó európai szabványoknak.**


Az elszívó felszerelése előtt ellenőrizze, hogy a hálózati tápegység megfelel-e az egység belsejében található adattáblán feltüntetetteknek. A telepített berendezés elektromos áramforráshoz való csatlakoztatásához használt aljzatnak elérhetőnek kell lennie: ellenkező esetben szereljen be hálózati kapcsolót az elszívó szükség szerinti leválasztásához.

Az elektromos rendszeren végrehajtott bármilyen változtatást szakképzett villanszerelőnek kell elvégeznie. (A gyártó által szállított) kürtörögztítő csavarok maximális hossza 13 mm. Az előírásoknak nem megfelelő csavarok használata elektromos veszélyt okozhat.

A berendezés meghibásodása esetén ne próbálja meg saját maga megoldani a problémát, hanem forduljon a forgalmazóhoz vagy egy hivatalos szervizhez.

 **Az elszívó felszerelésekor válassza le a készüléket a csatlakozó kihúzásával vagy a főkapcsoló lekapcsolásával.**


FÜSTELVEZETÉSI BIZTONSÁG

 **Ne csatlakoztassa a készüléket égésből származó füst elvezetésére szolgáló csövekhez (például kazánok, kandallók stb.)**

Az elszívó felszerelése előtt ellenőrizze, hogy betartották-e a helyiség légkivezetésére vonatkozó minden hatályos előírást.

Eltérés Ausztrália és Új-Zéland esetében: Az elszívóberendezések és a főzési gőzöket eltávolító egyéb berendezések hátrányosan hathatnak a gázt vagy egyéb tüzelőanyagot égető készülékek biztonságos működésére (még ha más helyiségben vannak is) az égéstermék gázok visszaáramlása miatt. Az ilyen gázok potenciálisan szénmonoxid-mérgezést eredményezhetnek. Az elszívóberendezések és a főzési gőzöket eltávolító egyéb berendezések beszerelését követően a füstgáztermelő készülékek üzemelését hozzáértő személynek kell megvizsgálnia annak biztosítása érdekében, hogy a füstgázok ne áramoljanak vissza. (AS/NZS 60335.2.31:2013/A4:2020).

FELHASZNÁLÓI FIGYELMEZTETÉSEK

 **Ezeket a figyelmeztetéseket az Ön és mások személyes biztonsága érdekében állítottuk össze. Ezért kérjük, hogy figyelmesen olvassa el a kézikönyvet, mielőtt használatba venné vagy tisztítaná a készüléket.**

A gyártó nem vállal felelősséget olyan, személyek vagy kisállatok által elszenvedett sérülésekért vagy tárgyokban keletkezett károkért, amelyeket közvetlenül vagy közvetett módon a jelen kézikönyvben feltüntetett biztonsági figyelmeztetések figyelmen kívül hagyása eredményezett.

A későbbi használathoz elengedhetetlen, hogy ezt a kézikönyvet a berendezéssel együtt tárolja.

Ha a berendezést eladják vagy átadják egy másik személynek, biztosítsa, hogy a kézikönyv is szállításra kerüljön, hogy az új felhasználó tisztában legyen az elszívó működésével és a figyelmeztetésekkel.

A rozsdamentes acél elszívót a felszerelés után meg kell tisztítani, hogy eltávolítsa a védőragasztó maradékát, valamint a zsír- és olajfoltokat, amelyek visszafordíthatatlan károkat okozhatnak az elszívó felületén. Az egység megfelelő tisztításához a gyártó javasolja a mellékelt nedves törlőkendők használatát, amelyek külön is kaphatók.

Ragaszkodjon az eredeti alkatrészekhez.

RENDELTESSZERŰ HASZNÁLAT

A berendezés kizárólag nem professzionális, háztartási konyhában készült ételekből származó füst és pára elvezetésére szolgál: minden egyéb használat nem megfelelőnek minősül. A nem megfelelő használat személyek és kisállatok sérülését vagy anyagi kárt okozhat, és mentesíti a gyártót minden felelősség alól.

A készüléket 8 évesnél idősebb gyermekek és csökkent fizikai, érzékszervi és szellemi képességekkel rendelkező, vagy tapasztalattal vagy ismeretekkel nem rendelkező személyek is használhatják, feltéve, hogy ezt felügyelet mellett teszik, vagy miután megkapták az utasításokat a berendezés használatához és megértették a kapcsolódó veszélyeket.

Gyermekeknek tilos a berendezéssel játszani. Gyermekek felügyelet nélkül nem végezhetik a felhasználó által végzett tisztítást és karbantartást.

HASZNÁLATI ÉS TISZTÍTÁSI FIGYELMEZTETÉSEK



Tisztítás vagy karbantartási műveletek elvégzése előtt áramtalanítsa a készüléket a csatlakozó kihúzásával vagy a főkapcsoló lekapcsolásával.

Ne használja az elszívót nedves kézzel vagy mezítláb. Mindig ellenőrizze, hogy az összes elektromos alkatrész (világítás, elszívó ventilátor) ki van-e kapcsolva, amikor a berendezést nem használja.

Az elszívóra helyezett vagy arra felfüggesztett tárgyak maximális össztömege nem haladhatja meg az 1,5 kg-ot. Mindig felügyelje a főzési folyamatot olajsütők használatakor: A túlhevített olaj meggyulladhat. Ne hagyjon nyílt, felügyelet nélküli lángot az elszívó alatt. Ne készítsen ételt nyílt lángon az elszívó alatt. Ne használja az elszívót fém zsírszűrők nélkül: ilyenkor a zsír és a szennyeződések lerakódnak a berendezés belsejében, és veszélyeztethetik annak működését. Az elszívó hozzáférhető részei felforrósodhatnak, ha főzőkészülékekkel egyidejűleg használják.

Ne végezzen semmilyen tisztítási műveletet, ha az elszívó alkatrészei még melegek.

Tűzveszély áll fenn, ha a tisztítást nem a jelen füzetben

szereplő utasítások és termékek segítségével végzik el. Kapcsolja le a főkapcsolót, ha a berendezést hosszú ideig nem használja.



Ha egyidejűleg más, gázt vagy más üzemanyagot használó készülékeket (kazán, kályha, kandallók stb.) is használnak, ügyeljen arra, hogy a helyiség, ahol a füst kibocsátásra kerül, jól szellőztetett legyen, a helyi előírásoknak megfelelően.

TELEPÍTÉS

csak képzett személyzet részére



Az elszívó felszerelése előtt olvassa el figyelmesen a „BIZTONSÁGI ÚTMUTATÓ ÉS FIGYELMEZTETÉSEK” című fejezetet.

MŰSZAKI JELLEMZŐK

A műszaki specifikációkat az elszívó belsejében található címkék mutatják be.

ELHELYEZÉS

A főzőberendezés legmagasabb része és az elszívó legalacsonyabb része közötti minimális távolságot a beszerelési útmutató tartalmazza.

Általában, amikor az elszívót gáztűzhely fölé szerelik, a távolságnak legalább 65 cm-nek (25,6") kell lennie. Ugyanakkor az EN60335-2-31 sz. szabvány szerint a tűzhely és az elszívó alsó része közötti minimális távolság csökkenthető a telepítési utasításokban meghatározottakig.

Ha a gáztűzhelyre vonatkozó utasítások nagyobb távolságot írnak elő, azt figyelembe kell venni.

Ne szerelje fel az elszívót a szabadban, és ne tegye ki kültéri környezetnek (eső, szél stb.).

ELEKTROMOS BEKÖTÉS

(csak képzett személyek részére)



Mielőtt bármilyen művelet elvégezne az elszívón, válassza le a készüléket az elektromos hálózatról.

Ügyeljen arra, hogy az elszívó belsejében levő vezetékek ne legyenek lecsatlakoztatva vagy elvágva: sérülés esetén vegye fel a kapcsolatot a legközelebbi szervizzel. Az elektromos csatlakoztatással kapcsolatban tájékozódjon képzett szakembertől.

A csatlakoztatást a hatályos törvények és rendelkezések betartásával kell elvégezni.

Mielőtt az elszívót az elektromos hálózatra csatlakoztatná, ellenőrizze, hogy:

- a feszültség-ellátás megfelel az elszívó belsejében található adattáblán feltüntetett adatoknak;
- az elektromos rendszer megfelelő és képes elviselni a terhelést (lásd az elszívóban található műszaki előírásokat);
- A tápcsatlakozó és a kábel ne legyen kitéve 70 °C-ot meghaladó hőmérsékletnek.
- az áramellátó rendszert hatékonyan és megfelelően, a hatályos előírások szerint van földelve.
- az elszívó csatlakoztatásához használt aljzat elérhető helyen van.

Eset:

- Csatlakozó nélküli kábelekkel felszerelt eszközök esetén a használt csatlakozónak „szabványosnak” kell lennie. A vezetékeket az alábbiak szerint kell csatlakoztatni: sárga-zöld - földelés, kék - semleges, barna - fázis. A csatlakozót megfelelő biztonsági aljzathoz kell csatlakoztatni.
- Rögzített berendezések, amelyek nincsenek ellátva tápkábelrel és csatlakozóval vagy bármilyen más eszközzel, amely biztosítja az elektromos hálózatról való leválasztást, érintkezői olyan nyílási hézaggal rendelkezzenek, amely lehetővé teszi a teljes leválasztást a III. túlfeszültség kategóriában. Az említett leválasztó eszközöket a hálózati tápegységen a telepítési előírásoknak megfelelően kell biztosítani.

A sárga/zöld földelőkábel nem szabad leválasztani a kapcsolóval. A gyártó nem vállal felelősséget a biztonsági előírások be nem tartásáért.

FÜST-/PÁRAELVEZETÉS

KÜLSŐ ELSZÍVÓ (SZÍVÁS)



Ebben a változatban a füst és a pára a kivezetőcsövön keresztül a szabadba ürül. Ebből a célból az elszívó kimeneti csatlakozóját csővel kell csatlakoztatni egy külső kimenethez.

A kimeneti cső:

- átmérője nem lehet kisebb az elszívó csatlakozójának átmérőjénél.
 - enyhén lejtse a vízszintes szakaszokban, hogy megakadályozza a kondenzvíz visszafolyását a motorba.
 - rendelkezzen a szükséges kanyarokkal.
 - hossza legalább a minimálisan szükséges hosszúság legyen a rezgések elkerülése és az elszívó szívóteljesítményének csökkentése érdekében.
- A csöveket szigetelnie kell, ha azok hideg környezetben haladnak át. 800 m³/óra vagy annál erősebb motorok esetén visszacsapó szelep kerül telepítésre, hogy megakadályozza a külső levegő visszaáramlását.

Eltérés Németország esetében:

ha a konyhai páraelszívót egy időben használják olyan készülékekkel, amelyek nem villamos energiával működnek, a helyiség negatív nyomása nem haladhatja meg a 4 Pa (4 x 10⁻⁵ bar) értéket.

BELSŐ VISSZAKERINGETÉSES ELSZÍVÓ (SZŰRŐS) (OPCIONÁLIS)



Ennél a modellnél a levegő áthalad a szén-szűrőkön, hogy tisztítsák és újrahasznosítsák a környezetben.

Ellenőrizze, hogy az aktív-szén-szűrők be vannak-e szerelve az elszívóba, ha nem, akkor szerelje be őket a szerelési útmutatóban leírtak szerint.



Ebben a verzióban a visszacsapó szelepet nem szabad összeszerelni: vegye le, ha a motor levegőkivezető nyílásán van.

ÖSSZESZERELÉSI UTASÍTÁSOK

csak képzett személyzet részére



Az elszívó különféle konfigurációkban telepíthető. Az általános összeszerelési lépések minden telepítésre vonatkoznak; minden esetben kövesse a szükséges telepítéshez megadott lépéseket.

MŰKÖDTETÉS

MIKOR KAPCSOLJUK BE AZ ELSZÍVÓT?

A főzés megkezdése előtt legalább egy perccel kapcsolja be az elszívót, hogy a gőzt és a párát a szívófelület felé irányítsa.

A főzés után hagyja működésben az elszívót, amíg a gőz és szag teljes mértékben elvezetésre kerül. Az Időzítő funkcióval beállítható az automatikus kikapcsolás funkció, amely lehetővé teszi az elszívó automatikus kikapcsolását 15 perc működés után.

MELYIK SEBESSÉGET VÁLASSZUK?

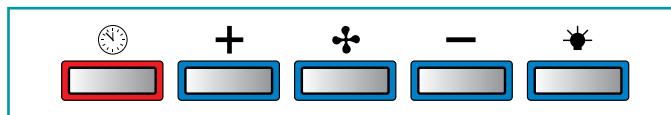
- 1. sebesség:** fenntartja a tiszta levegő áramlását alacsony áramfogyasztással.
- 2. sebesség:** normál használati feltételek.
- 3. sebesség:** erős szagok és pára jelenléte.
- 4. sebesség:** a szagok és pára gyors elvezetése.

MIKOR SZÜKSÉGES A SZŰRŐK MOSÁSA VAGY CSERÉJE?

A fémszűrőket 30 üzemóránként meg kell tisztítani.

További részletek a „KARBANTARTÁS” című fejezetben találhatóak.

ELEKTRONIKUS NYOMÓGOMBOS PANEL



	Motor BE/KI	
	Sebesség növelése 1-ről 4-ig A 4. sebesség csak néhány percig aktív, majd a 3. sebesség aktiválódik.	A sebességeket a gombokon található LED-ek jelzik: 1. sebesség 2. sebesség 3. sebesség változat: 4. sebesség (a „+” LED villog)
	Sebesség csökkentése 4. fokozatról 1. fokozatra	
	Lámpa be/ki	
	IDŐZÍTŐ (piros LED villog) Automatikus kikapcsolás 15 perc után. A funkció kikapcsol (a piros LED nem világít), ha: - Az IDŐZÍTŐ gombot (🕒) ismételtlen megnyomják. - A KI/BE gombot (🌀) megnyomják.	



Ha a nyomógomb-panel teljesen inaktív, akkor mielőtt a műszaki segítségnyújtó központhoz fordulna, válassza le a készülék áramellátását ideiglenesen (kb. 5 percig), lehetőség szerint a főkapcsolóval, így próbálva visszaállítani a normál működést. Ha ez nem vezet eredményre, keresse meg a műszaki segítségnyújtó központot.

A TÁVIRÁNYÍTÓ HASZNÁLATA OPCIONÁLIS



FIGYELMEZTETÉSEK!

Az elszívót helyezze távol az elektromágneses hullámoktól (például mikrohullámú sütőktől), amelyek interferálhatnak a rádióirányítással és az elszívó elektronikájával. A maximális üzemi távolság 5 méter, amely a jelen lévő elektromágneses interferencia függvényében változhat. A távirányító a 433,92 MHz-es frekvencián üzemel. A távirányító két részből áll:

- az elszívóba épített vevőegységből;
- az alábbi ábrán látható adóegységből.

A TÁVIRÁNYÍTÓ GOMBJAINAK LEÍRÁSA	
	FEL Motor bekapcsolása és sebesség növelése 1-től 4-ig. A 4. sebesség csak néhány percig aktív
	LE Sebesség csökkentése és a motor kikapcsolása.
	Lámpa BE/KI Rövid impulzus: be- és kikapcsolja a lámpát Hosszú impulzus: a lámpa színhőmérsékletét 2700 K-ről 5600 kelvinre módosul.
	IDŐZÍTŐ BE: A motor automatikusan kikapcsol 15 perc után. A rendszer a motor kikapcsolásakor (👇 gomb) automatikusan letiltja ezt a funkciót
	Távirányítás aktív

A TELEPÍTÉS FOLYAMATA

A távirányító használata előtt kövesse az alábbi eljárást az elszívó nyomógomb-paneljén:

- Nyomja le egyszerre a LIGHT (💡) és TIMER (🕒) gombot, amíg az összes LED villogni nem kezd.
 - Engedje el a két gombot, majd nyomja meg ismét a LIGHT (💡) gombot, amíg az összes LED világítani nem kezd.
 - Engedje el a LIGHT (💡) gombot: a távvezérlő most aktív.
- Ez az eljárás a távirányító deaktiválására is használható.

A TÁVIRÁNYÍTÓ KÓDJÁNAK MÓDOSÍTÁSA

Ha csak egy távvezérlőt használ, ugorjon közvetlenül a 2. pontra.
Ha egyetlen helyiségben több távirányító található, akkor az alábbi lépésekkel lehet új kódot létrehozni.



Az eljárás megkezdése előtt válassza le a páraelszívót a hálózatról.

1) - ÚJ KÓD LÉTREHOZÁSA

Az eljárást a távirányítón kell elvégezni.

- Nyomja le egyszerre a VILÁGÍTÁS (☼) és az IDŐZÍTŐ (⌚) gombot, amíg villogni nem kezd a kijelző.
- Nyomja le a távirányító DOWN (⏴) (Le) gombját: a mentést a kijelző három rövid felvillanása jelzi. Az új kód érvényteleníti és felülírja az előző alapértelmezett kódot.



Csatlakoztassa ismét az elszívót az elektromos hálózathoz, ügyelve arra, hogy a világítás és a motor ki legyen kapcsolva.

2) - A TÁVIRÁNYÍTÓ ÉS AZ ELSZÍVÓ TÁRSÍTÁSA AZ ELEKTRONIKUS NYOMÓGOMB PANEL HASZNÁLATA

nyomja le az IDŐZÍTŐ (⌚) gombot az **elszívó nyomógombos paneljén** 2 másodpercig: a piros LED világítani kezd.

nyomjon meg egy tetszőleges gombot a távirányítón 10 másodpercen belül.

AZ ALAPÉRTTELMEZETT KÓD VISSZAÁLLÍTÁSA

az eljárást akkor kell elvégezni, ha az elszívót eldobják, eladják vagy áthelyezik.



Az eljárás megkezdése előtt válassza le a páraelszívót a hálózatról.

- Nyomja le egyszerre a távirányító FEL (⏵) és LE (⏴) gombját legalább 5 másodpercig: a visszaállítást a kijelző három rövid felvillanása jelzi.
- Csatlakoztassa ismét az elszívót az elektromos hálózathoz.
- Folytassa az elszívó és a távirányító párosításával, a 2. pontban írtak szerint.

KARBANTARTÁS



Tisztítás vagy karbantartási műveletek elvégzése előtt áramtalanítsa a készüléket a csatlakozó kihúzásával vagy a főkapcsoló lekapcsolásával.

Ne használjon súroló, savas vagy korrozív hatású anyagokat vagy dörzsvásznat.

A rendszeres karbantartás garantálja a megfelelő működést és teljesítményt az idő múlásával. Különös figyelmet kell fordítani a **fém zsírszűrőkre**: a szűrők és tartók gyakori tisztítása megelőzi a gyúlékony zsír felgyülemelését.

A KÜLSŐ FELÜLETEK TISZTÍTÁSA

Javasoljuk, hogy az elszívó külső felületeit **legalább 15 naponta** tisztítsa meg, hogy elkerülje az olajos anyagok és zsír lerakódását. A szálciszított rozsdamentes acél elszívó tisztításához a gyártó a „Magic Steel” törölkendők használatát javasolja.

Alternatív megoldásként és az **összes többi típusú felületnél** folyékony mosószerrel vagy denaturált szesszel enyhén benedvesített ruha alkalmazható a tisztításra. Teljes tisztítás alapos öblítéssel és puha ruhával történő szárítással.



Ne használjon túl sok nedvességet vagy vizet a nyomógomb kezelőpanelje és a világítóberendezések körül, hogy megakadályozza az elektronikus alkatrészek párosodását.

Az üveglapokat csak speciális, nem korrozív vagy kopásmentes tisztítószerrel és puha ruhával tisztítsa.

A gyártó nem vállal felelősséget ezen utasítások be nem tartásáért.

A BELSŐ FELÜLETEK TISZTÍTÁSA



Ne tisztítsa folyadékokkal vagy oldószerekkel az elektromos alkatrészeket és a motor elszívó belsejében található részeit.

A belső fém alkatrészekkel kapcsolatban lásd az előző bekezdést.

FÉM ZSÍRSZŰRŐK

Javasoljuk, hogy a fémzsírszűrőket gyakran (legalább havonta egyszer) tisztítsa, hagyja őket forrásban lévő vízben és tisztítóoldatban 1 órán át ázni, ügyelve arra, hogy ne hajlítsa meg őket.

Ne használjon korrozív, savas vagy lúgos mosószerkeket.

Jól öblítse le és várja meg, amíg teljesen megszáradnak, mielőtt összeszerelné őket.

Mosogatás mosogatógépben megengedett, azonban a szűrő anyagának elsötétülését okozhatja: ezen probléma csökkentése érdekében alacsony hőmérsékleten (max. 55 °C) mossa.

A fém zsírszűrők behelyezéséhez és eltávolításához lásd az összeszerelési útmutatót.

KACL.961 (OPCIONÁLIS) SZÉN- ÉS ZEOLITSZŰRŐK

Normál használati feltételek esetén javasoljuk, hogy a zeolit-szén szűrőt 18 havonta regenerálja és 3 év után cserélje ki. A regeneráláshoz egyszerűen helyezze háztartási sütőbe 200°C hőmérsékleten mintegy egy órára.

Mielőtt visszaszerelné, hagyja kihűlni a szűrőt.

VILÁGÍTÁS

Az elszívó nagy hatékonyságú, alacsony fogyasztású LED-es világítással

ÁRTALMATLANÍTÁS A HASZNOS ÉLETTARTAM VÉGÉN



A készüléken áthúzott szemetes vagy hulladékgyűjtő szimbólum azt jelenti, hogy a **termék WEEE**, azaz azaz „elektromos és elektronikus berendezések hulladéka”, tehát **nem szabad ártalmatlanítani szokásos, nem szelektált hulladékkal** (azaz „vegyes háztartási hulladékkal”), hanem külön kell ártalmatlanítani, hogy újrafelhasználásuk céljából különleges feldolgozás vagy különleges kezelés történjen a környezetre ártalmas anyagok eltávolítása és biztonságos ártalmatlanítása, valamint az újrahasznosítható nyersanyagok eltávolítása érdekében. Ezeknek a termékeknek a megfelelő ártalmatlanítása hozzájárul az értékes erőforrások megőrzéséhez, és segítségével elkerülhetők az egészségre és a környezetre gyakorolt lehetséges negatív hatások, amelyeket a hulladék nem megfelelő ártalmatlanítása okozhat.

Kérjük, vegye fel a kapcsolatot a helyi hatóságokkal, hogy további információt kapjon a legközelebbi kijelölt hulladékgyűjtő pontról. Az ilyen hulladék nem megfelelő ártalmatlanításáért kiszabható szankciókat a nemzeti jogszabályoknak megfelelően lehet alkalmazni.

INFORMÁCIÓ AZ ÁRTALMATLANÍTÁSRÓL AZ EURÓPAI UNIÓ ORSZÁGAIBAN

Az EU WEEE-irányelvet az egyes országokban eltérően alkalmazzák, ennek megfelelően, ha a készüléket ártalmatlanítani kívánja, javasoljuk, hogy vegye fel a kapcsolatot a helyi hatóságokkal vagy a kereskedővel, hogy megtudja, mi a helyes ártalmatlanítási módszer.

INFORMÁCIÓ AZ ÁRTALMATLANÍTÁSRÓL A NEM EURÓPAI UNIÓS ORSZÁGOKBAN

Az áthúzott szemetes vagy hulladékgyűjtő szimbólum csak az Európai Unióban érvényes: ha a készüléket más országban kívánja ártalmatlanítani, javasoljuk, hogy vegye fel a kapcsolatot a helyi hatóságokkal vagy a kereskedővel, hogy megtudja, mi a helyes ártalmatlanítási módszer.




FIGYELEM!

A gyártó fenntartja a jogot, hogy bármikor, előzetes értesítés nélkül változtasson a berendezésen. A kézikönyv nyomtatásához, fordításához és akár részleges sokszorosításához a gyártó engedélyére van szükség.

A kézikönyvben szereplő műszaki információk, grafikus ábrák és jellemzők tájékoztató jellegűek, és nem tehetők közzé.

Ez a kézikönyv olasz nyelven készült. A gyártó nem vállal felelősséget az esetleges átirati vagy fordítási hibákért.

SAFETY INSTRUCTIONS AND WARNINGS

 **Installation operations are to be carried out by skilled and qualified installers in accordance with the instructions in this booklet and in compliance with the regulations in force.**


DO NOT use the hood if the power supply cable or other components are damaged: disconnect the hood from the electrical power supply and contact the Dealer or an authorised Servicing Dealer for repairs.

Do not modify the electrical, mechanical or functional structure of the equipment.

Do not personally try to carry out repairs or replacements. Interventions carried out by incompetent and unauthorised persons can cause serious damage to the unit or physical and personal harm, not covered by the Manufacturer's warranty.

WARNINGS FOR THE INSTALLER

TECHNICAL SAFETY

 **Before installing the hood, check the integrity and function of each part. Should anomalies be noted, do not proceed with installation and contact the Dealer.**

Do NOT install the hood if an aesthetic (or cosmetic) defect has been detected. Put it back into its original package and contact the dealer.

No claim can be made for aesthetic (or cosmetic) defects once it has been installed.


During installation, always use personal protective equipment (e.g.: Safety shoes) and adopt prudent and proper conduct.

The installation kit (screws and plugs) supplied with the hood is only to be used on masonry walls: in case of installation on walls of a different material, assess other installation options keeping in mind the type of wall surface and the weight of the hood (indicated on page 2).

Keep in mind that installations with different types of fastening systems from those supplied, or which are not compliant, can cause electrical and mechanical seal danger.

Do not install the hood outdoors and do not expose it to atmospheric elements (rain, wind, etc.).

ELECTRICAL SAFETY


 **The electrical system to which the hood is to be connected must be in accordance with local standards and supplied with earthed connection in compliance with safety regulations in the country of use. It must also comply with European standards regarding radio antistatic properties.**

Before installing the hood, check that the electrical mains power supply corresponds with what is reported on the identification plate located inside the hood. The socket used to connect the installed equipment to the electrical power supply must be within reach: otherwise, install a mains switch to disconnect the hood when required.


Any changes to the electrical system must be carried out by a qualified electrician.

The maximum length of the flue fastening screws (supplied by the manufacturer) must be 13 mm. Use of non-compliant screws with these instructions can lead to danger of an electrical nature.

Do not try to solve the problem yourself in the event of equipment malfunction, but contact the Dealer or an authorised Servicing Department for repairs.

 **When installing the hood, disconnect the equipment by removing the plug or switching off the main switch.**


FUMES DISCHARGE SAFETY

 **Do no connect the equipment to discharge pipes of fumes produced from combustion (for example boilers, fireplaces, etc.).**

Before installing the hood, ensure that all standards in force regarding discharge of air out of the room have been complied with.

Deviation for Australia and New Zeland: Range hoods and other cooking fume extractors may adversely affect the safe operation of appliances burning gas or other fuels (including those in other rooms) due to back flow of combustion gases. These gases can potentially result in carbon monoxide poisoning. After installation of a range hood or other cooking fume extractor, the operation of flued gas appliances should be tested by a competent person to ensure that back flow of combustion gases does not occur. (AS/NZS 60335.2.31:2013/A4:2020)

USER WARNINGS

 **These warnings have been drawn up for your personal safety and those of others. You are therefore kindly asked to read the booklet carefully in its entirety before using the or cleaning the equipment.**

The Manufacturer declines all responsibility for any damage caused directly, or indirectly, to persons, things and pets as a consequence of failing to comply with the safety warnings indicated in this booklet.

It is imperative that this instructions booklet is kept together with the equipment for any future consultation.

If the equipment is sold or transferred to another person, make sure that the booklet is also supplied so that the new user can be made aware of the hood's operation and relative warnings.

After the stainless steel hood has been installed, it will need to be cleaned to remove any residues remaining from the protection adhesive as well as any grease and oil stains which, if not removed, can cause irreversible damage to the hood surface. To properly clean the unit, the manufacturer recommends using the supplied moist wipes, which are also available sold separately.

Insist on original spare parts.


INTENDED USE

The equipment is solely intended to be used to extract fumes generated from cooking food in non-professional domestic kitchens: any other use is improper. Improper use can cause damage to persons, things, pets and exempts the Manufacturer from any liability.

The equipment can be used by children over the age of 8 and by persons with reduced physical, sensory and mental abilities, or with no experience or knowledge, as long as they do so under supervision or after having received relative instructions regarding safe use of the equipment and understanding of the dangers connected to it.

Children are not to play with the equipment. Cleaning and maintenance by the user must not be carried out by children without supervision.

USE AND CLEANING WARNINGS

 **Before cleaning or carrying out maintenance operations, disconnect the equipment by removing the plug or switching off the main switch.**

Do not use the hood with wet hands or bare feet. Always check that all electrical parts (lights, extractor fan) are off when the equipment is not being used. The maximum overall weight of any objects placed or hung (if applicable) on the hood must not exceed 1.5 Kg.

Always supervise the cooking process during the use of deep-fryers: Overheated oil can catch fire.

Do not leave open, unattended flames under the hood.

Do not prepare food over an open flame under the hood.


Never use the hood without the metal anti-grease filters: in this case, grease and dirt will deposit in the equipment and compromise its operation.

Accessible parts of the hood can be hot when used at the same time as the cooking appliances.

Do not carry out any cleaning operations when parts of the hood are still hot.

There can be a risk of fire if cleaning is not carried out according to the instructions and products indicated in this booklet.

Disconnect the main switch when the equipment is not used for long periods of time.

 **If other appliances that use gas or other fuels are being used at the same time (boiler, stove, fireplaces, etc.), make sure the room where the fumes are discharged is well-ventilated, in compliance with the local regulations.**

INSTALLATION

only intended for qualified personnel



Before installing the hood, carefully read the chapter 'SAFETY INSTRUCTIONS AND WARNINGS'!

TECHNICAL FEATURES

The technical specifications are exhibited on the labels located inside the hood.

POSITIONING

The minimum distance between the highest part of the cooking equipment and the lowest part of the hood is indicated in the installation instructions.

Generally, when the hood is placed over gas cookers, the distance must be at least 65 cm (25.6"). However, according to standard EN60335-2-31, the minimum distance between the cooker and lower part of the hood can be reduced to the quota reported in the installation instructions.

Should the instructions for the gas cooker specify a greater distance, this must be taken into consideration.

Do not install the hood outdoors and do not expose it to outdoor environment (rain, wind, etc.).

ELECTRICAL CONNECTION

(only intended for qualified personnel)



Disconnect the equipment from electrical mains power supply before carrying out any operations on the hood.

Ensure that the wires inside the hood are not disconnected or cut: in the event of damage, contact your nearest Servicing Department.

Refer to qualified personnel for electrical connections.

Connection must be carried out in compliance with the provisions of law in force.

Before connecting the hood to the electrical mains power supply, check that:

- voltage supply corresponds with what is reported on the data plate located inside the hood;
- the electrical system is compliant and can withstand the load (see the technical specifications located inside the hood);
- the power supply plug and cable do not come into contact with temperatures exceeding 70 °C;
- the power supply system is effectively and properly connected to earth in compliance with regulations in force;
- the socket used to connect the hood is within reach.

In case of:

- devices fitted with cables without a plug: the type of plug to use is a "standardised" one. The wires must be connected as follows: yellow-green for earthing, blue for neutral and brown for the phase. The plug must be connected to an adequate safety socket.
- fixed equipment not provided with a power supply cable and plug, or any other device that ensures disconnection from the electrical mains, with an opening gap of the contacts that enables total disconnection in overvoltage category III conditions.
Said disconnection devices must be provided in the mains power supply in compliance with installation regulations.

The yellow/green earth cable must not be cut off by the switch.

The Manufacturer declines all responsibility for failure to comply with the safety regulations.

FUMES DISCHARGE

EXTERNAL EXHAUST HOOD (SUCTION)



In this version the fumes and vapours are discharged outside through the exhaust pipe. To this end, the hood outlet fitting must be connected via a pipe, to an external output.

The outlet pipe must have:

- a diameter not less than that of the hood fitting.
 - a slight slope downwards (drop) in the horizontal sections to prevent condensation from flowing back into the motor.
 - the minimum required number of bends.
 - the minimum required length to avoid vibrations and reduce the suction performance of the hood.
- You are required to insulate the pipes if it passes through cold environments. In the presence of motors with 800m³/h or higher, a check valve is present to prevent external air flowing back.

Deviation for Germany:

when the kitchen hood is used at the same time as appliances that are powered by energy other than electricity, the negative pressure in the room must not exceed 4 Pa (4 x 10⁻⁵ bar).

HOOD WITH INTERNAL RECIRCULATION (FILTERING)



In this model, air passes through the carbon and zeolite filters (optional) to be purified and is then recycled into the environment.

Ensure that the zeolite filters are assembled into the hood, if not, install them as indicated in the assembly instructions.



In this version the check valve must not be assembled: remove it if it is on the air outlet fitting of the motor.

ASSEMBLY INSTRUCTIONS

only intended for personnel qualified



The hood can be installed in various configurations. The generic assembly steps apply to all installations; for each case, follow the specific steps provided for the required installation.

OPERATION

WHEN TO TURN ON THE HOOD?

Switch on the hood at least one minute before starting to cook to direct fumes and vapours towards the suction surface.

After cooking, leave the hood operating until complete extraction of all vapours and odours. By means of the Timer function, it is possible to set auto switch-off function which will allow the hood to turn off automatically after 15 minutes of operation.

WHICH SPEED IS TO BE SELECTED?

1st speed: maintains the circulation of clean air with low electricity consumption.

2nd speed: normal conditions of use.

3rd speed: presence of strong odours and vapours.

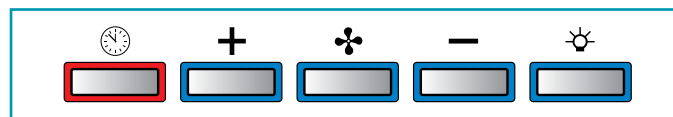
4th speed: rapid disposal of odours and vapours.

WHEN SHOULD THE FILTERS BE WASHED OR REPLACED?

The metal filters must be cleaned every 30 hours of operation.

For further details see the "MAINTENANCE" chap.

ELECTRONIC PUSHBUTTON PANEL



	Motor ON/OFF	
+	Increase speed from 1 to 4 Speed 4 is only active for a few minutes, then speed 3 activates.	The speeds are indicated by the LEDs on the keys: Speed 1 Speed 2 Speed 3 Speed 4 ("+" LED flashing)
-	Reduce speed from 4 to 1	
	Light on/off	
	TIMER (red LED flashing) Auto switch-off after 15 min. The function deactivates (red LED off) if: - The TIMER key (⌚) is pressed again. - The ON/OFF key (🌀) is pressed.	



If the pushbutton panel is completely inactive, before contacting the Technical assistance service, disconnect power temporarily to the appliance (about 5"), possibly by acting on the main switch, to restore normal operation. If this measure has no effect, contact the Technical assistance service.

USING THE RADIO CONTROL OPTIONAL



WARNINGS!:

Place the hood away from sources of electromagnetic waves (e.g. microwave ovens), which could interfere with the radio control and with the hood electronics.

The maximum operating distance is 5 metres, that may vary according to the presence of electromagnetic interferences.

Radio control operated at 433.92MHz.

The radio control consists of two parts:

- the receiver built into the hood;
- the transmitter shown here in the figure.

	DESCRIPTION OF TRANSMITTING COMMANDS
	UP Motor switch-on and speed increase from 1 to 4. Speed 4 is only active for a few minutes.
	DOWN Speed decrease and motor switch-off.
	Light ON-OFF
	TIMER ON: The motor automatically switches off after 15 min. The function is automatically disabled if the motor is switched off (⏴ key)
	Command transmission active

ACTIVATION PROCEDURE

Before using the radio control, follow the procedure below on the **hood push-button panel:**

- Press LIGHT (💡) and TIMER (⌚) simultaneously until all LEDs start flashing.
- Release the two keys and press LIGHT (💡) again until all LEDs are lit up.
- Release LIGHT (💡): now the receiver is active.

This procedure is also used to deactivate the receiver.

RADIO CONTROL CODE CHANGE

With only one radio control, go directly to point 2.




With several radio controls in the same room, a new code can be created by following the procedure below.



Disconnect the power to the hood before starting the procedure.

1) - CREATE A NEW CODE


The procedure is to be carried out on the radio control.

- Press LIGHT  and TIMER  simultaneously until the display starts flashing.
- Press DOWN  on the radio control: saving is confirmed by three brief flashes of the display. The new code cancels and replaces the previous default code.



Reconnect the hood to the electrical power supply, making sure that the lights and motor are off.

2) - ASSOCIATING THE RADIO CONTROL WITH THE HOOD USING THE ELECTRONIC PUSHBUTTON PANEL

press TIMER  **on the hood pushbutton panel** for 2 seconds: the red LED lights up.



press any key on the radio control within 10 seconds.

RESTORING DEFAULT CODE

the procedure is to be carried out if the hood is disposed of, sold or transferred.



Disconnect the power to the hood before starting the procedure.

- Press UP  and DOWN  simultaneously on the radio control for more than 5 seconds: reset is confirmed by three brief flashes of the display.
- Reconnect the hood to the electrical power supply.
- Proceed with associating the hood and the radio control, as described in point 2.

MAINTENANCE



Before cleaning or carrying out maintenance operations, disconnect the equipment by removing the plug or switching off the main switch.

Do not use detergents containing abrasive, acidic or corrosive substances or abrasive cloths.

Regular maintenance guarantees proper operation and performance over time. Special attention is to be paid to the **metal anti-grease filters**: frequent cleaning of the filters and their supports ensures that no flammable grease is accumulated.

CLEANING OF EXTERNAL SURFACES

You are advised to clean the external surfaces of the hood **at least once every 15 days** to prevent oily substances and grease from sticking to them. To clean the brushed stainless steel hood, the Manufacturer recommends using "Magic Steel" wipes.

Alternatively **and for all the other types of surfaces**, it can be cleaned using a damp cloth, slightly moistened with mild, liquid detergent or denatured alcohol. Complete cleaning by rinsing well and drying with soft cloths.



Do not use too much moisture or water around the push button control panel and lighting devices in order to prevent humidity from reaching electronic parts.

The glass panels can only be cleaned with specific, non-corrosive or non-abrasive detergents using a soft cloth.

The Manufacturer declines all responsibility for failure to comply with these instructions.

CLEANING OF INTERNAL SURFACES



Do not clean electrical parts, or parts related to the motor inside the hood, with liquids or solvents.

For the internal metal parts, see the previous paragraph.

METAL ANTI-GREASE FILTERS

It is advised to **frequently** wash the metal filters (**at least once a month**) leaving them to soak in boiling water and cleaning solution for 1 hour, taking care not to bend them.

Do not use corrosive, acid or alkaline detergents.

Rinse them well and wait for them to be completely dry before reassembling them.

Washing in a dishwasher is permitted, however, it may cause the filter material to darken: to reduce the possibility of this problem from happening, use low-temperature washes (55°C max.).

To extract and insert the metal anti-grease filters see the assembly instructions.

CARBON AND ZEOLITE FILTERS (OPTIONAL) KACL.961

In normal use conditions, we recommend regenerating the zeolite-carbon filter every 18 months and replacing it after 3 years. Simply place it in a domestic oven at a temperature of 200°C for approximately 1 hour to regenerate it.

Wait until the filter cools before reassembling it.

LIGHTING

The range hood is equipped with high efficiency, low consumption LED lighting with extremely long duration under normal use conditions.

In case of failure, contact the Dealer or an authorised Servicing Department for repairs.

DISPOSAL AFTER END OF USEFUL LIFE



The crossed-out trash or refuse bin symbol on the appliance means that **the product is WEEE**, i.e. "Waste electrical and electronic equipment", accordingly **it must not be disposed of with regular unsorted waste** (i.e. with "mixed household waste"), but it must be disposed of separately so that it can undergo specific processing for its re-use, or a specific treatment, to remove and safely dispose of any substances that may be harmful to the environment and remove the raw materials that can be recycled. Proper disposal of these products contributes to saving valuable resources and avoid potential negative effects on personal health and the environment, which may be caused by inappropriate disposal of waste.

You are kindly asked to contact your local authorities for further information regarding the designated waste collection points nearest to you. Penalties for improper disposal of such waste can be applied in compliance with national regulations.

INFORMATION ON DISPOSAL IN EUROPEAN UNION COUNTRIES

The EU WEEE Directive was implemented differently in each country, accordingly, if you wish to dispose of this appliance we suggest contacting your local authorities or dealer to find out what the correct method of disposal is.

INFORMATION ON DISPOSAL IN NON-EUROPEAN UNION COUNTRIES

The crossed-out trash or refuse bin symbol is only valid in the European Union: if you wish to dispose of this appliance in other countries, we suggest contacting your local authorities or dealer to find out what the correct method of disposal is.



WARNING!

The Manufacturer reserves the right to make changes to the equipment at any time and without prior notice. Printing, translation and reproduction, even partial, of this manual are bound by the Manufacturer's authorisation.

Technical information, graphic representations and specifications in this manual are for information purposes and cannot be divulged.

This manual is written in Italian. The Manufacturer is not responsible for any transcription or translation errors.

Falmec S.p.A

via dell'Artigianato, 42 z.i.
31029 Vittorio Veneto
Treviso — Olaszország
info@falmec.com
falmec.com

Importőr:

MULTIKOMPLEX BUDAPEST KFT.

A páraelszívók szakértője... 1995 óta

H-1211 Budapest Mansfeld Péter utca 27.

(Volt Bajáki Ferenc utca)

tel.: +(36-1) 427 0325, +(36-1) 427-0326;

fax: +(36-1) 427 0327

www.multikomplex.hu

Codice / Kód
Matricola / Sorozatszám

┌

┐

└

┘