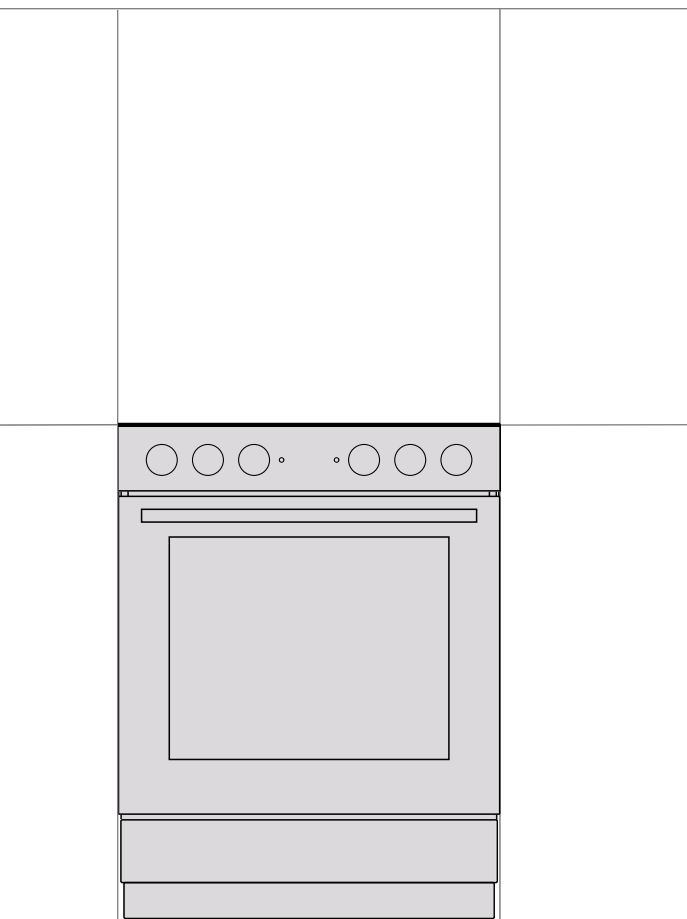


gorenje

HU

HU

HASZNÁLATI ÚTMUTATÓ SZABADON ÁLLÓ TŰZHELY



Köszönjük Önnek a bizalmat és termékünk megvásárlását.

E részletes használati utasítás célja, hogy megkönnyítse a termék használatát. Az utasítás segítségével a lehető leggyorsabban ismerheti meg új készülékét.

Győződjön meg róla, hogy a készülék sértetlen. Ha szállítási sérülést észlel rajta, kérjük vegye fel a kapcsolatot a kereskedővel, akitől a terméket vásárolta, vagy a területi raktárat, ahonnan a készülék kiszállításra került.

Részletesebb utasításokért és tippekért látogasson el a <http://www.gorenje.com> oldalra, vagy olvassa be az adattáblán található QR-kódot.



A dokumentumban a következő jelöléseket alkalmaztuk:



INFORMÁCIÓ!

Információ, tanács, tipp vagy javaslat



FIGYELMEZTETÉS!

Figyelmeztetés – általános veszély



Fontos, hogy figyelmesen olvassa el az útmutatót.

FONTOS BIZTONSÁGI UTASÍTÁSOK



OLVASSA ÁT FIGYELMESEN A HASZNÁLATI UTASÍTÁST ÉS ŐRIZZE MEG, MERT KÉSŐBB IS SZÜKSÉGE LEHET RÁ.

A készüléket kizárólag abban az esetben használhatják 8 évesnél idősebb gyerekek, illetve csökkent fizikális, érzékszervi vagy mentális képességekkel rendelkezők, valamint olyan személyek, akiknek nincs meg a megfelelő tudásuk és tapasztalatuk, ha felügyeletük biztosított, vagy ha megfelelő utasításokat kaptak a készülék biztonságos használatát illetően és megértették az ezzel járó veszélyeket. Ne engedje a gyerekeknek, hogy játszanak a készülékkel. A készülék tisztítását és karbantartását nem végezhetik gyerekek felügyelet nélkül.

FIGYELMEZTETÉS: A készülék és annak egyes hozzáférhető részei használat közben igen felforrósodhatnak. Ügyeljen rá, hogy ne érintse meg ezeket a részeket. A 8 évnél fiatalabb gyerekeket tartsa távol a készüléktől, kivéve, ha folyamatosan felügyeli őket.

FIGYELMEZTETÉS: A készülék hozzáférhető részei használat közben igen felforrósodhatnak. Tartsa távol a kigyerekeket a sütőtől.

FIGYELMEZTETÉS: Tűzveszély: ne tároljon tárgyakat a főzési felületeken.

FIGYELMEZTETÉS: A felügyelet nélküli, olajjal vagy zsírral történő főzés veszélyes lehet és tüzet is okozhat. SOHA ne próbálja a tüzet vízzel eloltani. Kapcsolja ki a készüléket, majd fedje le a lángot pl. egy fedővel vagy egy takaróval.

Kizárólag a sütőhöz javasolt hússzondát használja.

FIGYELEM: A főzés folyamatát és a rövid főzési folyamatot állandóan felügyelni szükséges.

FIGYELMEZTETÉS: Ha az üvegkerámia felület megrepedt, azonnal kapcsolja ki a készüléket az áramütés elkerülése érdekében.



FIGYELEM: Dőlésveszély.



FIGYELMEZTETÉS: A készüléket – eldőlését megelőzendő – stabilizálni szükséges. Tanulmányozza át az üzembe helyezésre vonatkozó utasításokat.

FIGYELMEZTETÉS: Mielőtt az izzót kicserélné, győződjön meg róla, hogy a készülék áramtalanítva van-e, az áramütés veszélyének elkerülése érdekében.

A készüléket nem szabad dekor ajtó mögé elhelyezni, a túlmelegedést megelőzendő.

A sütőajtó, illetve a főzőlap-fedél üvegének tisztítására ne használjon durva, súroló hatású tisztítószeret vagy éles fém kaparókat, mivel ezek megkarcolhatják a felületet, amitől az üveg megrepedhet.

A készülék tisztítására ne használjon gőztisztítót vagy nagynyomású tisztítót, mert ezek használata áramütést okozhat.

A készüléket nem szabad külső időzítővel vagy külön távirányítóval vezérelni.

FIGYELMEZTETÉS: Csak a főzőkészülék gyártója által gyártott, vagy a használati utasításban megfelelőként megjelölt védőrácst használjon, illetve olyat, ami egybe van építve a készülékkel. A nem megfelelő védőrács használata balesetet okozhat.

Mielőtt a készülék fedelét felhajtaná, győződjön meg róla, hogy az tiszta és nincs rajta szétfolyt folyadék. A fedél lehet lakkozott vagy üveg. Csak akkor hajtható le, ha a főzési mezők már teljesen kihűltek.

Ha a csatlakozó kábel sérült, azt kizárólag a gyártó, annak márkaszervize, vagy más, hasonlóan képzett személy cserélheti ki, a veszélyek elkerülése érdekében.

FIGYELEM: A készülék kizárólag főzési célokra szolgál. Más célra - például a helyiség fűtésére - nem használható.

A készüléket közvetlenül a padlón kell elhelyezni, mindenféle alátét vagy lábazat nélkül.

A készüléket ne helyezze erős hőforrások (például szilárd tüzelésű kályhák) közelébe, mert a magas hőmérséklet kárt okozhat a készülékben.

A tűzhelyet kizárólag egy arra felhatalmazott, szakképzett személy helyezheti üzembe. A kapcsok (a csatlakozó kábel helyett) kapocs-fedéllel kell hogy legyenek ellátva (lásd a további tartozékokat). Be kell tartani valamennyi érvényes jogszabályt és a helyi gázszolgáltató gázcsatlakoztatásra vonatkozó műszaki feltételeit is.

A rozsdamentes acél vezérlőpanellel és elektromos sütővel rendelkező tűzhely hűtőventilátorral van felszerelve. A sütő működése közben, amikor az ajtó zárva van,

levegő áramlik a tűzhelyből a vezérlőpanel alatti területre. Ha nincs légáramlás, kapcsolja ki a tűzhelyet és forduljon a szervizhez.

Ha a készülék közelében lévő más készülékek csatlakozó kábelei beszorulnak a sütő ajtajába, megsérülhetnek, ami rövidzárlatot okozhat. Ezért tartsa biztonságos távolságban a többi készülék csatlakozó kábelét.

A sütő falait ne borítsa be alufóliával és ne helyezzen tepsiket vagy más edényeket a sütő aljára. Az alufólia akadályozza a levegő keringését a sütőben, gátolja a sütési folyamatot és tönkre teszi a zománc bevonatot.

Működés közben a sütő ajtaja igen felforrósodhat. A nagyobb fokú védelem érdekében egy harmadik üveg is beépítésre került az ajtóba, ami csökkenti a külső felszín hőmérsékletét (csak egyes modelleknél).

A sütőajtó zsanérjai megsérülhetnek, ha túl nagy súly kerül az ajtóra. Ne helyezzen nehéz edényeket a nyitott sütőajtóra és ne támaszkodjon rá a sütőtér tisztítása közben. Soha ne álljon rá a sütő ajtajára és ne engedje a gyerekeknek, hogy ráüljenek.

Ügyeljen rá, hogy a szellőzőnyílások soha ne legyenek lefedve vagy más módon akadályoztatva.

MEGJEGYZÉS: Ha a főzőlap üvege eltörik:

- Azonnal zárja el az égőket, kapcsolja ki a elektromos fűtőelemeket és áramtalanítsa a készüléket.
- Ne érintse meg a készülék felületét.
- Ne használja a készüléket.

A készülék csatlakoztatására használjon 5 x 1,5 mm²-es, H05VV-F5G1,5-ös jelölésű vagy annál jobb kábelt. A készülék csatlakoztatására használjon 3 x 4,0 mm²-es, H05VV-F3G4-ös jelölésű vagy annál jobb kábelt. A kábelt kizárólag a szerviz munkatársa vagy más hasonlóan képzett személy szerelheti fel.

A készüléket fix huzalozással kell csatlakoztatni, a vonatkozó szabályoknak megfelelően.

A készüléket fix huzalozáshoz kell csatlakoztatni, amely rendelkezik beépített megszakítóval. A fix huzalozást az érvényes szabályoknak megfelelően kell elvégezni.



A KÉSZÜLÉK CSATLAKOZTATÁSA ELŐTT

A készülék csatlakoztatása előtt olvassa át figyelmesen a használati utasítást. A készülék nem megfelelő csatlakoztatása vagy használata miatt jelentkező javítási vagy jótállási kérelem nem tárgya a garanciának.

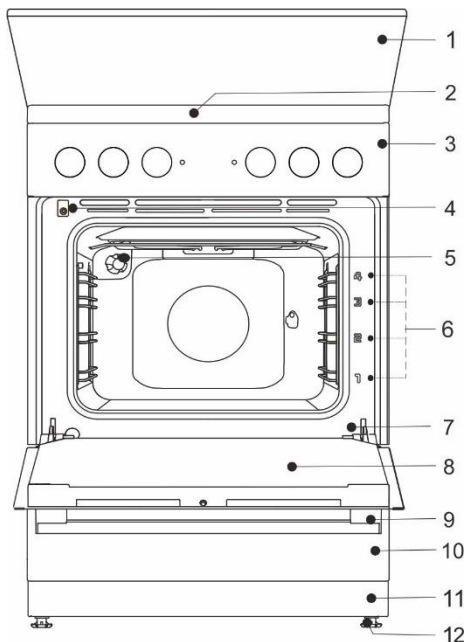
SZABADON ÁLLÓ TŰZHELY

A készülék leírása



INFORMÁCIÓ!

A készülék funkciói és felszereltsége modelltől függ.



- 1 Fedél
- 2 Főzőlap
- 3 Vezérlő egység
- 4 Sütőajtó kapcsoló
- 5 Megvilágítás
- 6 Sütési szintek
- 7 Adattábla
- 8 Sütőajtó
- 9 Ajtó fogantyú
- 10 Fiók/fordítsa le
- 11 Talp
- 12 Állítható lábak

A KÉSZÜLÉK FEDELE

Mielőtt a készülék fedelét felhajtaná, győződjön meg róla, hogy az tiszta és nincs rajta szétfolyt folyadék. A fedél lehet lakkozott vagy üveg. Csak akkor hajtható le, ha a főzési mezők már teljesen kihűltek.



Ne hajtsa le a fedőlapot, ha az égő ég!

A terméken vagy a csomagolásán látható jel azt jelenti, hogy az üveg fedél hő hatására megrepedhet. Zárja el az összes égőt mielőtt lehajtaná a fedelet.

A KÉSZÜLÉK FIÓKJA



A sütő fiókjában ne tároljon gyúlékony, robbanásveszélyes, illékony vagy hőre érzékeny tárgyakat (papír, konyharuha, műanyag zacskók, tisztítószerek, sprayk), mivel ezek a sütő működése közben lángra kaphatnak és tüzet okozhatnak.

SÍNEK

A sínek négy szinten teszik lehetővé az ételkészítést. (jegyezze meg, hogy a sínek számozása mindig alulról kezdődik). A 3. és 4. szintek grillezésre szolgálnak.

TELESZKÓPOS KIHÚZHATÓ SÍNEK

A teleszkópos kihúzható sínek a 2., 3. és 4. szintekre helyezhetők be. A sínek részben vagy teljesen húzhatók ki.

A készülék működése sínek nélkül is biztonságos

VÁJATOK

A sütő oldalain négy szinten bemélyedések vannak, a rács és a tepsik behelyezésére.

SÜTŐAJTÓ KAPCSOLÓ

A kapcsoló kikapcsolja a sütő melegítését és a ventilátort, ha működés közben a sütő ajtaja kinyitásra kerül. Az ajtó bezárásakor a kapcsoló ismét bekapcsolja az égőket.

HŰTŐVENTILÁTOR

A készülékbe hűtőventilátor van beépítve, ami hűti a burkolatot és a vezérlő panelt. A hűtőventilátor akkor működik, ha a sütő működésben van.



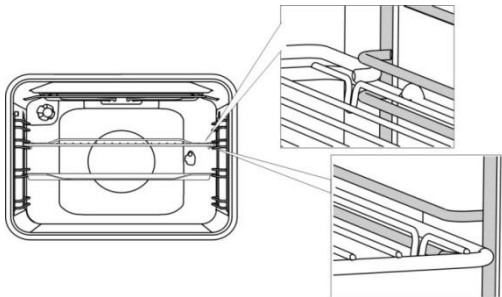
A főzés során a készülék és annak egyes elérhető részei felforrósodhatnak. Használjon edényfogót!

RÁCS



A rácson van egy biztonsági zár. Ezért emelje meg egy kicsit a rácsot elől, amikor a sütőből kihúzza.

A rácsot vagy a tepsit mindig a két huzalprofil között részbe kell beilleszteni.



A teleszkópos kihúzható sínek esetében először húzza ki a síneket az egyik szinten és helyezze rájuk a rácsot vagy a tepsit. Ezután egy kézzel tolja be amennyire csak lehet.



A sütő ajtaját csak akkor csukja be, ha a teleszkópos sínek már teljesen visszatolódtak a sütőbe.



A sütőkészlet formája a melegedés során megváltozhat, ami nincs kihatással a használhatóságára. Kihűlés után visszaáll az eredeti állapot.

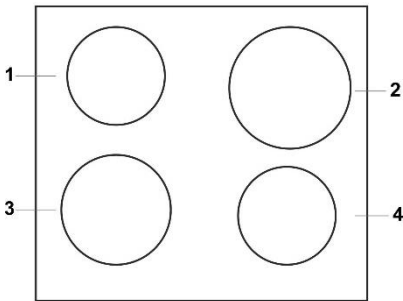
PUSH PULL GOMBOK (modelltől függően)

Nyomja meg finoman a gombot, hogy az kiemelkedjék a vezérlő panelből. **A gombok csak akkor süllyeszthetők vissza a vezérlő panelbe, amikor nulla pozícióban vannak.**

A KÉSZÜLÉK ELSŐ ALKALOMMAL TÖRTÉNŐ HASZNÁLATA ELŐTT

- A készülék kézhez vételét követően távolítson el mindent a sütőből – beleértve az esetlegesen a szállításhoz használt eszközöket is.
- Meleg víz és mosogatószer segítségével tisztítsa meg a tartozékokat és az eszközöket. Ne használjon súrolószereket.
- Ha a főzőlap üvegkerámia felülettel rendelkezik, tisztítsa meg nedves ruhával és egy kis mosogatószerrel. Ne használjon olyan erős tisztítószereket, mint például a súrolószerek, amelyek karcolásokat okozhatnak, erős súrolószivacsok vagy rozsdá- illetve folttisztítók.
- Ha a tűzhely főzőlapokkal rendelkezik, állítsa a főzőlapok gombjait 4-es fokozatra és hagyja bekapcsolva őket 30 percig, edény használata nélkül. Melegedés közben a főzési mezők felülete füstölhet. A főzési mező felülete így eléri a maximális ellenállást.
- A sütő első alkalommal történő felmelegítésekor jellegzetes új készülék szag lesz érezhető. Szellőztesse ki alaposan a helyiséget a készülék első használatakor.

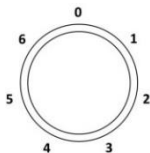
FŐZŐLAP (modelltől függően)



- 1 Bal hátsó főzési mező
- 2 Jobb hátsó főzési mező
- 3 Bal első főzési mező
- 4 Jobb első főzési mező

HAGYOMÁNYOS FŐZŐLAPOK

- Ügyeljen rá, hogy a főzőlap és az edények alja mindig tiszta legyen. Ez jobb hővezetést tesz lehetővé és így elkerülhető a melegítő felület sérülése.
- A főzési mezőn túlhevült zsír vagy olaj kigyulladhat. Legyen elővigyázatos amikor zsírral vagy olajjal főz és folyamatosan felügyelje a folyamatot.
- A főzési mezőkre soha ne helyezzen nedves edényt vagy fedőt. A nedvesség kárt tehet a főzési mezőkben.
- A forró edényeket soha ne a használaton kívüli főzési mezőkön hűtse, mert az edény alján lecsapódó pára elősegíti a korróziót.



A főzési mező bekapcsolásához forgassa el a gombot. A főzési mező teljesítmény-fokozata lépésenként állítható, 1-től 6-ig.



A főzési mezőt 3-5 perccel a főzési folyamat vége előtt kapcsolja ki, így kihasználhatja a fennmaradó hőt és energiát takaríthat meg.

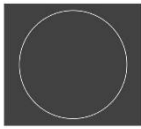
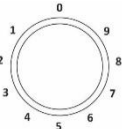
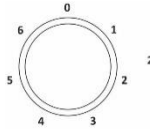


A gyors főzési mezők (csak egyes modelleknél) nagyobb teljesítménnyel képesek működni, mint a hagyományos főzési mezők. E főzési mezők közepe piros ponttal van jelölve, ami a többszöri melegítés és tisztítás során eltűnhet.



Az öntöttvas lapok hosszabb használata után a lap felülete és széle elszíneződhet. Ennek kijavítása nem képezi a garancia tárgyát.

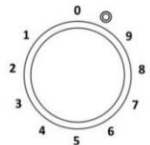
ÜVEGKERÁMA FŐZŐLAP



A főzési mezők teljesítmény-fokozata fokozatosan (1-9) vagy lépésenként (1-6) szabályozható.

Az üveggerámiai lap alatti felület túlhevülés elleni védelméről a hőmérséklet-korlátozó gondoskodik.

A KÉTKÖRÖS FŐZÉSI MEZŐ VEZÉRLÉSE



A kétkörös főzési mező területe alkalmazkodni tud az edény méretéhez és formájához.

A nagyobbik főzési mező bekapcsolásához forgassa el a főzési mező gombját amíg csak lehetséges (kattanás lesz hallható), majd állítsa be a kívánt teljesítmény-fokozatot.

HI-LIGHT FŐZÉSI MEZŐK

A Hi-Light főzési mezők abban különböznek a hagyományos főzési mezőktől, hogy gyorsabban melegitene, tehát a főzés folyamata nagyon gyorsan megkezdődik.

A FENNMARADÓ HŐ KIJELZÉSE



Valamennyi főzési mező jelfénnyel van ellátva, ami kikapcsolás után is világít, ha a főzési mező még forró. Ha a főzési mező lehűlt, a jelfény kialszik. A fennmaradó hő kijelzése akkor is bekapcsol, ha forró edényt helyezünk a hideg főzési mezőre.

ÜVEGKERÁMIA FŐZÉSI FELÜLET

- A főzőlap ellenáll a hőmérséklet-változásnak.
- Az üvegerámia lap igen erős, de nem törhetetlen. Ha egy tárgy a szélével vagy erősen esik rá, az üveglap eltörhet. A sérülés vagy azonnal, vagy csak egy kis idő elteltével válik láthatóvá. A sérült főzőlapot azonnal áramtalanítsa és ne használja.
- Ha az üvegerámia felületet tárolóhelyként használják, az karcolásokat vagy más sérülést okozhat.
- Ne használjon alumínium vagy műanyag edényeket a forró főzési felületeken. Ne tegyen semmilyen fóliát vagy műanyag tárgyat az üvegerámia lapra.
- Ügyeljen rá, hogy a főzési mező és az edények alja is tiszta és száraz legyen. Ezáltal jobb hővezetés érhető el és megelőzhető a főzési felület károsodása. A főzési mezőre soha ne helyezzen üres edényt.

AZ EDÉNYHASZNÁLATRA VONATKOZÓ TIPPEK



- Használjon jó minőségű, egyenes és stabil aljú edényeket.
- Az edény aljának átmérője lehetőleg legyen azonos a főzési mező átmérőjével.
- Hőálló, edzett üvegből készült, speciálisan csiszolt aljú edény akkor használható a főzési mezőkön, ha az átmérője megfelel a főzési mező átmérőjének. A nagyobb átmérőjű edények a hőszűrés miatt megrepedhetnek.
- Ügyeljen rá, hogy az edény a főzési mező közepén legyen.
- Kukta használata esetén figyelje a folyamatot mindaddig, amíg a megfelelő nyomás elérésre nem kerül. Először állítsa a főzési mezőt maximális teljesítmény-fokozatra; majd a kukta gyártójának utasításait követve a megfelelő szenzor segítségével csökkentse időben a teljesítmény-fokozatot.
- Ügyeljen rá, hogy a kuktában vagy bármilyen más edényben mindig elegendő folyadék legyen, mert az üres edény túlhevülése kárt okozhat úgy az edényben, mint a főzőlapban.
- Speciális edények használata esetén kövesse a gyártó útmutatását.

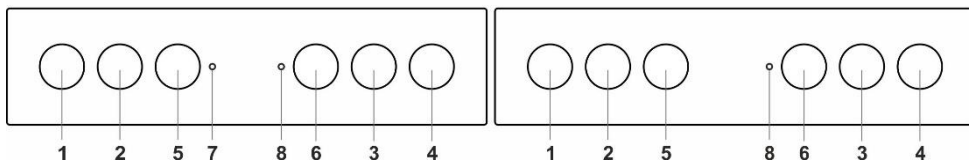
ENERGIATAKARÉKOSSÁGI TIPPEK

- Az edények aljának átmérője meg kell hogy feleljen a főzési mező átmérőjének. Ha az edény túl kicsi, a hő egy része elvész és a főzési mező is károsodhat.
- Ha a főzési folyamat lehetővé teszi, használjon fedőt.
- Az edény mérete feleljen meg az étel mennyiségének. Kisebb mennyiségű étel nagy edényben való készítése energiavesztéssel jár.
- Ha egy étel elkészítése hosszabb időt vesz igénybe, használjon kuktát.
- A zöldségeket, burgonyát, stb. kevesebb vízben is megfőzheti. Az étel ugyanolyan jól átfő, ugyanakkor fontos, hogy az edény szorosan le legyen zárva egy fedővel. Miután a víz felforrt, csökkentse a teljesítmény-fokozatot olyan szintre, amely elegendő a lassú forrás fenntartásához.



Ha a forró üvegerámia főzőlapra cukor, vagy magas cukortartalmú étel kerül, azt azonnal le kell törölni onnan, vagy a cukrot egy kaparóval el kell távolítani, amíg a főzési mező még meleg. Csak így előzhető meg az üvegerámia felület károsodása. A forró üvegerámia felület tisztítására ne használjon tisztítószeret, mert azok kárt okozhatnak benne.

VEZÉRLŐ EGYSÉG (modelltől függően)

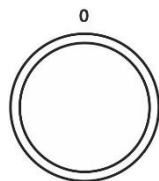


1. Bal hátsó főzési mező gombja
2. Bal első főzési mező gombja
3. Jobb első főzési mező gombja
4. Jobb hátsó főzési mező gombja
5. Sütési mód választó gomb
6. Hőmérséklet-beállító gomb
7. Elektronikus időzítés
8. A sütő kijelzője. A kijelző a bekapcsolt fűtőelemeknél világít. A kijelző kialszik, ha a sütő eléri a beállított hőmérsékletet.

SÜTŐ (modelltől függően)

A SÜTÉSI MÓD KIVÁLASZTÁSA

A sütő üzemmódjának beállításához használja a "sütési üzemmód kiválasztása" gombot, míg a hőmérséklet beállításához a "hőmérséklet beállítása" gombot.



A sütési mód kiválasztásához forgassa el a gombot.



A beállítások működés közben is módosíthatók.

A SÜTŐ MŰKÖDÉSE

A hőmérséklet-beállítás a termosztát gomb jobbra történő elforgatásával módosítható, 50 és 275/300° között. A gomb visszafelé forgatásával a hőmérséklet csökken.



A gomb túl erős nulla pozícióba történő elforgatása a termosztát károsodását okozhatja.

A SÜTŐ KIKAPCSOLÁSA

Forgassa el a SÜTÉSI MÓD KIVÁLASZTÁSA gombot "0" pozícióba.

A SÜTŐ VILÁGÍTÁSA

A sütő világítása minden más működési módnál automatikusan bekapcsol, amint a működési mód kiválasztásra kerül.

SÜTÉSI MÓD

Üzemmód	Leírás
	GYORS ELŐMELEGÍTÉS Ez a funkció akkor hasznos, ha a lehető leggyorsabban szeretné a sütőt a kívánt hőfokra melegíteni. Ez a funkció nem alkalmas ételkészítésre. Ha a sütő elérte a beállított hőfokot, a melegítés folyamata leáll. Javasolt hőmérséklet: 50°C – max.
	FELSŐ ÉS ALSÓ ÉGŐ A sütőtér alján és tetején található égők egyenletesen sugározzák a hőt a sütő belsejébe. Sütemény vagy hús sütése csak egyetlen szinten lehetséges. Javasolt hőmérséklet: 200°C.
	FELSŐ ÉGŐ Csak a sütőtér felső részén lévő égő sugározza a hőt az ételre. Használja az ételek tetejének pirítására (végső pirítás). Javasolt hőmérséklet: 180°C.

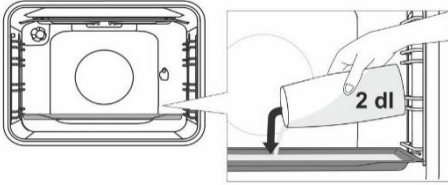
Üzem mód	Leírás
	ALSÓ ÉGŐ Csak a sütőtér alján elhelyezett égő sugározza a hőt. Ezt az égőt az ételek aljának pirítására használhatja. Javasolt hőmérséklet: 180°C.
	ALSÓ ÉS FELSŐ ÉGŐ LÉGKEVERÉSSSEL * Mindkét égő és a légkeverés működik. A ventilátor lehetővé teszi a forró levegő egyenletes keringését a sütőtérben. Ideális tészták sütésére, kiolvasztásra, gyümölcsök és zöldségek aszalására. Javasolt hőmérséklet: 180°C.
	GRILL Csak a nagy grill szett részét képező infra égő működik. Ez a sütési mód ideális kisebb mennyiségű melegszendvics, sörkolbász vagy pirított kenyér készítésére. A maximális megengedett hőmérséklet: 230°C.
	NAGY GRILL A felső égő és az infra égő működik. A hőt közvetlenül az infra égő sugározza, ami a sütő tetejében került elhelyezésre. A melegítés hatásfokának növelésére pedig a felső égő is működik. Ez a kombináció ideális kisebb mennyiségű melegszendvics, hús vagy sörkolbász grillezésére vagy kenyér pirítására. A maximális megengedett hőmérséklet: 230°C.
	GRILL LÉGKEVERÉSSSEL A grill égő és a ventilátor működik. Ez a kombináció ideális hús grillezésére, nagyobb darab húsok vagy szárnyas sütésére egy szinten. Szintén használható gratinrozott ételek készítésére, valamint ropogós kéreg sütésére. Javasolt hőmérséklet: 170°C. A maximális megengedett hőmérséklet: 230°C.
	FELSŐ ÉGŐ ÉS LÉGKEVERÉS A felső égő és a légkeverés működik. Ez a sütési mód ideális nagyobb darab húsok és szárnya sütésére. Szintén megfelelő gratinrozott ételek készítésére. Javasolt hőmérséklet: 170°C.
	INTENZÍV SÜTÉS (AIR FRY) Ez a sütési mód ropogós kérget biztosít az ételnek, hozzáadott zsiradék nélkül. Ez a "gyorsétel" készítés egészséges módja, kevesebb kalória-tartalommal. Ideális kisebb darab húsok, halak, zöldségek és előre elkészített fagyasztott ételek (hasábburgonya, csirkefalatok) sütésére. Javasolt hőmérséklet: 200-220°C.
	FORRÓ LEVEGŐ * A kerek égő és a ventilátor működik. A sütő hátsó falában elhelyezett ventilátor gondoskodik a forró levegő állandó keringetéséről a sült hús vagy a tészta körül. Ezzel a sütési móddal egyszerre több szinten is süthető hús vagy sütemény. Javasolt hőmérséklet: 180°C.
	ALSÓ ÉGŐ ÉS VENTILÁTOR Ez a sütési mód ideális kelt, de alacsonyabb sütemény sütésére, valamint gyümölcs és zöldségek befőzésére. Javasolt hőmérséklet: 180°C.
	PIZZA ÜZEMMÓD Ez a program a legalább 275°C-os sütési hőmérséklet beállításával kifejezetten a tökéletes pizza, focaccia, lepénykenyér és hasonló sült finomságok elkészítésére szolgál.
	FAGYASZTOTT ÉTELEK SÜTÉSE Ez az üzemmód lehetővé teszi a fagyasztott ételek rövid időn belül történő sütését, előmelegítés nélkül. Optimális előzetesen elkészített fagyasztott ételek (péksütemények, kiflik, lasagne, hasábburgonya, csirkefalatok), húsok és zöldségek elkészítésére. Javasolt hőmérséklet: 190-200°C.
	KIOLVASZTÁS A levegő az égők bekapcsolása nélkül kering, csak a ventilátor működik. Fagyasztott ételek lassú kiolvasztására szolgál. Javasolt hőmérséklet: 0°C.
	AQUA CLEAN Csak az alsó égő sugározza a hőt. A funkció a foltok és ételmaradékok eltávolítására szolgál. A program 30 percig tart. Javasolt hőmérséklet: 70°C.

* Ez használatos az energia-hatékonyság meghatározására, az EN 60350-1 szabvány alapján.

GŐSZÜTÉS



Ezeknél az üzemmódoznál gőz hozzáadásával lehet sütni. A gőz erőteljesebb pirulást és ropogósabb felületet eredményez.



Helyezzen egy tepsit az első sínre, amikor a sütő még hideg. Töltsön maximum 2 dl vizet a tepsibe. Helyezze el a elkészíteni kívánt ételt a második szinten és kapcsolja be a funkciót.



A mély tepsit ne helyezze az első szintre, tegye egy szinttel feljebb.



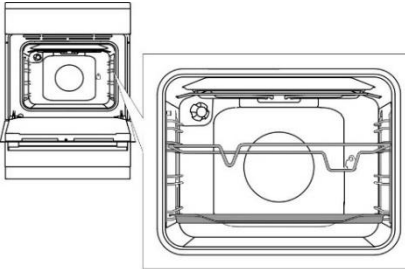
A funkció optimális működése érdekében ne nyissa ki a sütő ajtaját és ne töltsön vizet a tepsibe sütés közben.

A SÜTÉSI MÓDOK LEÍRÁSA

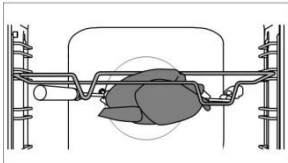
- Az üres sütő melegítése sok energiát igényel. Ezért, többféle sütemény vagy pizza egymás utáni sütésével sok energiát takaríthat meg, mivel a sütő már elő volt melegítve.
- Használjon sötét, szilikon-bevonatú vagy zománcozott edényeket, mert ezek igen jól vezetik a hőt.
- Sütőpapír használata esetén ellenőrizze, hogy ellenálló legyen magas hőfok esetén is.
- Ét elkészítés közben a sütőben nagy mennyiségű gőz keletkezik, ami a készülék hátsó oldalán található kürtön keresztül kerül elvezetésre. A gőz lecsapódhat a készülék ajtaján és fedelén (modelltől függően). Ez természetes jelenség, ami nincs kihatással a készülék működésére. Ha a sütési folyamat véget ért, törölje le a lecsapódott gőzt egy rongy segítségével.
- Kapcsolja ki a sütőt körülbelül 10 perccel a sütés vége előtt, így kihasználva a fennmaradó hőt és energiát takarítva meg.
- A párasodás elkerülése érdekében ne hűtse az ételt a zárt sütőben.

SÜTÉS A FORGÓYÁRSSAL (modelltől függően)

A nyárs használata esetén a maximális hőmérséklet 230°C lehet.



Helyezze be a nyárs tartóját alulról a 3. sínbe, az 1. sínre pedig helyezze be a lapos tepsit, a lecsöpögő zsírcseppek felfogására.



Húzza rá a húst a nyársra és húzza meg a csavarokat. Helyezze a nyárs fogantyúját az első nyárstartóra és illessze a végét a sütő hátsó falának jobb oldalán lévő nyílásba. (a nyílást forgatható fedél védi). Vegye le a nyárs fogantyúját és zárja be a sütőt.

Kapcsolja be a sütőt és válassza ki a NAGY GRILL funkciót.



A grillt ne használja 4. pozícióban. Csak akkor használja a grillt, ha a sütő ajtaja zárva van.



Ne helyezze sütés közben a mély tepsit az 1. szintre.

KARBANTARTÁS & TISZTÍTÁS



Ügyeljen rá, hogy áramtalanítsa a készüléket és várja meg, amíg lehül. Gyerekek nem szabad, hogy tisztítsák a készüléket vagy karbantartási feladatokat végezzenek megfelelő felügyelet nélkül.

Rozsdamentes acél előlap és burkolat (modelltől függően)

Az ilyen felületet csak kímélő tisztítószerrel (szappanhab) és olyan puha szivaccsal tisztítsa, ami nem karcolja meg a bevonatot. Ne használjon súroló hatású tisztítószereket vagy oldószereket, mert azok kárt tehetnek a burkolat bevonatában.

Lakkozott felületek és műanyag részek (modelltől függően)

Tisztításukra használjon nedves szivacsot és matricákat és adattáblákat súroló hatású tisztítószerekkel vagy súroló anyagokkal, alkohol-alapú tisztítószerekkel vagy alkohollal. A foltokat azonnal távolítsa el puha, nem súroló hatású ruha és egy kis víz segítségével, elkerülendő a felület károsodását..

Használhat a gyártó által speciálisan ilyen felületekhez javasolt tisztítószereket és tisztító anyagokat is.

Zománczott felületek (sütő, főzőlap)

Tisztításukra használjon nedves szivacsot és tisztítószert. A zsíros foltokat meleg víz és speciális zománc tisztító segítségével lehet eltávolítani. A zománczott felületeket soha ne tisztítsa súroló hatású szerekkel, mert azok helyrehozhatatlan kárt okozhatnak a készülék felületében.

Üveg felületek

A sütőajtó üvegének tisztítására ne használjon durva, súroló hatású tisztítószereket vagy éles fém kaparókat, mert ezekről a felület megrepedhet és el is törhet. Az üveg felületeket speciális, üveghez, tűkörhöz és ablakhoz való tisztítószerekkel tisztítsa.



INFORMÁCIÓ!

Soha ne használjon agresszív vagy durva tisztítószereket a tisztításhoz.

A FŐZÉSI MEZŐK TISZTÍTÁSA



A főzési mezők körüli területet forró vízzel és mosogatószerrel tisztítsa. A makacs szennyeződések eltávolítására használjon tisztítószert átitatott fémszivacsot, majd öblítse le a tisztítószert és törölje szárazra a felületet. A sötét tartalmú folyadékok, a kifutott folyadékok és a nedvesség kárt okozhat a főzési mezőkben. Mindig tisztítsa meg a főzési mezőket.

A főzési mezők ápolására használjon az üzletekben kapható hagyományos tisztító- és ápolószereket. Ha a főzési mező langyos, a tisztítószert gyorsabban bejut a pórusaiba. A főzési mezők gyűrűi rozsdamentes acélból készültek és a főzés közben jelentkező hőterhelés miatt enyhén sárgára színeződhetnek. Ez egy természetes fizikai jelenség. A sárgás foltokat hagyományos fémtisztító szerekkel lehet eltávolítani. Az erős, mosogatáshoz használt eszközök nem alkalmasak a gyűrűk tisztításához, mert karcolásokat okozhatnak.

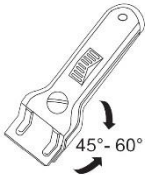
AZ ÜVEGKERÁMIA FELÜLET TISZTÍTÁSA

- A kihűlt üvegkerámia felületet minden egyes használat után tisztítsa meg. Ellenkező esetben a rajta maradt szennyeződések a következő használatkor beleégnek a felületbe.
- Az üvegkerámia főzőlap rendszeres tisztítására használjon speciális ápolószereket, amelyek védő filmréteget képeznek a felületen, így megakadályozva, hogy a szennyeződés rátapadjon.
- Az üvegkerámia felület minden egyes használata előtt törölje le a port és esetleges más szennyeződések úgy a főzőlapról, mint az edények aljáról, mert ezek megkarcolhatják a felületet.



A fémszivacs, a durva tisztítószivacsok és a súrolóporok megkarcolhatják a felületet. A felületben kárt okozhatnak az erős sprayk és a nem megfelelő folyékony tisztítószerek is.

- Az erős tisztítószerek vagy az edények durva, illetve sérült alja miatt a főzőlap jelölése lekophat.
- A kisebb szennyeződések nedves, puha ruhával távolítsa el, majd törölje szárazra a felületet.
- A vízfoltokat enyhe ecetes oldattal távolítsa el. Ugyanakkor ne törölje át a keretet (csak egye modellekéni) ezzel az oldattal, mert az elveszítheti fényét. Ne használjon erős sprayket vagy vízkőoldó szereket.
- Az erősebb szennyeződések speciális, üvegkerámia felületek tisztítására való szerekkel távolíthatja el. Ezek használata során kövesse a gyártó utasításait. Ügyeljen rá, hogy a tisztítást követően alaposan eltávolítsa a tisztítószerek maradványait, mert ezekről a főzési mezők felmelegedések az üvegkerámia felület károsodhat.
- Az igen makacs és ráégett szennyeződések kaparó segítségével távolíthatók el. A kaparó használata során legyen elővigyázatos, nehogy megsérüljön.



- Ügyeljen rá, hogy a kaparó műanyag nyele (egyres modelleknél) ne érintkezzék a forró főzési mezővel.
- A kaparót ne nyomja merőlegesen az üveghez és ne karcolja meg a főzőlap felületét annak hegyével vagy pengéjével.
- A cukor és a cukortartalmú ételek tartós károsodást okozhatnak az üvegkerámia felületben, ezért ezeket azonnal el kell onnan távolítani egy kaparó segítségével, akkor is, ha a főzési mező még forró.



Az üvegkerámia felület elszíneződése nincs hatással a felület működésére és stabilitására. Az ilyen elszíneződéseket általában a felületre ráégett ételmaradékok, vagy egyes edények aljának anyagai (alumínium vagy réz) okozhatják. Az ilyen elszíneződést igen nehéz teljes mértékben eltávolítani.

Megjegyzés: Valamennyi felsorolt hiba elsősorban esztétikai jellegű és közvetlenül nincs hatással a készülék működésére. Az ilyen hibák elhárítása nem képezi a garancia tárgyát.


SÜTŐ

A sütő falait nedves szivacs és tisztítószer segítségével tisztítsa meg. A sütő falára ráégett makacs szennyeződések eltávolítására használjon speciális zománctisztítót. A tisztítást követően törölje szárazra a sütőt. A sütő tisztítását csak akkor kezdje meg, ha az már teljesen kihűlt. Soha ne használjon súroló hatású tisztítószereket, mert azok megkarcolhatják a zománczott felületet.

A sütő tartozékait mosogassa el szivacs és tisztítószer segítségével vagy helyezze őket a mosogatógépbe (rács, tepsí, stb.). Használhat speciális tisztítószereket is a makacs vagy ráégett foltok eltávolítására.



AZ AQUA CLEAN FUNKCIÓ HASZNÁLATA A SÜTŐ TISZTÍTÁSÁRA

Forgassa el a SÜTÉSI RENDSZER VÁLASZTÓ GOMBOT Aqua Clean pozícióba . Állítsa a HŐMÉRSÉKLET GOMBOT 70°C-ra. Töltsön 0,6 liter vizet egy tepsibe és helyezze be az alsó szintre. 30 perc elteltével a sütő zománczott falaira lerakódott ételmaradékok feloldódnak és egy nedves ruha segítségével könnyedén letörölhetőek lesznek.



Az Aqua Clean funkciót csak akkor használja, ha a sütő már teljesen kihűlt.

A RÁCS ÉS A KIHÚZHATÓ TELESZKÓPOS SÍNEK ELTÁVOLÍTÁSA ÉS TISZTÍTÁSA

A sínek tisztítására hagyományos tisztítószereket használjon.

Tartsa a síneket alulról és húzza őket a sütőtér közepe felé. Vegye ki őket a felül lévő nyílásokon keresztül.



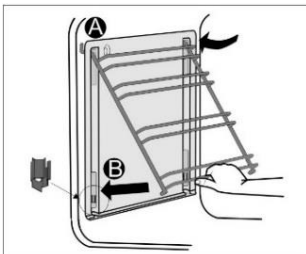
A kihúzható síneket ne tisztítsa mosogatógépben.

A KATALITIKUS BETÉTEK ELHELYEZÉSE

A sínek tisztítására kizárólag hagyományos tisztítószereket használjon.

Távolítsa el a rácsokat vagy a teleszkópos síneket (modelltől függően).

Szerelje fel a katalitikus betéteket a rácsokra. A rácsok felső részét rögzítse a katalitikus betétek "A" jelű felső nyílásaihoz.



Illesse a rácsokat a katalitikus betétekkel a sütő oldalsó falain lévő "A" jelű nyílásokba. Nyomja őket a sütő alsó részén található "B" jelű fülecskébe.



A katalitikus betéteket ne tisztítsa mosogatógépben.

AZ IZZÓ CSERÉJE

Az izzó fogóeszköz és mint ilyen, nem tárgya a garanciának. Az izzó cseréje előtt vegye ki a tepsiket, a rácsot és a síneket.

Áramtalanítsa a készüléket!

Vegye le az izzó fedelét és húzza ki vagy csavarja ki az izzót.

Halogén izzó: G9, 230 V, 25 W. (Hagyományos izzó: E14, 230V, 25 W - modelltől függően.)



Az égési sérülések elkerülése érdekében használjon védőkesztyűt.

KOMFORT AJTÓZÁRÁS (modelltől függően)

A tűzhelyek az új, biztonsági KOMFORT zsanérokkal vannak felszerelve. Ezek a speciális zsanérok nagyon csendes és puha záródást biztosítanak a sütő ajtajának.



Az ajtó túl erős becsukására a rendszer hatása csökken vagy a rendszer biztonsági okokból kiiktatásra kerül.

AJTÓZÁR (modelltől függően)

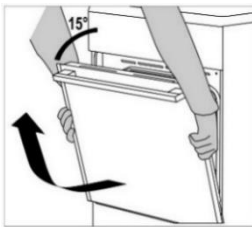
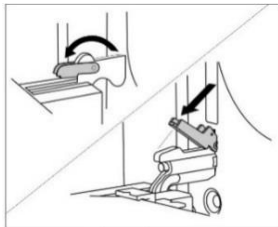
Az ajtózárra kinyitásához tolja azt mutatóujjával enyhén jobbra és ezzel egyidőben húzza kifelé az ajtót.



Ha a sütő ajtaja zárva van, az ajtózárra automatikusan visszaáll a kiinduló helyzetébe.

A SÜTŐ AJTAJÁNAK ELTÁVOLÍTÁSA ÉS VISSZAHELYEZÉSE (modelltől függően)

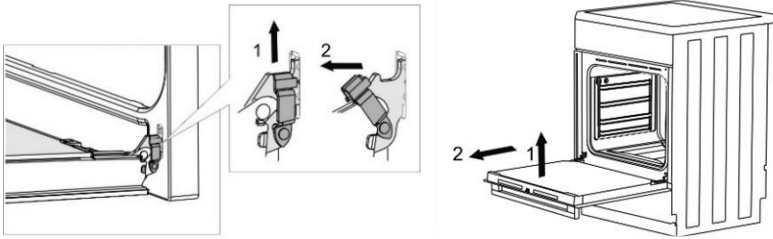
- Nyissa ki a sütő ajtaját (teljesen).
- Forgassa el az ajtó ajtózsanérok alsó részét (hagyományos záródás). COMFORT záródás esetén 90°-kal forgassa el az alsó részt.
- Lassan csukja be a sütő ajtaját, amíg az alsó részek nem illeszkednek az ajtó oldalsó zsanérjaiba. Nyissa ki az ajtót 15°-os szögben (az ajtó zárt pozíciójához viszonyítva) és húzza ki az ajtót a készülék mindkét zsanérjából.



Mielőtt visszahelyezné az ajtót, mindig ellenőrizze, hogy a zsanérok alsó részei megfelelően illeszkednek-e az ajtó oldalsó részeihez. Ezzel megelőzhető az erős rugókhöz kapcsolt zsanérok hirtelen bezáródása. Az alsó részek elengedése esetén fennáll az ajtó károsodásának veszélye, illetve sérülésveszély is jelentkezhet.

A SÜTŐ AJTAJÁNAK ELTÁVOLÍTÁSA ÉS VISSZAHELYEZÉSE (modelltől függően)

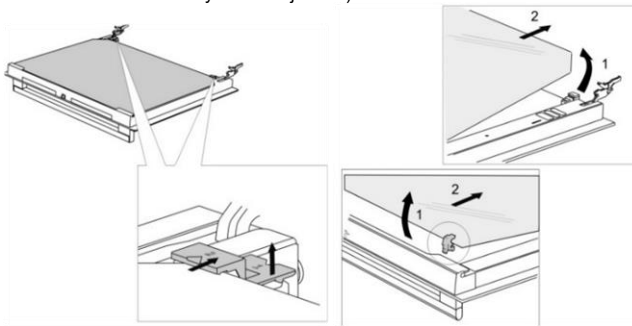
- Nyissa ki a sütő ajtaját (teljesen).
- Emelje fel és fordítsa meg az alsó részeket.
- Lassan csukja be az ajtót, emelje meg és húzza ki a készülék mindkét zsanérjából.



Az ajtó visszahelyezéséhez kövesse a fenti lépéseket fordított sorrendben. Abban az esetben, ha az ajtó nem nyílik vagy záródik megfelelően, ellenőrizze, hogy a zsanérok megfelelően vannak-e a kapcsokra helyezve.

A SÜTŐAJTÓ ÜVEGÉNEK ELTÁVOLÍTÁSA ÉS VISSZAHELYEZÉSE (modelltől függően)

A sütőajtó üvege belülről tisztítható, de először el kell távolítani. Vegye ki a sütő ajtaját (lásd "A sütő ajtajának eltávolítása és visszahelyezése" fejezetet).



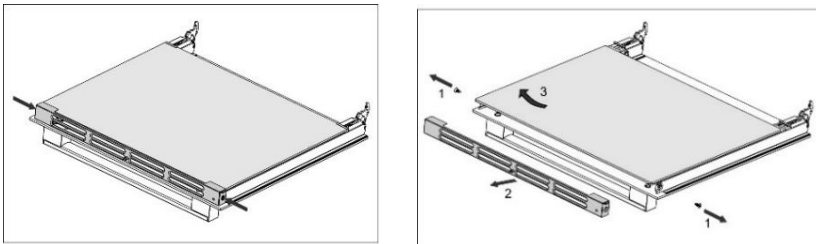
- Emelje fel enyhén az ajtó bal és jobb oldalán található rögzítőket (1-es jelölés a rögzítőn) és húzza őket elfelé az üvegtől (2-es jelölés a rögzítőn).
- Tartsa az ajtó üvegét az alsó szélénél; enyhén emelje meg, hogy már ne érintkezzék a rögzítővel és távolítsa el.
- A harmadik üveg (csak egyes modelleknél) eltávolításához emelje azt fel és távolítsa el. Vegye le az üvegen található gumi tömítéseket ki.



Az üveg visszahelyezéséhez kövesse a fenti utasításokat fordított sorrendben. Az ajtón és az üvegen található jelöléseknek (félkörök) átfedésben kell lenniük.

A SÜTŐAJTÓ ÜVEGÉNEK ELTÁVOLÍTÁSA ÉS VISSZAHELYEZÉSE (modelltől függően)

Csavarozza ki az ajtó bal és jobb oldalán található csavarokat és húzza ki a felső léceket. Ekkor az ajtó üveglapja kihúzhatóvá válik.



Az ajtó üvegének visszahelyezéséhez kövesse ezeket a lépéseket fordított sorrendben.

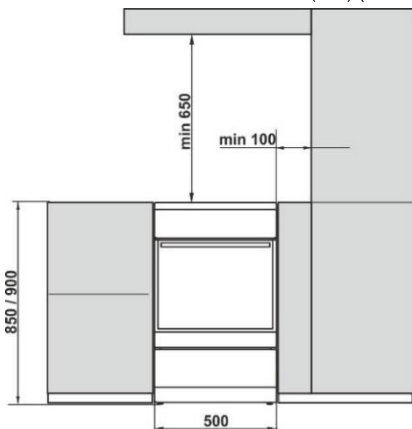
HIBAE LHÁRÍTÁSI TÁBLÁZAT

Probléma / hiba	Ok
A háztartás fő biztosítéka gyakran kimegy.	Hívjon szerelőt. Ellenőrizze, hogy az összes bekapcsolt készülék teljesítménye nem lépi-e túl a háztartás hálózatának kapacitását.
A sütő világítása nem működik.	Az izzó cseréjének folyamata a "Tisztítás és karbantartás" fejezetben kerül ismertetésre.
Az étel nem sül át.	Megfelelő hőfokot és sütési módot választott? Zárva van a sütő ajtaja?

A készülék nem megfelelő csatlakoztatása vagy használata miatt felmerülő javítások vagy reklamációk nem képezik a garancia tárgyát. A javítás költségeit ilyen esetekben a felhasználó maga fedezi.

AZ ÜZEMBE HELYEZÉSRE ÉS CSATLAKOZTATÁSRA VONATKOZÓ UTASÍTÁSOK

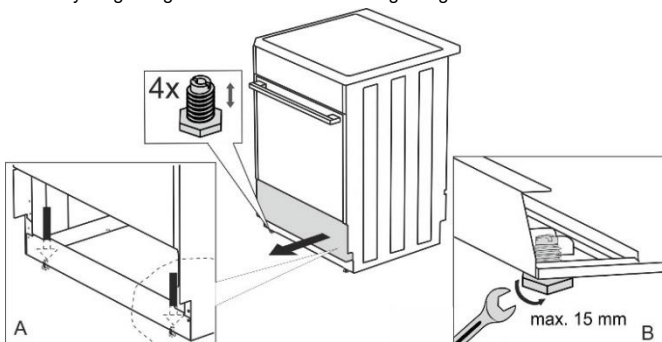
A KÉSZÜLÉK ELHELYEZÉSE (mm) (modelltől függően)



A készülék melletti fal vagy bútorelem (padló, hátsó fal, oldalfalak) legalább 90°C-ig hőállóak kell hogy legyenek.

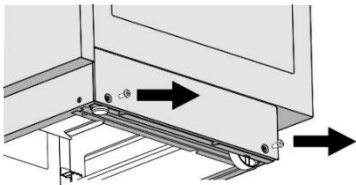
A KÉSZÜLÉK VÍZSZINTBE ÁLLÍTÁSA ÉS TOVÁBBI RÖGZÍTÉSE (modelltől függően)

A tűzhely magassága 850 mm. A készülék magassága 850 mm és 865 mm között szabályozható.



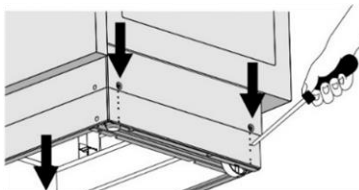
A TÜZHELY MAGASSÁGÁNAK BEÁLLÍTÁSA (modelltől függően)

A tűzhely magassága 900 mm. A készülék magassága 850 mm és 940 mm között szabályozható.



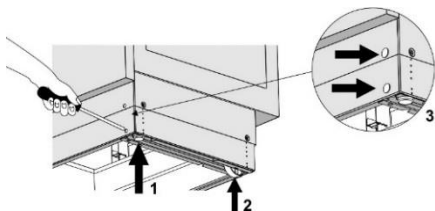
Torx T20

- Helyezze a tűzhelyet a padlóra a hátsó oldalával.
- Csavarozza ki a csavarokat - lásd a nyilakat.



- Állítsa be a kívánt magasságot.
- Csavarozza vissza a csavarokat.

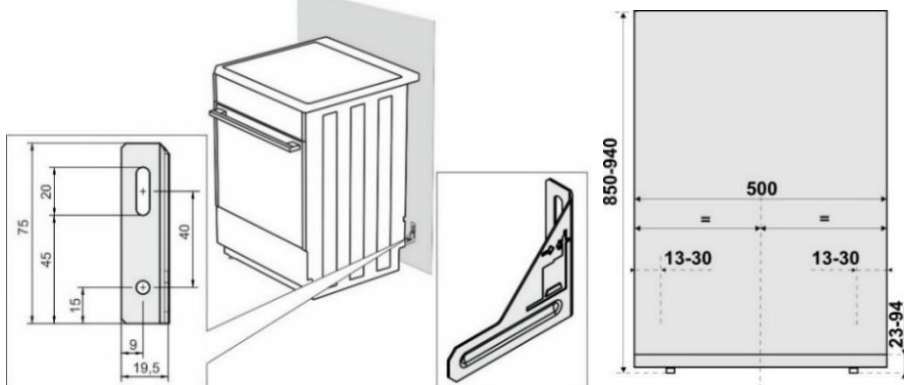
A tűzhelyet vízszintesen kell elhelyezni!



Kövesse az alábbi lépéseket:

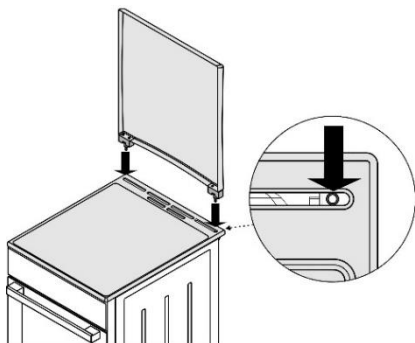
- Forgassa el a magasság-szabályozó csavarokat (1. ábra) a tűzhely megfelelő magasságba állításához.
- Állítsa be a kerekeket (2. ábra) a takarólap első részén lévő két csavar segítségével. Vízmérték segítségével ellenőrizze, hogy a készülék vízszintes-e.
- Helyezze a takarólap első részén kialakított lyukakba a vakdugókat (3. ábra).

DŐLÉS ELLENI VÉDELEM (mm)

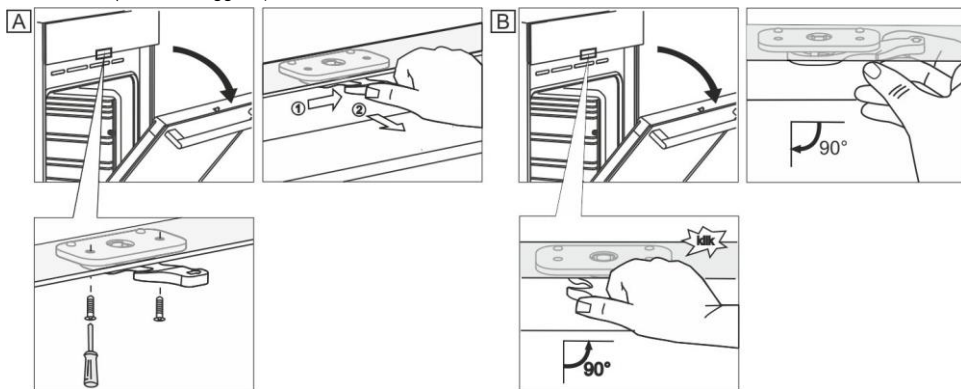


A tervrajznak megfelelően rögzítse a tartót a falhoz a mellékelt csavarok és alátétek segítségével. Abban az esetben, ha a csavarok és az alátétek nem használhatók, használjon olyanokat, amelyek segítségével a tartó biztonságosan rögzíthető a falhoz.

A FEDÉL BESZERELÉSE (modelltől függően)



AJTÓZÁR (modelltől függően)

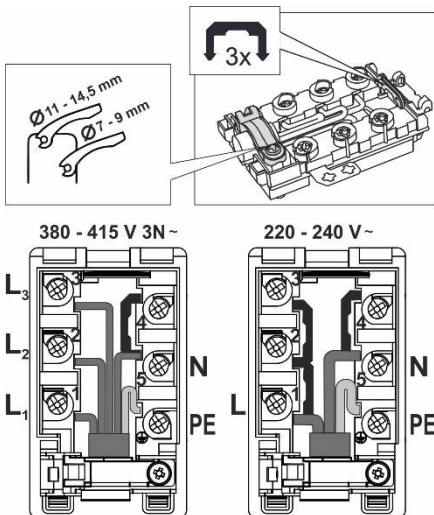


AZ ELEKTROMOS HÁLÓZATRA VALÓ CSATLAKOZTATÁS

Az elektromos tűzhely hőfogyasztó, amelynek üzembe helyezése és elhelyezése meg kell hogy feleljen az érvényes helyi szabványoknak.



A csatlakoztatáshoz három réz csatlakozóhíd áll rendelkezésre. A háromfázisú csatlakoztatáshoz 1 híd szükséges (380 – 415V 3N~), míg az egyfázisú csatlakoztatáshoz három hídra van szükség (220 – 240V ~).



A készülék elé egy megszakítót kell elhelyezni az áramkörbe, amelynek érintkezői valamennyi pólusnál legalább 3 mm távolságra kell hogy legyenek.

A tűzhelyet kizárólag egy arra felhatalmazott, szakképzett személy helyezheti üzembe. Ez a személy köteles a készülék főzõlapját vízszintes helyzetbe állítani, elvégezni az elektromos hálózatra való csatlakoztatást és ellenõrizni a mûködését. Az elektromos tűzhely hőfogyasztó, amelynek üzembe helyezése és elhelyezése meg kell hogy feleljen az érvényben lévõ helyi szabványoknak.

A tűzhely háromfázisú csatlakoztatását javasolt H05VV-F5G1,5 típusú csatlakozó kábellel megoldani (korábban CGLG 5Cx1.5) (3x16 A megszakító).

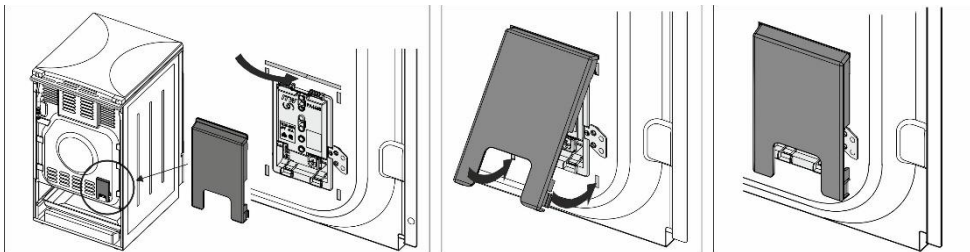
Egyfázisú csatlakoztatáshoz használjon H05VV-F3G4 típusú kábelt (korábban GGLG3Cx4) (32 - 40 A megszakító).

A vezeték végeit a kopás ellen sajtoló kábelarúval kell megerősíteni.

A vezeték végeinek megerősítését követően a csatlakozó panel csavarfejei alatt, helyezzen el egy kábelt a csatlakozó panelben és biztosítsa a kapcsot a kiszakadás ellen. Végül zárja be a csatlakozó panel fedelét.

KAPOCS VÉDELEM

A kapcsokat kapocsfedéllel kell ellátni, lásd a kiegészítő tartozékokat. Áramütés veszélye.



FONTOS MEGJEGYZÉS

A tűzhely szétszereléséhez vagy összeszereléséhez a készüléket le kell választani a hálózatról és üzemben kívül kell tartani.

A készülék üzembe helyezése során a következőkre kell ügyelni:

- A hálózati csatlakozás megfelelőségének ellenőrzése.
- Az égők, a vezérlés és a vezérlő elemek ellenőrzése.
- A készülék valamennyi funkciójának bemutatása a felhasználó részére, beleértve az esetleges javítási és karbantartási feladatokat is.

MEGJEGYZÉS

Az elektromos tűzhely az elektromos áram sérülés-megelőzési fok tekintetében az I. osztályba tartozik és össze kell kötni a hálózati védővezetővel.

KÖRNYEZETVÉDELEM



A csomagolás környezetbarát anyagokból készült, amelyek a környezet veszélyeztetése nélkül újrahasznosíthatók, tárolhatók és megsemmisíthetők. Ezért a csomagolóanyagok ennek megfelelően vannak jelölve is.

A terméken vagy a csomagolásán látható jelölés arra utal, hogy a terméket nem szabad hagyományos háztartási hulladékként kezelni. A terméket egy, a hulladék elektromos és elektronikus berendezések gyűjtésével megbízott központban kell leadni.

A termék megfelelő módon történő ártalmatlanítása segít megelőzni a környezet és az emberi egészség vonatkozásában esetlegesen jelentkező negatív hatásokat, amelyek a termék nem megfelelő ártalmatlanításának eredményeként következnének be. A termék leadásával és feldolgozásával kapcsolatos további információkért forduljon a hulladékkezelésért felelős helyi szervhez, a hulladékkezelő szolgáltathoz vagy az üzlethez, ahol a terméket megvásárolta.

SÜTÉSI TESZ

Az EN 60350-1 szabványnak megfelelően tesztelve.

SÜTÉS

Étel	Felszerelés	Sín (alulról)	Üzem mód	Hőmérséklet (°C)	Sütési idő (perc)
Keksz egy szint	lapos, zománczott tepsi	3		140-150*	25-40
Keksz egy szint		3		140-150*	25-40
Keksz két szint		2, 3		140-150*	30-45
Keksz három szint		2, 3, 4		130-140*	35-55
Cupcake egy szint	lapos, zománczott tepsi	3		150-160	25-40
Cupcake egy szint		3		150-160	25-40
Cupcake két szint		1,3		140-150	30-45
Cupcake három szint		2, 3, 4		140-150	35-50
Torta	kerek fém forma ø26/rács	1		160-170*	20-35
Torta		2		160-170*	20-35
Almás pite	2x kerek fém forma ø20/rács	2		170-180	55-75
Almás pite		2		170-180	45-65
Melegszendvics	rács	4		230	1-4
Húskenyér	rács + lapos tepsi csepp tálcaként	4		230	20-35

* Melegítse elő a sütőt 10 perccig.

gorenje

GORENJE gospodinjski aparati, d.o.o
Partizanska cesta 12, SI-3320 Velenje, SLOVENIA
info@gorenje.com

CE