

# LIEBHERR

Minőség, Dizájn és Innováció

## PROFESSIONÁLIS STATIKUS MÉLYHŰTŐSZEKRÉNYEK

### GGU 1500 TÍPUS

#### BEÉPÍTÉSI ÉS HASZNÁLATI UTASÍTÁS



**Forgalmazó:** ASSUR Kft  
1117 Budapest, Budafoki út 183.  
Tel: 481-95-95  
e-mail: [assur@assur.hu](mailto:assur@assur.hu)  
web-site: [www.assur.hu](http://www.assur.hu)

## **Biztonsági és általános utasítások**

A biztos üzemelés és a szavatosság megtartása érdekében csak a használati utasítás elolvasása után helyezze üzembe a készüléket.

- Mindig 2 ember csomagolja ki a készüléket, így elkerülhetjük a sérülést.
- Hiba esetén áramtalanítsa a készüléket, húzza ki a csatlakozódugót a konnektorból, kapcsolja ki, vegye ki a biztosítékot.
- A készülék áramtalanításánál ne a kábelt, hanem a dugót húzza.
- A készülék javítását csak szakszerviz végezheti, a nagyobb károk elkerülése végett. Ugyanez vonatkozik a hálózati kábel cseréjére is.
- A lábazatot, fiókokat, ajtókat stb. fellépésre, vagy alátámasztásra használni tilos.
- A készüléket nem kezelhetik fizikailag és / vagy szellemileg sérült személyek (beleértve a gyerekeket), vagy olyanok, akiket nem tájékoztattak előzetesen a kezelés helyes módjáról és a biztonsági előírásokról.
- Fedetlen bőrfelület ne érintkezzen huzamosan hideg felülettel vagy fagyasztott élelmiszerrel. Ez fájdalmat, zsidbadást és fagyást okozhat. Ha mindenképpen szükséges az ilyen érintkezés viseljen pl. védőkesztyűt.
- Kerülje az élelmiszerek túl sokáig való tárolását, mert ez ételmérgezést okozhat.
- Zárható készülék esetén a kulcsot ne tartsa a készülék közelében, vagy gyermekek által elérhető helyen.
- Robbanó vagy éghető anyagot ill. propán, bután, pentán stb. tartalmú spay-t ne tároljon a hűtőszekrényben. Az esetleg kiszivárgó gázok az elektromos rendszerben tüzet okozhatnak. Az ilyen tartalmú dobozoknál a tűzveszélyességet külön kell jelölni
- A kiszolgált készüléket tegye használhatatlanná, húzza ki a csatlakozódugót, és vágja el a kábelt. A hűtőrészt ne érje károsodás, pl. ne szűrje ki a hűtőrendszer csöveit. A kispriccelő hűtőfolyadék a szem sérüléseit okozhatja.
- A készüléket gyerekektől óvni kell, a fiókokba ülni, az ajtóra kapaszkodni tilos.
- A készülék belsejében ne üzemeltessen semmiféle elektromos készüléket.

A cég állandóan minden típus és modell továbbfejlesztésén dolgozik. Ezért kérjük, vegye figyelembe, hogy a formai, kialakítási és technika változtatás jogát fenntartjuk.

## **A készülék rendeltetése**

A készülék kizárólag élelmiszerek mélyhűtésére alkalmas. Ipari étel-hűtés esetén a vonatkozó törvényi előírásokat be kell tartani. Használható hotelekben, panziókban, személyzeti étkeztetésben, cateringben stb.

Nem használható gyógyszerek, vérplazma, laboratóriumi termékek (2007/47/EG előírások szerint) mélyhűtésére. Tilos robbanásveszélyes helyen üzemeltetni.

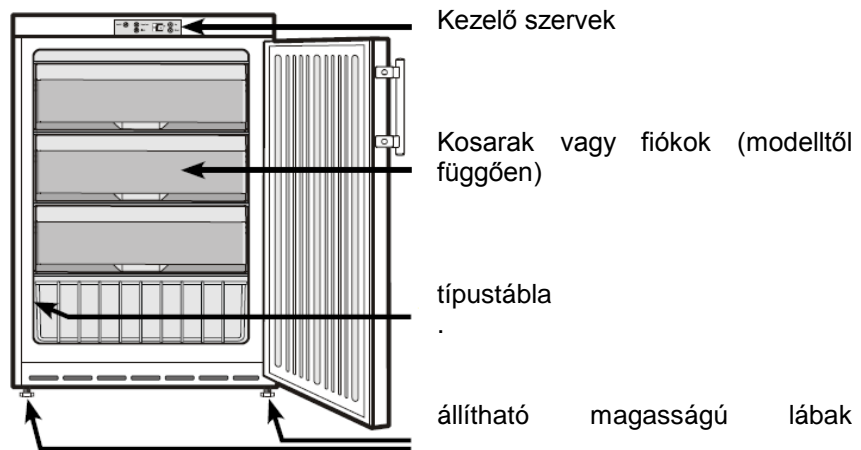
Nem rendeltetésszerű használat a tárolt élelmiszerek minőség romlásához vagy megromlásához vezethet.

## **Klímaosztály**

A készülék a klímaosztályának megfelelő külső hőmérsékletű helyiségben üzemeltethető. Ezt a hőmérsékletet nem szabad túllépni! A készülék klímaosztály besorolása a típustáblán található.

Klímaosztály	Környezeti hőmérséklet
4 - (SN)	+10 - +32°C
4 - (N)	+16 - +32°C
4+ - (ST)	+16 - +38°C
5 - (T)	+16 - +43°C
4+ - (SN-ST)	+10 - +38°C
5 - (SN-T)	+10 - +43°C

## A készülék ismertetése

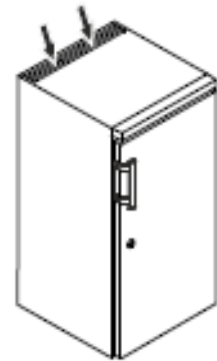


## Zajsztint

A készülék működés közben nem lépi túl a 70 dB(A) zajsztintet (hangteljesítmény rel.1pW)

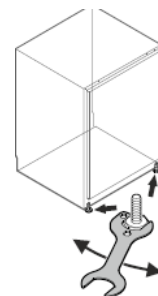
## Felállítás

- A felállítási hely kiválasztásánál kerülje a közvetlen napsugárzást, a közeli hőforrásokat, (pl. fűtőtest)
- A talaj legyen sima és vízszintes. Az egyenlőtlenségek a készülék első, állítható lábaival kiegyenlíthetők. A készülék hátoldala teljesen a falhoz tolható.
- Ügyeljen a készülék jó szellőzésére, a szellőzőrácsokat tilos letakarni
- A felállítási helyen az EN 378 norma szerint, a készülék R 600a típusú hűtőközegének minden 8 g-jára 1m<sup>3</sup> légtérrel kell biztosítani. Ezzel megakadályozható, hogy a hűtőkör sérülése esetén a levegőbe kerülő gáz lobbanásveszélyes gáz-levegő keveréket alkothasson. A hűtőközegre vonatkozó adatokat a készülék belsejében található típustábláról leolvashatja.
- Egymás mellé telepített készülékeknél 50mm szabad helyet kell hagyni közöttük, különben kondenzvíz keletkezik a készülékek oldalán.
- Ne rakjon a készülék tetejére hőkibocsátó készüléket, pl.: mikrohullámú sütő, toaster stb.



## Vízszintesbe állítás

Helyezze a készüléket a végleges helyére és az állítható lábak segítségével küszöbölje ki a talaj egyenetlenségeit. A kifogástalan működés érdekében pontosan vízszintesbe kell állítani a készüléket, különben torzulhat a készülék burkolata és nem fog megfelelően záródni az ajtaja.



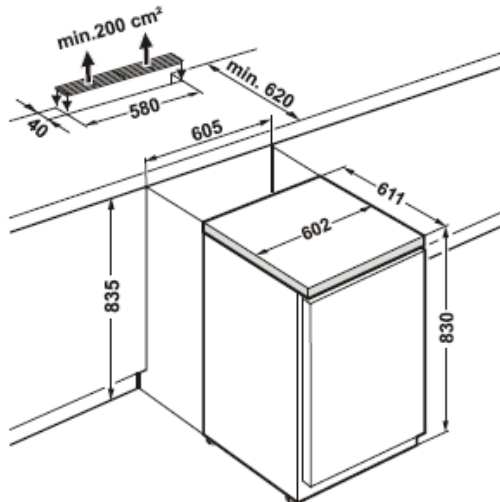
## Pult alá építés

### 1. lehetőség

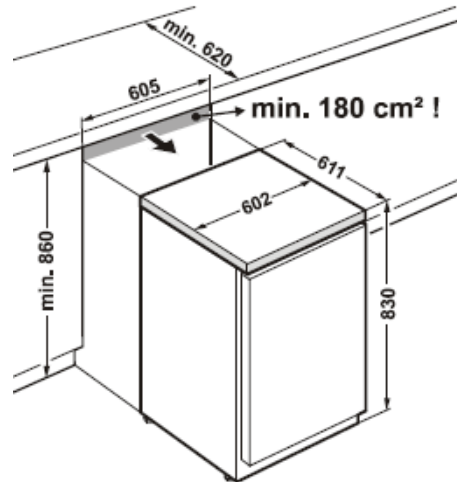
A készülék pult alá építésénél biztosítani kell a megfelelő szellőzést a hátoldalon, ehhez a munkalapon egy min 200 cm<sup>2</sup> nagyságú szellőzőrácsot kell beépíteni.

### 2. lehetőség

Ha a pult alá építésnél nincs lehetőség a munkalapba szellőzőrács behelyezésére, akkor a munkalapot min. 860 mm magasra kell helyezni, hogy biztosítani lehessen a készülék megfelelő szellőzését.



1. lehetőség



2. lehetőség

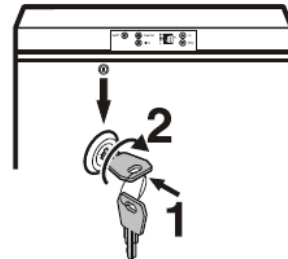
## Biztonsági zár

Az ajtón lévő zár egy biztonsági mechanizmussal van ellátva.

Készülék bezárása:

- nyomja befelé (1) a kulcsot
- fordítsa el 90°-kal (2)

Kinyitáskor ugyanígy járjon el.



## Csatlakoztatás

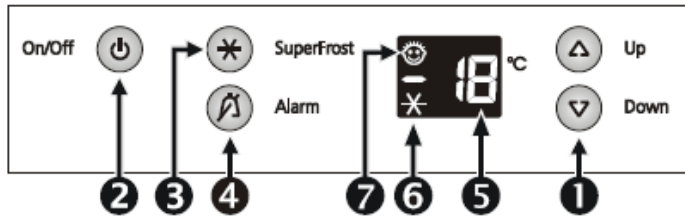
A felállítási helyen lévő áramfajtát (váltakozó áram) és feszültséget egyeztetni kell a típus tábla adataival. A típus tábla a belső térben a bal oldalfalon található.

A csatlakoztatáshoz szükséges egy előírás szerinti földelt konnektor. Az áramkör 10-16A között legyen terhelhető.

A szállítást követően kb. 1-2 óra várakozás után - mely a kifogástalan működést szolgálja - szabad, az előírás szerinti földelt konnektorhoz csatlakoztatni. A konnektor a készülék mellett könnyen elérhető helyen legyen.

A csatlakoztatáshoz ne használjon hosszabbítót vagy elosztót, mert az károsíthatja a készülék elektronikáját.

## Kezelőszervek



1. hőmérséklet beállítógomb
2. ki/bekapcsológomb
3. SuperFrost gomb
4. riasztó kikapcsoló
5. hőmérséklet kijelző
6. SuperFrost LED
7. gyerekszár

## Be- és kikapcsolás

A készüléket üzembe helyezés előtt ajánlott kitakarítani (lásd "tisztítás").

Bekapcsolás: nyomja a „3” On/Off gombot, amíg a hőmérsékletkijelző világítani kezd

A 0°C eléréséig a digitális kijelzőn 2 vonal világít, 0°C alatt a kijelző a belső tér hőmérsékletét mutatja.

Kikapcsolás: tartsa lenyomva kb. 2 sec-ig a „3” On/Off gombot, mindaddig, amíg a hőmérsékletkijelző elsötétül.

## Hőmérséklet beállítása

A készülék gyárilag -18°C-ra van beállítva.

▲ : hőmérséklet emelése - nyomja a fel gombot

▼ : hőmérséklet csökkentése - nyomja a le gombot


A beállításnál villog a beállítási érték. Rövid egymás utáni megnyomásokra a hőmérsékletérték 1°C-kal változik. Az utolsó megnyomás után kb. 5 sec-mal az elektronika automatikusan átkapcsol és az éppen tényleges hőmérsékletet mutatja. Vegye figyelembe, hogy a hőmérséklet a környezeti hőmérséklettől, az ajtónyitások gyakoriságától is függ.

## Hőmérséklet kijelzése

A hőmérsékletkijelző a fagyasztott élelmiszerek legmelegebb értékét mutatja. A kijelző úgy működik, hogy csak a 0°C alatti értéket jelzi ki.

### Hőmérsékletkijelző riasztási funkciója

A kijelzőn megjelenő villogó érték mutatja a nemkívánatos hőmérsékletemelkedést, ezzel egy időben megszólal a riasztási hangjelzés.

A riasztási hangjelzést a  Alarm gomb megnyomásával tudja elnémítani. A hőmérsékletkijelző mindaddig tovább villog, amíg fennáll a riasztási helyzet.

Ha a kijelzőn F3 hibajelzés jelenik meg, akkor a készülék automatikusan biztonsági üzemmódba kapcsol a hőmérséklet megtartása érdekében. Ebben az esetben minél előbb forduljon szakszervizhez.

## Áramkimaradás „fagyasztás-ellenőrzés” kijelző

Ha a kijelzőn **nA** jelenik meg, akkor ez azt jelzi, hogy áramkimaradás miatt az utóbbi órákban vagy napon a hőmérséklet túlságosan megemelkedett a beállított értékhez képest.

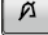
Ha az **nA** riasztási jelzés esetén megnyomja az ALARM gombot, akkor megjelenik a kijelzőn az áramszünet ideje alatt előfordult legmagasabb hőmérsékletérték. Ezután minden esetben ellenőrizze, hogy felolvadtak vagy megromlottak-e az élelmiszerek, mert ha igen, akkor semmisítse meg azokat.

Ez a legmagasabb hőmérsékletérték kb. 1 percig olvasható a kijelzőn, utána visszaáll a belső tér pillanatnyi hőmérsékletének kijelzésére. Az Alarm gomb ismételt megnyomásával lehet a kijelzőt törölni.


## Riasztási funkció

A készülék rendelkezik riasztási funkcióval.

### Ajtóriasztás

Megszólal a riasztás, ha az ajtó 60 sec-nél tovább nyitva marad, kikapcsolni a  Alarm gomb megnyomásával lehet. Ha ennél hosszabb ideig nyitva kell tartani az ajtót, akkor némítsa el a riasztást. Ha becsukja az ajtót, akkor újra készenléti üzemmódba lép a riasztási funkció.

### Hőmérsékletriasztás

Megszólal a riasztás, ha a belső tér túl meleg és egyidejűleg villog a hőmérséklet kijelző, kikapcsolni a  Alarm gomb megnyomásával lehet.

A hőmérsékletkijelző a riasztási állapot alatt végig villog, ha elérte a beállított értéket, akkor abbahagyja a villogást.

Ilyen riasztás előfordul, ha a készülék ajtaja hosszabb ideig nyitva van, vagy hosszabb áramszünet esetén, vagy meghibásodásnál. Ezután minden esetben ellenőrizze, hogy felolvadtak vagy megromlottak-e az élelmiszerek, mert ha igen, akkor semmisítse meg azokat.

Ha a riasztás túl magas hőmérséklet miatt kapcsolt be, akkor először ellenőrizze az ajtó megfelelő záródását. Ha még egy óra elteltével is fennáll a riasztási állapot, akkor forduljon a szakszervizhez. Ezután minden esetben ellenőrizze, hogy felolvadtak vagy megromlottak-e az élelmiszerek, mert ha igen, akkor semmisítse meg azokat

## Kiegészítő funkciók

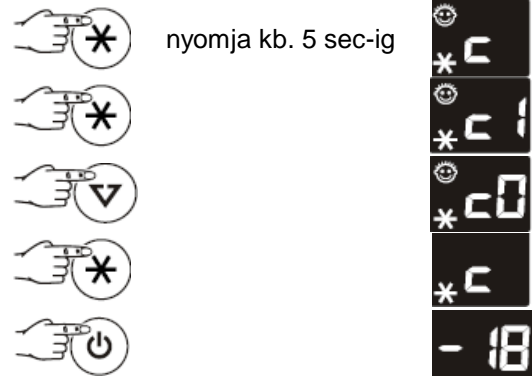
### Gyerekszár

A gyerekszár használatával megakadályozhatja, hogy a készüléket valaki véletlenül elállíthassa vagy kikapcsolhassa.

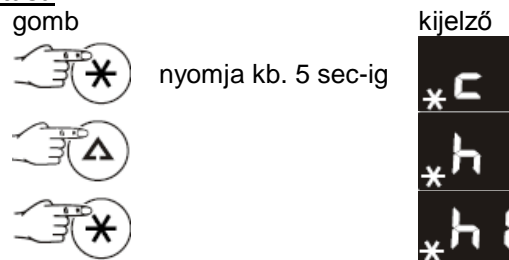
#### Gyerekszár bekapcsolása



#### Gyerekszár kikapcsolása



### Kijelző fényerejének beállítása





## Leolvasztás

A készülék nem automatikus leolvasztású, a keletkező dér vagy jégrétegtől függően rendszeresen, de min. félévente le kell olvasztani. Ha nem végzi el rendszeresen, akkor megnőhet az energiafelhasználás.

- A leolvasztáshoz először gondosan áramtalanítsa a készüléket, húzza ki a csatlakozódugót.
- az árut vegye ki és papírba csomagolva hűvös helyen tárolja
- a leolvasztás alatt tartsa nyitva a készülék ajtaját
- Leolvasztás után tisztítsa ki a készüléket és törölje szárazra.

**A dér, vagy jégréteget éles tárgygal nem szabad lekaparni, mert így a fagyasztó megsérülhet, csak olyan eszközt használjon, amelyet a gyártó ajánl.**

## Tisztítás

Ajánlatos a készüléket rendszeresen, min. félévente tisztítani.

Áramtalanítsa a készüléket: húzza ki a csatlakozódugót, a konnektorból, vagy gondoskodjék a biztosíték kioldásáról.

A hűtőteret és a külső burkolatot semleges mosószeres, langyos vízzel mossa le.

**Ne használjon nagynyomású vízugarat a tisztításhoz.**

Ne használjon semmi esetben sem súroló, vagy oldószert, legalkalmasabb a semleges pH értékű általános lemosószer.

Ügyeljen arra, hogy ne kerüljön víz az elektromos részekbe ill. a szellőző rendszerbe.

Mindent töröljön szárazra.

A rozsdamentes acél burkolatú készülék esetén használja a kereskedelmi forgalomban kapható rozsdamentes tisztítószerket. A tisztítást mindig a csiszolás szálirányába végezze el. Ne használjon semmi esetben sem súroló vagy karcoló szivacsot, ne tartalmazzon a tisztítószer homokot, sót vagy savat ill. kémiai oldószert, mert ezek károsíthatják a felületet és korróziót okozhatnak.

Ügyeljen arra, hogy a készülék belsejében található típus tábla épségben maradjon, mert ez az esetleges javításnál szükséges a szakszerviz számára.

A készülék hátoldalán található hőcserélő rácsot célszerű min. évente egyszer letisztítani, portalanítani.

## Meghibásodás

A készülék tervezésénél és előállításánál a gyártó a meghibásodások elkerülésére és a hosszú élettartamra törekedett. Ha ennek ellenére az üzemeltetés során meghibásodás fordulna elő, forduljon a szakszervizhez.

Vizsgálja meg előtte, hogy a meghibásodás nem vezethető-e vissza üzemeltetési hibákra, mert ebben az esetben a garanciális időn belül is a vásárlót terhelik a javítás költségei.

A következő hibákat a lehetséges okok vizsgálata után maga tudja elhárítani:

1. Készülék nem működik:
  - A készülék be van-e kapcsolva?
  - A csatlakozó dugó megfelelően illeszkedik a konnektorba?
  - Rendben van a konnektorhoz tartozó biztosíték?
2. Ha a készülék nem működik, de a kijelző mutatja a hőmérsékletet?
  - a készülék DEMO üzemmódban van, kapcsolja át normál üzemmódba (lásd feljebb)
3. Ha a készülék túl hangos vizsgálja meg, hogy:
  - Stabilan áll-e a készülék a talajon.
  - A készülék mellett álló bútorok eszközök nem jönnek-e rezgésbe az aggregátortól.
  - Vegye figyelembe, hogy a hűtőrendszer áramlási zaját nem lehet kiküszöbölni.
4. A belső tér hőmérséklete nem elég alacsony:
  - A hőfokszabályozót megfelelően állította be?
  - A hőmérő nem a valós értéket mutatja?
  - Rendesen be van csukva az ajtó?
  - Rendben van a szellőzés?
  - A felállítási hely túl közel van egy hőforráshoz?





### **Megsemmisítési utasítás**

A (szállítás közbeni védelmet szolgáló) csomagolás és a készülék egyes részei újra feldolgozható anyagokból készültek.

- hullámpapír, (túlnyomórészt hulladékpapírból)
- sajtolt idomok PS-ből (habosított FCKW-frei polisztirol)
- Fólia és zacskó PE-ből, (polietilén)
- Átkötő szalagok PP-ből, (polipropilén)
- Hozza a csomagolóanyagokat a legközelebbi hivatalos gyűjtőhelyre, ahol a különböző anyagokat újra felhasználják.

#### **A csomagoló anyagokat tartsuk távol a gyerekektől – a polietilén lapok és tasakok fulladást okozhatnak!**

A kiszolgált készülék még tartalmaz értékes anyagokat. Ne dobja ki a háztartási szeméttel.

A kiszolgált készüléket azonnal használhatatlanná kell tenni, a konnektorból kihúzni, és a csatlakozókábelt elvágni.

A zárat távolítsa el, vagy tegye használhatatlanná, hogy a gyerekek ne tudják bezárni (fulladásveszély).  
Ügyeljen arra, hogy a hűtőrendszer (benne a hőcserélő) a készülék hátulján ne károsodjon addig, amíg a készülék egy megsemmisítő helyre nem szállítható.

Így biztosítható, hogy a hűtőfolyadék ne távozhasson el kontrolálatlanul.

Az alkalmazott hűtőfolyadék és szigetelőanyagok listája megtalálható a típuslistán.



**ORSZÁGOS MÁRKASZERVIZ**

**LIEBHERR** hibabejelentés:

LIEBHERR Hűtőgépek Vevőszolgálat

Ingyenesen hívható, magyar nyelvű ügyfélszolgálat

Hétfőtől-csütörtökig: 8.00 – 12.00 és 12.30 – 16.30

Pénteken: 8.00 – 12.00 és 12.30 – 14.30

Szombaton, vasárnap és ünnepnapokon: ZÁRVA

**Telefon:** 00 800 5080 9000 / 5 mellék

**E-mail:** [service-hu.lwl@liebherr.com](mailto:service-hu.lwl@liebherr.com)

[home.liebherr.com](http://home.liebherr.com)