

# LIEBHERR

Minőség, Dizájn és Innováció

## PROFESSZIONÁLIS STATIKUS MÉLYHŰTŐSZEKRÉNYEK

### GGU 1550 TÍPUS

### BEÉPÍTÉSI ÉS HASZNÁLATI UTASÍTÁS



**Forgalmazó:** ASSUR Kft  
1117 Budapest, Budafoki út 183.  
Tel: 481-95-95  
e-mail: [assur@assur.hu](mailto:assur@assur.hu)  
web-site: [www.assur.hu](http://www.assur.hu)

## **Biztonsági és általános utasítások**

A biztos üzemelés és a szavatosság megtartása érdekében csak a használati utasítás elolvasása után helyezze üzembe a készüléket.

- Mindig 2 ember csomagolja ki a készüléket, így elkerülhetjük a sérülést.
- Hiba esetén áramtalanítsa a készüléket, húzza ki a csatlakozódugót a konnektorból, kapcsolja ki, vegye ki a biztosítékot.
- A készülék áramtalanításánál ne a kábelt, hanem a dugót húzza.
- A készülék javítását csak szakszerviz végezheti, a nagyobb károk elkerülése végett. Ugyanez vonatkozik a hálózati kábel cseréjére is.
- A lábamatot, fiókokat, ajtókat stb. fellépésre, vagy alátámasztásra használni tilos.
- A készüléket nem kezelhetik fizikailag és / vagy szellemileg sérült személyek (beleértve a gyerekeket), vagy olyanok, akiket nem tájékoztattak előzetesen a kezelés helyes módjáról és a biztonsági előírásokról.
- Fedetlen bőrfelület ne érintkezzen huzamosan hideg felülettel vagy fagyasztott élelmiszerrel. Ez fájdalmat, zsibbadást és fagyást okozhat. Ha mindenképpen szükséges az ilyen érintkezés viseljen pl. védőkesztyűt.
- Kerülje az élelmiszerek túl sokáig való tárolását, mert ez ételmérgezést okozhat.
- Zárható készülék esetén a kulcsot ne tartsa a készülék közelében, vagy gyermekek által elérhető helyen.
- Robbanó vagy éghető anyagot ill. propán, bután, pentán stb. tartalmú spray-t ne tároljon a hűtőszekrényben. Az esetleg kiszivárgó gázok az elektromos rendszerben tüzet okozhatnak. Az ilyen tartalmú dobozoknál a tűzveszélyességet külön kell jelölni
- A kiszolgált készüléket tegye használhatatlanná, húzza ki a csatlakozódugót, és vágja el a kábelt. A hűtőrészt ne érje károsodás, pl. ne szűrje ki a hűtőrendszer csöveit. A kispriccelő hűtőfolyadék a szem sérüléseit okozhatja.
- A készüléket gyerekektől óvni kell, a fiókokba ülni, az ajtóra kapaszkodni tilos.
- A készülék belsejében ne üzemeltessen semmilyen elektromos készüléket.

A cég állandóan minden típus és modell továbbfejlesztésén dolgozik. Ezért kérjük, vegye figyelembe, hogy a formai, kialakítási és technika változtatás jogát fenntartjuk.

## **A készülék rendeltetése**

A készülék kizárólag élelmiszerek mélyhűtésére alkalmas. Ipari étel-hűtés esetén a vonatkozó törvényi előírásokat be kell tartani. Használható hotelekben, panziókban, személyzeti étkeztetésben, cateringben stb.

Nem használható gyógyszerek, vérplazma, laboratóriumi termékek (2007/47/EG előírások szerint) mélyhűtésére. Tilos robbanásveszélyes helyen üzemeltetni.

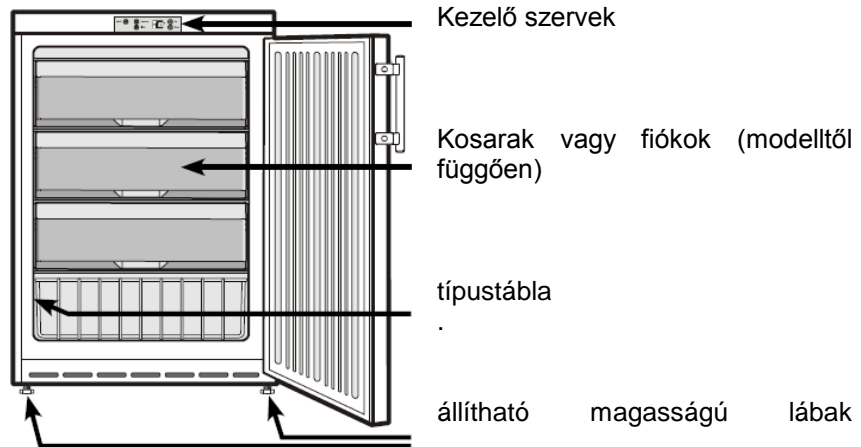
Nem rendeltetésszerű használat a tárolt élelmiszerek minőség romlásához vagy megromlásához vezethet.

## **Klímaosztály**

A készülék a klímaosztályának megfelelő külső hőmérsékletű helyiségben üzemeltethető. Ezt a hőmérsékletet nem szabad túllépni! A készülék klímaosztály besorolása a típustáblán található.

Klímaosztály	Környezeti hőmérséklet
4 - (SN)	+10 - +32°C
4 - (N)	+16 - +32°C
4+ - (ST)	+16 - +38°C
5 - (T)	+16 - +43°C
4+ - (SN-ST)	+10 - +38°C
5 - (SN-T)	+10 - +43°C

## A készülék ismertetése

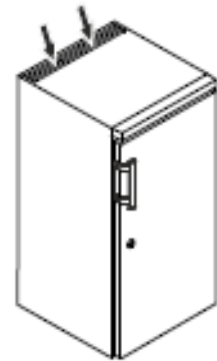


## Zajsztint

A készülék működés közben nem lépi túl a 70 dB(A) zajsztintet (hangteljesítmény rel.1pW)

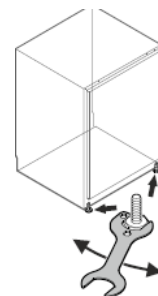
## Felállítás

- A felállítási hely kiválasztásánál kerülje a közvetlen napsugárzást, a közeli hőforrásokat, (pl. fűtőtest)
- A talaj legyen sima és vízszintes. Az egyenlőtlenségek a készülék első, állítható lábaival kiegyenlíthetők. A készülék hátoldala teljesen a falhoz tolható.
- Ügyeljen a készülék jó szellőzésére, a szellőzőrácsokat tilos letakarni
- A felállítási helyen az EN 378 norma szerint, a készülék R 600a típusú hűtőközegének minden 8 g-jára 1m<sup>3</sup> légtérrel kell biztosítani. Ezzel megakadályozható, hogy a hűtőkör sérülése esetén a levegőbe kerülő gáz lobbanásveszélyes gáz-levegő keveréket alkothasson. A hűtőközegre vonatkozó adatokat a készülék belsejében található típustábláról leolvashatja.
- Egymás mellé telepített készülékeknél 50mm szabad helyet kell hagyni közöttük, különben kondenzvíz keletkezik a készülékek oldalán.
- Ne rakjon a készülék tetejére hőkibocsátó készüléket, pl.: mikrohullámú sütő, toaster stb.



## Vízszintesbe állítás

Helyezze a készüléket a végleges helyére és az állítható lábak segítségével küszöbölje ki a talaj egyenetlenségeit. A kifogástalan működés érdekében pontosan vízszintesbe kell állítani a készüléket, különben torzulhat a készülék burkolata és nem fog megfelelően záródni az ajtaja.



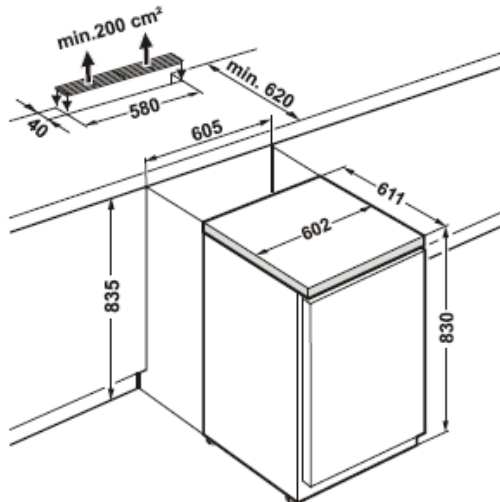
## Pult alá építés

### 1. lehetőség

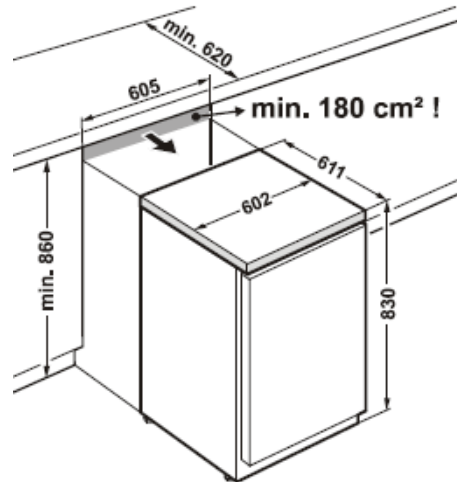
A készülék pult alá építésénél biztosítani kell a megfelelő szellőzést a hátoldalon, ehhez a munkalapon egy min. 200 cm<sup>2</sup> nagyságú szellőzőrácsot kell beépíteni.

### 2. lehetőség

Ha a pult alá építésnél nincs lehetőség a munkalapba szellőzőrács behelyezésére, akkor a munkalapot min. 860 mm magasra kell helyezni, hogy biztosítani lehessen a készülék megfelelő szellőzését.



1. lehetőség



2. lehetőség

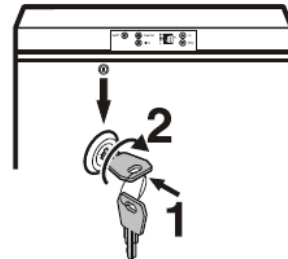
## Biztonsági zár

Az ajtón lévő zár egy biztonsági mechanizmussal van ellátva.

Készülék bezárása:

- nyomja befelé (1) a kulcsot
- fordítsa el 90°-kal (2)

Kinyitáskor ugyanígy járjon el.



## Csatlakoztatás

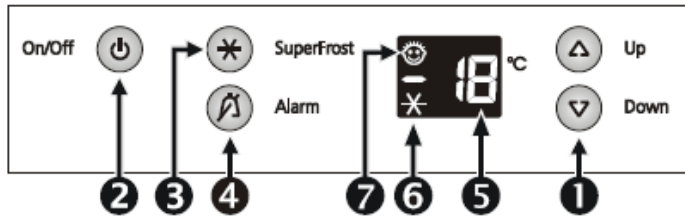
A felállítási helyen lévő áramfajtát (váltakozó áram) és feszültséget egyeztetni kell a típustábla adataival. A típustábla a belső térben a bal oldalfalon található.

A csatlakoztatáshoz szükséges egy előírás szerinti földelt konnektor. Az áramkör 10-16A között legyen terhelhető.

A szállítást követően kb. 1-2 óra várakozás után - mely a kifogástalan működést szolgálja - szabad, az előírás szerinti földelt konnektorhoz csatlakoztatni. A konnektor a készülék mellett könnyen elérhető helyen legyen.

A csatlakoztatáshoz ne használjon hosszabbítót vagy elosztót, mert az károsíthatja a készülék elektronikáját.

## Kezelőszervek



1. hőmérséklet beállítógomb
2. ki/bekapcsológomb
3. SuperFrost gomb
4. riasztó kikapcsoló
5. hőmérséklet kijelző
6. SuperFrost LED
7. gyerekszár

## Be- és kikapcsolás

A készüléket üzembe helyezés előtt ajánlott kitakarítani (lásd "tisztítás").

Bekapcsolás: nyomja a „3” On/Off gombot, amíg a hőmérsékletkijelző világítani kezd

A 0°C eléréséig a digitális kijelzőn 2 vonal világít, 0°C alatt a kijelző a belső tér hőmérsékletét mutatja.

Kikapcsolás: tartsa lenyomva kb. 2 sec-ig a „3” On/Off gombot, mindaddig, amíg a hőmérsékletkijelző elsötétül.

## Hőmérséklet beállítása

A készülék gyárilag -18°C-ra van beállítva.

▲ : hőmérséklet emelése - nyomja a fel gombot

▼ : hőmérséklet csökkentése - nyomja a le gombot


A beállításnál villog a beállítási érték. Rövid egymás utáni megnyomásokra a hőmérsékletérték 1°C-kal változik. Az utolsó megnyomás után kb. 5 sec-mal az elektronika automatikusan átkapcsol és az éppen tényleges hőmérsékletet mutatja. Vegye figyelembe, hogy a hőmérséklet a környezeti hőmérséklettől, az ajtónyitások gyakoriságától is függ.

## Hőmérséklet kijelzése

A hőmérsékletkijelző a fagyasztott élelmiszerek legmelegebb értékét mutatja. A kijelző úgy működik, hogy csak a 0°C alatti értéket jelzi ki.

### Hőmérsékletkijelző riasztási funkciója

A kijelzőn megjelenő villogó érték mutatja a nemkívánatos hőmérsékletemelkedést, ezzel egy időben megszólal a riasztási hangjelzés.

A riasztási hangjelzést a  Alarm gomb megnyomásával tudja elnémítani. A hőmérsékletkijelző mindaddig tovább villog, amíg fennáll a riasztási helyzet.

Ha a kijelzőn F3 hibajelzés jelenik meg, akkor a készülék automatikusan biztonsági üzemmódba kapcsol a hőmérséklet megtartása érdekében. Ebben az esetben minél előbb forduljon szakszervizhez.

## Áramkimaradás „fagyasztás-ellenőrzés” kijelző

Ha a kijelzőn **nA** jelenik meg, akkor ez azt jelzi, hogy áramkimaradás miatt az utóbbi órákban vagy napon a hőmérséklet túlságosan megemelkedett a beállított értékhez képest.

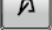
Ha az **nA** riasztási jelzés esetén megnyomja az ALARM gombot, akkor megjelenik a kijelzőn az áramszünet ideje alatt előfordult legmagasabb hőmérsékletérték. Ezután minden esetben ellenőrizze, hogy felolvadtak vagy megromlottak-e az élelmiszerek, mert ha igen, akkor semmisítse meg azokat.

Ez a legmagasabb hőmérsékletérték kb. 1 percig olvasható a kijelzőn, utána visszaáll a belső tér pillanatnyi hőmérsékletének kijelzésére. Az Alarm gomb ismételt megnyomásával lehet a kijelzőt törölni.


## Riasztási funkció

A készülék rendelkezik riasztási funkcióval.

### Ajtóriasztás

Megszólal a riasztás, ha az ajtó 60 sec-nél tovább nyitva marad, kikapcsolni a  Alarm gomb megnyomásával lehet. Ha ennél hosszabb ideig nyitva kell tartani az ajtót, akkor némítsa el a riasztást. Ha becsukja az ajtót, akkor újra készenléti üzemmódba lép a riasztási funkció.

### Hőmérsékletriasztás

Megszólal a riasztás, ha a belső tér túl meleg és egyidejűleg villog a hőmérséklet kijelző, kikapcsolni a  Alarm gomb megnyomásával lehet.

A hőmérsékletkijelző a riasztási állapot alatt végig villog, ha elérte a beállított értéket, akkor abbahagyja a villogást.

Ilyen riasztás előfordul, ha a készülék ajtaja hosszabb ideig nyitva van, vagy hosszabb áramszünet esetén, vagy meghibásodásnál. Ezután minden esetben ellenőrizze, hogy felolvadtak vagy megromlottak-e az élelmiszerek, mert ha igen, akkor semmisítse meg azokat.

Ha a riasztás túl magas hőmérséklet miatt kapcsolt be, akkor először ellenőrizze az ajtó megfelelő záródását. Ha még egy óra elteltével is fennáll a riasztási állapot, akkor forduljon a szakszervizhez.

Ezután minden esetben ellenőrizze, hogy felolvadtak vagy megromlottak-e az élelmiszerek, mert ha igen, akkor semmisítse meg azokat

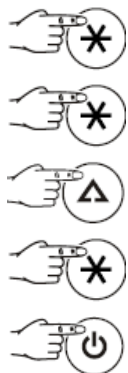
## Kiegészítő funkciók

### Gyerekszár

A gyerekszár használatával megakadályozhatja, hogy a készüléket valaki véletlenül elállíthassa vagy kikapcsolhassa.

#### Gyerekszár bekapcsolása

gomb



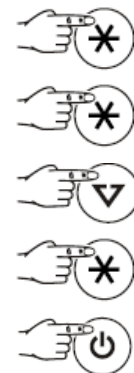
nyomja kb. 5 sec-ig

kijelző



#### Gyerekszár kikapcsolása

gomb



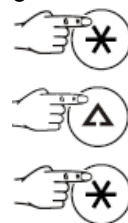
nyomja kb. 5 sec-ig

kijelző



#### Kijelző fényerejének beállítása

gomb



nyomja kb. 5 sec-ig

kijelző



A ▲ és ▼ gombokkal állítsa be a kívánt fényerőt: **h1**: min. fényerő, **h5**: max. fényerő



A beállított fényerő egy perc múlva aktiválódik



Figyelem: ha megnyom egy gombot, akkor a kijelző 1 percig mindig max. fényerővel világít.

## Fagyasztás

Az élelmiszerek fagyasztásánál az a cél, hogy az étel minél előbb teljes mértékben átfagyjon. Ezt segíti elő a SuperFrost technológia. Ezáltal az élelmiszer tápértéke, minősége és íze a legnagyobb mértékben megmarad. A készülék 24 óra alatt annyi kg friss élelmiszer lefagyasztására alkalmas, amennyit a típus tábla mutat. (Gefriervermögen)

Gefriervermögen/Freezing Capacity		Placoir de Congé/Capacité Congélation	
■ kg/24h			
Modèle	Capacité	Modèle	Capacité
1	2	1	2
2	3	2	3
3	4	3	4
4	5	4	5
5	6	5	6
6	7	6	7
7	8	7	8
8	9	8	9
9	10	9	10
10	11	10	11
11	12	11	12
12	13	12	13
13	14	13	14
14	15	14	15
15	16	15	16
16	17	16	17
17	18	17	18
18	19	18	19
19	20	19	20
20	21	20	21
21	22	21	22
22	23	22	23
23	24	23	24
24	25	24	25
25	26	25	26
26	27	26	27
27	28	27	28
28	29	28	29
29	30	29	30
30	31	30	31
31	32	31	32
32	33	32	33
33	34	33	34
34	35	34	35
35	36	35	36
36	37	36	37
37	38	37	38
38	39	38	39
39	40	39	40
40	41	40	41
41	42	41	42
42	43	42	43
43	44	43	44
44	45	44	45
45	46	45	46
46	47	46	47
47	48	47	48
48	49	48	49
49	50	49	50
50	51	50	51
51	52	51	52
52	53	52	53
53	54	53	54
54	55	54	55
55	56	55	56
56	57	56	57
57	58	57	58
58	59	58	59
59	60	59	60
60	61	60	61
61	62	61	62
62	63	62	63
63	64	63	64
64	65	64	65
65	66	65	66
66	67	66	67
67	68	67	68
68	69	68	69
69	70	69	70
70	71	70	71
71	72	71	72
72	73	72	73
73	74	73	74
74	75	74	75
75	76	75	76
76	77	76	77
77	78	77	78
78	79	78	79
79	80	79	80
80	81	80	81
81	82	81	82
82	83	82	83
83	84	83	84
84	85	84	85
85	86	85	86
86	87	86	87
87	88	87	88
88	89	88	89
89	90	89	90
90	91	90	91
91	92	91	92
92	93	92	93
93	94	93	94
94	95	94	95
95	96	95	96
96	97	96	97
97	98	97	98
98	99	98	99
99	100	99	100

## SuperFrost

- nyomja meg a SuperFrost gombot – SuperFrost gomb felgyullad
- kisebb mennyiségű árunál behelyezése előtt várjon 6 óra hosszat, a típus tábla szerinti maximális mennyiség esetén várjon 24 órát
- ezután rakja be az árut, a SuperFrost majd automatikusan kikapcsol a behelyezett áru mennyiségétől függően 30-65 óra múlva.



Figyelem: a SuperFrost aktiválásánál működésbe lép a bekapcsolási késleltetés, a kompresszor 8 perccel később indul. Ez a késleltetés a készülék élettartamát növeli.

Fontos: energiát takaríthat meg azáltal, ha a 30 óra lelelte előtt kikapcsolja a SuperFrost funkciót a SuperFrost gomb megnyomásával. De ügyeljen arra, hogy a hőmérséklet már  $-18^{\circ}\text{C}$  vagy annál alacsonyabb legyen.

A SuperFrost gombot nem kell bekapcsolni, ha már eleve fagyasztott árut rak be, ill. ha a behelyezendő áru mennyisége kevesebb, mint 2kg/nap.

## Tanácsok a fagyasztásra és tárolásra

- az azonos fagyasztott árut együtt tárolja
- a csomagoláshoz a kereskedelemben kapható, élelmiszeriparban engedélyezett műanyag, fém vagy alumínium tárolóedényt használjon. A gyors átfagyasztás érdekében egy csomag súlya ne haladja meg gyümölcs esetében az 1kg-t, hús esetében a 2,5kg-t.
- a frissen behelyezett áru ne érintkezzen a már fagyasztott áruval. Az áru csomagolása behelyezéskor mindig legyen száraz, így elkerülheti az áruk összefagyását.
- a csomagoláson tüntesse fel az áru nevét és a behelyezés dátumát, ügyeljen arra, hogy ne lépje túl a megengedett tárolási időt.
- ne tegyen a fagyasztóba szénsavas üveget vagy dobozt, mert szétrobbanhat.
- a felhasználáskor mindig csak a legszükségesebb mennyiséget vegye ki és lehetőleg minél gyorsabban használja fel Tilos az árut újra visszahűteni.
- a felolvasztást végezheti légkeveréses sütőben, mikrohullámú sütőben, szobahőmérsékleten vagy hűtőszekrényben.

## Leolvasztás

A készülék nem automatikus leolvasztású, a keletkező dér vagy jégképzéstől függően rendszeresen, de min. félévente le kell olvasztani. Ha nem végzi el rendszeresen, akkor megnőhet az energiafelhasználás.

- A leolvasztáshoz először gondosan áramtalanítsa a készüléket, húzza ki a csatlakozódugót.
- az árut vegye ki és papírba csomagolva hűvös helyen tárolja
- a leolvasztás alatt tartsa nyitva a készülék ajtaját
- Leolvasztás után tisztítsa ki a készüléket és törölje szárazra.

**A dér, vagy jégképzést okozó tárggyal nem szabad lekaparni, mert így a fagyasztó megsérülhet, csak olyan eszközt használjon, amelyet a gyártó ajánl.**

## Tisztítás

Ajánlatos a készüléket rendszeresen, min. félévente tisztítani.

Áramtalanítsa a készüléket: húzza ki a csatlakozódugót, a konnektorból, vagy gondoskodjék a biztosíték kioldásáról.

A hűtőteret és a külső burkolatot semleges mosószeres, langyos vízzel mossa le.

**Ne használjon nagynyomású vízugarat a tisztításhoz.**

Ne használjon semmi esetben sem súroló, vagy oldószert, legalkalmasabb a semleges pH értékű általános lemosószer.

Ügyeljen arra, hogy ne kerüljön víz az elektromos részekbe ill. a szellőző rendszerbe.

Mindent töröljön szárazra.

A rozsdamentes acél burkolatú készülék esetén használja a kereskedelmi forgalomban kapható rozsdamentes tisztítószeret. A tisztítást mindig a csiszolás szálirányába végezze el. Ne használjon semmi esetben sem súroló vagy karcoló szivacsot, ne tartalmazzon a tisztítószer homokot, sót vagy savat ill. kémiai oldószert, mert ezek károsíthatják a felületet és korróziót okozhatnak.

Ügyeljen arra, hogy a készülék belsejében található típus tábla épségben maradjon, mert ez az esetleges javításnál szükséges a szakszerviz számára.

A készülék hátoldalán található hőcserélő rácsot célszerű min. évente egyszer letisztítani, portalanítani.

## Meghibásodás

A készülék tervezésénél és előállításánál a gyártó a meghibásodások elkerülésére és a hosszú élettartamra törekedett. Ha ennek ellenére az üzemeltetés során meghibásodás fordulna elő, forduljon a szakszervizhez.

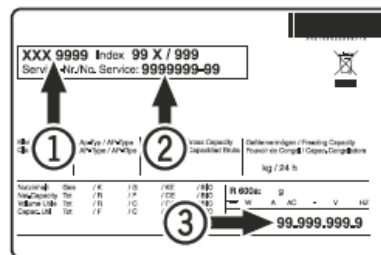
Vizsgálja meg előtte, hogy a meghibásodás nem vezethető-e vissza üzemeltetési hibákra, mert ebben az esetben a garanciális időn belül is a vásárlót terhelik a javítás költségei.

A következő hibákat a lehetséges okok vizsgálata után maga tudja elhárítani:

1. Készülék nem működik:
  - A készülék be van-e kapcsolva?
  - A csatlakozó dugó megfelelően illeszkedik a konnektorba?
  - Rendben van a konnektorhoz tartozó biztosíték?
2. Ha a készülék nem működik, de a kijelző mutatja a hőmérsékletet?
  - a készülék DEMO üzemmódban van, kapcsolja át normál üzemmódba (lásd feljebb)
3. Ha a készülék túl hangos vizsgálja meg, hogy:
  - Stabilan áll-e a készülék a talajon.
  - A készülék mellett álló bútorok eszközök nem jönnek-e rezgésbe az aggregátortól.
  - Vegye figyelembe, hogy a hűtőrendszer áramlási zaját nem lehet kiküszöbölni.
4. A belső tér hőmérséklete nem elég alacsony:
  - A hőfokszabályozót megfelelően állította be?
  - A hőmérő nem a valós értéket mutatja?
  - Rendesen be van csukva az ajtó?
  - Rendben van a szellőzés?
  - A felállítási hely túl közel van egy hőforráshoz?



Amennyiben a fenn említett okok egyike sem áll fenn, és a hibát nem tudja egyedül elhárítani, forduljon szakszervizhez. Adja meg a típusszámot (1), "service" index (2) és a gyártási számot (3) a típustábla alapján, ami a belső tér bal oldalán található.



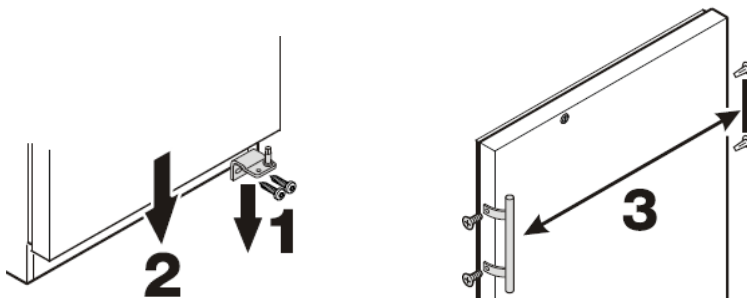
### Üzemen kívül helyezés

Ha a készüléket hosszabb időre üzemben kívül akarja helyezni, húzza ki a csatlakozódugót, a konnektorból, vagy gondoskodjék a biztosíték kioldásáról. Továbbá, üzemben kívüli állapotban tartsa nyitva az ajtót a szagképződés elkerülése érdekében.

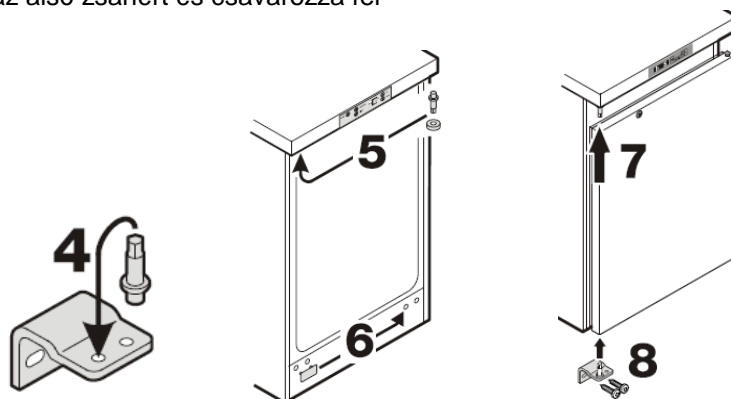
A készülék megfelel a 200/108/EG és a 2006/95/EG előírásoknak. A gyártó folyamatosan a termékek továbbfejlesztésén dolgozik, ezért előfordulhat hogy egyes modelleknél formai, kialakítási vagy technikai eltérés jelentkezik.

### Ajtónyitási irány megváltoztatása

1. Csukja be az ajtót, csavarozza ki a (1) sz. sarokvasat
2. Emelje le lefelé az ajtót.
3. Szerelje le a fogantyút és a másik oldalon lévő dugókat és fordítva szerelje vissza



4. helyezze át lenn a (4) csapot
5. helyezze át a felső csapot (5) az ellenkező oldalra
6. helyezze át a takarógombokat az ellenkező oldalra
7. illessze rá az ajtót a felső csapra és csukja be
8. helyezze fel az alsó zsanért és csavarozza fel



### **Megsemmisítési utasítás**

A (szállítás közbeni védelmet szolgáló) csomagolás és a készülék egyes részei újra feldolgozható anyagokból készültek.

- hullámpapír, (túlnyomórészt hulladékpapírból)
- sajtolt idomok PS-ből (habosított FCKW-frei polisztirol)
- Fólia és zacskó PE-ből, (polietilén)
- Átkötő szalagok PP-ből, (polipropilén)
- Hozza a csomagolóanyagokat a legközelebbi hivatalos gyűjtőhelyre, ahol a különböző anyagokat újra felhasználják.

#### **A csomagoló anyagokat tartsuk távol a gyerekektől – a polietilén lapok és tasakok fulladást okozhatnak!**

A kiszolgált készülék még tartalmaz értékes anyagokat. Ne dobja ki a háztartási szeméttel.

A kiszolgált készüléket azonnal használhatatlanná kell tenni, a konnektorból kihúzni, és a csatlakozókábelt elvágni.

A zárat távolítsa el, vagy tegye használhatatlanná, hogy a gyerekek ne tudják bezárni (fulladásveszély).  
Ügyeljen arra, hogy a hűtőrendszer (benne a hőcserélő) a készülék hátulján ne károsodjon addig, amíg a készülék egy megsemmisítő helyre nem szállítható.

Így biztosítható, hogy a hűtőfolyadék ne távozhasson el kontrolálatlanul.

Az alkalmazott hűtőfolyadék és szigetelőanyagok listája megtalálható a típuslistán.



**ORSZÁGOS MÁRKASZERVIZ**

**LIEBHERR hibabejelentés:**

LIEBHERR Hűtőgépek Vevőszolgálata

Ingyenesen hívható, magyar nyelvű ügyfélszolgálat

Hétfőtől-csütörtökig: 8.00 – 12.00 és 12.30 – 16.30

Pénteken: 8.00 – 12.00 és 12.30 – 14.30

Szombaton, vasárnap és ünnepnapokon: ZÁRVA

**Telefon:** 00 800 5080 9000 / 5 mellék

**E-mail:** [service-hu.lwl@liebherr.com](mailto:service-hu.lwl@liebherr.com)

[home.liebherr.com](http://home.liebherr.com)