

HU

**RÉSZLETES
HASZNÁLATI
UTASÍTÁS
BEÉPÍTHETŐ
INDUKCIÓS
ÜVEGKERÁMIA
FŐZŐLAPHOZ**

gorenje

Köszönjük bizalmát és termékünk megvásárlását.

Ez a részletes használati utasítás arra szolgál, hogy megkönnyítse a termék használatát. A használati utasítás segítségével a lehető leggyorsabban sajátíthatja el a készülék használatát.

Győződjön meg róla, hogy a készülék sértetlen. Ha szállítási sérülést észlel, kérjük vegye fel a kapcsolatot az értékesítővel, akitől a terméket vásárolta, vagy a regionális raktárral, ahonnan a terméket kiszállították. A telefonszámokat a számlán vagy a szállítólevélen találhatja meg.

A használati utasítás az alábbi honlapon is elérhető:

www.gorenje.com / < <http://www.gorenje.com> />



Fontos információk



Tippek, megjegyzés

TARTALOM

4 ONTOS BIZTONSÁGI FIGYELMEZTETÉSEK	BEVEZETŐ
7 BEÉPÍTHETŐ INDUKCIÓS ÜVEGKERÁMIA FŐZŐLAP	
8 Műszaki információk (modelltől függően)	
9 A KÉSZÜLÉK ELSŐ ALKALOMMAL TÖRTÉNŐ HASZNÁLATA ELŐTT	A KÉSZÜLÉK FELKÉSZÍTÉSE AZ ELSŐ HASZNÁLATRA
10 INDUKCIÓS FŐZŐFELÜLET	A FŐZŐLAP MŰKÖDÉSE
10 Üveggerámia főzőfelület 11 Energia-takarékossági tippek 11 Edényfelismerés 12 Az indukciós főzési mező működési elve 13 Indukciós edények	
14 A FŐZŐLAP MŰKÖDTETÉSE	
14 Vezérlő egység (modelltől függően) 15 A főzőlap bekapcsolása 15 A főzési mezők bekapcsolása 16 Automatikus gyorsmelegítés 17 Összekapcsolt főzési mezők 19 Intenzív fokozat - power boost 20 Túlhevülés elleni védelem 20 Automatikus kikapcsolás 20 Memória funkció 21 A főzés ideiglenes megszakítása - stop/go funkció (szünet) 22 Gyerekzár 23 Időzítés funkciók 26 Automatikus főzési programok - iq funkció 29 A főzési mező kikapcsolása 30 A fennmaradó hő kijelzése 30 A működés időtartamának korlátozása 30 A teljes főzőlap kikapcsolása 31 Felhasználói beállítások	
34 KARBANTARTÁS & TISZTÍTÁS	KARBANTARTÁS & TISZTÍTÁS
36 HIBAEHÁRÍTÁSI TÁBLÁZAT	HIBAEHÁRÍTÁS
38 A FŐZŐLAP BEÉPÍTÉSE	EGYÉB
48 A FŐZŐLAP CSATLAKOZTATÁSA AZ ELEKTROMOS HÁLÓZATRA	
50 HULLADÉKKEZELÉS	

FONTOS BIZTONSÁGI FIGYELMEZTETÉSEK



OLVASSA ÁT FIGYELMESEN A HASZNÁLATI UTASÍTÁST ÉS ŐRIZZE MEG, MERT KÉSŐBB IS SZÜKSÉGE LEHET RÁ.

A készüléket akkor használhatják 8 éves, vagy annál idősebb gyerekek, valamint csökkent fizikális, érzékszervi vagy mentális képességekkel rendelkezők, illetve olyanok, akiknél nincs meg a készülék használatához szükséges tudás és tapasztalat, ha felügyeletük biztosított, illetve ha megfelelő útmutatást kaptak a készülék biztonságos használatáról és megértették az ezzel járó veszélyeket. A gyerekek nem szabad, hogy játsszanak a készülékkel. A készülék tisztítását és karbantartását felügyelet nélkül nem végezhetik gyerekek.

FIGYELMEZTETÉS: A készülék és egyes elérhető részei működés közben igen felforrósodhatnak. Ügyeljen rá, hogy ne érintse meg a fűtőelemeket. Felügyelje folyamatosan a 8 évnél fiatalabb gyerekeket, vagy tartsa távol őket a készüléktől.

FIGYELMEZTETÉS: A készülék elérhető részei használat közben igen felforrósodhatnak. Tartsa távol a gyerekeket a sütőtől.

FIGYELMEZTETÉS: Az áramütés veszélyének elkerülése érdekében izzó cseréje előtt győződjön meg róla, hogy a készülék ki van-e kapcsolva.

Az áramütés veszélye miatt a készülék tisztítására ne használjon gőztisztítót vagy nagynyomású tisztítókészüléket.

A készüléket nem szabad külső időzítővel vagy speciális vezérlő rendszerrel üzemeltetni.

A megszakítót fix huzalozásba kell beépíteni, a huzalozásra vonatkozó előírásoknak megfelelően.

Ha a csatlakozó kábelt sérült, azt a veszélyek elkerülése érdekében csak a gyártó, annak márkaszervize vagy más, megfelelően képzett személy cserélheti ki (csak a csatlakozó kábellel rendelkező készülékekre vonatkozik).

FIGYELMEZTETÉS: Ha az üvegkerámia főzőlap megrepedt, kapcsolja ki a készüléket az áramütés veszélyének elkerülése érdekében.

Mielőtt a fedelet felnyitná, győződjön meg róla, hogy tiszta és nincs rajta szétfolyva semmilyen folyadék. A fedél lehet lakkozott vagy üveg. Csak akkor zárja le, ha a főzési mezők már teljesen kihűltek.

Ne nézzen közvetlenül a főzőlap elemeibe, mert közöttük halogén lámpák is vannak.

FIGYELMEZTETÉS: A főzőlapon zsírral vagy olajjal történő, felügyelet nélküli ételkészítés veszélyes lehet és tüzet is okozhat. A tüzet SOHA ne próbálja vízzel eloltani - ehelyett kapcsolja ki a készüléket és fedje le a lángot, például egy fedővel vagy egy nedves ruhával.

FIGYELMEZTETÉS: Tűzveszély: ne tároljon semmilyen tárgyat a főzőlapon.

Tűzveszély: Ne tároljon semmilyen tárgyat a főzőlap felületén.

FIGYELMEZTETÉS: A főzés folyamatát felügyelni szükséges. A rövid főzési folyamatot állandóan felügyelni kell.

FIGYELMEZTETÉS: A főzőlapon zsírral vagy olajjal történő, felügyelet nélküli ételkészítés veszélyes lehet és tüzet is okozhat.

FIGYELMEZTETÉS: Kizárólag a főzőlap gyártója által kialakított tűzhelyvédő rácsot használja, vagy olyan típust, amelyet a gyártó a használati utasításban a készülékhez megfelelőként jelölt meg. A nem megfelelő védőrács használata balesetveszélyes lehet.

Az főzőlap felszínére ne helyezze olyan fém tárgyakat, mint kések, villák, kanalak vagy fedők, mert ezek ott igen felforrósodhatnak.

Használat után kapcsolja ki a főzési mezőt a megfelelő vezérlő gombbal és ne hagyatkozzon kizárólag az edényfelismerő rendszerre.

A készülék háztartásban való használatra szolgál. De használja semmilyen más célra, pl. helyiség fűtésére, háziállatok vagy más állatok, papír, textil, fűszer, stb. szárítására, mivel ilyen esetekben fennáll a sérülés- és tűzveszély.

A készülék elektromos hálózatra való csatlakoztatását kizárólag arra felhatalmazott szerelő vagy szakember végezheti el. A készülék hozzá nem értő részéről történő szerelése vagy javítása esetén fennáll a súlyos testi sérülés, illetve a készülék károsodásának veszélye.

Egy sorozaton belül a különféle készülékek vagy elemek közötti esetleges színárnyalat-különbségek különféle tényezők miatt alakulhatnak ki: ilyenek például, ha eltérő szögben tekintünk az egyes készülékekre, ha azok háttere, anyaga eltérő színű, vagy a helyiség megvilágítása is okozhatja.

Ha a készülék közelében egy másik elektromos készülék is csatlakoztatva van az elektromos hálózatra, ügyeljen, hogy annak csatlakozó kábele ne érintkezzék a forró főzési mezőkkel.

Ha a csatlakozó kábel sérült, azt csak a gyártó, annak márkaszervize vagy más, megfelelően képzett szakember cserélheti ki, a veszélyek elkerülése érdekében.

Az üvegerámia főzési felület tárolóhelyként történő használata karcolásokat vagy más károkat okozhat. A főzőlapon soha ne melegítsen ételeket alufóliában vagy műanyag dobozban. Az ilyen fólia vagy dobozok megolvadhatnak, ami egyrészt tűzveszélyes, másrészt kárt okozhat a főzőlapon.

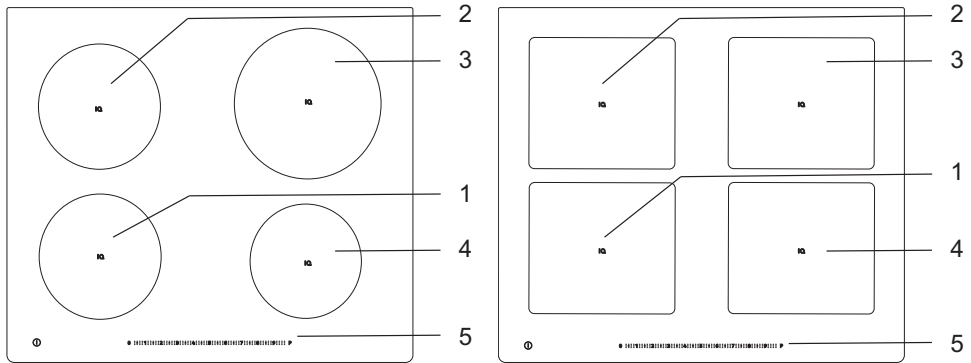


A készülék csatlakoztatása előtt olvassa át figyelmesen a használati utasítást. A készülék nem megfelelő elektromos csatlakoztatása vagy nem megfelelő használata miatt szükségessé váló javításokra vagy kárigényekre nem érvényes a garancia.

BEÉPÍTHETŐ INDUKCIÓS ÜVEGKERÁMIA FŐZŐLAP

(A TARTOZÉKOK ÉS FUNKCIÓK LEÍRÁSA - MODELLTŐL FÜGGŐEN)

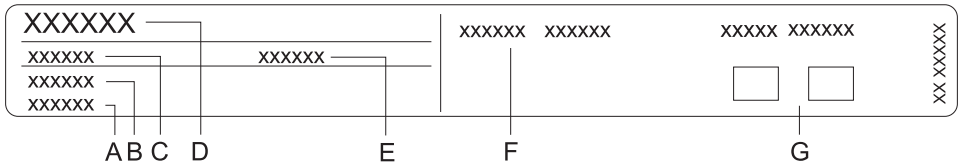
Mivel a használati utasításban szereplő készülékek eltérő felszereltségűek, egyes, a használati utasításban leírt funkciókkal és tartozékokkal lehetséges, hogy az Ön készüléke nem rendelkezik.



1. Jobb hátsó indukciós főzési mező
2. Bal első indukciós főzési mező
3. Bal hátsó indukciós főzési mező
4. Jobb első indukciós főzési mező
5. Főzőlap vezérlő modul

MŰSZAKI INFORMÁCIÓK

(MODELLTŐL FÜGGŐEN)



- A Szériaszám
- B Kód/ID
- C Típus
- D Márka
- E Modell
- F Műszaki adatok
- G Megfelelőségi jelölések

A készülék alap-adatait tartalmazó adattábla a főzőlap alján került elhelyezésre.

A készülékre vonatkozó típus és modell adatok a garancialevélen találhatóak.

A KÉSZÜLÉK ELSŐ ALKALOMMAL TÖRTÉNŐ HASZNÁLATA ELŐTT

Ha a főzőlap üvegkerámia felülettel rendelkezik, törölje azt át nedves, mosogatószeres ruhával. Ne használjon erős, súroló hatású tisztítószeret, mert azok karcolásokat okozhatnak. Szintén ne használjon súrolószivacsokat vagy folttisztítókat.

A készülék használatának kezdetén tipikus "új készülék szag" jelentkezhet, ami később fokozatosan eltűnik.

INDUKCIÓS FŐZŐFELÜLET

ÜVEGKERÁMIA FŐZŐFELÜLET

- A főzőlap ellenáll a hőmérséklet-változásoknak.
- A főzőlap ütésálló is.
- Az üvegkerámia főzőlap tárolóhelyként való használata karcolásokat vagy egyéb károsodást okozhat.
- Ne használja az üvegkerámia főzőlapot, ha a repedt vagy törött. A főzőlap eltörhet, ha éles tárgy esik rá. Az ilyen esetek következményei vagy azonnal, vagy csak egy kis idő múlva válnak láthatóvá. Ha a főzőlapon repedés válik láthatóvá, azonnal áramtalanítsa a készüléket.
- Ügyeljen rá, hogy mind a főzési mező, mind az edények alja tiszta és száraz legyen. Ez jobb hővezetést tesz lehetővé és megelőzi a fűtőfelület károsodását. Ne helyezzen üres edényeket a főzési mezőre.
- A főzési mező megsérülhet, ha üres edényt helyeznek rá. Mielőtt egy edényt a főzőlapra helyezne, törölje szárazra az alját a minél jobb hővezetés biztosítása érdekében.

FŐZÉSI TELJESÍTMÉNY-FOKOZATOK

A főzési mezők teljesítmény-fokozata 18 különböző szintre állítható be (modelltől függően). A táblázatban példák találhatóak minden egyes fokozat használatára.

Szint	Használat
0	Kikapcsolva, a fennmaradó hő kihasználása
1 - 2	Ételek melegen tartása, kisebb mennyiségű étel lassú főzése (legalacsonyabb fokozat)
3	Lassú főzés (a kezdeti intenzív melegítés folytatása)
4 - 5	Nagyobb mennyiségű étel lassú főzése (a főzés folytatása), nagyobb darab húsok sütése
6	Sütés és pirítás
7 - 8	Pirítás
9	Nagyobb mennyiségek főzése, pirítás
P	Intenzív melegítés a főzés folyamatának megkezdéséhez; ideális nagyon nagy mennyiségű étel főzésére is

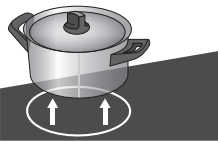
ENERGIA-TAKARÉKOSSÁGI TIPPEK

- Edények vásárlásakor vegye figyelembe, hogy az edényen feltüntetett átmérő általában a felső szélet vagy a fedőt jelenti, ami rendszerint nagyobb, mint az edény alsó átmérője.
- Ha egy ételt nagyon sokáig kellene főzni, használjon kuktát. Ügyeljen rá, hogy a kuktában mindig elegendő folyadék legyen. Ha üres edény kerül a főzőlapra, az túlhevülhet, ami mind az edény, mind a főzőlap károsodásához vezethet.
- Ha van rá lehetőség, fedje le az edényt egy megfelelő méretű fedővel. Használjon olyan edényt, ami megfelel a készített étel mennyiségének. Ha egy nagy, és csak részben teli edényben főz, sokkal több energiát fogyaszt.

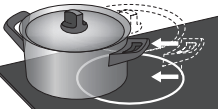
EDÉNYFELISMERÉS



- Akkor sem következik be energiavesztés, ha a a főzési mezőn nincs edény, illetve ha a főzési mező átmérőjénél kisebb átmérőjű edény van rajta.

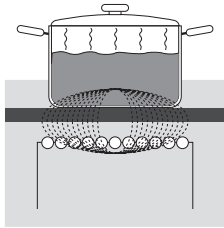


- Ha az edény sokkal kisebb, mint a főzési mező, lehetséges, hogy a főzési mező nem ismeri fel. A főzési mező bekapcsolásakor az **U** jelzés és a kiválasztott teljesítmény-fokozat villog felváltva a kijelzőn. Ha a következő 1 percben megfelelő edény kerül elhelyezésre a főzési mezőn, a készülék azt felismeri és a bekapcsol, a kiválasztott teljesítmény-fokozaton. Amint az edény eltávolításra kerül a főzési mezőről, az energia-ellátás megszakad.



- Ha kisebb edény kerül elhelyezésre a főzési mezőn, de azt a készülék még felismeri, csak annyi energiát fog felhasználni, amennyi az edény mérete alapján szükséges.

AZ INDUKCIÓS FŐZÉSI MEZŐ MŰKÖDÉSI ELVE



- A főzőlap nagy hatékonyságú indukciós főzési mezőkkel rendelkezik. A hő közvetlenül az edény aljában keletkezik, ahol a legnagyobb szükség van rá. Így elkerülhető az üvegkerámia felületen keresztüli hővesztés. Az energia-felhasználás lényegesen alacsonyabb, mint a hagyományos, hőt sugárzó égőkkel rendelkező főzőlapok esetében.
- Az üvegkerámia főzési mező nem melegszik közvetlenül, hanem csak közvetetten, az edényből visszasugárzott hőn keresztül. A főzési mező kikapcsolását követően a hő "fennmaradó hő"-ként kerül kijelzésre.
- Az indukciós főzési mezők esetében a melegítést az üvegkerámia felület alatt elhelyezett indukciós tekercs teszi lehetővé. A tekercs mágneses mezőt indukál, ami örvényáramot generál a ferromágneses edény aljában, amittől az edény felmelegszik.

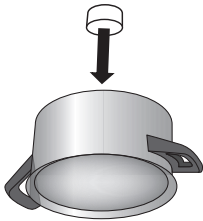


Ha cukor vagy nagy cukortartalmú étel ömlik a forró üvegkerámia főzőlapra, azt azonnal törölje le vagy távolítsa el kaparó segítségével akkor is, ha a főzési mező még forró. Ezzel megelőzhető az üvegkerámia felület károsodása.

Az üvegkerámia főzőlap tisztítására ne használjon mosószert vagy egyéb tisztítószereket, mert azok kárt okozhatnak a felületben.

INDUKCIÓS EDÉNYEK

AZ INDUKCIÓS FŐZŐLAPON VALÓ HASZNÁLATRA ALKALMAS EDÉNYEK



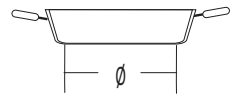
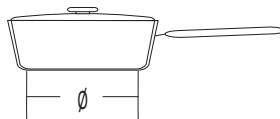
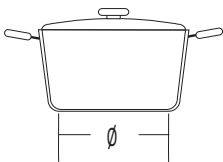
- Az indukció csak megfelelő edények használata esetén működik megfelelően.
- Ügyeljen rá, hogy az edény a főzési mező közepére kerüljön.
- Megfelelő edények: acélból, zománcozott acélból vagy öntöttvasból készült edények.
- Nem megfelelő edények: acélötvözetből készült edények réz vagy alumínium aljjal és üveg edények.
- Mágneseszteszt: Egy kis mágnes segítségével ellenőrizze, hogy az

edény alja mágnesezhető-e. Ha a mágnes hozzátapad az edény aljához, az adott edény megfelel indukciós főzőlapon való használatra.

- Kukta használata esetén felügyelje a melegedés folyamatát, amíg a megfelelő nyomás elérésre nem kerül. Először állítsa a főzési mezőt maximális teljesítmény-fokozatra; majd, a kukta gyártójának utasításai alapján csökkentse a teljesítményt, amikor szükséges.
- Ügyeljen rá, hogy a kuktában vagy bármilyen más edényben elegendő mennyiségű folyadék legyen. Ha a főzőlapon üres edény kerül elhelyezésre, túlhevülés következik be, ami kárt tehet úgy az edényben, mint a főzőlapban.
- Egyes edények alja nem teljesen mágneses. Ilyen esetekben csak a mágneses rész melegszik fel, míg az edény aljának többi része hideg marad.
- Speciális edények használata esetén kövesse a gyártó utasításait.
- A jobb főzési eredmények érdekében az edény aljának mágneses része azonos méretű kell hogy legyen a főzési mező méretével. Ha a főzési mező nem ismeri fel az edényt, próbálja meg áthelyezni egy másik, kisebb átmérőjű főzési mezőre.

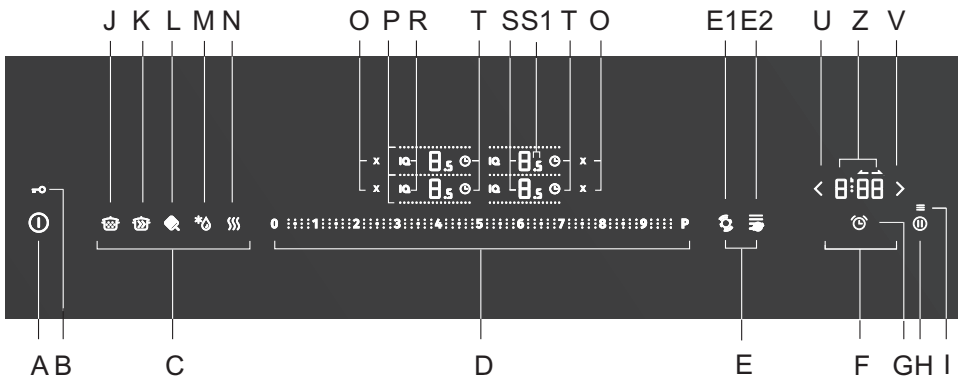
Főzési mező	Az edény aljának minimális átmérője
Ø 160 mm	Ø 90 mm
Ø 180 mm	Ø 90 mm
Ø 210 mm	Ø 110 mm
190 x 210 mm	Ø 110 mm
Bridge (octa)	Ø 230 mm

Az edény alja egyenes kell hogy legyen.



A FŐZŐLAP MŰKÖDTETÉSE

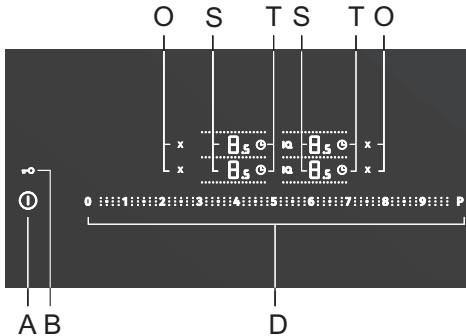
VEZÉRLŐ EGYSÉG (modelltől függően)



- A Főzőlap be/kikapcsolása gomb
- B Vezérlő egység zár / gyerekzár
- C IQ funkciók
- D Csúszka
- E Smart funkciók
- E1 Az edény helyének felismerése automatikus edényfelismeréssel és a főzési mezők automatikus összekapcsolásával
- E2 A teljesítmény-fokozat módosítása az edény mozgatásával
- F Időzítés funkciók
- G Programóra beállítása gomb
- H Stop/Go (leállítás/folytatás) és Recall funkció
- I Beállítások
- J Lassú főzés
- K Főzés nagy mennyiségű vízzel
- L Sütés
- M Fagyasztott ételek kiolvasztása
- N Ételek melegen tartása
- O A főzési mező gyors kikapcsolása gomb
- P Összekapcsolt főzési mezők kijelzője
- R Az IQ funkciók bekapcsolása és kijelzése gomb
- S Teljesítmény-fokozat/fennmaradó hő kijelzése
- S1 Fél fokozat
- T Programóra bekapcsolása gomb
- U Időzítés-beállítások csökkentése gomb
- V Időzítés-beállítások növelése gomb
- Z Időzítés kijelző


A kijelzők egyben a beállítások módosítására szolgáló gombok funkcióját is betöltik.

A FŐZŐLAP BEKAPCSOLÁSA



Helyezze az edényt a főzőlapra. A főzőlap bekapcsolásához érintse meg a be/kikapcsolás (A) gombot. Ekkor valamennyi főzési mező kijelzőjén (S) a "O" jelzés jelenik meg.

Rövid sípolás lesz hallható.

 Ha a következő 10 másodpercben egyetlen főzési mező sem kerül bekapcsolásra, a főzőlap automatikusan kikapcsol.

A FŐZÉSI MEZŐK BEKAPCSOLÁSA

- Érintse meg a bekapcsolni kívánt főzési mező kijelzőjét. A kiválasztott kijelző villogni kezd.
- Halványan kigyulladnak a csúszka gombjai (D) (csak egyes modelleknél).
- A következő 5 másodpercben érintse meg a kiválasztott területet a csúszkán (D). A kijelző villogása megszűnik és a ténylegesen beállított teljesítmény-fokozat lesz látható rajta. A kiválasztott főzési mező teljesítmény-fokozata (S) mellett az időzítés funkciók (T) és a gyors kikapcsolás gomb (O) jelennek meg. Mindkét kijelző világít, de halványan.
- A főzési mező aktív marad.
- Ha a főzőlap nem ismer fel semmilyen edényt a kiválasztott főzési mezőn, a , jelzés jelenik meg. Ha 2 percen belül nem helyez egy edényt a kiválasztott főzési mezőre, az automatikusan kikapcsol.



A kijelzők egyben a beállítások módosítására szolgáló gombok funkcióját is betöltik.

A FŐZÉSI MEZŐK BEÁLLÍTÁSAINAK MÓDOSÍTÁSA

Válassza ki a kívánt főzési mezőt a teljesítmény-fokozat kijelzőjének megnyomásával (S). A teljesítmény-fokozat beállításához mozgassa ujját a csúszkán (D) vagy érintsen meg rajta egy területet, illetve pontot.

Két egymás mögötti főzési mező

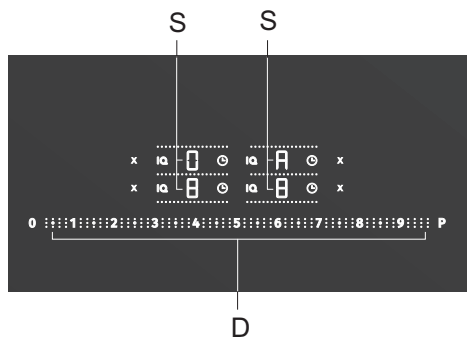
- A "Power boost" intenzív fokozat nem állítható be egyidőben két egymás mögötti főzési mezőn (pl. mindkét bal oldali vagy mindkét jobb oldali főzési mező esetében), mert túlfeszültséget okozna.
- Ha az intenzív fokozat már beállításra került az egyik főzési mezőnél, akkor a másikonál a kiválasztható legmagasabb teljesítmény-fokozat a 9-es lesz.

AUTOMATIKUS GYORSMELEGÍTÉS

Valamennyi főzési mező rendelkezik azzal a speciális mechanizmussal, ami a főzési folyamat elején a maximálisra állítja a teljesítményt, függetlenül az aktuális beállítástól. Bizonyos idő elteltével a teljesítmény visszaáll a beállított fokozatra. Az automatikus gyorsmelegítés valamennyi főzési mező esetében mindegyik teljesítmény-fokozathoz bekapcsolható, kivéve a 9-es és a P fokozatokhoz.

Az automatikus gyorsmelegítés funkció olyan ételek készítésénél ideális, amelyeket először fel kell melegíteni, majd pedig hosszabb ideig kell főzni, folyamatos felügyelet szükséglete nélkül.

Az automatikus gyorsmelegítés funkció nem megfelelő az olyan ételekhez, amelyeket sütni, pirítani, párolni kell, illetve olyanokhoz sem, amelyeket gyakran meg kell fordítani, kevergetni, locsolgatni kell, valamint azokhoz sem, amelyeket hosszabb ideig kell kuktában forralni.



A főzőlap be van kapcsolva és megfelelő edény van az egyik főzési mezőn. Válassza ki a kívánt főzési mezőt, aminek kikapcsolt állapotban kell lennie (a kijelzőn a "0" fokozat látható). Nyomja meg a csúszka megfelelő pontját a teljesítmény-fokozat beállításához és tartsa ujját a csúszkán még körülbelül 3 másodpercig. A kijelzőn felváltva az "A" és a teljesítmény-fokozat lesz látható. Ha az automatikus gyorsmelegítés időtartama eltel, a főzési mező automatikusan a kiválasztott teljesítmény-fokozatra kapcsol, ami ezután folyamatosan látható lesz a kijelzőn.

AUTOMATIKUS GYORSMELEGÍTÉS TÁBLÁZAT

Teljesítmény-fokozat	1	1.5	2	2.5	3	3.5	4	4.5	5	5.5	6	6.5	7	7.5	8	8.5
Az automatikus gyorsmelegítés időtartama (perc)	40	60	70	100	120	150	180	220	260	300	430	400	120	150	195	200

AZ AUTOMATIKUS GYORSMELEGÍTÉS KIKAPCSOLÁSA

Ha az automatikus gyorsmelegítés közben a teljesítmény-fokozat csökkentésre kerül, az adott főzési mezőnél az automatikus gyorsmelegítés funkció kikapcsol.

Az automatikus gyorsmelegítés funkció úgy is kikapcsolható, ha kiválasztja a kívánt főzési mezőt és annak teljesítmény-fokozatát 0-ra csökkenti. Ezután új teljesítmény-fokozatot állíthat be.

ÖSSZEKAPCSOLT FŐZÉSI MEZŐK

(modelltől függően)

- Egyes modellek esetében két főzési mező egyetlen nagy főzési mezővé kapcsolható össze. Így egy nagy ovális edény vagy sütőlap is elhelyezhető lesz a kombinált főzési mezőn. Az edény olyan nagy kell hogy legyen, hogy elfedje mind az alsó, mind a felső főzési mező közepét.
- Maximális edényméret: 40 x 25 cm. Az egyenletes hőeloszlás érdekében javasolt vastagabb aljú edények használata. Főzés közben az edény erősen felforrósodhat, ezért legyen óvatos az égési sérülések elkerülése érdekében.
- Amikor az edényt a főzőlapra helyezi, ügyeljen rá, hogy az ne takarja le a vezérlő modult.



Az edény mindig a főzési mező közepén kell hogy legyen.

AZ ÖSSZEKAPCSOLT FŐZÉSI MEZŐ BEKAPCSOLÁSA

- Kapcsolja be a főzőlapot a be/kikapcsolás szenzor (A) megnyomásával.
- Az összekapcsolni kívánt főzési mezők kikapcsolt állapotban kell hogy legyenek.
- Érintse meg a bekapcsolni kívánt főzési mező teljesítmény-fokozat kijelzőjét, majd közvetlenül ezután érintse meg a szomszédos - az elsőként kiválasztott főzési mezővel összekapcsolni kívánt - főzési mező kijelzőjét is.
- A világító vonalak jelzik az összekapcsolt főzési mezőt, amelynél csak az alsó teljesítmény-fokozat kijelző világít, amin a "0" jelzés villog; a főzési mezők között világító vonal eltűnik.
- Az összekapcsolt főzési mezők teljesítmény-fokozata a csúszka segítségével állítható be.
- Ha később szeretné az összekapcsolt főzési mező teljesítmény-fokozatát módosítani, először nyomja meg az alsó főzési mező kijelzőjét.
- Megjegyzés: Az összekapcsolt főzési mező esetében nem lehetséges az intenzív melegítés (power boost) funkció használata; a legmagasabb lehetséges beállítás a 9-es.

AZ ÖSSZEKAPCSOLT FŐZÉSI MEZŐ KIKAPCSOLÁSA

Állítsa az összekapcsolt főzési mező teljesítmény-fokozatát "0"-ra vagy kapcsolja ki a főzési mezőt az (O) gomb segítségével. A kijelzőn ekkor a "0" jelzés fog megjelenni. Néhány másodperc elteltével ismét valamennyi főzési mező egymástól függetlenül fog működni.

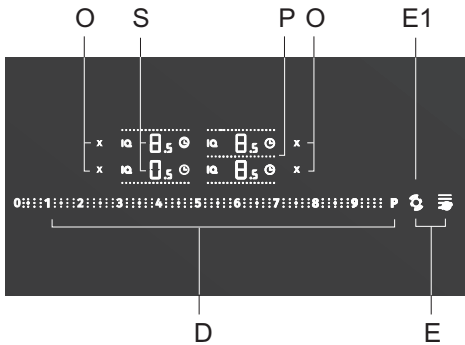


Ha két főzési mező össze van kapcsolva és az egyik mezőn nincs edény, az összekapcsolt mező 2 perc elteltével szétválik és az inaktív főzési mező kikapcsol.



AZ EDÉNY HELYÉNEK FELISMERÉSE A FŐZÉSI MEZŐK

AUTOMATIKUS ÖSSZEKAPCSOLÁSÁVAL (csak egyes modelleknél)



Az edény helyének felismerése a főzőlap bekapcsolását követően 10 másodperc elteltével automatikusan bekapcsol. Ha van edény a főzőlapon, az edényfelismerő funkció érzékeli annak helyét és az edény méretétől függően szükség esetén automatikusan összekapcsolja a két főzési mezőt. Két szomszédos főzési mező kapcsolható össze egyetlen nagy méretű főzési mezővé. Ilyenkor csak az alsó főzési mező kijelzője marad látható, a "0" jelzés villog rajta, az elválasztó vonal (P) pedig eltűnik. Ekkor

a csúszka segítségével beállítható a teljesítmény-fokozat. Az edényfelismerés gomb (E1) halványan világít. A főzési mezők automatikus összekapcsolása az egymással függőlegesen szomszédos mezők esetében lehetséges. Az automatikus edényfelismerés 10 másodpercre bármikor bekapcsolható, az edényfelismerés gomb (E1) megnyomásával. Az automatikus edényfelismerés és a főzési mezők automatikus összekapcsolása csak a még be nem kapcsolt főzési mezők esetében működik.

A főzési mezők összekapcsolása funkció a teljesítmény-fokozat "0"-ra állításával vagy a megfelelő törlés gomb (O) megnyomásával kapcsolható ki. A funkció akkor is használható, ha az edény már a főzőlapon van és akkor is, ha a főzőlap üres.

Ha a főzőlapon nincs edény:

- Kapcsolja be a főzőlapot - ekkor valamennyi főzési mező »0«-ra van állítva.
- Helyezze az edényt bármely főzési mezőre. Az adott főzési mező kijelzőjén villogni kezd a »0« jelzés. Ekkor a csúszka segítségével beállítható a teljesítmény-fokozat. Az edény méretétől függően a funkció automatikusan összekapcsolja a főzési mezőket, ha szükséges.
- Folytathatja a következő edénnyel, a fenti folyamatot megismételve.
- Ez a funkció lehetővé teszi a teljesítmény-fokozat gyorsabb beállítását. Egyszerűen helyezze az edényt bármelyik főzési mezőre és az automatikusan felismeri az edényt.

Ha az edény már a főzőlapon van:

- Kapcsolja be a főzőlapot.
- A főzési mező kijelzőjén - amilyeneken az edény van - villogni kezd a »0« jelzés. Ekkor a csúszka segítségével beállítható a teljesítmény-fokozat
- Ha a főzőlapon több edény is van, a készülék automatikusan folytatja a kiválasztást a következő főzési mezőhöz. A következő főzési mező kijelzőjén is elkezd villogni a »0« jelzés.

Ha megnyomja a főzési mező választó gombot, az automatikus edényfelismerés funkció kikapcsolásra kerül és a készülék manuális vezérlési módra kapcsol.

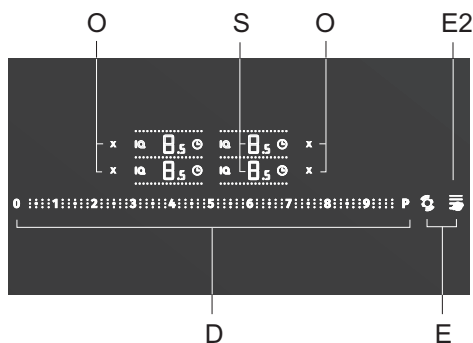


Az első 10 másodpercben az automatikus felismerés a felhasználói beállításoknál is kikapcsolható, az Aut paraméter segítségével.



A TELJESÍTMÉNY-FOKOZAT MÓDOSÍTÁSA AZ EDÉNY

MOZGATÁSÁVAL (csak egyes modelleknél)



A teljesítmény-fokozat módosítása az edény mozgatásával csak néhány modell esetében lehetséges, a főzőlap bal oldalán. Érintse meg a kiválasztott bal oldali főzési mező teljesítmény-fokozat kijelzőjét, ami ekkor villogni kezd. Kigyullad a teljesítmény-fokozat módosítása az edény mozgatásával (E2) gomb. A funkció bekapcsolásához nyomja meg a gombot. A bal oldalon mindkét főzési mező egyetlen nagy főzési mezőként kapcsol be, különböző előre beállított teljesítmény-fokozaton: az alsó 9-es, míg a felső 3-as fokozaton. Az edénymozgatás jelfény erősen világít.

A két főzési mező teljesítmény-fokozata később módosítható és új érték állítható be ugyanolyan módszerrel, ahogyan egyébként mint a hagyományos teljesítmény-fokozat beállításánál. Az edénymozgatásos vezérlés funkció a főzési mező gyors kikapcsolás gombjának (O) megnyomásával vagy a teljesítmény-fokozat 0-ra állításával kapcsolható ki.

INTENZÍV FOKOZAT - POWER BOOST

A gyors főzés érdekében az intenzív fokozat bármely főzési mezőnél bekapcsolható. Ez lehetővé teszi a nagyobb mennyiségű ételek gyors melegítését, intenzív fokozaton.

Az intenzív melegítés maximum 5 percre aktiválódik, utána automatikusan 9-es fokozatra csökken. A főzőlap nem túl forró, az intenzív fokozat a kikapcsolást követően 5 perc elteltével ismét aktiválható.

A túlhevülés elkerülése érdekében az elektronika idő előtt automatikusan kikapcsolhatja a POWER BOOST funkciót és 9-esre csökkentheti a teljesítmény-fokozatot.

A "Power boost" funkció bekapcsolása

- Válassza ki a kívánt főzési mezőt és érintse meg a csúszkát (D) a »P« jelzésnél.
- A teljesítmény-fokozat kijelzőn megjelenik a »P« jelzés.
- A »Power boost« funkció ezzel bekapcsolásra került.


A "Power boost" funkció kikapcsolása

- Kapcsolja ki a kívánt főzési mezőt az (O) gomb segítségével.
- Csökkentse a teljesítmény-fokozatot.

TÚLHEVÜLÉS ELLENI VÉDELEM

- A főzőlap hűtőventilátorral van felszerelve, ami működés közben hűti az elektronikus részeket és még a főzés befejezése után is működhet egy ideig.
- Az indukciós főzési mező túlhevülés elleni védelemmel is el van látva, ami óvja az elektronikus részeket a károsodástól. A védelem több szinten működik. Ha a főzési mező hőmérsékletet túl magas, a teljesítmény-fokozat automatikusan csökkentésre kerül. Amennyiben ez nem elegendő, a teljesítmény-fokozat tovább csökken, vagy a biztonsági mechanizmus teljesen ki is kapcsolhatja a főzési mezőt. Ilyen esetben a kijelzőn az ""F2"" üzenet lesz látható. Ha a főzőlap kihűlt, ismét teljes teljesítményre rendelkezésre áll.

AUTOMATIKUS KIKAPCSOLÁS

Ha a gombok főzés közben túl sokáig aktívak (pl. folyadék folyt rájuk vagy valamilyen tárgy került a szenzorgombok felületére), 10 másodperc elteltével valamennyi főzési mező kikapcsol. A kijelzőn ilyenkor a  jelzés villog.

A tárgyat vagy a kifolyt folyadékot 2 percen belül el kell távolítani a szenzorgombokról, ellenkező esetben a főzőlap automatikusan kikapcsol.

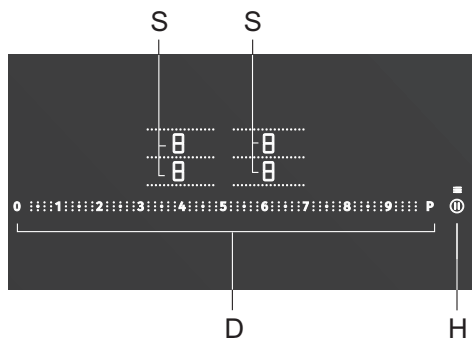
A legutolsó beállítások a STOP & GO (H) gomb segítségével betölthetők a memória funkcióval.

MEMÓRIA FUNKCIÓ

A funkció lehetővé teszi a főzési mezők beállításainak visszaállítását, ha a főzőlap véletlenül került kikapcsolásra. Ez ugyanakkor csak a kikapcsolást követő 5 másodpercben lehetséges.

- A kikapcsolást követő 5 másodpercen belül kapcsolja be újra a főzőlapot a be/kikapcsolás (A) gomb segítségével. Az (H) gomb 5 másodpercig villog a kijelzőn. Ez alatt az idő alatt érintse meg a gombot és a főzőlap kikapcsolását megelőzően aktív beállítások visszaállításra kerülnek.

A FŐZÉS IDEIGLENES MEGSZAKÍTÁSA - STOP/GO FUNKCIÓ (SZÜNET)



A megszakítás (stop/go) funkció használatával a főzőlap működése 10 percre megszakítható. Valamennyi főzési mező automatikusan kikapcsol egy időre. A funkció akkor lehet hasznos, ha például az egyik edény tartalma kifutott és szeretné azonnal megtisztítani a főzőlapot.

A MEGSZAKÍTÁS (STOP/GO) FUNKCIÓ BEKAPCSOLÁSA

Legalább egy (vagy több) főzési mező be van kapcsolva.

- Érintse meg a Stop/Go (H) gombot.
Rövid sípolás lesz hallható. A kijelzőkön látható összes beállítás villogni kezd; a megszakítás gomb világít és villog.
- Valamennyi időzítés-beállítás félbeszakad.
- Az összes gomb inaktívvá válik, kivéve a megszakítás (stop/go) gomb és a be/kikapcsolás gomb.
Ha a következő 10 percn belül nem kerül megnyomásra semmilyen gomb, a bekapcsolt főzési mezők automatikusan kikapcsolnak.

A MEGSZAKÍTÁS (STOP/GO) FUNKCIÓ KIKAPCSOLÁSA

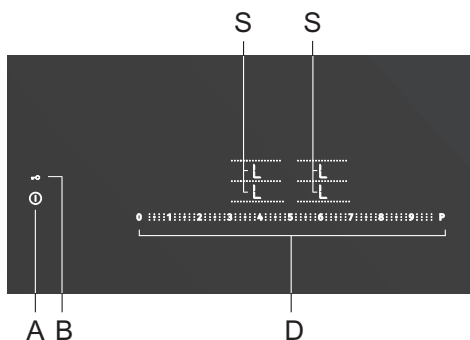
- 10 percn belül nyomja meg a megszakítás (stop/go) gombot.
A főzőlap a megszakítás előtt aktív beállításokkal működik tovább.

GYEREKZÁR

A főzőlap a véletlen bekapcsolás, vagy a melegítés, illetve egyéb funkciók egyszerű aktiválásának elkerülése érdekében lezárható.



A főzőlap kikapcsolt, vagy készenléti állapotban kell hogy legyen.



A zár bekapcsolása

A főzőlap kikapcsolt, vagy készenléti állapotban kell hogy legyen. Kapcsolja be a főzőlapot az (A) gomb megnyomásával. Érintse meg a gyerekzár gombot (B) és tartsa benyomva 3 másodpercig. A kijelzőn az "L" jelzés lesz látható 5 másodpercig valamennyi főzési mező kijelzőjén. A főzőlap ezzel lezárásra került 5 másodperc elteltével a főzőlap automatikusan készenléti üzemmódba kapcsol.

A zár kikapcsolása

A főzőlap vezérlésének zárja ugyanilyen módon kapcsolható ki (a lépéseket fordított sorrendben követve). Kapcsolja be a főzőlapot a gomb segítségével - a főzési mezőknél az "L" jelzés lesz látható. Érintse meg a gyerekzár gombot (B) és tartsa benyomva 3 másodpercig.

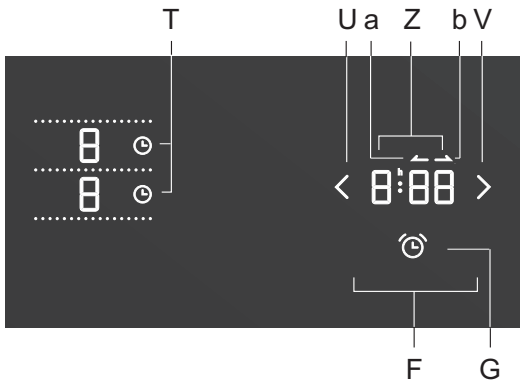
A főzési mezők kijelzőin az "L" jelzés helyett a "O" jelenik meg. A főzőlap ezzel használatra kész.

Megjegyzés: Ha a gyerekzár funkció (B) a felhasználói beállítások üzemmódban került beállításra (lásd a "Felhasználói beállítások üzemmód" fejezetet), akkor a főzőlap minden egyes kikapcsolást követően automatikusan lezárásra kerül.



Kapcsolja be a zárat, mielőtt tisztítani kezdené a főzőlapot, így elkerülhető a készülék véletlen bekapcsolása.

IDŐZÍTÉS FUNKCIÓK



Ez a funkció két működési módot tesz lehetővé:

- A percmélekeztető (visszaszámlálás) beállítása funkció a főzőlap egészére vonatkozik. A funkció hangjelzéssel figyelmeztet arra, ha a beállított időtartam eltelt.
- Időzítés beállítása, ami egy kiválasztott főzési mezőhöz kapcsolódik. Minden egyes főzési mezőhöz külön időzítés állítható be. Ha a beállított időtartam eltelt, a főzési mező automatikusan kikapcsol.

1 PERCEMLÉKEZTETŐ (VISSZASZÁMLÁLÁS)

A visszaszámlálás önállóan működik és nem kapcsolódik egy bizonyos főzési mezőhöz. Ha az óra beállításra került, a visszaszámlálás akkor is folytatódik, ha a főzőlap idő közben esetleg kikapcsolásra került. A visszaszámlálás csak akkor kapcsolható ki, ha a főzőlap be van kapcsolva.

A visszaszámlálás bekapcsolása

A főzőlap be van kapcsolva.

- Érintse meg a visszaszámlálás kiválasztása gombot (G). A gomb ekkor villogni kezd
- Az időzítés kijelzőjén megjelenik a "0:00" jelzés.
- Állítsa be a kívánt időt az (U) és a (V) gombok segítségével.
Ha 10 másodpercen belül nem kerül beállításra időtartam, az időzítés automatikusan kikapcsol.
- Ha a visszaszámlálás aktív, a visszaszámlálás kiválasztó gomb erőteljesen világít.
- A visszaszámlálás akkor is aktív marad, ha a főzőlap már kikapcsolásra került.

A visszaszámlálás kikapcsolása

- Ha a főzőlap ki van kapcsolva, először érintse meg a be/kikapcsolás gombot a főzőlap bekapcsolásához.
- Érintse meg egyszerre az (U) és a (V) időzítés-beállító gombokat.
Vagy:
- Érintse meg az (U) időzítés-beállító gombot és tartsa benyomva, amíg a "0:00" meg nem jelenik a kijelzőn.

2 PROGRAMÓRA (IDŐZÍTÉS)

A programóra megkönnyíti a főzés folyamatát azzal, hogy lehetővé teszi a működés időtartamának megtekintését és beállítását a kiválasztott főzési mezőnél. Ha a beállított idő eltelt, a főzési mező automatikusan kikapcsol és hangjelzés lesz hallható, ami bármely gomb érintésével kikapcsolható - vagy bizonyos idő elteltével automatikusan kikapcsol. A kikapcsolás időzítése minden egyes főzési mezőhöz külön beállítható. Az időzítés kizárólag már bekapcsolt főzési mezőhöz állítható be.

A főzési idő kijelzése - stopper

A főzőlap bekapcsolt állapotban van.

- Nyomja meg a kívánt aktív főzési mező programóra kiválasztó gombját (T). A gomb ekkor villogni kezd.
- Az időzítés kijelzőn az adott főzési mező bekapcsolása óta eltelt idő és a visszaszámlálás ikon (b) lesz látható.

A programóra beállítása

A főzőlap bekapcsolt állapotban van.

- Nyomja meg a kiválasztani kívánt aktív főzési mezőhöz tartozó időzítés-gombot (T). A gomb ekkor villogni kezd.
- Az időzítés kijelzőjén megjelenik a főzési mező bekapcsolása óta eltelt idő "1:15" és a számlálás ikon (a).
- Nyomja meg az időzítés kijelzőt (Z) az idő beállításához és a visszaszámlálás ikonhoz. Az (U) és a (V) gombok segítségével állítsa be a főzés időtartamát. A kapcsolódó főzési mező időzítés gombja erőteljesen világít.
- Ha az idő öt másodpercen belül nem kerül beállításra az (U) és a (V) gombok segítségével, a programóra automatikusan kikapcsol.
- Ismétlje meg a fenti lépéseket, ha egy másik aktív főzési mezőhöz is szeretné beállítani a programórát vagy a stoppert.



Ha a programóra egyszerre több főzési mezőhöz is beállításra került, a kijelzőn a legutoljára kiválasztott időtartam lesz látható. Ha valamelyik főzési mezőhöz tartozó idő egy percnél kevesebb, akkor a kijelzőn az ahhoz a főzési mezőhöz tartozó idő lesz látható. A beállított idő eltelte előtti utolsó percben az időtartam másodpercekben kerül kijelzésre.

A programóra kikapcsolása

- A kikapcsolni kívánt programóra, illetve visszaszámláló kikapcsolásához érintse meg a programóra-választó gombot.
- Érintse meg egyszerre az (U) és a (V) időzítés-beállító gombokat. Vagy:
- Érintse meg az (U) időzítés-beállító gombot és tartsa benyomva, amíg a "0:00" meg nem jelenik a kijelzőn.

A programóra / visszaszámlálás figyelmeztetésének kikapcsolása

Ha a beállított idő vagy a főzési idő eltelt, hangjelzés lesz hallható, valamint az adott főzési mezőhöz tartozó programóra / visszaszámlálás kiválasztó gomb villogni fog, illetve az időzítés kijelzőn a "00" villog.

- A figyelmeztetés kikapcsolásához érintse meg bármely gombot.

Ha gyorsabban szeretné beállítani a főzési időt, érintse meg és tartsa benyomva az (U) vagy a (V) gombot.

Ha a programóra / visszaszámlálás bekapcsolását követően azonnal megnyomja az (U) gombot, a kívánt működési / főzési időt 1:00-tól (1 órától) kezdve állíthatja be.

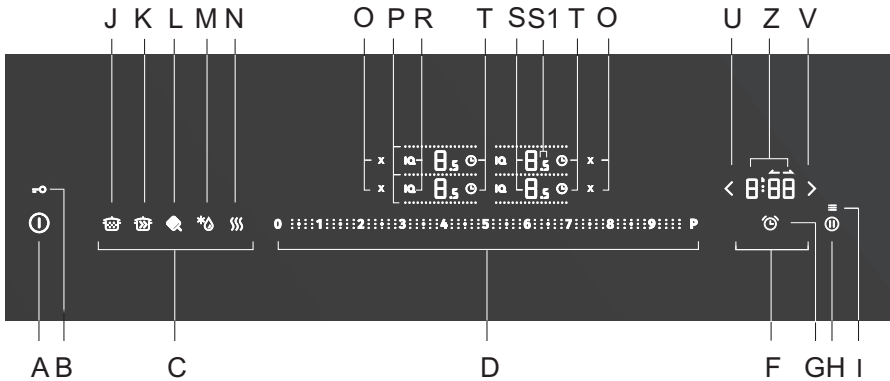
A programóra előnyt élvez a biztonsági kikapcsolással szemben, amikor a leghosszabb megengedett főzési idő elérésre kerül.

A figyelmeztetés időtartama a felhasználói beállítások menüben a "Sou" paraméterrel módosítható. A hangjelzés hangereje az "Uol" paraméter beállításától függ.

A felhasználói beállításoknál a "Clo" paraméter megnyomásával kikapcsolható a bekapcsolt főzési mező automatikus időmérése (stopper). Ebben az esetben az időzítés kiválasztása esetén a "0:00 lesz látható a kijelzőn és bekapcsol a stopper.

AUTOMATIKUS FŐZÉSI PROGRAMOK - IQ FUNKCIÓ

Az IQcook rendszer automatikusan ellenőrzi a főzés folyamatát; ugyanakkor nem kapcsolja ki automatikusan a funkciókat a főzés végeztével. Ezt manuálisan, vagy az időzítés (visszaszámlálás vagy percmélekeztető) segítségével kell megtenni.



A FUNKCIÓK HASZNÁLATA

Az IQcook rendszer bármely főzési mezőnél használható, az IQ gombok érintésével, valamint a főzési program kiválasztásával.

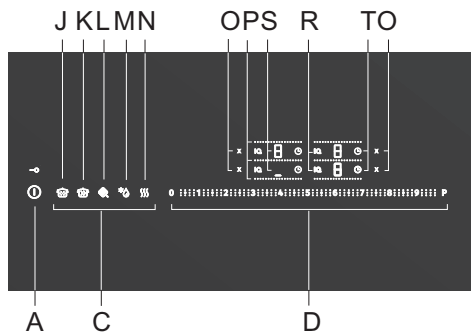
Használjon fedőt minden funkciónál - kivéve sütés esetén. A program optimális működése csak ebben az esetben biztosított.

Használja ugyanazt az edényt a főzési folyamat végéig.

A működés megkezdése előtt a főzési mező és az edény alja tiszta és száraz kell hogy legyen.

Előkészítés:

- Töltsön az edénybe vizet, helyezze bele az ételt és tegye az edényt a főzési mezőre. **Ha vízzel főz, ügyeljen rá, hogy a vízszint legalább 50 mm-rel az edény felső szélé alatt kell hogy legyen.**



Fedje le az edényt fedővel:

- Érintse meg a főzőlap be/kikapcsolás gombját (A). Ekkor rövid sípolás lesz hallható.
- Az IQcook rendszert a kiválasztott főzési mező IQ jelének érintésével aktiválhatja. Ekkor valamennyi lehetséges főzési program (C) kigyullad és erőteljesen világít az IQ jel is. Válassza ki a kívánt főzési programot. Csak a sütési program (L) esetében lehetségesek további

beállítások, amelyek a teljesítmény-fokozat kijelzésénél lesznek láthatóak.

Az automatikus főzési program ezzel bekapcsolásra került és a főzés 5 másodperccel a kiválasztott IQ program gomb megnyomása után kezdődik meg. Az IQ jel erőteljesen világít, a kijelzőn pedig a " _ " üzenet lesz látható, jelezve a főzési folyamat kezdetét.

- Beállítható a programóra (F) bármely funkciója is.

LASSÚ FŐZÉS

Ez a funkció olyan ételekhez ideális, amelyek főzése hosszabb időt vesz igénybe, lassú melegítéssel és a gyenge forrás fenntartásával.

Ilyen ételek: LEVESEK, GULYÁS, PÖRKÖLT, MÁRTÁSOK, RIZS, stb.

A lassú főzés program lehetővé teszi több program kombinálását, például: bolognai szószt készítése. Először válassza ki a sütés programot az olaj felmelegítéséhez. Ha a főzőlap sípol, adja hozzá a hagymát és párolja meg, majd adja hozzá a húst, a vizet, a paradicsompürét, a fűszereket, ... Ezután ugyanezen vagy egy másik főzési mezőn válassza ki a lassú főzés programot és főzze a szószt alacsony hőfokon a folyamat további részében.

A lassú főzés program azt követően is bekapcsolható, miután az edény tartalma manuális beállítással felforr. Például: forralja fel a levest manuálisan a 9-es vagy a P fokozaton; majd a főzés folytatásához kapcsolja be a lassú főzés programot.

Az IQ rendszer biztonsági funkciója - smartsense

A Smartsense gondoskodik róla, hogy az edényben lévő étel ne égjen oda.

A kijelzőn megjelenik a (b) jelzés és a főzőlap sípol. A rendszer megszakítja az elektromos áram-ellátást. A jelzés mindaddig világít, amíg azt a felhasználó ki nem kapcsolja.

Megjegyzés:

Rizs - mossa meg főzés előtt. Vegye figyelembe, hogy egy egység rizshez két-három egység víz hozzáadása szükséges.

Működés közben a következő jelek jelennek meg a kijelzőn:

Az optimális hőmérséklet még nem került elérésre: " _ "

Az optimális hőmérséklet elérésre került: " = "

FŐZÉS NAGY MENNYISÉGŰ VÍZZEL

Ez a funkció lehetővé teszi a víz gyors felforralását és a forrás fenntartását. Ideális víz-alapú ételek, illetve vízben főtt ételek készítésére.

Ételek: ZÖLDSÉGEK, BURGONYA, TÉSZTA, ...

Megjegyzés: A főzés megkezdése előtt mossa meg vízben alaposan a zöldségeket, különösen a burgonyát. Ezzel elkerülhető a főzés közbeni habképződés.

Ha a víz felforrt (és a fedő fel van helyezve), a (=) jelzés jelenik meg és hangjelzés lesz hallható.

Egyes ételek főzése habképződéssel járhat. Emelje fel a fedőt és keverje meg az ételt. Használjon szeleppel ellátott fedőt!

Ha nagy mennyiségű vízzel főz, lehetséges, hogy a folyadék látszólag még nem forr.

Hagyja a fedőt az edényen, amíg a rendszer gyenge forrásig nem melegíti a vizet. A forrás fenntartásának intenzitása függ az edény és a fedő típusától is.



Működés közben a következő jelek jelennek meg a kijelzőn:

Az optimális hőmérséklet még nem került elérésre: " _ "

Az optimális hőmérséklet elérésre került: "= "

SÜTÉS

Ideális húsok sütésére különféle teljesítmény-fokozatokon. A hús így egyenletesen átsül és szaftos marad.

A sütés funkció olyan edényekhez ideális, amelyeknél csak kis mennyiségű olajra van szükség - 10 mm színtig. Ha az olaj elérte a megfelelő hőmérsékletet, a kijelzőn megjelenik a " _ " jelzés és sípolás lesz hallható. Ez étel ekkor helyezhető az edénybe.

Ideális MINDENFÉLE HÚS, HAL, PALANCSINTA, TOJÁS, ZÖLDSÉG, stb. sütéséhez.

Megjegyzés:

Palacsinta - Ossza el egyenletesen az olajat az edény felületén és helyezze a főzési mezőre. Kapcsolja be az IQ rendszert. Amikor a kijelzőn megjelenik a (=) jelzés, öntse az edénybe a palacsintatésztát. Minden következő palacsintánál helyezze előbb az üres, olajos edényt a főzési mezőre körülbelül 30 másodpercre és az utána öntse bele a tésztát

A kívánt teljesítmény-fokozat a főzés megkezdésekor állítható be - illetve működés közben is módosítható.

Teljesítmény-fokozatok:

1. fokozat = nagyon alacsony
2. fokozat = alacsony (gyári beállítás)
3. fokozat = közepes
4. fokozat = magas

A sütés teljesítmény-fokozatának beállításához először nyomja meg a Sütés IQ program gombot. Ezután a kijelzőn néhány másodpercre megjelenik valamennyi lehetséges fokozat, 1-től 4-ig, majd pedig a 2-es fokozat lesz látható (gyári beállítás).

A teljesítmény-fokozat kijelzése közben a csúszka megfelelő részének érintésével módosítható a sütés erőssége. A teljesítmény-fokozat később, sütés közben is módosítható, ehhez először nyomja meg az IQ gombot, majd állítsa be a kívánt fokozatot.



A gyárilag beállított hőmérséklet az alacsony.

* FAGYASZTOTT ÉTELEK KIOLVASZTÁSA

Ez a funkció ideális valamennyi típusú fagyasztott étel kiolvasztására. A funkció alkalmas csokoládé olvasztására is.

Működés közben a következő jelek jelennek meg a kijelzőn:

Az optimális hőmérséklet még nem került elérésre: " _ "

Az optimális hőmérséklet elérésre került: "= "

ÉTELEK MELEGEN TARTÁSA

Ez a funkció ételek meleg tartására szolgál - az ételeket körülbelül 70 °C-on tartja. Megfelelő forralt bor készítésére is.

Példa:

Ha gulyást készít a lassú főzés funkcióval, a főzés befejeztével kapcsoljon át erre a funkcióra, hogy az étel meleg maradjon.

Működés közben a következő jelek jelennek meg a kijelzőn:

Az optimális hőmérséklet még nem került elérésre: " _ "

Az optimális hőmérséklet elérésre került: "= "

A FŐZÉSI MEZŐ KIKAPCSOLÁSA

A főzési mező az aktív főzési mező mellett világító megfelelő gomb (O) segítségével kapcsolható ki. Ha valamennyi főzési mező teljesítmény-fokozata "0"-ra van állítva, 10 másodperc elteltével a teljes főzőlap kikapcsol.

A FENNMARADÓ HŐ KIJELEZÉSE

Az üvegkerámia főzőlap a fennmaradó hő kijelzése funkcióval is rendelkezik ("H"). Az üvegkerámia főzési mező nem közvetlenül melegszik, hanem csak közvetetten - az edényből visszasugárzott hőtől. Amíg a "H" jelzés világít a főzőlap kikapcsolását követően, a főzési mezőben fennmaradó hő van jelen, ami kihasználható az ételek melegen tartására vagy kiolvasztásra. A főzési mező még akkor is forró lehet, ha a "H" jel már eltűnt. Legyen elővigyázatos, mert fennáll az égésveszély!

A MŰKÖDÉS IDŐTARTAMÁNAK KORLÁTOZÁSA

Biztonsági okokból a főzés időtartama minden egyes főzési mező esetében korlátozva van. A maximális főzési idő az utolsóként beállított teljesítmény-fokozattól függ. Ha a teljesítmény-fokozat hosszabb ideig nem kerül módosításra, a főzési mező bizonyos idő elteltével automatikusan kikapcsol.

Teljesítmény-fokozat	1	2 2.5	3	4 4.5	5	6 6.5	7 7.5	8 8.5	9	P*				* 	
Maximális működési idő (óra)	8	8	6	6	4	4	2	1,5	1,5	1,5	6	6	6	8	2

* 5 perc elteltével a teljesítmény-fokozat automatikusan 9-esre csökken; majd másfél óra elteltével a főzőlap kikapcsol.

A TELJES FŐZŐLAP KIKAPCSOLÁSA

A főzőlap bármikor kikapcsolható a be/kikapcsolás gomb (A) érintésével.

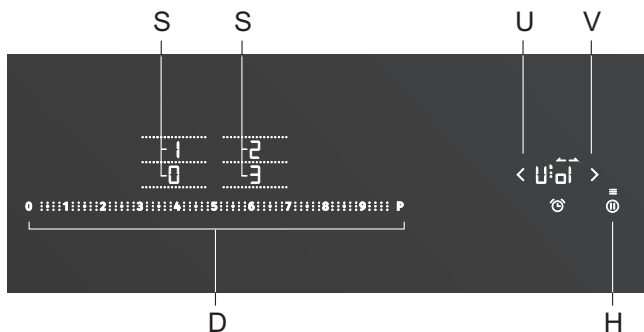
FELHASZNÁLÓI BEÁLLÍTÁSOK

A HANGJELZÉS, AZ AUTOMATIKA ÉS A ZÁR PARAMÉTEREINEK BEÁLLÍTÁSA

Módosítható a hangjelzés hangereje és időtartama, bekapcsolható az automatikus zár, kikapcsolható az automatikus időzítés és szintén kikapcsolható az automatikus edényfelismerés.

A paraméter-beállítások menü aktiválásához nyomja meg a megszakítás (H) gombot, amikor a készülék kikapcsolt állapotban van és tartsa benyomva 3 másodpercig.

A kijelzőn ekkor megjelenik az első paraméter ("Uo"), ami a hangjelzések hangerejét jelenti. A beállítás típusának kiválasztásához nyomja meg a programóra beállítására szolgáló gombokat (U) és (V).



Uo1: Hangjelzés és figyelmeztetés hangereje

Sou: A figyelmeztetés időtartama

Loc: Automatikus zár

Aut: Automatikus edényfelismerés

Clo: Az időzítés automatikus bekapcsolása

P xx: Maximális összteljesítmény (a beállítás a készülék elektromos hálózatra történt csatlakoztatását követő 2 percen lehetséges)

A főzési mezők teljesítmény-fokozat kijelzőin jelennek meg a választható paraméter-értékek. Az érték módosításához nyomja meg a választott paramétert, ami erőteljesebben fog világítani.

Valamennyi paraméter a megszakítás gomb (F) megnyomásával és 2 másodpercig történő benyomva tartásával hagyható jóvá és menthető el. Ezután rövid sípolás lesz hallható. Ha nem szeretné elmenteni az új paraméter-beállításokat, zárja be a felhasználói beállítások üzemmód menüt a be/kikapcsolás gomb megnyomásával.

Hangjelzés és figyelmeztetés hangereje »Uo1«

A következő értékek állíthatók be:

0 a kijelzőn = kikapcsolva (nem vonatkozik a figyelmeztetésre és a hibajelzésre)

1 a kijelzőn = minimális hangerő

2 a kijelzőn = közepes hangerő

3 a kijelzőn = maximális hangerő (gyári beállítás)

Minden egyes módosításkor rövid hangjelzés lesz hallható, az újonnan beállított hangerővel.

Figyelmeztetés időtartama »Sou«

A következő értékek állíthatók be:

- 0** a kijelzőn = 5 másodperc
- 0.5** a kijelzőn = fél perc
- 1** a kijelzőn = 1 perc
- 2** a kijelzőn = 2 perc (gyári beállítás)

Gyerekzár »Loc«

Ha az automatikus zár funkció a felhasználói beállítások menüben be van kapcsolva, a zár a főzőlap minden egyes kikapcsolását követően bekapcsol.

- 0** a kijelzőn = kikapcsolva (gyári beállítás)
- 1** a kijelzőn = bekapcsolva

Az edény helyének felismerése a főzési mezők automatikus összekapcsolásával »Aut«

Ha az edény helyének felismerése a főzési mezők automatikus összekapcsolásával funkció a felhasználói beállítások menüben ki van kapcsolva, akkor a készülék mindig manuális működési módban lesz (nem lesz 10 másodperces automatikus edényfelismerési fázis a készülék bekapcsolását követően).

- 0** a kijelzőn = kikapcsolva
- 1** a kijelzőn = bekapcsolva (gyári beállítás)

Az időzítés automatikus bekapcsolása (CLO)

Ha a felhasználói beállítások menüben kikapcsolásra került az időzítés automatikus bekapcsolása, a készülék az időzítés ikon megnyomásakor a "0:00" jelzést fogja mutatni a főzési mező bekapcsolása óta eltelt idő helyett.

- 0** kijelzőn = kikapcsolva
- 1** a kijelzőn = bekapcsolva (gyári beállítás)

Teljes maximális teljesítmény "Pxx" (xx a teljesítmény jelöli)

A beállítás bekapcsolásához a készülék elektromos hálózatra történt csatlakoztatása után nyomja meg és tartsa benyomva a megszakítás (H) gombot 3 másodpercig. Az időzítés kijelzőn a P74 jelzés jelenik meg, ami azt jelenti, hogy a teljes teljesítmény 7,4 kW. A teljesítmény korlátozásának módosításához nyomja meg a programóra beállító gombjait (U) és (V).

Ez a beállítás csak a készülék elektromos hálózatra történt csatlakoztatását követő 2 percben módosítható. Ha később szeretné módosítani a beállítást, a készüléket néhány percre áramtalanítani kell.

A készülék maximális teljesítményének korlátozása

Ha otthonának elektromos hálózata más áramkorlátokkal rendelkezik, a főzőlap maximális fogyasztása korlátozható:

- P23** a kijelzőn = 2,3 kW = 10 A
- P28** a kijelzőn = 2,8 kW = 12 A
- P30** a kijelzőn = 3,0 kW = 13 A
- P37** a kijelzőn = 3,7 kW = 16 A
- P74** a kijelzőn = 7,4 kW = 2x16 A (gyári beállítás)

A módosított beállítás a megszakítás (H) gomb megnyomásával és 2 másodpercig történő benyomva tartásával hagyható jóvá és menthető el. Ekkor rövid sípolás lesz hallható. Ha nem szeretné elmenteni az új beállításokat, nyomja meg a be/kikapcsolás gombot.



Ha a teljesítmény korlátozva van, a beállítások és a főzési teljesítmény is korlátozott lesz. A készülék olyan beépített teljesítmény-vezérlő rendszerrel van ellátva, ami gondoskodik arról, hogy a teljesítmény korlátozásának hatása minél kisebb legyen.

KARBANTARTÁS & TISZTÍTÁS



Húzza ki a készülék villásdugóját az aljzatból és várja meg, amíg a főzőlap lehül.


Gyerekek felügyelet nélkül nem tisztíthatják a főzőlapot és nem végezhetnek rajta karbantartási feladatokat.

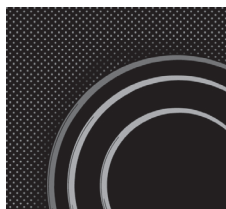
Minden egyes használat után várja meg, amíg az üvegkerámia felület lehül és tisztítsa meg. Ellenkező esetben a főzőlapon maradt szennyeződések a következő használat során ráégnék a forró üvegkerámia felületre.

Az üvegkerámia főzőlap rendszeres karbantartására használjon speciális termékeket, amelyek védőréteget képeznek a felületen, így akadályozva, hogy a szennyeződések rátapadjanak.



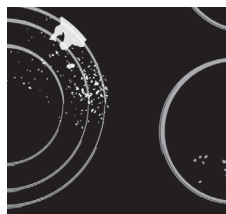
Az üvegkerámia felületről és az edények aljáról **minden egyes használat előtt** törölje le a port és az egyéb szennyeződések, amelyek megkarcolhatnak a felületet.

 A fémszivacs, a durva felületű tisztítószivacsok és a súrolóporok megkarcolhatják a főzőlap felületét. A felület megsérülhet erős, spray formájú tisztítószeres vagy nem megfelelő folyékony tisztítószeres használata esetén is.



Erős vagy súroló hatású tisztítószeres, illetve érdes vagy sérült aljú edények használata esetén a főzőlap jelölései megkophatnak.

A kisebb szennyeződések eltávolítására használjon nedves, puha rongyot. Ezután pedig törölje szárazra a felületet.



A víznyomok ecetes vízzel távolíthatók el. Ugyanakkor ez a keverék nem használható a keret (csak egyes modelleknél) tisztítására, mert az elveszítheti a fényét. Ne használjon erős, spray formájú tisztítószereseket és vízkőoldót.

A makacs szennyeződések eltávolítására használjon speciális, üvegkerámia felületekhez való tisztítószereseket. Tartsa be a gyártó utasításait. **Ügyeljen rá, hogy a tisztítás során használt tisztítószeres maradéka alaposan eltávolításra kerüljön a főzőlapról, mert ezek megsérthetik az üvegkerámia felületet amikor a főzési mezők felmelegednek.**



A makacs vagy odaégett szennyeződések kaparó segítségével távolítsa el. A kaparó használatakor legyen elővigyázatos a sérülések elkerülése érdekében.



Csak akkor használja a kaparót, ha a szennyeződés nedves ruhával, vagy üvegkerámia felületekhez való speciális tisztítószerekkel nem távolítható el.



A kaparót tartsa a **megfelelő szögben** ($45^\circ - 60^\circ$). **Nyomja óvatosan** a kaparót az üvegkerámia lap felé és csúsztassa végig a jelöléseken a szennyeződések eltávolítása érdekében. Ügyeljen rá, hogy a kaparó műanyag nyele (egyres modelleknél) ne érintkezzék a forró főzési mezővel.



Ne nyomja a kaparót merőlegesen az üveglapra és ne karcolja meg annak felületét a kaparó hegyével vagy pengéjével.

A cukrot vagy a cukortartalmú ételeket azonnal távolítsa el az üvegkerámia felületről kaparó segítségével – akkor is, ha a főzőlap még forró, mert a cukor maradandó károsodást okozhat az üvegkerámia felületben.



A grafikus design elemek fényének elváltozásai, vagy elszíneződései nem tekinthetők a készülék károsodásának, hanem legtöbbször a készülék rendeltetészerű használatának eredményei. Az ilyen elszíneződések általában a felületre ráéggó ételmaradékok következményei, vagy bizonyos anyagból készült edények okozhatják (alumínium, réz). Az ilyen elszíneződéseket rendkívül nehéz teljesen eltüntetni.

Megjegyzés: Az elszíneződések és hasonló hibák csak a főzőlap megjelenését befolyásolják és közvetlenül nincsenek kihatással annak működésére. Az ilyen hibák elhárítását nem fedezi a garancia.

HIBAEELHÁRÍTÁSI TÁBLÁZAT


ZAJOK ÉS AZOK OKAI AZ INDUKCIÓS FŐZÉS SORÁN

Zajok és hangok	Ok	Megoldás
Az indukció által general működési zaj	Az indukciós technológia egyes elektromágneses hatás alatt álló fémek tulajdonságain alapul. Úgynevezett örvényáramot hoz létre, amely rezgésre készíti a molekulákat. Ezek a rezgések (vibrálások) alakulnak át hővé. A fém típusától függően ez kisebb zajjal is járhat.	Ez természetes jelenség és nem valamilyen működési zavar eredménye.
Transzformátor-szerű csörgés	Magas teljesítmény-fokozaton való főzéskor jelentkezik. Oka a főzőlapból az edény aljába vezetett nagy mennyiségű energia.	A teljesítmény-fokozat csökkentésére a zaj eltűnik vagy gyengül.
Vibrálás és az edények pattogása	Ilyen típusú zaj a különféle anyagokból készült edényeknél jelentkezik.	A szomszédos, különböző anyagokból készült rétegek vibrálása miatt jelentkezik. Ez a típusú zaj az edénytől függ. Változhat az étel típusától és mennyiségétől függően is.
Ventilátorzaj	Az indukciós elektronikus komponensek megfelelő működéséhez megfelelő hőmérséklet szükséges. Ezért a főzőlap ventilátorral is rendelkezik, ami különféle sebességgel működik, az észlelt hőmérséklettől függően.	A ventilátor még a főzőlap kikapcsolását követően is működhet, ha a hőmérséklet túl magas marad.

BIZTONSÁGI FUNKCIÓK ÉS HIBÁK KIJELEZÉSE

A főzőlap túlhevülés elleni szenzorokkal rendelkezik. Túlhevülés esetén a szenzorok egy időre automatikusan kikapcsolják a főzési mezőket vagy a főzőlap egységét.

Hiba, lehetséges ok, megoldás

- Folyamatos sípolás és a kijelzőn a  jelzés villog.
 - Víz folyt a szenzorok felületére vagy valamilyen tárgy került a szenzorokra.
Törölje le a szenzorok felületét.
- »F2« jelzés a kijelzőn
 - A főzési mező túlhevült. Várja meg, amíg a főzési mező lehül.
- »F« jelzés a kijelzőn
 - Működési zavarra figyelmeztet.



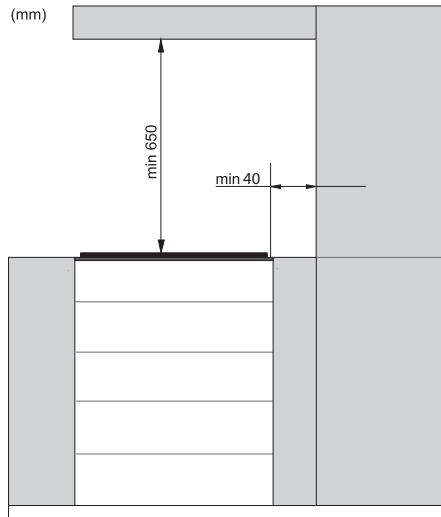
Ha működési zavar lép fel, vagy ha az "F" jelzés nem tűnik el a kijelzőről, áramtalanítsa néhány percre a készüléket (csavarja ki a biztosítékot vagy kapcsolja le a főkapcsolót); majd csatlakoztassa ismét a készüléket a hálózatra és kapcsolja be a főkapcsolót.

Ha a problémák a fenti tanácsok figyelembe vételét követően is fennállnak, hívjon szerelőt. A készülék hibás csatlakoztatásából vagy használatából eredő javítási vagy garanciális igényekre a garancia nem vonatkozik. Ilyen esetekben a felhasználó fedezi a javítási költségeket.

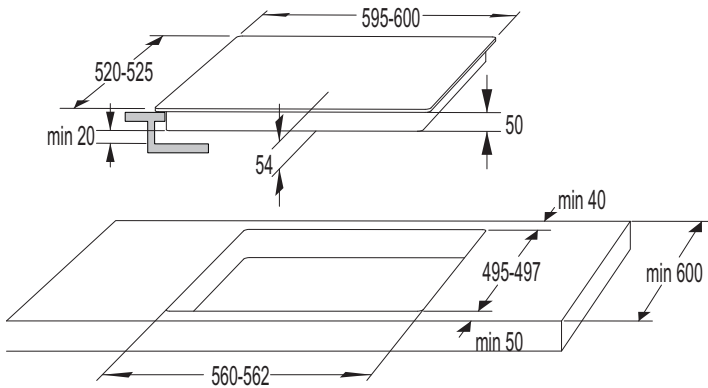


Szerelés előtt áramtalanítsa a készüléket (távolítsa el a biztosítékot vagy húzza ki a villásdugót az aljzatból).

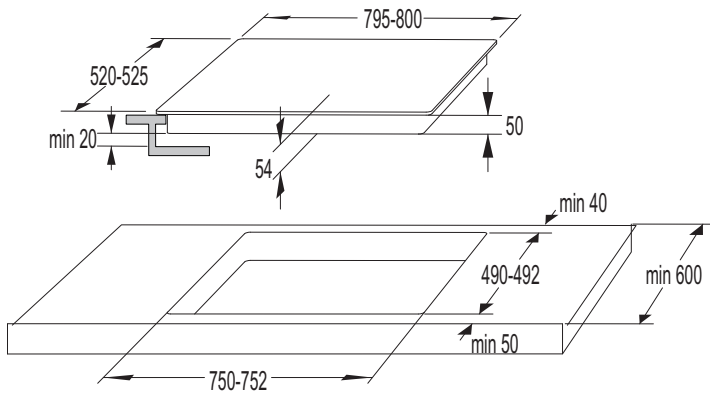
A FŐZŐLAP BEÉPÍTÉSE



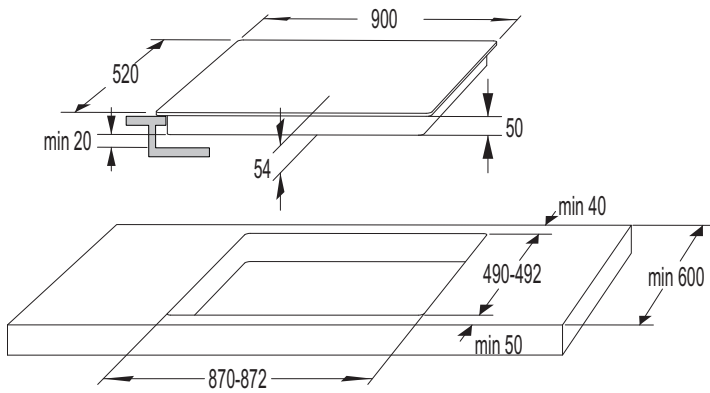
- Tömör fa sarokszélek használata a munkalap főzőlap mögötti részén csak akkor megengedett, ha a távolság a szél és a főzőlap között nem kisebb a beépítési rajzon jelzettnél.



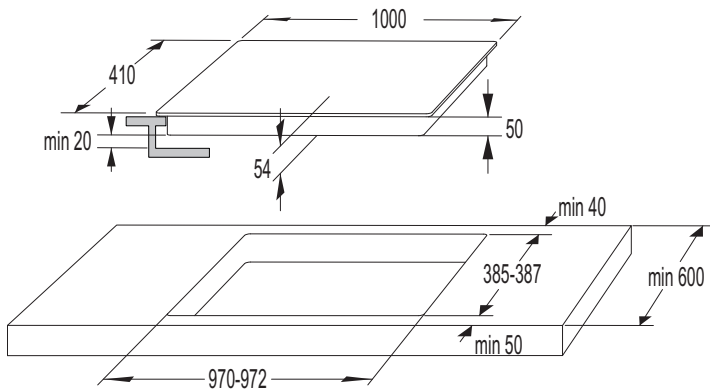
60cm



80cm



90cm



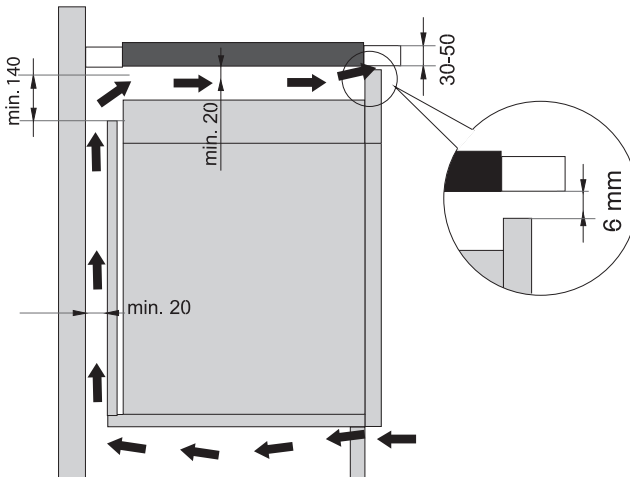
100cm

SZELLŐZŐNYÍLÁSOK AZ ALSÓ KONYHAI BÚTORELEMBEN

- Az indukciós főzőlap elektronikus komponenseinek megfelelő működéséhez szükséges a levegő áramlásának biztosítása.

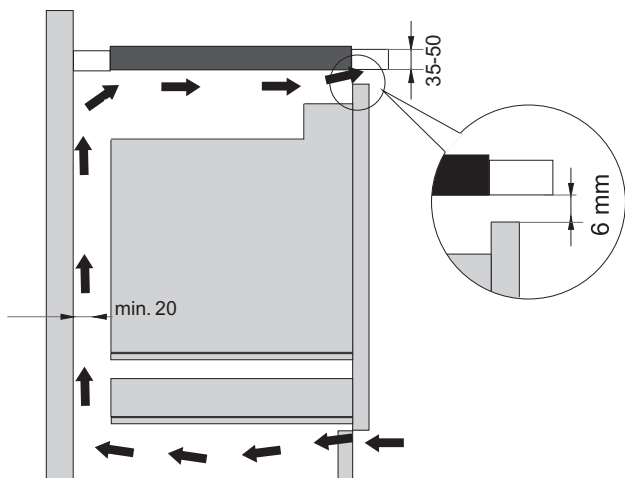
Fiókos alsó bútorelem

- A szekrény hátsó falán, a bútorelem teljes szélességében egye legalább 140 mm magas nyílást kell vágni. Ezen felül az első oldalon, a bútorelem teljes szélességében egy legalább 6 mm-es nyílásra is szükség van.
- A főzőlap ventilátorral van felszerelve, ami a készülék alsó részén került elhelyezésre. Ha a konyhai bútorelem alatt fiók van, abban ne tároljon kisebb méretű tárgyakat, vagy papírokat, mert azok - ha a ventilátor beszippantja őket - kárt okozhatnak a ventilátorban és a hűtőrendszerben. Ne használja a fiókot alufólia vagy gyúlékony anyagok és folyadékok (sprayk) tárolására. Tartsa távol az ilyen anyagokat a főzőlaptól. Robbanásveszély! A fiók tartalma és a ventilátor nyílásai között legalább 20 mm távolság kell hogy legyen.



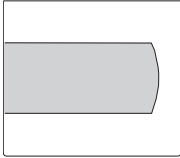
B Alsó bútorelem sütővel

- A főzőlap alá EVP4.., EVP2.., EVP3.. típusú, hűtőventilátorral rendelkező sütő építhető be. A sütő beépítése előtt a konyhai bútorelem hátsó falát el kell távolítani a beépítési nyílás teljes szélességében. Ezen felül az első oldalon egy legalább 6 mm-es nyílást kell kialakítani a bútorelem teljes szélességében.
- Ha a főzőlap alá más készülékek kerülnek beépítésre, azok megfelelő működését nem tudjuk garantálni.

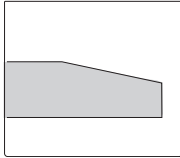


A MUNKALAP SÍKJÁBA VALÓ BEÉPÍTÉS

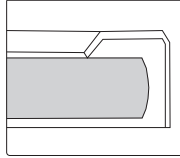
A munkalap síkjába való beépítésre azok a készülékek alkalmasak, amelyek nem rendelkeznek csiszolt szélekkel vagy dekorkerettel.



csiszolt szél



fazettázott szél

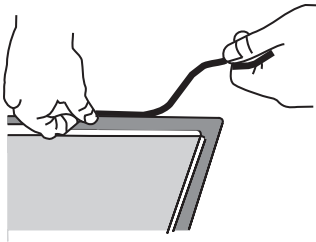


dekor keret

1. A készülék beépítése

A készülék kizárólag hő- és vízálló munkalapba építhető be - ilyenek a (természetes) kőből (márvány, gránit) vagy tömör fából készült munkalapok (a kivágás körül a széleket szigetelni kell). Kerámiából, fából vagy üvegből készült munkalap esetén egy fa segédváz használata szükséges. A váz nem tartozéka a készüléknek.

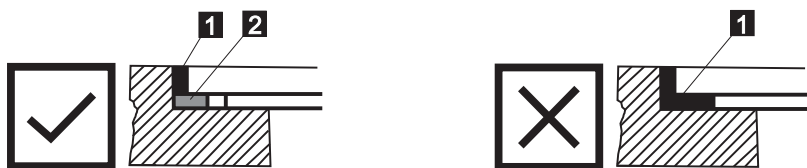
Más anyagból készült munkalapba a készülék csak akkor építhető be, ha a gyártó szakvéleménye előzetesen megkérésre került, illetve ha a gyártó a beépítést jóváhagyta. A alap egység belső mérete legalább akkora kell hogy legyen, mint a készülék számára készült belső kivágás. Így lehetővé válik a készülék egyszerű eltávolítása a munkalapból. Rögzítse a szigetelő csíkot az üveg panel aljának peremére.



Először vezesse át a csatlakozó kábelt a kivágáson. Helyezze a készüléket a kivágás közepe fölé.

Csatlakoztassa a készüléket az elektromos hálózatra (lásd a készülék csatlakoztatására vonatkozó információkat). A készülék beragasztása előtt tesztelje annak működését. Szilikon ragasztó segítségével ragassza be a készülék és a munkalap közötti rést. A készülék beragasztására szolgáló szilikon ragasztó hőálló kell hogy legyen (legalább 160 °C-ig). Simítsa el a szilikon ragasztót egy megfelelő szerszám segítségével.

Tartsa be a választott szilikon ragasztó használati utasításában foglaltakat! Ne kapcsolja be a készüléket, amíg a szilikon ragasztó teljesen meg nem száradt.



1. Szilikon ragasztó, 2. Ragasztószalag



Különösen ügyeljen a beépítési méretekre a (természetes) kő munkalapok esetében. A szilikon ragasztó kiválasztásakor vegye figyelembe a munkalap anyagát és kérje ki a munkalap gyártójának szakvéleményét. A nem megfelelő szilikon ragasztó használata a készülék egyes részeinek tartós elszíneződését okozhatja.

2. A beépíthető készülék eltávolítása:

Áramtalanítsa a készüléket.

Egy megfelelő eszköz segítségével távolítsa el a szilikon tömitést a készülék körül.

Távolítsa el a készüléket az alsó részénél felfelé nyomva.

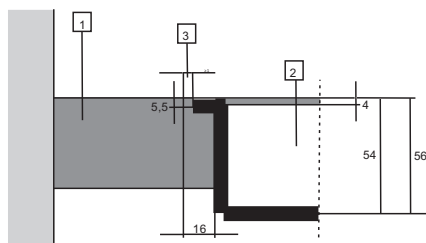


Ne próbálja a készüléket felülről eltávolítani!



A szerviz kizárólag a készülék javításáért és szervizeléséért felel. A síkba építhető (flush-mount) főzőlap ismételt beépítéséhez konzultáljon a konyhai felszerelésekre specializálódott kereskedővel.

Kő munkalap



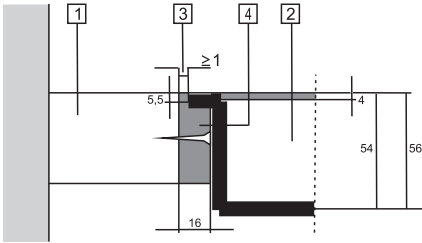
1 - Munkalap

2 - Készülék

3 - Rész

Az üvegkerámia lap és a munkalap kivágásának hibahatárára (tolerancia) tekintettel a rés módosítható (min. 2 mm).

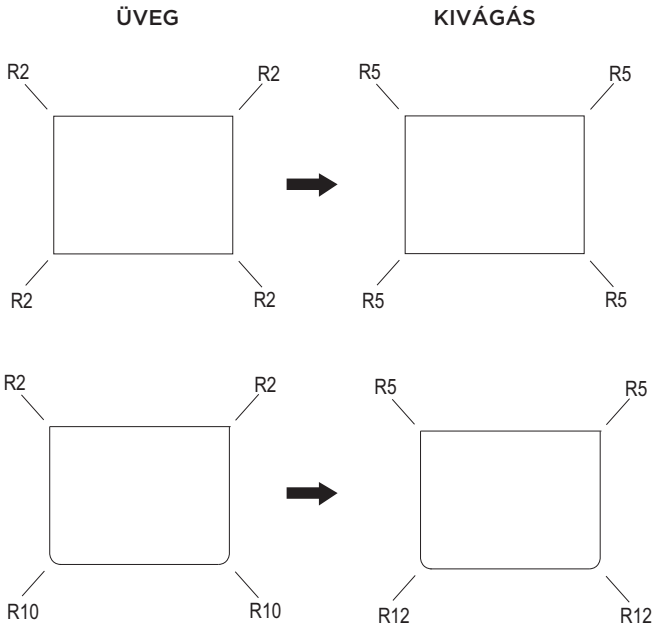
Kerámia, fa vagy üveg munkalap



- 1 - Munkalap
- 2 - Készülék
- 3 - Rész
- 4 - Fa keret, vastagság: 16 mm

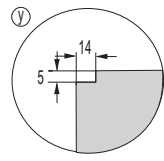
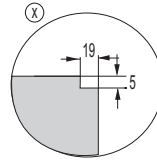
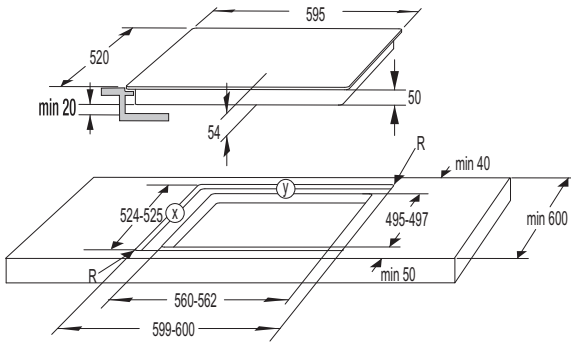
Az üvegkerámia lap és a munkalap kivágásának hibahatárára (tolerancia) tekintettel a rés módosítható (min. 2 mm). A fa keretet 5,5 mm-rel a munkalap felső szélé alá szerelje fel (lásd az ábrát).

A kivágás elkészítésekor ügyeljen az üveg szélek rádiuszára (R10, R2).

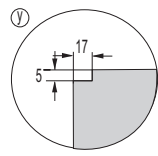
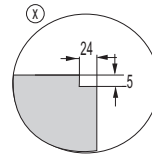
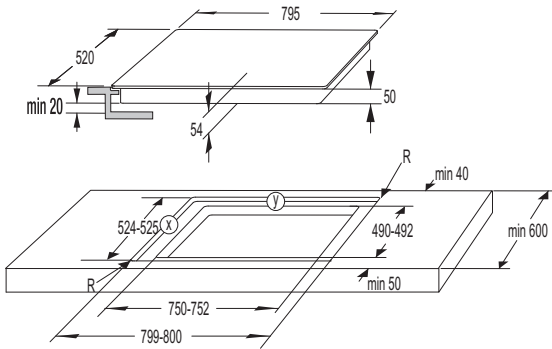


A FŐZŐLAP BEÉPÍTÉSÉHEZ SZÜKSÉGES NYÍLÁS MÉRTEI A MUNKALAPON - FLUSH MOUNT

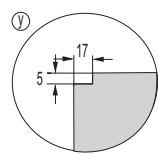
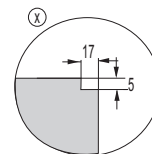
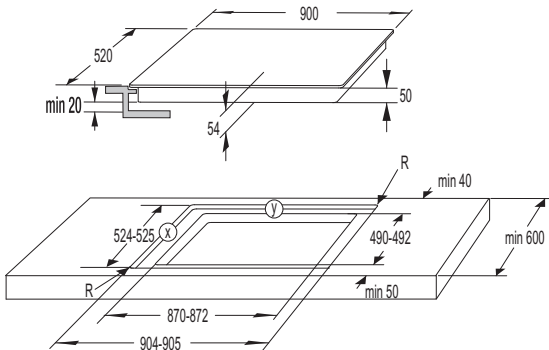
(modelltől függően)



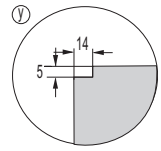
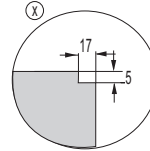
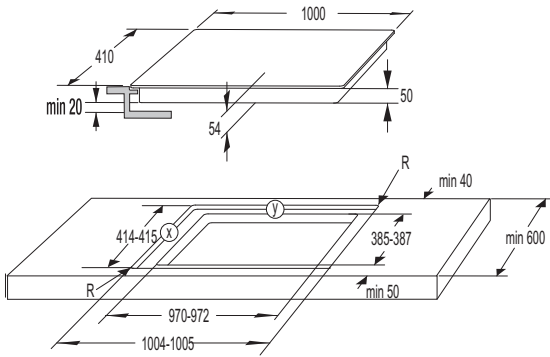
60cm



80cm



90cm



100cm



Ha a sütő szintbe szerelt (flush-mount) főzőlap alá kerül beépítésre, a munkalap vastagsága legalább 40 mm kell hogy legyen.

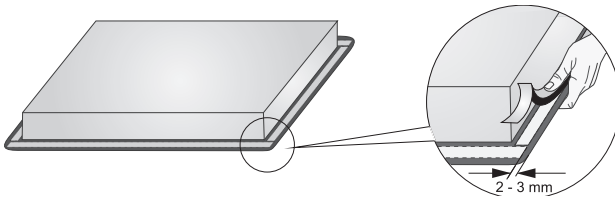
A TÖMÍTŐSZALAG FELHELYEZÉSE



Egyes készülékeknél a tömítőszalag már gyárilag felhelyezésre kerül!

Mielőtt a készüléket beépítené a konyhai munkalapba, helyezze fel a mellékelt tömítőszalagot az üvegkerámia főzőlap alsó részére.

- Távolítsa el a védő filmréteget a tömítőszalagról.
- A tömítőszalagot rögzítse az üveg alsó részére (2-3 mm-re a szélektől). A tömítést az üveg teljes hosszában fel kell helyezni. A sarkoknál a tömítőszalagok nem szabad, hogy átfedésbe kerüljenek.
- A tömítés rögzítésekor ügyeljen rá, hogy az ne sérüljön meg és ne érintkezzék éles tárgyakkal.



A készüléket nem szabad tömítőszalag nélkül beépíteni!

- A munkalap teljesen vízszintes kell hogy legyen.
- Védje a kivágott felületeket.

A FŐZŐLAP CSATLAKOZTATÁSA AZ ELEKTROMOS HÁLÓZATRA

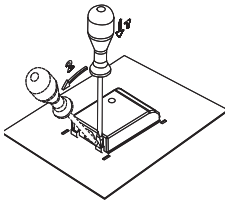
- Az elektromos hálózat védelme meg kell hogy feleljen az érvényes előírásoknak.
- A készülék csatlakoztatása előtt ellenőrizze, hogy az adattáblán feltüntetett feszültség megfelel-e a hálózati feszültségnek.
- Az elektromos hálózatban el kell helyezni egy olyan kapcsolót, amely a készülék minden pólusát le tudja választani a hálózatról, és amelynél a minimális távolság a nyitott érzékelők között 3 mm. E célra megfelelő szerkezetek a biztosítékok, biztonsági kapcsolók, stb.
- Az üzembe helyezést követően az elektromos áramot szállító és szigetelt részeket érintésvédelemmel kell ellátni.



A készülék csatlakoztatását csak megfelelően képzett szakember végezheti el. A hibás csatlakoztatás tönkre teheti a készülék egyes részeit. Ilyen esetekre nem érvényes a garancia.

Javítás vagy karbantartás előtt húzza ki a készülék villásdugóját az aljzatból.

CSATLAKOZÁSI RAJZ:



Az áthidaló kapcsolók a bilincsen kialakított résben található.

CSATLAKOZÓ KÁBEL

A csatlakoztatáshoz a következő használható:

- PVC-szigetelt, H05 VV-F vagy H05V2V2 típusú, sárga és zöld biztonsági vezetővel rendelkező csatlakozó kábelek, vagy ezekkel egyenértékű, illetve ennél jobb kábelek.
- A kábel külső átmérője legalább 8 mm kell hogy legyen.

Normál csatlakoztatás

- 2 fázis, 1 neutrális vezeték (2 1N, 380-415 V-/ 50/60 Hz):
 - ▷ A fázisok és a neutrális vezeték közötti feszültség 220-240 V-.
 - ▷ A két fázis közötti feszültség 380-415 V-. Az áthidaló kapcsolót a 4. és 5. csatlakozó pontok közé szerelje fel. A csoport legalább két 16 amperes biztosítókkal kell hogy rendelkezzen. A csatlakozó kábel átmérője legalább 2,5 mm² kell hogy legyen.
- 2 fázis, 2 neutrális vezeték (2 2N, 220-240 V-/ 50/60 Hz):
 - ▷ A fázisok és a neutrális vezeték közötti feszültség 220-240 V-.
 - ▷ A csoport (rendszer) legalább két 16 amperes biztosítókkal kell hogy rendelkezzen. A csatlakozó kábel átmérője legalább 2,5 mm² kell hogy legyen.

Speciális csatlakoztatás:

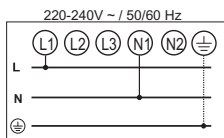
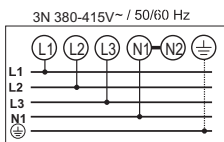
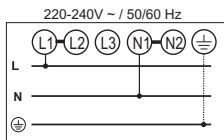
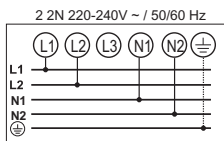
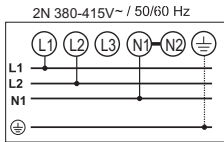
- Egyfázisú csatlakoztatás (1 1N, 220-240V-/ 50/60 Hz):
 - ▷ A fázis és a neutrális vezeték közötti feszültség 220-240 V-. Az áthidaló kapcsolókat az 1-2 és a 4-5. csatlakozó pontok közé szerelje fel. A csoport (rendszer) egy legalább 32 amperes biztosítókkal kell hogy rendelkezzen. A csatlakozó kábel átmérője legalább 6 mm² kell hogy legyen.

A csatlakozó kábelt vezesse át egy tehermentesítő bilincsen, ami védi a kábelt a kihúzóástól.

A hibás csatlakoztatás tönkre teheti a készülék egyes részeit. Az ilyen esetekre nem vonatkozik a garancia.

A készülék csatlakoztatása előtt ellenőrizze, hogy az adattáblán feltüntetett feszültség megfelel-e az elektromos hálózat feszültségének.

Az otthonában jelen lévő aktuális feszültséget (220-240 V N-hez viszonyítva) szakember kell hogy ellenőrizze, megfelelő mérőberendezés segítségével.



HULLADÉKKEZELÉS



A termék csomagolása környezetbarát anyagokból készült, amelyek a környezet károsítása nélkül újrahasznosíthatók, elhelyezhetők és megsemmisíthetők. A csomagolóanyagok ennek megfelelően vannak jelölve.

A terméken vagy a csomagolásán látható jelzés arra utal, hogy a terméket nem szabad normál háztartási hulladékként kezelni. Hasznos élettartama elteltével a terméket egy, a hulladék elektromos és elektronikus termékek újrafeldolgozásával foglalkozó begyűjtőhelyen kell leadni.

A termék megfelelő ártalmatlanításával elkerülhetők azok a környezet vagy az emberi egészség szempontjából negatív következmények, amelyek a termék nem megfelelő ártalmatlanítása miatt következnenek be. A termék leadásával és újrahasznosításával kapcsolatos további információkért forduljon a helyi önkormányzati hulladékkezelőhöz, a begyűjtőhelyhez vagy az üzlethez, ahol a terméket megvásárolta.

Fenntartjuk a módosítások és hibák jogát a használati utasításban.

BI4 DSI



hu (12-18)