



TARTALOM

1. BIZTONSÁGI INFORMÁCIÓK.....	2
2. BIZTONSÁGI UTASÍTÁSOK.....	5
3. ÜZEMBE HELYEZÉS.....	7
4. TERMÉKLEÍRÁS.....	11
5. NAPI HASZNÁLAT.....	11
6. HASZNOS TANÁCSOK ÉS JAVASLATOK.....	13
7. ÁPOLÁS ÉS TISZTÍTÁS.....	13
8. HIBAELHÁRÍTÁS.....	15
9. MŰSZAKI ADATOK.....	16
10. ENERGIAHATÉKONYSÁG.....	17

GONDOLUNK ÖNRE

Köszönjük, hogy Electrolux terméket vásárolt. Ön olyan készülék tulajdonosa lett, mely mögött több évtizedes szakmai tapasztalat és innováció áll. Rendkívüli tudását és stílusos megjelenését az Ön igényei ihlették. Valahányszor csak használja, biztos lehet abban, hogy a benne foglalt tudás a siker garanciája. Köszöntjük az Electrolux világában!

Látogassa meg a weboldalunkat:



Kezelési tanácsok, kiadványok, hibaelhárító, szerviz információk:
www.electrolux.com/webselfservice



További előnyökért regisztrálja készülékét:
www.registerelectrolux.com




Kiegészítők, segédanyagok és eredeti alkatrészek vásárlása a készülékhez:
www.electrolux.com/shop

VÁSÁRLÓI TÁMOGATÁS ÉS SZERVIZ

Kizárólag eredeti alkatrészek használatát javasoljuk.

Ha készülékével a szervizhez fordul, legyenek kéznél az alábbi adatok: Típus, termékszám, sorozatszám.

Ezek az információk az adattáblán olvashatók.

 Figyelmeztetés - Biztonsági információk

 Általános információk és hasznos tanácsok

 Környezetvédelmi információk

A változtatások jogát fenntartjuk.

1. BIZTONSÁGI INFORMÁCIÓK

Az üzembe helyezés és használat előtt gondosan olvassa el a mellékelt útmutatót. A gyártó nem vállal felelősséget a helytelen beszerelés vagy használat miatt keletkezett sérülésekért és károkért. Tartsa biztonságos

és elérhető helyen az útmutatót, hogy szükség esetén mindig a rendelkezésére álljon.

1.1 Gyermek és fogyatékkal élő személyek biztonsága

- A készüléket 8 év feletti gyermekek és csökkent fizikai, értelmi vagy mentális képességű, illetve megfelelő tapasztalatok vagy ismeretek híján lévő személyek csak felügyelettel, vagy a készülék biztonságos használatára vonatkozó megfelelő tájékoztatás esetén használhatják.
- A 3-8 éves gyermekek, illetve a súlyos, komplex fogyatékkal élő személyek állandó felügyelet nélkül nem tartózkodhatnak a készülék közelében.
- 3 évesnél fiatalabb gyermekek kizárólag folyamatos felügyelet mellett tartózkodhatnak a készülék közelében.
- Ne hagyja, hogy gyermekek játsszanak a készülékkel.
- Minden csomagolóanyagot tartson távol a gyermekektől, és megfelelően dobja azokat hulladékba.
- A gyermekeket és kedvenc háziállatokat tartsa távol a készüléktől működés közben, és működés után, lehűléskor. A készülék elérhető részei forróak.
- Ha rendelkezik gyermekbiztonsági zárral a készülék, akkor azt be kell kapcsolni.
- Gyermekek felügyelet nélkül nem végezhetnek tisztítási vagy karbantartási tevékenységet a készüléken.

1.2 Általános biztonság

- **FIGYELMEZTETÉS:** Használat közben a készülék és az elérhető részek nagyon felforrósodhatnak. Legyen óvatos, hogy ne érjen a fűtőelemekhez.
- Ne működtesse a készüléket külső időzítővel vagy külön távirányító rendszerrel.

- **FIGYELMEZTETÉS:** Főzőlapon történő főzéskor az olaj vagy zsír felügyelet nélkül hagyása veszélyes lehet, és tűz keletkezhet.
- A tüzet SOHA NE próbálja meg eloltani vízzel, hanem kapcsolja ki a készüléket, és takarja le a lángokat például egy fedővel vagy tűzálló takaróval.
- **VIGYÁZAT:** Főzéskor a készüléket ne hagyja felügyelet nélkül. Rövid időtartamú főzéskor a készüléket tartsa folyamatosan felügyelet alatt.
- **FIGYELMEZTETÉS:** Tűzveszély: Ne tároljon semmit a főzőfelületeken.
- Soha ne tegyen a főzőfelületre fémtárgyakat (fedők, kések, kanalak), mert azok felforrósodhatnak.
- A készülék tisztításához ne használjon nagy nyomású gőzt.
- Ha a hálózati kábel megsérül, azt a gyártónak vagy a hivatalos márkaszerviznek vagy más hasonlóan képzett személynek ki kell cserélnie, nehogy veszélyhelyzet álljon elő.
- Amennyiben a készüléket közvetlenül ráköti a tápfeszültségre, egy minden érintkezőjét bontó kapcsoló szükséges, melynél az érintkezők között légrés található. A teljes leválasztásnak biztosítania kell a túlfeszültség elleni védelem III. kategóriájának való megfelelést. A földelő vezeték nem tartozik ide.
- A tápkábel vezetésekor gondoskodjon arról (például szigetelőköpeny segítségével), hogy a kábel ne kerüljön közvetlen érintkezésbe olyan alkatrészekkel, melyek hőmérséklete több, mint 50 °C-kal meghaladhatja a szobahőmérsékletet.
- **FIGYELMEZTETÉS:** Kizárólag a főzőlap gyártója által tervezett vagy a főzőlap gyártója által a használati útmutatóban javasolt, illetve a készülékhez mellékelt főzőlapvédő elemet használjon. A nem megfelelő védőelemek használata balesetet okozhat.

2. BIZTONSÁGI UTASÍTÁSOK

Ezt a készüléket a következő piacokra terveztük: **HU**

2.1 Üzembe helyezés



FIGYELMEZTETÉS!

A készüléket csak képesített személy helyezheti üzembe.



FIGYELMEZTETÉS!

Személyi sérülés vagy a készülék károsodásának veszélye áll fenn.

- Távolítsa el az összes csomagolóanyagot.
- Ne helyezzen üzembe, és ne is használjon sérült készüléket.
- Tartsa be a készülékhez mellékelt üzembe helyezési útmutatóban foglaltakat.
- Tartsa meg a minimális távolságot a többi készüléktől és egységtől.
- A készülék nehéz, ezért legyen körültekintő a mozgatásakor. Mindig használjon munkavédelmi kesztyűt és zárt lábbelit.
- Megfelelő tömítőanyaggal védje a munkalap vágott felületeit a nedvesség ellen.
- Védje a készülék alját a gőztől és nedvességtől.
- Ne telepítse a készüléket ajtó mellé vagy ablak alá. Ezzel elkerülhető, hogy az ajtó vagy ablak kinyitásával leverje a forró fűzőedényt a készülékről.
- Amikor fiókok felett helyezi üzembe a készüléket, akkor ellenőrizze, hogy van-e megfelelő levegőkeringés a készülék alja és a felső fiók között.
- A készülék alja forróvá válhat. Építsen be egy nem éghető elválasztó lapot a készülék alá, hogy az aljához való hozzáférést megakadályozza.
- Minden elektromos csatlakoztatást szakképzett villanyszerelőnek kell elvégeznie.
- A készüléket kötelező földelni.
- Bármilyen beavatkozás előtt ellenőrizni kell, hogy a berendezés le lett-e választva az elektromos hálózatról.
- Ellenőrizze, hogy az adattáblán szereplő adatok megfelelnek-e a helyi elektromos hálózat paramétereinek.
- Ellenőrizze, hogy megfelelően van-e üzembe helyezve a készülék. A hálózati vezeték dugója (ha van) és a konnektor közötti gyenge vagy rossz érintkezés miatt a csatlakozás túlságosan felforrósodhat.
- Használjon megfelelő típusú hálózati kábelt.
- Ne hagyja, hogy az elektromos vezetékek összegabalyodjanak.
- Ügyeljen arra, hogy az érintésvédelem ki legyen építve.
- Használjon feszültségmentesítő bilincset a vezetékhez.
- Ügyeljen arra, hogy a hálózati kábel vagy dugója (ha van) ne érjen a készülékhez vagy a forró fűzőedényekhez, amikor a készüléket a közeli csatlakozóaljzathoz csatlakoztatja.
- Ne használjon hálózati elosztókat és hosszabbító kabeleket.
- Ügyeljen a hálózati csatlakozódugó (ha van) és a hálózati kábel épségére. Ha a hálózati kábel cserére szorul, forduljon a márkaszervizünkhöz vagy egy villanyszerelőhöz.
- A feszültség alatt álló és szigetelt alkatrészek érintésvédelmi részeit úgy kell rögzíteni, hogy szerszám nélkül ne lehessen eltávolítani azokat.
- Csak az üzembe helyezés befejezése után csatlakoztassa a hálózati csatlakozódugót a hálózati csatlakozóaljzatba. Ügyeljen arra, hogy a hálózati dugasz üzembe helyezés után is könnyen elérhető legyen.
- Amennyiben a hálózati konnektor rögzítése laza, ne csatlakoztassa a csatlakozódugót hozzá.

2.2 Elektromos csatlakoztatás



FIGYELMEZTETÉS!

Tűz- és áramütésveszély.

- A hálózati vezeték kihúzásakor soha ne vezetékot húzza. A kábelt mindig a csatlakozódugónál fogva húzza ki.
- Kizárólag megfelelő szigetelőberendezést alkalmazzon: hálózati túlterhelésvédő megszakítót, biztosítékot (a tokból eltávolított csavaros típusú biztosítékot), földzárlatkioldót és védőrelét.
- Az elektromos készüléket szigetelőberendezéssel kell ellátni, amely lehetővé teszi, hogy minden fázison leválassza a készüléket az elektromos hálózatról. A szigetelőberendezésnek legalább 3 mm-es érintkezőtávolsággal kell rendelkeznie.

2.3 Gázcsatlakoztatás

- Minden gázcsatlakoztatást szakképzett személynek kell elvégeznie.
- Beszerelés előtt ellenőrizze, hogy a helyi szolgáltatási feltételek (gáz típus és gáznyomás) valamint a készülék beállítása összhangban van-e egymással.
- Gondoskodjon arról, hogy keringeni tudjon a levegő a készülék körül.
- A gázellátásra vonatkozó adatok az adattáblán találhatóak.
- A készülék nem csatlakozik égéstermék-elvezető eszközökhöz. A készüléket a hatályos telepítési szabályoknak megfelelően csatlakoztassa. Ügyeljen a megfelelő szellőzésre vonatkozó követelmények betartására.

2.4 Használat



FIGYELMEZTETÉS!

Sérülés-, égés- és áramütésveszély.

- Az első használat előtt távolítsa el a csomagolóanyagot, a tájékoztató címkéket és a védőfóliát (ha van).
- A készüléket háztartási környezetben használja.
- Ne változtassa meg a készülék műszaki jellemzőit.
- Ellenőrizze, hogy a készülék szellőzőnyílásai nincsenek-e lezárva.

- Működés közben tilos a készüléket felügyelet nélkül hagyni.
- Minden használat után kapcsolja ki a főzőzónákat.
- Soha ne tegyen a főzőzónákra evőeszközöket vagy fedőket. Ezek felforrósodhatnak.
- Ne működtesse a készüléket nedves kézzel, vagy amikor az vízzel érintkezik.
- Ne használja a készüléket munka- vagy tárolófelületként.
- Amikor az élelmiszert forró olajba helyezi, az olaj kifröccsenhet.



FIGYELMEZTETÉS!

Tűz- és robbanásveszély

- A felforrósított zsírok és olajok gyúlékony gőzöket bocsáthatnak ki. Zsírral vagy olajjal való főzőeszkörtarts az azoktól távol a nyílt lángot és a forró tárgyakat.
- A nagyon forró olaj által kibocsátott gőzök öngyulladását okozhatnak.
- Az ételmaradékot tartalmazó használt olaj az első használatkor alkalmazott hőfoknál alacsonyabb értéken is tüzet okozhat.
- Ne tegyen gyúlékony anyagot vagy gyúlékony anyaggal szennyezett tárgyat a készülékbe, annak közelébe, illetve annak tetejére.



FIGYELMEZTETÉS!

A készülék károsodásának veszélye áll fenn.

- Ne helyezzen forró főzőedényt a kezelőpanelre.
- Ne hagyja, hogy a főzőedényből elforrjon a folyadék.
- Ügyeljen arra, hogy ne ejtsen tárgyat vagy főzőedényt a készülékre. A készülék felülete megsérülhet.
- Üres főzőedénnyel vagy főzőedény nélkül ne kapcsolja be a főzőzónákat.
- Ne tegyen alufóliát a készülékre.
- Kizárólag stabil főzőedényt használjon, melynek formája megfelelő, átmérője pedig meghaladja az égők méretét.
- Ellenőrizze, hogy a főzőedények központosan helyezkednek-e el az égőkön.

- Ellenőrizze, hogy a láng nem alszik-e ki a nagylángról kislángra való gyors átváltásnál.
- Csak a készülékhez mellékelt tartozékokat használja.
- Ne helyezzen lángelosztót az égőre.
- A gáz főzőlap/sütő használatakor hő és nedvesség keletkezik. A készüléket jó szellőzéssel rendelkező helyiségben helyezze üzembe.
- A készülék intenzív és hosszabb idejű használatakor kiegészítő szellőztetésre, például ablaknyitásra vagy hatékonyabb szellőztetésre, azaz a páraelszívó nagyobb fokozatra állítására is szükség lehet.
- A készülék kizárólag ételkészítési célokat szolgál. Tilos bármilyen más célra, például helyiség fűtésére használni.
- Ne hagyja, hogy savas folyadék – például ecet, citromlé vagy vízkőoldószer – érjen a főzőlaphoz. Ez matt foltokat okozhat.
- A zománc vagy rozsdamentes acél elszíneződése nincs hatással a készülék teljesítményére.
- Kapcsolja ki a készüléket, és hagyja lehűlni, mielőtt megtisztítaná.
- Karbantartás előtt húzza ki a konnektorból a készülék hálózati vezetékét.
- A készülék tisztításához ne használjon vízsugarat vagy gőzt.
- A készüléket puha, nedves ruhával tisztítsa. Csak semleges tisztítószer használjon. Ne használjon semmilyen súrolószert, súrolószivacsot, oldószert vagy fém tárgyat.
- Az égőket tilos mosogatógépben tisztítani.

2.6 Szerviz

- A készülék javítását bízza a márkaszervizre.
- Csak eredeti pótalkatrészeket használjon.

2.7 Ártalmatlanítás



FIGYELMEZTETÉS!

Sérülés- vagy fulladásveszély.

- A készülék megfelelő ártalmatlanítására vonatkozó tájékoztatásért lépjen kapcsolatba a helyi hatóságokkal.
- Válassza le a készüléket ez elektromos hálózatról.
- A készülék közelében vágja át a hálózati kábelt, és tegye a hulladékba.
- Lapítsa ki a külső gázvezetéseket.

2.5 Ápolás és tisztítás



FIGYELMEZTETÉS!

Ne távolítsa el a gombokat és tömítéseket a kezelőpanelről. Máskülönb a víz bejuthat a készülékbe, és meghibásodást okozhat.

- Rendszeresen tisztítsa meg a készüléket, hogy elkerülje a felület károsodását.

3. ÜZEMBE HELYEZÉS



FIGYELMEZTETÉS!

Lásd a „Biztonság” című fejezetet.

3.1 A szerelést megelőző teendők

A főzőlap beszerelése előtt másolja le az adattábláról az alábbi adatokat. Az adattábla a főzőlap alján található.

Típus
 PNC
 (Termékszám)
 Sorozatszám

3.2 Gázcsatlakoztatás



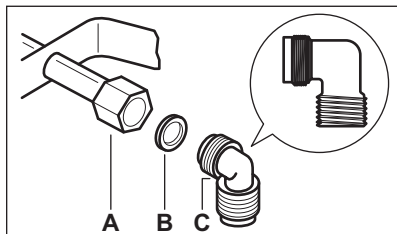
FIGYELMEZTETÉS!

A következő utasítások a telepítésre és karbantartásra vonatkoznak, amelyet csak képezített szakember végezhet az érvényes előírások és szabványok figyelembe vételével.

Válasszon rögzített csatlakoztatást, vagy használjon rozsdamentes flexibilis csövet a hatályos rendelkezések szerint. Flexibilis fémcsővek alkalmazása esetén ügyeljen arra, hogy azok ne érintkezzenek mozgó alkatrészekkel, illetve ne nyomódjanak össze. Legyen óvatos, ha a főzőlap egy sütővel együtt kerül beszerelésre.



Győződjön meg arról, hogy a gáznyomás megfelel a készülékhez előírt értékeknek. Az állítható csatlakozót a következő méretű menetes anya rögzíti a bevezető csőhöz R 1/2". A csatlakozó részeket először enyhén húzza meg, állítsa be a csatlakozást a megfelelő irányba, majd húzzon meg mindent szorosan.



- A. Menetes csomák
B. A készülékhez mellékelte alátét
C. A készülékhez mellékelte könyök

Cseppfolyós gáz

Cseppfolyós gázhoz használja a gumi csőtartót. Mindig használjon tömítőgyűrűt. Majd folytassa a gázcsatlakozással.

A flexibilis cső akkor alkalmazható, ha:

- a szobahőmérséklet nem magasabb 30°C-nál;
- nem hosszabb 1500 mm-nél;
- nincs rajta szűkítőelem;
- nincs kitéve megnyúlásnak vagy csavarodásnak;
- nem érintkezik éles szélékkel vagy sarkokkal;
- állapotának ellenőrzése céljából könnyen megvizsgálható.

A flexibilis csövek tartósságának ellenőrzése a következők vizsgálatából áll:

- nem láthatók rajta törések, vágások, égésnyomok, sem a végződéseknél, sem pedig a cső teljes hosszán;
- az anyag nem keményedett meg, hanem megfelelő rugalmasságot mutat;
- a szorítóbilincsek nem rozsdásodtak el;
- szavatossági ideje nem járt le.

Ha egy vagy több hibát észlel, ne javítsa meg a csövet, hanem cserélje ki.



FIGYELMEZTETÉS!

Ha végzett a beszereléssel, győződjön meg róla, hogy a csövek illesztéseinél a tömítés megfelelő legyen. Szappanos vízzel ellenőrizze, ne lánggal!

3.3 A fűvókák cseréje

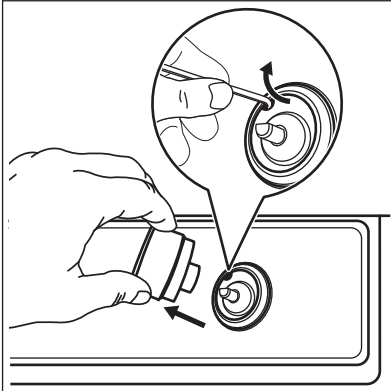
1. Vegye le az edénytartókat.
2. Vegye le az égőfedeleket és a koronákat a gázégőről.
3. Egy 7-es csőkulcs segítségével csavarozza ki és távolítsa el a fűvókákat, és cserélje ki őket a használt gáz típusának megfelelőre (lásd a „Műszaki adatok” fejezetben lévő táblázatot).
4. Ugyanezt az eljárást fordított sorrendben követve szerelje vissza az egyes alkatrészeket.
5. Az adattáblát (mely a gázcsatlakozó mellett található) cserélje ki az új gáztípusnak megfelelő táblára. Ez a tábla a készülékhez mellékelte csomagban található.

Ha a gáznyomás ingadozik, vagy a szükséges nyomástól eltér, a gázcsatlakozóra megfelelő nyomásszabályozót kell szerelni.

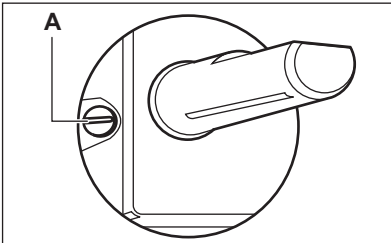
3.4 A minimális szint beállítása

Az égők minimális lángjának beállítása:

1. Gyújtsa be az égőt.
2. A szabályozógombot állítsa minimum pozícióba.
3. Szerelje le a gombot és a tömítést.



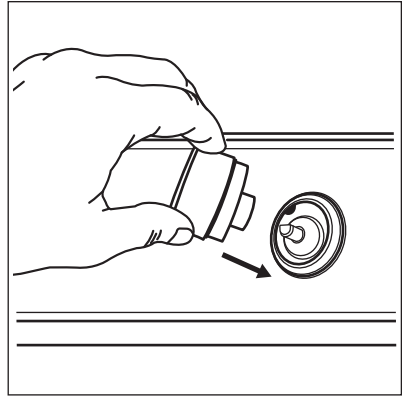
4. Egy vékony csavarhúzóval állítsa be a kiegyenlítő csavar helyzetét (A).



5. Ha átáll:
 - G20 (2H) 25 mbar nyomású földgárról cseppfolyós gázra, teljesen szorítsa be a kiegyenlítőcsavart.
 - cseppfolyós gárról G20 (2H) jelzésű 25 mbar nyomású földgázra, engedje ki a kiegyenlítő csavart kb. 1/4 fordulattal.
 - G25.1 (2HS) 25 mbar nyomású földgárról cseppfolyós gázra, teljesen szorítsa be a kiegyenlítőcsavart.
 - cseppfolyós gárról G25.1 (2HS) jelzésű 25 mbar nyomású

földgázra, engedje ki a kiegyenlítő csavart kb. 1/4 fordulattal.

6. Szerelje vissza a tömítést és a gombot.



FIGYELMEZTETÉS!

Ellenőrizze, hogy a láng nem alszik-e ki a nagylángról kislángra való gyors átváltásnál.

3.5 Elektromos csatlakoztatás

- Győződjön meg arról, hogy az adattáblán feltüntetett névleges feszültség és áramtípus megegyezik a helyi áramellátás feszültségével és áramtípusával.
- A készülékhez mellékeljük a tápkábelt. A vezetéket olyan dugasszal kell ellátni, mely képes az adattáblán feltüntetett terhelést elviselni. Ügyeljen arra, hogy a dugaszt megfelelő aljzatba csatlakoztassa.
- Mindig megfelelően felszerelt, áramütés ellen védett aljzatot használjon.
- Ügyeljen arra, hogy a hálózati csatlakozódugó üzembe helyezés után is könnyen elérhető legyen.
- A hálózati vezeték kihúzásakor soha ne vezetéket húzza. A kábelt mindig a csatlakozódugónál fogva húzza ki.
- Tűzveszély áll fenn, ha a készüléket hosszabbítóval, adapterrel vagy elosztóval csatlakoztatja. Ügyeljen arra, hogy a földelő csatlakozás megfeleljen a szabványoknak és előírásoknak.

- Ügyeljen arra, hogy a tápkábel ne melegedjen 90 °C-nál magasabb hőmérsékletre.



A kék színű nulla vezetékét a készülék „N” betűjelű kivezetéséhez kell kötni. A barna (vagy fekete) színű fázis vezetékét a készülék „L” betűjelű kivezetéséhez kell kötni. A fázis vezetékét mindig tartsa csatlakoztatva.

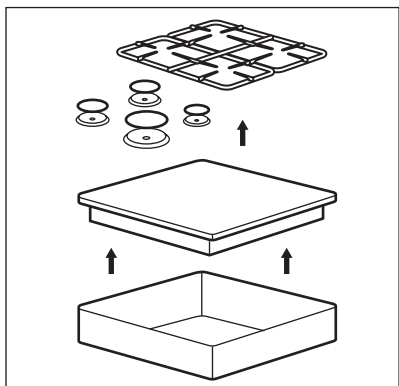
3.6 Csatlakozó vezeték

A csatlakozó vezeték cseréjéhez kizárólag az eredetivel azonos vagy azzal egyenértékű vezetékét használjon. A vezeték típusa: H03V2V2-FT90.

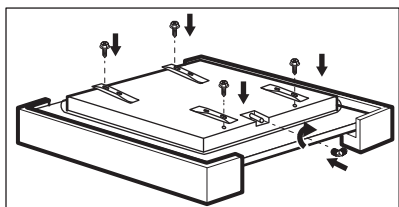
Győződjön meg arról, hogy a vezeték használható az adott feszültségértéken és környezeti hőmérsékleten. A sárga/zöld színű földvezetéknek kb. 2 cm-rel hosszabbnak kell lennie, mint a barna (vagy fekete) fázisvezetéknek.

3.7 Összeszerelés

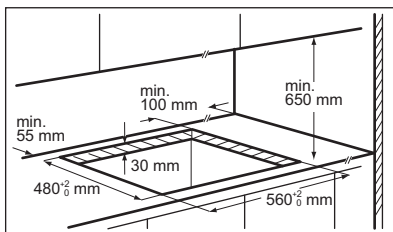
1.



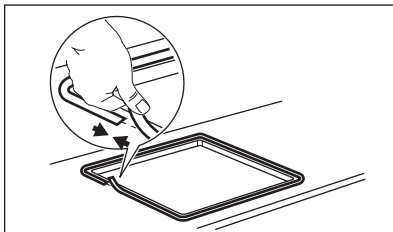
2.



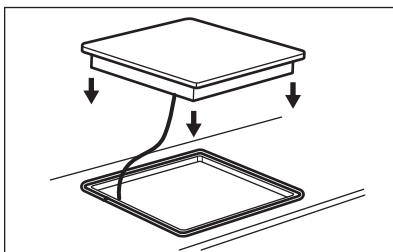
3.



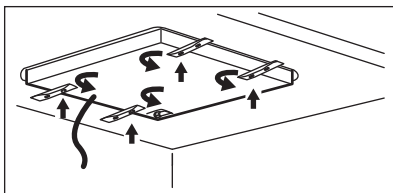
4.



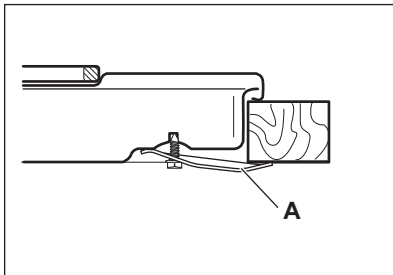
5.



6.

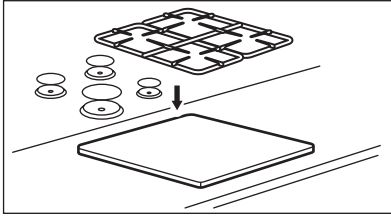


7.



A) mellékelt támasz

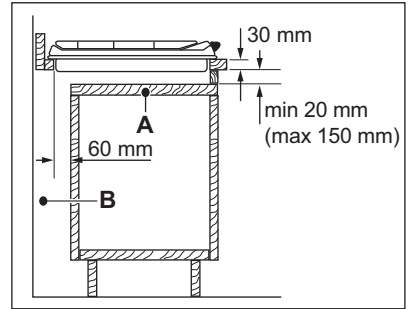
8.

**VIGYÁZAT!**

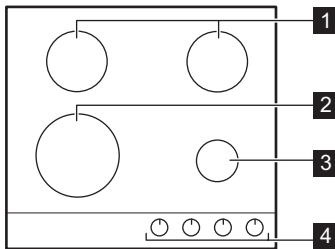
A készüléket mindig egyenes felületű munkalapra szerelje.

3.8 Beépítési lehetőségek

A főzőlap alá szerelt panelnek könnyen eltávolíthatónak kell lennie, és hozzáférést kell biztosítania a készülékhez esetleges műszaki javítás esetén.

Konyhai egység ajtóval**A.** Eltávolítható panel**B.** Csatlakozók számára hagyott hely**Sütővel rendelkező egység**

A főzőlap és a sütő elektromos csatlakozását külön kell megoldani biztonsági okok miatt, illetve azért, hogy könnyebben ki lehessen venni a sütőt.

4. TERMÉKLEÍRÁS**4.1 Főzőfelület elrendezése**

- 1** Normál égő
- 2** Erős égő
- 3** Kisegítő égő
- 4** Szabályozógombok

4.2 Szabályozógomb

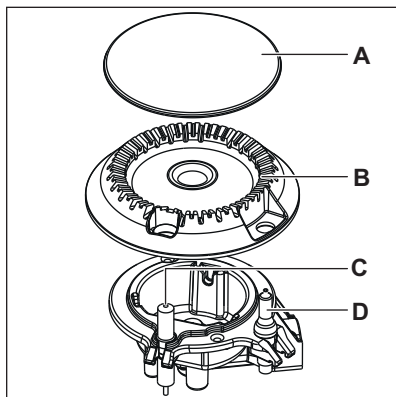
Szimbólum	Megnevezés
	nincs gázellátás / kikapcsolt helyzet

Szimbólum	Megnevezés
	begyújtási pozíció / maximális gázmennyiség
	minimális gázmennyiség

5. NAPI HASZNÁLAT**FIGYELMEZTETÉS!**

Lásd a „Biztonság” című fejezetet.

5.1 Égők áttekintése



- A. Égőfedél
- B. Égőkorona
- C. Gyújtógyertya
- D. Hőérzékelő

5.2 A gázégő begyújtása



A főzőedény ráhelyezése előtt mindig gyújtsa meg az égőt.



FIGYELMEZTETÉS!

Ha a konyhában nyílt lángot használ, legyen nagyon óvatos. Nyílt láng helytelen használata esetén a gyártó minden felelősséget elhárít.

1. Nyomja be a szabályozógombot, és fordítsa az óramutató járásával ellenkező irányba, a maximális gázellátás állásba (0).
2. A szabályozógombot legfeljebb 10 másodpercen át tartsa nyomva. Ezáltal a termoelem felmelegszik. Ha nem tartja benyomva a gombot, a gázellátás megszakad.
3. Az égő begyújtása után állítsa be a lángot.



Ha az égő néhány kísérlet után nem gyullad meg, ellenőrizze, hogy az égő koronája és fedele megfelelő helyzetben van-e.



FIGYELMEZTETÉS!

Ne tartsa a szabályozógombot 15 másodpercnél tovább benyomva. Ha az égő 15 másodperc elteltével sem gyullad be, engedje fel a szabályozógombot, forgassa kikapcsolt helyzetbe, és legalább 1 perc várakozás után próbálja meg újra begyújtani az égőt.



VIGYÁZAT!

Elektromos áram hiányában az égő begyújtható az elektromos gyújtó berendezés nélkül is, ebben az esetben vigye a lángot az égő közelébe, forgassa el a megfelelő szabályozógombot az óramutató járásával ellentétes irányba, a maximális gázellátás állásba, majd nyomja le a gombot. Legfeljebb 10 másodpercig tartsa nyomva a szabályozógombot, hogy a hőérzékelő felmelegedjen.



Ha az égő véletlenül leáll, fordítsa a szabályozógombot kikapcsolt helyzetbe, és legalább 1 perc várakozás után próbálja meg újra begyújtani az égőt.



A szikragyújtó automatikusan elindulhat, amikor az elektromos hálózat főkapcsolóját felkapcsolja, illetve a készülék beszerelése vagy egy áramkimaradás után. Ez normális.



A főzőlapot progresszív szelepekkel szállítják. Ezek precízebb teszik a láng szabályozását.

5.3 Az égő kikapcsolása

A gázellátás megszakításához a gombot forgassa el a ki ● állásra.



FIGYELMEZTETÉS!

Mielőtt az edényt az égőről levinné, a lángot mindig vegye lejjebb, vagy kapcsolja le.

6. HASZNOS TANÁCSOK ÉS JAVASLATOK



FIGYELMEZTETÉS!

Lásd a „Biztonság” című fejezetet.

6.1 Főzőedény



VIGYÁZAT!

Soha ne használjon öntöttvas edényeket, cserép- vagy agyagedényeket, grillező vagy piritó tálcákat. A rozsdamentes acél a túl erős hevítés hatására fényét vesztheti.



FIGYELMEZTETÉS!

Ne tegyen egy főzőedényt két égőre.



FIGYELMEZTETÉS!

Ne tegyen az égőkre instabil vagy sérült edényeket – ezekből kifolyhat az étel, és sérüléseket okozhat.



VIGYÁZAT!

Vigyázzon rá, hogy az edények alja ne nyúljon túl közel a szabályozógombokhoz, különösen a láng felmelegíti a szabályozógombokat.



VIGYÁZAT!

Vigyázzon rá, hogy az edények fogantyúja ne nyúljon túl a főzőfelület elülső szélén.



VIGYÁZAT!

Ügyeljen arra, hogy az edények az égők felett központosan helyezkedjenek el a maximális stabilitás és az alacsonyabb gázfogyasztás érdekében.

6.2 A főzőedény átmérője



Az égők méretének megfelelő átmérőjű főzőedényeket használjon.

Égőfej	A főzőedény átmérője (mm)
Gyors	180 - 260
Normál	120 - 240
Kisegítő	80 - 180

7. ÁPOLÁS ÉS TISZTÍTÁS



FIGYELMEZTETÉS!

Lásd a „Biztonság” című fejezetet.

7.1 Általános tudnivalók

- Minden használat után tisztítsa meg a főzőlapot.

- Mindig olyan főzőedényeket használjon, amelyeknek tiszta az alja.
- A felületen megjelenő karcolások vagy sötét foltok nem befolyásolják a főzőlap működését.
- Használjon a főzőlapok tisztításához megfelelő tisztítószeret.

Rozsdamentes acél

- A rozsdamentes acél részeket mossa le vízzel, majd törölje szárazra puha ruhával.
- A leégett ételek, zsiradékok és makacs szennyeződések eltávolításához áztassa azokat néhány percre enyhe mosogatószeres vízzel a tisztítás megkezdése előtt.
- Az acélfelületek megóvása érdekében használjon kifejezetten rozsdamentes acél tisztításához gyártott tisztítószerket.
- Ne használjon olyan tisztítószerket, melyek korrózív vegyi anyagokat, például klórt tartalmaznak, valamint ne tisztítsa a felületeket fertőtlenítőszerrel, folteltávolítóval, rozsdoldóval, hideg zsíroldóval és bemártásos tisztítószerrel.

7.2 Edénytartók



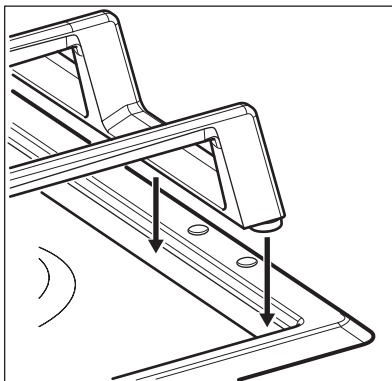
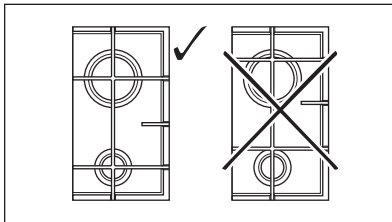
Az edénytartó rácsok mosogatógépben nem mosogathatók. Ezeket kézzel kell elmosogatni.

1. Az edénytartók a főzőlap könnyebb tisztítása érdekében levehetőek.



Legyen nagyon óvatos, amikor az edénytartókat visszahelyezi, hogy az égősapkák károsodását elkerülje.

2. A zománcbevonat esetenként durva élekkel rendelkezhet, ezért körültekintően járjon el az edénytartók kézzel történő lemosásakor és szárításakor. A makacs szennyeződések eltávolításához szükség esetén használjon tisztítópasztát.
3. A tisztítás után ellenőrizze, hogy az edénytartók megfelelően vannak-e elhelyezve.
4. Az égők megfelelő működése érdekében biztosítsa, hogy az edénytartókarok az égő közepére mutassanak.



7.3 A főzőlap tisztítása

- **Azonnal távolítsa el:** a megolvadt műanyagot, folpackot, a cukrot, valamint a cukortartalmú ételeket, máskülönben a szennyeződés károsíthatja a főzőlapot. Az égési sérülés megelőzésére körültekintéssel járjon el.
- **Távolítsa el, miután a főzőlap megfelelően lehült:** vízkőkarikák, vízgűrűk, zsírfoltok, fényes, fémes elszíneződések. Nem karcoló tisztítószerrel és megnedvesített ruhával tisztítsa meg a főzőlapot. A tisztítás után puha ruhával törölje szárazra a főzőlapot.
- A zománcozott részek, az égőfedelek és a koronák tisztításához használjon meleg szappanos vizet, majd a visszahelyezés előtt gondosan törölje őket szárazra.

7.4 A szikragyújtó tisztítása

A gyújtást egy fém elektródát tartalmazó kerámia gyújtógyertya biztosítja. Ezeket az alkatrészeket a megfelelő gyújtás érdekében rendszeresen tisztítsa meg, és ellenőrizze, hogy az égőrózsa nyílásai nincsenek-e eltömődve.

7.5 Időszakos karbantartás

A helyi márkaszervizzel időközönként ellenőriztesse a gázcső állapotát, és a

nyomásszabályzó állapotát, ha ilyet felszereltek.

8. HIBAELHÁRÍTÁS



FIGYELMEZTETÉS!

Lásd a „Biztonság” című fejezetet.

8.1 Mit tegyek, ha...

Jelenség	Lehetséges ok	Javítási mód
A szikragyújtó működtetésekor nincs szikra.	A főzőlap nincs csatlakoztatva az elektromos hálózathoz, vagy csatlakoztatása nem megfelelő.	Ellenőrizze, hogy a főzőlap jól van-e csatlakoztatva az elektromos hálózathoz.
	Leolvadt a biztosíték.	Ellenőrizze, hogy a biztosíték okozza-e a problémát. Ha a biztosíték többször is leolvad, hívjon szakképzett villanyszerelőt.
	Az égőfedél és a korona helytelenül illeszkedik.	Megfelelően illessze az égőfedeleket és a koronát.
Begyújtás után azonnal kialszik a láng.	A hőérzékelő nem melegszik fel eléggé.	A láng begyújtása után legfeljebb 10 másodpercig tartsa nyomva a gombot.
A lánggyűrű egyenetlen.	Az égőkoronát ételmaradványok zárják el.	Ellenőrizze, hogy a fűvóka nincs-e eltömődve, és az égőkورونا tiszta-e.

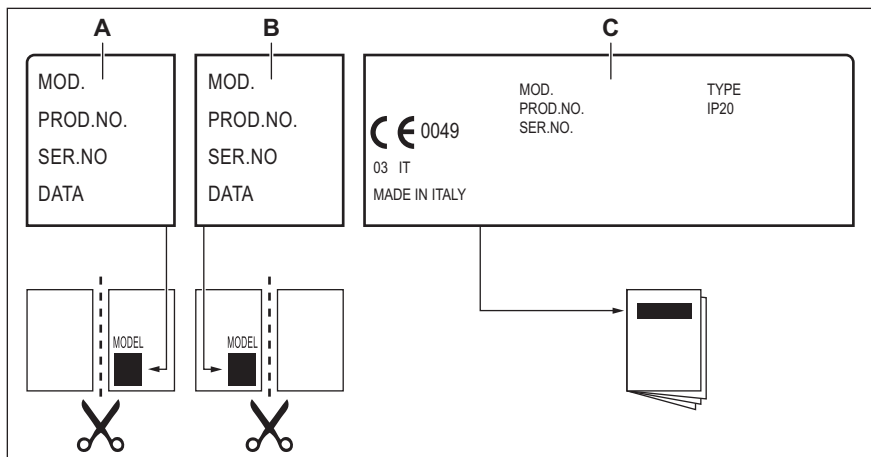
8.2 Ha nem talál megoldást...

Ha nem talál megoldást egyedül a problémára, forduljon a márkakereskedőhöz vagy a hivatalos szervizközponthoz. Adja meg az adattáblán található adatokat. Győződjön meg arról, hogy a főzőlapot megfelelően működtette-e. Ha nem megfelelően üzemeltette a készüléket, a szerviz

szereelője vagy az eladó kiszállása nem lesz ingyenes, még a garanciális időszakban sem. A szervizközponttal és a garanciális feltételekkel kapcsolatos tájékoztatást a garanciakönyvben találja meg.

8.3 A tartozékok zacskójában található címkék

Az öntapadó címkéket az alább látható módon helyezze fel:



- A. Ragassza a garancialapra, és küldje el ezt a részét (ha rendelkezésre áll).
- B. Ragassza a garancialapra, és tartsa meg ezt a részét (ha rendelkezésre áll).
- C. Ragassza a felhasználói kézikönyvre.

9. MŰSZAKI ADATOK

9.1 Főzőlap méretei

Szélesség	595 mm
Mélység	510 mm

9.2 Kiegészítő fűvókák átmérői

ÉGŐ	Ø KIEGYZENLÍTŐ FŰVÓKA: 1/100 mm
Gyors	52
Normál	35
Kisegítő	28

9.3 Egyéb műszaki adatok

ÖSSZTELJESÍTMÉNY:	Eredeti gáz: G20 (2H) 25 mbar	8,0 kW
	Gázcsere: G30/G31 (3B/P) 30/30 mbar	567 g/h
Áramellátás:	220-240 V ~ 50/60 Hz	
Készülék-kategória:	II2HS3B/P	
Gázcsatlakoztatás:	R 1/2"	
Készülék osztály:	3	

9.4 Gázégők G20 jelzésű 25 mbar-os FÖLDGÁZHOZ

ÉGŐ	NORMÁL TELJESÍTMÉNY (kW)	LEGKISEBB TELJESÍTMÉNY (kW)	FÚVÓKA JELŐLÉSE
Gyors	2,9	0,75	110
Normál	2,0	0,6	92
Kisegítő	1,1	0,33	70

9.5 Gázégők G30/G31 30/30 mbar nyomású cseppfolyós gázhoz (LPG)

ÉGŐ	NORMÁL TELJESÍTMÉNY (kW)	LEGKISEBB TELJESÍTMÉNY (kW)	FÚVÓKA JELŐLÉSE	NÉVLEGES GÁZHOZAM (g/ó)
Gyors	2,8	0,95	86	204
Normál	2,0	0,6	71	145
Kisegítő	1,0	0,33	50	73

10. ENERGIAHATÉKONYSÁG

10.1 Termékismertető az EU 66/2014 szabvány szerint

A készülék azonosítójele	KGS6424SX
Főzőlap típusa	Beépíthető főzőlap
Gázégők száma	4


Energiaosztály gázégőnként (EE gas burner)	Bal hátsó - Normál	59.4%
	Jobb hátsó - Normál	59.4%
	Bal első - Erős	59.8%
	Jobb első - Kisegítő	nem alkalmazható
Energiaosztály gázfőzőlap esetén (EE gas hob)		59.5%


EN 30-2-1: Háztartási gázüzemű főzőkészülékek - 2-1 rész: Ésszerű energiafelhasználás - Általános rész

10.2 Energiatakarékosság

- Használat előtt ellenőrizze, hogy az égők és az edénytartók megfelelően vannak-e elhelyezve.
- Az égők méretének megfelelő átmérőjű főzőedényeket használjon.
- Az edényt az égő közepére helyezze.
- Víz melegítésekor csak a szükséges vízmennyiséget használja.
- Lehetőség szerint mindig tegyen fedőt a főzőedényre.
- Amikor a folyadék forni kezd, csökkentse a lángot, hogy a folyadék enyhén gyöngyözzön.
- Ha szükséges, használjon kuktát. Olvassa el annak kezelési útmutatóját.

11. KÖRNYEZETVÉDELMI TUDNIVALÓK

A  következő jelzéssel ellátott anyagokat hasznosítsa újra. Újrahasznosításhoz tegye a megfelelő konténerekbe a csomagolást. Járuljon hozzá környezetünk és egészségünk védelméhez, és hasznosítsa újra az elektromos és elektronikus hulladékot. A

 tiltó szimbólummal ellátott készüléket ne dobja a háztartási hulladék közé. Juttassa el a készüléket a helyi újrahasznosító telepre, vagy lépjen kapcsolatba a hulladékkezelésért felelős hivatallal.

www.electrolux.com/shop



867345490-B-432018

