

HU

# gorenje

## RÉSZLETES HASZNÁLATI UTASÍTÁS ÁLLÓ HŰTŐ-FAGYASZTÓ KÉSZÜLÉKHEZ



Köszönjük a bizalmat, amit az Ön életének megkönnyítésére tervezett készülék megvásárlásával irántunk tanúsított. Hogy a készülék használata még könnyebb legyen, részletes használati útmutatót, valamint külön üzembe helyezési útmutatót mellékelünk hozzá. Az útmutatók segítségével a lehető legrövidebb időn belül ismerheti meg új készülékét.

Sok örömet kívánunk Önnek a készülék használata során!

### **A készülék kizárólag háztartásban való használatra készült.**

**A hűtőszekrény** friss élelmiszerek 0°C fölötti hőmérsékleten való tárolására szolgál.

**A fagyasztó** friss élelmiszerek fagyasztására és fagyasztott élelmiszerek hosszú távú (az étel típusától függően maximum egy évig tartó) tárolására szolgál.

Látogasson el honlapunkra, ahol beírva a készülék típusszámát (ami az adattáblán vagy a garancialevélen van feltüntetve), megtalálhatja készülékének részletes leírását, olvashat a használatra vonatkozó tippeket, hibaelhárítási tanácsokat, valamint a javításra és használatra vonatkozó útmutatókat, stb.



<http://www.gorenje.com>



Fontos biztonsági figyelmeztetés

# TARTALOM

---

|   |  |
|---|--|
| <b>4 FONTOS MEGJEGYZÉSEK ÉS FIGYELMEZTETÉSEK</b><br>.....<br>4 Biztonsági információk és figyelmeztetések   | <b>BEVEZETŐ</b>                                      |
| <b>11 AZ ÚJ KÉSZÜLÉK ÜZEMBE HELYEZÉSE</b><br>.....<br><b>14 A KÉSZÜLÉK ISMERTETÉSE</b><br>.....<br><b>15 VEZÉRLÉS</b><br>.....<br><b>20 A KÉSZÜLÉK HASZNÁLATA</b> | <b>A KÉSZÜLÉK<br/>ISMERTETÉSE</b>                    |
| <b>27 HASZNOS ÖTLETEK ÉS TIPPEK</b><br>.....<br><b>28 TISZTÍTÁS ÉS ÁPOLÁS</b>   | <b>A KÉSZÜLÉK<br/>LEOLVASZTÁSA<br/>ÉS TISZTÍTÁSA</b> |
| <b>30 HIBAELHÁRÍTÁS</b><br>.....<br><b>33 A KÉSZÜLÉK ÁRTALMATLANÍTÁSA</b>   | <b>EGYEBEK</b>                                       |

# FONTOS MEGJEGYZÉSEK ÉS FIGYELMEZTETÉSEK

---



## BIZTONSÁGI INFORMÁCIÓK ÉS FIGYELMEZTETÉSEK

Saját biztonsága és a termék megfelelő használata érdekében a készülék üzembe helyezése és első használata előtt olvassa át figyelmesen a használati útmutatót – beleértve a tippeket és a figyelmeztetéseket is. A szükségtelen tévedések és balesetek elkerülése érdekében fontos, hogy mindenki, aki a terméket használja, ismerje annak működését és biztonsági funkcióit.

Őrizze meg a használati útmutatót és ügyeljen rá, hogy költözés vagy a készülék eladása esetén is rendelkezésre álljon, így mindenki, aki élettartama során használja, megfelelően tájékozódhat a termék használatáról és a biztonságra vonatkozó megjegyzésekről.

Az emberi élet és tulajdon biztonsága érdekében tartsa be az útmutatóban foglalt utasításokat, mivel a gyártó nem vállal felelősséget az ezek be nem tartásából eredő károkért.

### **Gyerekek és fogyatékossgal élők biztonsága**

Az EN szabvány szerint

Ezt a készüléket akkor használhatják 8 évesnél idősebb gyerekek, illetve csökkent fizikális, érzékszervi vagy mentális képességekkel rendelkező személyek, vagy olyanok, akiknek nincs meg megfelelő tudásuk és tapasztalatuk, ha felügyeletük biztosított, vagy útmutatót kaptak a készülék biztonságos használatáról és megértették az ezzel járó veszélyeket. A gyerekek nem játszhatnak a készülékkel. A tisztítási és karbantartási feladatokat nem végezhetik gyerekek felügyelet nélkül.

Az IEC szabvány szerint

A készüléket nem használhatják olyan személyek (beleértve a gyerekeket is), akik csökkent fizikális, érzékszervi vagy mentális képességekkel rendelkeznek, vagy nincs meg a készülék használatához szükséges tudásuk és tapasztalatuk – kivéve ha felügyeletük biztosított, vagy ha megfelelő útmutatást kaptak a készülék használatáról a biztonságukért felelős személy részéről.

- A csomagolóanyagokat tartsa a gyerekektől távol, mert fulladásveszélyesek.
- Ha a készüléket leselejtezi, húzza ki a csatlakozó kábelt a konnektorból, vágja el (olyan közel a készülékez, amennyire csak lehet) és távolítsa el az ajtaját, hogy a készülékkel játszó gyerekeket ne érje áramütés és ne zárhassák be magukat a készülékbe.
- Ha ez a mágneses ajtó tömítésekkel rendelkező készülék egy olyan korábbi készülék helyére kerül, amelynek ajtaján vagy fedelén rugós zár volt, ne felejtse el a zárat használhatatlanná tenni, mielőtt a készüléket leselejtezné. Ezzel megelőzhető, hogy a készülék halálos csapdává váljon egy gyerek számára.



### **Általános biztonság**

- **FIGYELMEZTETÉS** — A készülék háztartásban és ahhoz hasonló környezetben való használatra készült, ezek közé tartoznak:
  - üzletek, irodák és más munkakörnyezetek személyzeti konyhái;
  - tanyák, illetve hotelek, motelek és más szálláshelyek vendégei;
  - bed and breakfast típusú környezetek;
  - catering és hasonló nem kereskedelmi jellegű környezetek.

- FIGYELMEZTETÉS — A készülékben ne tároljon robbanékony anyagokat, úgymint gyúlékony hajtógázzal működő aeroszolos dobozokat.
- FIGYELMEZTETÉS — Ha a csatlakozó kábel sérült, azt a gyártó, annak márkaszervize vagy más megfelelően képzett személy cserélheti ki, a veszélyek elkerülése érdekében.
- FIGYELMEZTETÉS — Tartsa szabadon és tisztán a készüléken vagy a beépített szerkezetben található szellőzőnyílásokat.
- FIGYELMEZTETÉS — A leolvasztási folyamat gyorsítására ne használjon a gyártó által javasolttól eltérő mechanikus és egyéb eszközöket.
- FIGYELMEZTETÉS — Ne tegyen kárt a hűtőkörben.
- FIGYELMEZTETÉS — A készülék ételek tárolására szolgáló részeiben ne használjon elektromos készülékeket, kivéve, ha azok olyan típusúak, amiket a gyártó javasol.
- FIGYELMEZTETÉS — A hűtőközeg és a tömítésben lévő gáz gyúlékony. Ha a terméket leselejtezi, egy arra kijelölt hulladékgyűjtő helyen adja le. Ne tegye ki a készüléket lángnak.
- FIGYELMEZTETÉS — A készülék elhelyezésekor ügyeljen rá, hogy a csatlakozó kábel ne szoruljon be és ne sérüljön meg.
- FIGYELMEZTETÉS — A készülék hátsó részén ne helyezzen el elosztót vagy hosszabbítót.

## **A LED cseréje**

- FIGYELMEZTETÉS — A LED jelfényt nem cserélheti ki a felhasználó! Ha a LED jelfény megsérült, vegye fel a kapcsolatot az ügyfélszolgálatl.

## **Hűtőközeg**

Az izobutén hűtőközeg (R600a) a készülék hűtőkörében található - ez egy nagymértékben környezetkímélő

természetes gáz, ami ugyanakkor gyúlékony. A készülék szállítása és elhelyezése során ügyeljen rá, hogy a hűtőkör semmilyen része ne sérüljön meg. A hűtőközeg (R600a) gyúlékony.

- **FIGYELMEZTETÉS** — A hűtőszekrények szigetelésében hűtőközeg és gázok találhatóak. A hűtőközeget és a gázokat szakszerű módon szükséges ártalmatlanítani, mert szemsérülést vagy tüzet okozhatnak. Ügyeljen rá, hogy a hűtőkör csövezete a megfelelő ártalmatlanítás előtt ne sérüljön.



### **Figyelem: tűzveszély**

Ha a hűtőkör megsérül:

- Kerülje a nyílt láng és szikraforrások használatát.
- Szellőztesse ki alaposan a helyiséget, ahol a készülék elhelyezésre került.

A készülék specifikációját megváltoztatni vagy a terméket bármilyen módon átalakítani veszélyes.

A csatlakozó kábel sérülése rövidzárlatot, tüzet és / vagy áramütést okozhat.



### **Elektromos biztonság**

- A csatlakozó kábelt nem szabad meghosszabbítani.
- Ügyeljen rá, hogy a villásdugó ne törjön össze és ne sérüljön meg. A törött vagy sérült villásdugó túlhevülhet és tüzet idézhet elő.
- Ügyeljen rá, hogy a készülék fő kapcsolója szabadon hozzáférhető legyen.
- Ne húzza a csatlakozó kábelt.
- Ha a konnektor laza, ne helyezze bele a villásdugót, mert fennáll az áramütés vagy a tűz veszélye.

- A készüléket nem szabad a belső izzófedél nélkül működtetni.
- A hűtőszekrény csak egyfázisú, 220-240V/50Hz váltóáramú áramforrásról működtethető. Ha a területen a feszültség ingadozása olyan nagy, hogy meghaladja a fenti tartományt, biztonsági okokból használjon 350V-nál erősebb A.C. automatikus feszültség-szabályozót. A hűtőszekrényt külön fali konnektorba kell csatlakoztatni, nem más elektromos készülékek által is használt elosztóba. A villásdugó meg kell hogy feleljen a földelt konnektornak.

## **Napi használat**

- Ne tároljon gyúlékony gázokat vagy folyadékokat a készülékben, mert ez robbanásveszéllyel járhat.
- Ne működtessen elektromos berendezéseket a készülékben (pl. elektromos jégkrém-készítőt, mixert, stb.).
- A készüléket mindig a villásdugónál és soha ne a csatlakozó kábelnél fogva húzza ki a konnektorból.
- Soha ne helyezzen forró tárgyakat a készülék műanyag részeinek közelébe.
- Ne helyezzen ételeket közvetlenül a hátsó falon található levegő kimeneti nyíláshoz.
- Az előrecsomagolt gyorsfagyasztott ételeket a gyártó utasításainak megfelelően tárolja.
- A készülék gyártójának tárolásra vonatkozó javaslatait szigorúan be kell tartani. Lásd a tárolásra vonatkozó utasításokat.
- A fagyasztóba ne helyezzen szénsavas vagy habzó italokat, mert ezek dobozában / palackjában nyomás keletkezik ami robbanást okozhat és így a készülék is megsérülhet.
- A fagyasztott élelmiszerek – közvetlenül a fagyasztóból elfogyasztva – fagyási sérüléseket okozhatnak.
- A készüléket ne tegye ki közvetlen napfénynek.



- Tartsa távol a készüléktől az égő gyertyákat, lámpákat és mindenféle nyílt lángot, megelőzendő, hogy a készülék kigyulladjon.
- A készülék – a használati útmutatóban leírtaknak megfelelően – ételek és italok háztartásban való tárolására szolgál. A készülék nehéz – ügyeljen erre, ha el szeretné mozdítani.
- Ne vegyen ki a fagyasztóból nedves kézzel élelmiszereket, mert ez bőr irritációval vagy fagyási sérüléssel járhat.
- Soha ne használja állványként és ne álljon rá a készülékre, annak fiókjaira, ajtajára, stb.
- A fagyasztott ételeket, ha egyszer már kiolvadtak, nem szabad újrafagyasztani.
- Ne fogyasszon jégkrémet vagy jégkockát közvetlenül a fagyasztóból történt kivétel után, mert ez fagyási sérülést okozhat a szájban vagy az ajkakon.
- Elkerülendő, hogy ételek kiessenek és sérülést okozzanak vagy kár keletkezzen a készülékben, soha ne terhelje túl az ajtópolcokat és ne helyezzen túl sok élelmiszert a fiókokba.

## **Figyelem!**

### **Ápolás és tisztítás**

- A karbantartás megkezdése előtt kapcsolja ki a készüléket és húzza ki a villásdugót a konnektorból.
- A készülék tisztítására ne használjon fém tárgyakat, gőztisztítót, illóolajat, szerves oldószert vagy súroló hatású tisztítószert.
- A jég készülékből való eltávolítására ne használjon éles tárgyakat – használjon műanyag kaparót.

## **Üzembe helyezés - fontos!**

- A készülék elektromos csatlakoztatásához kövesse figyelmesen az útmutóban foglaltakat.
- Csomagolja ki a készüléket és ellenőrizze, hogy nincsenek-e rajta sérülések. Ne csatlakoztassa a készüléket, ha sérült. Az esetleges sérüléseket jelentse azonnal a kereskedő felé, akitől a készüléket megvásárolta. Ilyen esetben őrizze meg a csomagolást.
- A készülék csatlakoztatása előtt javasolt legalább négy órát várni, hogy az olaj vissza tudjon folyni a kompresszorba.
- A készülék körül biztosítani kell a levegő megfelelő áramlását – ennek elmulasztása esetén túlhevülés következhet be. A megfelelő szellőzés biztosítása érdekében kövesse az üzembe helyezésre vonatkozó utasításokat. Ha lehetséges, a tűzveszély elkerülése érdekében a készülék hátsó fala nem állhat túl közel a falhoz, hogy a meleg részek (kompresszor, kondenzátor) ne érintkezhessenek a fallal – kövesse az üzembe helyezésre vonatkozó utasításokat.
- A készüléket ne helyezze radiátor vagy tűzhely közelébe.
- Ügyeljen rá, hogy a villásdugó a készülék üzembe helyezését követően is könnyen hozzáférhető legyen.

## **Szerviz**

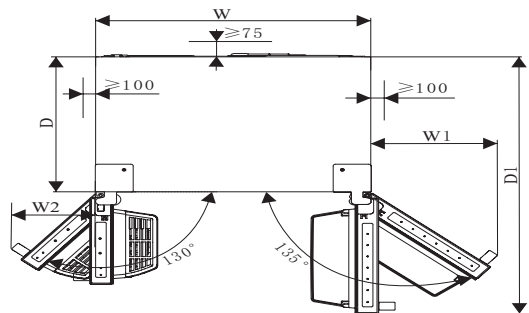
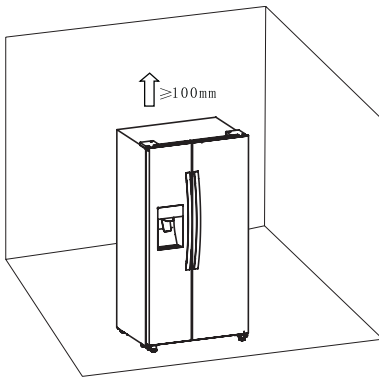
- A készülék javításához szükséges bármilyen elektromos munkát kizárólag szakképzett szerelő vagy kompetens személy végezhet.
- A termék szervizelését márkaszerviz kell hogy végezze és kizárólag eredeti alkatrészek használhatók fel.
  - 1) Ha a készülék Frost Free típusú.
  - 2) Ha a készülék fagyasztót is tartalmaz.

# AZ ÚJ KÉSZÜLÉK ÜZEMBE HELYEZÉSE

- A készülék első alkalommal történő használata előtt tekintse át az alábbi tippeket.

## A készülék szellőzése

A hűtőrendszer hatékonyságának növelése és az energiatakarékosság érdekében fontos, hogy a készülék körül megfelelő legyen a szellőzés, a hő elvezetésének megkönnyítésére. Ezért a készülék körül elegendő üres tér kell hogy legyen. Javaslat: A készülék hátsó része és a fal között legyen legalább 75 mm rés, felette legalább 100 mm, valamint az oldalai és a fal között is legalább 100 mm. A készülék előtt legalább annyi helyre van szükség, hogy a fagyasztó ajtaja 130°, míg a hűtőszekrény ajtaja 135° fokos szögben nyitható legyen. Nézze meg és kövesse az alábbi ábrákat.



Fontos információk (mm)

| W   | W1  | W2  | D   | D1     |
|-----|-----|-----|-----|--------|
| 908 | 372 | 252 | 600 | 1142.5 |

## Megjegyzés:

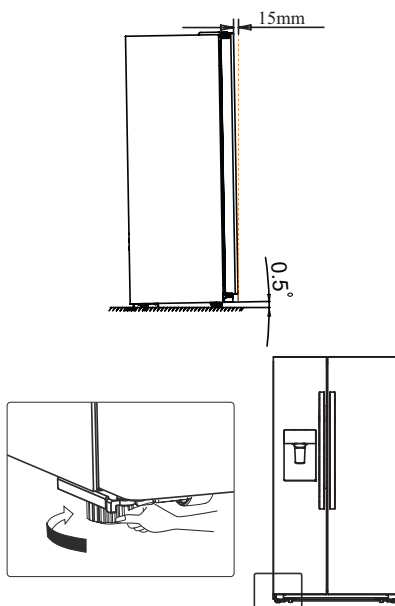
- A készülék az SN és ST klíma-osztályok közötti tartományban mű-ködik jól. Ha a hőmérséklet hossz-szabb időre a megjelölt tartomány alá esik vagy fölé emelkedik, lehet-séges, hogy a készülék nem fog megfelelően

| Klímaosztály | Környezeti hőmérséklet |
|--------------|------------------------|
| SN           | +10 °C és +32 °C       |
| N            | +16 °C és +32 °C       |
| ST           | +16 °C és +38 °C       |
| T            | +16 °C és +43 °C       |

- A készüléket száraz helyiségben helyezze el, a nedvesség okozta károk elkerülése érdekében.
- Ne tegye ki a készüléket közvetlen napfénynek, esőnek vagy fagynak. A készüléket hőforrásoktól (tűzhely, kandalló, fűtőtest) távol helyezze el.

### A készülék vízszintbe állítása

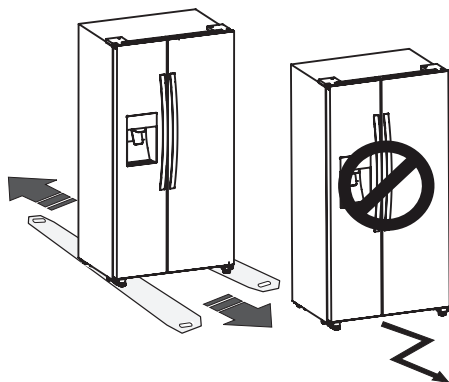
- A készülék vízszintbe állítása és a készülék alsó hátsó részénél a szabad levegőáramlásának biztosítása érdekében szükséges lehet az alsó lábak beállítására. Ezt ujjai vagy egy megfelelő csavarkulcs segítségével teheti meg.
- Az ajtók automatikus záródása érdekében döntse hátra a készüléket kb. 15 mm-rel vagy 0,5°-kal, az állítható lábak segítségével.
- Ha a készüléket el szeretné mozdítani, ne feledje el visszacsavarni a lábakat, hogy a készülék szabadon tudjon gurulni. Az újbóli elhelyezést követően végezze el újra a beállítást.



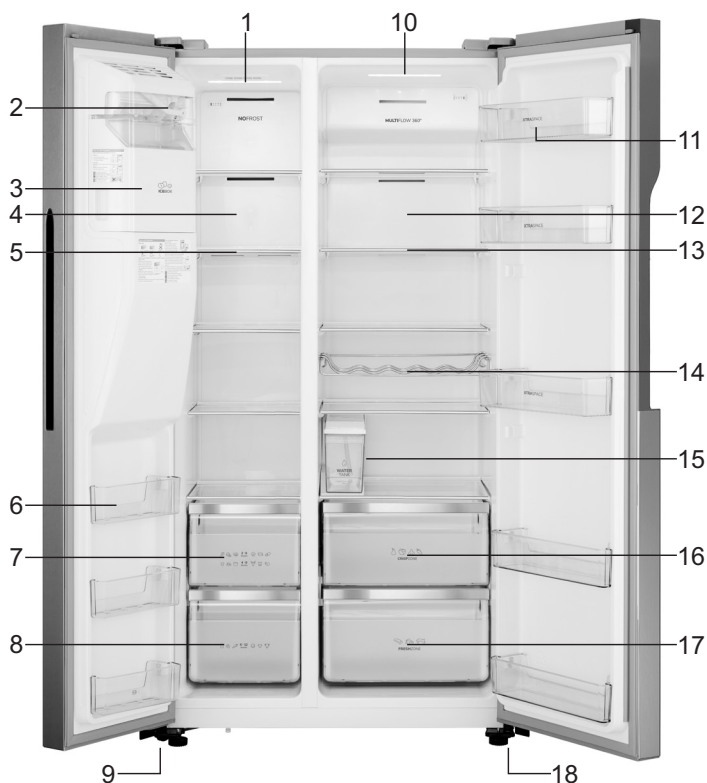
### Figyelmeztetés!

A megfelelő üzembe helyezéshez a készüléket vízszintes, kemény anyagból készült padlón kell elhelyezni, ami ugyanolyan magas, mint a padló többi része. A felület elég erős kell hogy legyen ahhoz, hogy elbírja a teljesen teli készülék súlyát.

A görgők csak előre vagy hátrafelé történő mozgásra szolgálnak. A készülék oldalirányú elmozdítása kárt okozhat a padlóban és a görgőkben is.



# A KÉSZÜLÉK ISMERTETÉSE



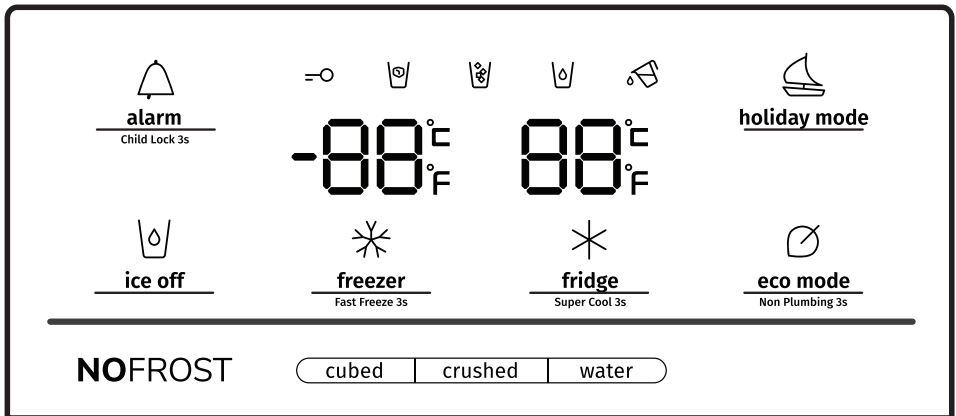
1. Fagyasztó LED világítás
2. Jégkészítő fedele előlről
3. Jégtartály
4. Szélcsatorna fedél a fagyasztóban
5. Fagyasztó polc
6. Fagyasztó ajtópolc
7. Fagyasztó felső fiók
8. Fagyasztó alsó fiók
9. Bal oldali állítható láb

10. Hűtőtér LED világítás
11. Hűtőszekrény ajtópolc
12. Szélcsatorna fedél a hűtőtérben
13. Hűtőtér polc
14. Palacktartó
15. Víz tartály
16. Hűtőtér felső fiók
17. Hűtőtér alsó fiók
18. Jobb oldali állítható láb

**Megjegyzés:** Termékeink folyamatos módosítása miatt az Ön készüléket kissé eltérhet a Használati útmutatóban bemutatotttól, de annak funkciói és használati módja megegyezik.

# VEZÉRLÉS

A készüléket a következő útmutatásnak megfelelően használja. Az Ön készülékének vezérlő panelje megegyezik az alábbi ábrán láthatóval:



Amikor a készülék első alkalommal csatlakoztatásra kerül az elektromos hálózatra, a kijelző lévő ikonok háttér-világítása működésbe lép. Ha ezt követően semmilyen gomb nem kerül megnyomásra és az ajtók is zárva maradnak, a háttérvilágítás 60 másodperc elteltével kialszik. A vezérlő panel két hőfok-kijelzővel és egy üzemmód-kijelzővel rendelkezik.

**Figyelem!** A hőmérséklet beállításakor egy átlaghőmérséklet kerül beállításra a hűtőtér egészére. A hűtőtér egyes részeiben a hőmérséklet eltérhet a vezérlő panelen látható hőfoktól, annak függvényében, hogy mennyi étel tárolása történik a hűtőszekrényben és azok hol vannak elhelyezve. Az alacsony vagy a magas szobahőmérséklet szintén befolyásolhatja a készülék belső hőmérsékletét.



**alarm**  
Child Lock 3s

## Gyerekzár és ajtó riasztó


**Ez a gomb két célt szolgál:**


### 1. Gyerekzár

Nyomja meg és tartsa benyomva 3 másodpercig az „Alarm” gombot a vezérlő panel zárolásához – beleértve az adagoló funkciót is. Ha a vezérlő panel zárolva van, a kijelzőn a “=O” ikon fog világítani és a vezérlő panel egyetlen gombja sem fog működni. A vezérlő panel zárolásának feloldásához nyomja meg és tartsa ismét 3 másodpercig benyomva az „Alarm” gombot.

### 2. Ajtó riasztó

Riasztás esetén világítani fog a “” ikon és bűgő hang lesz hallható. A riasztás

leállításához érintse meg az „Alarm” gombot, ekkor a “” ikon kikapcsol és a bűgős is leáll. Ha a hűtőszekrény vagy a fagyasztó ajtaja 2 percnél tovább nyitva

marad, a riasztó bekapcsol. Riasztás esetén világítani fog a “” ikon bűgő hang lesz hallható. A hangjelzés percenként 3-szor kapcsol be és 10 perc elteltével áll le – de az ajtó bezárásával is leállítható. Amikor a gyerekzár ki van kapcsolva és az ajtók nyitva vannak, a riasztó az „Alarm” gomb érintésével kapcsolható ki. Az energiatakarékosság érdekében ne hagyja nyitva sokáig az ajtókat.



### **ice off** Jég szabályozás

Ez a gomb vezérli a jégkészítőt. A jégkészítő vezérléséhez érintse meg az „Ice Off” gombot. Amikor a gyerekzár ki van kapcsolva és a jég funkció be van kapcsolva, az „Ice Off” ikon érintésével lezárhatja a jégkészítőt, ilyenkor

világítani fog az “” ikon. Ha szeretné a jégkészítő zárolását feloldani, érintse


meg ismét az „Ice Off” ikont. Ekkor a “” ikon kialszik. Megjegyzés: Amikor az „Ice Off” be van kapcsolva, az csak a jégkészítőt zárolja, az adagolót nem.






## holiday mode **Nyáralás**

Ha hosszabb időre elutazik – nyáralásra vagy üzleti útra – bekapcsolhatja ezt

a funkciót, a „Nyáralás” gomb érintésével. Ekkor kigyullad a  ikon. Ha a nyáralás funkció be van kapcsolva, a hűtőszekrény hőmérséklete automatikusan 15°C-ra kapcsol, míg a fagyasztóé -18°C-ra, a energia-felhasználás minimalizálása érdekében. A hűtőszekrény hőmérséklet-beállításánál a “—” lesz látható, míg a fagyasztó bekapcsolva marad. A nyáralás funkciót a „Nyáralás”

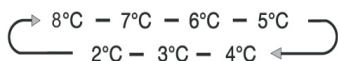
gomb ismételt érintésével kapcsolhatja ki. Ekkor kialszik a  ikon. Amikor a nyáralás funkció be van kapcsolva, a jégkészítő automatikusan kikapcsol. A hűtőszekrény kikapcsoláskor megőrzi a beállítást. Megjegyzés: Szabadsága ideje alatt ne tároljon semmilyen ételt a hűtőszekrényben, mert az gyorsan meg fog romlani.




**fridge**  
Super Cool 3s

## **A hűtőtér hőmérsékletének szabályozása**

A hűtőtér hőmérsékletének beállításához nyomja meg a “Fridge” ikont. Ha folyamatosan benyomva tartja a gombot, a hőmérséklet-beállítás a következő sorrendben változik:



Ha csökkenteni szeretné a hűtőszekrényben elhelyezett termékek lehűtéséhez szükséges időt, érintse meg és tartsa 3 másodpercig benyomva ezt az

ikont. Ekkor kigyullad az intenzív hűtés ikon:  a hűtőszekrény hőfok-kijelzőjén pedig a 2°C lesz látható. Az intenzív hűtés funkció 3 óra elteltével kapcsol ki automatikusan. Ekkor a hűtőszekrény hőmérséklete visszaáll a korábbi beállításra. Az intenzív hűtés funkció a “Fridge” ikon megnyomásával kapcsolható ki – ekkor visszál a korábbi hőfok-beállítás. A hűtőszekrény kikapcsolását követően nem fogja megőrizni az intenzív hűtés funkciót. Megjegyzés: Ha az intenzív hűtés funkció működése közben megnyomásra kerül a „Holiday” vagy az “Eco” gomb, akkor az utóbbi funkciók kapcsolnak be és kikapcsol az intenzív hűtés.



**freezer**  
Fast Freeze 3s

## A fagyasztó hőmérsékletének szabályozása

A fagyasztó hőmérsékletének szabályozásához érintse meg a “Freezer” gombot. Ha a gombot folyamatosan benyomva tartja, a hőmérséklet a következő sorrendben változik:



Az intenzív fagyasztás funkció bekapcsolásához nyomja meg és tartsa 3

másodpercig benyomva a “Freezer” gombot – ekkor kigyullad a “❄️” ikon, a fagyasztó hőmérséklet-beállítása pedig -24°C-ra változik. Az intenzív fagyasztás funkció gyorsan képes csökkenteni a hőmérsékletet és így módon a ételek a szokásosnál gyorsabban fagyaszthatók le. Így a friss ételekben több vitamin és tápanyag marad, illetve hosszabb ideig lesznek eltarthatók. Az intenzív fagyasztás funkció segítségével a lehető legnagyobb mennyiségű étel fagyasztható le. Javasolt a készüléket először 6 órán át működni hagyni. Az intenzív fagyasztás funkció 26 óra elteltével kapcsol ki – ekkor a fagyasztó hőfok-beállítása visszaáll a korábbi értékre. Az intenzív fagyasztás funkció a “Freezer” gomb érintésével kapcsolható ki, ekkor visszaáll az korábbi hőmérséklet-beállítás. Ha a készülék áramtalanításra kerül, az intenzív fagyasztás funkció nem marad aktív a visszakapcsolást követően. Megjegyzés: Ha az intenzív fagyasztás funkció működése közben megnyomásra kerül a “Holiday” vagy az “Eco” gomb, akkor az utóbbi funkciók kapcsolnak be és kikapcsol az intenzív fagyasztás.

## Adagoló vezérlés

Ha a fagyasztó ajtaja nyitva van, vagy ha a gyerekszár be van kapcsolva, az adagoló nem fog működni. A Jégtípus gomb a „kocka” és a „tört jég” opciókat tartalmazza. Ha jeget szeretne adagolni, a kocka vagy a tört jég opciók közül választhat. A víz üzemmód a „Water” gomb érintésével aktiválható. A Jég típusa gomb érintésére, illetve a jégkocka vagy tört jég opció

kiválasztását követően kigyullad a kocka “❄️” vagy a tört jég “❄️” ikon.

Ha nincs szüksége jégre, kapcsolja ki az opciót a víz- és energiatakarékosság érdekében. (Lásd feljebb a Jégkészítés kikapcsolva részt.)

Ha vízre van szüksége, érintse meg a „Water” gombot – ekkor kigyullad a víz ikon “🚰”. Ezzel az üzemmód beállításra került.


## **Víztartály figyelmeztetés**

Ha a víztartály egység nem megfelelően van elhelyezve, vagy egyáltalán nincs a helyén, a víztartály figyelmeztetés bekapcsol. A figyelmeztetés az "Eco" gomb 3 másodpercig történő benyomva tartásával kapcsolható ki.



**eco mode**  
Non Plumbing 3s

### **Energiatakarékosság**

A gomb érintésével kapcsolható be és a ki az energiatakarékos üzemmód. Az üzemmód bekapcsolásakor kigyullad az energiatakarékos üzemmódot jelző ikon . A hűtőtér hőmérséklete ilyenkor automatikusan °C lesz, míg a fagyasztóé -17°C. Az üzemmód kikapcsolásakor az ikon is kialszik.

Megjegyzés!

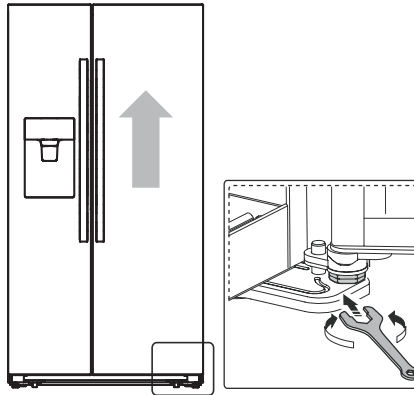
- A vezérlőpanel az ajtó kinyitására vagy bármely gomb megnyomására kigyullad.
- A világítás kialszik, ha egy percen belül egyetlen gomb sem kerül megnyomásra, vagy ha az ajtók egy perce zárva vannak.
- Amikor a készülék csatlakoztatásra kerül az elektromos hálózatra, a vezérlő panel valamennyi ikonja kigyullad 3 másodpercre és hangjelzés is hallható lesz. A gyerekszár ilyenkor kikapcsolt állapotban van, a hőmérséklet-beállítás pedig visszáll a korábban beállított értékre.

# A KÉSZÜLÉK HASZNÁLATA

Ebben a fejezetben kerülnek ismertetésre a készülék leghasznosabb tulajdonságai. A készülék használata előtt javasolt figyelmesen végigolvasni az alábbiakat.

## 1. Az ajtó beállítása

Ha úgy látja, hogy az ajtók nincsenek egy szintben, egy csavar-húzó segítségével elvégezheti a szükséges beállításokat a hűtő-szekrény ajtaján. Csak a hűtőszekrény ajtaja állítható. Ha a fagyasztó ajtaja magasabban van, mint a hűtőszekrényé, először egy csavarhúzó segítségével forgassa el az alsó zsanér csapját az óramutató járásával ellentétes irányba, ezzel az ajtó feljebb emelkedik. Ezt követően a csavarhúzó segítségével csavarozza be az anyát. Ha a fagyasztó ajtaja alacsonyabban van, mint a hűtőszekrényé, egy csavarhúzó segítségével forgassa el az ajtózsanér csapját az óramutató járásával megegyező irányba – ezzel az ajtó lejjebb süllyed. Ha a megfelelő pozíció beállításra került, rögzítse ismét a csavart.



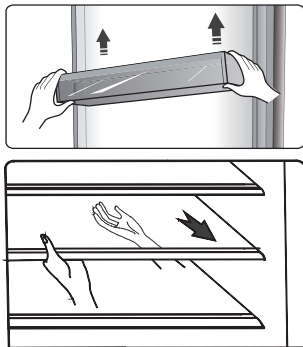
## 2. A hűtőtér használata

A hűtőtér ideális zöldségek és gyümölcsök tárolására. Az ételeket becsomagolva kell elhelyezni a hűtőtérben, hogy ne veszítsék el nedvességtartalmukat és ízüket ne vegyék át más ételek.

**Figyelem!** Soha ne zárja be a hűtőszekrény ajtaját, ha a polcok, a fiók és/vagy a teleszkópos sínek ki vannak húzva. Ez kárt okozhat mind felsorolt tartozékokban, mind magában a hűtőszekrényben.

## Üvegpolcok és ajtópolcok

A hűtőtér több üvegpolccal és több különböző ajtópolccal rendelkezik, amelyek tojások, dobozos italok, palackozott italok és csomagolt élelmiszerek tárolására szolgálnak. Ezek szükség szerint különböző magasságban helyezhetők el. Az ajtópolcokra ne helyezzen túl sok nehéz dolgot. Mielőtt az ajtópolcok függőlegesen felemelné, szedje le róla az élelmiszereket.



**Megjegyzés:** Az ajtórekeszek és polcok kivethetők a készülékből és úgy tisztíthatók.

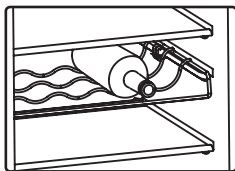
- A polcok eltávolításához enyhén húzza őket előre, míg kivethetők nem lesznek a sínekből.
- A polcok visszahelyezésekor ügyeljen rá, hogy ne legyen mögöttük semmilyen akadály és tolja finoman a polcot vissza a helyére.

### Palacktartó

Palackozott borok vagy más italok tárolására szolgál.

### Megjegyzés:

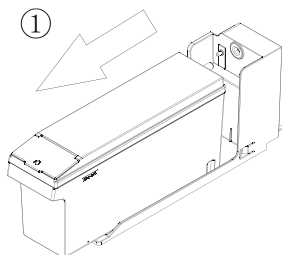
Legyen elővigyázatos a palackozott borok vagy italok polcról való levételekor. A polc kivethető és úgy tisztítható, illetve át is helyezhető, ha a helyét szeretné megspórolni.



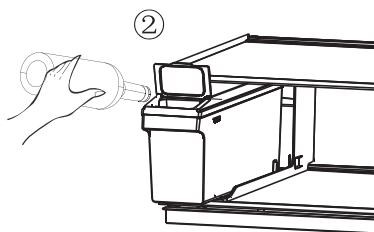
## Víztároló tartály

Ez biztosítja a vizet a jégkészítőhöz és a vízadagolóhoz. A víztároló tartály vízzel való feltöltése az alábbi lépések szerint történik:

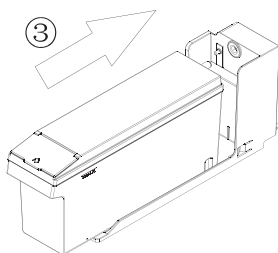
1. Húzza ki a víztároló tartályt



2. Emelje fel az elől található kis fedelet, majd töltsse bele közvetlenül a vizet a tartályba.



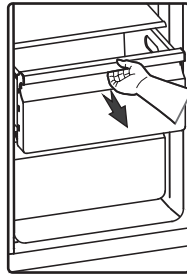
3. Helyezze vissza a tartályt a hűtőszekrény polcára.



**Figyelmeztetés:** a tartályt kizárólag ivóvízzel töltsse fel.

## Fiókok

Ideálisak gyümölcsök és zöldségek tárolására, tisztításhoz kivehetők a készülékből.



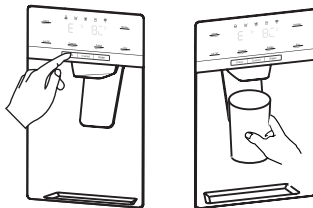
## 3. A fagyasztó használata

A fagyasztótér ideális fagyasztást igénylő élelmiszerek (húsok, halak, jégkrémek és más romlandó dolgok) tárolására.

**Figyelem!** Ügyeljen rá, hogy üvegek ne maradjanak a túl sokáig a fagyasztóban, mert eltörhetnek. A palackozott vagy dobozos folyadékok a térfogat-növekedés miatt robbanásveszélyesek lehetnek, ezért nem tárolhatók a fagyasztóban.

## 4. Az adagoló használata

A jég vagy víz típusát a „Kocka”, „Tört” vagy „Víz” gombok segítségével választhatja ki. Ha jégtípust választ, nyomja meg a pohárral finoman az adagolót – a tartályból jég kezd kihullani. Ügyeljen rá, hogy a pohár egyvonalban legyen az adagolóval és a jég pontosan a pohárba essen.



Megjegyzések:

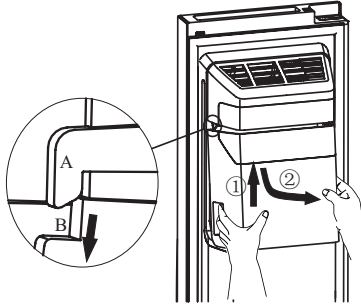
- Ha a jégkockát választja a tört jég használatát követően, egy kis mennyiségű, az előző funkcióból fennmaradt tört jég hullhat a poharába.
- Ne vegye el azonnal a poharat az adagoló alól, várjon 2-3 másodpercet, hogy a fennmaradt jég vagy víz még a pohárba csöpögjön.
- A lapátot soha ne húzza ki, mert így annak rugója megsérülhet vagy tönkre is mehet.
- A jégadagolás funkciót ne használja folyamatosan 1 percnél tovább, elkerülendő a jégaprító motorjának túlhevülését.
- Az adagolóban lévő víz hideg, de nem jéghideg. Ha hidegebb vizet szeretne, jéggel, akkor először jeget töltsön a poharába, majd utána töltsen fel vízzel az adagolóból.

## 5. A jégartály használata

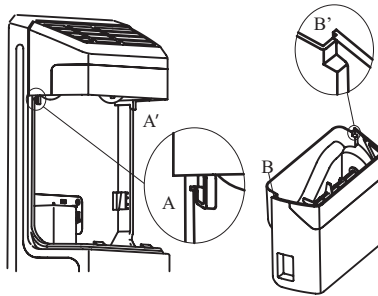
Ha szeretné kivenni a jégartályt: Tartsa a fogantyút az ábrán látható módon, majd emelje meg és húzza ki lassan a jégartályt a károk elkerülése érdekében.

A tartály kivételének lépései:

1. Emelje meg a tartályt
2. Húzza lassan kifelé a tartályt

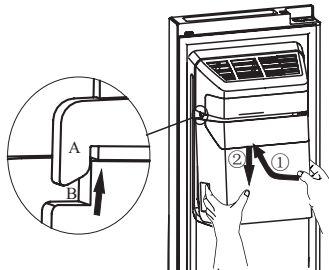


Amikor visszahelyezi, ügyeljen rá, hogy a tartály két oldala illeszkedjék a két rögzítőbe (A&A').



A visszahelyezés lépései:

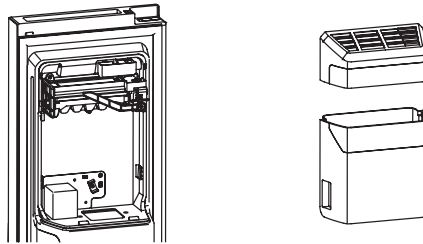
1. Nyomja felfelé a tartályt és illessze a két szélét (B&B') a két rögzítőbe (A&A').
2. Húzza lefelé a tartályt és ellenőrizze, hogy megfelelően rögzítve van-e.



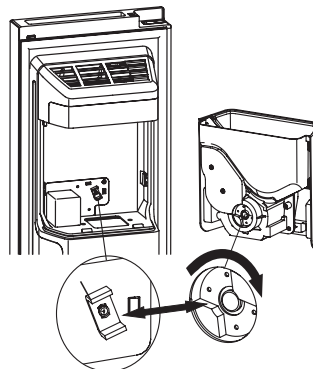


## Megjegyzés!

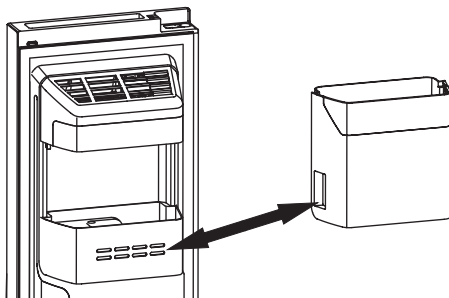
- Amikor a jégkészítő a tartályba szórja a jeget, a hallható hangok a normál működés részei. .
- Ha hosszú ideig nem használ jeget, az beletapadhat az adagolóba. Ha ilyen történik, vegye ki az összes jeget és ürítse ki a tartályt.
- Ha a hűtőszekrény túl hosszú ideig kikapcsolt állapotban marad, a tartályban lévő jég megolvad és a víz kifolyik a hűtőszekrényből a padlóra. Ennek elkerülése érdekében vegye ki az összes jeget a tartályból.
- Ha a jég nem akar kijönni, ellenőrizze, hogy nem szorult-e be a csúszda részbe és ha igen, távolítsa el onnan. Vagy, húzza ki a jégtartályt és ellenőrizze, hogy nincs-e feltorlódva a jég és ha igen, távolítsa el.



- Az üzembe helyezést követő első adag jégkocka kis méretű lehet, mert levegő kerülhetett a vízcsőbe. A normál használat során a víz eltűnik a csőből. Ha a jégkockák mérete továbbra is kicsi, ellenőrizze, hogy folyik-e a víz a csőben, illetve hogy a vízszелеp eléggé ki van-e nyitva, valamint, hogy megfelelő-e a víz nyomása.
- A jégtartály tisztítása: mosogassa el kímélő tisztítószerrel, öblítse át és szárítsa meg alaposan. Ne használjon erős vagy súroló hatású tisztítószereket vagy oldószereket.
- Mielőtt a jégtartályt visszahelyezné, ellenőrizze, hogy a két csatlakozó megfelelő szögben van-e a pontos csatlakozáshoz. Ha nincs, forgassa el a csatlakozót úgy, hogy a megfelelő szögben érintkezzék a motor csatlakozójával.

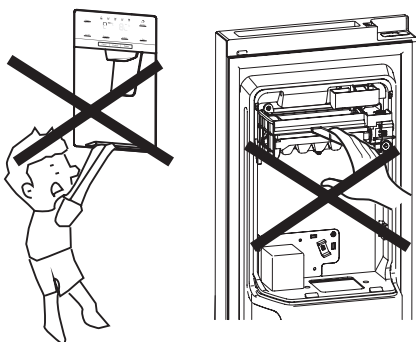


- Ha több helyre van szüksége az ételek tárolására, a jégartályt kicserélheti egy tároló dobozra. Az "Ice Off" opciót kell beállítani, hogy a jégkészítő ki legyen kapcsolva.



### Figyelmeztetés!

- Ne tegye ujjait, kezeit vagy bármilyen más oda nem illő tárgyat a jégcsúszdára vagy a jégartályba. Ez sérülést okozhat vagy anyagi kárral járhat.
- A gyerekeknek ne engedje, hogy az adagolóra csimpaszkodjanak vagy rángassák a jégartályt. Ez sérülést okozhat.



- A jégkészítő és a víztartály egy vízcsővel van összekötve – ne szerelje szét saját kezűleg az egész vízrendszert. Ehhez javasolt megfelelően képzett szakember igénybe vétele.
- Az ajtó nyitásához vagy zárásához ne alkalmazzon túl nagy erőt, mert a jégkészítőből a víz kifröccsenhet.

# HASZNOS ÖTLETEK ÉS TIPPEK

---

## Energiatakarékossági tippek

Energiatakarékossági okokból az alábbi tippek betartása javasolt:

- Ne hagyja hosszabb időre nyitva a készülék ajtaját.
- A készüléket hőforrásoktól (közvetlen napfény, elektromos sütő vagy tűzhely, stb.) távol helyezze el.
- Ne állítsa a hőfokot a szükségesnél hidegebbre.
- Ne tároljon meleg ételt vagy párolgó folyadékot a készülékben.
- A készüléket jól szellőző, nedvességtől mentes helyiségben helyezze el. Kövesse "Az új készülék üzembe helyezése" fejezetben foglaltakat.
- Ha az ábra a polcok, fiókok és rekeszek megfelelő kombinációját mutatja, ne változtassa azt meg, mert ez a legenergiatakarékosabb elhelyezési mód.

## Tippek a hűtéshez

- Ne helyezzen forró ételt a hűtő- vagy a fagyasztótérbe, mert ilyen esetben a hőmérséklet megemelkedik, ami miatt a kompresszornak erőteljesebben kell működnie.
- Fedje le vagy csomagolja be az ételt – főleg ha erőteljes íze van.
- Az élelmiszereket úgy helyezze el, hogy a levegő szabadon tudjon áramolni körülöttük.
- Húsok (mindenféle): csomagolja műanyag fóliába és a zöldségtároló rekesz feletti üvegpolcon helyezze el. Mindig figyelje az ételek tárolhatósági idejét és használja fel azokat a gyártó által javasolt időpontig.
- Főtt ételek, hideg ételek, stb.: lefedve bármely polcon elhelyezhetők.
- Gyümölcs és zöldség: a készülék frissentartó fiókjában tárolandók.
- Vaj és sajt: fóliába csomagolva tárolhatók.
- A fagyasztott ételek csomagolását javasolt megjelölni és feltüntetni rajta a dátumot, így követhető a tárolási idő.

## Tippek fagyasztott ételek tárolására

- Ügyeljen rá, hogy a fagyasztott élelmiszerek a kereskedőnél megfelelően legyenek tárolva.
- Ha a fagyasztott élelmiszer kiolvad, gyorsan romlásnak indul és nem szabad újrafagyasztani. Ne lépje túl a gyártó által feltüntetett tárolhatósági időt.

## A készülék kikapcsolása

Ha a készüléket hosszabb időre szükséges kikapcsolni, kövesse a következő lépéseket a készülék penészedésének elkerülése érdekében:

1. Távolítsa el az élelmiszereket a készülékből.
2. Húzza ki a villásdugót a konnektorból.
3. Tisztítsa meg és szárítsa meg alaposan a készülék belsejét.
4. Ügyeljen rá, hogy az ajtó kissé nyitva legyen, a levegő keringésének biztosítása érdekében.

# TISZTÍTÁS ÉS ÁPOLÁS

---

Higiéniai okokból a készüléket (beleértve a külső felületeit és a belső tartozékokat is) rendszeresen, legalább kéthavonta meg kell tisztítani).

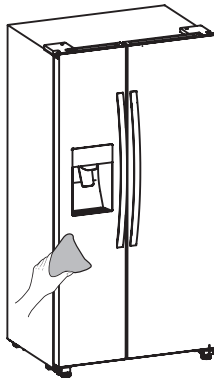
## Figyelmeztetés!

Tisztítás közben a készülék nem lehet az elektromos hálózatra csatlakoztatva, mert fennáll az áramütés veszélye! A tisztítás megkezdése előtt kapcsolja ki a készüléket és húzza ki a villásdugót a konnektorból.

## Külső felületek tisztítása

A készüléket ahhoz, hogy megfelelő állapotban maradjon, rendszeresen tisztítani szükséges.

- Törölje át tiszta, puha ruhával a digitális panelt és a kijelzőt.
- A vizet a tisztításhoz használt ruhára permetezze, és ne közvetlenül a készülék felületére. Ezzel a nedvesség egyenletesen osztható el a felületen.
- Tisztítsa meg kímélő tisztítószerrel az ajtókat, a fogantyúkat és a készülék külső felületeit, majd törölje szárazra puha ruhával.



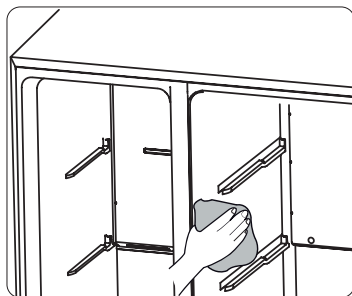
## Figyelmeztetés!

- A tisztításhoz ne használjon éles tárgyakat, mert azok megkarcolhatják a felületet.
- Ne használjon hígítót, autó tisztítót, Cloroxot, illóolajat, súroló hatású tisztítószereket vagy szerves oldószereket (pl. benzin) a tisztításhoz. Ezek kárt okozhatnak a készülék felületeiben és tűzveszélyesek.

## A készülék belsejének tisztítása

A készülék belső részeit rendszeresen tisztítani szükséges. A tisztítás könnyebb olyankor, amikor kevesebb élelmiszer van a készülékben. Az alaposabb tisztítás érdekében kivetheti a fiókokat és a polcokat is. Törölje át a készülék belső részeit enyhe szódabikarbónás oldattal, majd törölje át meleg vízbe áztatott, kifacsart szivaccsal vagy ruhával. Mielőtt a polcokat és a fiókokat visszahelyezné, törölje a felületeket teljesen szárazra.

Szárítsa meg alaposan a felületeket és a kivehető tartozékokat is, mielőtt a helyükre visszatenné őket.



Bár ez a készülék automatikusan olvad le, a fagyasztótér belső falain jégkéreg képződhet, ha az ajtót túl gyakran nyitogatják, vagy túl sokáig van nyitva. Ha a jégkéreg túl vastag, válasszon ki egy olyan időpontot, amikor a fagyasztó csaknem üres, és tegye a következőket:

1. Vegye ki a benne lévő élelmiszereket és a kosarakat, húzza ki a készülék villásdugóját az aljzatból és hagyja nyitva az ajtókat. Szellőztesse alaposan a helyiséget a folyamat gyorsítása érdekében.
2. Ha a leolvasztás befejeződött, tisztítsa meg a fagyasztót a fent leírt módon.

**Figyelmeztetés!**

Ne használjon éles tárgyakat a jég fagyasztóból történő eltávolításához. A készüléket csak akkor kapcsolja újra be és csak akkor illessze a villásdugót az aljzatba, ha a készülék belseje teljesen száraz.

### **Az ajtó tömítések tisztítása**

Ügyeljen rá, hogy az ajtó tömítések tiszták legyenek. A rátapadt ételektől vagy italoktól a tömítések ragacsos-sá válhatnak, a készülékhez tapadhatnak és elszakadhatnak az ajtó nyitásakor. A tömítéseket kímélő tisztítószer és meleg víz segítségével tisztítsa. A tisztítást követően öblítse át és törölje szárazra a felületüket.

**Figyelmeztetés!** A készüléket csak akkor szabad újra bekapcsolni, ha a tömítések teljesen szárazak.

### **A LED izzó cseréje**

**Figyelmeztetés:** A LED izzót csak kompetens személy cserélheti ki. Ha a LED izzó megsérült, kövesse az alábbi lépéseket:

1. Húzza ki a villásdugót az aljzatból.
2. Távolítsa el az izzó fedelét: emelje fel a fedelet és húzza ki a LED izzót.
3. Egyik kezével tartsa a LED izzót, a másikkal pedig húzza, közben pedig nyomja be a csatlakozó zárját.
4. Helyezze be a LED izzót, pattintsa be a helyére és helyezze vissza a fedelet.

# HIBAEELHÁRÍTÁS

Ha problémát észlel a készülék működése során, vagy ha kétségei vannak, hogy a készülék megfelelően működik-e, mielőtt a szervizhez fordulna, elvégezhet néhány – az alábbiakban ismertetett – könnyű ellenőrzést.

**Figyelmeztetés!** Ne próbálja a készüléket saját kezűleg megjavítani! Ha a probléma az alábbiakban ismertetett ellenőrzések elvégzését követően is fennáll, vegye fel a kapcsolatot egy szakképzett szerelővel, a szervizzel, vagy az üzlettel, ahol a terméket vásárolta.

| Probléma                                  | Lehetséges ok és megoldás  |
|---|--|
| A készülék nem működik megfelelően        | <ul style="list-style-type: none"><li>• Ellenőrizze, hogy a villásdugó megfelelően be van-e helyezve a konnektorba.</li><li>• Ellenőrizze a biztosítékot vagy az áramkört és cserélje ki, ha szükséges.</li><li>• A környezeti hőmérséklet túl alacsony. Próbálja alacsonyabbra állítani a készülék hőmérsékletét és probléma megoldása érdekében.</li><li>• Természetes jelenség, hogy a fagyasztó az automatikus leolvasztás időtartama alatt, illetve a készülék bekapcsolását követően egy rövid ideig nem működik, a kompresszor védelme érdekében.</li></ul>   |
| Szagok érzékelhetők a készülék belsejében | <ul style="list-style-type: none"><li>• A készülék belsejét lehet, hogy meg kell tisztítani.</li><li>• A szagokat valamilyen étel, dobozok vagy csomagolás okozza.</li></ul>   |
| A készülék működése zajos                 | <p>Az alábbi zajok normálisak:</p> <ul style="list-style-type: none"><li>• A kompresszor működésének zaja.</li><li>• A levegő mozgásának zaja a kis ventilátor motorjából, a fagyasztótérben vagy a készülék más részeiben.</li><li>• A víz forrásához hasonló gurgulázó hang.</li><li>• Pattogó hang az automatikus leolvasztás során.</li><li>• Kattogó hang a kompresszor beindulása előtt.</li></ul> <p>Egyéb, szokatlan zajok az alábbi okok miatt merülhetnek fel és ellenőrizni, illetve javítani szükséges:</p> <ul style="list-style-type: none"><li>• A készülék nincs vízszintben.</li><li>• A készülék hátsó része érintkezik a fallal.</li><li>• Üvegek vagy dobozok leestek vagy legurultak.</li></ul> |

| Probléma   | Lehetséges ok és megoldás   |
|--|---|
| A motor folyamatosan működik                     | <p>A motor gyakori zaja természetes jelenség, a motor gyakrabban működik az alábbi körülmények fennállása esetén:</p> <ul style="list-style-type: none"> <li>• A hőfok-beállítás a szükségesnél alacsonyabb.</li> <li>• Nagy mennyiségű meleg étel került elhelyezésre a készülékben.</li> <li>• A környezeti hőmérséklet túl magas.</li> <li>• Az ajtó túl sokáig volt nyitva, vagy túl gyakran került kinyitásra.</li> <li>• A készülék üzembe helyezését követően, vagy ha hosszabb ideig kikapcsolt állapotban volt.</li> </ul> |
| A hűtőtérben jégképződik                         | <ul style="list-style-type: none"> <li>• Ellenőrizze, hogy a levegő kimeneti nyílásokat nem torlaszolják-e el az élelmiszerek és úgy helyezze el az ételeket a készülékben, hogy biztosított legyen a levegő szabad áramlása. Győződjön meg róla, hogy az ajtó teljesen be van-e csukva. A jégképződés eltávolításához vegye figyelembe a Tisztítás és ápolás fejezetben leírtakat.</li> </ul>  |
| A készülék belsejében túl magas a hőmérséklet    | <ul style="list-style-type: none"> <li>• Lehetséges, hogy az ajtó túl sokáig vagy túl gyakran volt kinyitva, vagy valami akadályozza a tökéletes záródását, esetleg nincs elegendő távolság a készülék oldalainál, hátsó részénél vagy tetejénél.</li> </ul>  |
| A készülék belsejében túl alacsony a hőmérséklet | <ul style="list-style-type: none"> <li>• Növelje a hőmérsékletet, a „Vezérlés” fejezetben leírtaknak megfelelően.</li> </ul>  |
| Az ajtók nehezen záródnak                        | <ul style="list-style-type: none"> <li>• Ellenőrizze, hogy a készülék felső része hátra van-e döntve 10-15 mm-rel, ami lehetővé teszi az ajtók automatikus záródását, illetve hogy nincs-e valami olyan a készülékben, ami akadályozza az ajtók záródását.</li> </ul>   |
| Víz csöpög a padlóra                             | <ul style="list-style-type: none"> <li>• Lehet, hogy a vízfelfogó edény (a készülék hátsó részén alul) nem áll vízszintesben, vagy a kompresszor teteje alatti vízvezető tölcser nincs megfelelően a helyén, hogy a vizet az edénybe vezesse, esetleg a tölcser eltömődött. Lehet, hogy el kell húznia a faltól a készüléket az edény és tölcser ellenőrzéséhez. Ellenőrizze, hogy a készülék nem volt-e hosszabb időre áramellátás nélkül, mert ettől a jégkészítőben lévő jég megolvadhatott és a padlóra folyhatott.</li> </ul>  |

| Probléma                                   | Lehetséges ok és megoldás   |
|--|---|
| A világítás nem működik                    | <ul style="list-style-type: none"> <li>• A LED izzó megsérült. Olvassa át a LED izzó cseréje, valamint a Tisztítás és ápolás fejezeteket</li> <li>• A vezérlő rendszer kikapcsolta a világítást, mert az ajtó túl sokáig volt nyitva. Zárja be, majd nyissa ki újra az ajtót a világítás újbóli bekapcsolásához.</li> </ul>   |
| Az adagolóból nem jön ki jég               | <ul style="list-style-type: none"> <li>• Várt 10 órát a vízbevezető cső üzembe helyezésétől a jégkészítésig? Lehet, hogy nincs elég hideg, és tovább tarthat a jégkészítés, úgy, mint az üzembe helyezést követően.</li> <li>• A víztartály megfelelően van a helyén? Ügyeljen rá, hogy elegendő mennyiségű víz legyen a víztartályban.</li> <li>• Nem állította le manuálisan a jégkészítés funkciót? Ellenőrizze, hogy beállította-e a kocka vagy a tört jég módot.</li> <li>• Nincs beszorulva jég a jégkészítő tartályban vagy a jég csúszdában?</li> <li>• Nem túl magas a fagyasztó hőmérséklete? Állítson be alacsonyabb hőfokot.</li> </ul> |
| A vízadagoló nem működik                   | <ul style="list-style-type: none"> <li>• A víztartály megfelelően van a helyén? Ügyeljen rá, hogy elegendő mennyiségű víz legyen a víztartályban.</li> <li>• A víztartály megfelelően van a helyén? Ügyeljen rá, hogy elegendő mennyiségű víz legyen a víztartályban.</li> <li>• Nincs eltörve vagy megsérülve a vízcső? Győződjön meg róla, hogy a vízcső ép és akadálymentes.</li> <li>• Nem fagyott be a víztartály a hűtőszekrény túl alacsony hőmérséklete miatt? Állítson be magasabb hőmérsékletet a kijelző panelen.</li> <li>• Működik a vízszivattyú?</li> </ul>  |
| A hűtőszekrény a víz buborékolása hallható | <ul style="list-style-type: none"> <li>• Természetes jelenség. A buborékolást a hűtőfolyadék keringése okozza.</li> </ul>   |



# A KÉSZÜLÉK ÁRTALMATLANÍTÁSA

A készüléket nem szabad hagyományos háztartási hulladékként kezelni.


## Csomagolóanyagok

Az újrahasznosítható jelöléssel ellátott csomagolóanyagok újrahasznosíthatók. A csomagolóanyagokat az arra kijelölt konténerekben helyezze el, hogy újrahasznosíthatók legyenek.

## A készülék ártalmatlanítása előtt

1. Húzza ki a villásdugót a hálózati aljzatból.
2. Vágja át a csatlakozó kábelt és dobja el a villásdugóval együtt.

**Figyelmeztetés!** A hűtőszekrények szigetelésükben hűtőközeget és gázokat tartalmaznak. Ezeket professzionális módon szükséges ártalmatlanítani, ellenkező esetben szemsérülést vagy gyulladásveszélyt okozhatnak. Ügyeljen rá, hogy a hűtőkör csövezése ne sérüljön meg a készülék ártalmatlanítását megelőzően.

|  | <b>A TERMÉK MEGFELELŐ ÁRTALMATLANÍTÁSA</b>   |
|--|--|
|  | <p>A terméken vagy a csomagolásán látható jelölés arra utal, hogy a terméket nem szabad hagyományos háztartási hulladékként kezelni. Adja le egy, a hulladék elektromos és elektronikus berendezések feldolgozására kijelölt gyűjtőhelyen. A termék megfelelő módon történő ártalmatlanításával megelőzhető az a környezet és emberi egészség szempontjából káros hatások, amelyek a termék nem megfelelő ártalmatlanítása esetén következnenének be. Az ártalmatlanításra és az újrahasznosításra vonatkozó részletes információkért vegye fel a kapcsolatot a hulladékgazdálkodásért felelős helyi szervvel, a hulladékkezelő szolgálattal vagy az üzlettel, ahol a terméket megvásárolta.</p> |





Gorenje, d.d.  
Partizanska 12  
SI - 3320 Velenje, Slovenija  
[info@gorenje.com](mailto:info@gorenje.com)  
[www.gorenje.com](http://www.gorenje.com)