



 **NODOR**  
*always innovating*

**HU HASZNÁLATI ÚTMUTATÓ**

**EN INSTRUCTIONS FOR USE**

**45 cm**  
**ELEKTROMOS LÉGKEVERÉSES SÜTŐ**  
**HASZNÁLATI ÚTMUTATÓ**

## **HASZNÁLATI UTASÍTÁS**

### **ÁLTALÁNOS FIGYELMEZTETÉSEK**

Olvassa el figyelmesen az ebben a füzetben található valamennyi utasítást. Fontos információkat tartalmaz a berendezés biztonságos beszereléséről, használatáról és karbantartásáról, valamint hasznos tanácsokat arról, hogyan hozza ki a lehető legtöbbet a sütőjéből. Tartsa ezt a füzetet biztonságos helyen a jövőben történő felhasználás céljából. A csomagolás eltávolítása után ellenőrizze, hogy a készüléken nincs-e valamilyen sérülés.

Bizonyosodjon meg róla, hogy a csomagolóanyagot (műanyag borítás, expandált polisztirol stb.) nem hagyta-e gyermekek által hozzáférhető helyen, mivel ezek veszélyesek lehetnek számukra.

**FONTOS:** ne használja a sütőajtó fogantyúját a készülék mozgatásához, például a csomagolásból történő eltávolításához

#### **FIGYELEM:**

- **A sütő olyan berendezés, amely természetéből adódóan felforrósodik, különösen az**
- **üvegajtóval összefüggő részeken.**  
**Ezért érdemes követni azt a szabályt, hogy a gyerekek nem érhetnek hozzá a sütőhöz működés közben, különösen akkor, amikor a grill használatban van.**

A sütő első alkalommal történő bekapcsolásakor csípős szagú füst jelenhet meg. Ezt a sütőt beborító szigetelő paneleken használt ragasztó okozza. Ebben nincs semmi szokatlan. Ha ez történik, egyszerűen várjon, amíg a füst eloszlik, mielőtt bármilyen ételt a sütőbe tenne. Soha ne süssön húst vagy tésztaféléket a sütő alján.

### **BIZTONSÁG**

Az összes telepítési munkát megfelelő képesítéssel rendelkező személynek kell elvégeznie, a helyi építési előírások és ezen utasítások szigorú betartásával.

- **Figyelem:** A lámpa cseréje előtt győződjön meg arról, hogy a biztosíték lekapcsolásra került az áramütés elkerülése érdekében.
- **Figyelem:** A hozzáférhető alkatrészek használat közben felforrósodhatnak. A gyermekeket távol kell tartani.
- **Figyelem:** Ha az ajtó vagy az ajtó tömítései megsérültek, a sütőt nem szabad működtetni a javításig. Forduljon az Ügyfélszolgálathoz tanácsért.
- A telepítés során ne engedje, hogy a tápkábel érintkezzen a berendezés forró alkatrészeivel.
- Győződjön meg arról, hogy a tápkábel nem akad-e be a berendezés alá vagy a berendezésbe, és óvja meg a tápkábelt a károsodástól.
- Ne szerelje a készüléket szabadba nedves helyre vagy olyan helyre, ahol vízszivárgás lehet, például a mosogatóegység alatt vagy közelében. Vízszivárgás esetén hagyja a berendezést magától kiszáradni. Ne használja és forduljon az Ügyfélszolgálathoz tanácsért.
- Kérjük, gondosan dobja ki a csomagolóanyagot.
- Ne használjon gyúlékony permeteket a készülék közvetlen közelében.  
Figyelem: Ezt a készüléket 8 éven felüli gyermekek és csökkent fizikai, szenzoros vagy mentális képességű, illetve értelmi képességekkel vagy tapasztalatok és ismeretek hiányával rendelkező személyek akkor használhatják, ha tájékoztatást kaptak a készülék biztonságos használatáról, és megértették az abban rejlő veszélyeket.  
Gyermekek nem játszhatnak a berendezéssel.

- Gyermek felügyelet nélkül nem tisztíthatják a berendezést és nem végezhetik annak karbantartását. Tartsa a berendezést és annak tápkábelét távol a 8 évnél fiatalabb gyermekektől.
- Ha a tápkábel megsérül, a veszély vagy sérülés elkerülése érdekében a gyártónak, a szervizképviselőnek vagy hasonló szakképzett személynek kell gondoskodnia a kicseréléséről.
- A berendezés nem alkalmas külső időzítővel vagy külön távirányítóval történő működtetésre.
- A berendezés csak háztartási használatra, és csak ételek készítésére szolgál. Ne használja ezt a berendezést hőforrásként.
- A gyártó nem vállal felelősséget a berendezés helytelen használatából vagy helytelen telepítéséből adódó személyi vagy anyagi károkért.
- Égési sérülés veszélye! Használat közben a berendezés felforrósodik. Ügyeljen arra, hogy ne érintse meg a sütő belsejében lévő melegítőelemeket.
- Ne támaszkodjon az ajtóra, és ne helyezzen semmilyen tárgyat a készülék ajtajára. Ez károsíthatja az ajtó zsanérjait.

A sütőt az üzembe helyezési utasításoknak megfelelően kell üzembe helyezni, és minden méretet be kell tartani.

- Mielőtt csatlakoztatja a készüléket az áramellátáshoz, ellenőrizze, hogy a hálózati feszültség és az aktuális névleges feszültség megfelel-e a berendezés minősítési címkéjén feltüntetett hálózati feszültség adatoknak.
- Soha ne használjon sérült berendezést! Ha a berendezés sérült, húzza ki a

konnektorból és forduljon a forgalmazóhoz.

- Áramütés veszélye! Ne próbálja meg saját maga megjavítani a készüléket. Üzemzavar esetén a javításokat csak szakképzett személyek végezhetik.
- A vezeték sérülésének elkerülése érdekében ne nyomja össze, ne hajlítsa meg és ne koptassa éles széleken. Tartsa távol forró felületektől és nyílt lángtól.
- Úgy helyezze el a kábelt, hogy véletlenül ne ránthassák meg vagy ne eshessenek át rajta.

Tartsa távol a készüléket és a hozzá tartozó kábelt a gyerekektől. A készüléket tilos működtetni nedves kézzel vagy nedves padlón állva. Mindig kapcsolja ki a készüléket, mielőtt a hálózati feszültségről leválasztaná.

- Tisztítás előtt és amikor nem használja, válassza le a sütőt a hálózati feszültségről.
- **Figyelem:** A készülék háromeres tápkábelrel van ellátva, és közvetlenül a hálózati áramforráshoz kell csatlakoztatni egy többpólusú vagy kétpólusú kapcsolón keresztül, amelynek minden csatlakozóján legalább 3 mm-es érintkezési rés van.
- A biztosított kivezetést könnyen elérhető helyre kell felszerelni, hogy vészhelyzet esetén a készüléket azonnal le lehessen kapcsolni az áramról.
- A rögzített huzalozást védeni kell a fűtőfelületektől.
- Ne akasszon semmilyen tárgyat a sütő ajtajának kilincsére.
- **Vigyázat:** Ne borítsa be a sütő alját alumínium fóliával vagy más tárgyakkal. Tűzveszély és a sütőben lévő zománc károsodásának veszélye áll fenn!

- Ne engedje, hogy alumínium fólia, műanyag, papír vagy szövet érintkezzen a fűtőelemekkel. Soha ne hagyja a készüléket felügyelet nélkül használat közben, különösen akkor, ha tűzveszélyes anyagokkal (pl. forró olaj, zsír, stb.) főz.
- Soha ne tároljon erős vegyszereket, spray-ket, gyúlékony vagy egyéb ételeket a sütőben vagy a közelében.
- Ezt a sütőt kifejezetten ételek melegítésére vagy főzésére tervezték. Maró vegyszerek fűtés vagy tisztítás során történő használata károsítja az egységet és sérülést okozhat.
- Ha a sütőn belül bármilyen étel meggyullad, tartsa az ajtót csukva. Kapcsolja ki a sütőt, és válassza le a hálózati feszültségről. Az ajtó kinyitásakor mindig járjon el körültekintően.
- Álljon oldalra, és lassan nyissa ki az ajtót a forró levegő és/vagy gőz kieresztéséhez. Győződjön meg arról, hogy az arca nincs a nyílásnál, és hogy a sütő közelében nincsenek gyermekek vagy háziállatok.
- Csak ilyen típusú sütőkben használható edényeket használjon.
- A sütőt rendszeresen kell tisztítani, és az élelmiszer-leakódásokat el kell távolítani.
- Ne használjon durva súrolószert vagy éles fémkaparót a sütőajtó üvegének tisztításához. Megkarcolhatják a felületet, ami az üveg széttörését eredményezheti.
- Gőztisztító nem használható.

- **Figyelem:** A berendezés és annak hozzáférhető részei használat közben felmelegednek. Ügyeljen arra, hogy ne érintse meg a fűtőelemeket.
- A 8 évesnél fiatalabb gyermekeket távol kell tartani, hacsak nincsenek folyamatos felügyelet alatt.
- A készüléket nem szabad dekorajtó mögé telepíteni a túlmelegedés elkerülése érdekében.

#### **A biztonság olyan jó szokás, amit ki kell alakítani**

- Ezt a berendezést nem üzemi, hanem háztartási használatra tervezték és a funkcióit nem szabad módosítani.
- E berendezés elektromos rendszere csak akkor használható biztonságosan, ha megfelelően van csatlakoztatva egy hatékony földelési rendszerhez, a jelenleg érvényben lévő biztonsági előírásoknak megfelelően.
- A gyártó nem vállal felelősséget a helytelen beüzemelésből vagy a berendezés helytelen, téves vagy észszerűtlen használatából eredő bármely kárért.



A következő tételek potenciálisan veszélyesek és ezért meg kell tenni a megfelelő intézkedéseket azért, hogy a gyermekeket és a fogyatékkal élőket megakadályozzuk, hogy azokkal kapcsolatba kerüljenek:

- Kezelésre szolgáló részek és általában a berendezés;
- Csomagolás (táskák, polisztirén, szögek stb.);
- A berendezés közvetlenül a sütő vagy a grill használata után a keletkezett hő miatt;
- A berendezés, ha már nem használja (a potenciálisan veszélyes alkatrészeket biztonságossá kell tenni).

**Kerülje a következőket:**

- A készülék megérintését nedves testrészekkel;
- A készülék használatát mezítláb;
- A készülék vagy a hálózati kábel megrántását, a konnektorból történő kihúzás érdekében;
- A szellőztetés vagy a hőelvezetés réseinek elzárását;
- Kis méretű készülékek tápkábeleinek érintkezését a készülék forró részeivel;
- A berendezés kitételét környezeti hatásoknak (eső, nap);
- A sütő tárolási célú használatát;
- Gyúlékony folyadékok használatát a berendezés közelében;
- Adapterek, többszörös konnektorok és/vagy hosszabbító kábelek használatát;
- A berendezés üzembe helyezésének vagy javításának kísérletét szakképzett személy segítsége nélkül.

**FIGYELEM**

- **Használat közben a hozzáférhető alkatrészek felforrósodnak. Az égési és forrázási sérülések elkerülése érdekében a gyermekeket távol kell tartani**
- **Használat közben a berendezés felforrósodik, ügyeljen arra, hogy ne érintse meg a fűtőelemeket a sütő belsejében.**

**A következő esetekben szakképzett személlyel szükséges felvenni a kapcsolatot:**

- Üzembe helyezés (a gyártó üzembe helyezési utasításainak megfelelően);
- Ha kétségei vannak a berendezés működésével kapcsolatban;
- A konnektor cseréje, ha az nem kompatibilis a berendezés dugójával.

**A gyártó által felhatalmazott Szervizközponttal kell felvenni a kapcsolatot a következő esetekben:**

- Ha kétségei vannak a berendezés sértetlenségével kapcsolatban, miután kikerült a csomagolásból;
- Ha a hálózati kábel megsérült, vagy ki kell cserélni;
- Ha a készülék meghibásodik vagy rosszul működik; igényeljen eredeti pótalkatrészeket.

**Az alábbiakat tanácsos követni:**

- Használja a berendezést kizárólag étel készítésére, semmi másra;
- Ellenőrizze a készülék sértetlenségét, miután kicsomagolták;
- Húzza ki a berendezést az elektromos hálózatról, ha nem működik megfelelően, valamint tisztítás vagy karbantartás előtt;
- Ha a berendezést hosszabb ideig nem használják, húzza ki a berendezést és zárja el a gázcsapot (ha van);
- Használjon sütőkesztyűt, ha edényt helyez a sütőbe vagy azt eltávolítja;
- Mindig középen fogja meg a sütő ajtaját, mert a végei forróak lehetnek a forró levegő kiszabadulása miatt;
- Győződjön meg arról, hogy a kapcsológombok az „o” beállításon vannak, amikor a készülék nincs használatban;
- Húzza ki a készüléket, ha úgy dönt, hogy nem használja tovább.

5 A gyártó nem vállal felelősséget a következő károkért: helytelen üzembe helyezés, helytelen, téves és irracionális használat.

**MŰSZAKI ADATOK**

A sütőket 220-240V 50Hz egyfázisú váltakozó árammal történő működtetésre tervezték. Egyébként a készülék üzembe helyezése előtt javasoljuk a részletes leírás ellenőrzését, mely a minősítési címke külső hátsó részén helyezkedik el.

				Tartozékok	modellek szerint
Sütő alsó fűtés energiaszint	1050 watt	Teljes grillfűtés energiaszint	1400 watt	szinkronmotor	4 watt
Körfűtés energiaszint	1600 watt	Árnyékolt pólusú motor (fent)	15 watt	Árnyékolt pólusú motor (hátsó)	25 watt
Sütővilágítás	15 watt				

sütő űrtartalom átfogó méretei: szélesség 436 mm - magasság 215 mm - mélység 410 mm = 38 liter

## JELZŐFÉNYEK

A kezelőpanel felett elhelyezett jelzőfények a fűtőelemek behelyezésekor vagy eltávolításakor bekapcsolnak és kikapcsolnak. A sütő termosztatikus működése során a neonfény addig ég, amíg a sütő el nem éri az előre kiválasztott hőmérsékletet, és amikor kialszik, ez annak a jele, hogy elérte a hőmérsékletet. Amikor a sütő lehűl, a termosztát határozza meg a fűtőelemek újbóli behelyezését a jelzőfények ismételt világítása következtében. A modellekben a sütő belső világítása, amely mindig be van kapcsolva, amikor bármilyen funkció működik, működésnek minősül, üzemi figyelmeztető világításnak minősül.

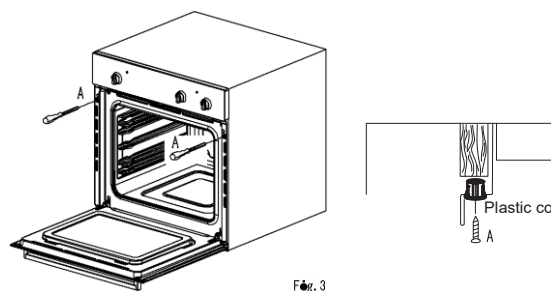
## A BERENDEZÉS ÜZEMBE HELYEZÉSE

**FONTOS: Üzembe helyezés vagy karbantartás előtt húzza ki a**

**készüléket!**

Az üzembe helyezést szakképzettséggel rendelkező személy utasításai szerint kell elvégezni.

A gyártó nem vállal felelősséget az olyan, személyek vagy állatok által elszenvedett sérülésekért vagy anyagi károkért, amelyeket a készülék helytelen üzembe helyezése okozott.



### A BERENDEZÉS BESZERELÉSE

- Szerelje be a berendezést a környezetébe (a munkalap alá vagy egy másik készülék fölé) úgy, hogy a csavarokat helyezze be a 4 lyukba, amelyek a sütő keretében láthatók, amikor az ajtó nyitva van.

- A leghatékonyabb légáramlás érdekében a sütőt a 2. oldalon található 1-2 ábra szerinti méretezés szerint kell beszerezni.

- A szekrény hátsó paneljét úgy kell eltávolítani, hogy a levegő szabadon keringhessen. A panelnél, amelyre a sütőt felszerelik, hátul legalább 70 mm-es résnek kell lennie.

**Megjegyzés: ha a sütőt főzőlappal együtt szerelik be, akkor elengedhetetlen a főzőlaphoz mellékelt kiadványban található utasítások követése.**

### FONTOS:

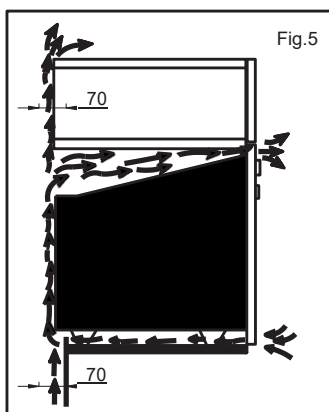
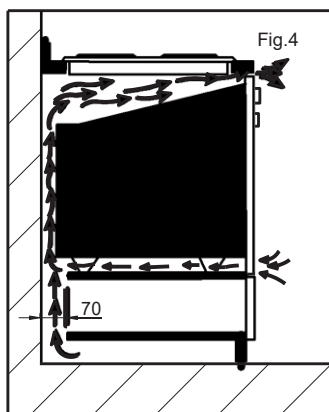
- Használat közben a készülék felforrósodik, ügyeljen arra, hogy ne érintse meg a fűtőelemeket a sütő belsejében.
- A hozzáférhető alkatrészek használat közben felforrósodhatnak. A kisgyermeket távol kell tartani.
- Ne használjon durva súrolószert vagy éles fémkaparót a sütőajtó üvegének tisztításához mivel megkarcolhatják a felületet, ami az üveg széttörését eredményezheti.

Ahhoz, hogy a beépített sütő jól működjön, a szekrénynek megfelelő típusúnak kell lennie.

A szomszédos bútorok paneljeinek hőállóknak kell lenniük. Különösen akkor, ha a szomszédos bútorok furnézott fából készültek, a ragasztónak képesnek kell lennie ellenállni a  $120^{\circ}\text{C}$  hőmérsékletnek. Azok a műanyagok és ragasztók, amelyek nem tudnak ellenállni ennek a hőmérsékletnek, eldeformálódnak vagy leválnak.

A biztonsági előírásoknak való megfelelés érdekében a készülék felszerelése után nem szabad érintkeznie az elektromos alkatrészekkel.

Minden védelmet biztosító alkatrészt úgy kell rögzíteni, hogy szerszám használata nélkül ne lehessen azt eltávolítani.



Az áramütés elkerülése érdekében ellenőrizze, hogy a lámpa cseréje előtt a készülék lekapcsolásra került.

### CSATLAKOZTATÁS AZ ELEKTROMOS HÁLÓZATHOZ

**A BERENDEZÉST A HATÁLYOS SZABÁLYOKNAK MEGFELELŐEN KELL CSATLAKOZTATNI.**

**KIZÁRÓLAG ARRÁ ENGEDÉLLEL RENDELKEZŐ VILLANSZERELŐ KEZELHETI, HA A HATÁLYOS SZABÁLYOK ÚGY RENDELKEZNEK.**

**FIGYELEM: A KÉSZÜLÉKET FÖLDELNI KELL** - Ellenőrizze, hogy az áramellátás és az aljzatok névleges teljesítménye megfelelően a készülék specifikációját tartalmazó táblán jelzett maximális teljesítménynek.

- a csatlakozónak a telepítés után elérhetőnek kell lennie. Helyezze be a dugót egy harmadik érintkezővel felszerelt aljzatba, amely megfelel a földelésnek. Ezt megfelelően csatlakoztatni kell.

- Ha a készülék csak tápkábellel van ellátva, de dugóval már nincs felszerelve, akkor hozzon létre állandó csatlakozást a rögzített huzalozással az alábbiak szerint:

- A „sárga/zöld” földelővezetékeknek, amelyet a kivezetéshez kell csatlakoztatni, körülbelül 10 mm-rel hosszabbnak kell lennie, mint a többi vezetéknek; a „kék” nullavezeték az N betűvel jelölt kivezetéshez kell csatlakoztatni.

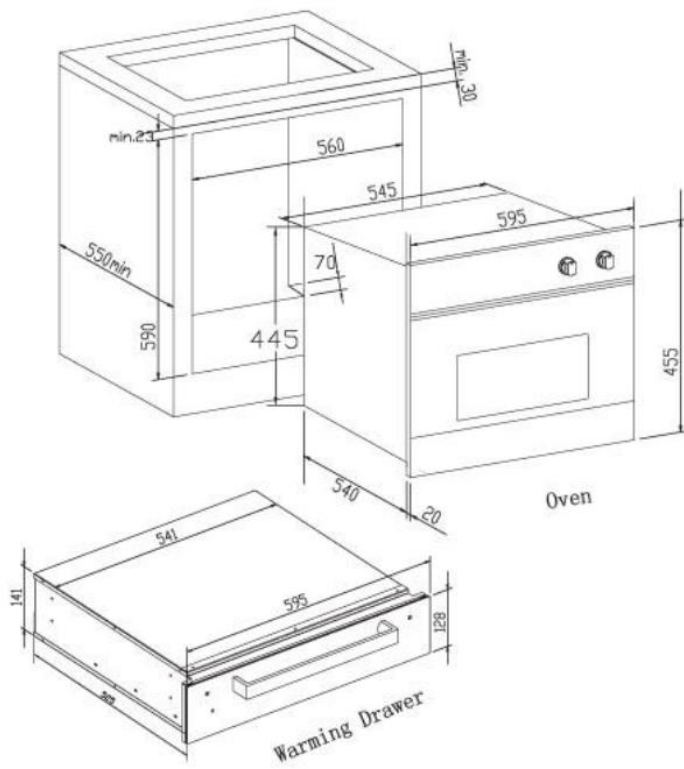
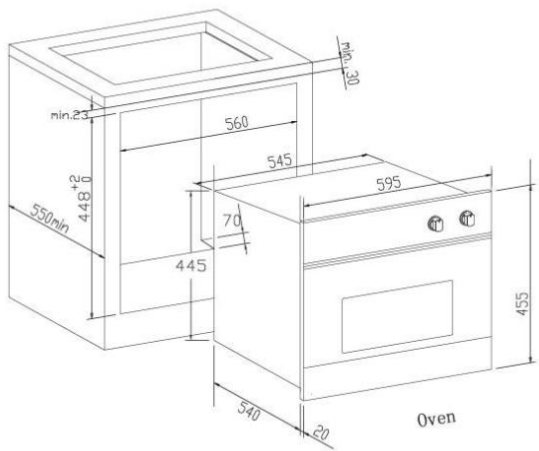
A „fekete, barna, piros” fázisvezetéseket csatlakoztatni kell az L kivezetéshez. A hálózati csatlakozás egy kétpólusú kapcsoló felszerelésével is létrehozható, amelyen egy legalább 3 mm-es rés van az érintkezők között, arányosan a terheléssel és megfelelően a hatályos előírásoknak.

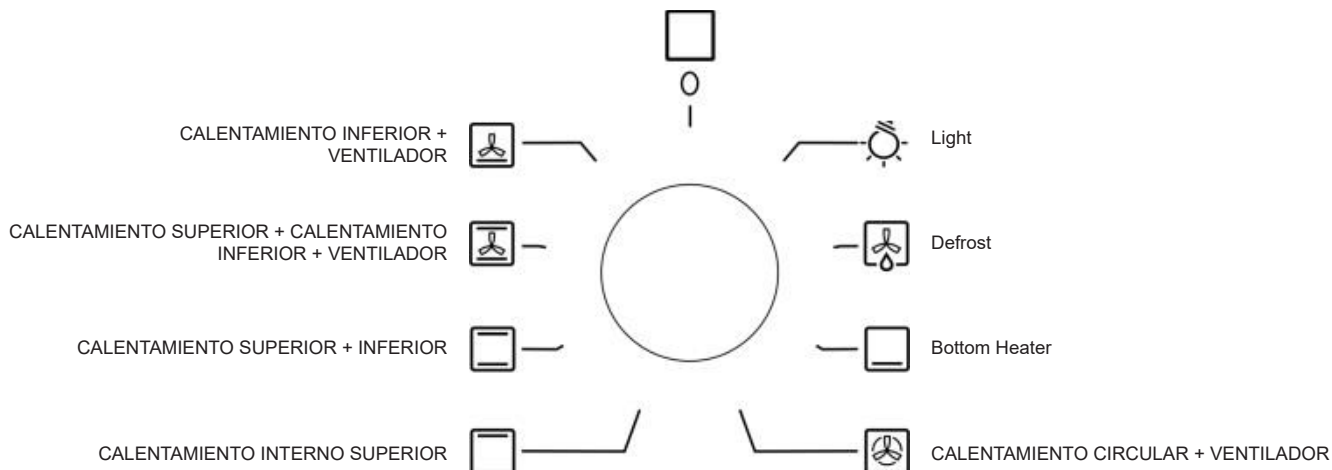
**A sárga/zöld földelővezeték nem szabad a kapcsolóval szabályozni.**









A hálózati csatlakozáshoz használt dugónak vagy kétpólusú kapcsolónak könnyen elérhetőnek kell lennie, ha a készülék már a helyén van.

**FONTOS:**

- Úgy helyezze el a hálózati kábelt, hogy soha ne legyen kitéve olyan hőmérsékletnek, amely magasabb, mint 50°C a környező hőmérséklet felett.
- A berendezés elektromos biztonsága csak akkor garantálható, ha az megfelelően csatlakoztatva van egy hatékonyan földelt hálózati feszültséghez, az elektromos biztonságra vonatkozó előírásoknak megfelelően.
- A gyártó nem vállal felelősséget a földelés hiányából adódóan a személyekben vagy tárgyokban keletkezett károkért.





	Világítás az üregben
	Kiolvasztás ventilátorral Szobahőmérsékleten eloszlatja a levegőt a sütőben az élelmiszerek gyorsabb kiolvasztása érdekében, a fehérjék megváltoztatása nélkül.
	Alsó sütés: Ez a funkció különösen alulról sütéshez, ételmelegítéshez vagy üvegedények sterilizálásához javasolt. Emellett hosszú, lassú főzést igénylő, azaz sütőben készülő egytálételekhez ajánlott. Ezt a funkciót 50 fok és MAXC között lehet használni.
	Sütő ventilátor Mind a ventilátor, mind a körkörös fűtőelem együtt működik. Az 50 és MAX°C között beállítható meleg levegő egyenletesen oszlik el a sütőben. Ideális többféle ételmelegítéssel (hús, hal) történő főzésre egyidőben anélkül, hogy befolyásolná az ízt és az illatot. Finom süteményekhez ajánlott.
	Felső sütés: Hagyományos ételek grillezéséhez és csőben sütéséhez ajánlott kis mennyiségben. Ez a funkció nagyon rövid ideig (5-10 percig) használható zárt ajtó mellett. Hosszabb időtartamra ezt a funkciót mindig félig nyitott ajtó mellett és vezérlésvédelemmel a helyén kell használni.
	Hagyományos sütő roston sütővel A hagyományos sütő azon az elven működik, hogy a hő felfelé száll. Melegebb a felső részén, mint az alsón - ideális a hús főzéséhez egyszerre különböző oldalakon.
	Intenzív sütés A sütőt felső és alsó elemek felmelegítik, és a hátsó panelra szerelt ventilátor segít a hő elosztásában az egész sütőben. Alkalmas a tészták tökéletes sütésére, nincs szükség vaksütésre.
	Alsó melegítőelem + Ventilátor A levegőt, amit a grill fűtőelem felmelegített, a ventilátor keringeti, így segít a hő elosztásában 50 és 200 °C között. Ez a funkció üvegedények sterilizálására használható.

- **Jellemzők**

24 órás időmérő automatikus programmal és percszámlálóval

- **0 Funkciók**

Főzési idő, főzés befejezési idő, kézi pozíció, óra, percszámláló, az idő beállítható 23 óra 59 percig.

- **9 Kijelző**

4-számjegyű, 7 szegmensű kijelző a főzési idő és a napszak mutatására. Főzési idő és kézi funkció =serpenyő szimbólum Automatikus funkció =AUTO Percszámláló=csengő szimbólum  
A szimbólumok kigyulladnak, amikor a megfelelő funkciót kiválasztják

- **Beállítás**

A beállításhoz. Nyomja meg a kívánt funkciót, majd engedje el, és állítsa be az időt +és gombokkal 5 másodpercen belül.

- **+ és - gombok**

A +és gombok növelik vagy csökkentik az időt olyan sebességgel, amilyen hosszan a gombot megnyomják.

- **Az idő beállítása**

A kívánt idő beállításához nyomja meg bármelyik két gombot (sütési idő, befejezési idő, percszámláló), és + vagy gombot. Ezzel törli a korábban beállított programokat.

Az érintkezők ki vannak kapcsolva, és az AUTO szimbólum villog.

- **Manuális használat**

A kézi gomb megnyomásával a relé érintkezők bekapcsolnak, az AUTO szimbólum kikapcsol, és a serpenyő szimbólum kigyullad. A kézi működtetés csak az automatikus program befejezése vagy megszakítása után válik lehetségessé.

- **Automatikus használat**

Nyomja meg a sütési idő vagy a befejezési idő gombot, hogy a kézi funkciót automatikusan az automatikus funkcióhoz alakítsa.

- **9 Félautomata használat főzési idő beállítással**

Nyomja meg a főzési idő gombot and állítsa be a kívánt időt +vagy - használatával, az AUTO és a főzési idő szimbólumok folyamatosan világítanak. A relé azonnal bekapcsol. Amikor a főzés befejezési ideje megfelel a napszaknak, a relé és a főzési idő szimbólum kikapcsol. A hangjelzés megszólal, és az AUTO szimbólum villog.

- **Félautomata használat főzési idő vége beállítással**

Nyomja meg a befejezési idő gombot. A kijelzőn megjelenik a napszak. Állítsa be a főzés befejezési idejét a + gombbal. Az AUTO és a főzési idő szimbólumok folyamatosan világítanak. A relé azonnal bekapcsol. Amikor a főzés befejezési ideje megfelel a napszaknak, a relé és a főzési idő szimbólum kikapcsol. Amikor eléri a főzési időt: az AUTO szimbólum villog, a hangjelzés megszólal, és mind a relé, mind a főzési idő gomb kikapcsol.

- **A főzési idő és az idő vége beállítás automatikus használat**

Nyomja meg a főzési idő gombot and állítsa be a főzési idő hosszát a „+” gomb használatával. Az AUTO és a főzési idő szimbólumok folyamatosan világítanak. A relé azonnal bekapcsol. A főzés befejezési idő gomb megnyomásával a következő főzés befejezési idő jelenik meg a kijelzőn. Állítsa be a főzés befejezési idejét a +gombbal. A relé és a főzési idő szimbólum kikapcsol. A szimbólum ismét kigyullad, amikor a napszak megfelel a főzés kezdési időpontjának. Amikor elérte a főzési időt, az AUTO szimbólum villog, a hangjelzés megszólal, a főzési idő szimbólum és a relé kikapcsol

- **Percszámláló**

Nyomja meg a percszámláló gombot and állítsa be a főzési idő hosszát a +vagy gomb használatával.

A harang szimbólum világít, amikor a percszámláló működik, amikor a beállított időt eléri, a hangjelzés megszólal és a harang szimbólum kikapcsol.

- **Hangjelzés**

A hangjelzés a program vagy a percszámláló funkció végén kezdődik, és 15 percig tart. A leállításához nyomja meg bármely funkciógombot.

- **Program elindítása és ellenőrzése**

A program a beállítást követően 4 másodperc múlva elindul. A program bármikor ellenőrizhető a megfelelő gomb megnyomásával.

- **Beállítási hiba**

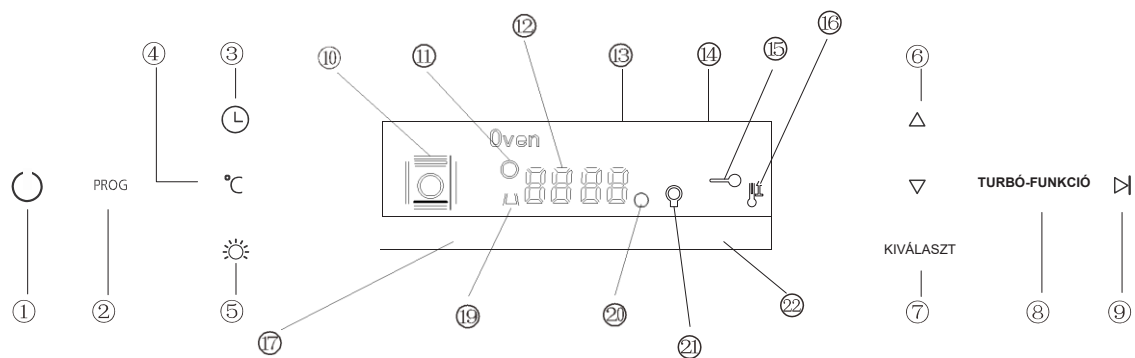
Beállítási hiba történik, ha az óra napszaka a főzés kezdési és befejezési időszakába esik. A beállítási hiba kijavításához módosítsa a főzési időt vagy a főzés befejezési idejét, a relék kikapcsolnak, ha beállítási hiba történik.

- **Beállítás törlése**

A beállítás törléséhez nyomja meg a főzési idő gombot, majd nyomja a gombot addig, amíg 00:00 nem jelenik meg a kijelzőn. A beállított program a befejezéskor automatikusan törlődik.



## Kijelzőpanel



### ÉRINTŐGOMB LEÍRÁS

1. TELJESÍTMÉNY
2. FUNKCIÓ
3. IDŐZÍTŐ
4. HŐMÉRSÉKLET
5. VILÁGÍTÓTEST
6. PLUSZ/MÍNUSZ
7. OK
8. GYORS FELMELEGÍTÉS
9. START / SZÜNET

### KIJELZŐ LEÍRÁSA

10. FUNKCIÓ
11. IDŐ
12. TÉNYLEGES HŐMÉRSÉKLET/IDŐ
13. HŐMÉRSÉKLET BEÁLLÍTÁSA
14. JELENLEGI IDŐ
15. BILLENTYŰZÁR

16. GYORS FELMELEGÍTÉS

17. FŐZÉSI IDŐ


18. RIASZTÁS

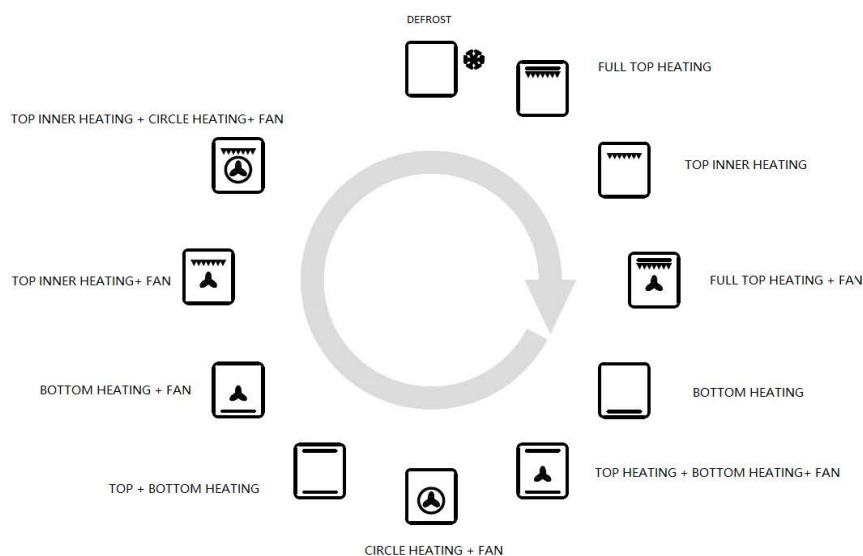
19. MELEGÍTÉS JELZŐ


20. LIGHT

21. FŐZÉSI IDŐ VÉGE

### Működtetés

1. Működés kapcsoló . Ki/bekapcsolja a kijelzőpanelt. A kijelző bekapcsolásakor megjelenik az aktuális idő.
2. Funkció kapcsoló. Nyomja meg a különböző funkcióra váltás érdekében. Amikor új funkcióra vált, a folyamatban lévő funkció leáll, és a főzési időt alaphelyzetbe kell állítani. A funkció lista a következő,



3. Start/Szünet kapcsoló . Amikor új funkcióra vált, nyomja meg a főzés megkezdéséhez. Az indítási állapot során a kijelző a sütő aktuális hőmérsékletét mutatja. Például,



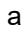
Amíg a kijelzőn megjelenik az aktuális idő a szünetelési állapot alatt. Például,




#### 4. Időkapcsoló.



a/ Nyomja meg a kapcsolót 3 másodpercig a jelenlegi idő beállításához. Állítsa be az időt a következő megnyomásával + / - . És nyomja meg a beállítás jóváhagyásához.

b/ Riasztás beállítása. Nyomja meg a  kapcsolót, amíg folyamatosan villog. A kijelző a következőket fogja mutatni: "0:00". Állítsa be az időt a + / - megnyomásával. És nyomja meg a beállítás jóváhagyásához. Állítsa vissza az időt "0:00"-


c/ a riasztás megszakításához. c/ Állítsa be a főzési időt. Nyomja meg a kapcsolót, amíg a kijelző a következőket mutatja: "Duration" és "End" i Állítsa be az időt a + / - megnyomásával és nyomja meg a SELECT gombot a beállítás jóváhagyásához. Indítási idő = Befejezési idő - Időtartam.

5. Billentyűzár.  Nyomja meg 5 másodpercig a billentyűzár alkalmazásához vagy törléséhez.

6. Hőmérséklet beállítása. Miután a funkció kiválasztásra került, nyomja meg a hőmérséklet beállításához. Állítsa be a hőmérsékletet a + / - megnyomásával. És nyomja meg a SELECT a beállítás jóváhagyásához.

7. Gyors felmelegítés Ha a hőmérsékletet 100°C-nál magasabbra állítja, akkor nyomja meg ezt a gombot, hogy gyorsabban melegítse fel a sütőt.

A kijelző a következőket fogja mutatni  .

8. Világítás  . A világítás kikapcsol, ha 3 percen belül nem kezdődik meg a működés.

## Hogyan tartsa sütőjét megfelelő állapotban

A berendezés kizárólag háztartási használatra szolgál, kültéren ne használja!

Fontos: Tisztítás vagy karbantartás előtt húzza ki a sütőt!

A sütő élettartamának meghosszabbítása érdekében gyakran kell tisztítani, szem előtt tartva, hogy:

### ⊗ Ne használjon gőzberendezést a készülék tisztításához.

⊗ Az áramütés veszélyének elkerülése érdekében ne merítse a készüléket, a kábelt vagy a dugót vízbe vagy más folyadékba, és ne spriccelje le vízzel a készülék tisztításakor!

⊗ Ne tisztítsa a készüléket, amikor az forró! A sütő belső és külső felületét lehetőleg nedves törülőruhával kell tisztítani, amikor lehűlt.

⊗ Mossa el az összes tartozékot forró, szappanos vízben vagy mosogatógépben, törölje szárazra egy papír- vagy ruhatörülkövel.

⊗ Amennyiben a berendezést hosszabb ideig nem használja, kondenzáció alakulhat ki. Szárítsa meg puha törülőruhával.

⊗ A sűrítőnyílást gumitömítés veszi körül, amely garantálja a tökéletes működést. Rendszeresen ellenőrizze ennek a tömítésnek az állapotát. Ha szükséges, tisztítsa meg, és ehhez ne használjon súroló hatású anyagokat vagy tárgyakat. Ha megsérülne, kérjük, forduljon a legközelebbi értékesítés utáni szervizközponthoz. Azt javasoljuk, ne működtesse a sütőt, amíg javítása meg nem történik.

⊗ Soha ne bélelje a sütő alját alufóliával, mivel az ebből következő hőfelhalmozódás veszélyeztetheti a főzést, és akár károsíthatja a zománcot is.

⊗ Nedves törülőruhával tisztítsa meg az üvegajtót, és szárítsa meg egy puha ruhával.

Ne használjon durva súrolószert vagy éles fémkaparót a sütőajtó üvegének tisztításához, mivel ezek megkarcolhatják a felületet, ami az üveg széttörését eredményezheti.

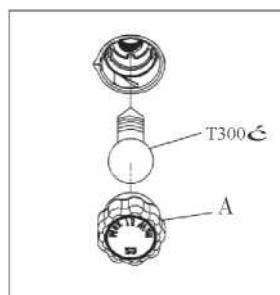
## A sütő lámpájának cseréje

⊗ Húzza ki a sütőt!

⊗ Távolítsa el a lámpatartó üvegfedelét.

⊗ Távolítsa el az égőt és cserélje ki egy hasonlóval

- Feszültség: AC 220 V-240 V
- Teljesítmény: 15 W
- Foglalat: E14



⊗ Szerelje vissza az üvegfedelelet, és csatlakoztassa újra a berendezést a hálózati feszültséghez.

! Ne érintse meg az égőt közvetlenül a kezeivel.

**FIGYELMEZTETÉS:** Az áramütés elkerülése érdekében ellenőrizze, hogy a berendezés ki van-e húzva, mielőtt a lámpát kicserélnék.

**Figyelmeztetés:** Ne használja a készüléket, ha a kábel vagy a csatlakozó sérült, vagy ha a készülék hibásan működik, vagy bármilyen módon megsérült, küldje vissza a készüléket a legközelebbi hivatalos szervizközpontba vizsgálat céljából. Javítsák meg vagy hozzák rendbe!

## HASZNOS MEGJEGYZÉSEK A FŐZÉSHEZ:

A következő táblázatban néhány javasolt tipp található a főzéshez:

HIBA	OK	MEGOLDÁS
A felső kéreg sötét és az alsó rész túl sápadt	Nem éri elegendő hő alulról	<ul style="list-style-type: none"><li>- Használja a természetes hőáramlás pozíciót</li><li>- Használjon mélyebb süteményformát</li><li>- Csökkentse a hőmérsékletet</li><li>- Tegye a süteményt alacsonyabb polcra</li></ul>
Az alsó rész sötét és a felső kéreg túl sápadt	Túl sok hő éri alulról	<ul style="list-style-type: none"><li>- Használja a természetes hőáramlás pozíciót</li><li>- Használjon alacsonyabb peremű formákat</li><li>- Csökkentse a hőmérsékletet</li><li>- Tegye a süteményt magasabb polcra</li></ul>
A külseje túlsült, és a belsejében nem sült meg eléggé	Túl magas hőmérséklet	<ul style="list-style-type: none"><li>- Csökkentse a hőmérsékletet és növelje a főzési időt</li></ul>
A külseje túl száraz, még akkor is, ha a színe megfelelő	Túl alacsony hőmérséklet	<ul style="list-style-type: none"><li>- Növelje a hőmérsékletet és csökkentse a főzési időt.</li></ul>

### Védőkészlet

Működés közben a sütő üvegajtaja és a berendezés szomszédos részei felforrósodnak. Ezért bizonyosodjon meg arról, hogy gyermekek nem érhetnek a berendezéshez.

A berendezést nem használhatják olyan személyek (köztük gyerekek), akiknek fizikai, érzékszervi vagy szellemi fogyatékoságuk van, vagy hiányzik a megfelelő tudásuk és tapasztalatuk, kivéve, ha a biztonságukért felelős személy felügyeli őket vagy ellátja őket a készülék használatára vonatkozó utasításokkal.

A gyermekek felügyeletét biztosítani kell annak érdekében, hogy ne játsszanak a berendezéssel.

A nagyobb biztonság érdekében egy további gyermekbiztonsági eszköz érhető el a központi irodánkban és a hivatalos szervizközpontjainkban (lásd a mellékelt listát). Ha ezt megrendeli, kérjük, adja meg a kódot: BAB-majd a készülék modelljét. A modell rá van bélyegezve a lemezre, amely az ajtó kinyitásakor a sütő elülső részén látható.

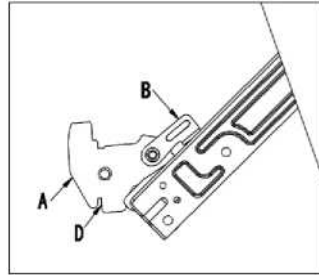
### A sütőajtó szétszerelése/összeszerelése

A sütő belsejének könnyebb tisztítása érdekében a sütő ajtaját az alábbiak szerint lehet eltávolítani (11. ábra):

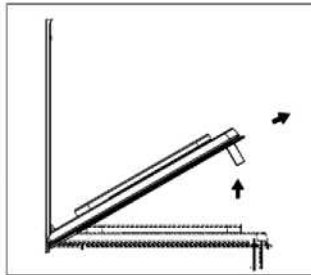
- Nyissa ki teljesen az ajtót, és emelje fel a 2 „B” kart (11-1. ábra);
- Most, az ajtót kissé becsukva, ki tudja emelni az „A” horgok kihúzásával, ahogy a 2. ábra mutatja.

Az ajtó ismételt összeszerelése:

- Függőleges helyzetben helyezze be a két „A” horgot a nyílásokba.
- Győződjön meg arról, hogy a „D” perem tökéletesen rá van akasztva a nyílás szélére (kissé mozgassa a sütő ajtaját előre és hátra);
- Tartsa a sütő ajtaját teljesen nyitva, a 2 „B” kart húzza ki lefelé, majd csukja be újra az ajtót.



11-1. ábra



11-2. ábra

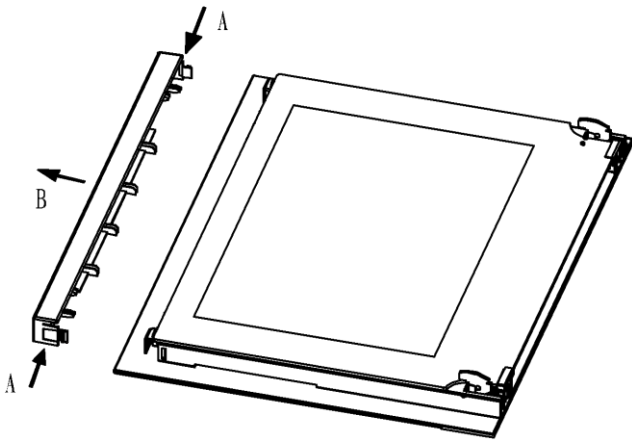
## Utasítás a levehető üvegezett ajtóhoz

A sütő ajtaja 2 üvegtáblából áll, felül és alul szellőzőnyílásokkal. Amikor a sütő működik, a levegő az ajtón keresztül áramlik, hogy a külső tábla hűvös maradjon. Ha vízpára-lecsapódás történt az üvegtáblák között, az ajtó szétszerelhető, annak érdekében, hogy az üvegtáblák közül kitisztítsuk.

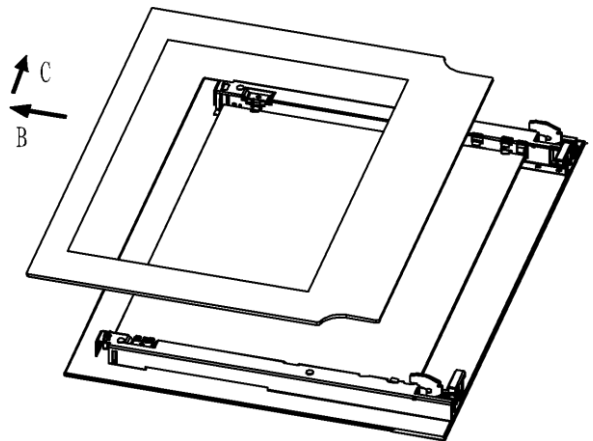
Vegye ki az ajtót a fenti utasítás szerint, és helyezze védőfelületre (pl. egy terítőre), hogy megakadályozza a megkarcolódását. Az ajtókilincsnak egy vonalban kell lennie az asztal szélével. Ügyeljen arra, hogy az üveg sík felületen fekvődjön, hogy a tisztítás során az üveg ne törhessen el.

1. Nyomja meg a gombot az ajtó bal és jobb oldalán, vegye ki a felső szint. (1. ábra)
2. Lassan vegye ki a belső üveget (2. ábra)

Tisztítsa meg az üveglapokat és más részeket nedves mikroszálás törlőkendővel, vagy egy tiszta szivaccsal és forró vízzel, amelybe egy kis folyékony mosogatószeret oldott fel. Szárítsa meg puha törlőruhával.



1. ábra



2. ábra



A terméket nem szabad a háztartási hulladékkal együtt kidobni. A terméket elektromos és elektronikus készülékek újrahasznosítására alkalmas helyen kell elhelyezni.

A hulladék összegyűjtésével és újrahasznosításával segít a természeti erőforrások megővésében, és gondoskodik arról, hogy a terméket környezetbarát és egészséges módon ártalmatlanítsák.

**Fontos:** ha úgy dönt, hogy nem használja a sütőt többé, a tápkábel lecsatlakoztatásával működésképtelenné kell tenni, miután kihúzta azt a hálózati feszültségből. A használaton kívüli készülékek biztonsági kockázatot jelenthetnek, mivel a gyermekek gyakran játszanak velük. Ezért célszerű a sütőt biztonságban tartani.

**45cm  
ELECTRIC OVEN  
INSTRUCTION MANUAL**



## USER INSTRUCTIONS

### GENERAL WARNINGS

Read carefully all the instructions contained in this booklet. It provides you with important information regarding the safe installation, use and maintenance of the appliance as well as useful advice for getting the best out of your oven. Keep this booklet in a safe place for future reference.

After removing the packing, check that the appliance is not damaged in any way.

Be careful not to leave the packing materials (plastic sheeting, expanded polystyrene etc.) where children can get at them, as they can be dangerous.

**IMPORTANT:** do not use the oven door handle to move the appliance, such as to remove it from the packaging

#### ATTENTION

- **The oven is an appliance which, for its nature, becomes hot, especially in correspondence of the glass door.**

**It is therefore a good rule that children do not approach the oven when it is functioning, particularly when the grill is used.**

The first time you switch the oven on, acrid smelling smoke may appear. This is caused by the heating of the adhesive used on the insulation panels surrounding the oven. There is nothing unusual about this. If it happens, simply wait until the smoke disappears before putting any food in the oven.

Never roast or bake on the oven base.

### SAFETY

All installation work must be carried out by a suitably qualified person, strictly following local

building regulations and these instructions.

- **Warning:** Ensure that the appliance is switched off at the fused spur before replacing the lamp to avoid the possibility of electric shock.
- **Warning:** Accessible parts may become hot during use. Children should be kept away.
- **Warning:** If the door or door seals are damaged, the oven must not be operated until it has been repaired. Contact Customer Services for advice.
- During installation do not allow the supply cord to touch the hot parts of the appliance.
- Make sure that the supply cord is not caught under or in the appliance and avoid damage to the supply cord.
- Do not install the appliance outdoors in a damp place or in an area which may be prone to water leaks such as under or near a sink unit. In the event of a water leak allow the machine to dry naturally. Do not use and contact Customer Services for advice.
- Please dispose of the packing material carefully.
- Do not use flammable sprays in close vicinity to the appliance.  
**Warning:** This appliance can be used by children aged from 8 years and above and persons with reduced physical, sensory or

mental capabilities or lack of experience and knowledge if they have been given supervision

or instruction concerning use of the appliance in a safe way and understand the hazards involved.

Children shall not play with the appliance.

- Cleaning and user maintenance shall not be made by children without supervision. Keep the appliance and its supply cord out of the reach of children less than 8 years old.
- If the supply cord becomes damaged, it must be replaced by the manufacturer, its service agent or similarly qualified persons in order to avoid a danger or injury.
- The appliance is not intended to be operated by means of an external timer or separated remote control system.
- The appliance is for domestic use only and only for cooking food. Do not use this appliance as a source of heat.
- The manufacturer declines all liability for personal or material damage as a result of misuse or incorrect installation of this appliance.
- Danger of burns! During use the appliance becomes hot. Care should be taken to avoid touching heating elements inside the oven.
- Do not lean on the door or place any objects on the door of the appliance. This can damage the door hinges.
- The oven must be installed in accordance with installation instructions and all dimensions must be followed.

- Before connecting the appliance to the power supply, check that the power supply voltage and current rating corresponds with the power supply details shown on the appliance rating label.
  - Never use a damaged appliance! Disconnect the appliance from the electrical outlet and contact your retailer if it is damaged.
  - Danger of electric shock! Do not attempt to repair the appliance yourself. In case of malfunction, repairs are to be conducted by qualified personnel only.
  - To avoid damaging the cord, do not squeeze, bend or chafe it on sharp edges. Keep it away from hot surfaces and open flames.
  - Lay out the cord in such a way that no unintentional pulling or tripping over it is possible.
- Keep the appliance and its cord out of reach of children. Do not operate the appliance with wet hands or while standing on a wet floor. Always turn the appliance off before disconnecting it from the power supply.
- Disconnect the oven from the power supply when not in use and before cleaning.
  - **Warning:** This appliance is supplied with a three core supply cord and must be connected direct to the mains electricity supply via a omni-polar or double pole switch having a 3mm minimum contact gap on each connector.

- The fused spur should be installed in an easily reachable place so that in case of emergency

the appliance can be disconnected from power immediately.

- The fixed wiring must be protected against heat surfaces.

- Do not hang any objects on the handle of the oven door.

- **Caution:** Do not cover the bottom of the oven with aluminium foil or other objects. There is a

risk of fire and damage to the enamel in the oven!

- Do not allow aluminium foil, plastic, paper or fabric contact with heating elements. Never leave

the appliance unattended during use, especially when cooking with flammable substances

(e.g. hot oil, fat, etc.).

- Do not store or never use harsh chemicals, sprays, flammable or non-food in or near the oven.

- This oven is designed specifically for heating or cooking food. The use of corrosive chemicals

in heating or cleaning will damage the unit and may cause injury.

- Should any food inside the oven catch fire, keep the door closed.

Switch the oven off and disconnect the power supply. Always exercise caution when opening the door.

- Move to the side, and open the door slowly to vent the hot air and/or steam. Make sure your

face is away from the opening and make sure there are no children or pets near the oven.

- 5 Only use utensils that are suitable for use in this type of oven.

- 5 The oven should be cleaned regularly and any food deposits removed.
- Do not use harsh abrasive cleaners or sharp metal scrapers to clean the oven door glass. They can scratch the surface, which may result in shattering of the glass.
- A steam cleaner is not to be used.
- **Warning:** The appliance and its accessible parts become hot during use. Care should be taken to avoid touching heating elements.
- Children less than 8 years of age shall be kept away unless continuously supervised.
- The appliance must not be installed behind a decorative door in order to avoid overheating.

**Safety is a good habit to get into**

- ⊞ This appliance is designed for non-professional, household use and its functions must not be changed.
- ⊞ The electrical system of this appliance may be used safely only when it is correctly connected to an efficient earthing system in compliance with the safety standards currently in effect.
- ⊞ The manufacturer will not be held liable for any damages that might arise out of incorrect installation or improper, incorrect or unreasonable use of the appliance.

The following items are potentially dangerous, and therefore, appropriate measures must be taken to prevent children and the disabled from coming into contact with them:

- Controls and the appliance in general;
- Packaging (bags, polystyrene, nails, etc.);
- The appliance immediately after use of the oven or grill due to the heat generated;
- The appliance when no longer in use (potentially dangerous parts must be made safe).

**Avoid the following:**

- Touching the appliance with wet parts of the body;
- Using the appliance when barefoot;
- Pulling on the appliance or the supply cord to unplug it from the electrical outlet;
- Obstructing the ventilation or heat dissipation slots;
- Allowing power supply cords for small appliances to come into contact with the hot parts of the appliance;
- Exposing the appliance to atmospheric agents (rain, sun);
- Using the oven for storage purposes;
- Using flammable liquids near the appliance;
- Using adaptors, multiple sockets and/or extension cords;
- Attempting to install or repair the appliance without the assistance of qualified personnel.

**WARNING**

- Accessible parts will become hot when in use. To avoid burns and scalds children should be kept away
- During usage, the appliance becomes hot, care should be taken to avoid touching heating elements inside the oven.

**Qualified personnel must be contacted in the following cases:**

- Installation (following the manufacture's instructions);
- When in doubt about operating the appliance;
- Replacing the electrical outlet when it is not compatible with the plug for the appliance.

**Service Centers authorized by the manufacturer must be contacted in the following cases:**

- If in doubt about the soundness of the appliance after removing it from the packaging;
- If the power supply cord has been damaged or needs to be replaced;
- If the appliance breaks down or functions poorly; ask for original spare parts.

**It is a good idea to do as the following:**

- Only use the appliance to cook food, nothing else;
- Check the soundness of the appliance after it has been unpacked;
- Unplugged the appliance from the electrical mains if it is not functioning properly and before cleaning or performing maintenance;
- When the appliance is not used for an extended period of time, unplugged the appliance and close the gas cock (it present);
- Use cooking gloves to place cookware in the oven or when removing it;
- Always grasp the oven door in the centre because the ends may be hot due to the escape of hot air;
- Make sure that the control knobs are on the “o” setting when the appliance is not in use;
- Unplug the appliance when you decide not to use the appliance any longer.

5 The manufacturer may not be held responsible for any damage due to: incorrect installation, improper, incorrect and irrational use.

**SPECIFICATION**

The ovens are designed to operate with a monophase alternating current of 220-240V 50Hz. anyway, before the installation of the appliance, we suggest you to check always these specifications on the rating label applied on the outside rear part.

		Accessories according to models	
Oven lower heating el. 1050Watt	Total grill heating el. 1400 Watt	synchromotor	4 Watt
Circle heating el. 1600Watt	Shaded motor (top) 15Watt	Shaded motor (back)	25 Watt
Oven light 15Watt			

Overall dimensions for oven volume: width 436mm-height 215mm-depth 410mm=38liters



## INDICATOR LIGHTS

The indicator lights situated above the control panel go on and off when the heating elements are inserted or removed. During the thermostatic functioning of the oven, the neon light remains on until the pre-chosen temperature is reached and when it goes out, this is a sign that the temperature has been reached. When the oven cools, the thermostat determines the re-insertion of the heating elements with consequent re-lighting of the indicator lights. In models the internal oven light, which is always on when any function is in operation, is considered as an operation, is considered as an operating warning light.

## INSTALLING THE APPLIANCE

**IMPORTANT: Unplug your oven before performing installation or maintenance!**

Installation should be carried out according to the instructions by a professionally qualified person.

The manufacturer declines all responsibility for any damage to persons, animals or things due to a wrong installation.

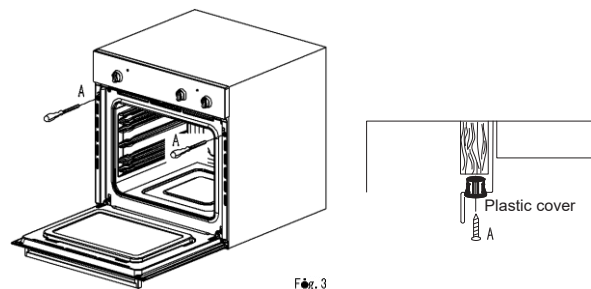


Fig. 3

## FITTING THE APPLIANCE

- Fit the appliance into its surround (beneath a work-top or above another appliance) by inserting screws into the 4 holes that can be seen in the frame of the oven when the door is open.
- For the most efficient air circulation, the oven should be fitted according to the dimensions shown in fig. 1-2 of page 2.
- The rear panel of the cabinet must be removed so that air can circulate freely. The panel to which the oven is fitted should have a gap of at least 70 mm at the rear.

**NB: where ovens are to be matched with hobs, it is essential to follow the instructions contained in the booklet supplied with the other appliance.**

### IMPORTANT

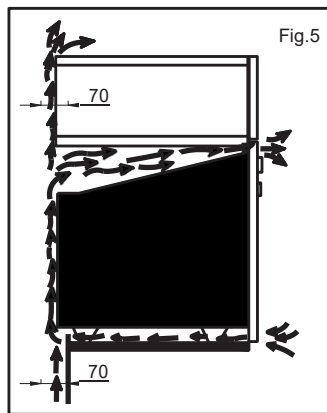
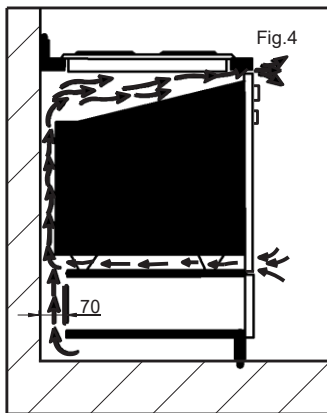
- During use the appliance becomes hot, Care should be taken to avoid touching heating elements inside the oven.
- Accessible parts may become hot during use. Young children should be kept away.
- Do not use harsh abrasive cleaners or sharp metal scrapers to clean the oven door glass since they can scratch the surface, which may result in shattering of the glass.

For a built-in oven to work well the cabinet must be of the right type.

The panels of the adjoining furniture should be heat resistant. Particularly when the adjoining furniture is made of veneered wood, the adhesives should be able to withstand a temperature of 120°C. Plastic materials or adhesive which cannot withstand this temperature will become deformed or unstuck.

To comply with safety regulations, once the appliance has been fitted it should not be possible to make contact with the electrical parts.

All parts which offer protection should be fixed in such a way that they cannot be removed without the use of a tool.



Ensure that the appliance is switched off before replacing the lamp to avoid the possibility of electric shock.

### CONNECTION TO THE MAINS SUPPLY

**THE APPLIANCE MUST BE CONNECTED ACCORDANCE WITH THE RULES CURRENTLY. IT CAN ONLY BE HANDLED BY AN AUTHORIZED ELECTRICAL INSTALLER IF IN FORCE.**

### **WARNING: THIS APPLIANCE MUST BE EARTHED**

- Check that the power rating of the mains supply and of the sockets are suitable for the maximum power of the appliance as indicated on the specification plate.
- plug should be accessible after installation. Fit the plug into a socket fitted with a third contact which corresponds with the earth connection. This should be properly connected.
- If the appliance just fitted with supply leads but does not come already fitted with a plug, then permanently connect to fixed wiring as follow:

- The “yellow/green” earth wire, which must be connected to terminal, has to be about 10mm longer than the other wires; the “blue” neutral wire has to be connected to the terminal marked with letter N.

“Black, brown, red” live wires have to be connected to terminal L. Mains connection can also be made by fitting a double pole switch with a minimum gap between the contacts of 3mm, proportionate to the load and complying with the regulations in force.

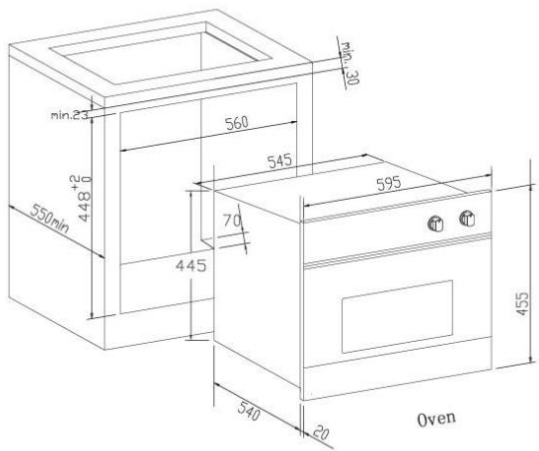
### **The yellow/green earth wire should not be controlled by the switch.**

The plug or a double pole switch used for mains supply connection should be easy to get at, once the appliance is in position.

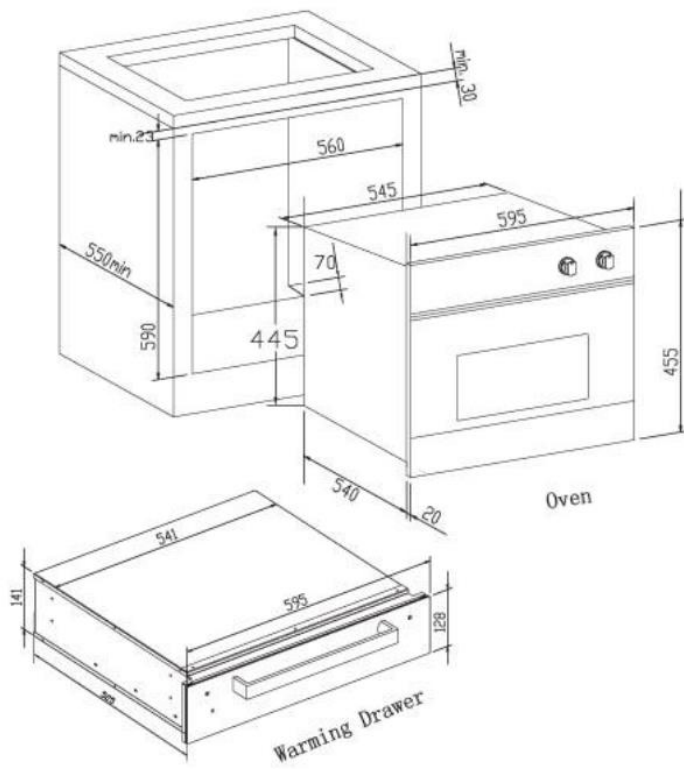
### **IMPORTANT :**

position the mains supply cable so that it is never subjected to a temperature which is more than 50°C above ambient temperature.

- The electrical safety of the appliance can only be guaranteed when it has been correctly connected to an efficient earthed power supply, as laid down in the regulations for electrical safety.
- The manufacturer cannot be held responsible for any damage to persons or objects due to lack of an earth connection.

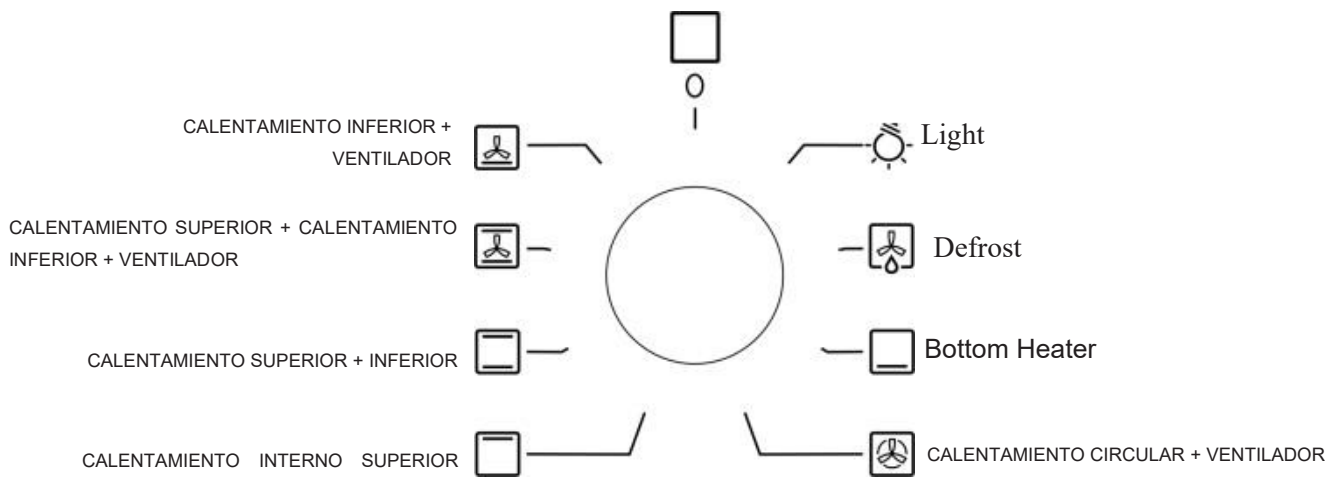










Oven



Oven

Warming Drawer



	<b>Lights in Cavity</b>
	<b>Defrosting with fan</b> The air at ambient temperature is distributed inside the oven for defrosting food more quickly and without proteins adulteration.
	<b>Bottom Heater</b> This function is particularly indicated for cooking from the bottom, warming up food or sterilizing glass jars. It is also indicated for food requiring long and slow cooking, i.e. casserole. This function can be used between 50 and MAX °C.
	<b>Fan oven</b> Both the fan and the circular heating element operate together. The hot air adjustable between 50 and MAX °C is evenly distributed inside the oven. This is ideal for cooking several types of food (meat, fish) at the same time without affecting taste and smell. It is indicated for delicate pastries.
	<b>Top Heater</b> It is indicated for grilling and gratinating small quantities of traditional food. This function can be used with closed door for very short times (5-10 minutes). For longer times, this function must always be used with half-open door and control protection in position.
	<b>Conventional oven with rotisserie</b> A conventional oven works on the principle that heat rises. It is hotter at the top than at the bottom - ideal for cooking meat in different side simultaneously.
	<b>Intensive Bake</b> The oven is heated by top and bottom elements and the fan mounted in the back panel helps to distribute heat throughout the oven. Suitable for perfect pastry, no need to blind bake.
	<b>Lower heating element + Fan</b> The air which is heated by the lower heating element is circulated by the fan and so helps to distribute the heat between 50 and 200 °C. This function can be used for sterilizing glass jars.

### ● **Features**

24 hours clock with automatic programme and minutes counter

### ● **Functions**

Cooking time, cooking end time, manual position, clock, minutes counter, times to be set up to 23 hours 59 minutes.

### ● **Display**

4-figures, 7-segments display for cooking times and time of day.

Cooking time and manual function =saucepan symbol

Automatic function =AUTO

Minutes counter =bell symbol

The symbols light up when the corresponding function is selected

### ● **Setting**

To set. Press and release the desired function, and set the time with + and - buttons within 5 seconds.

### ● **Key + and -**

The + and - buttons increase or decrease the time at a speed depending on how long button is pressed

### ● **Setting the time**

Press any two buttons (cooking time, end time, minutes counter) at the same time, and + or - button to set the desired time. This deletes any previously set programme.

The contacts are switched off and the AUTO symbol flashes.

### ● **Manual use**

By pressing the manual button the relay contacts switch on, the AUTO symbol switches off and saucepan symbol lights up. Manual operation can only be enabled after the automatic programme is over or it has been cancelled.

### ● **Automatic use**

Press the cooking time or end time button to automatically form the manual to the automatic function.

### ● **Semi-automatic use with cooking time setting**

Press the cooking time button and set the desired time with + or -, the AUTO and cooking time symbols light up continuously. The relay switches on immediately. When the cooking end time corresponds to the time of day, the relay and the cooking time symbol switch off. The sound signal rings and the AUTO symbol flashes.

### ● **Semi-automatic use with end time setting**

Press the end time button. The time of day appears on the display. Set the cooking end time with + button. The AUTO and cooking time symbols light up continuously. The relay contacts switch on. When the cooking end time corresponds to the time of day, the relay and the cooking time symbol switch off. When the cooking time is up. The AUTO symbol flashes, the sound signal rings and both the relay and the cooking time button switch off.

### ● **Automatic use with cooking time and end time setting**

Press the cooking time button and select the length of the cooking time with + or - button. The AUTO and cooking time symbols light up continuously. The relay switches on. By pressing the cooking end time button the next cooking end time appears on the display. Set the cooking end time with + button. The relay and the cooking time symbol switch off. The symbol lights up again when the time of day corresponds to the cooking start time. When the cooking time is up, the AUTO symbol flashes, the sound signal rings, the cooking time symbol and the relay switch off

### ● **Minutes counter**

Press the minutes counter button and set the cooking time with + or - button.

The bell symbol lights up when the minutes counter is operating, when the set time is up, the sound rings and the bell symbol switches off.

### ● **Sound signal**

The sound signal starts at the end of a programme or of the minutes counter function and it lasts for 15 minutes.

To stop it, push any functions button.

### ● **Start programme and check**

The programme will start in 4 seconds after it has been set. The programme can be checked at any time by pressing the corresponding button.

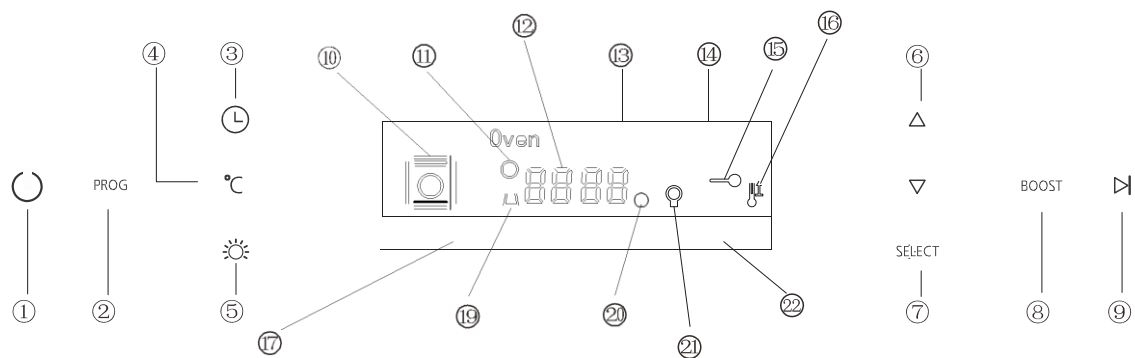
### ● **Setting error**

A setting error is made if the time of day on the clock falls within the cooking start and end times. To correct the setting error, change the cooking time or cooking end time the relays switch off when a setting error is made.

### ● **Cancelling a setting**

To cancel a setting, press the cooking time button and then press the button until 00:00 appears on the display. A set programme will be automatically cancelled on completion.

## Display Panel



### Touch Button Description

- ① Power
- ② Function
- ③ Timer
- ④ Temperature
- ⑤ Light
- ⑥ Plus/Minus
- ⑦ OK
- ⑧ Rapid Heat-up
- ⑨ Start / Pause

### Display Description

- ⑩ Function
- ⑪ Time
- ⑫ Actual Temperature/Time
- ⑬ Set Temperature
- ⑭ Current Time
- ⑮ Safety Lock

⑩ Rapid Heat-up

⑪ Cooking Duration Time



⑫ Alarm

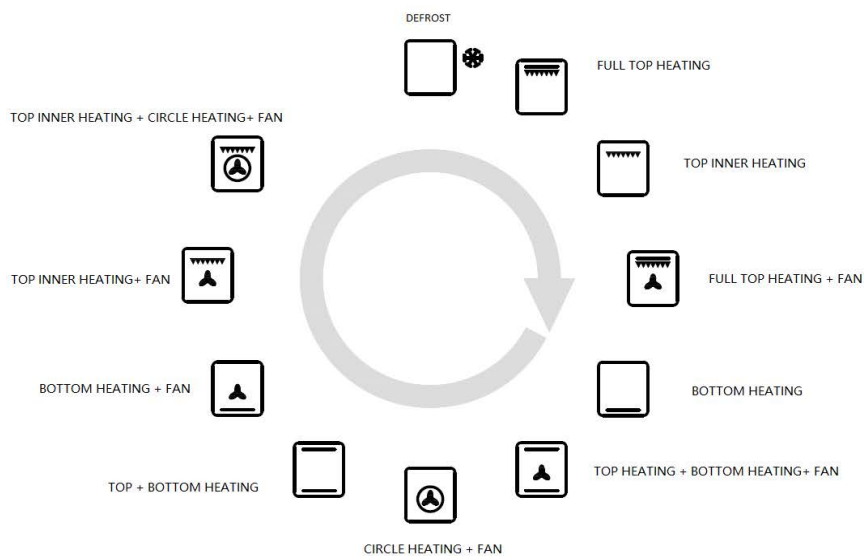
⑬ Heating Indicator


⑭ Light

⑮ Cooking End Time

## Operation

1. Power Switch  . To turn on/off the display panel. Will show current time when turn on the display.
2. Function Switch PROG  . Pressing it to shift to different function. When you shift to new function, current function will stop and cooking time must be reset. Function list as following,



3. Start/Pause Switch  . When you shift to new function, press it to start cooking. During start status, display show current oven temperature. For example,




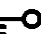


While display show current time during pause status. For example,





4. Time Switch.



- a/ Press switch for 3S to set current time. Adjust time number by pressing  $+ / -$  . And press SELECT to confirm setting.
- b/ Alarm setting. Press switch until  keep flashing. Display will show "0:00". Adjust time number by pressing  $+ / -$  . And press SELECT to confirm setting. Set time number back to "0:00" to cancel alarm.
- c/ Set the cook time. Press switch until display show "Duration" and "End". Adjust time number by pressing  $+ / -$  . And press SELECT to confirm setting. Start working time = End time – Duration time.
5. Safety Lock . Pressing SELECT for 5S to enter or cancel safety lock.
6. Temperature Setting. After function is selected, press  $^{\circ}\text{C}$  to set temperature. Adjust temperature number by pressing  $+ / -$  . And press SELECT to confirm setting.
7. Rapid Heat-up BOOST. If temperature is set more than 100°C, can press this key to heat up oven faster. Display will show .
8. Light . Light will be off if no operation in 3 minutes.

## How to keep Your Oven in Shape

This appliance is for household use only, don't use it outdoors!

Important: Unplug your oven before cleaning, or performing maintenance!

To extend the life of your oven, it must be cleaned frequently, keeping in mind that:

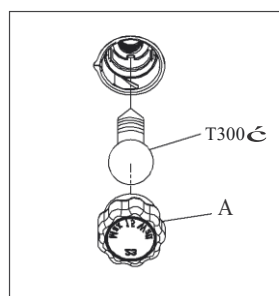
### ⚡ Do not use steam equipment to clean the appliance.

- ⚡ To protect against the risk of electrical shock, do not immerse the unit, cord or plug in water or other liquid or sprinkle water to clean the appliance!
- ⚡ Don't clean the appliance when it still hot! The inside and external surface of the oven should preferably be cleaned by damp cloth when it is cooled down.
- ⚡ Wash all accessories in hot sudsy water or in a dishwasher, wipe dry with a paper or cloth towel.
- ⚡ If you use your oven for an extended period of time, condensation may form. Dry it using a soft cloth.
- ⚡ There is a rubber seal surrounding the oven opening which guarantees its perfect functioning. Check the condition of this seal on a regular basis. If necessary, clean it and avoid using abrasive products or objects to do so. Should it become damaged, please contact your nearest After-sales Service Centre. We recommend you avoid using the oven until it has been repaired.
- ⚡ Never line the oven bottom with aluminium foil, as the consequent accumulation of heat could compromise the cooking and even damage the enamel.
- ⚡ Clear the glass door using damp cloth and dry it with a soft cloth.

Do not use harsh abrasive cleaners or sharp metal scrapers to clean the oven door glass since they can scratch the surface, which may result in shattering of the glass.

### Replacing the Lamp in the Oven

- ⚡ Unplug your oven!
- ⚡ Remove the glass cover of the lamp-holder.
- ⚡ Remove the light bulb and replace it with a similar one



- Voltage: AC220V-240V
- Wattage: 15W
- Cap: E14

- ⚡ Remount the glass cover and reconnect the appliance to the power supply.

! Do not touch the light bulb directly with your hands.

**WARNING:** Ensure that the appliance is unplugged before replacing the lamp to avoid the possibility of electric shock.

**Warning: Do not operate appliance with damaged cord or plug or after the appliance malfunctions, or has been damaged in any manner, return appliance to the nearest Authorized Service Center for examination.**

**Repair, or adjustment!**

#### USEFUL NOTES FOR COOKING

In the following table, some indicative hints for cooking:

FAULTS	CAUSES	REMEDIES
The upper crust is dark and the lower part too pale	Not enough heat from the bottom	<ul style="list-style-type: none"><li>- Use the natural convection position</li><li>- Use deeper cake tins</li><li>- Lower the temperature</li><li>- Put the cake on a lower shelf</li></ul>
The lower part is dark and the upper crust too pale	Excessive heat from the bottom	<ul style="list-style-type: none"><li>- Use the natural convection position</li><li>- Use lower side tins</li><li>- Lower the temperature</li><li>- Put the cake on a higher shelf</li></ul>
The outside is too cooked and the inside not cooked enough	Too high temperature	<ul style="list-style-type: none"><li>- Lower the temperature and increase the cooking time</li></ul>
The outside is too dry even though of the right color	Too low temperature	<ul style="list-style-type: none"><li>- Increase the temperature and reduce the cooking time.</li></ul>

#### Protective kit

During operation, the oven glass door and adjacent parts of the appliance become hot. Make sure, therefore, that children do not touch the appliance.

This appliance is not intended for use by persons (including children) with reduced physical, sensory or mental capabilities or lack of experience and knowledge, unless they have been given supervision or instruction concerning use of the appliance by a person responsible for their safety.

Children should be supervised to ensure that they do not play with the appliance.

For greater safety, an additional child-safety device is available from our Head Office and our Authorised Service Centres (see enclosed list). When ordering this, please give the code: BAB-followed by the appliance model. The model is stamped on the plate which is visible on the front part of the oven upon opening the door.

### Disassembling/assembling the oven door

To make it easier to clean the inside of your oven, the oven door can be removed, by proceeding as follows (fig. 11):

- ⊞ Open the door completely and lift the 2 levers “B” (fig.11-1);
- ⊞ Now, shutting the door slightly, you can lift it out by pulling out the hooks “A” as shown in figure 2.

To reassemble the door:

- ⊞ With the door in a vertical position, insert the two hooks “A” into the slots;
- ⊞ Ensure that seat “D” is hooked perfectly onto the edge of the slot (move the oven door backwards and forward slightly);
- ⊞ Keep the oven door open fully, unhook the 2 levers “B” downwards and then shut the door again.

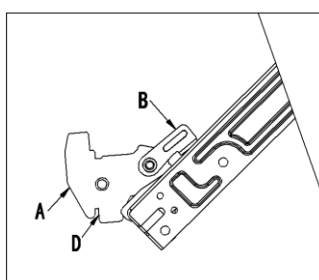


Fig.11-1

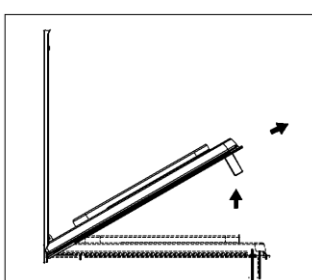


Fig.11-2

## Instruction of Removable Glazing Door

The oven door is made up of 2 panes of glass and has vents at the top and bottom. When the oven is operating, air is circulated through the door to keep the outer pane cool. If condensation has worked its way in between the glass panes, the door can be dismantled in order to clean in between the panes.

Remove the door as per above instruction and place it on a protective surface (e.g. on a table cloth) to prevent it getting scratched. The door handle should line up with the edge of the table. Make sure the glass lies flat to avoid breakage of glass during cleaning.

1. Press the button on left and right side of door, take out top rail. (Fig.1)
2. Take out inner glass slowly (Fig.2)

Clean the glass panes and other parts with a damp microfibre cloth.

or a clean sponge and a solution of hot water with a little washing-up liquid. Wipe dry using a soft cloth.

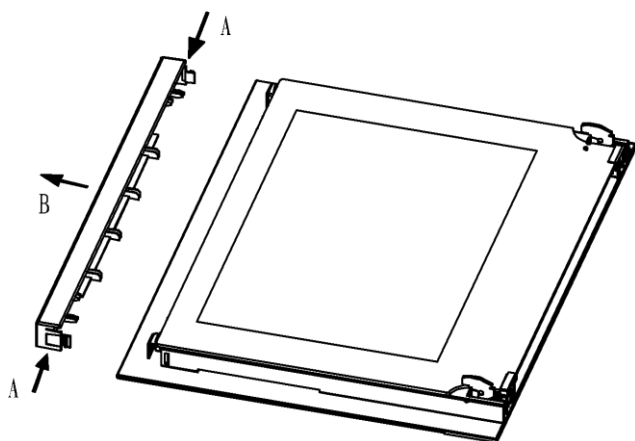


Fig.1

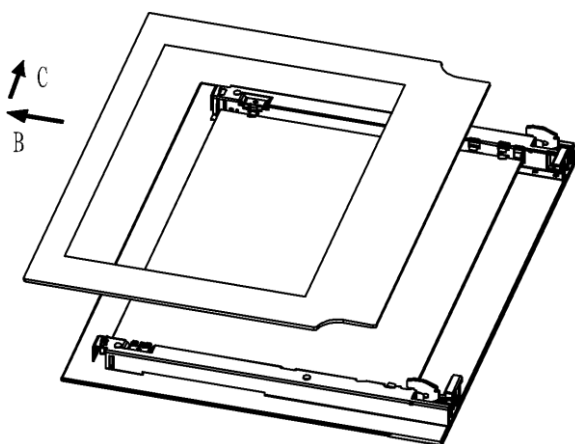


Fig.2



This product must not be disposed together with the domestic waste. This product has to be disposed at an authorized place for recycling of electrical and electronic appliances.

By collecting and recycling waste, you help save natural resources, and make sure the product is disposed in an environmental friendly and healthy way.

**Important:** if you decide not to use the oven any more, it should be made inoperable by cutting the power supply cable, after unplugging it from the power supply. Disused appliances can be a safety risk as children often play with them. For this reason it is advisable to make the oven safe.

**Importőr:**

**MULTIKOMPLEX BUDAPEST KFT.**

A páraelszívók szakértője... 1995 óta

**H-1211 Budapest Mansfeld Péter utca 27.**

**(Volt Bajáki Ferenc utca)**

**tel.: +(36-1) 427 0325, +(36-1) 427-0326;**

**fax: +(36-1) 427 0327**

**[www.multikomplex.hu](http://www.multikomplex.hu)**



CNA  
group

**CATA ELECTRODOMÉSTICOS, S.L.**

**Oficinas:** c/ Anabel Segura, 11, Edif. A, 3a pl. 28108. Alcobendas. Madrid. España

**Fábrica:** c/ del Ter 2, Apdo. 9. 08570. Torelló. Barcelona. España

T . +34 938 594 100 - Fax +34 938 594 101

[www.cnagroup.es](http://www.cnagroup.es) - [cna@cnagroup.es](mailto:cna@cnagroup.es)

**Atención al Cliente: 902 410 450 / +34 938 521 818 - [info@cnagroup.es](mailto:info@cnagroup.es)**

**SAT Central Portugal: +351 214 349 771 - [service@junis.pt](mailto:service@junis.pt)**