

DAVOLINE Olympia 250 1M1 WH 60

STANDAR PÁRAELSZÍVÓ



Köszönjük, hogy ezt az eszközt választotta, biztosak vagyunk benne, hogy megfelel az elvárásainak.

A készülék használata előtt olvassa el ezt a kézikönyvet és figyelmesen kövesse a telepítési és üzemeltetési utasításokat, valamint a biztonsági szabályokat.

Tartsa meg ezt a kézikönyvet a jövőbeni használat céljából.

* A fényképek és diagramok tájékoztató jellegűek, és eltérhetnek a tényleges terméktől.

Figyelmeztetések és biztonsági óvintézkedések

Szigorúan kövesse a kézikönyvben szereplő utasításokat. Nem vállalunk felelősséget az okozott problémákért, károkért vagy tűzért, amelyek a jelen kézikönyvben szereplő utasítások be nem tartásából származnak. Ezt a terméket háztartási használatra tervezték. Megjegyzés: A „(*)” szimbólummal ellátott speciális bejegyzések opcionális kiegészítők, amelyek csak bizonyos modellekhez, vagy egyáltalán nem járnak, és külön kell azokat beszerezni. Bármely, illetéktelen személy általi készülékbe való beavatkozás garanciavesztéssel jár.



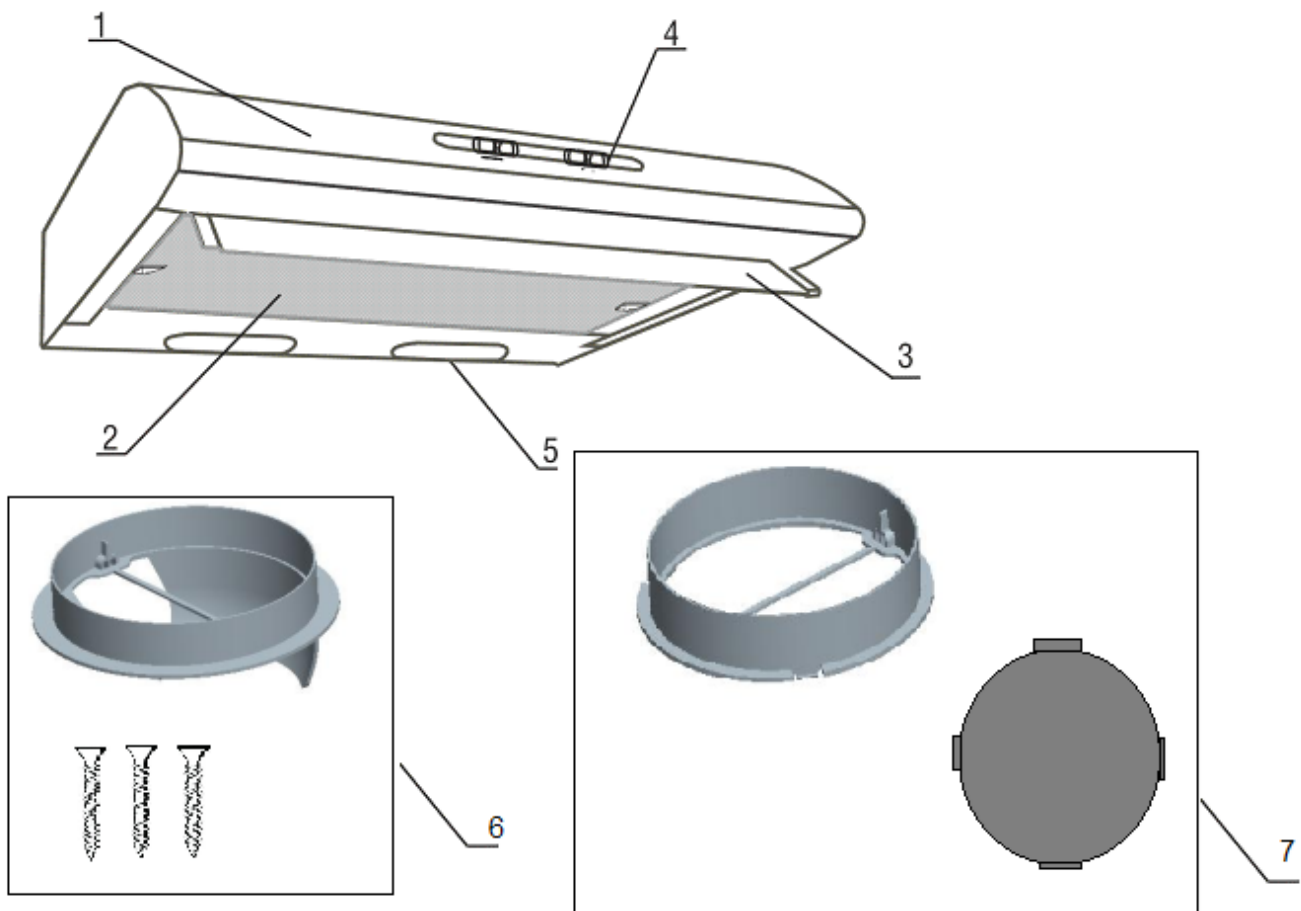
Figyelem! Ne csatlakoztassa az elszívót a hálózathoz, ha a telepítés még nem fejeződött be.

- Bármilyen tisztítási vagy karbantartási művelet előtt válassza le az elszívót a hálózatról a villásdugó kihúzásával vagy a főáram megszakításával.
- Minden elektromos csatlakoztatást szakképzett szerelőnek kell elvégeznie.
- Jogosulatlan személyek általi beszerelés gyenge teljesítményt, a termék károsodását és baleseteket okozhat.
- Győződjön meg arról, hogy a hálózati feszültség megegyezik az elszívó típusjelző címkéjén megadott feszültséggel.
- A tápkábelt tilos megtörni vagy összepréselni a beszerelés során. A tápkábelt nem szabad a főzőkészülék közelében elhelyezni, mert tüzet vagy olvadást okozhat.
- Ezt a készüléket 8 év feletti gyermekek, valamint csökkent fizikai, érzékszervi vagy szellemi képességekkel rendelkező, illetve tapasztalat és ismeretek híján lévő személyek is használhatják, ha felügyeletet kaptak, vagy eligazítást kaptak a készülék biztonságos használatára vonatkozóan, és tisztában vannak az ezzel járó veszélyeket. Gyermekek nem játszhatnak a berendezéssel. A tisztítást és a felhasználói karbantartást gyermekek felügyelet nélkül nem végezhetik. Ezt a készüléket felnőttek számára tervezték; a gyermekeket felügyelni kell annak érdekében, hogy ne játsszanak ezzel a készülékkel. Ezt a készüléket felnőttek számára tervezték. Gyermekeknek tilos a vezérlőrendszerrel és magával az eszközzel játszani.
- Ne használja az elszívót, ha a zsírszűrő nincs megfelelően felszerelve!
- Egyértelmű jelzés hiányában az elszívót TILOS támasztófelületként használni.
- Az eszköz telepítési helyének megfelelő szellőzéssel kell rendelkeznie, amennyiben a konyhai páraelszívót más gázégető eszközökkel vagy maró anyagokkal együtt használják. Ennek a készüléknek a légcsatorna-rendszerét nem szabad összekapcsolni olyan szellőzőrendszerrel, amelyet más célra, például gázégető készülékek vagy más maró hatású anyagok füstjének elvezetésére használnak.
- Az elszívót szokványos otthoni főzéshez való használatra tervezték. Más célokra történő használat esetén fennáll a sérülés veszélye, amelyre a garancia nem terjed ki.
- A lánggal történő főzés szigorúan tilos az elszívó alatt. A szabad láng használata károsítja a szűrőket és tüzet okozhat, ezért mindenképpen el kell kerülni. Az olajban történő sütést folyamatos figyelemmel kell kísérni a forró olaj meggyulladásának megakadályozása érdekében. Az elszívó hozzáférhető felületei jelentősen túlmelegedhetnek, ha a főzőkészülékekkel egyszerre használják.
- Az elszívót rendszeresen meg kell tisztítani belülről és kívülről (LEGALÁBB HAVONTA). Ezt a jelen kézikönyvben található karbantartási utasításoknak megfelelően kell megtenni. Az elszívó tisztítási előírásainak be nem tartása, valamint a szűrők cseréjének és tisztításának elhanyagolása tűzveszélyt okoz.
- Ne használja a burkolatot anélkül, hogy a lámpákat megfelelően beszerelték volna, mert áramütés veszélye áll fenn. Nem vállalunk felelősséget a készülék sérüléseiért, károkért vagy tüzekért, amelyeket az utasítások be nem tartása okozott.
- Ne érintse meg a már egy ideje égő lámpákat. A magas hőmérséklet miatt megégethetik a

kezét.

- Az elszívót akkor kapcsolja be, miután az edényt a főzőlapra helyezte. Ellenkező esetben a magas hőmérséklet az elszívó egyes részeinek deformációjához vezethet.
- Kapcsolja ki a tűzhelyet mielőtt levinné az edényeket a főzőlapról.
- Ne hagyjon forró olajat tartalmazó edényeket a főzőlapon. Forró olajat tartalmazó edények tüzet okozhatnak.
- Legyen óvatos főzéskor, mivel a konyharuhára, függönyre stb. fröccsenő forró olaj tüzet okozhat.
- A szűrő helyett ne használjon nem tűzálló szűrőanyagokat.
- Szűrő nélkül ne használja a terméket, és ne távolítsa el a szűrőt a termék működése közben.
- Tűz esetén kapcsolja ki az elszívót és a főzőkészülékeket.
- Karbantartás előtt szakítsa meg áramellátást. (Húzza ki).
- Ha az elszívóval azonos helyen található gázzal vagy más tüzelőanyaggal működő eszköz (pl.: gáz-, fa-, vagy olajtüzelésű kályha vagy kandalló), akkor megfelelő szellőztetést kell biztosítani (nyitott ablak - ajtó).
- Ha kémény van csatlakoztatva az elszívóhoz, 120 mm-es levegőcsatornát használnak. A levegőcsatornák csatlakoztatásának a lehető legrövidebbnek kell lennie, kevés kanyarral.
- Ügyeljen arra, hogy a gyerekek ne játsszanak az elszívóval. Ne hagyja, hogy gyermekek használják az elszívót.
- A csomagolóanyagokat gyermekektől távol tartsa; veszélyesek lehetnek számukra.
- Ha a tápkábel sérült, akkor azt a gyártónak, a szolgáltatónak vagy képzett szakembernek kell kicserélnie, a csatlakozót szétszerelni tilos.
- Tűz esetén kapcsolja ki az elszívót és a főzőkészülékeket. Takarja le a tüzet. Ne használjon vizet az oltáshoz.
- A készülék hozzáférhető részei felmelegedhetnek a főzőlap működése közben.
- A felszerelést követően a burkolatnak legalább 65 cm-re kell lennie az elektromos főzőlaptól és 75 cm-re a gáztól vagy más éghető energiaforrástól.
- Az elszívó levegőkiömlését nem szabad csatlakoztatni olyan kéményekhez, amelyek füst elvezetésére szolgálnak.
- Legyen óvatos, ha a készülék égési berendezésekkel (gáz, dízel, szén stb.) egy helyiségben működik. Az elszívó levegő elvezetésére szolgál és befolyásolhatja az égési folyamatot.

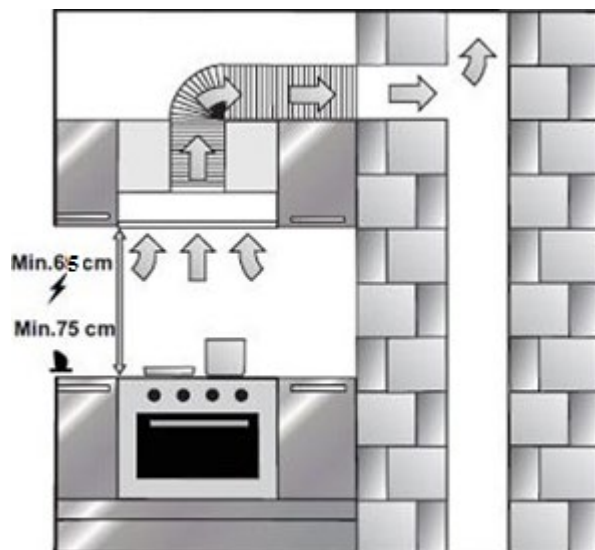
SZABADON ÁLLÓ ELSZÍVÓ



1. Burkolat
2. Zsírszűrő
3. Elülső ellenző (* nem minden verzióhoz tartozik)
4. Sebesség- és világításkapcsoló
5. Lámpaburkolat
6. Felső kivezetés KÉSZLET
7. Hátsó kivezetés KÉSZLET

ESZKÖZTELEPÍTÉS

A telepítést követően az elszívónak legalább 65 cm-re kell lennie az elektromos főzőlaptól és 75 cm-re a gáztól vagy más éghető energiaforrástól.

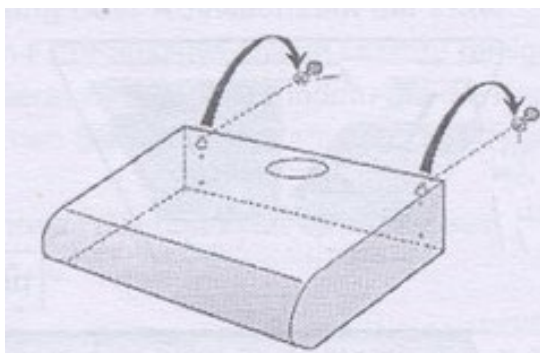


1. ábra

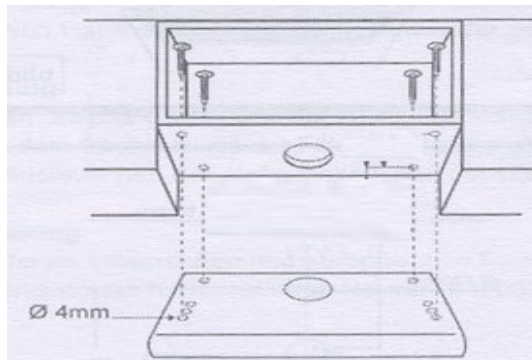
Helyezzen kettő 28 W-os halogén lámpát a foglalatokba. Ne használjon 40 W-nál nagyobb teljesítményű lámpákat, mert azok helyi túlmelegedést okozhatnak. A zajok és rezgések elkerülése érdekében javasoljuk, hogy helyezzen habszalagot az elszívó és a fal közé, vagy az elszívó teteje és a szekrény közé, attól függően, hogy hogyan rögzíti a burkolatot.

Az elszívó rögzíthető a burkolat hátulján lévő furatokon keresztül (2. ábra) a falhoz, vagy úgy, hogy az elszívó tetejét egy szekrényhez rögzítjük (3. ábra).

2. ábra



3. ábra



A rögzítőcsavarok maximális hossza 40 mm lehet.



Figyelem! Ha nem tartják be a készülék és a csavarok használatáról szóló útmutatásait, akkor fennáll az elektromos veszély kockázata.

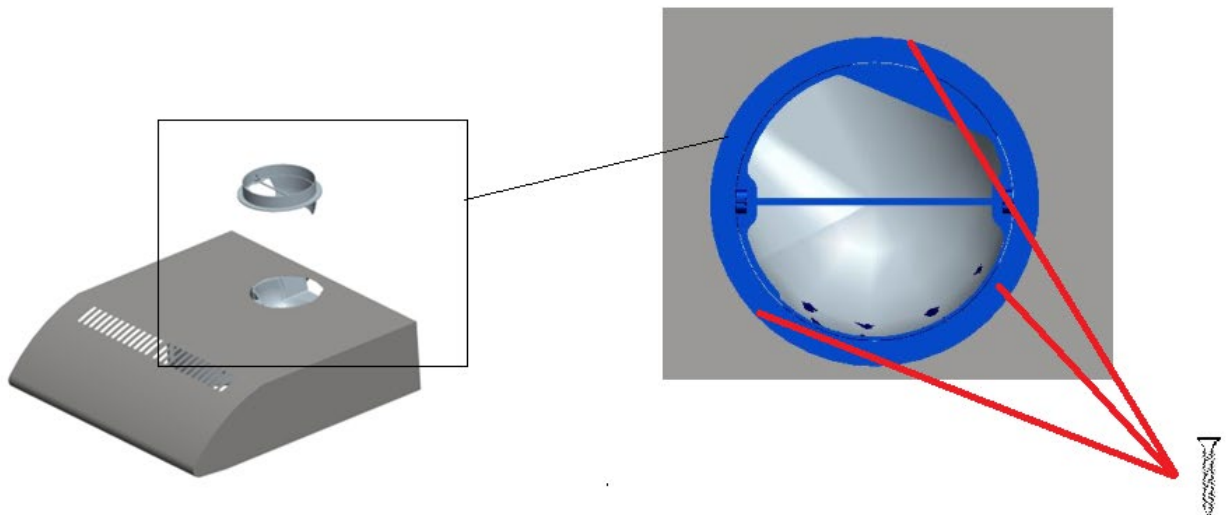
Az elszívó a szagok kivezetésére vagy a levegő szűrésére és újrahasznosítására is felhasználható. A telepítést ennek megfelelően kell elvégezni. A levegő-újrahasznosítási lehetőség akkor megfelelő, ha nincs lehetőség külső kivezetőcső felszerelésére.

Csatlakozás a levegő kivezetéséhez

Felső kivezetés

Használja a felső kivezetés KÉSZLETET (6). Helyezze a műanyag csatlakozót az eszköz felső kimenetére, és rögzítse a csavarokkal.

4. ábra

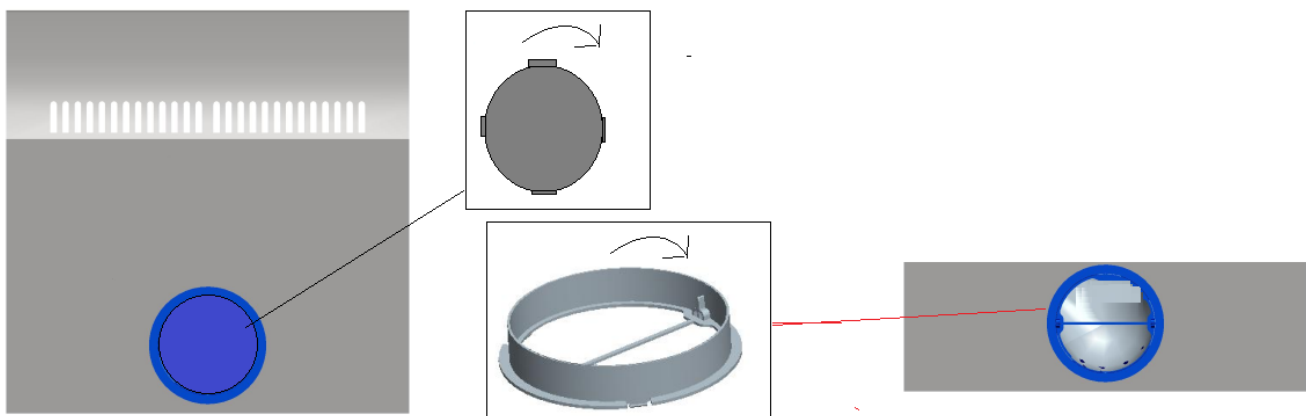


Hátsó kivezetés

Lehetőség van a készülék hátulján lévő kivezetésre,

- ebben az esetben csavarhúzóval óvatosan távolítsa el a fém burkolatot és helyezze be a hátsó kivezetés KÉSZLETET (7), amelybe a kivezetőcsőt kell csatlakoztatni.
- használja az eszköz tetején lévő kivezetés kimenetének fedelét.

5. ábra



Az elszívót $\Phi 120$ mm átmérőjű csőhöz kell csatlakoztatni. A csővel való összekötés az eszköz belsejében található műanyag csatlakozóval történik.

A hosszú és kanyargós csövek negatívan befolyásolják az elszívó teljesítményét, ezért ezeket el kell kerülni. A vízszintesen elhelyezett csövek enyhén a kimenet felé lejtsek.

A spirálcsövek használata nem ajánlott, mert az elszívó teljesítménye csökken.



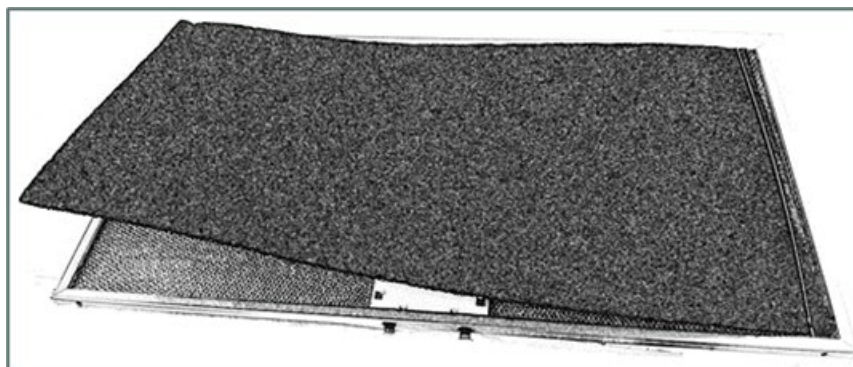
A kimenő levegőt nem szabad elvezetni olyan csőben, amelyet más célra használnak, például füst elszívására; A szellőztetésről és levegőelvezetésről szóló helyi szabályozást be kell tartani.

Levegő-újrahasznosítás

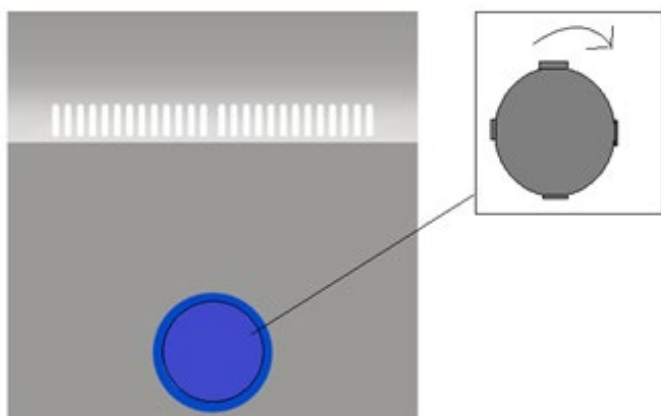
Az elszívót szénműtrővel kell felszerelni, amelyet a csomagolás nem tartalmaz, külön kapható. Keressen D212 típusút a beszerzési boltban vagy a viszonteladói szolgáltató központokban.

- Rögzítse a szénműtrőt a zsírűtrő felső részére az erre a célra szolgáló drótokkal (6. ábra).
- Zárja le a felső kivezetést az erre a célra szolgáló fedővel (7. ábra).
- Távolítsa el a fedőt. (8. ábra)

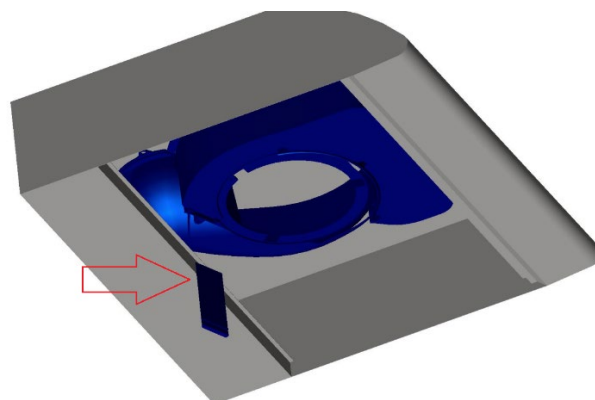
6. ábra



7. ábra



8. ábra



ELEKTROMOS BEKÖTÉS

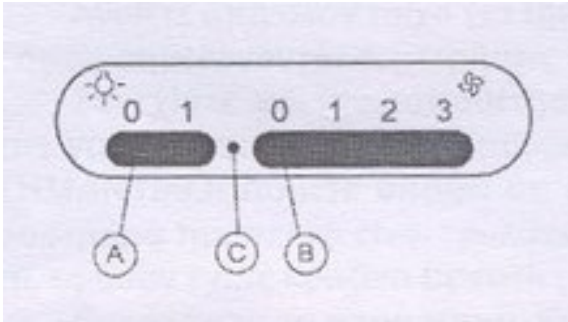
Győződjön meg arról, hogy a hálózati tápellátás megfelel az elszívó címkéjén megadottaknak.



Az elektromos bekötést engedéllyel rendelkező villanyszerelőnek kell elvégeznie. Helyhez kötött készülékek, amelyeknél nem lehetséges a hálózatról való leválasztás szeparált érintkezőkkel (minden pólus) vannak felszerelve a III-as túlfeszültségkategóriának megfelelően, mivel a leválasztást be kell építeni a huzalozásba, a huzalozási szabályoknak megfelelően. A rögzített kábelek és a fényelemek közötti potenciális érintkezés esetén a kábeleket védeni kell.

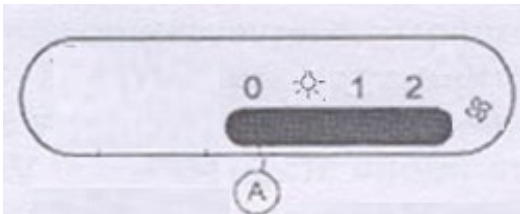
MŰKÖDTETÉS

Csúszókapcsoló:



- A. Lámpakapcsoló
 - 0 pozíció: lámpák ki
 - 1 pozíció: lámpák be
- B. Sebességkapcsoló
 - 0 pozíció: motor(ok) áll(nak)
 - 1 pozíció: alacsony sebesség
 - 2 pozíció: közepes sebesség
 - 3 pozíció: nagy sebesség
- C. Működési lámpa (*nem minden modellhez tartozik)

Csúszókapcsoló- eco:



- A. Lámpakapcsoló
 - 0 pozíció: lámpák ki- motor(ok) áll(nak)
 - ☀ pozíció: lámpák be
 - 1 pozíció: alacsony sebesség
 - 2 pozíció: nagy sebesség

Nyomógombos kapcsoló:



- ☀ pozíció: lámpák be
- 0/1 pozíció: motor(ok) alacsony sebesség
- 2 pozíció: közepes sebesség
- 3 pozíció: nagy sebesség

A hatékony működés érdekében az elszívót akkor kell elindítani, amikor bekapcsolja a tűzhelyet. A főzés befejezése után várjon további tíz perctet, mielőtt leállítja a műveletet. Főzés közben hagyja nyitva a beltérre nyíló konyhaajtót. Ne hagyja nyitva az ablakot vagy a konyha kültérre nyíló ajtaját, mert a légáramlatok a főzéskor keletkező párat szétoszlatják és elfűjják az elszívó elől.

VIGYÁZAT

Ha az elszívó egy térben üzemel kandallóval vagy olaj-, gáz-, fa- vagy egyéb tüzelésű kályhával, akkor egy kültérre nyíló ablakot vagy ajtót nyitva kell tartani.

KARBANTARTÁS

Az eszközt meleg szappanos vízzel és egy jól kifacsart szivaccsal mossa. A rendszeres karbantartás növeli az elszívó teljesítményét.



A karbantartás / tisztítás és a szűrő cseréje előtt válassza le a készüléket a hálózatról. Víz vagy más folyadék ne érje az elektromos alkatrészeket. Az elszívó külső felületét szappanos vízzel megnedvesített ronggyal kell megtisztítani.



Ne hanyagolja el a szűrő rendszeres tisztítását. A rendszeresen nem tisztított vagy cserélt szűrő tüzet okozhat.

Aktívszén-szűrő cseréje

Karbantartás előtt szakítsa meg áramellátást.



Az aktívszén-szűrő beszereléséhez/eltávolításához erre a célra szolgáló vezetékeket használjon.

Az aktívszén-szűrőt ki kell cserélni egy újra, ha az elszívó hatékonysága csökken, a felhasználástól függően 3–5 havonta. A szénszűrőt tilos mosni vagy újrahasználni. A zsírszűrőt akkor is fel kell helyezni a termékre, ha az aktívszén-szűrő nincs használatban. Zsírszűrő nélkül ne használja a terméket.

Tisztítás vagy szűrőcsere

Az elszívó zsírszűrőjének cseréjéhez vagy tisztításához először válassza le az elszívót a hálózatról, majd:

Doboz típusú szűrők esetén a szűrő gombjának mozgatásával távolítsa el a szűrőt a 11. ábrán látható módon. A szűrő langyos mosogatószerrel mosható a mosogatógépben.

A szűrőnek száraznak kell lennie, mielőtt a készülékbe helyezné. Normál használat során a zsírszűrőt rendszeresen tisztítsa 30 naponta. Cserélje ki, ha a sérülés jelei észlelhetők.

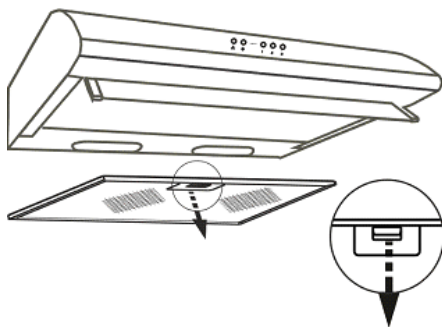
Belső zsírszűrő esetén

- Nyissa fel az eszközt a szűrőgombok mozgatásával, ahogy azt a nyíl jelzi (10. ábra)
- Távolítsa el a szűrőt tartó vezetékeket.

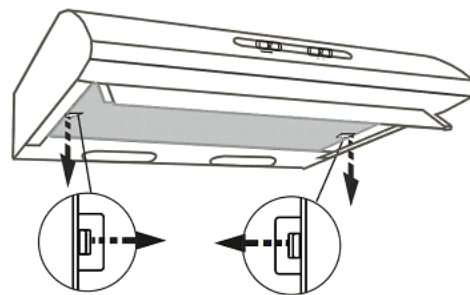
Most már cserélheti vagy tisztíthatja a szűrőt az alkalmazott szűrő típusától függően.

- Akrilszűrők: rendszeres időközönként és legalább négyhetente a szűrőt meleg szappanos vízzel kell mosni.
- Speciális papírszűrő: cserélje ki a szűrőt, amikor a piros vonalak megjelennek az alján.
- Speciális papírszűrő telítési vonalak nélkül: Cserélje ki a szűrőt kéthavonta az eszköz normál használata esetén.
- Fémszűrő: A szűrőt mosogatógépben vagy meleg mosogatószerrel lehet mosni.
- A szűrőnek száraznak kell lennie, mielőtt a készülékbe helyezné. Normál használat során a zsírszűrőt rendszeresen tisztítsa 30 naponta. Cserélje ki, ha a sérülés jelei észlelhetők.

9. ábra



10. ábra



Lámpacsere



Válassza le az eszközt a hálózatról

Távolítsa el a leszerelhető szűrőt, óvatosan távolítsa el a lámpák műanyag burkolatait. Távolítsa el a hibás izzót, és cserélje ki ugyanolyan erősségű és típusú izzóra. (Várjon, amíg a lámpák lehűlnek, mert megégethetik a kezét). A készülékhez használandó izzó: 220/240 2 2 W-os (LED) E14(*2)- ILCOS D-kód: DRBB/F-3-230-E14-35/97,5 az EN 61231:2010+A1:2013 szabvány szerint)



FIGYELEM: A jótállás nem terjed ki a készülék nem megfelelő használatából, a használati utasítás be nem tartásából, a karbantartás hiányából, a rendeltetésszerű használat során történő kopásból, valamint a telepítésből adódó károokra. Továbbá az eszköz vagy alkatrészeinek törésére a jótállás nem vonatkozik.

Ez a készülék megfelel a következő európai irányelvek követelményeinek:

2014/35/EK kisfeszültségi irányelv

2014/30/EK EMC (elektromágneses összeférhetőség) irányelv



Ez a termék megfelel a 2011/65/EK európai irányelvnek.



A készülék az elektromos és elektronikus berendezések hulladékairól szóló 2012/19/EK európai irányelv (WEEE) szerint van jelölve. A termék megfelelő ártalmatlanítása segít megelőzni a hulladék helytelen kezeléséből adódó emberre és környezetre kiható negatív következményeket.

A terméken található szimbólum azt jelzi, hogy ez a készülék nem kezelhető háztartási hulladékként. Ehelyett a megfelelő gyűjtőhelyen kell hagyni az elektromos és elektronikus berendezések újrahasznosításához.

A hulladékeltávolításnak meg kell felelnie a hulladék hulladékkezelésre vonatkozó helyi környezetvédelmi előírásoknak.

A termék kezelésével, hasznosításával és újrahasznosításával kapcsolatos részletesebb információért kérjük, vegye fel a kapcsolatot a helyi hatóságokkal, a háztartási hulladékkezelő szolgálattal vagy az üzlettel, ahol a terméket vásárolta.

A termék gyártása és csomagolása újrahasznosítható. Vegye fel a kapcsolatot a helyi hatóságokkal ezen anyagok legmegfelelőbb eltávolítási módjáról, ha azok már nem használhatók.

Importőr:

MULTIKOMPLEX BUDAPEST KFT.

A páraelszívók szakértője... 1995 óta

H-1211 Budapest Mansfeld Péter utca 27.

(Volt Bajáki Ferenc utca)

tel.: +(36-1) 427 0325

www.multikomplex.hu