

**Használati útmutató**

**Whirlpool**



**PACW29COL  
PACW29CO BK  
PACW29HP  
PACW29HP BK  
PACW212CO  
PACW212HP  
PACB29CO  
PACB29HP  
PACB212HP**

# BIZTONSÁGI UTASÍTÁSOK

## OLVASSA EL ÉS TARTSA BE

- Töltse le a teljes használati útmutatót a docs.whirlpool.eu webhelyről, vagy hívja a garanciafüzetben szereplő telefonszámot.
- A készülék használata előtt olvassa el az alábbi biztonsági útmutatót. Őrizze meg a későbbi felhasználás érdekében.
- A kézikönyvben és a készüléken található fontos biztonsági figyelmeztetéseket mindig olvassa el és tartsa be. A gyártó nem vállal felelősséget a biztonsági utasítások figyelmen kívül hagyásából, a készülék nem rendeltetésszerű használatából vagy a készülék kezelőszerveinek helytelen beállításából eredő károkért.
- ⚠️ A készülék éghető hűtőközeget (R290) használ, amelynek maximális feltöltési mennyisége 0,3 kg. A készüléket olyan helyiségben kell üzembe helyezni, működtetni és tárolni, amelynek alapterülete nagyobb, mint 12 m<sup>2</sup>. A helyiség belmagasságának továbbá nagyobbnak kell lennie 2,2 m-nél.
  - ⚠️ A készüléket 0,95 MPa–1,05 MPa külső statikus nyomáson tesztelték.
- ⚠️ Kisgyermeket (0–3 év között) ne engedjen a készülék közelébe. Gyermek (3–8 év között) kizárólag felügyelet mellett tartózkodhat a készülék közelében. 8 éves vagy idősebb gyermekek, valamint testi, érzékszervi vagy szellemi fogyatékkal élő, illetve tapasztalat vagy ismeretek hiányában hozzá nem értő személyek a készüléket kizárólag felügyelet mellett vagy a biztonságos használatra vonatkozó tájékoztatást követően és a fennálló kockázatok megértése után használhatják. Ne engedje, hogy a gyermekek játsszanak a készülékkel. Gyermek csak felügyelet mellett végezhetik a készülék tisztítását és karbantartását.

## RENDELTETÉSSZERŰ HASZNÁLAT

- ⚠️ VIGYÁZAT! Kialakításából adódóan a készülék működtetése nem lehetséges külső időzítő szerkezettel vagy külön távirányítóval.
- ⚠️ Ezt a készüléket háztartási, illetve ahhoz hasonló célokra tervezték, mint például hotelek és irodák.
- ⚠️ A készüléket nem nagyüzemi használatra tervezték.
- ⚠️ Először mindig kapcsolja ki a légkondicionálót a távirányítóval vagy a termékpanelen található bekapcsológombbal.

A kikapcsoláshoz soha ne használja a tápellátás áramköri megszakítóját, illetve ne húzza ki a tápcsatlakozót.

A légkondicionálót válassza le a táphálózatról, ha hosszabb ideig nem fogja használni, illetve zivatar vagy vihar esetén.

# BIZTONSÁGI UTASÍTÁSOK

---

⚠ A levegőkivezetőbe soha ne helyezzen semmilyen tárgyat, mert megsérülhet. A szellőzőnyílásokat semmivel ne torlaszolja el.

## ÜZEMBE HELYEZÉS

- ⚠ A készülék mozgatását és üzembe helyezését a sérülések elkerülése érdekében két vagy több személy végezze. Viseljen védőkesztyűt a készülék kicsomagolása és üzembe helyezése során, nehogy megvágja magát.
- ⚠ Az üzembe helyezést, beleértve az elektromos csatlakoztatást és a javításokat, képezített technikusnak kell elvégeznie az adott ország vezetékezési előírásainak megfelelően.

Csak akkor javítsa meg vagy cserélje ki a készülék egyes alkatrészeit, ha az adott művelet szerepel a felhasználói kézikönyvben.

Ne engedje a gyermekeket abba a helyiségbe, ahol az üzembe helyezést végzi. A kicsomagolás után ellenőrizze, hogy a készülék nem sérült-e meg a szállítás során. Probléma esetén vegye fel a kapcsolatot a kereskedővel vagy a legközelebbi vevőszolgálattal.

Üzembe helyezés után a csomagolóanyagokat (műanyag, habszivacs stb.) az esetleges fulladásveszély miatt olyan helyen tárolja vagy úgy dobja ki, hogy a gyermekek ne férhessenek hozzá.

A berendezést bármilyen üzembe helyezési művelet előtt le kell választani minden távoli tápellátásról, mivel más esetben fennáll az áramütés veszélye.

Az áramütés és a tűzveszély elkerülése érdekében az üzembe helyezés során győződjön meg arról, hogy a készülék miatt nem sérül-e a hálózati tápkábel. A készüléket csak a megfelelő üzembe helyezést követően kapcsolja be.

⚠ A rugalmas kivezetőcső lehetővé teszi, hogy a légkondicionálót az ablaktól vagy ajtótól 23-67" (60-170 cm) távolságra helyezze el. A kiegészítő fűtővel rendelkező berendezést gyúlékony felületektől legalább 100 cm-re kell elhelyezni.

# BIZTONSÁGI UTASÍTÁSOK

- ⚠ Ne működtesse a légkondicionálót nedves helyiségben, például fürdőszobában vagy mosókonyhában.
- ⚠ A készülék mozgatása előtt húzza ki a tápkábelt.

## ELEKTROMOS ÁRAMMAL KAPCSOLATOS FIGYELMEZTETÉSEK


- ⚠ A tápellátásnak a készülék speciális áramköreinek megfelelő névleges feszültséggel kell rendelkeznie. A tápkábel átmérőjének meg kell felelnie a követelményeknek.
- ⚠ A készüléknek a dugasz kihúzásával leválaszthatónak kell lennie az elektromos hálózatról. A készüléket az adott ország biztonsági előírásainak megfelelően földelni kell.
- ⚠ Javasolt késleltető biztosítékot vagy áramköri megszakítót használni. Minden vezetékezésnek meg kell felelnie a helyi és az adott országban érvényes elektromos szabályozásnak, és azt képesített villanyszerelőnek kell kialakítania.
- ⚠ Ne használjon hosszabbítót, elosztót vagy adaptert. Beszerelés után az elektromos alkatrészeknek hozzáférhetetlennek kell lenniük a felhasználó számára. Ne használja a készüléket mezítláb, és ne nyúljon hozzá nedves kézzel. Ne használja a készüléket, ha a tápkábel vagy a csatlakozódugó sérült, illetve ha a készülék nem működik megfelelően, megsérült vagy leejtették.
- ⚠ Ha a hálózati kábel megsérül, az áramütés kockázatának elkerülése érdekében a gyártóval, annak szervizképviselőjével vagy egy hasonlóan képzett szakemberrel kell egy úgyanolyan kábelre kicseréltetni.
- ⚠ Győződjön meg arról, hogy a földelés biztonságos, és hogy a földelővezetéket szakember csatlakoztatta az épület speciális földelőrendszeréhez. A berendezést elektromosszivárgás-védőkapcsolóval és egy megfelelő kapacitású kiegészítő áramköri megszakítóval kell ellátni. Az áramköri megszakítónak mágneses és termikus kioldófunkcióval is rendelkeznie kell, ezzel biztosítva a védelmet rövidzárlat és túlterhelés esetén.

Modell	9K és 12K
Az áramköri megszakító szükséges kapacitása	16A (Biztosíték típusa: 9k A+ HP,T3.15A/250 VAC; egyéb,T5A/250 VAC)

## TISZTÍTÁS ÉS KARBANTARTÁS

- ⚠ FIGYELMEZTETÉS: Bármilyen karbantartási művelet előtt győződjön meg arról, hogy a készüléket kikapcsolta és kihúzta a konnektorból. Az áramütés elkerülése érdekében soha ne használjon gőznyomással működő tisztítókészüléket.


## ACSOMAGOLÓANYAGOK HULLADÉKKEZELÉSE

- A csomagolóanyag 100%-ban újrahasznosítható, és el van látva az újrahasznosítás jelével . A csomagolás egyes részeinek hulladékkezelését megfelelően, a hulladékok ártalmatlanítására vonatkozó helyi rendelkezések szerint kell elvégezni.

## A HÁZTARTÁSI GÉPEK HULLADÉKKÉNT TÖRTÉNŐ ELHELYEZÉSE

- Ez a készülék újrahasznosítható vagy újrafelhasználható anyagok felhasználásával készült. Leselejtezesekor a helyi hulladékelhelyezési szabályokkal összhangban járjon el. Az elektromos háztartási készülékek kezelésére, hasznosítására és újrafeldolgozására vonatkozó további információkért forduljon az illetékes helyi hatósághoz, a háztartási hulladékok begyűjtését végző vállalathoz vagy az üzlethez, ahol a készüléket vásárolta. Ez a készülék az elektromos és elektronikus berendezések hulladékairól szóló 2012/19/EU irányelv szerinti jelölésekkel rendelkezik. A hulladékká vált termék szabályszerű elhelyezésével Ön segít elkerülni a környezettel és az emberi egészséggel kapcsolatos negatív következményeket.







A terméken vagy a kísérő dokumentumokon található  jel azt jelzi, hogy a készüléket nem szabad háztartási hulladékként kezelni, hanem az elektromos és elektronikai készülékeknek megfelelő gyűjtőhelyen kell leadni.

## MEGFELELŐSÉGI NYILATKOZAT

- Ez a termék a kiotói egyezmény szerinti fluorozott üvegházhatású gázokat tartalmaz, a hűtőgáz egy légmentesen zárt rendszeren (R290, GWP 3) belül található. Részletes információt az adattáblán talál.

# BIZTONSÁGI UTASÍTÁSOK

A készüléken látható szimbólumok magyarázata.

	<b>FIGYELMEZTETÉS</b>	Ez a szimbólum azt jelzi, hogy a készülék éghető hűtőközeget használ. A hűtőközeg szivárgása esetén külső gyújtóforrás jelenlétében tűzveszély áll fenn
	<b>FIGYELEM</b>	Ez a szimbólum azt jelzi, hogy a használati útmutatót figyelmesen tanulmányozni kell
	<b>FIGYELEM</b>	Ez a szimbólum azt jelzi, hogy a berendezést szervizes szakembernek kell kezelnie az üzembe helyezési útmutató utasításai alapján
	<b>FIGYELEM</b>	Ez a szimbólum azt jelzi, hogy információ érhető el (például a használati vagy az üzembe helyezési útmutató)

## BIZTONSÁGI UTASÍTÁSOK A SPECIÁLIS HŰTŐKÖZEGGEL RENDELKEZŐ BERENDEZÉSEK SZERVIZELÉSÉHEZ

- Az üzembe helyezéssel, a szervizeléssel, a karbantartással és a javítási módszerekkel kapcsolatos részletes információért töltsse le a teljes útmutatót a docs.whirlpool.eu webhelyről.
- ⚠ A kiolvasztási folyamat felgyorsításához és a tisztításhoz csak a gyártó által javasolt eszközöket használja.
- ⚠ A készüléket jól szellőző helyen kell tárolni, ahol a helyiség mérete megfelel a művelethez megadott értékeknek. A helyiségben nem lehet folyamatosan üzemelő gyújtóforrás (például nyílt láng, működő gázüzemű berendezés vagy működő elektromos fűtőberendezés).
- ⚠ Ne karcolja és ne égesse meg. Vegye figyelembe, hogy a hűtőközegeknek nem minden esetben van szaguk.

A hűtőkörön dolgozó vagy abba behatól minden személynek rendelkeznie kell érvényes, az iparág által akkreditált értékelő hatóságtól származó igazolással arra vonatkozóan, hogy az iparág által elismert értékelő specifikációnak megfelelően rendelkeznek a hűtőközegek biztonságos kezelésére vonatkozó ismeretekkel. A berendezés szervizelését csak a gyártó által javasolt módon szabad végezni. A másik szakképzett személy segítségét igénylő karbantartási és javítási munkákat éghető hűtőközeg használatában jártas személy felügyelete alatt kell végezni. A berendezést 12 m<sup>2</sup>-nél nagyobb alapterületű helyiségben kell üzembe helyezni, üzemeltetni és tárolni. A csővezetékeket 12 m<sup>2</sup>-nél nagyobb helyiségben kell kialakítani. A csővezetékeknek meg kell felelniük az adott ország gázra vonatkozó szabályozásának. A hűtőközeg maximális töltési mennyisége 0,3 kg.

Ha a hollandi anyás csatlakozásokat újra felhasználja, a kiperemezett részt újra ki kell alakítani.

1. Az éghető hűtőközeget tartalmazó berendezések szállítását a szállítási szabályozásoknak megfelelően kell végezni.

# BIZTONSÁGI UTASÍTÁSOK

2. A berendezés jelekkel történő megjelölésének meg kell felelnie a helyi szabályozásnak.
3. Az éghető hűtőközeget használó berendezések ártalmatlanítása során be kell tartani a helyi szabályozásokat.
4. A berendezés tárolásakor be kell tartani a gyártó utasításait.
5. A becsomagolt (nem értékesített) berendezés tárolása: a tárolási védőcsomagolást úgy kell felhelyezni, hogy az abban található berendezés mechanikai sérülése ne okozhassa a feltöltött hűtőközeg szivárgását. Az egy helyiségben tárolható berendezések maximális számát a helyi szabályozás határozza meg.
6. A szervizeléssel kapcsolatos információ.

## 6-1. A terület ellenőrzése

Mielőtt elkezdene dolgozni az éghető hűtőközeget tartalmazó rendszeren, biztonsági ellenőrzéseket kell végeznie a gyulladás kockázatának minimalizálása érdekében. A hűtőrendszer javításakor a rendszeren végzett munka megkezdése előtt el kell végezni az alábbi óvintézkedéseket.

## 6-2. A munkavégzés folyamata

A munkát ellenőrzött körülmények között kell végezni annak érdekében, hogy a munkavégzés során a lehető legkevesebb éghető gáz vagy gőz legyen jelen.

## 6-3. Általános munkaterület

A karbantartást végző személyeket és a területen dolgozó más személyeket tájékoztatni kell az elvégezni kívánt munka jellegéről. A munkát nem szabad túlságosan szűk térben végezni.

## 6-4. Hűtőközeg jelenlétének ellenőrzése

A területet a munkavégzés megkezdése előtt és közben megfelelő hűtőközeg-érzékelővel ellenőrizni kell annak érdekében, hogy a munkát végzőnek tudomása legyen a potenciálisan gyúlékony környezetről. Győződjön meg arról, hogy a használt szivárgásérzékelő berendezés megfelelő éghető hűtőközeghez való használatra, vagyis hogy megfelelő tömítés miatt vagy eredendően szikramentes.

## 6-5. Tűzoltó készülék jelenléte

Ha a hűtőberendezésen vagy bármely alkatrészén nagy hővel járó munkát kell végeznie, kéznél kell lennie megfelelő tűzoltó készüléknek. A töltési terület mellett álljon rendelkezésre száraz poros vagy CO<sub>2</sub>-os tűzoltó készülék.

## 6-6. Gyújtóforrás hiánya

Ha a munkát olyan hűtőrendszeren kell végezni, amelyben jelenleg éghető hűtőközeget tartalmazó csővezeték is található, illetve korábban található volt, a munkát végző személy nem használhat gyújtóforrást olyan módon, hogy az esetleg tüzet vagy robbanást eredményezzen.

Minden lehetséges gyújtóforrást (például égő cigaretta) megfelelően távol kell tartani az üzembe helyezés, a javítás, az eltávolítás vagy az ártalmatlanítás helyétől, ha annak során éghető hűtőközeg juthat a környező térbe. A munkavégzés megkezdése előtt a berendezés körüli területet fel kell mérni, hogy ne álljon fenn égésveszély vagy gyulladás kockázata. Ki kell helyezni a „Tilos a dohányzás” táblát.

## 6-7. Szellőztetett terület

Mielőtt behatol a rendszerbe, vagy bármilyen, magas hőmérséklettel járó munkát végez, győződjön meg arról, hogy a terület nyitott vagy megfelelően szellőzik. A szellőztetés mértékét a munkavégzés során is fenn kell tartani. A szellőztetésnek biztonságosan el kell oszlatnia a kiszabadult hűtőközeget, és a legjobb, ha azt kijuttatja a légkörbe.

## 6-8. A hűtőberendezés ellenőrzése



# BIZTONSÁGI UTASÍTÁSOK

Elektronikus alkatrészek cseréjekor azoknak meg kell felelniük a célnak és az adott specifikációnak. Minden esetben követni kell a gyártó karbantartási és szervizelési útmutatásait. Ha kétségei vannak, hívja segítségért a gyártó műszaki részlegét. Éghető hűtőközeget használó berendezés üzembe helyezésekor az alábbi ellenőrzéseket kell elvégezni:

- A hűtőközeg tényleges feltöltött mennyisége megfelel-e azon helyiség méretének, amelyben a hűtőközeget tartalmazó alkatrészeket üzembe helyezik;
- A szellőztetőberendezés és annak kivezetései megfelelően működnek-e és nincsenek-e eltorlaszolva;
- Ha közvetett hűtőkört használ, a másodlagos körben ellenőrizni kell, hogy nincs-e jelen hűtőközeg;
- A berendezés jelölése továbbra is látható és olvasható-e. A nem olvasható jelöléseket és jeleket javítani kell;
- A hűtőcsövek és azok alkatrészei olyan helyzetben vannak-e beszerelve, ahol valószínűleg nincsenek kitéve a hűtőközeget tartalmazó alkatrészeket korrodáló anyagnak, kivéve azokat az alkatrészeket, amelyek eredendően korrózióálló anyagból készültek vagy megfelelő korrózióvédelemmel vannak ellátva.

## 6-9. Az elektromos eszközök ellenőrzése

Az elektromos berendezések javítása és karbantartása előtt biztonsági ellenőrzéseket kell végezni, és meg kell vizsgálni az alkatrészeket. Ha a biztonságot érintő hiba tapasztalható, a tápellátást nem szabad csatlakoztatni a körhöz, amíg a hibát kielégítően el nem hárították. Ha a hiba nem javítható ki azonnal, de az üzemeltetést folytatni kell, megfelelő ideiglenes megoldást kell használni. Ezt jelenteni kell a berendezés tulajdonosának minden alkatrész megemlítésével. A kezdeti biztonsági ellenőrzésnek az alábbiakra kell kiterjednie:

- A kondenzátorok le vannak-e merülve: ezt a biztonság szem előtt tartásával, szikrázás lehetőségének elkerülésével kell ellenőrizni;
- A rendszer töltésekor, visszanyerésekor és ürítésekor nincs-e szabadon lévő, áram alatt lévő elektromos alkatrész vagy vezeték;
- A földkötés folytonos-e.

## 7. A zárt alkatrészek javítása

A zárt alkatrészek javításakor a berendezés zárt tápellátásának leválasztása előtt a szervizelés során le kell választani a javítani kívánt berendezés minden elektromos csatlakozását, majd a legkritikusabb ponton ideiglenes szivárgásérzékelést kell végezni a potenciálisan veszélyes helyzetek felismerése érdekében. Az alábbiakra különösen nagy figyelmet kell fordítani az elektromos alkatrészekre való munkavégzéskor. A ház nincs-e a védelmi szintet érintő módon módosítva. Ide tartozik a kábelek sérülése, a csatlakozások túl nagy száma, nem az eredeti specifikációnak megfelelő csatlakozók, a tömitések sérülése, a tömszelencék helytelen elhelyezése stb.

Győződjön meg arról, hogy a berendezés megfelelően van rögzítve. Ellenőrizze, hogy a tömitések vagy a tömitőanyagok nem roncsolódtak-e olyan mértékben, hogy már nem tudják megakadályozni a gyúlékony anyagok bejutását. A cserealkatrészeknek meg kell felelniük a gyártó specifikációjának.

## MEGJEGYZÉS:

A szilikontömités csökkentheti bizonyos típusú szivárgásérzékelő berendezések hatékonyságát. Az eredendően biztonságos alkatrészeket nem kell szigetelni a munkavégzés előtt.

## 8. Az eredendően biztonságos alkatrészek javítása

# BIZTONSÁGI UTASÍTÁSOK

A körre csak akkor alkalmazzon folyamatos induktív vagy kapacitásterhelést, ha meggyőződött arról, hogy az nem haladja meg a használt berendezés esetében engedélyezett feszültséget és áramerősséget. Az eredendően biztonságos alkatrésztípus az egyetlen, amelyen működés közben, éghető környezet jelenlétében munkát végezhet. A tesztberendezésnek a megfelelő minősítéssel kell rendelkeznie. Az alkatrészeket csak a gyártó által megadottra cserélje. Ha más alkatrészt használ, szivárgás történhet, és a hűtőközeggel teli környezet meggyulladhat.

## 9. Kábelezés

Ellenőrizze, hogy a kábelek nem lesznek-e kitéve kopásnak, korróziónak, túl nagy nyomásnak, rázkódásnak, éles széleknek vagy bármilyen más kedvezőtlen környezeti hatásnak. Az ellenőrzésnek figyelembe kell vennie az idő múlásának hatásait és például a kompresszorból vagy a ventilátorból eredő folyamatos rázkódást.

## 10. Az éghető hűtőközegek érzékelése

A hűtőközeg szivárgásának kereséséhez és érzékeléséhez semmilyen körülmények között nem használható potenciális gyújtóforrás. Nem használható halidlámpa (vagy bármilyen más, nyílt lángot használó érzékelő).

## 10. A szivárgás érzékelési módjai

Az alábbi szivárgásérzékelési módszerek elfogadottnak tekinthetők éghető hűtőközeget tartalmazó rendszerek esetében:

- Az éghető hűtőközegek érzékeléséhez elektronikus szivárgásérzékelőt kell használni, de előfordulhat, hogy annak érzékenysége nem megfelelő, vagy újrakalibrálást igényel (az érzékelőberendezést hűtőközegmentes helyen kell kalibrálni).
- Győződjön meg arról, hogy az érzékelő nem potenciális gyújtóforrás, és megfelelő a használt hűtőközeghez.
- A szivárgásérzékelő berendezést a hűtőközeg alsó tűzveszélyességi szintje értékének százalékában kell beállítani, kalibrálni kell a használt hűtőközegre, és meg kell erősíteni a gáz megfelelő százalékos értékét (legfeljebb 25%).
- A szivárgásérzékelő folyadékok a legtöbb hűtőközeghez használhatók, de a klórtartalmú tisztítószer használata kerülni kell, mert a klór reakcióba léphet a hűtőközeggel, és korrodálhatja a réz csővezetéseket.
- Ha szivárgást talál, minden nyílt lángot el kell távolítani vagy el kell oltani.
- Ha olyan hűtőközeg-szivárgást talál, amely forrasztást tesz szükségessé, az összes hűtőközeget el kell távolítani a rendszerből, vagy (lezárószelepekkel) el kell szigetelni azt a rendszer szivárgástól távoli helyén.

## 11. Eltávolítás és kiürítés

- Amikor javítás céljából – vagy bármilyen más célból – behatol a hűtőkörbe, a hagyományos eljárásokat kell alkalmaznia. Fontos azonban, hogy a legjobb gyakorlatot kövesse, mert a gyúlékonyságra ügyelni kell.

Az alábbi eljárást kell követni:

- Hűtőközeg eltávolítása;
- A kör átöblítése inert gázzal;
- Kiürítés;
- Ismételt átöblítés inert gázzal;
- A kör megnyitása vágással vagy forrasztással.

A feltöltött hűtőközeget a megfelelő visszanyerő hengerekbe kell áttölteni. A rendszert ezután ki kell üríteni oxigénmentes nitrogénnel a berendezés biztonságossá tétele érdekében,

# BIZTONSÁGI UTASÍTÁSOK

éghető hűtőközeg használatához. Előfordulhat, hogy az eljárást többször meg kell ismételni. A munkához nem használhat sűrített levegőt vagy oxigént. A kiürítéshez a feltöltést addig kell végezni, amíg el nem éri a munkavégzési nyomást, ezután ki kell engedni a környezetbe, végül le kell engedni vákuumig. Ezt az eljárást addig kell ismételni, amíg már nincs több hűtőközeg a rendszerben. A végső feltöltéskor a munkavégzéshez a rendszert a légköri nyomás eléréséig kell szellőztetni. Ez a művelet elengedhetetlen, ha a csővezetékeken forrasztást kell végezni. Győződjön meg arról, hogy a vákuumpumpa kivezetése nincs potenciális gyújtóforrás közelében, és a rendszerben vákuum van oxigénmentes nitrogénnel és folyamatos szellőzéssel.

## 12. Feltöltési eljárások

A hagyományos feltöltési eljárások mellett az alábbiaknak is meg kell felelni:

- Győződjön meg arról, hogy a feltöltőberendezés használatakor a különböző hűtőközegek nem szennyezik egymást.
- A tömlőknek vagy vezetéknek a lehető legrövidebbnek kell lenniük a bennük lévő hűtőközeg mennyiségének minimalizálása érdekében.
- A hengereket az utasításoknak megfelelő pozícióban kell tartani.
- Mielőtt a rendszert feltölti hűtőközeggel, ellenőrizze, hogy a hűtőrendszer földelve van-e.
- Amikor a feltöltés kész, címkézze fel a rendszert (ha még nem tette meg).
- Rendkívüli gondossággal járjon el, hogy ne töltsen túl a hűtőrendszert. A rendszert az újratöltés előtt oxigénmentes nitrogénnel nyomástartásnak kell alávetni.

A rendszeren a feltöltés befejezése után, de az üzembe helyezés előtt szivárgási tesztet kell végezni.

A helyszín elhagyása előtt ismét ellenőrizni kell a szivárgást.

## 13. Leszerelés

A művelet végrehajtásához elengedhetetlenül fontos, hogy a technikus teljesen ismerje a berendezést annak minden részletével együtt. Javasolt bevált gyakorlat az összes hűtőközeg biztonságos visszanyerése. A feladat elvégzése előtt olaj- és hűtőközegmintát kell venni arra az esetre, ha a visszanyert hűtőközeg újrafelhasználása előtt elemzést kellene végezni. A feladat megkezdéséhez elengedhetetlenül fontos elektromos áram.

a. Ismerje meg a berendezést és annak működését.

b. A rendszert elektromosan szigetelje el.

c. A művelet előtt győződjön meg az alábbiakról:

- A mechanikai kezelőberendezés rendelkezésre áll a hűtőközeghengerek kezeléséhez, ha szükséges;
- Rendelkezésre áll minden személyi védőfelszerelés, és azokat megfelelően használják;
- A visszanyerési folyamatot egy hozzáértő személy folyamatosan felügyeli;
- A visszanyerő berendezés és a hengerek megfelelnek a vonatkozó szabványoknak.

d. Ha lehetséges, szivattyúzza le a hűtőrendszert.

e. Ha a vákuum elérése nem lehetséges, alkalmazzon elosztót, hogy a hűtőközeg a rendszer többi részéből is eltávolítható legyen.

f. A visszanyerés előtt győződjön meg arról, hogy a henger a mérlegen található.

g. Indítsa el a visszanyerő berendezést, és működtesse azt az utasításoknak megfelelően.

h. A hengereket ne töltsen túl. (Legfeljebb a térfogat 80%-áig tölthető fel folyadékkal.)

i. Ideiglenesen se haladja meg a henger maximális munkanyomását.

j. Ha a hengereket megfelelően feltöltötte, és a folyamat befejeződött, a hengereket és a

# BIZTONSÁGI UTASÍTÁSOK

berendezést azonnal távolítsa el a helyszínről, és zárja el a berendezés összes elszigetelő szelepét.

k. A visszanyert hűtőközeg csak akkor tölthető be másik hűtőrendszerbe, ha azt előzőleg megtisztítja és ellenőrzi.

## 14. Címkézés

A berendezésen el kell helyezni egy címkét, amelyen szerepel, hogy azt leszerelték és a hűtőközeget kiürítették. A címkét dátummal kell ellátni és alá kell írni. Győződjön meg arról, hogy a berendezésen címkék vannak azzal az információval, hogy a berendezés éghető hűtőközeget tartalmaz.

## 15. Visszanyerés

Amikor a hűtőközeget szervizelés vagy leszerelés miatt eltávolítja a rendszerből, javasolt bevált gyakorlat, hogy az összes hűtőközeget biztonságosan távolítsa el. A hűtőközeg hengerekbe való áthelyezésekor ügyeljen arra, hogy csak a megfelelő hűtőközeg-visszanyerési hengereket használja. Győződjön meg arról, hogy a rendszer teljes feltöltött hűtőközeg-mennyiségének megfelelő számú henger áll rendelkezésre. Minden használandó henger ki van jelölve a visszanyert hűtőközeghez, és szerepel rajta a hűtőközeg címkéje (vagyis speciális hengerek állnak rendelkezésre a hűtőközeg visszanyeréséhez). A hengereket el kell látni nyomáscsökkentő szeleppel és kapcsolódó lezárószeleppel megfelelő munkavégzési sorrendben. Az üres visszanyerő hengerek ki vannak ürítve, és ha lehetséges, le vannak hűtve a visszanyerés előtt. A visszanyerő berendezésnek jó munkavégzési állapotban kell lennie a berendezésre vonatkozó utasítások betartásával (amelynek kéznél kell lennie), és alkalmasnak kell lennie éghető hűtőközegek visszanyerésére. Rendelkezésre kell állniuk továbbá kalibrált súlymérlegeknek, és azoknak jó állapotban kell lenniük. A tömlőknek szivárgásmentes leválasztócsatlakozóval kell rendelkezniük és jó állapotúnak kell lenniük. A visszanyerő berendezés használata előtt ellenőrizze, hogy annak állapota kielégítő-e, megfelelően karban volt-e tartva, és hogy minden kapcsolódó elektromos alkatrész el van-e zárva annak érdekében, hogy hűtőközeg kiszabadulása esetén ne történhessen gyulladás. Ha kétségei vannak, kérje a gyártó segítségét. A visszanyert hűtőközeget a megfelelő visszanyerő hengerben vissza kell juttatni a beszállítónak, és ki kell tölteni a megfelelő hulladékszállítási nyomtatványt. A hűtőközeget ne keverje a visszanyerő egységekben, különösen ne a hengerekben. Ha kompresszort vagy kompresszorolajat kell eltávolítania, ügyeljen arra, hogy azt elfogadható mértékben ürítse ki, így biztosítva, hogy a kenőanyagban ne maradhasson éghető hűtőközeg. A kiürítést a kompresszor beszállítónak történő visszajuttatása előtt kell elvégezni. A folyamat csak a kompresszortest elektromos melegítésével gyorsítható fel. Amikor egy rendszerből olajat ereszt le, azt biztonságosan végezze. A légkondicionáló áthelyezésekor és mozgatásakor kérje tapasztalt szerviztechnikus tanácsát a berendezés leválasztásával és ismételt üzembe helyezésével kapcsolatban. Semmilyen más elektronikai berendezést vagy háztartási tárgyat ne helyezzen a beltéri vagy a kültéri egység alá. Az egységből csepegő kondenzációs folyadék megnedvesítheti azt, és így a berendezés károsodhat vagy nem megfelelően működhet. A szellőzőnyílásokat semmivel ne torlaszolja el. A berendezést jól szellőző helyen kell tárolni, ahol a helyiség mérete megfelel a művelethez megadott értékeknek. A berendezést olyan helyiségben kell tárolni, ahol nincs folyamatosan üzemelő nyílt láng (például működő gázüzemű berendezés) és gyújtóforrás (például működő elektromos fűtőberendezés). Újrafelhasználható mechanikus csatlakozó és meggyulladt illesztés használata nem engedélyezett.

# Felhasználói felület



## A légkondicionáló használatának megkezdése



POWER

1. Nyomja meg a bekapcsológombot a berendezés elindításához vagy leállításához.



MODE

2. Nyomja meg az üzemmód gombot a működési mód kiválasztásához, sorrendben: hűtés, szárítás, ventilátor és fűtés.



3. A hőmérséklet-szabályozó gomb megnyomásával beállíthatja a kívánt hőmérsékletet.



FAN

4. Nyomja meg a FAN (VENTILÁTOR) gombot a kívánt ventilátorsebesség kiválasztásához, sorrendben: nagy, közepes és alacsony.



### Szűrő nullázása

1. Ha ég a szűrő nullázásának jelzőfénye, vegye ki, tisztítsa meg, majd helyezze vissza a szűrőt. Lásd: „A légszűrő tisztítása”
2. A légszűrő cseréje után nyomja meg, majd engedje fel a FILTER (SZŪRŐ) gombot.

**MEGJEGYZÉS:** A ventilátor 360 órányi működését követően kigyullad a szűrő jelzőfénye. 180 órán keresztül vagy a FILTER (SZŪRŐ) gomb megnyomásáig égve marad. 180 óra elteltével automatikusan kikapcsol.

## FONTOS MEGJEGYZÉS:

- \* Amikor a légkondicionálót a táphálózathoz csatlakoztatás után először kapcsolja be, az 6th Sense módban fog működni.
- \* A légkondicionáló kijelzőjén megjelenik a beállított hőmérséklet. Készenléti módban a képernyőn a környezeti hőmérséklet látható.
- \* Ha a légkondicionáló működése közben vált üzemmódot, a kompresszor az újraindítás előtt 3-5 percre leáll. Ha eközben megnyom egy gombot, a kompresszor további 3-5 percig nem indul újra.
- \* Hűtési és szárítási módban a kompresszor és a kondenzátor ventilátora leáll, amikor a helyiség hőmérséklete eléri a beállított értéket
- \* Csak ventilátor módban a hőmérséklet NEM állítható be.
- \* Csak hűtő légkondicionáló esetében a fűtés NEM lehetséges.
- \* Az alábbi működési módok csak távirányítóval állíthatók be.

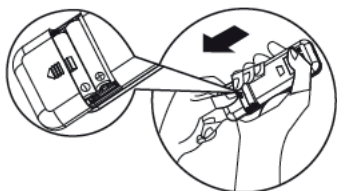


- \* Áramkimaradás esetén a légkondicionáló az áramellátás visszaállításakor a korábbi beállításokkal fog működni.
- \* Ha a berendezés VALÓSZÍNŰTLENÜL MAGAS PÁRATARTALMÚ környezetben működik, a berendezésen belüli tartályban víz gyűlik fel. Amikor a tartály megtelik, a légkondicionáló leáll, és a kijelzőn az „E5” felirat jelenik meg, jelezve, hogy a belső tartályt ki kell üríteni. A berendezés hátulján van egy műanyag cső. Mozgassa a berendezést egy biztonságos helyre, és eressze le a műanyag csövet a víz kiürítéséhez.

# Távírányító

## Az elemek behelyezése a távírányítóba

1. Az elemtartó fedelének eltávolításához helyezzen be egy tűt, óvatosan nyomja le a fedelet, és tolja a nyíl irányába (lásd a lenti ábrát).
2. Helyezzen a rekeszbe 2 AAA elemet (1,5 V). Ügyeljen arra, hogy a „+” és a „-” polaritás megfelelő legyen.
3. Zárja be a távírányító elemtartójának fedelét.



### • A távírányító előre beállítása

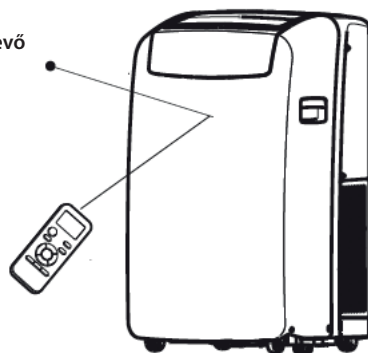
Amikor a távírányítóban elemet cserél, a távírányító hőszivattyú üzemmódra áll. A hőszivattyús légkondicionáló távírányítójával a csak hűtő légkondicionáló modellek szabályozhatók.

• A távírányítóval legfeljebb 7 m-es távolságból működtethető a légkondicionáló.

## A távírányító használata a berendezés vezérléséhez

- A berendezés távírányítóval történő üzemeltetéséhez irányítsa a távírányítót a beltéri egységen található vevőeszközeire a vételi érzékenység biztosításához.
- Amikor a távírányító üzenetet küld, a szimbólum 1 másodpercig villog. Az üzenet fogadásakor a berendezés hangjelzést ad.

Jelvevő



**Megjegyzés:** kövesse a légkondicionáló működtetéséhez kapott távírányítónak megfelelő utasításokat.

## A gombok funkciójának leírása

### 1. BE- ÉS KIKAPCSOLÓ GOMB

A gomb megnyomásával elindítható és/vagy leállítható a berendezés.

### 2. MÓDE (ÜZEMMÓD) GOMB

A működési mód kiválasztására szolgál.

### 3. FAN (VENTILÁTOR) GOMB

A ventilátor sebességének beállítására szolgál a következő sorrendben: automatikus, nagy, közepes és alacsony.

### 4-5. TEMPERATURE (HŐMÉRSÉKLET) GOMB

A szoba hőmérsékletének kiválasztására szolgál. Időzítő üzemmódban és a valós idejű óra esetében az idő beállítására szolgál.

### 6. 6th SENSE GOMB

Beállítja vagy megszakítja a 6th Sense működését. Ebben a módban a hőmérsékletet és a ventilátorsebességet a készülék automatikusan állítja be a helyiség tényleges hőmérséklete alapján.

### 7. SWING (LENGÉS) GOMB

Leállítja vagy elindítja a vízszintes beállított lamella lengését, és beállítja a légáramlás kívánt fel/le irányát.

### 8. SLEEP (ALVÁS) GOMB

1) Ha röviden megnyomja, azzal beállítja vagy megszakítja az Alvás módot. Az Alvás mód Hűtés, Fűtés és Szárítás működési módban állítható be, és komfortosabb környezetet biztosít alváshoz.

2) Ha hosszan (3 másodpercig) megnyomja, be-, illetve kikapcsolja a berendezés kijelzőjének világítását.

### 9. AROUND U (AZ ÖN KÖRNYEZETÉBEN) GOMB

Az Around U funkció indítására és megszakítására szolgál. Ha megnyomja ezt a gombot, a távírányító a körülötte érzékelt tényleges szobahőmérsékletet továbbítja a beltéri egységnek, és a készülék ennek a hőmérsékletnek megfelelően fog működni az Ön nagyobb kényelme érdekében.

### 10. TIMER (IDŐZÍTŐ) GOMB

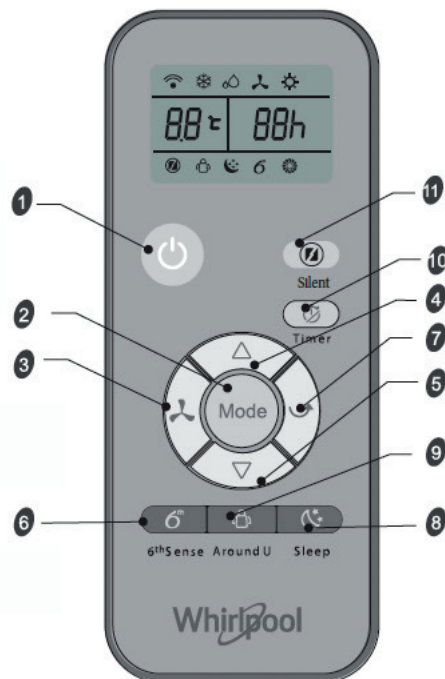
Az időzítő bekapcsolásának beállítására és megszakítására szolgál.

Az időzítő kikapcsolásának beállítására és megszakítására szolgál.

### 11. SILENT (CSENDES) GOMB

A csendes működés beállítására és megszakítására szolgál. Nyomja meg a Silent (Csendes) gombot a berendezés alacsony zajszintű működéséhez, amely csendes és komfortos környezetet eredményez.

*Megjegyzés: extrém környezeti feltételek mellett ideiglenesen a zaj nyelme növekedését tapasztalhatja a komfortos hőmérséklet gyors elérése miatt.*



## Szimbólumok a távírányító kijelzőjén

	Hűtés jelzőfénye		Automatikus ventilátorsebesség		6th Sense jelzőfénye		Jelátvitel
	Szárítás jelzőfénye		Nagy ventilátorsebesség		Alvás jelzőfénye		Beállított időzítő megjelenítése
	Csak ventilátor jelzőfénye		Közepes ventilátorsebesség		Around U (Az Ön környezetében) jelzőfénye		Beállított hőmérséklet megjelenítése
	Fűtés jelzőfénye		Alacsony ventilátorsebesség		Csendes üzemmód jelzőfénye		

# Karbantartás

## A légkondicionáló leeresztése

(Fűtési módban csatlakoztassa a leeresztőtömlőt, máskülönben a berendezés leáll a figyelmeztetési szint elérésekor.)

1. Kapcsolja ki a készüléket a be-/kikapcsoló gomb megnyomásával.
2. Húzza ki a légkondicionálót vagy válassza le a tápellátást.
3. Óvatosan és stabilan mozgassa a berendezést a leeresztési helyre vagy kültérre a víz leeresztéséhez. Amíg a vizet teljesen le nem eresztette, ne mozdítsa meg a berendezést.
4. Távolítsa el a másodlagos leeresztődugót, és teljesen eressze le a vizet.
5. Az elsődleges leeresztőtömlőt távolítsa el a rögzítőkapocsból. A leeresztőtömlő dugóját vegye le az elsődleges leeresztőtömlőről, és teljesen eressze le a vizet.

**MEGJEGYZÉS:** Ha a légkondicionálót a használat után tárolni szeretné, olvassa el a „Tárolás használat után” című részt.

6. Helyezze vissza a leeresztőtömlő dugóját és a másodlagos leeresztő dugóját.
7. Az elsődleges leeresztőtömlőt helyezze vissza a rögzítőkapocsba.
8. Helyezze ismét üzembe a légkondicionálót.
9. Dugja be a légkondicionálót vagy csatlakoztassa ismét a tápellátást.
10. Kapcsolja be a készüléket a be-/kikapcsoló gomb megnyomásával.

## A légszűrő tisztítása

1. Kapcsolja ki a készüléket a be-/kikapcsoló gomb megnyomásával.
2. Nyissa ki a szűrőpanel ajtaját a légkondicionáló hátulján, és távolítsa el.
3. Vegye ki a légszűrőt a szűrőpanel ajtajából.
4. Porszívóval tisztítsa meg a szűrőt. Ha a szűrő nagyon piszkos, mossa meg enyhe mosószeres meleg vízben.

**MEGJEGYZÉS:** A szűrőt ne mossa mosogatógépben, és a mosáshoz ne használjon vegyi tisztítószeret.

5. A visszahelyezés előtt a légszűrőt teljesen szárítsa meg a maximális hatékonyság érdekében.
6. Helyezze vissza a légszűrőt a szűrőpanel ajtajába.
7. Helyezze vissza a szűrőpanel ajtaját.
8. Kapcsolja be a készüléket a be-/kikapcsoló gomb megnyomásával.

## A külső rész megtisztítása

1. Húzza ki a légkondicionálót vagy válassza le a tápellátást.
2. Vegye ki a légszűrőt és külön tisztítsa meg. Lásd: „A légszűrő tisztítása”.
3. A légkondicionáló külső részét törölje le puha, nedves kendővel.
4. Dugja be a légkondicionálót vagy csatlakoztassa ismét a tápellátást.
5. Kapcsolja be a készüléket a be-/kikapcsoló gomb megnyomásával.

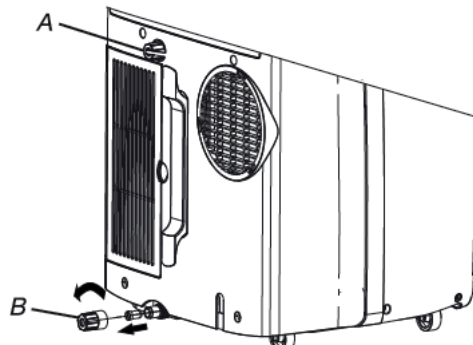
## Az elemek ártalmatlanítása

A természeti erőforrások védelme és az anyagok újrahasonosításának elősegítése érdekében az elemeket más típusú hulladékoktól külön gyűjtse, és a helyi, ingyenes elemgyűjtő rendszeren keresztül hasznosítsa újra.

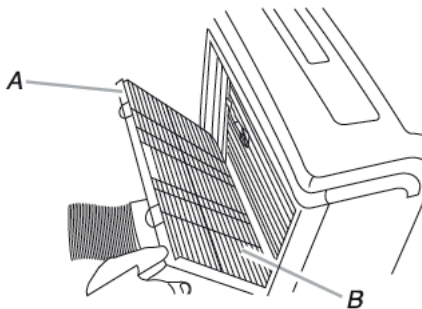
## A légkondicionáló leeresztése (fűtő modelleknél)

**FIGYELMEZTETÉS:** Kérjük, hogy fűtés üzemmódban csatlakoztassa a leeresztőtömlőt, különben a készülék leáll, amint a víz eléri a veszélyes szintet.

1. Tegye szabaddá a C jelzésű leeresztőnyílás fő leeresztőportját.
2. Csatlakoztassa a leeresztőtömlőt a fő leeresztőtömlőre. Győződjön meg róla, hogy a csatlakozó nem szivárog.
3. Helyezze a leeresztőtömlő másik végét egy lefolyóba/edénybe. Győződjön meg róla, hogy a leeresztőtömlő másik vége alacsonyabban van, mint az a vége, amely a készülékhez csatlakozik. A tömlő ne legyen megcsavarodva vagy megtörve, és ne csöpögjön a víz a padlóra.



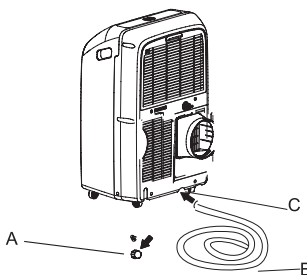
A. Másodlagos leeresztő dugója  
B. Leeresztőtömlő dugója



A. Szűrőpanel ajtaja  
B. Légszűrő

## Tárolás használat után

1. Erressze le a vizet (lásd: „A légkondicionáló leeresztése”).
2. Működtesse a légkondicionálót körülbelül 12 órán keresztül annak kiszáritásához.
3. Húzza ki a légkondicionálót.
4. Távolítsa el a rugalmas kivezetőcsövet, és tárolja a légkondicionálóval együtt tiszta, száraz helyen. Lásd: „Üzembe helyezési útmutató”.
5. Távolítsa el az ablakszerelvényt, és tárolja a légkondicionálóval együtt tiszta, száraz helyen. Lásd: „Üzembe helyezési útmutató”.
6. Vegye ki a szűrőt és tisztítsa meg. Lásd: „A légszűrő tisztítása”.
7. Tisztítsa meg a légkondicionáló külső részét. Lásd: „A külső rész megtisztítása”.
8. Helyezze vissza a szűrőt.
9. Vegye ki az elemeket, és tárolja a távirányítót a légkondicionálóval együtt tiszta, száraz helyen.



A. Fő leeresztőport  
B. Leeresztőtömlő  
C. Fő leeresztőnyílás

# Üzembe helyezési útmutató

## Szerszámok és alkatrészek

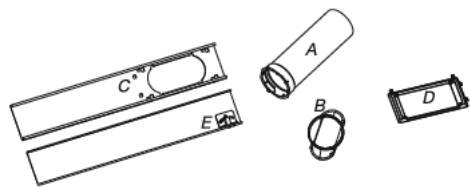
Az üzembe helyezés megkezdése előtt gyűjtse össze a szükséges szerszámokat és alkatrészeket. Olvassa el és tartsa be az ebben a listában szereplő szerszámokhoz kapott utasításokat.

### 1. Szükséges szerszámok

- Csillagcsavarhúzó
- Fűrész
- Vezeték nélküli fúró és 1/8"-es szár
- Olló
- Ceruza

### 2. Mellékelt alkatrészek

A vállalat helyi légkondicionáló üzembe helyezéséhez csak egy tervet biztosít. Lásd: „Helyi légkondicionáló üzembe helyezése”.



- A. Rugalmas kivezetőcső
- B. Ablakra szerelhető kivezetőadapter
- C. Külső csúszóelem
- D. Esővédő
- E. Belső csúszóelem

## A helyiséggel kapcsolatos követelmények

### MEGJEGYZÉSEK:

- A rugalmas kivezetőcső segítségével a légkondicionálót 23 1/2" és 67" (60 cm és 170 cm) közötti távolságra lehet elhelyezni az ajtótól vagy az ablaktól. A kiegészítő fűtővel rendelkező berendezést gyúlékony felületektől legalább 100 cm-re kell elhelyezni. A készüléket olyan helyiségben kell üzembe helyezni, működtetni és tárolni, amelynek alapterülete nagyobb, mint 12 m<sup>2</sup>, és a belmagassága nagyobb, mint 2,2 m. A helyi légkondicionálók egy helyiség adott részterületeinek kiegészítő hűtésére szolgálnak.
- A megfelelő szellőzés biztosítása érdekében a visszatérő levegő kivezetése és a fal vagy más tárgy közötti távolság legalább 23 1/2" (60 cm) legyen.
- A légkivezetést ne torlaszolja el.
- A földelt kivezetéshez biztosítson könnyű hozzáférést.

### Elektromos követelmények

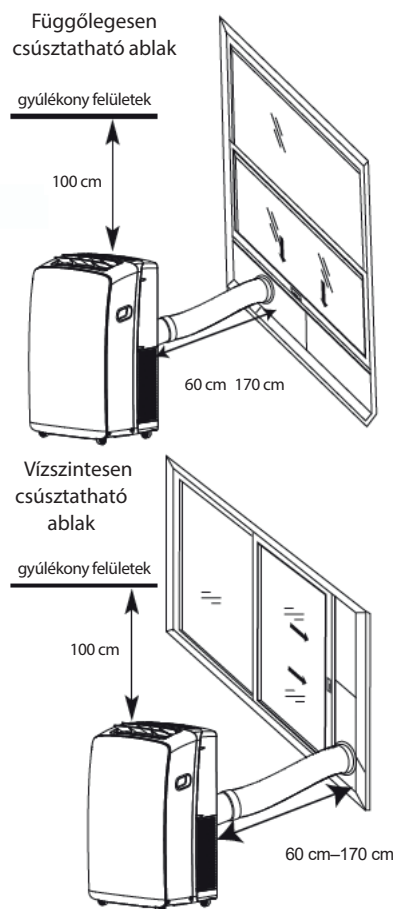
- A helyi légkondicionálót egy 220-240V / 50Hz, 20 amperes, biztosítékkal védett kimenetre lehet csatlakoztatni.
- Javasoljuk, hogy használjon késleltetett biztosítékot vagy késleltetett áramkör-leválasztót.
- A teljes bekötésnek meg kell felelnie a helyi és országos elektromos előírásoknak, és a bekötést kizárólag szakképzett villanszerelő végezheti. Ha bármilyen kérdése van, forduljon egy szakképzett villanszerelőhöz.

### A hálózati kábel használata:

A hálózati kábelt csatlakoztassa egy földelt aljzathoz.

### MEGJEGYZÉSEK:

- A sérült tápkábelt tilos megjavítani, és kizárólag a termék gyártójánál vásárolt új kábelre szabad kicserélni.
- Üzemi hőmérséklet Hűtés üzemmódban: 21 °C–35 °C  
Üzemi hőmérséklet Fűtés üzemmódban: 7 °C–27 °C



A részletes üzembe helyezési információkat tölts le az alábbi helyről: [docs.whirlpool.eu](http://docs.whirlpool.eu)



# Üzembe helyezési útmutató

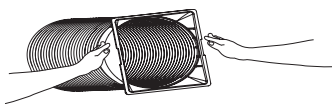
## A légkondicionáló kicsomagolása

### A csomagolóanyagok eltávolítása

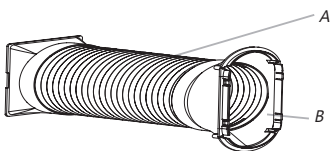
- Távolítsa el a csomagolóanyagokat, és a megfelelő módon ártalmatlanítsa, illetve hasznosítsa újra azokat. A légkondicionáló felületeiről távolítsa el a ragasztószalagok maradékát és a ragasztónyomokat, mielőtt bekacsolná a készüléket. Az ujja cseppentett folyékony szappannal dörzsölje le a ragasztónyomokat. Törölje le először meleg vizes ruhával, majd törölje szárazra.
- Ne használjon éles tárgyakat, alkoholt, gyúlékony vegyszereket vagy súrolószereket a ragasztónyomok eltávolításához.
- Ezek a termékek károsíthatják a légkondicionáló felületét.
- Kezelje a légkondicionálót óvatosan.

### A kivezetőcső és az adapter beszerelése

1. Gurítsa a légkondicionálót a kiválasztott helyre. Lásd : „A helyiséggel kapcsolatos követelmények”.
2. Csatlakoztassa a csatlakozódíomot a rugalmas kivezetőcső végéhez. Fordítsa el az óramutató járásával ellenkező irányba, hogy a helyére pattanjon.

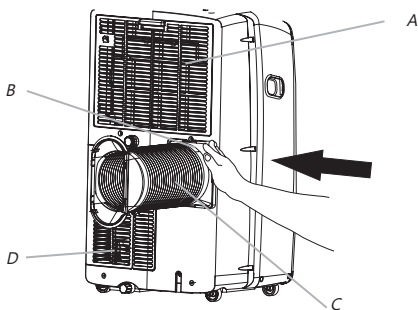


3. Csatlakoztassa az ablakra illeszthető adaptert a rugalmas kivezetőcső másik végéhez. Fordítsa el az óramutató járásával ellenkező irányba, hogy a helyére pattanjon.



- A. Rugalmas kivezetőcső
- B. Ablakra szerelhető kivezetőadapter

4. Illessze a csatlakozódíomot a légkondicionáló hátulján található nyílásra.
5. Csúsztassa lefelé, hogy a helyére pattanjon.



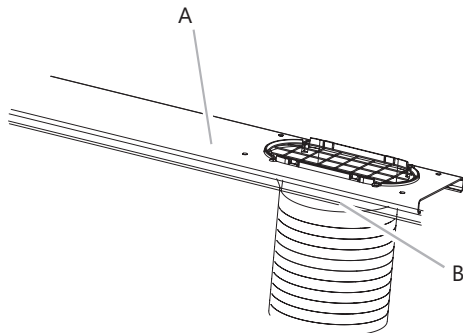
- A. Párolgató légbeszívó felülete
- B. Csatlakozódíom
- C. Rugalmas kivezetőcső
- D. Kondenzátor légbeszívó felülete

# Üzembe helyezési útmutató

## Felszerelés az ablakra

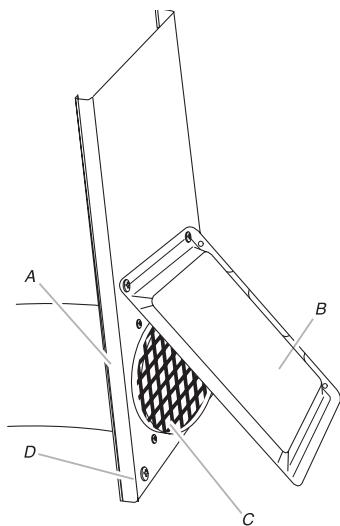
Az ablakra szerelhető, csúsztatható méretezőkészletet úgy terveztük, hogy a legtöbb vízszintes és függőleges ablaktípushoz használható legyen. Gurítsa a légkondicionálót a kiválasztott helyre. Lásd: „A helyiséggel kapcsolatos követelmények”.

1. Illessze az ablakra szerelhető kivezetőadaptert a méretezőkészleten található nyílásba.

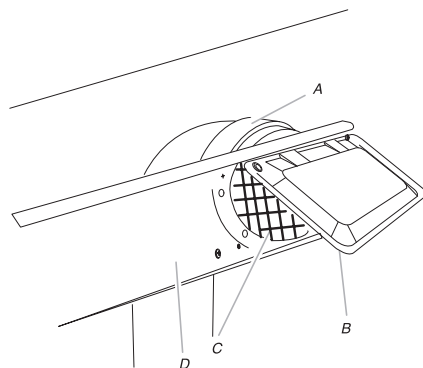


A. Ablakra szerelhető méretezőkészlet  
B. Ablakra szerelhető kivezetőadapter

2. A korábban eltávolított két csavarral és anyával rögzítse az esővédőt.



A. Ablakra szerelhető kivezetőadapter  
B. Esővédő  
C. Kivezetőrács  
D. Ablakra szerelhető méretezőkészlet



A. Ablakra szerelhető kivezetőadapter  
B. Esővédő  
C. Kivezetőrács  
D. Ablakra szerelhető méretezőkészlet

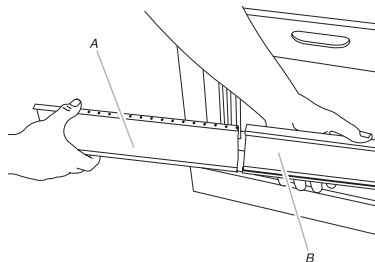
**MEGJEGYZÉS:** A méretezőkészleten a lyukakat úgy helyeztük el, hogy az esővédő vízszintes és függőleges helyzetben is felszerelhető legyen.

3. Nyissa ki az ablakot.

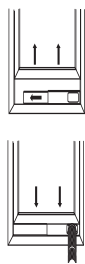
# Üzembe helyezési útmutató

4. Mérje le a nyílás szélességét.

- Ha a nyílás túl keskeny ahhoz, hogy beférjen a méretezőkészlet, csúsztassa ki és vegye ki a készlet belső csúszóelemét.
- Egy fűrész segítségével szabja méretre a belső csúszóelemet.
- Csúsztassa vissza a méretre szabott csúszóelemet a készlet belsejébe.



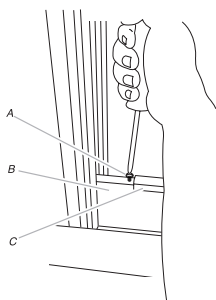
- A. Belső csúszóelem  
B. Külső csúszóelem



5. Illessze a méretezőkészletet az ablaknyílásba, és csúsztassa szét úgy, hogy lefedje az ablaknyílás szélességét. Ügyeljen rá, hogy az esővédő a külső oldalon legyen.

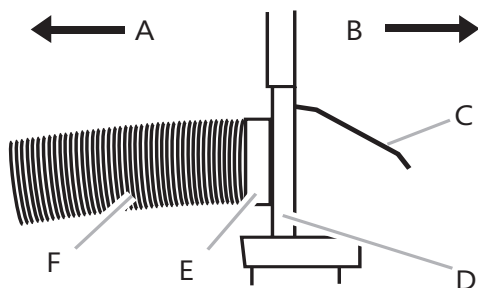
**MEGJEGYZÉS:** Szárnyas ablak esetén a méretezőkészletet függőlegesen is fel lehet szerelni úgy, hogy a kivezetőcső alul legyen.

6. Illessze a 1/2"-es csavart (tartozék) az egyik lyukba a belső csúszóelem azon részén, amely a külső csúszóelem végéhez a legközelebb van.



- A. 1/2"-es csavar (tartozék)  
B. Belső csúszóelem  
C. Külső csúszóelem

7. Cukja rá az ablakot a méretezőkészletre a biztonságos rögzítéshez.

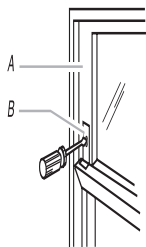


- A. Helyi légkondicionáló  
B. Kültér  
C. Esővédő  
D. Ablakra szerelhető méretezőkészlet  
E. Ablakra szerelhető kivezetőadapter  
F. Rugalmas kivezetőcső

# Üzembe helyezési útmutató

## Teljes beszerelés

1. Illessze az ablakzár-keretet az alsó ablaktábla tetejére és a felső ablaktábla keretére.
2. Egy  $\frac{8}{8}$ "-es fúrófejjel fúrjon egy lyukat a keretbe.
3. Szerelje fel az ablakzár-keretet az ablakkeretre egy  $\frac{3}{4}$ "-es csavarral az ablak rögzítéséhez.



- A. Felső ablakkeret
- B. Ablakzár-keret

4. Ragasszon szigetelő szivacscsíkot a felső ablakkeret aljára és az alsó ablakkeret tetejére.



- A. Az alsó ablakkeret teteje
- B. Szivacscsík

# Hibaelhárítás

**Az üzemelési problémákat gyakran apró dolgok okozzák, ezért mielőtt a szervizszolgálatához fordul, tanulmányozza az alábbi táblázatot. Ezzel időt és felesleges költségeket takaríthat meg.**

Probléma	Elemzés
A légkondicionáló nem működik	<ul style="list-style-type: none"><li>• A hálózati tápkábel ki van húzva. Dugja be egy földelt aljzatba. Lásd: „Elektromos követelmények”.</li><li>• Egy háztartási biztosíték kiégett, vagy az áramköri megszakító kioldott. Cserélje ki a biztosítékot vagy kapcsolja vissza a megszakítót. Lásd: „Elektromos követelmények”.</li><li>• A BE/KI gombot nem nyomta meg. Nyomja meg az ON/OFF (BE/KI) gombot.</li><li>• A helyi áramellátás kimaradt. Várjon, amíg az áramellátás visszaáll.</li><li>• Nem megfelelő kapacitású késleltetett biztosítékot vagy áramköri megszakítót használ. Cserélje ki megfelelő kapacitású biztosítékra vagy áramköri megszakítóra. Lásd: „Elektromos követelmények”.</li></ul>
A légkondicionáló kiégeti a biztosítékot vagy kioldja az áramköri megszakítót	<ul style="list-style-type: none"><li>• Egy áramkörön túl sok berendezést használ. Húzza ki vagy helyezze át az azonos körön működtetett berendezéseket.</li><li>• A légkondicionálót a kikapcsolást követően túl hamar próbálja újraindítani. A légkondicionáló kikapcsolása után várjon legalább 3 percig, majd azután indítsa újra.</li><li>• Üzem módot váltott. A légkondicionáló kikapcsolása után várjon legalább 3 percig, majd azután indítsa újra.</li></ul>
Úgy tűnik, hogy a légkondicionáló túl sokat működik	<ul style="list-style-type: none"><li>• Nyitva van egy ajtó vagy ablak? Az ajtókat és ablakokat tartsa csukva.</li><li>• Hűtési módban: a légkondicionáló túlszűfolt helyiségben található, vagy a helyiségben hőt termelő berendezések vannak használatban. Főzés és fürdés közben használjon elszívóventilátort, és a nap legforróbb részében próbáljon meg nem használni hőtermelő berendezést. A helyi légkondicionálók egy helyiség adott részterületeinek kiegészítő hűtésére szolgálnak. Nagyobb kapacitású légkondicionálóra lehet szükség a hűtendő helyiség méretétől függően.</li><li>• Fűtési módban: a légkondicionáló nagyon hideg helyiségben van. A helyi légkondicionálók egy helyiség adott részterületeinek kiegészítő fűtésére szolgálnak. Nagyobb kapacitású légkondicionálóra lehet szükség a fűtendő helyiség méretétől függően.</li></ul>
A légkondicionáló csak egy rövid ideig működik, de a helyiség nem hűl le vagy melegszik fel	<ul style="list-style-type: none"><li>• A beállított hőmérséklet közel van a helyiség hőmérsékletéhez. Csökkentse vagy növelje a beállított hőmérsékletet. Lásd: „A működési üzemmódok leírása”.</li></ul>
Hibakód jelenik meg	<ul style="list-style-type: none"><li>• Ha a berendezés az E5 hibakódot jeleníti meg, a víztartálya megtelt, ezért le kell ereszteni a vizet, lásd „A légkondicionáló leeresztése”. A leeresztés után használhatja a berendezést.</li><li>• Ha a kijelzőn az EI/E2/E3/E6/E7/EA hibakód jelenik meg, forduljon az ügyfélszolgálatához.</li></ul>
A légkondicionáló működik, de nem hűt vagy nem fűt	<ul style="list-style-type: none"><li>• A szűrő piszkos, vagy valamilyen anyag eltömítette. Tisztítsa meg a szűrőt.</li><li>• A légkivezetés el van torlaszolva. Tisztítsa meg a légkivezetést.</li><li>• A beállított hőmérséklet nem kompatibilis. Hűtési módban: a beállított hőmérséklet túl magas. Csökkentse a beállított hőmérsékletet. Fűtési módban: a beállított hőmérséklet túl alacsony. Növelje a beállított hőmérsékletet.</li></ul>
A légkondicionáló túl sokszor kapcsol be és ki	<ul style="list-style-type: none"><li>• A légkondicionáló nem megfelelő kapacitású a helyiséghez. Ellenőrizze a helyi légkondicionálójának hűtési vagy fűtési kapacitását. A helyi légkondicionálók egy helyiség adott részterületeinek kiegészítő hűtésére vagy fűtésére szolgálnak.</li><li>• A szűrő piszkos, vagy valamilyen anyag eltömítette. Tisztítsa meg a szűrőt.</li><li>• Hűtési módban túl nagy hő vagy nedvesség (főzés nyitott edényben, zuhanyzó stb.) van jelen a helyiségben. Ventilátorral szívja el a hőt vagy a nedvességet a helyiségből. A nap legforróbb részében próbáljon meg nem használni hőtermelő berendezést. Fűtési módban a környezeti hőmérséklet túl magas. Ne használja a légkondicionálót, ha a környezeti hőmérséklet túl magas.</li><li>• A lamellák el vannak torlaszolva. A légkondicionálót olyan helyen helyezze üzembe, ahol a lamellákat nem torlaszolja el függöny, roló, bútor stb.</li><li>• A külső hőmérséklet alacsonyabb 18 °C-nál. Ne használja a légkondicionálót hűtési módban, ha a külső hőmérséklet alacsonyabb 18 °C-nál.</li></ul>

**Megjegyzés: Ha a probléma továbbra is fennáll, kapcsolja ki a berendezést és válassza le a tápellátásról, majd lépjen kapcsolatba a legközelebbi hivatalos Whirlpool szervizközponttal. A berendezést ne próbálja meg maga áthelyezni, megjavítani, szétszerelni vagy módosítani.**

# VEVŐSZOLGÁLAT

## Mielőtt az ügyfélszolgálatot hívná:

1. Próbálkozzon meg a probléma megoldásával a „Hibaelhárítás” című részben szereplő leírás alapján.
2. A készüléket kapcsolja ki, majd újra be, hogy lássa, fennáll-e még a probléma.

## Ha a fenti ellenőrzések elvégzése után a hiba továbbra is fennáll, lépjen kapcsolatba az ügyfélszolgálattal.

Kérjük, adja meg a következőket:

- a hiba rövid leírását;
- a légkondicionáló pontos modelljét;
- a szervizszámot (ez a szervizmatricán a „Service” szó után szereplő szám, amely a beltéri egység oldalán vagy alján található).
- A szervizszám a garanciafüzetben is megtalálható;
- a teljes címét;
- a telefonszámát.

Ha javítás szükséges, lépjen kapcsolatba az **ügyfélszolgálattal** (eredeti tartalék alkatrészek használata és a megfelelő javítás garantált). Be kell mutatnia az eredeti számlát.

**A fenti előírások betartásának elmulasztása veszélyeztetheti a termék biztonságosságát és minőségét.**

**SERVICE** 0000 000 00000

