

HU

gorenje

**RÉSZLETES
HASZNÁLATI UTASÍTÁS
ÁLLÓ
HŰTŐSZEKRÉNYHEZ**



Köszönjük a bizalmat, amit az Ön életének megkönnyítésére tervezett készülék megvásárlásával irántunk tanúsított. Hogy a készülék használata még könnyebb legyen, részletes használati útmutatót, valamint külön üzembe helyezési útmutatót mellékelünk hozzá. Az útmutatók segítségével a lehető legrövidebb időn belül ismerheti meg új készülékét.

Sok örömet kívánunk Önnek a készülék használata során!

A készülék kizárólag háztartásban való használatra készült.

A hűtőszekrény friss élelmiszerek 0°C fölötti hőmérsékleten való tárolására szolgál.

Látogasson el honlapunkra, ahol beírva a készülék típusszámát (ami az adattáblán vagy a garancialevélen van feltüntetve), megtalálhatja készülékének részletes leírását, olvashat a használatra vonatkozó tippeket, hibaelhárítási tanácsokat, valamint a javításra és használatra vonatkozó útmutatókat, stb.

Kapcsolat az EU EPREL adatbázissal

A készülékhez mellékelte energiacímken található QR kód egy olyan internetes kapcsolatot tartalmaz, amelyen keresztül regisztrálhatja a készülékét a EU EPREL adatbázisban. Őrizze meg az energiacímket, a használati útmutatót és a készülékhez mellékelte többi dokumentumot, mert a későbbiekben is szüksége lehet rájuk.

A termék működésével kapcsolatot információkat talál az EU EPREL adatbázisban is, ami a <https://eprel.ec.europa.eu> linken keresztül érhető el, ahol be kell írnia a termék modellnevét és számát; ezeket a készülék adattábláján található meg.

Az energiacímkeről szóló további információkért keresse fel a www.theenergylabel.eu honlapot.



<http://www.gorenje.com>



Fontos biztonsági figyelmeztetés

TARTALOM

4 FONTOS MEGJEGYZÉSEK ÉS FIGYELMEZTETÉSEK	BEVEZETŐ
4 Biztonsági információk és figyelmeztetések	
11 AZ ÚJ KÉSZÜLÉK ÜZEMBE HELYEZÉSE	A KÉSZÜLÉK ISMERTETÉSE
13 A KÉSZÜLÉK ISMERTETÉSE	
14 AZ AJTÓNYITÁS IRÁNYÁNAK MEGVÁLOZTATÁSA	
16 VEZÉRLÉS	
18 A KÉSZÜLÉK HASZNÁLATA	
21 HASZNOS ÖTLETEK ÉS TIPPEK	A KÉSZÜLÉK LEOLVASZTÁSA ÉS TISZTÍTÁSA
22 TISZTÍTÁS ÉS ÁPOLÁS	
23 HIBAELHÁRÍTÁS	EGYEBEK
25 A KÉSZÜLÉK ÁRTALMATLANÍTÁSA	

FONTOS MEGJEGYZÉSEK ÉS FIGYELMEZTETÉSEK



BIZTONSÁGI INFORMÁCIÓK ÉS FIGYELMEZTETÉSEK

Saját biztonsága és a termék megfelelő használata érdekében a készülék üzembe helyezése és első használata előtt olvassa át figyelmesen a használati útmutatót – beleértve a tippeket és a figyelmeztetéseket is. A szükségtelen tévedések és balesetek elkerülése érdekében fontos, hogy mindenki, aki a terméket használja, ismerje annak működését és biztonsági funkcióit.

Őrizze meg a használati útmutatót és ügyeljen rá, hogy költözés vagy a készülék eladása esetén is rendelkezésre álljon, így mindenki, aki élettartama során használja, megfelelően tájékozódhat a termék használatáról és a biztonságra vonatkozó megjegyzésekről.

Az emberi élet és tulajdon biztonsága érdekében tartsa be az útmutatóban foglalt utasításokat, mivel a gyártó nem vállal felelősséget az ezek be nem tartásából eredő károkért.

Gyerekek és fogyatékossgal élők biztonsága

Az EN szabvány szerint

Ezt a készüléket akkor használhatják 8 évesnél idősebb gyerekek, illetve csökkent fizikális, érzékszervi vagy mentális képességekkel rendelkező személyek, vagy olyanok, akiknek nincs meg megfelelő tudásuk és tapasztalatuk, ha felügyeletük biztosított, vagy útmutatót kaptak a készülék biztonságos használatáról és megértették az ezzel járó veszélyeket. A gyerekek nem játszhatnak a készülékkel. A tisztítási és karbantartási feladatokat nem végezhetik

gyerekek felügyelet nélkül.

A 3 és 8 év közötti gyerekek behelyezhetnek élelmiszereket és készülékbe és ki is vehetnek onnan dolgokat.

Az IEC szabvány szerint

A készüléket nem használhatják olyan személyek (beleértve a gyerekeket is), akik csökkent fizikális, érzékszervi vagy mentális képességekkel rendelkeznek, vagy nincs meg a készülék használatához szükséges tudásuk és tapasztalatuk – kivéve ha felügyeletük biztosított, vagy ha megfelelő útmutatást kaptak a készülék használatáról a biztonságukért felelős személy részéről.

- A csomagolóanyagokat tartsa a gyerekektől távol, mert fulladásveszélyesek.
- Ha a készüléket leselejtezi, húzza ki a csatlakozó kábelt a konnektorból, vágja el (olyan közel a készülékhez, amennyire csak lehet) és távolítsa el az ajtaját, hogy a készülékkel játszó gyerekeket ne érje áramütés és ne zárhassák be magukat a készülékbe.
- Ha ez a mágneses ajtó tömítésekkel rendelkező készülék egy olyan korábbi készülék helyére kerül, amelynek ajtaján vagy fedelén rugós zár volt, ne felejtse el a zárat használhatatlanná tenni, mielőtt a készüléket leselejtezné. Ezzel megelőzhető, hogy a készülék halálos csapdává váljon egy gyerek számára.



Általános biztonság

- **FIGYELMEZTETÉS** – A készülék háztartásban és ahhoz hasonló környezetben való használatra készült, ezek közé tartoznak:
 - üzletek, irodák és más munkakörnyezetek személyzeti konyhái;
 - tanyák, illetve hotelek, motelek és más szálláshelyek

vendégei;

-bed and breakfast típusú környezetek;

-catering és hasonló nem kereskedelmi jellegű környezetek.

- FIGYELMEZTETÉS — A készülékben ne tároljon robbanékony anyagokat, úgymint gyúlékony hajtógázzal működő aeroszolos dobozokat.
- FIGYELMEZTETÉS — Ha a csatlakozó kábel sérült, azt a gyártó, annak márkaszervize vagy más megfelelően képzett személy cserélheti ki, a veszélyek elkerülése érdekében.
- FIGYELMEZTETÉS — Tartsa szabadon és tisztán a készüléken vagy a beépített szerkezetben található szellőzőnyílásokat.
- FIGYELMEZTETÉS — A leolvasztási folyamat gyorsítására ne használjon a gyártó által javasolttól eltérő mechanikus és egyéb eszközöket.
- FIGYELMEZTETÉS — Ne tegyen kárt a hűtőkörben.
- FIGYELMEZTETÉS — A készülék ételek tárolására szolgáló részeiben ne használjon elektromos készülékeket, kivéve, ha azok olyan típusúak, amiket a gyártó javasol.
- FIGYELMEZTETÉS — A hűtőközeg és a tömítésben lévő gáz gyúlékony. Ha a terméket leselejtezi, egy arra kijelölt hulladékgyűjtő helyen adja le. Ne tegye ki a készüléket lángnak.
- FIGYELMEZTETÉS — A készülék elhelyezésekor ügyeljen rá, hogy a csatlakozó kábel ne szoruljon be és ne sérüljön meg.
- FIGYELMEZTETÉS — A készülék hátsó részén ne helyezzen el elosztót vagy hosszabbítót.

A LED cseréje

- FIGYELMEZTETÉS — A LED jelfényt nem cserélheti ki a felhasználó! Ha a LED jelfény megsérült, vegye fel a kapcsolatot az ügyfélszolgálattal.

Hűtőközeg

Az izobutén hűtőközeg (R600a) a készülék hűtőkörében található – ez egy nagymértékben környezetkímélő természetes gáz, ami ugyanakkor gyúlékony. A készülék szállítása és elhelyezése során ügyeljen rá, hogy a hűtőkör semmilyen része ne sérüljön meg.

A hűtőközeg (R600a) gyúlékony.

- **FIGYELMEZTETÉS** – A hűtőszekrények szigetelésében hűtőközeg és gázok találhatóak. A hűtőközeget és a gázokat szakszerű módon szükséges ártalmatlanítani, mert szemsérülést vagy tüzet okozhatnak. Ügyeljen rá, hogy a hűtőkör csövezete a megfelelő ártalmatlanítás előtt ne sérüljön.



Figyelem: tűzveszély

Ha a hűtőkör megsérül:

- Kerülje a nyílt láng és szikraforrások használatát.
- Szellőztesse ki alaposan a helyiséget, ahol a készülék elhelyezésre került.

A készülék specifikációját megváltoztatni vagy a terméket bármilyen módon átalakítani veszélyes.

A csatlakozó kábel sérülése rövidzárlatot, tüzet és / vagy áramütést okozhat.



Elektromos biztonság

- A csatlakozó kábelt nem szabad meghosszabbítani.
- Ügyeljen rá, hogy a villásdugó ne törjön össze és ne sérüljön meg. A törött vagy sérült villásdugó túlhevülhet és tüzet idézhet elő.
- Ügyeljen rá, hogy a készülék fő kapcsolója szabadon hozzáférhető legyen.

- Ne húzza a csatlakozó kábelt.
- Ha a konnektor laza, ne helyezze bele a villásdugót, mert fennáll az áramütés vagy a tűz veszélye.
- A készüléket nem szabad a belső izzófedél nélkül működtetni.
- A hűtőszekrény csak egyfázisú, 220-240V/50Hz váltóáramú áramforrásról működtethető. Ha a területen a feszültség ingadozása olyan nagy, hogy meghaladja a fenti tartományt, biztonsági okokból használjon 350V-nál erősebb A.C. automatikus feszültség-szabályozót. A hűtőszekrényt külön fali konnektorba kell csatlakoztatni, nem más elektromos készülékek által is használt elosztóba. A villásdugó meg kell hogy feleljen a földelt konnektornak.

Napi használat

- Ne tároljon gyúlékony gázokat vagy folyadékokat a készülékben, mert ez robbanásveszéllyel járhat.
- Ne működtessen elektromos berendezéseket a készülékben (pl. elektromos jégkrém-készítőt, mixert, stb.).
- A készüléket mindig a villásdugónál és soha ne a csatlakozó kábelnél fogva húzza ki a konnektorból.
- Soha ne helyezzen forró tárgyakat a készülék műanyag részeinek közelébe.
- Ne helyezzen ételeket közvetlenül a hátsó falon található levegő kimeneti nyíláshoz.
- Az előrecsomagolt gyorsfagyasztott ételeket a gyártó utasításainak megfelelően tárolja.
- A készülék gyártójának tárolásra vonatkozó javaslatait szigorúan be kell tartani. Lásd a tárolásra vonatkozó utasításokat.
- A fagyasztóba ne helyezzen szénsavas vagy habzó italokat, mert ezek dobozában / palackjában nyomás keletkezik ami robbanást okozhat és így a készülék is megsérülhet.

- A fagyasztott élelmiszerek – közvetlenül a fagyasztóból elfogyasztva – fagyási sérüléseket okozhatnak.
- A készüléket ne tegye ki közvetlen napfénynek.
- Tartsa távol a készüléktől az égő gyertyákat, lámpákat és mindenféle nyílt lángot, megelőzendő, hogy a készülék kigyulladjon.
- A készülék – a használati útmutatóban leírtaknak megfelelően – ételek és italok háztartásban való tárolására szolgál. A készülék nehéz – ügyeljen erre, ha el szeretné mozdítani.
- Ne vegyen ki a fagyasztóból nedves kézzel élelmiszereket, mert ez bőr irritációval vagy fagyási sérüléssel járhat.
- Soha ne használja állványként és ne álljon rá a készülékre, annak fiókjaira, ajtajára, stb.
- A fagyasztott ételeket, ha egyszer már kiolvadtak, nem szabad újrafagyasztani.
- Ne fogyasszon jégkrémet vagy jégkockát közvetlenül a fagyasztóból történt kivétel után, mert ez fagyási sérülést okozhat a szájban vagy az ajkakon.
- Elkerülendő, hogy ételek kiessenek és sérülést okozzanak vagy kár keletkezzen a készülékben, soha ne terhelje túl az ajtópolcokat és ne helyezzen túl sok élelmiszert a fiókokba.
- **FIGYELMEZTETÉS** – Az ételeket a hűtőszekrényben történő elhelyezés előtt megfelelően be kell csomagolni. A folyadékokat üvegpalackokban vagy zárt edényekben kell tárolni, hogy ne folyhassanak ki, mivel a berendezést nehéz megtisztítani.

Figyelem!

Ápolás és tisztítás

- A karbantartás megkezdése előtt kapcsolja ki a készüléket és húzza ki a villásdugót a konnektorból.
- A készülék tisztítására ne használjon fém tárgyakat, gőztisztítót, illóolajat, szerves oldószert vagy súroló hatású tisztítószert.

- A jég készülékből való eltávolítására ne használjon éles tárgyakat – használjon műanyag kaparót.

Üzembe helyezés - fontos!

- A készülék elektromos csatlakoztatásához kövesse figyelmesen az útmutatóban foglaltakat.
- Csomagolja ki a készüléket és ellenőrizze, hogy nincsenek-e rajta sérülések. Ne csatlakoztassa a készüléket, ha sérült. Az esetleges sérüléseket jelentse azonnal a kereskedő felé, akitől a készüléket megvásárolta. Ilyen esetben őrizze meg a csomagolást.
- A készülék csatlakoztatása előtt javasolt legalább négy órát várni, hogy az olaj vissza tudjon folyni a kompresszorba.
- A készülék körül biztosítani kell a levegő megfelelő áramlását – ennek elmulasztása esetén túlhevülés következhet be. A megfelelő szellőzés biztosítása érdekében kövesse az üzembe helyezésre vonatkozó utasításokat. Ha lehetséges, a tűzveszély elkerülése érdekében a készülék hátsó fala nem állhat túl közel a falhoz, hogy a meleg részek (kompresszor, kondenzátor) ne érintkezhessenek a fallal – kövesse az üzembe helyezésre vonatkozó utasításokat.
- A készüléket ne helyezze radiátor vagy tűzhely közelébe.
- Ügyeljen rá, hogy a villásdugó a készülék üzembe helyezését követően is könnyen hozzáférhető legyen.

Szerviz

- A készülék javításához szükséges bármilyen elektromos munkát kizárólag szakképzett szerelő vagy kompetens személy végezhet.
- A termék szervizelését márkaszerviz kell hogy végezze és kizárólag eredeti alkatrészek használhatók fel.
 - 1) Ha a készülék Frost Free típusú.
 - 2) Ha a készülék fagyasztót is tartalmaz.

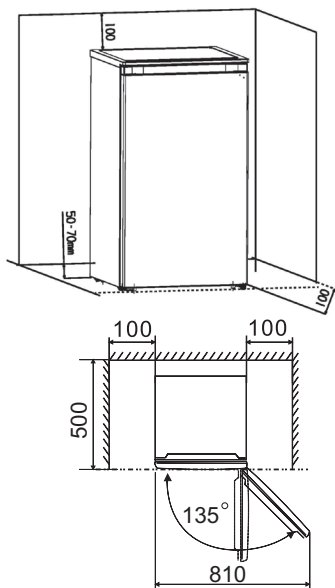
AZ ÚJ KÉSZÜLÉK ÜZEMBE HELYEZÉSE

- A készülék első alkalommal történő használata előtt nézze át a következő tippeket:

A készülék szellőzése

A hűtőrendszer hatékonyságának növelése, illetve az energiatakarékosság érdekében szükséges a megfelelő szellőzés biztosítása a készülék körül, a hődisszipáció érdekében. Ezért elegendő szabad helyet szükséges hagyni a készülék körül.

javaslat: A készülék hátsó oldala és a fal között 50-70 cm helyet javasolt szabadon hagyni, míg fölötte legalább 100 mm-t, oldalai és a fal között legalább 100 mm-t, valamint elől elegendő helyet ahhoz, hogy az ajtó 135 °-ban nyitható legyen. Lásd a következő ábrákat.



Megjegyzés:

- Ez a készülék N és T klímaosztályokban teljesít jól. Ha hosszabb ideig az alább jelölt hőmérsékletek alatti vagy feletti környezetben van, lehetséges, hogy nem fog jól működni.

Klímaosztály	Környezeti hőmérséklet
SN	+10 °C és +32 °C
N	+16 °C és +32 °C
ST	+16 °C és +38 °C
T	+16 °C és +43 °C

- A készüléket száraz helyen helyezze el, a nedvesség okozta károk elkerülése érdekében.
- A készüléket óvja a közvetlen napfénytől, esőtől vagy fagytól. A készüléket hőforrásoktól – tűzhely, kandalló, fűtőtest – távol helyezze el.

A készülék vízszintbe állítása

A rezgések elkerülése érdekében a készüléknek vízszintesen kell állnia. A készüléknek ahhoz, hogy vízszintbe kerüljön, álló helyzetben kell lennie és mindkét állítható láb szorosan kell hogy érintkezzék a padlóval. A vízszint beállítható az elől lévő állítható lábal forgatásával is (ujjai vagy egy megfelelő csavarkulcs segítségével).

Elektromos csatlakoztatás

Figyelem! A készülék üzembe helyezéséhez szükséges elektromos munkálatokat kizárólag képzett vagy kompetens személy végezheti el.

Figyelem! A készüléket földelni szükséges. A gyártó visszautasít minden, a fenti biztonsági intézkedések be nem tartásából eredő felelősséget.

A KÉSZÜLÉK ISMERTETÉSE

Ez a termék egy energiahatékonysági osztályú fényforrást tartalmaz (G).



1. Hőmérséklet-érzékelő
2. Párolgató - hűtő egység
3. Világítás kapcsoló
4. Ajtó tömítés
5. Felső polc
6. Középső polc
7. Alsó polc

8. Tartóláb
9. Frissentartó fiók
10. Frissentartó fiók fedél
11. Üvegpolc
12. Hőmérséklet szabályozó
13. LED világítás

AZ AJTÓNYITÁS IRÁNYÁNAK MEGVÁLTOZTATÁSA

- Ha az elhelyezés megkívánja, az ajtónyitás iránya megváltoztatható jobbosról (ahogyan a készülék értékesítésre került) balosra.

Szükséges szerszámok:

1. 8 mm csőkulcs



2. csillagcsavarhúzó



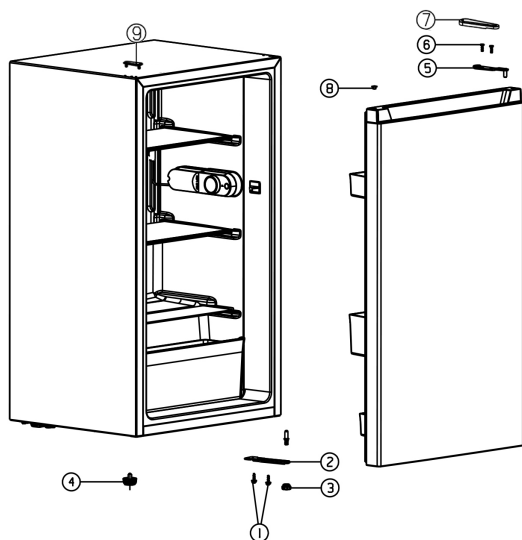
3. Simítókés vagy lapos csavarhúzó



Mielőtt a műveletet megkezdené, fektesse a készüléket a hátoldalára, hogy hozzá tudjon férni az aljához. A készüléket puha habszivacs csomagolóanyagra vagy más hasonló anyagra fektesse, elkerülendő, hogy a hűtőcsövek és a hűtőszekrény hátsó része megsérüljenek.

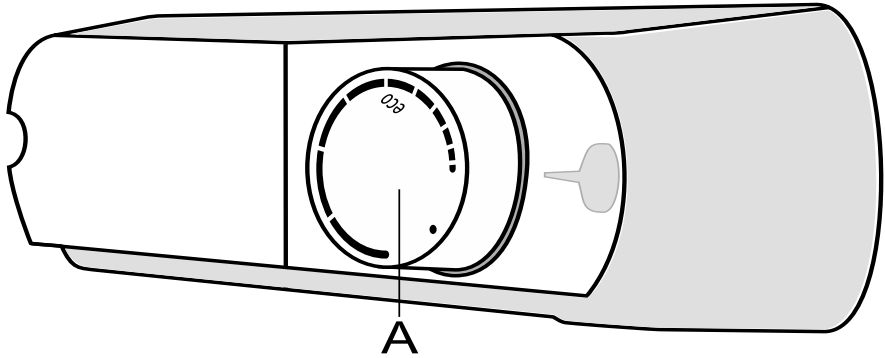
1. Nyissa ki a készülék ajtaját, majd akassza ki és távolítsa el az összes tartozékot a készülék belsejéből.
2. Csavarozza ki a 2 csavart (10). (Fedőlappal rendelkező hűtőszekrény)
3. Vegye le a fedőlapot (11) és helyezze puha felületre. (Fedőlappal rendelkező hűtőszekrény)
4. Távolítsa el a felső zsanérfedelelet (7). (Fedőlap nélküli hűtőszekrény)
5. Távolítsa el a felső zsanért (5) rögzítő két csavart (6) a készülék felső részének jobb oldalán.
6. Óvatosan emelje meg az ajtót, majd helyezze párnázott felületre a karcolások megelőzése érdekében.
7. Távolítsa el a dugót (9), és helyezze át a készülék jobb oldalán található fedetlen lyukba. Ügyeljen rá, hogy határozottan nyomja be a gombot a lyukba. (Fedőlap nélküli hűtőszekrény)
8. Távolítsa el az alsó zsanért (2) rögzítő két csavart (1) a készülék jobb oldalán.
9. Távolítsa el az elől található csavaros szintező lábat (4) és helyezze át jobb oldalra, a szomszédos ábrán látható módon.
10. Tegye azt ajtót az új helyére, ügyelve rá, hogy a csap a keret alsó részén található nyílásba kerüljön.

11. Rögzítse a korábban, a 6. lépésnél eltávolított felső zsanért (5) az egység bal oldalán. Ügyeljen rá, hogy a csap illeszkedjék a felső keretrészen található nyílásba.
12. Lazán rögzítse a bal alsó zsanért (2), és ne húzza meg a csavarokat addig, amíg az ajtó nincs zárt és vízszintes helyzetben.
13. Illessze a dugót (9) a fedetlen lyukakra (jobb oldal).
14. Helyezze vissza a felső zsanérfedelet (7).
15. Állítsa ismét függőleges helyzetbe a készüléket.
16. Nyissa ki a készülék ajtaját és helyezze vissza a tartozékokat.



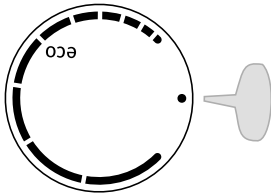
1. Csavar
2. Alsó zsanér
3. Állítható alacsony láb
4. Állítható magas láb
5. Felső zsanér
6. Csavar
7. Felső zsanérfedél
8. Tengelyhüvely
9. Dugó

VEZÉRLÉS



A Hőmérséklet szabályozás és be/kikapcsolás gomb

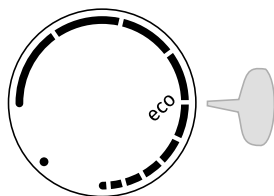
A KÉSZÜLÉK BE/KIKAPCSOLÁSA



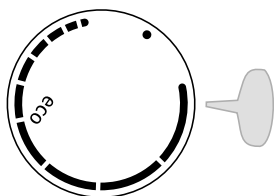
Bekapcsolás: forgassa el az **A** gombot az óramutató járásával megegyező irányba.

Kikapcsolás: forgassa vissza az **A** gombot abba a pozícióba, ahol a nyíl egyvonalban van a ● jellel (figyelem: a készülék ilyenkor még áram alatt van – tehát még mindig van elektromos áram a készülékben).

A HŐMÉRSÉKLET SZABÁLYOZÁSA



- A kívánt hőmérséklet beállításához forgassa el az **A** gombot az óramutató járásával megegyező irányba (jobbra).
- A környezeti hőmérséklet változása kihatással lesz a készülék hőmérsékletére is. Ennek megfelelően módosítsa a beállítást az **A** gomb segítségével. A hosszabb vonalak felé eső pozíciók alacsonyabb hőmérsékletet (hidegebbet) jelentenek a készülékben. A rövidebb vonalak felé eső beállítások pedig magasabb hőmérsékletet (melegebbet).
- Az **A** gomb javasolt beállítása az **eco** pozíciónál van (lásd az ábrát).



- Ha a helyiség hőmérsékletet, ahol a készülék elhelyezésre került 16°C alatt van, az **A** gombot javasolt a **leghosszabb vonalra állítani**.

A KÉSZÜLÉK HASZNÁLATA

Tartozékok

Mozgatható polcok / tálcák

- A készülék különféle üveg és műanyag tárolópolcokkal, illetve rácsos tálcákkal rendelkezik – a különböző modellek ezek különböző kombinációját tartalmazzák és a különféle modellek más jellemzőkkel rendelkeznek.
- A hűtőszekrény falain több sín található, amelyek lehetővé teszik, hogy a polcok a kívánt pozícióban kerülhessenek elhelyezésre.

Az ajtópolcok elhelyezése

- A különböző méretű ételcsomagok tárolhatósága érdekében az ajtópolcok különböző magasságokban helyezhetők el.
- A polcok áthelyezéséhez húzza a polcot fokozatosan a nyilak irányába, amíg szabaddá nem válik, majd helyezze vissza a kívánt magasságba.

Zöldségtároló fiók

- A fiók ideális zöldségek és gyümölcsök tárolására.

Az ételfertőzés elkerülése érdekében tartsa be a következő utasításokat:

- Az ajtó hosszabb időre történő többszöri kinyitásával a hőmérséklet jelentősen megemelkedhet a készülék belsejében.
- Tisztítsa meg rendszeresen az ételekkel érintkező felületeket és a hozzáférhető lefolyó rendszereket.
- A nyers húst és halad megfelelő edényekben tárolja a hűtőszekrényben úgy, hogy ne érintkezhessenek más ételekkel és ne is csöpöghessenek rájuk.
- A kétcsillagos fagyasztótérek megfelelően fagyasztott ételek tárolására, valamint jégkrémek tárolására vagy készítésére, illetve jégkocka készítésre.
- Az egy-, két- és háromcsillagos fagyasztótérek nem alkalmasak friss ételek lefagyasztására

Sorrend	Tárolóhely TÍPUSA	Tárolási célhőmérséklet [°C]	Megfelelő ételek
1	Hűtőtér	+2 ≤ +8	Tojás, főtt ételek, csomagolt ételek, zöldség és gyümölcs, tejtermékek, sütemények, italok és egyéb ételek, amiket nem lehet fagyasztani.
2	(***)* – fagyasztó	≤ -18	Tengeri ételek (halak, rákok, kagylók), édesvízi halak és húsok (javasolt tárolási idejük 3 hónap – a tápérték és az íz az idővel növekedésének arányában csökken). Ideális friss ételek fagyasztására.
3	*** – fagyasztó	≤ -18	Tengeri ételek (halak, rákok, kagylók), édesvízi halak és húsok (javasolt tárolási idejük 3 hónap – a tápérték és az íz az idővel növekedésének arányában csökken). Nem alkalmas friss ételek fagyasztására
4	** – fagyasztó	≤ -12	Tengeri ételek (halak, rákok, kagylók), édesvízi halak és húsok (javasolt tárolási idejük 2 hónap – a tápérték és az íz az idővel növekedésének arányában csökken). Nem alkalmas friss ételek fagyasztására
5	* – fagyasztó	≤ -6	Tengeri ételek (halak, rákok, kagylók), édesvízi halak és húsok (javasolt tárolási idejük 1 hónap – a tápérték és az íz az idővel növekedésének arányában csökken). Nem alkalmas friss ételek fagyasztására.
6	0 csillag	-6 ≤ 0	Friss sertés- és marhahús, halak, csirke, egyes csomagolt, feldolgozott ételek, stb. (Javasolt őket aznap, de legkésőbb 3 napon belül elfogyasztani.)

7	Chill	$-2 \leq +3$	Friss/fagyasztott sertés-, marha- és csirkehús, édesvízi halak, stb. 7 nap 0 °C alatt. 0 °C fölött fogyasztásuk egy, de legfeljebb 2 napon belül javasolt. Tengeri ételek tárolása 0 °C alatt 15 nap, 0 °C fölötti tárolásuk nem javasolt.)
8	Fresh Food (friss ételek)	$0 \leq +4$	Friss sertés- és marhahús, halak, csirke, főtt ételek, stb. (fogyasztásuk aznap, de legkésőbb 3 napon belül javasolt).
9	Bor	$+5 \leq +20$	vörösbor, fehérbor, pezsgő, stb.

Megjegyzés: a különböző ételeket tárolja a hűtőternek, illetve a tárolási célhőmérsékletnek megfelelően.

- Ha a hűtőkészülék hosszabb időre üresen marad, kapcsolja ki, olvassza le, tisztítsa meg, szárítsa meg és tartsa nyitva az ajtaját a penészképződés elkerülése érdekében.

A vízadagoló tisztítása (kizárólag a vízadagolós készülékeknél):

- A víztartályokat tisztítsa meg, ha 48 órán át nem voltak használatban; öblítse át a vízrendszerrel.

HASZNOS ÖTLETEK ÉS TIPPEK

Energiatakarékossági tippek

Az energiatakarékosság érdekében javasolt az alábbi tippek betartása:

- Próbálja az ajtót hosszabb időre nem nyitva tartani.
- Ügyeljen rá, hogy a készülék hőforrásoktól (közvetlen napfény, elektromos sütő, tűzhely, stb.) távol kerüljön elhelyezésre.
- Ne állítsa a hőmérsékletet a szükségesnél alacsonyabbra.
- Ne tároljon meleg ételt vagy párolgó folyadékot a készülékben.
- A készüléket jól szellőző, nedvességtől mentes helyiségben helyezze el. Tekintse át Az új készülék üzembe helyezése fejezetet.
- Ha az ábrán látható a különféle fiókok, rekeszek és polcok ideális elrendezése, akkor ne változtasson ezeken, mert az ábra a leginkább energia-hatékony konfigurációt mutatja.

Hűtési tippek

- Ne helyezzen forró ételt azonnal a hűtőszekrénybe vagy a fagyasztóba, mert ez megnövelheti a készülék belső hőmérsékletét, amitől a kompresszornak erőteljesebben kell működnie, ez pedig nagyobb energia-fogyasztással jár.
- Az élelmiszereket – különösen az erősebb illattal rendelkezőket – mindig csomagolja be vagy fedje le.
- Az ételeket úgy helyezze el, hogy a levegő szabadon tudjon keringeni körülöttük.
- Hús (mindenfajta) műanyag fóliába csomagolva: csomagolja be és helyezze a zöldségtároló fiók feletti üvegpolcra. Mindig ügyeljen a gyártók által javasolt tárolhatósági időkre.
- Főtt étel, hideg ételek, stb.: Lefedve bármely polcon tárolhatók.
- Zöldségek és gyümölcsök: Az erre szolgáló speciális fiókban tárolhatók.
- Vaj és sajt: Csomagolja légmentesen záródó fóliába.
- Tejes palackok: Az ajtópolcokon tárolhatók, fedéllel.

TISZTÍTÁS ÉS ÁPOLÁS

Higiéniiai okokból a készülék belsejét, beleértve a belső tartozékokat is, rendszeresen tisztítani szükséges. A készülék tisztítását és karbantartását legalább kéthavonta el kell végezni.

Figyelmeztetés!

Tisztítás közben a készülék nem lehet a hálózatra csatlakoztatva. A tisztítás megkezdése előtt kapcsolja ki a készüléket és húzza ki a villásdugót a konnektorból, vagy kapcsolja le a biztosíték megszakítóját.

Megjegyzés!

- A tisztítás megkezdése előtt távolítsa el az ételeket a készülékből. Tárolja őket hűvös helyen, jól lefedve.
 - A készüléket soha ne tisztítsa gőztisztítóval, mert a nedvesség összegyűlhet az elektromos alkatrészeknél.
 - A forró gőz kárt okozhat a műanyag részekben.
 - Az illóolajok és szerves oldószerek (pl. citromlé, narancshéj leve, vajsav vagy ecetsavat tartalmazó tisztítószerek) megtámadhatják a műanyag részeket.
 - Ne használjon súroló hatású tisztítószereket.
 - A készüléket és a belsejét puha rongy és langyos víz segítségével tisztítsa. A kereskedelemben kapható mosogatószer szintén használható a készülék tisztítására.
 - A tisztítást követően törölje át a készüléket friss vízzel és tiszta ruhával.
 - A kondenzátornál felgyülemlő por növeli az energia-felhasználást. Tisztítsa meg a készülék hátsó oldalán található kondenzátort évente egyszer puha ecset vagy porszívó segítségével. (Csak a külső kondenzátorral rendelkező készülékekre vonatkozik.)
 - Ellenőrizze a vízelvezető nyílást a hűtőtér hátsó falánál.
 - Ha a vízelvezető nyílást eldugult, tisztítsa meg például egy hajlékony pálcika segítségével és ügyeljen rá, hogy ne sértse meg a készüléket valamilyen éles tárggyal.
- Ha minden megszáradt, a készülék ismét működésre kész.

Leolvasztás

A friss élelmiszerek tárolására szolgáló tér (hűtőtér) leolvasztása

- A leolvasztásból származó víz a készülék hátsó falán található vízelvezető nyíláson keresztül automatikusan egy vízgyűjtő tálcába folyik.

A készülék kivonása a forgalomból

- Ūrítse ki a készüléket.
- Húzza ki a villásdugót az aljzatból.
- Tisztítsa meg alaposan a készüléket (lásd Tisztítás és karbantartás fejezet).
- Hagyja nyitva a készülék ajtaját a szagok képződésének elkerülése érdekében.

HIBAEELHÁRÍTÁS

Figyelmeztetés! A hibaelhárítás megkezdése előtt áramtalanítsa a készüléket. Az útmutatóban nem szereplő hibaelhárítási munkálatokat kizárólag képzett szerelő vagy más arra alkalmas személy végezheti el.

Fontos! A készülék javítását kizárólag kompetens szerelők végezhetik el. A nem megfelelően elvégzett javítások jelentős veszéllyel járhatnak a felhasználóra nézve. Ha a készüléket javítani szükséges, vegye fel a kapcsolatot a márkakereskedéssel vagy a helyi ügyfélszolgálattal.

Probléma:	Lehetséges ok	Megoldás
A készülék nem működik	• A készülék nincs bekapcsolva.	• Kapcsolja be a készüléket.
	• A villásdugó nincs bedugva vagy kilazult.	• Dugja be a villásdugót az aljzatba.
	• A biztosíték kiment vagy hibás.	• Ellenőrizze a biztosítékot és cserélje ki, ha szükséges.
	• A konnektor hibás.	• A hibás konnektort villanszerelő kell hogy megjavítsa.
A készülék túlságosan hűt.	• A hőmérséklet túl alacsonyra van beállítva.	• Forgassa el a hőmérséklet-szabályozó gombot ideiglenesen melegebb beállításra.
Az élelmiszerek túl melegek.	• A hőmérséklet nem megfelelően van beállítva.	• Kérjük, tekintse át A hőmérséklet beállítása fejezetet.
	• Az ajtó túl sokáig volt nyíva.	• Csak olyan hosszú ideig tartsa nyitva az ajtó, ameddig szükséges.
	• Az elmúlt 24 órában nagy mennyiségű meleg ételt került behelyezésre a készülékbe.	• Forgassa el a hőmérséklet-szabályozó gombot ideiglenesen hidegebb beállításra.
	• A készülék hőforrás közelében áll.	• Kérjük, tekintse át az útmutatónak a készülék elhelyezésére vonatkozó részét.
A belső világítás nem működik.	• Az izzó hibás.	• Kérjük, tekintse át "Az izzó cseréje" fejezetet.

Probléma:	Lehetséges ok	Megoldás
Erős dérképződés, az ajtó tömítésén is. .	<ul style="list-style-type: none"> Az ajtó tömítése nem zár légmentesen (például az ajtónyitás módosítását követően). 	<ul style="list-style-type: none"> Melegítse óvatosan a szivárgó részeket az ajtó tömítésén hajszárítóval (hideg beállítás mellett). Ezzel egyidőben formázza úgy kézzel a tömítést, hogy megfelelően illeszkedjék.
Szokatlan zajok.	<ul style="list-style-type: none"> A készülék nem áll vízszintesen. 	<ul style="list-style-type: none"> Állítsa be a lábakat.
	<ul style="list-style-type: none"> A készülék a fallal vagy más tárgyakkal érintkezik. 	<ul style="list-style-type: none"> Mozgassa kicsit arrébb a készüléket.
	<ul style="list-style-type: none"> Egy alkatrész, pl. egy cső, a készülék hátsó oldalán érintkezik egy másik alkatrészszel vagy a fallal. 	<ul style="list-style-type: none"> Ha szükséges, óvatosan hajlítsa el az útból az alkatrészt.
A kompresszor nem indul be azonnal a hőmérséklet-beállítás módosítását követően.	<ul style="list-style-type: none"> Természetes jelenség, semmilyen hibát nem jelent. 	<ul style="list-style-type: none"> A kompresszor csak bizonyos idő elteltével lép működésbe.
Víz a padlón vagy a tároló polcokon.	<ul style="list-style-type: none"> A vízelvezető nyílás eldugult. 	<ul style="list-style-type: none"> Tekintse át a "Tisztítás és karbantartás" fejezetet.

Az izzó cseréje

Figyelmeztetés! Ha az izzó megsérült, AZT NEM CSERÉLHETI KI A FELHASZNÁLÓ! Ha az izzócserét tapasztalatlan személy végzi, az sérülést vagy súlyos meghibásodást okozhat. A feladatot kizárólag szakképzett személy végezheti el, a veszélyek elkerülése érdekében. Kérje a márkaszerviz segítségét.

A KÉSZÜLÉK ÁRTALMATLANÍTÁSA

A készüléket nem szabad hagyományos háztartási hulladékként kezelni.


Csomagolóanyagok

Az újrahasznosítható jelöléssel ellátott csomagolóanyagok újrahasznosíthatók. A csomagolóanyagokat az arra kijelölt konténerekben helyezze el, hogy újrahasznosíthatók legyenek.

A készülék ártalmatlanítása előtt

1. Húzza ki a villásdugót a hálózati aljzatból.
2. Vágja át a csatlakozó kábelt és dobja el a villásdugóval együtt.

Figyelmeztetés! A hűtőszekrények szigetelésükben hűtőközeget és gázokat tartalmaznak. Ezeket professzionális módon szükséges ártalmatlanítani, ellenkező esetben szemsérülést vagy gyulladásveszélyt okozhatnak. Ügyeljen rá, hogy a hűtőkör csövezése ne sérüljön meg a készülék ártalmatlanítását megelőzően.

	A TERMÉK MEGFELELŐ ÁRTALMATLANÍTÁSA
	<p>A terméken vagy a csomagolásán látható jelölés arra utal, hogy a terméket nem szabad hagyományos háztartási hulladékként kezelni. Adja le egy, a hulladék elektromos és elektronikus berendezések feldolgozására kijelölt gyűjtőhelyen. A termék megfelelő módon történő ártalmatlanításával megelőzhető az a környezet és emberi egészség szempontjából káros hatások, amelyek a termék nem megfelelő ártalmatlanítása esetén következnenének be. Az ártalmatlanításra és az újrahasznosításra vonatkozó részletes információkért vegye fel a kapcsolatot a hulladékgazdálkodásért felelős helyi szervvel, a hulladékkezelő szolgálattal vagy az üzlettel, ahol a terméket megvásárolta.</p>

Gorenje, d.o.o.

Partizanska 12

SI - 3320 Velenje, Slovenija

info@gorenje.com

www.gorenje.com