

# LIEBHERR

Minőség, Dizájn és Innováció

## VINOTHEK BORKLÍMA SZEKRÉNY

### WKb 1812 TÍPUS

### BEÉPÍTÉSI ÉS HASZNÁLATI UTASÍTÁS



**Forgalmazó:** ASSUR Kft  
1117 Budapest, Budafoki út 183.  
Tel: 481-95-95  
e-mail: [assur@assur.hu](mailto:assur@assur.hu)  
web-site: [www.assur.hu](http://www.assur.hu)

## **Köszönet a bizalomért**

Sok szerencsét kívánunk a bor klímaszekrény vásárlásához! Ez a kiváló minőségű készülék könnyen kezelhető és példátlanul megbízható. Kívánunk örömet a használatához – és élvezetet a borokhoz.

## **A bor megfelelő tárolása**

A bor egy különösen érzékeny ital. A természetstől, az érésidőn át, a szüretelés időpontjáig és borkészítésig három tényezőtől függ: fény, nedvességtartalom és környezeti hőmérséklet. A bor érzékenysége az üvegekbe fejtés után is változatlanul megmarad. A bor szükséges, teljes érettségének eléréséhez és a kellemes aroma megtartásához megfelelő tárolást kell biztosítani. Ehhez kínál optimális megoldást a bor klímaszekrény.

A készülék kizárólag borok hosszabb idejű tárolására alkalmas otthoni ill. ehhez hasonló körülmények között pl.: otthon, panziókban vendégházakban, szállodákban, motelekben, catering cégeknél.

Nem használható gyógyszerek, vérplazma, laboratóriumi termékek (2007/47/EG előírások szerint) hűtésére. Tilos robbanásveszélyes helyen üzemeltetni.

## **Klímaosztály**

A készülék a klímaosztályának megfelelő külső hőmérsékletű helyiségben üzemeltethető. Ezt a hőmérsékletet nem szabad túllépni! A készülék klímaosztály besorolása a típustáblán található.

klíma osztály	megengedett külső hőmérséklet
SN	+10 °C - +32°C
N	+16 °C - +32°C
ST	+16 °C - +38°C
T	+16 °C - +43°C
SN-ST	+10 °C - +38°C
SN-T	+10 °C - +43°C

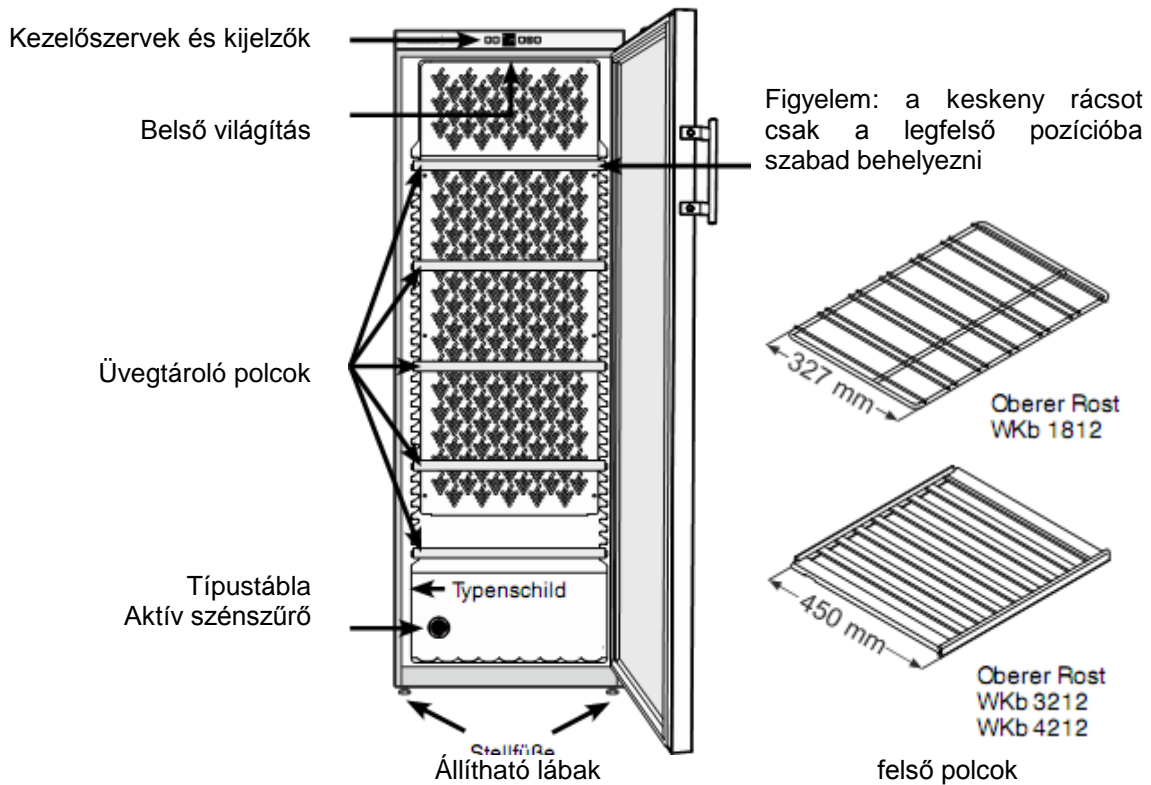


Ettől eltérő körülmények között ne üzemeltesse a készüléket.

## **Energia megtakarítási lehetőségek**

- mindig jól szellőző helyen állítsa fel a készüléket, a szellőzőrácsokat és nyílásokat tilos letakarni.
- A ventilátor nyílásait mindig hagyja szabadon.
- Ne állítsa a készüléket fűtőttest, tűzhely közelébe, ill. direkt napsugárzásnak kitett helyre
- Az energiafelhasználás mértéke függ a felállítási hely környezeti viszonyaitól, pl. környezeti hőmérséklettől
- A készülék ajtaját lehetőleg rövid ideig tartsa nyitva
- A porlerakódás növeli az energiafelhasználást, ezért rendszeresen (min. évente) portalanítsa ecsettel vagy porszívóval a készülék hátoldalán a hőcserélő rácsot

## A készülék kialakítása




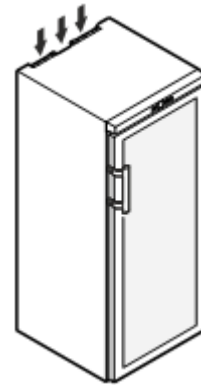
## Biztonsági és általános utasítások

A biztos üzemelés és a szavatosság megtartása érdekében csak a használati utasítás elolvasása után helyezze üzembe a készüléket.

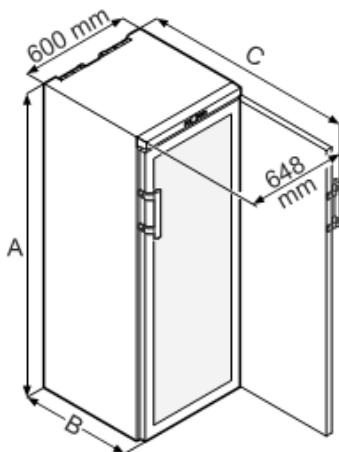
- A személyi ill. anyagi károk elkerülése érdekében a készülék mozgatását mindig két ember végezze.
  - Hiba esetén áramtalanítsa a készüléket húzza ki a csatlakozódugót, a konnektorból, vagy gondoskodjék a biztosíték kioldásáról.
  - A készülék áramtalanításánál ne a kábelt, hanem a dugót húzza.
  - A készülék javítását csak szakszerviz végezheti, a nagyobb károk elkerülése végett.
  - Amennyiben a készülék mágneszáras ajtaja tartalék alkatrészként még felhasználásra kerül, a zárhengert távolítsa el a készülékből, vagy tegye használhatatlanná, hogy gyerekek ne tudják bezárni magukat (fulladásveszély).
  - Zárható készülék esetén a kulcsot ne tartsa a készülék közelében, vagy gyermekek által elérhető helyen.
  - A kiszolgált készüléket tegye használhatatlanná, húzza ki a csatlakozódugót, és vágja el a kábelt. A hűtőrészt ne érje károsodás, pl. ne szúrja ki a hűtőrendszer csöveit. A kispriccelő hűtőfolyadék a szem sérüléseit okozhatja.
  - A lábazatot, fiókokat, ajtókat stb. fellépésre, vagy alátámasztásra használni tilos.
  - A készüléket gyerekektől óvni kell, a fiókokba ülni, az ajtóra kapaszkodni tilos.
  - Tilos a készülékben tűz- ill. robbanásveszélyes anyagot tárolni.
  - Tilos elektromos készüléke üzemeltetni a hűtő belsejében.
  - A készüléket csak zárt térben szabad üzemeltetni, ügyeljen arra, hogy ne kerüljön nedvesség a készülék elektromos részeibe.
  - A készülék világítása a belső tér megvilágítására szolgál, nem a helyiség világítására.
- A cég állandóan minden típus és modell továbbfejlesztésén dolgozik. Ezért kérjük, vegye figyelembe, hogy a formai, kialakítási és technika változtatás jogát fenntartjuk.

## Felállítás

- A felállítási hely kiválasztásánál kerülje a közvetlen napsugárzást, a közeli hőforrásokat, (pl. fűtőtest)
- A talaj legyen sima és vízszintes. Az egyenlőtlenségek a készülék első, állítható lábaival kiegyenlíthetők. A készülék hátoldala teljesen a falhoz tolható.
- Ügyeljen a készülék jó szellőzésére, a szellőzőrácsokat tilos letakarni. 
- A felállítási helyen az EN 378 norma szerint, a készülék R 600a típusú hűtőközegének minden 8 g-jára 1m<sup>3</sup> légtérrel kell biztosítani. Ezzel megakadályozható, hogy a hűtőkör sérülése esetén a levegőbe kerülő gáz lobbanásveszélyes gáz-levegő keveréket alkothasson. A hűtőközegre vonatkozó adatokat a készülék belsejében található típustábláról leolvashatja.
- Egymás mellé telepített készülékeknél 50mm szabad helyet kell hagyni közöttük, különben kondenzvíz keletkezik a készülékek oldalán.



## Készülék méretei

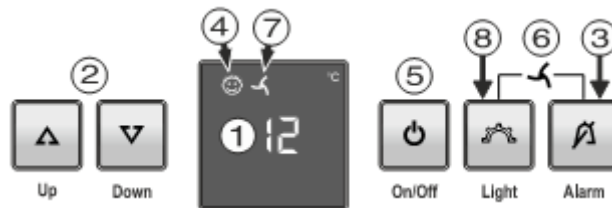


Wkb 1812	A = 890 mm	B = 613 mm	C = 1172 mm
Wkb 3212	A = 1350 mm	B = 739 mm	C = 1298 mm
Wkb 4212	A = 1650 mm	B = 739 mm	C = 1298 mm

## Csatlakoztatás

- A felállítási helyen lévő áramfajtát (váltakozó áram) és feszültséget egyeztetni kell a típustábla adataival. A típustábla a készülék belsejében található.
- A csatlakoztatáshoz szükséges egy előírás szerinti földelt dugaszoló aljzat. Az áramkör 10-16 A között legyen terhelhető.
- A szállítást követően a kifogástalan működés érdekében csak kb. 1-2 óra várakozás után szabad az előírás szerinti földelt dugaszoló aljzathoz csatlakoztatni.
- A dugaszoló aljzat a készülék mellett, könnyen elérhető helyen legyen.
- Tilos a készülék csatlakoztatásánál hosszabbító vagy elosztó használata.
- Ne használjon áramátalakítót vagy energiatakarékos dugaljat a készülék csatlakoztatásánál, mert ez károsíthatja az elektronikát.

## Kezelő és kontrolelemek



- |                             |  |
|-----------------------------|--|
| 1. hőmérséklet kijelző      | 5. ki/bekapcsoló gomb                  |
| 2. hőmérsékletállító gombok | 6. ventilátor ki/bekapcsoló kombináció |
| 3. riasztás kikapcsoló      | 7. ventilátor LED                      |
| 4. gyerekszár LED           | 8. belső világítás ki/bekapcsoló       |

## Készülék be és kikapcsolása

A készüléket üzembe helyezés előtt ajánlott kitakarítani (lásd "tisztítás").

**Bekapcsolás:** nyomja az „ON/OFF” gombot, a kijelzőn világít a hőmérsékletkijelző.

**Kikapcsolás:** nyomja kb. 3 másodpercig az „ON/OFF” gombot, amíg a kijelző elsötétül.

## Hőmérséklet beállítása

A hőmérséklet beállítása a ▲ és ▼ hőmérsékletbeállító gombokkal történik

▲ : hőmérséklet emelése - nyomja a fel gombot

▼ : hőmérséklet csökkentése - nyomja a le gombot

Az első gombnyomásakor villogni kezd a beállítási érték. Rövid egymás utáni megnyomásokra a hőmérsékletérték 1°C-kal változik. Az utolsó megnyomás után kb. 5 sec-mal az elektronika automatikusan átkapcsol és az éppen tényleges hőmérsékletet mutatja.

Vegye figyelembe, hogy a hőmérséklet a környezeti hőmérséklettől, az ajtónyitások gyakoriságától is függ.

## Bortárolás

A borok hosszú idejű tárolásához a 10-14°C a legideálisabb hőmérséklet. Ezen a borospincékhez hasonló hőmérsékleten a borok optimális körülmények között érlelődhetnek.

A borok fogyasztásához az alábbi hőmérsékletetek az ajánlott értékek:

Vörösbor	+14°C - +18°C
Rozé bor	+10°C - +12°C
Fehérbor	+8°C - +12°C
Habzóbor, prosecco	+7°C - + 9°C
Pezsgő	+5°C - + 7°C


## Ventilátor kapcsolása

A ventilátor biztosítja a belsejtérben az egyenletes és konstans belsej hőmérsékletet és a megfelelő klímát a bortároláshoz.


A ventilátor bekapcsolása többszörösen emeli a belsejtér páratartalmát, ami a hosszú idejű tárolásnál különösen pozitív hatású a bortárolásnál.

A megnövelt páratartalom azért is fontos, mert a hosszú idejű tárolásnál megakadályozza a dugó kiszáradását.

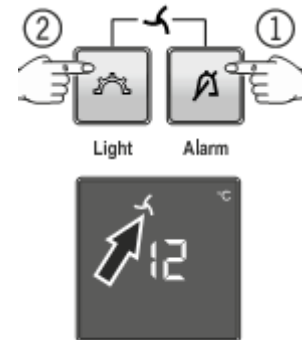
### **Ventilátor bekapcsolása**

Nyomja meg az ALARM gombot, majd ezzel egyidejűleg a LIGHT gombot is: a  LED felgyullad


### **Ventilátor kikapcsolása:**

Nyomja meg az ALARM gombot, majd ezzel egyidejűleg a LIGHT gombot is: a  LED elalszik

Figyelem: ha a felállítási helyen alacsony a környezeti hőmérséklet, akkor előfordulhat, hogy a ventilátor a kikapcsolt állapotban is működik.



## Hangjelzés nyitott ajtónál

Ez a hangjelzés akkor hallható, ha az ajtó 60 sec-nál hosszabb ideig marad nyitva. A  riasztó gomb megnyomásával tudja a hangjelzést kikapcsolni. Ha becsukja az ajtót, akkor a hangjelző ismét üzembesz állapotba kerül.

## Hőmérséklet riasztás

Hangjelzés hallható akkor is, ha a készülék belsejében túl hideg vagy túl meleg van, de ekkor evvel

egyidejűleg villog a hőmérsékletkijelző. A  riasztó gomb megnyomásával tudja a hangjelzést kikapcsolni, de a hőmérsékletkijelző mindaddig villog, amíg a riasztási állapot fennáll.

Ha az áramkimaradás véget ért, akkor a kijelzőn figyelemmel kísérheti a hőmérséklet süllyedés folyamatát. Ha eléri a beállított értéket, akkor megszűnik a villogás.

Ha a készülék meghibásodása miatt lesz túl meleg a készülék belsejében, akkor először mindig ellenőrizze, hogy jól be van-e csukva az ajtó. Ha ezután sem működik megfelelően, ill. túl hideg van benne, vagy a kijelzőn **F1** hibajelzés jelenik meg, akkor forduljon szakszervizhez.

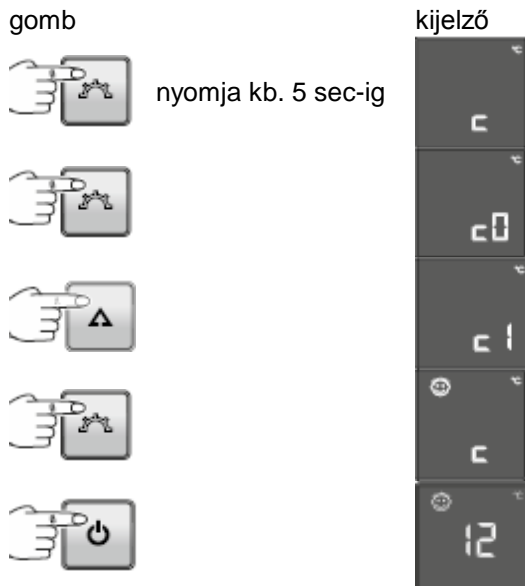
## Kiegészítő funkciók

A kiegészítő funkciók használata lehetővé teszi a kijelző fényerejének szabályozását, ill. a gyerekzár ki/bekapcsolását, ami megakadályozhatja az illetéktelenek hozzáférését a készülék tartalmához.

### Gyerekzár

A gyerekzár használatával megakadályozhatja azt is, hogy a készüléket valaki véletlenül kikapcsolhassa.

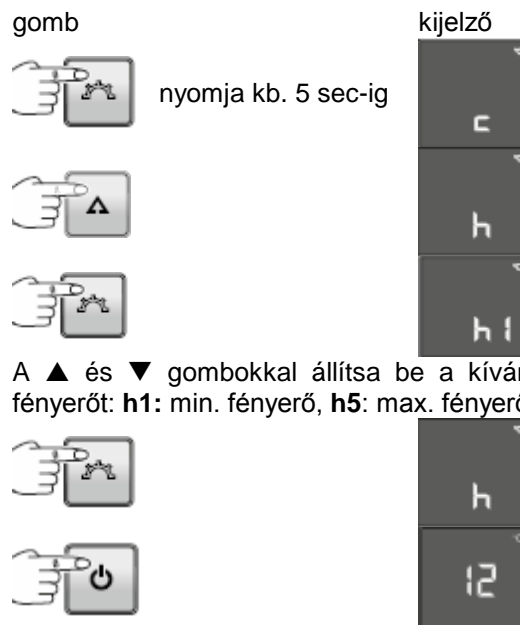
#### Gyerekzár bekapcsolása



#### Gyerekzár kikapcsolása



### Kijelző fényerejének beállítása



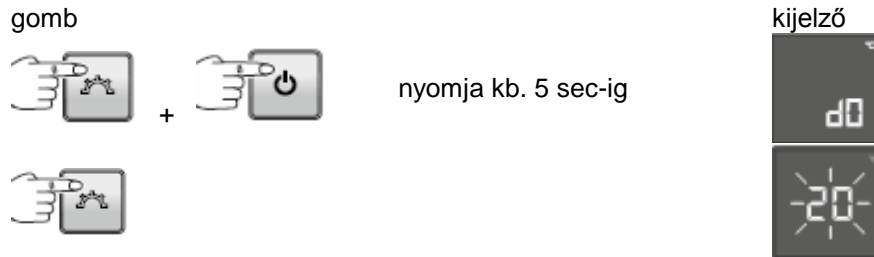
A beállított fényerő egy perc múlva aktiválódik. Figyelem: ha megnyom egy gombot, akkor a kijelző 1 percig mindig max. fényerővel világít.

### **Prezentációs modul**

A prezentációs modult akkor célszerű beállítani, ha kiállításon vagy bemutatóteremben a normál működés bemutatására kívánja használni a készüléket.


#### **Ebben az esetben nem működik a hűtőkör!**

Ha véletlenül aktiválta ezt a módot, akkor a következők szerint lehet kikapcsolni:



Ezután a kompresszor elindul és a hőmérsékletkijelző villogni kezd és a készülék normál üzemmódban működik.

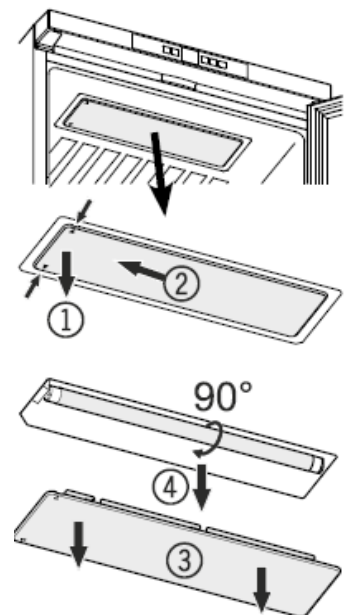
### **Világítás**

A készülék belső világítása mindig felgyullad, ha kinyitja az ajtót. Ha csukott ajtónál is szeretne világítást, akkor a  gomb megnyomásával lehet bekapcsolni.

### **Fénycső cseréje**

Húzza ki a csatlakozódugót, áramtalanítsa a készüléket.

1. a fénycsőborítást a bal oldalán húzza lefelé, így láthatóvá válnak elöl és hátul a rögzítők
2. tolja balra a fénycsőborítást
3. vegye le a borítást
4. forgassa el 90°-kal a fénycsövet és vegye ki
5. helyezze be az új fénycsövet és szerelje vissza a borítást





## **Azonosító címke**

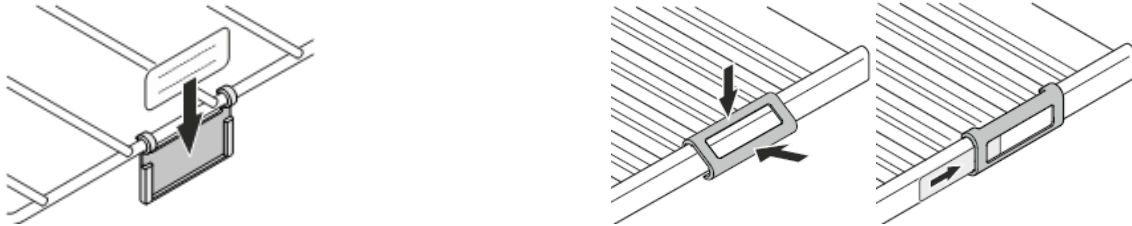
A készülékhez tartozik polcanként egy azonosító címke. Erre tudja felírni a polcokon éppen tárolt borok fajtáit. Azonosító címkék beszerezhetők, ill. megrendelhetők a márkakereskedőknél.

### 1. variáció

A címketartót pattintsa a polc szélére és felülről csúsztassa bele a címkét

### 2. variáció

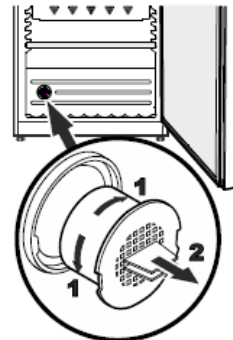
A címketartót pattintsa a polc szélére és oldalról tolja bele a címkét.



## **Szellőzés aktív szénzsűrővel**

A borok állandóan továbbérnek a környezeti körülményektől függően, vagyis a levegő minőségének döntő szerepe van a konzerválásban. A készülék hátfalának alsó részén aktív szénzsűrő található. Ez biztosítja a belső tér megfelelő légcseréjét. Ajánlott ezt a szűrőt évente kicserélni, a szűrő a kereskedőknél beszerezhető.

Szénzsűrő cseréje: Fogja meg a szénzsűrő fogantyúját, fordítsa el balra vagy jobbra 90°-kal, így a szűrő kiemelhető. Helyezze be az új szűrőt vízszintes állású fogantyúval és fordítsa el balra vagy jobbra 90°-kal kattanásig.

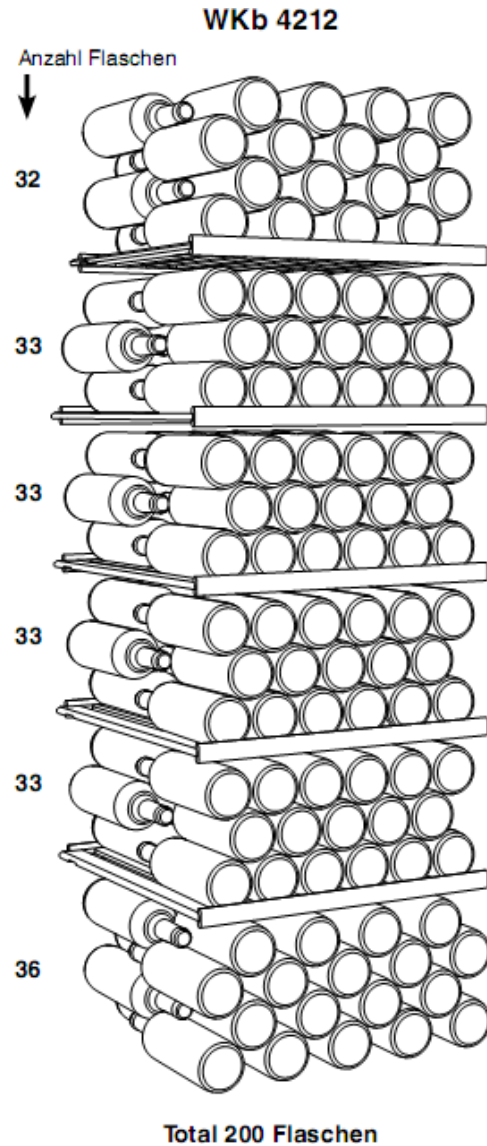
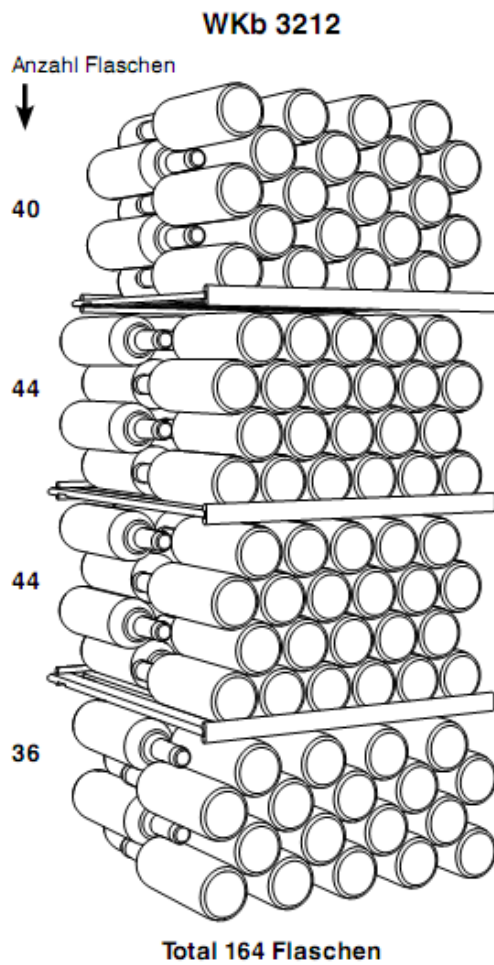


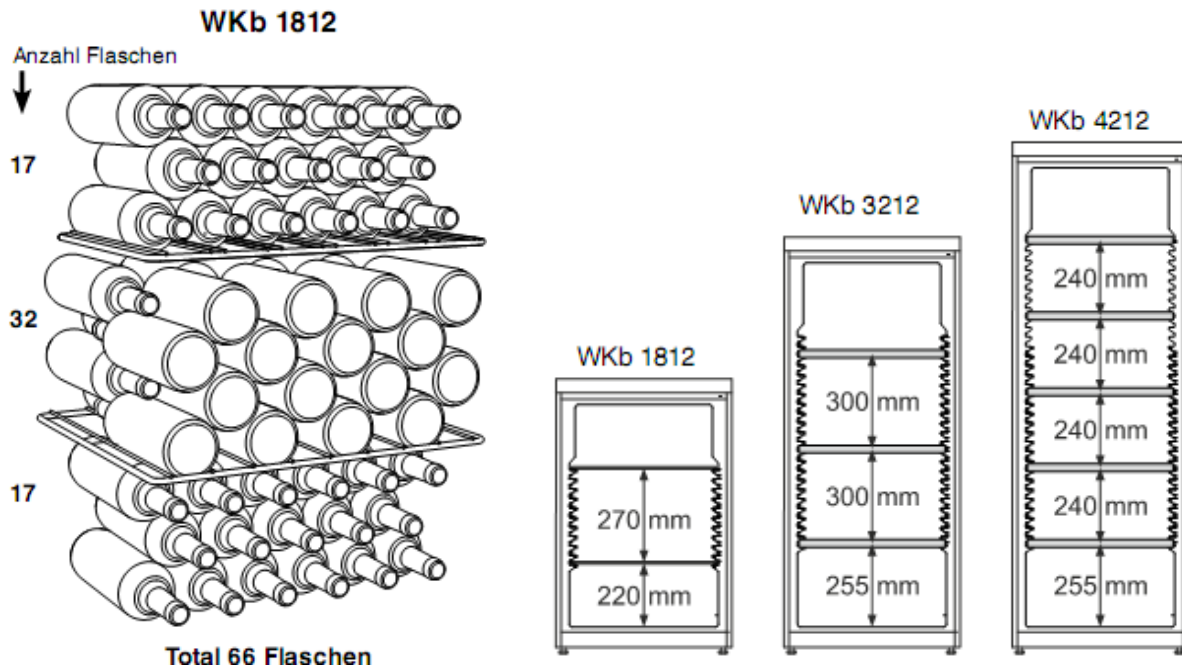
## **Leolvasztás**

A készülék automatikus leolvasztással működik, de ennek ellenére célszerű évente egyszer leolvasztani és kitakarítani.

**Palackok tárolása (bordói 0,75l-es palackok)**

Az elhelyezés csak az ábra szerinti polcelhelyezés esetén valósítható meg. Ügyeljen arra, hogy a polcok max. terhelhetősége 45kg a WKb 1812 típusnál és 60kg a WKb 3212 és WKb 4212 típusoknál.





A megadott tárolási mennyiségek csak ezeknél a polcelrendezéseknél helyezhetők el.

## Tisztítás

A tisztítás megkezdése előtt gondosan áramtalanítsa a készüléket, húzza ki a csatlakozódugót vagy oldja ki biztosítékot.

- A külső és belső oldalakat és tartozékokat langyos, mosószeres vízzel mossa le.
- Ne használjon gőzborotvát, mert ez károsodást ill. balesetveszélyt okozhat.
- Semmi esetre se használjon súrolószert vagy kémiai oldószert, legmegfelelőbb a semleges pH értékű általános lemosószer. Az üvegfelületeket üvegtisztítóval, a rozsdamentes acélfelületeket erre alkalmas tisztítószerrel tisztítsa.
- Ügyeljen arra, hogy víz ne folyjon az elektromos részekre.
- Mindent gondosan töröljön szárazra.
- A hűtőgép hőcserélőjét - a hátsó oldalon található rácsot - évente egyszer célszerű portalanítani.
- Az olvadékvíz lefolyónyílását megfelelő eszközzel pl. vattapálcikával tisztítsa ki.
- Ügyeljen a típustábla sértetlenségére, mert ez fontos a szakszerviz munkájához.

## Meghibásodás

A készülék tervezésénél és előállításánál a gyártó a meghibásodások elkerülésére és a hosszú élettartamra törekedett.

Vizsgálja meg, hogy a meghibásodás nem vezethető-e vissza üzemeltetési hibákra, mert ebben az esetben a garancia időtartama alatt is az üzemeltetőt terhelik a javítás költségei.

A következő hibákat a lehetséges okok vizsgálata után az üzemeltető maga tudja elhárítani:

1. Készülék nem működik:

- A csatlakozó dugó megfelelően illeszkedik a dugaszoló aljzatba?
- Rendszerben van a dugaszoló aljzathoz tartozó biztosíték?

2. Ha a készülék túl hangos vizsgálja meg, hogy:

- Stabilan áll-e a készülék a talajon.
- Vegye figyelembe, hogy a hűtőrendszer áramlási zaját nem lehet kiküszöbölni.

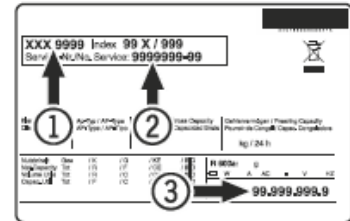
3. A belső tér hőmérséklete nem elég alacsony:

- A hőfokszabályozót megfelelően állította-e be?
- A hőmérő nem a valós értéket mutatja-e?
- Rendesen be van csukva az ajtó?
- Rendben van a szellőzés?
- A képződött jégréteg túl vastag?
- A felállítási hely túl közel van egy hőforráshoz?

4. Ügyeljen arra, hogy más tárolási elrendezésnél, egyes címkefajták ragasztóanyagánál penészképződés fordulhat elő. Ezen az üvegen lévő maradék ragasztóanyag gondos eltávolításával lehet segíteni.

Amennyiben a fent említett okok egyike sem áll fenn, ill. a kijelzőn **F1** hibajelzés jelenik meg, akkor forduljon szakszervizhez.

Adja meg a típusszámot (1), "service" index (2) és a gyártási számot (3) a típus tábla alapján, ami a belső tér bal oldalán található.



## Üzemen kívül helyezés

Ha a készüléket hosszabb időre üzemen kívül akarja helyezni, húzza ki a csatlakozódugót, a dugaszoló aljzatból, vagy gondoskodjék a biztosíték kioldásáról. Továbbá, üzemen kívüli állapotban tartsa nyitva az ajtót a szagképződés elkerülése érdekében.

## Megsemmisítési utasítás

A (szállítás közbeni védelmet szolgáló) csomagolás és a készülék egyes részei újra feldolgozható anyagokból készültek:

hullámpapír, (főként hulladékpapírból), sajtolt idomok PS-ből (habosított FCKW-frei polisztirol), fólia és zacskó PE-ből, (polietilén), átkötő szalagok PP-ből, (polipropilén)

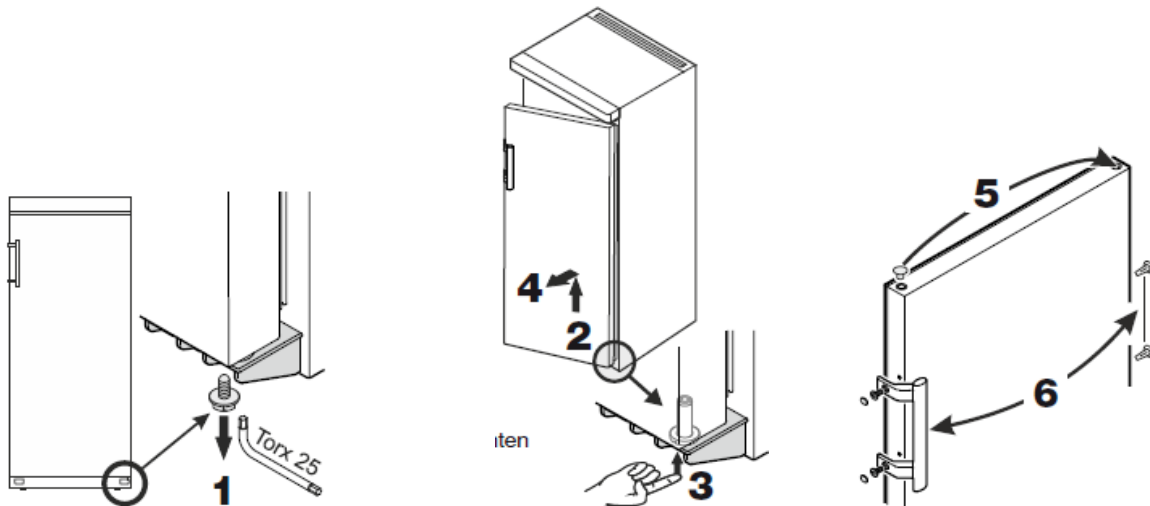
Vigye a csomagolóanyagokat a legközelebbi hivatalos gyűjtőhelyre. A kiszolgált készülék még tartalmaz értékes anyagokat. Ne dobja ki a háztartási szeméttel. A kiszolgált készüléket azonnal használhatatlanná kell tenni, a dugaszoló aljzatból kihúzni, és a csatlakozókábelt elvágni. A zárat távolítsa el, vagy tegye használhatatlanná, hogy a gyerekek ne tudják bezárni (fulladásveszély).

Ügyeljen arra, hogy a hűtőrendszer (benne a hőcserélő) a készülék hátulján ne károsodjon addig, amíg a készülék egy megsemmisítő helyre nem szállítható. Így biztosítható, hogy a hűtőfolyadék ne távozhasson ellenőrizhetetlenül.

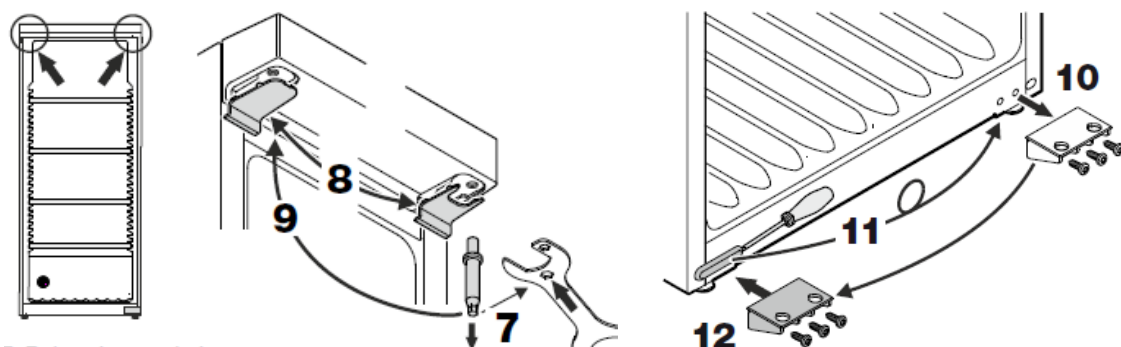
## Ajtónyitási irány megváltoztatása

Az ajtónyitási irány megváltoztatását célszerű szakemberrel elvégeztetni. Az ajtófordítást mindig két ember végezze.

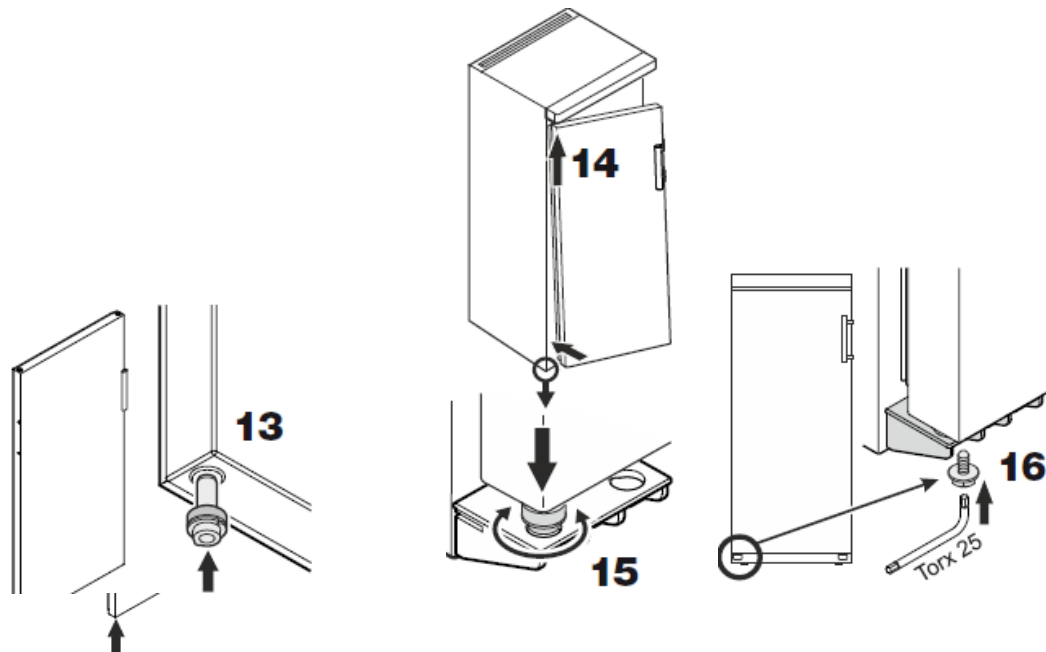
1. csavarozza ki az alsó tartócsavart
2. nyissa ki a készülék ajtaját kb. 45°-ban, az ajtó nagyobb súlya miatt mindig tartsa egy ember
3. ujjal nyomja fel a csapszeget
4. húzza előrefele az ajtót és lefele vegye le
5. helyezze át a dugót
6. helyezze át a fogantyút és a dugókat az ellenkező oldalra



7. csavarozza ki csapszeget, használja a mellékelt kulcsot
8. borításokat cserélje meg.
9. csavarozza be az ellenkező oldalon a csapszeget
10. csavarozza ki a sarokvasat
11. vegye le a borítást forgassa mag 180°-kal és helyezze át az ellenkező oldalra
12. csavarozza fel a másik oldalon a sarokvasat

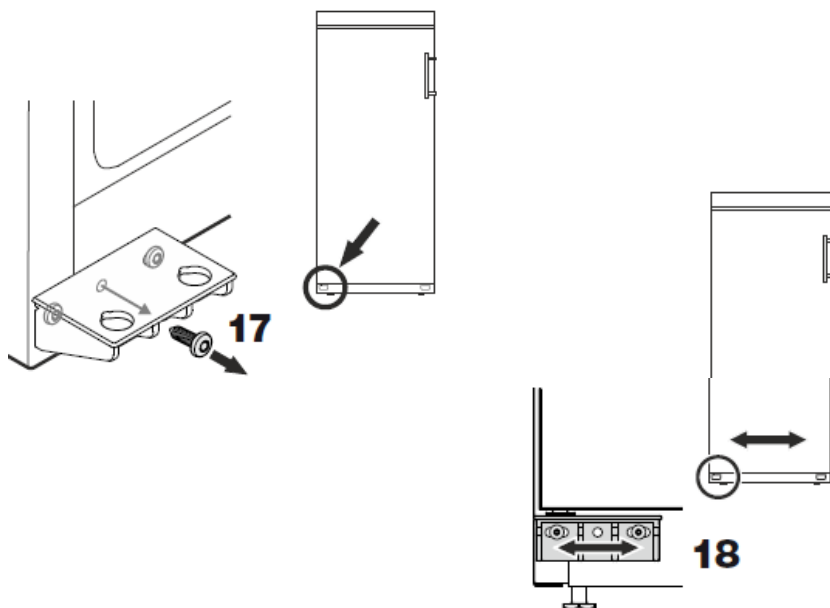


13. csapszeget helyezze be az ajtó baloldali nyílásába, a szerelés alatt tartsa mutatóujjal ezt a csapszeget
14. az ábra szerint helyezze az ajtót először a felső csapszegre, majd tolja be alul a sarokvasra, az ajtó nagyobb súlya miatt mindig tartsa egy ember
15. emelje meg az ajtót és a csapszeget forgassa, amíg a sarokvas furatába illeszkedik. Eressze lefelé az ajtót, a csapszeg alsó részének teljesen bele kell süllyednie a sarokvasba
16. csavarozza vissza a csavart a csapszegbe



Az ajtó beállítását az alábbiak szerint végezze el:  
Ha az ajtó nem áll egyenesen

17. sarokvas középső csavarját csavarozza ki, erre a csavarra már nincs szükség ezután
18. lazítsa meg a csavarokat és tolja jobbra vagy balra igény szerint a sarokvasat majd húzza meg a csavarokat





**ORSZÁGOS MÁRKASZERVIZ**

**LIEBHERR** hibabejelentés:

LIEBHERR Hűtőgépek Vevőszolgálata

Ingyenesen hívható, magyar nyelvű ügyfélszolgálat

Hétfőtől-csütörtökig: 8.00 – 12.00 és 12.30 – 16.30

Pénteken: 8.00 – 12.00 és 12.30 – 14.30

Szombaton, vasárnap és ünnepnapokon: ZÁRVA

**Telefon:** 00 800 5080 9000 / 5 mellék

**E-mail:** [service-hu.lwl@liebherr.com](mailto:service-hu.lwl@liebherr.com)

[home.liebherr.com](http://home.liebherr.com)