

# LIEBHERR

Minőség, Dizájn és Innováció

## VINIDOR BORTEMPERÁLÓ SZEKRÉNY

**WTes 1672**

### BEÉPÍTÉSI ÉS HASZNÁLATI UTASÍTÁS



**Forgalmazó:** ASSUR Kft  
1117 Budapest, Budafoki út 183.  
Tel: 481-95-95  
e-mail: [assur@assur.hu](mailto:assur@assur.hu)  
web-site: [www.assur.hu](http://www.assur.hu)

## **Köszönet a bizalomért**

Sok szerencsét kívánunk a borteperáló szekrény vásárlásához! Ez a kiváló minőségű készülék könnyen kezelhető és példátlanul megbízható. Kívánunk örömet a használatához – és élvezetet a borokhoz.

Minél kevesebb szőlő terem egy vidéken, annál jobb minőségű a bor. A sovány talaj, megfelelő alagsövezéssel a jó bor előfeltétele. A talaj tulajdonságától függ a szőlő vitalitása és ez befolyásolja a termés minőségét. A talaj mellett döntő szerepe van még a klímaviszonyoknak, a fény és nedvességtartalom meghatározzák a bor ízvilágát.

## **A bor megfelelő tárolása**

A bor egy különösen érzékeny ital. A természetstől, az érésidőn át, a szüretelés időpontjáig és borkészítésig három tényezőtől függ: fény, nedvességtartalom és környezeti hőmérséklet. A bor érzékenysége az üvegekbe fejtés után is változatlanul megmarad. A bor szükséges, teljes érettségének eléréséhez és a kellemes aroma megtartásához megfelelő tárolást kell biztosítani. Ehhez kínál optimális megoldást a borteperáló hűtőszekrény.

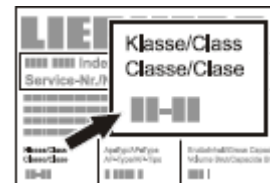
A készülék kizárólag borok tárolására alkalmas otthoni ill. ehhez hasonló körülmények között pl.: otthon, panziókban vendégházakban, szállodákban, motelekben, catering cégeknél.

Nem használható gyógyszerek, vérplazma, laboratóriumi termékek (2007/47/EG előírások szerint) hűtésére. Tilos robbanásveszélyes helyen üzemeltetni.

## **Klímaosztály**

A készülék a klímaosztályának megfelelő külső hőmérsékletű helyiségben üzemeltethető. Ezt a hőmérsékletet nem szabad túllépni! A készülék klímaosztály besorolása a típus táblán található.

| klíma osztály | megengedett külső hőmérséklet |
|---------------|-------------------------------|
| SN            | +10 °C - +32°C                |
| N             | +16 °C - +32°C                |
| ST            | +16 °C - +38°C                |
| T             | +16 °C - +43°C                |
| SN-ST         | +10 °C - +38°C                |
| SN-T          | +10 °C - +43°C                |

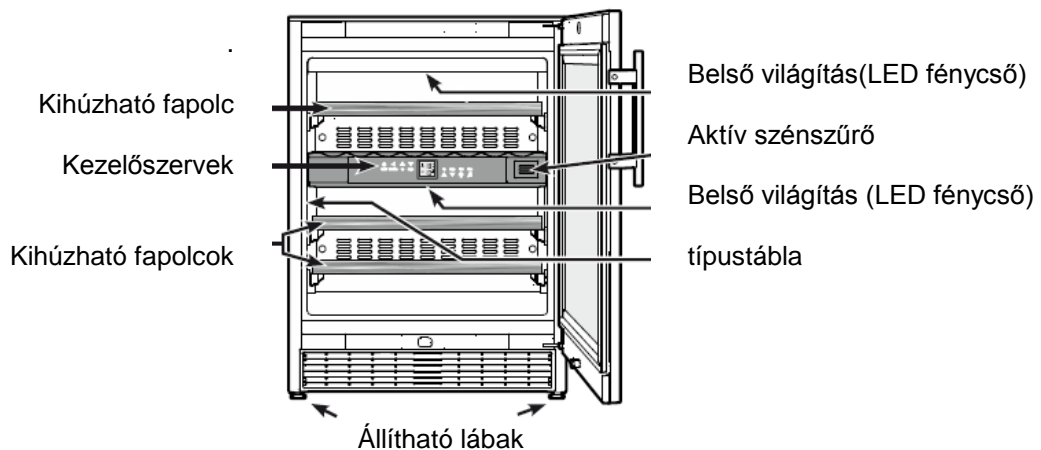


Ettől eltérő körülmények között ne üzemeltesse a készüléket.

## **Energia megtakarítási lehetőségek**

- mindig jól szellőző helyen állítsa fel a készüléket, a szellőzőrácsokat és nyílásokat tilos letakarni.
- A ventilátor nyílásait mindig hagyja szabadon.
- Ne állítsa a készüléket fűtőtest, tűzhely közelébe, ill. direkt napsugárzásnak kitett helyre
- Az energiafelhasználás mértéke függ a felállítási hely környezeti viszonyaitól, pl. környezeti hőmérséklettől
- A készülék ajtaját lehetőleg rövid ideig tartsa nyitva
- A porlerakódás növeli az energiafelhasználást, ezért rendszeresen (min. évente) portalanítsa ecsettel vagy porszívóval a készülék hátoldalán a hőcserélő rácsot

## **A készülék kialakítása**



## **Biztonsági és általános utasítások**

A biztos üzemelés és a szavatosság megtartása érdekében csak a használati utasítás elolvasása után helyezze üzembe a készüléket.

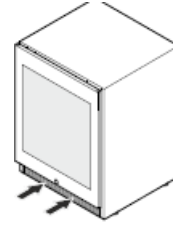
- A személyi ill. anyagi károk elkerülése érdekében a készülék mozgatását mindig két ember végezze.
- Hiba esetén áramtalanítsa a készüléket húzza ki a csatlakozódugót, a konnektorból, vagy gondoskodjék a biztosíték kioldásáról.
- A készülék áramtalanításánál ne a kábelt, hanem a dugót húzza.
- A készülék javítását csak szakszerviz végezheti, a nagyobb károk elkerülése véget.
- Amennyiben a készülék mágneszáras ajtaja tartalék alkatrészként még felhasználásra kerül, a zárhengert távolítsa el a készülékből, vagy tegye használhatatlanná, hogy gyerekek ne tudják bezárni magukat (fulladásveszély).
- Zárható készülék esetén a kulcsot ne tartsa a készülék közelében, vagy gyermekek által elérhető helyen.
- A kiszolgált készüléket tegye használhatatlanná, húzza ki a csatlakozódugót, és vágja el a kábelt. A hűtőrészt ne érje károsodás, pl. ne szűrje ki a hűtőrendszer csöveit. A kispriccelő hűtőfolyadék a szem sérüléseit okozhatja.
- 1500 m tengerszint felett a szállításnál ill. üzemelés során a csökkent légnyomás miatt károsodhat az üvegajtó és az üvegszilánkok sérülést okozhatnak.
- A lábazatot, fiókokat, ajtókat stb. fellépésre, vagy alátámasztásra használni tilos.
- A készüléket gyerekektől óvni kell, a fiókokba ülni, az ajtóra kapaszkodni tilos.
- Tilos a készülékben tűz- ill. robbanásveszélyes anyagot tárolni.
- Tilos elektromos készüléke üzemeltetni a hűtő belsejében.
- A készüléket csak zárt térben szabad üzemeltetni, ügyeljen arra, hogy ne kerüljön nedvesség a készülék elektromos részeibe.
- A készülék világítása a belső tér megvilágítására szolgál, nem a helyiség világítására.

A cég állandóan minden típus és modell továbbfejlesztésén dolgozik. Ezért kérjük, vegye figyelembe, hogy a formai, kialakítási és technika változtatás jogát fenntartjuk.

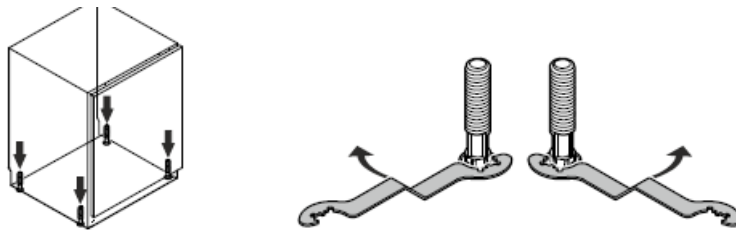
## **Felállítás**

- A felállítási hely kiválasztásánál kerülje a közvetlen napsugárzást, a közeli hőforrásokat, (pl. fűtőttest)
- A készülék hátoldala teljesen a falhoz tolható.

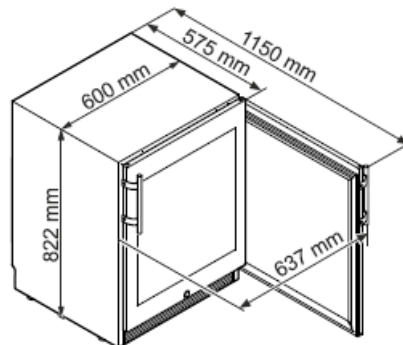
- Ügyeljen a készülék jó szellőzésére, a szellőzőrácsokat tilos letakarni!
- A felállítási helyen az EN 378 norma szerint, a készülék R 600a típusú hűtőközegének minden 8 g-jára  $1\text{m}^3$  légtérrel kell biztosítani. Ezzel megakadályozható, hogy a hűtőkör sérülése esetén a levegőbe kerülő gáz lobbanásveszélyes gáz-levegő keveréket alkothasson. A hűtőközegre vonatkozó adatokat a készülék belsejében található típustábláról leolvashatja.
- Egymás mellé telepített készülékeknél 50mm szabad helyet kell hagyni közöttük, különben kondenzvíz keletkezik a készülékek oldalán.



- a készüléket sima és vízszintes talajra állítsa. Az esetleges egyenetlenségeket az állítható lábakkal lehet kiegyenlíteni.
- Fontos: a készüléket pontosan vízszintesbe kell állítani, mert ferde állás esetén deformálódhat a készüléktest, ill. az ajtó nem záródik pontosan.
- Az óramutató járásirányába tekerve emelhető, fordítva süllyeszthető a láb, ennek megfelelően kell a kulcsot felhelyezni

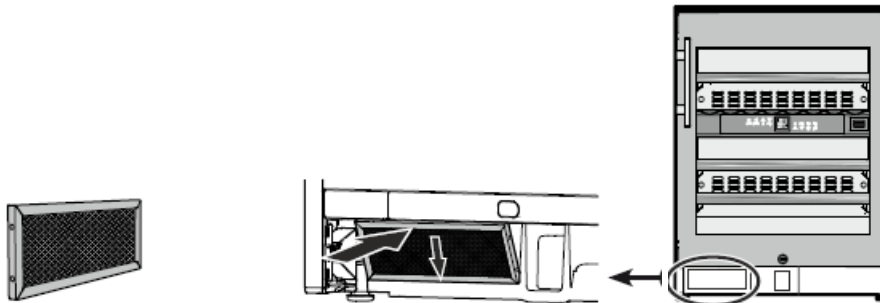


### Készülék méretei



### Porszűrő behelyezése

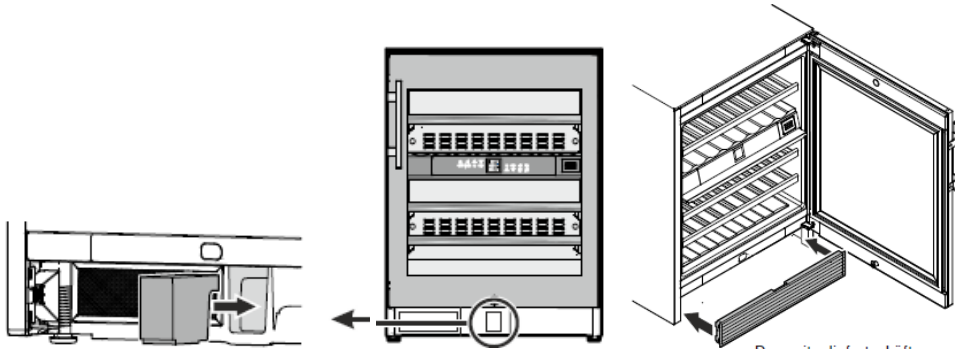
A mellékelt szállított porszűrő megakadályozza a motortér elszennyeződését és ezáltal a hűtőteljesítmény csökkenését. A porszűrőt minden esetben be kell helyezni a kifogástalan működés érdekében. Ehhez húzza le a védőfóliát a szűrőről, alulról csúsztassa a helyére és felfelé pattintsa be.



## Készülék alsó szellőzése

A készülék hűtőegysége a lábzatban található. A kifogástalan működéshez biztosítani kell a levegő megfelelő cirkulációját és ehhez a mellékelt szellőztető műanyag alkatrészt feltétlenül a kialakított lyukba kell illeszteni.

Figyelem: ha ez a műanyag alkatrész nincs a helyére illesztve, akkor a készülék nem képes teljes hűtési teljesítménnyel üzemelni.

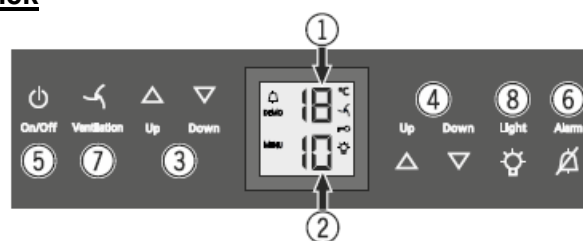



A mellékelt szellőztető műanyag alkatrészt is illessze a helyére.

## Csatlakoztatás







- A felállítási helyen lévő áramfajtát (váltakozó áram) és feszültséget egyeztetni kell a típustábla adataival. A típustábla a készülék belsejében található.
- A csatlakoztatáshoz szükséges egy előírás szerinti földelt dugaszoló aljzat. Az áramkör 10-16 A-ig terhelhető legyen.
- A szállítást követően a kifogástalan működés érdekében csak kb. 1-2 óra várakozás után szabad az előírás szerinti földelt dugaszoló aljzathoz csatlakoztatni.
- A dugaszoló aljzat a készülék mellett könnyen elérhető helyen legyen.
- Tilos a készülék csatlakoztatásánál hosszabbító vagy elosztó használata.
- Ne használjon áramátalakítót vagy energiatakarékos dugaljat a készülék csatlakoztatásánál, mert ez károsíthatja az elektronikát.

## Kezelő és kontrolelemek



A pontos érintési pont a jel és az felirat között található  On/Off

- |   |                                   |
|---|-----------------------------------|
| 1. felsőrész hőmérséklet kijelző        | 5. ki/bekapcsoló gomb             |
| 2. alsórész hőmérséklet kijelző         | 6. riasztás kikapcsoló            |
| 3. hőmérsékletállító gombok (felsőrész) | 7. ventilátor kapcsoló            |
| 4. hőmérsékletállító gombok (alsórész)  | 8. belső világítás ki/be kapcsoló |

|   |  |
|---|--|
|  | ALARM funkció (villog, ha a belsőtérben túl magas a hőmérséklet)             |
|  | Prezentációs üzemmód aktív   |
|  | Beállítási üzemmód aktív (gyerekzár és display fényerő beállítás aktiválása) |
|  | Ventilátor folyamatosan működik a belsőtérben                                |
|  | Gyerekzár aktív  |
|  | Belső világítás folyamatosan ég  |

### Készülék be és kikapcsolása

A készüléket üzembe helyezés előtt ajánlott kitakarítani (lásd "tisztítás")

**Bekapcsolás:** nyomja az „ON/OFF” gombot, a kijelzőn világít a hőmérsékletkijelző.

**Kikapcsolás:** nyomja kb. 3 másodpercig az „ON/OFF” gombot, amíg a kijelző elsötétül

### Hőmérséklet beállítása

A hőmérséklet beállítás a két hűtőrészben egymástól függetlenül állítható.

A hőmérséklet beállítása a ▲ Down és ▼ Up hőmérsékletbeállító gombokkal történik, a bal oldali gombokkal a felsőrész, a jobb oldali gombokkal az alsórész hőmérséklete állítható:

▲ : hőmérséklet emelése - nyomja a fel gombot

▼ : hőmérséklet csökkentése - nyomja a le gombot

- Az első gombnyomásakor villogni kezd a beállítási érték.
- Rövid egymás utáni megnyomásokra a hőmérsékletérték 1°C-kal változik.
- Az utolsó megnyomás után kb. 5 sec-mal az elektronika automatikusan átkapcsol és az éppen tényleges hőmérsékletet mutatja.

A beállítható hőmérsékletérték: +10 - +20 °C

Az egyes borfajták hűtéséhez ideális hőmérsékletértékek:

vörösborok: + 14 - +20 °C

rozéborok: + 10 - +12 °C

fehérborok: + 8 - +12 °C

habzó borok, prosecco: + 7 - + 9 °C


pezsgők: + 5 - + 7 °C

A borok hosszú idejű tárolására ideális hőmérséklet: +10 - +12 °C

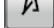
Vegye figyelembe, hogy a hőmérséklet a környezeti hőmérséklettől, az ajtónyitások gyakoriságától is függ.

Figyelem: ha a belső világítás folyamatosan be van kapcsolva, akkor ez csekély mértékben, de emeli a belső tér hőmérsékletét.


## Ventilátor

A ventilátor működése teljesen egyenletes hőmérséklet eloszlást garantál a belsejében, ami megfelelő környezet a borok tárolásához. Az állandó ventilátor működés  bekapcsolásával emelhető a belsejében páratartalma, ami hosszú idejű bortároláshoz még ideálisabb körülményeket teremt. Ez a megemelt páratartalom megakadályozza a dugók kiszáradását.

## Hangjelzés nyitott ajtónál

Ez a hangjelzés akkor hallható, ha az ajtó 60 sec-nál hosszabb ideig marad nyitva. A  riasztó gomb megnyomásával tudja a hangjelzést kikapcsolni. Ha becsukja az ajtót, akkor a hangjelző ismét üzembesz állapotba kerül.

## Hőmérséklet riasztás

Hangjelzés hallható akkor is, ha a készülék belsejében túl hideg vagy túl meleg van, de ekkor ezzel egyidejűleg villog a hőmérsékletkijelző. A  riasztó gomb megnyomásával tudja a hangjelzést kikapcsolni, de a hőmérsékletkijelző mindaddig villog, amíg a riasztási állapot fennáll. Ha az áramkimaradás véget ért, akkor a kijelzőn figyelemmel kísérheti a hőmérséklet süllyedés folyamatát. Ha eléri a beállított értéket, akkor megszűnik a villogás.

### Hőmérséklet riasztás meghibásodás esetén:

Ha a készülék meghibásodása miatt lesz túl meleg a készülék belsejében, akkor először mindig ellenőrizze, hogy jól be van-e csukva az ajtó. Ha ezután sem működik megfelelően, ill. túl hideg van benne, vagy a kijelzőn **F1, F8, S1, S2, S7** vagy **S8** hibajelzés jelenik meg, akkor forduljon szakszervizhez.

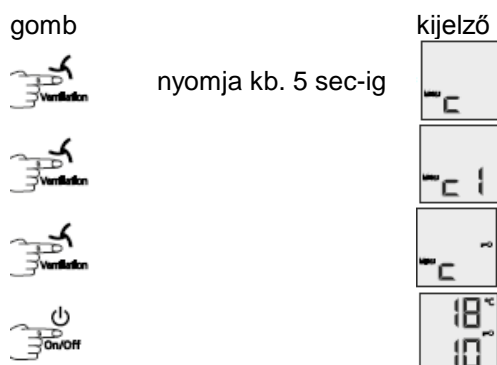
## Beállítások

A kiegészítő funkciók használata lehetővé teszi a kijelző fényerejének szabályozását, ill. a gyerekzár ki/bekapcsolását, ami megakadályozhatja az illetéktelenek hozzáférését a készülék tartalmához.

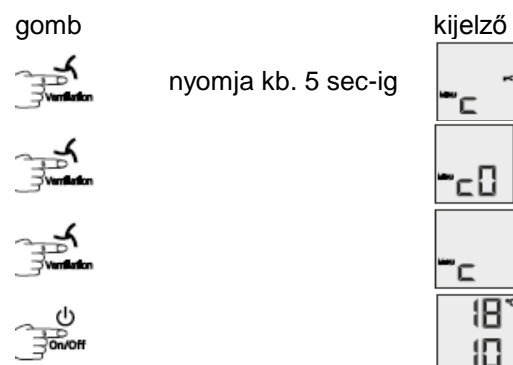
### Gyerekzár

A gyerekzár használatával megakadályozhatja azt is, hogy a készüléket valaki véletlenül kikapcsolhassa.

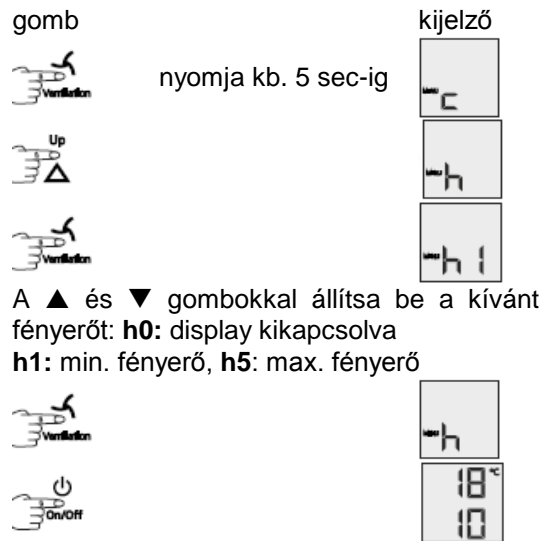
#### Gyerekzár bekapcsolása



#### Gyerekzár kikapcsolása



### Kijelző fényerejének beállítása



A beállított fényerő egy perc múlva aktiválódik. Figyelem: ha megnyom egy gombot, akkor a kijelző 1 percig mindig max. fényerővel világít.

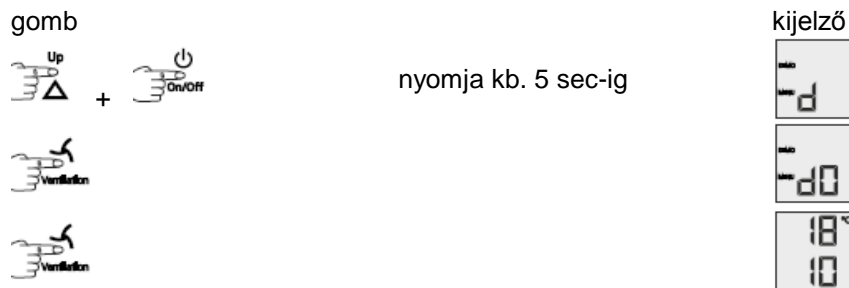
Üzembe helyezéskor a beállított fényerőt csak azután mutatja, ha elérte a beállított értéket.

### Prezentációs modul

A prezentációs modult akkor célszerű beállítani, ha kiállításon vagy bemutatóteremben a normál működés bemutatására kívánja használni a készüléket.

**Ebben az esetben nem működik a hűtőkör!**

Ha véletlenül aktiválta ezt a módot, akkor a következők szerint lehet kikapcsolni:




Ezután a kompresszor elindul és a hőmérsékletkijelző villogni kezd és a készülék normál üzemmódban működik.

### Világítás

A belső világítást LED szalag biztosítja, minden hűtőrész felső részébe építve.

A készülék belső világítása mindig felgyullad, ha kinyitja az ajtót, a becsukás után kb. 5 sec múlva

elalszik. Ha csukott ajtónál is szeretne világítást, akkor a  gomb megnyomásával lehet bekapcsolni.

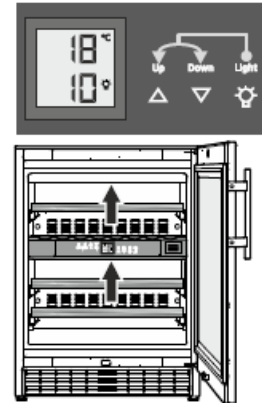
Figyelem: ez a funkció mindkét hűtőrészt érinti.



A továbbiakban beállíthatja a világítás fényerejét, ami szintén mindkét hűtőrészt érinti.

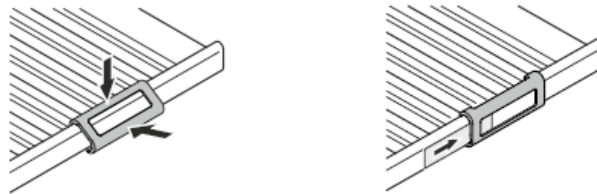
Ehhez nyomja meg a világítás gombot, tartsa nyomva és ezzel egyidejűleg nyomja a fel/le gombokat

A LED szalag fényintenzitása megfelel az 1/1M lézerosztálynak.  
 Figyelem: a fénycsőburkolatot csak szakember távolíthatja el.  
 Eltávolított burkolat esetén tilos belenézni a világításba, mert károsíthatja a szemet.



### **Azonosító címke**

A készülékhez tartozik polconként egy azonosító címke. Erre tudja felírni a polcokon éppen tárolt borok fajtáit. A címketartót pattintsa a polc szélére és tolja bele a címkét. Amennyiben puha ceruzát használ a felíratozáshoz, akkor radírozás után többször is használható. Azonosító címkék beszerezhetők ill. megrendelhetők a márkakereskedőknél.

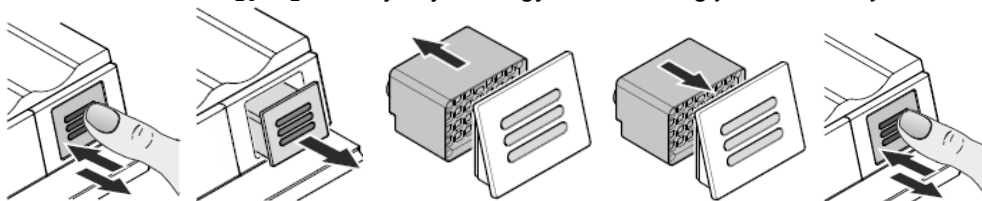


### **Szellőzés aktív szénzsűrővel**

A borok állandóan továbbérnek a környezeti körülményektől függően, vagyis a levegő minőségének döntő szerepe van a konzerválásban. A készülék hátfalának alsó részén aktív szénzsűrő található. Ez biztosítja a belső tér megfelelő légcseréjét. Ajánlott ezt a szűrőt évente kicserélni, a szűrő a kereskedőknél beszerezhető.

#### Szénzsűrő cseréje:

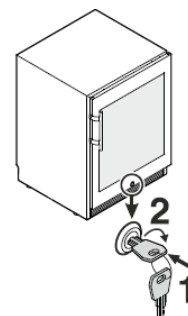
- nyomja meg a szűrőt és engedje el, majd húzza ki
- vegye le a szűrő hátsó részét és helyezze rá az új szűrőt
- helyezze vissza a szűrőegységet és nyomja be, egy kattanó hang jelzi, ha a helyére illeszkedett



### **Biztonsági zár**

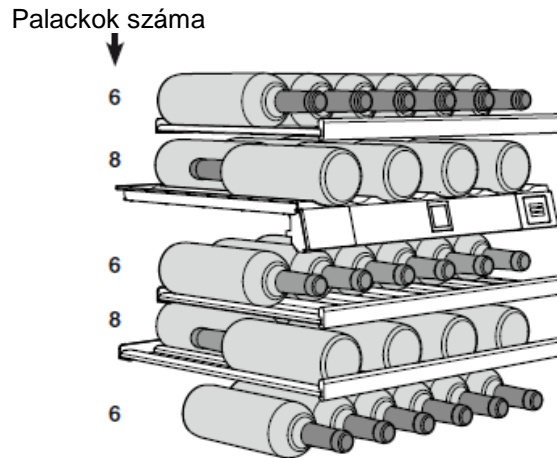
A készülék rendelkezik egy biztonsági zárral, amit az alábbiak szerint tud bezárni:

- dugja a zárba a kulcsot az „1” irányban
- forgassa el a kulcsot 90°-kal
- kinyitáshoz fordítva járjon el



### **Palackok tárolása (bordói 0,75l-es palackok)**

Az elhelyezés csak az ábra szerinti polcelhelyezés esetén valósítható meg. Ügyeljen arra, hogy a polcok max. terhelhetősége 25 kg. Maximálisan elhelyezhető palackok száma: 34.



### **Tisztítás**

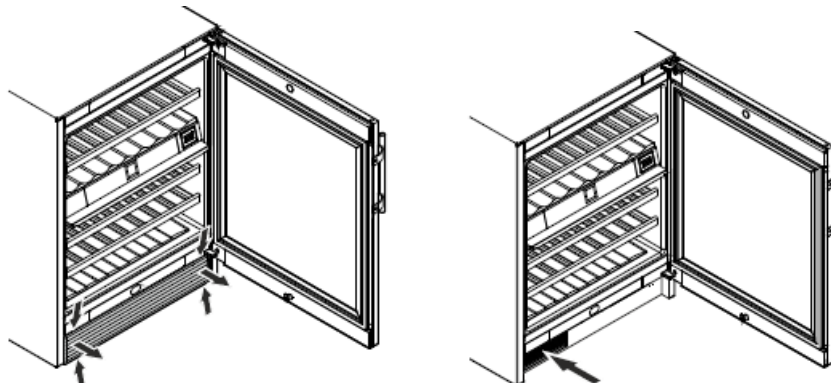
A tisztítás megkezdése előtt gondosan áramtalanítsa a készüléket, húzza ki a csatlakozódugót vagy oldja ki biztosítékot.

- A külső és belső oldalakat és tartozékokat langyos, mosószeres vízzel mossa le.
- Ne használjon gőzborotvát, mert ez károsodást ill. balesetveszélyt okozhat.
- Semmi esetre se használjon súrolószert vagy kémiai oldószert, legmegfelelőbb a semleges ph. értékű általános lemosószer. Az üvegfelületeket üveg tisztítóval, a rozsdamentes acélfelületeket erre alkalmas tisztítószerrel tisztítsa.
- Ügyeljen arra, hogy víz ne folyjon az elektromos részekre.
- Mindent gondosan töröljön szárazra.
- A hűtőgép hőcserélőjét - a hátsó oldalon található rácsot - évente egyszer célszerű portalanítani.
- Az olvadékvíz lefolyónyílását megfelelő eszközzel pl. vattapálcikával tisztítsa ki.
- Ügyeljen a típustábla sértetlenségére, mert ez fontos a szakszerviz munkájához.

### **Porszűrő tisztítása**

A porszűrőt minimum évente egy alkalommal meg kell tisztítani.

- alul és felül a jelölt pontokon fogja meg és előre felé húzva vegye le a szellőzőrácsot
- porszívóval tisztítsa meg a szűrőt
- szerelje vissza a szellőzőrácsot.



### **Fapolcok kivétele és behelyezése**

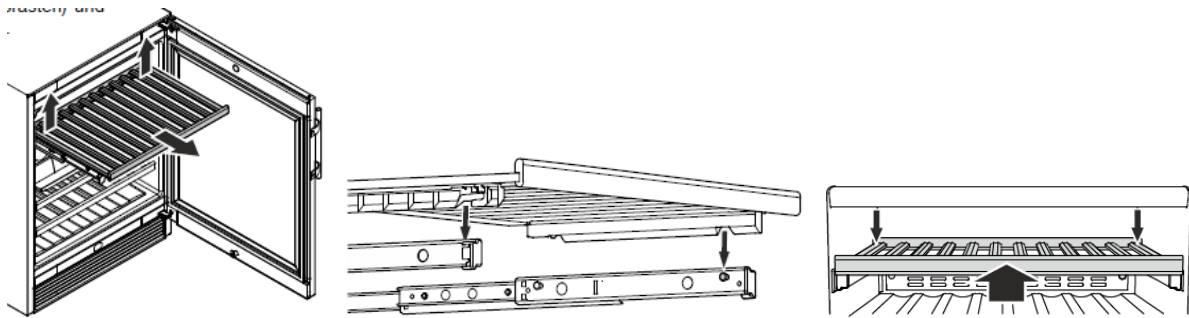
A készülék belsejének könnyebb tisztításához célszerű a fapolcokat kiemelni.

Kiemelés:

- hátul mindkét oldalon emelje meg felfelé, amíg kipattan a helyéről, ezután előrefelé húzza ki

Behelyezés:

- húzza ki teljesen a csúszó síneket, a fapalc elülső bevágását illessze rá a csúszósín tartó stiftjére
- tolja be a sínnel együtt a polcot ütközésig
- tolja egészen hátra, amíg a helyére pattan
- hátul mindkét oldalon nyomja le a polc szélét, hogy a helyére pattanjon



Kiemelés

behelyezés

### **Leolvasztás**

A készülék automatikus leolvasztással működik, de ennek ellenére célszerű évente egyszer leolvasztani és kitakarítani.

### **Meghibásodás**

A készülék tervezésénél és előállításánál a gyártó a meghibásodások elkerülésére és a hosszú élettartamra törekedett.

Vizsgálja meg, hogy a meghibásodás nem vezethető-e vissza üzemeltetési hibákra, mert ebben az esetben a garancia időtartama alatt is az üzemeltetőt terhelik a javítás költségei.

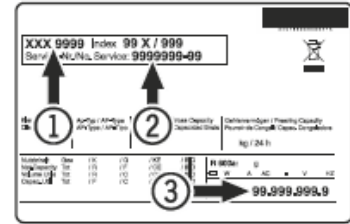
A következő hibákat a lehetséges okok vizsgálata után az üzemeltető maga tudja elhárítani:

1. Készülék nem működik:
  - A csatlakozó dugó megfelelően illeszkedik a dugaszoló aljzatba?
  - Rendben van a dugaszoló aljzathoz tartozó biztosíték?
2. Ha a készülék túl hangos vizsgálja meg, hogy:
  - Stabilan áll-e a készülék a talajon.
  - Vegye figyelembe, hogy a hűtőrendszer áramlási zaját nem lehet kiküszöbölni.
3. A belső tér hőmérséklete nem elég alacsony:
  - A hőfokszabályozót megfelelően állította-e be?
  - A hőmérő nem a valós értéket mutatja-e?
  - Rendesen be van csukva az ajtó?
  - Rendben van a szellőzés?
  - A képződött jégréteg túl vastag?
  - A felállítási hely túl közel van egy hőforráshoz?
  - porszűrő elpiszkolódott
4. kikapcsolt ventilátor funkció és álló kompresszor esetén is működik a ventilátor
  - normál beállítás és normál külső körülmények között is előfordul hibátlan működés esetén is.
5. készülék bekapcsolásánál nem kapcsol be a kompresszor, de a kijelzőn megjelenik hőmérsékletérték:
  - ellenőrizze, hogy a készülék nincs-e prezentációs üzemmódban

6. Ügyeljen arra, hogy más tárolási elrendezésnél, egyes címkefajták ragasztóanyagánál penészképződés fordulhat elő. Ezen az üvegen lévő maradék ragasztóanyag gondos eltávolításával lehet segíteni.

Amennyiben a fent említett okok egyike sem áll fenn, ill. a kijelzőn **F1, F8, S1, S2, S7** vagy **S8** hibajelzés jelenik meg, akkor forduljon szakszervizhez.

Adja meg a típusszámot (1), "service" index (2) és a gyártási számot (3) a típustábla alapján, ami a belső tér bal oldalán található.



## Üzemen kívül helyezés

Ha a készüléket hosszabb időre üzemen kívül akarja helyezni, húzza ki a csatlakozódugót, a dugaszoló aljzatból, vagy gondoskodjék a biztosíték kioldásáról. Továbbá, üzemen kívüli állapotban tartsa nyitva az ajtót a szagképződés elkerülése érdekében.

## Megsemmisítési utasítás

A (szállítás közbeni védelmet szolgáló) csomagolás és a készülék egyes részei újra feldolgozható anyagokból készültek:

hullámpapír, (főként hulladékpapírból), sajtolt idomok PS-ből (habosított FCKW-frei polisztirol), fólia és zacskó PE-ből, (polietilén), átkötő szalagok PP-ből, (polipropilén)

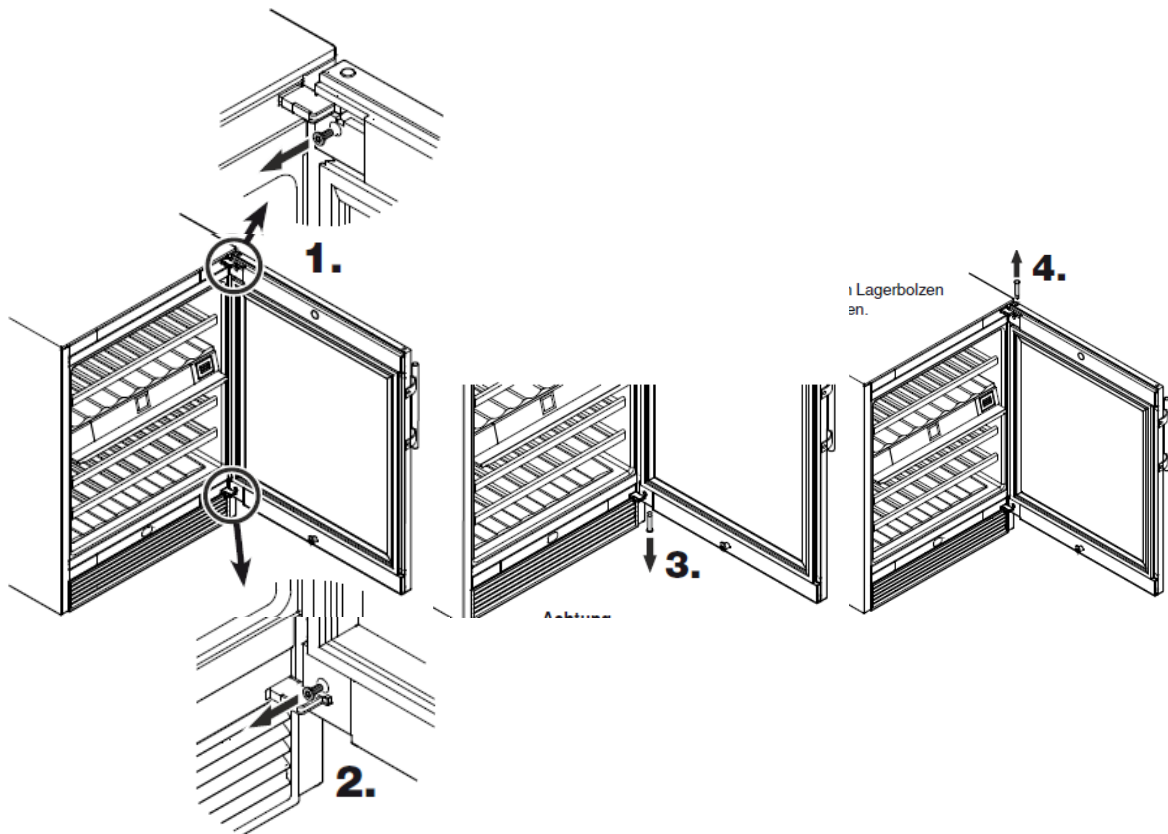
Vigye a csomagolóanyagokat a legközelebbi hivatalos gyűjtőhelyre. A kiszolgált készülék még tartalmaz értékes anyagokat. Ne dobja ki a háztartási szeméttel. A kiszolgált készüléket azonnal használhatatlanná kell tenni, a dugaszoló aljzatból kihúzni, és a csatlakozókábelt elvágni. A zárat távolítsa el, vagy tegye használhatatlanná, hogy a gyerekek ne tudják bezárni (fulladásveszély).

Ügyeljen arra, hogy a hűtőrendszer (benne a hőcserélő) a készülék hátulján ne károsodjon addig, amíg a készülék egy megsemmisítő helyre nem szállítható. Így biztosítható, hogy a hűtőfolyadék ne távozhasson ellenőrizhetetlenül.

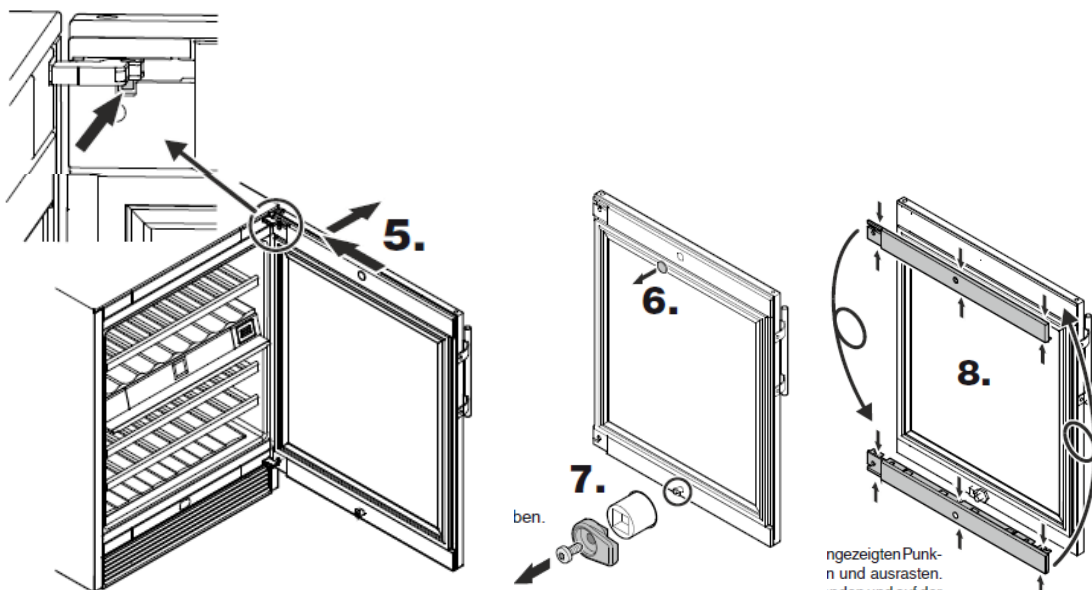
## Ajtónyitási irány megváltoztatása

Az ajtónyitási irány megváltoztatását célszerű szakemberrel elvégeztetni. Az ajtófordítást mindig két ember végezze.

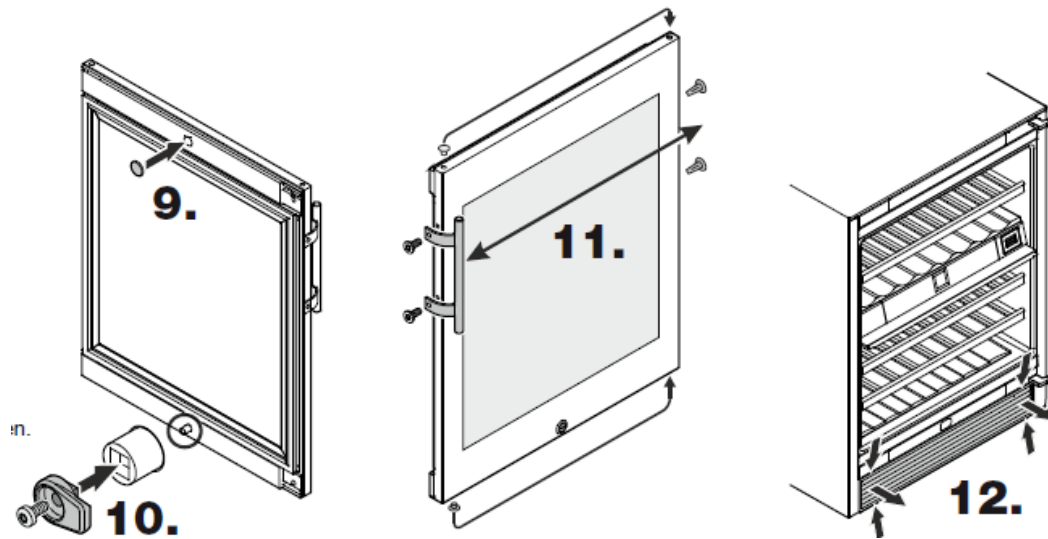
1. csavarozza ki a felső tartócsavart
2. csavarozza ki az alsó tartócsavart
3. húzza ki a stiftet Figyelem: egy ember feltétlen tartsa az ajtót!
4. húzza ki a stiftet Figyelem: egy ember feltétlen tartsa az ajtót!



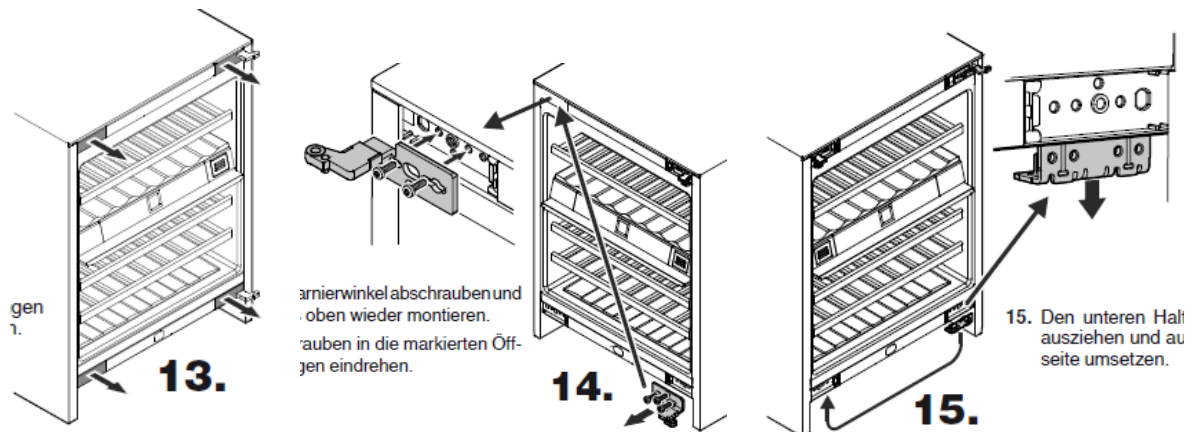
5. nyissa ki addig az ajtót, amíg a zsanér csavarja látszik (ábra) és emelje le az ajtót
6. vegye le a kis borítást
7. csavarozza ki a zárszerkezetet
8. nyomja össze a rajzon jelzett pontokon a borítást és pattintsa le, forgassa el a borításokat 180°-kal és pattintsa fel az ellenkező oldalra



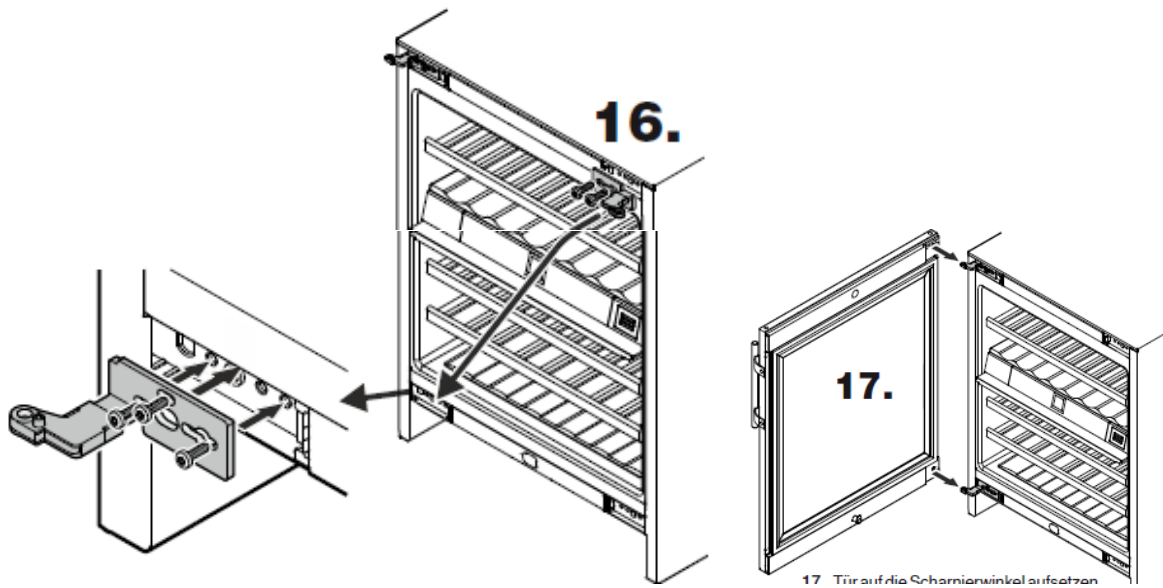
9. helyezze vissza a kis borítást
10. csavarozza vissza a zárszerkezetet
11. szerelje át a fogantyút és a dugókat az ellenkező oldalra
12. alul és felül a jelölt pontokon fogja meg és előre felé húzva vegye le a szellőzőrácsot



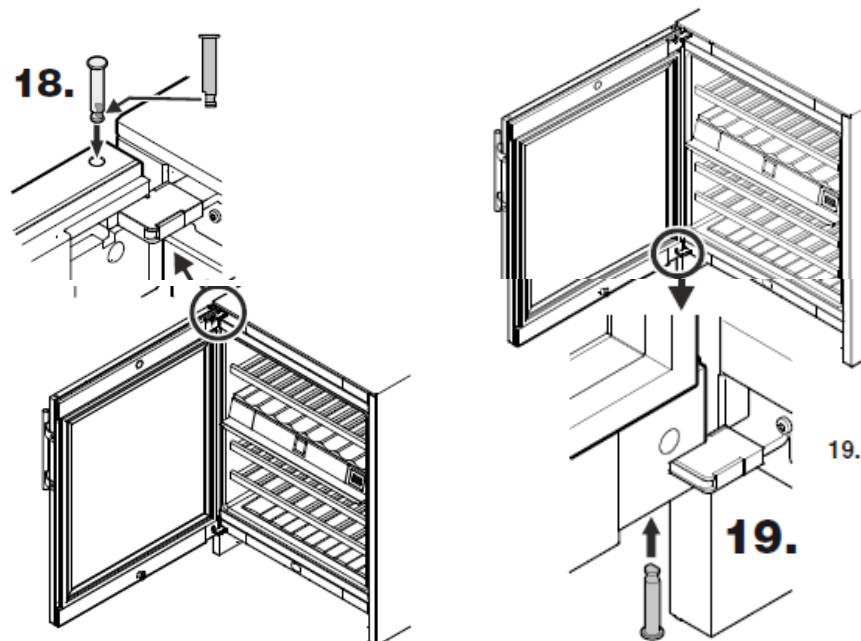
13. vegye le a borításokat
14. csavarozza le a sarokvasat és a bal felső oldalon csavarozza fel, a csavarokat a jelölt lyukakba illessze bele
15. húzza ki az alsó tartóvasat és az ellenkező oldalon tolja be



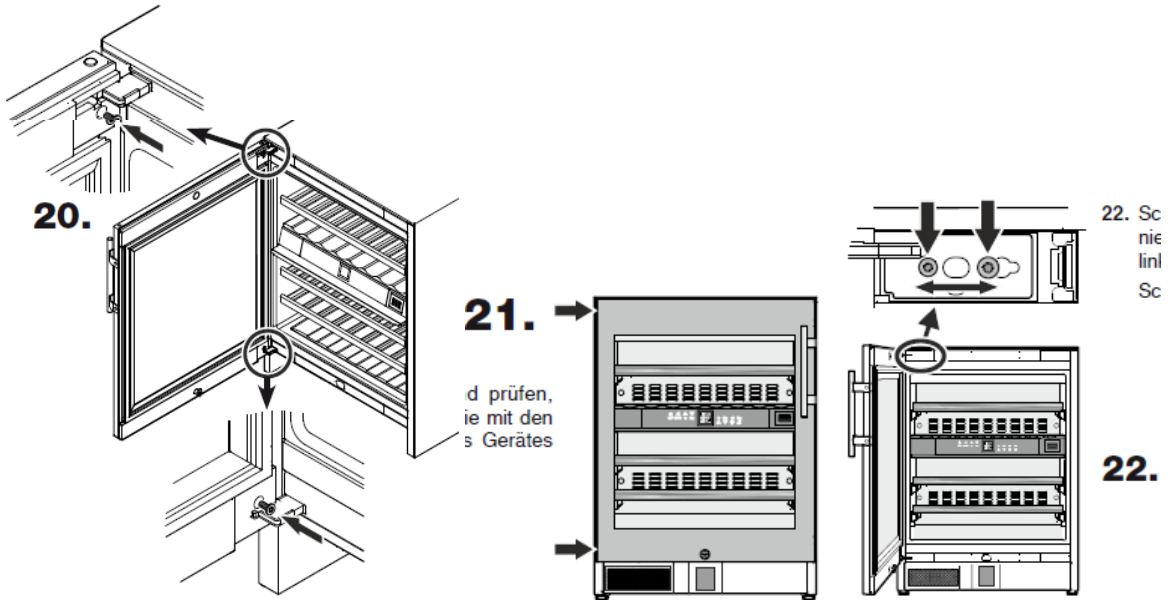
16. csavarozza le a sarokvasat és a bal alsó oldalon csavarozza fel, a csavarokat a jelölt lyukakba illessze bele
17. illessze az ajtót a sarokvasra, az ajtó nagyobb súlya miatt mindig tartsa egy ember



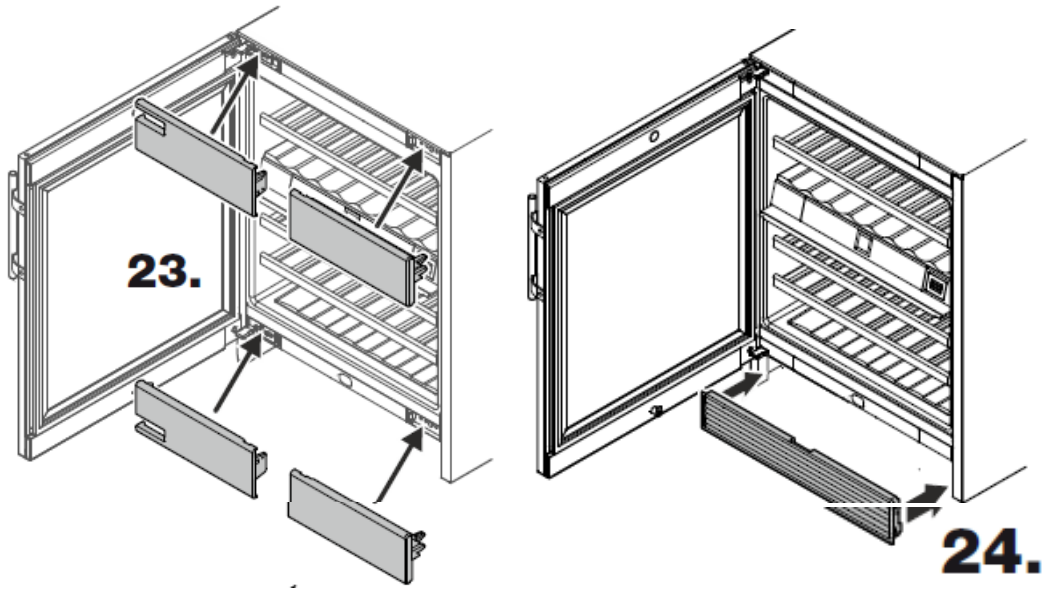
18. helyezze be a stiftet, a lecsapott oldala nézzen a készülék hátsó oldalára, ehhez az ajtó legyen 90°-ban nyitva, a stift teljesen süllyedjen a lyukba, csak akkor illeszkedik megfelelően, ha egyáltalán nem lóg ki
19. helyezze be az alsó stiftet hasonló módon az alsó nyílásba



20. csavarozza be alul és felül a csavarokat
21. csukja be az ajtót és ellenőrizze, hogy megfelelően áll-e a készülék széléhez viszonyítva
22. ha nem illeszkedik, akkor állítsa be, ehhez a sarokvas csavarjait lazítsa meg és tolja jobbra vagy balra, majd rögzítse a csavarokat



- 23. helyezze vissza a borításokat
- 24. helyezze vissza a szellőzőrácsot







**ORSZÁGOS MÁRKASZERVIZ**

**LIEBHERR** hibabejelentés:

LIEBHERR Hűtőgépek Vevőszolgálat

Ingyenesen hívható, magyar nyelvű ügyfélszolgálat

Hétfőtől-csütörtökig: 8.00 – 12.00 és 12.30 – 16.30

Pénteken: 8.00 – 12.00 és 12.30 – 14.30

Szombaton, vasárnap és ünnepnapokon: **ZÁRVA**

**Telefon:** 00 800 5080 9000 / 5 mellék

**E-mail:** [service-hu.lwl@liebherr.com](mailto:service-hu.lwl@liebherr.com)

[home.liebherr.com](http://home.liebherr.com)