

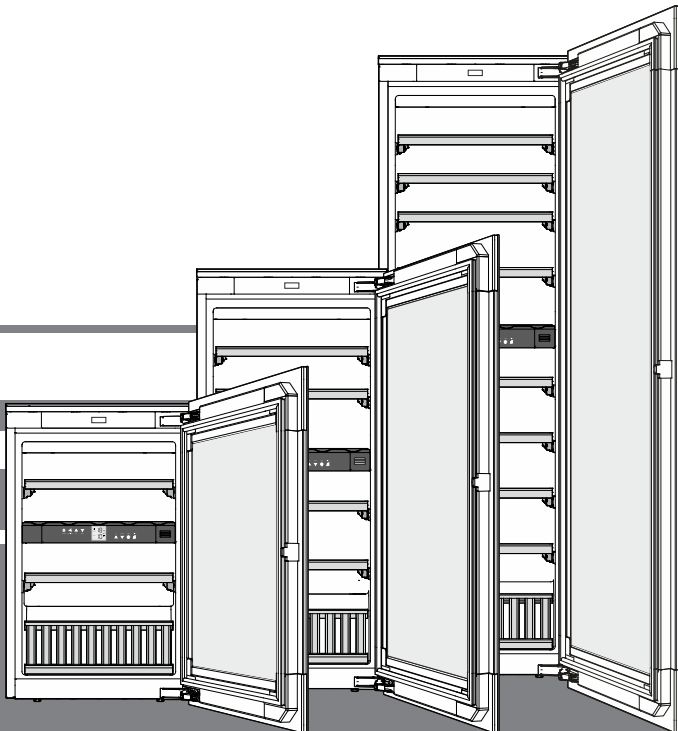
Használati utasítás

Borhűtő

Üzembe helyezés előtt olvassa el a használati utasítást

22. oldal

HU



7085 667-01




EWTgb/gw 1683 / 2383 / 3583



Tartalom

A figyelmeztetések besorolása	22
Biztonsági útmutatások és figyelmeztetések	22
A készüléken található szimbólumok	23
EPREL-adatbázis	23
A készülék alkalmazási területe	24
A készülék leírása	24
Az ártalmatlanításra vonatkozó útmutatások	24
Klímaosztály	25
Felállítás	25
Elektromos csatlakoztatás	25
Ajtónyitó mechanizmus	25
Kezelő- és vezérlőelemek	26
A készülék be- és kikapcsolása	26
A hőmérséklet beállítása	26
Ventilátor	26
Ajtónyitás-riasztás	26
Hőmérséklet-riasztás	27
Beállítási üzemmód	27
Belső világítás	28
Feliratcímkek	28
Légcsere aktív szén szűrőn keresztül	28
Fa polcok kivétele és behelyezése	29
Palackok tárolási rajza	29
Palackok tárolási rajza	
Bemutató polc	30
Tisztítás	31
Zavarok	31
Üzemen kívül helyezés	31

A figyelmeztetések besorolása


 VESZÉLY	olyan közvetlenül veszélyes helyzetet jelöl, amelynek következménye halál vagy súlyos testi sérülés, amennyiben nem kerülik el.
 FIGYELMEZTETÉS	olyan veszélyes helyzetet jelöl, amelynek következménye halál vagy súlyos testi sérülés lehet, amennyiben nem kerülik el.
 VIGYÁZAT	olyan veszélyes helyzetet jelöl, amelynek következménye könnyű vagy közepes testi sérülés lehet, amennyiben nem kerülik el.
FIGYELEM	olyan veszélyes helyzetet jelöl, amelynek következménye dologi kár lehet, amennyiben nem kerülik el.
Útmutatás	hasznos tudnivalókat és tippeket jelöl.

Biztonsági útmutatások és figyelmeztetések

- **FIGYELMEZTETÉS:** Ne zárja le a készülék házán vagy a beépített házban lévő szellőzőnyílásokat.
- **FIGYELMEZTETÉS:** A leolvasztás gyorsítása érdekében ne használjon a gyártó ajánlásától eltérő mechanikus berendezéseket vagy más eszközöket.
- **FIGYELMEZTETÉS:** Ne rongálja meg a hűtőkört.
- **FIGYELMEZTETÉS:** Ne üzemeltessen olyan elektromos készüléket a hűtőrekeszben, amely nem felel meg a gyártó által ajánlott típusnak.
- **FIGYELMEZTETÉS:** A hálózati kábel a készülék felállítása során nem sérülhet meg.
- **FIGYELMEZTETÉS:** Elosztókat, valamint más elektromos készülékeket (mint pl. halogén trafókat) nem szabad a készülékek hátulján elhelyezni és üzemeltetni.
- **FIGYELMEZTETÉS:** Sérülésveszély elektromos áramütés által! A burkolat alatt feszültség alatt álló elemek találhatóak. A belső LED világítást csak az ügyfélszolgálattal vagy megfelelően képzett szakemberrel cseréltesse ki, vagy javíttassa meg.
- **FIGYELMEZTETÉS:** Sérülésveszély a LED lámpa által. A LED világítás fényintenzitása az RG 2 lézerosztálynak felel meg. Ha a borítás meghibásodott: közvetlen közlőrlől ne nézzenek optikai lencsékkel közvetlenül a világításba. Ellenkező esetben a szem megsérülhet.
- **FIGYELMEZTETÉS:** Ezt a készüléket a használati utasításnak (beépítési utasításnak) megfelelően kell rögzíteni a hiányos stabilitásból fakadó veszélyek kizárása érdekében.
- A jelen készüléket legalább 8 éves gyermekek, valamint csökkent fizikai, érzékszervi vagy mentális képességű személyek akkor használhatják, ha felügyelet alatt állnak, vagy a készülék biztonságos használatával kapcsolatban eligazításban részesültek, és megértették az ebből eredő veszélyeket. Gyermekek nem játszhatnak a készülékkel. A tisztítást és a felhasználói karbantartást nem végezhetik olyan gyermekek, akik nem állnak felügyelet alatt. 3 év feletti és 8 év alatti gyermekek a hűtő-/fagyasztókészülék be- és kipakolását végezhetik.
- Ne tároljon a készülékben robbanóképes anyagokat, például éghető hajtógázos aeroszolos palackot.

A készüléken található szimbólumok

- A személyi sérülések és dologi károk elkerülése érdekében a készüléket két személynek kell felállítania.
- Kicsomagolás után ellenőrizze, nem sérült-e meg a készülék. Sérülések esetén vegye fel a kapcsolatot a szállítóval. Ne csatlakoztassa a készüléket a feszültségellátáshoz.
- Kerülni kell a bőr hosszabb ideig tartó érintkezését hideg felületekkel (pl. hűtött/fagyasztott áru). Szükség esetén tegyen óvintézkedéseket (pl. kesztyű).
- A készülék javítását vagy beavatkozásokat a készüléken kizárólag a ügyfélszolgálattal vagy képzett szakemberrel végeztessen. Ugyanez érvényes a hálózati csatlakozóvezeték cseréjére is.
- A készülék javítását vagy beavatkozásokat a készüléken kizárólag láthatóan kihúzott hálózati csatlakozódugasz mellett végezzen.
- A készüléket kizárólag a használati utasítás szerinti szerelje fel, csatlakoztassa és ártalmatlanítsa.
- Zavar esetén húzza ki a hálózati csatlakozódugaszt vagy kapcsolja le a biztosítékot.
- A hálózati kábelt kizárólag a csatlakozódugasz kihúzásával válassza le a hálózatról. Ne húzza a kábelnél fogva.
- Zárható készülékeknél a kulcsot ne tárolja a készülék közelében, valamint gyermekek által elérhető helyen.
- A készülék csak zárt helyiségekben való használatra készült. A készüléket ne használja a szabadban, illetve nedves helyen vagy fröccsenő víznek kitett területen.
- A belső LED világítást ne használja a helyiség megvilágítására. A belső LED világítás a készülékben a készülék belsejének megvilágítására szolgál.
- A készülék belsejében kerülni kell a nyílt láng vagy gyújtóforrások használatát.
- Az alkoholos italokat vagy egyéb alkoholt tartalmazó göngyöleget kizárólag szorosan lezárva kell tárolni.

	<p>A szimbólum a kompresszorban található. A kompresszorban lévő olajra vonatkozik és a következő veszélyre hívja fel a figyelmet: Lenyelés és a légutakba jutás esetén halálos lehet. Ez a figyelmeztetés csak az újrahasznosítás vonatkozásában bír jelentőséggel. Normál üzem mellett nem áll fenn veszély.</p>
	<p>Figyelmeztetés tűzveszélyes anyagokra.</p>
	<p>Ez vagy egy hasonló matrica a készülék hátulján lehet megtalálható. Az ajtóban és/vagy a házban lévő habbal bevont panelekre vonatkozik. Ez a figyelmeztetés csak az újrahasznosítás vonatkozásában bír jelentőséggel. Ne távolítsa el a matricát.</p>

EPREL-adatbázis

2021. március 1-től az energiacímkékre és a környezettudatos tervezés követelményeire vonatkozó információk megtalálhatók az európai termékadatbázisban (EPREL). A termékadatbázis a <https://eprel.ec.europa.eu/> linken érhető el. Itt meg kell adnia a modellazonosítót. A modellazonosító a típus táblán található.

A készülék alkalmazási területe

A készülék kizárólag borok hűtésére alkalmas háztartási vagy ehhez hasonló területen. Ilyennek számít pl. a készülék használata

- személyzeti konyhákban, reggeliző panziókban,
- vendégek által nyaralókban, hotelekben, motelekben és más szálláshelyeken,
- a cateringben és hasonló nagykereskedelmi szolgáltatásokban.

A készüléket kizárólag a háztartásban megszokott keretek között használja. Minden ettől eltérő felhasználási mód nem megengedett.

A készülék nem alkalmas gyógyszerek, vérplazma, laboratóriumi preparátumok vagy más, a gyógyászati termékekről szóló 2007/47/EK sz. irányelv hatálya alá tartozó anyagok és termékek tárolására és hűtésére. A készülék visszaélészerű használata a készülékben tárolt áru károsodását vagy tönkremenetelét okozhatja.

Továbbá a készülék nem alkalmas robbanásveszélyes területen való üzemeltetésre.

Az ártalmatlanításra vonatkozó útmutatások

A készülék értékes anyagokat tartalmaz, és a nem szelektíven gyűjtött kommunális hulladéktól elkülönített gyűjtésre kell adni. A leselejtezett készülékek ártalmatlanítását szakszerűen, a helyileg érvényes előírások és törvények szerint kell végezni.



A leselejtezett készülék hűtőkörét elszállításakor nem szabad megsérteni, hogy a tartalmazott hűtőközeg (adatok a típustáblán) és az olaj ne tudjon kontrollálatlanul távozni.

- A készüléket használhatatlanná kell tenni.
- Húzza ki a hálózati csatlakozódugaszt.
- Vágja el a csatlakozókábelt.

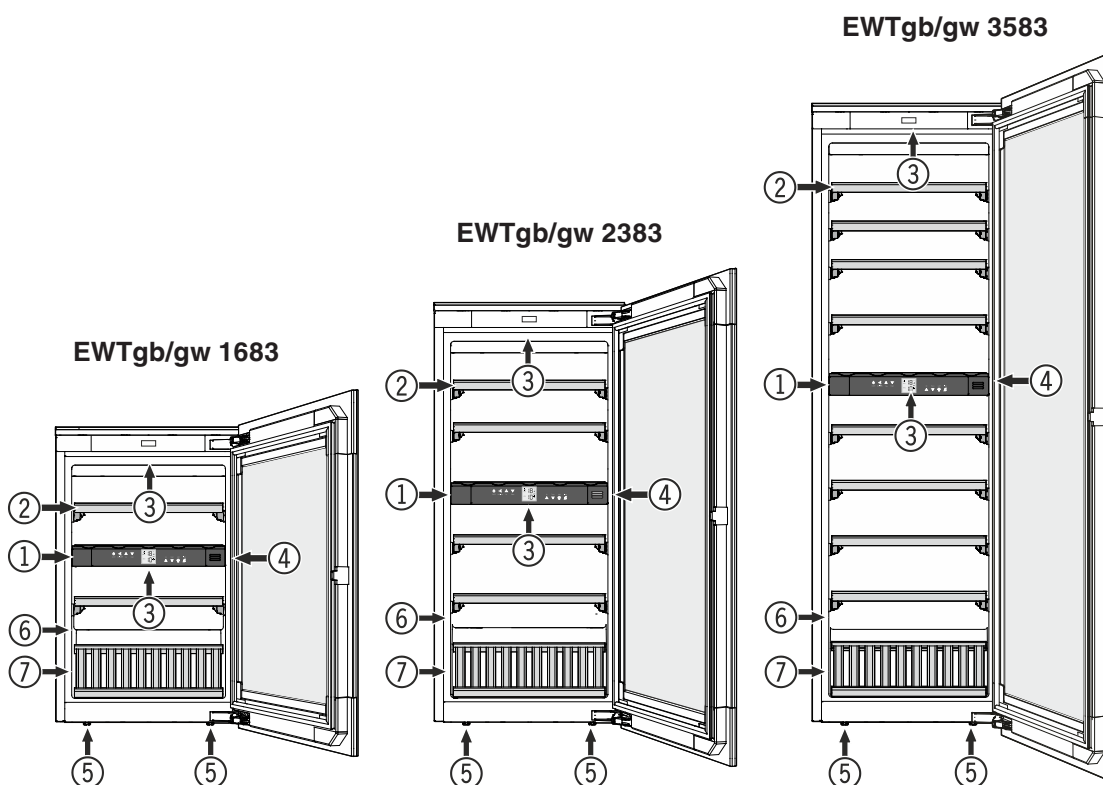
⚠ FIGYELMEZTETÉS

Fulladásveszély a csomagolóanyagok és fóliák miatt!

Gyermekeket nem szabad hagyni játszani a csomagolóanyaggal.

A csomagolóanyagot hivatalos gyűjtőhelyre kell juttatni.

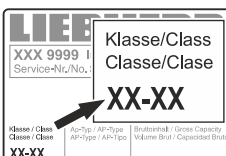
A készülék leírása



- (1) Kezelő- és vezérlőelemek
- (2) Kihúzható polc
- (3) Belső világítás (LED fényszáv)
- (4) Aktívszenes szűrő
- (5) Állítható lábak
- (6) Típustábla
- (7) Bemutató polc

Klímaosztály

A klímaosztály azt adja meg, hogy a készülék milyen helyiség hőmérsékleten szabad üzemeltetni a maximális hűtőteljesítmény eléréséhez.



A klímaosztály a típus táblán van feltüntetve.

A típus tábla elhelyezése az **A készülék leírása** c. fejezetben található.

Klímaosztály	Helyiség hőmérséklet
SN	+10 °C - +32 °C
N	+16 °C - +32 °C
ST	+16 °C - +38 °C
T	+16 °C - +43 °C
SN-ST	+10 °C - +38 °C
SN-T	+10 °C - +43 °C

A készüléket nem szabad a megadott helyiség hőmérsékletektől eltérő hőmérsékleten üzemeltetni!

Felállítás

- A készüléket ne helyezze el közvetlen napsugárzásnak kitett területen, tűzhely, fűtés és hasonló mellett.
- A készülék felállítási helyiségének az EN 387 szabvány szerint 8 g R 600a hűtőközeg-mennyiségként 1 m³ térfogattal kell rendelkeznie, hogy a hűtőkör szivárgása esetén ne keletkezessen gyúlékony gáz-levegő elegy a készülék felállítási helyiségében. A hűtőközeg mennyiségére vonatkozó adat a készülék belsejében elhelyezett típus táblán található.

Elektromos csatlakoztatás

A készüléket csak **váltóárammal** szabad működtetni.

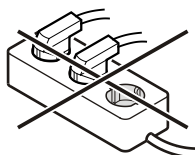
A megengedett feszültség és frekvencia a típus táblán van feltüntetve. A típus tábla elhelyezése az **A készülék leírása** c. fejezetben található.

A dugaszolóaljzatot az előírásoknak megfelelően kell földelni és elektromosan biztosítani.

A biztosíték kioldó áramának 10 A és 16 A között kell lennie.

A dugaszolóaljzat nem lehet a készülék mögött és könnyen elérhetőnek kell lennie.

A készüléket ne csatlakoztassa hosszabbító kábellel vagy elosztó dugaszolóaljzatokon keresztül.



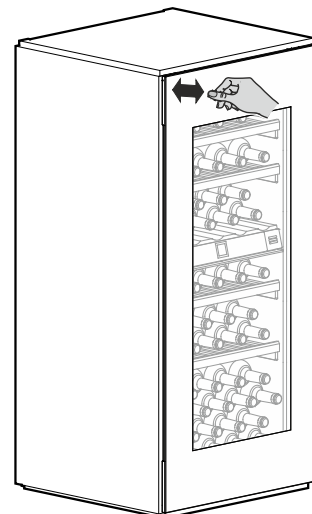
Ne használjanak szigetüzemű váltóirányítókat (egyenáram átalakító váltó-, ill. háromfázisú váltakozó árammá) vagy energiatakarékos dugaszokat. Az elektronika károsodásának veszélye!

Ajtónyitó mechanizmus

A készülék ajtónyitó mechanizmussal rendelkezik.

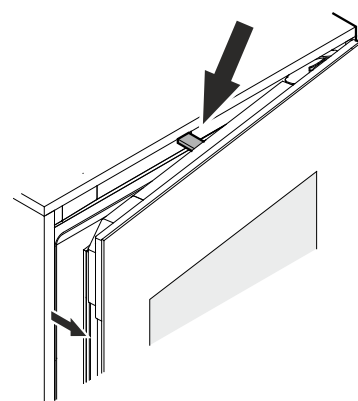
Ajtó nyitása

Nyomja az ajtót a bal felső részén enyhén befelé, majd engedje el.



Az ajtót a tolórúd kb. 7 cm-re kinyitja.

Ezt követően az ajtó teljesen kinyitható.



Útmutatás

Az ajtó kb. 3 másodperc után automatikusan becsukódik, ha nem nyitják ki teljesen.

Fontos útmutatások

Ne üzemeltesse a készüléket mágneses mezők közelében, vagy ne helyezzen el mágneses tárgyakat a készülék közelében.

Ellenkező esetben az ajtó magától kinyílnak.

Nyitás közben ne torlaszolja el vagy ne fogja meg az ajtót!

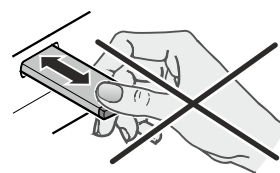
Ha az ajtót nyitás közben eltorlaszolják vagy megfogják, a belső biztonsági kuplung működésbe lép.

Hangos, ismétlődő kattanás hallható.

Becsukódás közben ne nyomja be vagy ne fogja meg a tolórudat!

Ha a tolórudat becsukódás közben blokkolják, akkor nem tér vissza kiindulási helyzetébe.

Kiindulási helyzetben a tolórúd egy síkban áll a készülék elülső oldalával.



Tolórúd visszaállítása kiindulási helyzetbe

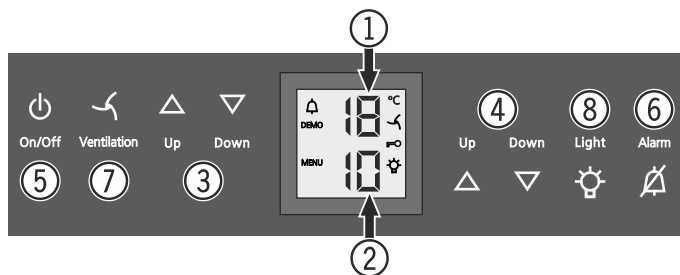
Húzza ki a hálózati csatlakozódugaszt, várjon kb. 5 másodpercet és dugja vissza.

A tolórúd visszaáll a kiindulási helyzetbe.

Kezelő- és vezérlőelemek

Az elektromos kezelőmező "kapacitív érintéstechnológiával" rendelkezik. Minden egyes funkció az adott szimbólum megérintésével aktiválható.

A pontos érintési pont a szimbólum és a felirat között van  On/Off



- (1) Felső rekesz hőmérsékletkijelző
- (2) Alsó rekesz hőmérsékletkijelző
- (3) Hőmérséklet-beállító gombok felső rekesz
- (4) Hőmérséklet-beállító gombok alsó rekesz
- (5) Be-/kikapcsoló gomb (A készülék be- és kikapcsolása)
- (6) Riasztás-kikapcsoló gomb
- (7) Ventilátor gomb
- (8) Belső világítás be-/kikapcsoló gomb

Szimbólumok a kijelzőn

 Riasztás (a szimbólum villog, ha a belső hőmérséklet túl magas)

DEMO Prezentáció üzemmód aktív

MENU Beállítás üzemmód aktív (gyermekzár aktiválása és a kijelző fényerejének beállítása)

 A belső ventilátor folyamatosan működésben van

 Gyermekzár aktív

 A belső világítás folyamatosan be van kapcsolva

A készülék be- és kikapcsolása

Bekapcsolás

Nyomja meg az **On/Off** gombot, hogy a hőmérséklet kijelző világítson.



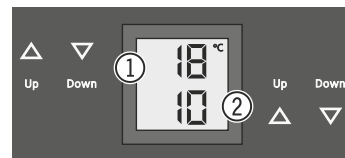
Kikapcsolás

Nyomja meg kb. 3 másodpercig az **On/Off** gombot, hogy a hőmérséklet kijelző elsötétedjen.

A hőmérséklet beállítása

A hőmérsékletet a két rekeszben egymástól függetlenül lehet beállítani.

- (1) Felső rekesz
- (2) Alsó rekesz



A hőmérséklet csökkentése/hidegebb

Nyomja meg a megfelelő **Down** beállító gombot.

A hőmérséklet növelése/melegebb

Nyomja meg a megfelelő **Up** beállító gombot.

- Az első gombnyomásnál a kijelző villogni kezd.
- Módosítsa a hőmérséklet beállítását a gomb további megnyomásával.
- Az utolsó gombnyomás után kb. 5 másodperccel az elektronika automatikusan átvált és a tényleges hőmérsékletet mutatja.

A hőmérséklet +5 °C és +20 °C között állítható.

A különböző borfajtákhoz az alábbi fogyasztási hőmérsékletek ajánlottak.

Vörösbor **+14 °C - +20 °C**

Rozé **+10 °C - +12 °C**

Fehérbor **+8 °C - +12 °C**

Pezsgő, habzóbor **+7 °C - +9 °C**

Champagner **+5 °C - +7 °C**

Borok hosszú távú tárolásához +10 °C - +12 °C hőmérséklet ajánlott.

Ventilátor

A belső ventilátor állandó és egyenletes belső hőmérsékletet garantál és biztosítja a bortároláshoz kedvező klímát.

A **Ventilation** gomb bekapcsolásával a készülékben ismét nő a páratartalom, ami hosszú távú tárolásnál különösen pozitív hatást gyakorol.



Ventilation

A fokozott páratartalom hosszú távon megakadályozza a parafadugó kiszáradását.

Ajtónyitás-riasztás

Ha az ajtó 60 másodpercnél hosszabb ideig van nyitva, figyelmeztető hang szólal meg.

Ha az ajtót bepakoláshoz hosszabb ideig kell nyitva tartani, a figyelmeztető hangot az **Alarm** gomb megnyomásával el lehet némítani.

Alarm



Habecsukják az ajtót, a figyelmeztető hang ismét működésre kész.

Hőmérséklet-riasztás

Nem megengedett belső hőmérséklet esetén figyelmeztető hang szólal meg és a hőmérsékletkijelző villog.

- A figyelmeztető hang az **Alarm** gomb megnyomásával némítható el.

Hosszabb áramszünetet követően előfordulhat, hogy a belső hőmérséklet túl magasra emelkedik. Az áramszünet végét követően a hőmérséklet csökkenése a kijelzőn látható.

A hőmérsékletkijelző villogása befejeződik, amint a belső hőmérséklet elérte a beállított értéket.

Hőmérséklet-riasztás a készülék meghibásodása esetén

A készülék meghibásodásánál a belső hőmérséklet túl magasra emelkedhet, vagy túl alacsonyra süllyedhet. Figyelmeztető hang szólal meg és a hőmérsékletkijelző villog.

- A figyelmeztető hang az **Alarm** gomb megnyomásával némítható el.

Ha a készülék túl magas (meleg) hőmérsékletet jelez, először ellenőrizze, hogy az ajtó jól be van-e csukva.



Ha a hőmérsékletkijelző 1 óra elteltével továbbra is túl magas vagy alacsony értéket mutat, vegye fel a kapcsolatot az ügyfélszolgálattal.



Ha a kijelzőn **F1**, **F8**, **E1**, **E2**, **E7** vagy **E8** jelenik meg, a készülék meghibásodott. Ez esetben vegye fel a kapcsolatot az ügyfélszolgálattal.

Beállítási üzemmód



A beállítás üzemmódban a gyermekzár használatára és a kijelző fényerejének módosítására van lehetőség. A gyermekzárral biztosíthatja a készüléket véletlen kikapcsolás és hőmérséklet-módosítás ellen.

A gyermekzár aktiválása




 Nyomja meg 5 másodpercig. Kijelző = 

 Kijelző =  |

 Kijelző =  

 Kijelző = 

A gyermekzár deaktiválása



 Nyomja meg 5 másodpercig. Kijelző =  

 Kijelző =  

 Kijelző = 

 Kijelző = 

A kijelző fényerejének beállítása

 Nyomja meg 5 másodpercig. Kijelző = 

 Kijelző =  

 Kijelző =  

Válassza ki az **Up** vagy a **Down** gombokkal a kívánt beállítást.

h0 = kijelző megvilágítás ki
h1 = minimális fényerősség
h5 = maximális fényerősség

 Kijelző =  

 Kijelző = 

A beállított fényerősség egy perc után aktiválódik.

Útmutatás

Bármely gomb megnyomása után a kijelző 1 percig maximális fényerősséggel világít.

A készülék üzembe helyezésekor a beállított fényerősség csak akkor jelenik meg, ha a készülék belső hőmérséklete elérte a beállított értéket.

Belső világítás

A beltér világításáról egy LED fénysáv gondoskodik, amely a mindenkori rekeszben felül foglal helyet.

A belső világítás mindig bekapcsol, ha a készülék ajtaját kinyitják. A belső világítás az ajtó becsukását követő 5 másodperc után kikapcsol.

Light



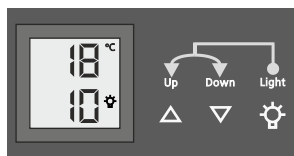
Ha csukott ajtónál is bekapcsolt világítást szeretne, nyomja meg a **Light** gombot.

Útmutatás

Ez a funkció mindkét rekesz világítására vonatkozik.

Lehetőség van továbbá a világítás fényerejének beállítására.

- Nyomja meg a **Light** gombot.



- Tartsa lenyomva a **Light** gombot és ezzel egy időben a hőmérséklet-beállító gombokkal állítsa a fényerősséget világosabbra vagy sötétebbre.

Útmutatás: A fényerősség minden rekeszben módosul.

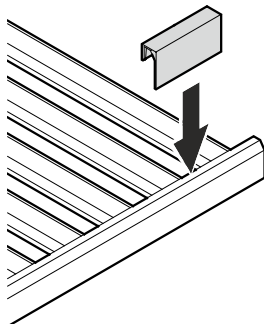
Világítás	
Energiahatékonysági osztály ¹	Fényforrás
Ez a termék G energiahatékonysági osztályba tartozó fényforrást tartalmaz	LED
¹ A készülék különböző energiahatékonysági osztályokba tartozó fényforrásokat tartalmazhat. A legalacsonyabb energiahatékonysági osztály van megadva.	

Feliratcímkék

A készülékhez fa polconként egy-egy feliratcímkét mellékelünk.

Ezekre feljegyezheti az adott rekeszben tárolt borfajtákat.

További feliratcímkéket szakkereskedésében vásárolhat.

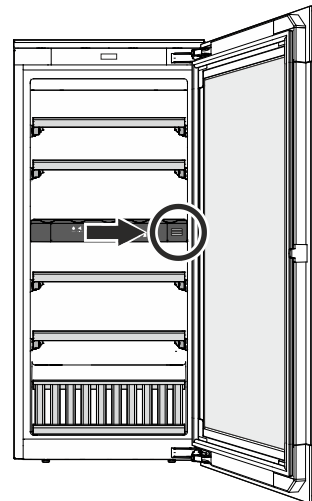


Légcsere aktívszenes szűrőn keresztül

A borok a környezeti feltételek függvényében folyamatosan érnek.

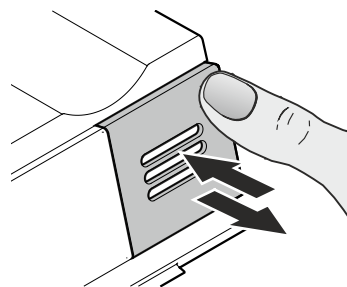
Ezért a levegő minősége döntő a konzerválás szempontjából.

Ajánlott a jelzett szűrőt évente cserélni, amelyet szakkereskedőtől rendelhet meg.

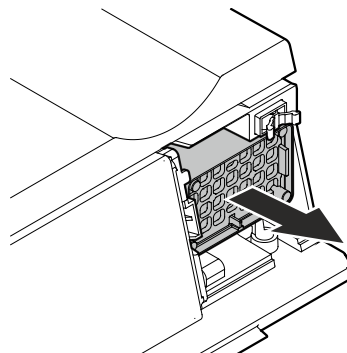


Szűrő cseréje

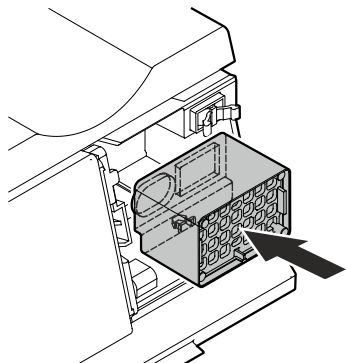
- Nyomja be a borítást, majd engedje el.



- Húzza ki a szűrőt.

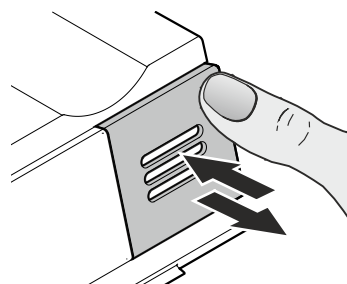


- Helyezze be a szűrőt.



- Helyezze be a borítást, tolja be ütközésig, majd engedje el.

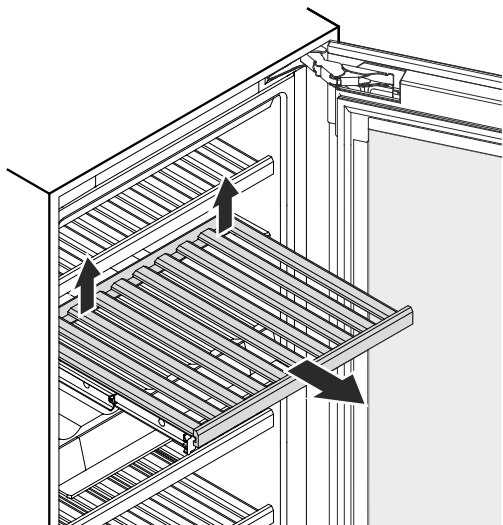
A borítás automatikusan reteszeli. Kattanó hang hallható.



Fa polcok kivétele és behelyezése

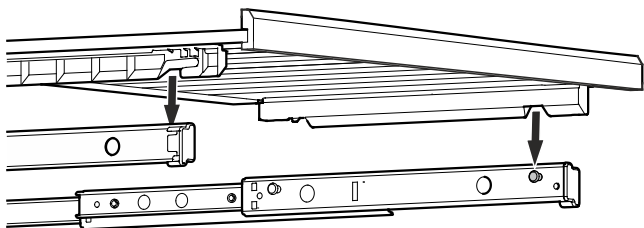
A fa polcokat ki lehet venni a készülék belsejének könnyebb tisztítása érdekében.

Fa polc kivétele



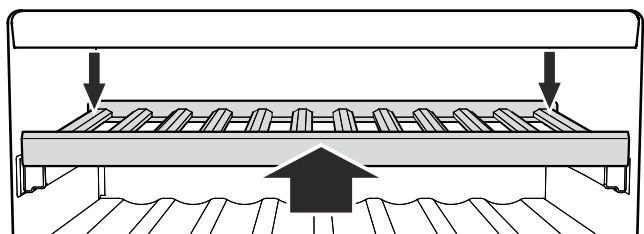
Húzza a fa polcot hátul jobb és bal oldalon felfelé (akassza ki) és vegye ki előre felé.

Fa polc behelyezése



Húzza ki teljesen a kihúzható síneket. Helyezze a fa polcot az elülső mélyedésekkel a tartócsapokra.

Tolja a fa polcot a kihúzható sínekkel ütközésig a készülékbe.



Nyomja a fa polcot teljesen hátra, hogy elől bepattanjon.

Nyomja le a fa polcot hátul jobb és bal oldalon, majd pattintsa be.

Palackok tárolási rajza

0,75 l-es Bordeaux-i palackok az NF H 35-124 szabvány szerint

EWTgb/gw 1683

Palackok száma



5

5

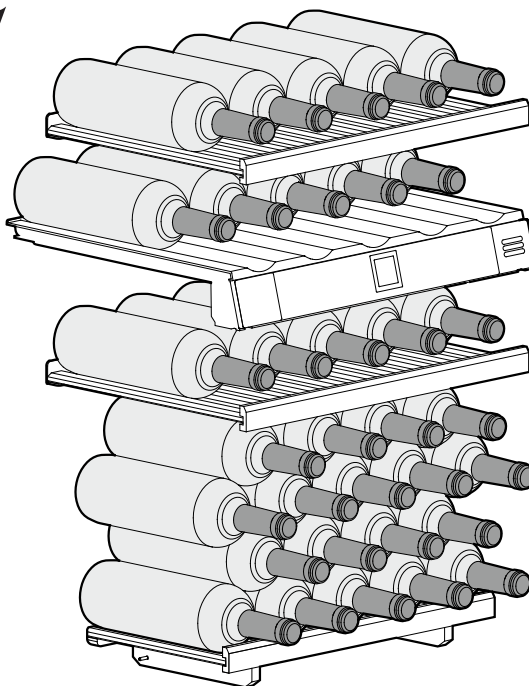
5

4

5

4

5



Összesen 33 palack

EWTgb/gw 2383

Palackok száma



5

5

4

5

5

4

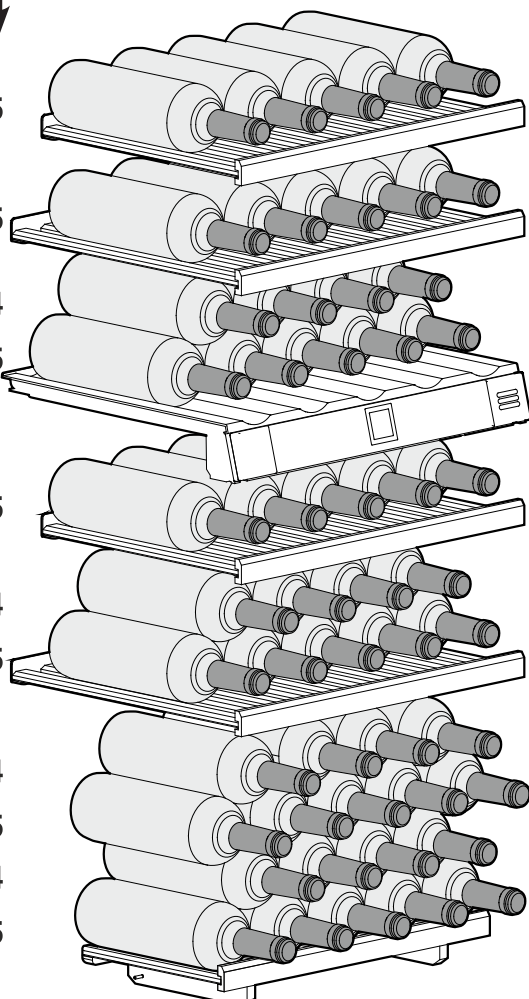
5

4

5

4

5



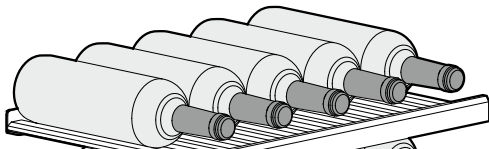
Összesen 51 palack

EWTgb/gw 3583

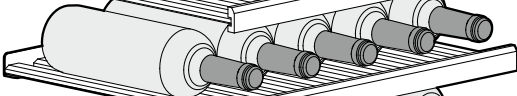
Palackok száma



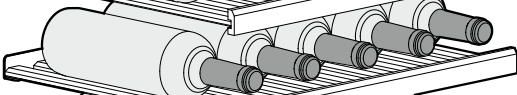
5



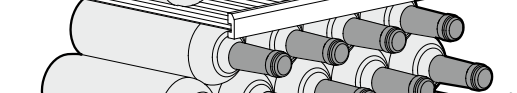
5



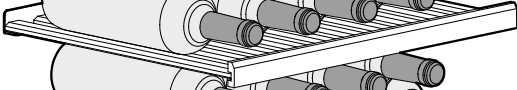
5



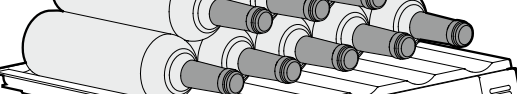
4



5



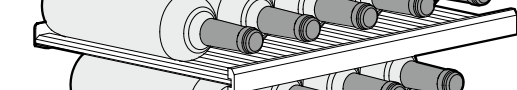
4



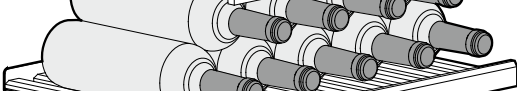
5



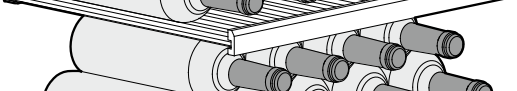
5



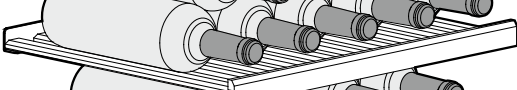
4



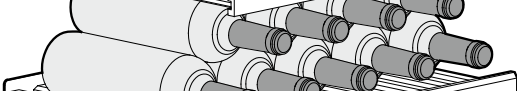
5



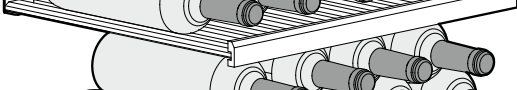
4



5



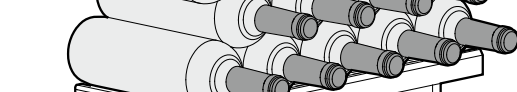
4



5



4



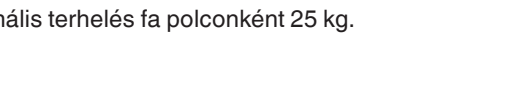
5



4



5



Összesen 83 palack

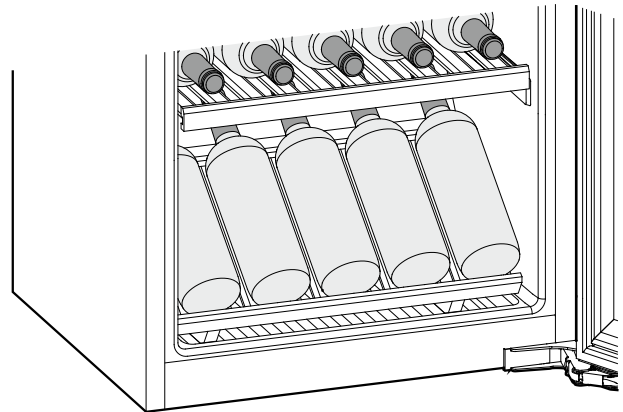
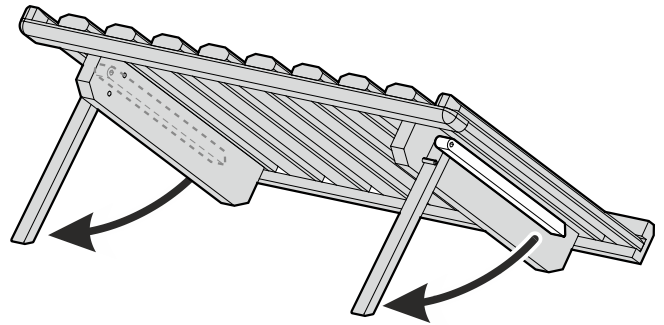


Figyelem

A maximális terhelés fa polconként 25 kg.

Palackok tárolási rajza

Bemutató polc





Liebherr Hausgeräte Lienz GmbH

Dr.-Hans-Liebherr-Strasse 1

A-9900 Lienz

Österreich

www.liebherr.com
