



CATA MDS8007, MDS8008

HU HASZNÁLATI UTASÍTÁS

cata 

Tisztelt Ügyfelünk!

Köszönjük, hogy megbízott ebben a termékben. Célunk, hogy Ön optimálisan és hatékonyan használhassa ezt a környezetbarát terméket, amelyet korszerű létesítményeinkben, pontos körülmények között, a minőségérzetet összességében figyelembe véve gyártunk.

Javasoljuk, hogy a sütő használata előtt alaposan olvassa el ezt a kezelési útmutatót, és őrizze meg állandó jelleggel, hogy az Ön által megvásárolt beépíthető sütő funkciói hosszú időn keresztül ugyanazok maradjanak, mint az első napon.

Megjegyzés: Ez a kezelési útmutató több modellhez készült. Előfordulhat, hogy az Ön készüléke nem rendelkezik egyes, a kézikönyvben meghatározott funkciókkal.

A termékképek sematikusak.

Ez a termék modern, környezetbarát létesítményekben készült, a természet károsítása nélkül.

A (*)-gal jelölt termékek opcionálisak.

„Megfelel a WEEE-rendeletnek”

Tartalomjegyzék

Fontos figyelmeztetések	4
Elektromos csatlakoztatás	12
A készülék bemutatása 13	14
Tartozékok	14
Műszaki előírások 15	15
A készülék telepítése	15
Vezérlőpanel	21
A sütő használata	23
A grill használata	24
A csirke sütés használata	24
Programtípusok	25
Főzéssel kapcsolatos javaslatok	26
Főzési táblázat	27
Sütés pizzakővel	28
Karbantartás és tisztítás	29
Gőztisztítás	29
A sütőajtó tisztítása és felszerelése	30
A sütő üvegének tisztítása	31
Katalitikus panel	32
Polc pozíciói	32
A sütőlámpa cseréje	32
Hibaelhárítás	33
Kezelési szabályok	35
Energiatakarékosságra vonatkozó javaslatok	35
Környezetbarát ártalmatlanítás	36
Csomagolási információk	36

FONTOS FIGYELMEZTETÉSEK

1. A telepítést és a javítást mindig a „MEGBÍZOTT SZERVIZ” végezze. A gyártó nem vállal felelősséget az illetéktelen személyek által végzett műveletekért.
2. Kérjük, olvassa el figyelmesen ezt a kezelési útmutatót. Csak így tudja biztonságosan és helyesen használni a készüléket.
3. A sütőt a használati utasításnak megfelelően kell használni.
4. A 8 év alatti gyermekeket és a háziállatokat tartsa távol a működtetés során.
5. **A hozzáférhető részek használat közben forróak lehetnek. A kisgyermeket távol kell tartani.**
6. **FIGYELMEZTETÉS! Tűzveszély: ne tároljon tárgyakat a főzőfelületeken.**
7. **FIGYELMEZTETÉS! Használat közben a készülék felforrósodik. Ügyelni kell arra, hogy ne érintse meg a sütő belsejében lévő fűtőelemeket.**
8. A készülék beállítási feltételei a címkén vannak feltüntetve. (Vagy az adattáblán)
9. A hozzáférhető részek a grill használatakor forróak lehetnek. Kisgyermeket távol kell tartani.
10. **FIGYELMEZTETÉS! Ez a készülék főzésre szolgál. Nem szabad más célra, például helyiség fűtésére használni.**
11. A készülék tisztításához ne használjon gőztisztítót.

12. Ügyeljen arra, hogy a sütő ajtaja teljesen zárva legyen, miután ételt helyezett a sütőbe.
13. SOHA ne próbálja meg vízzel eloltani a tüzet. Csak kapcsolja ki a készülék áramkörét, majd fedje le a lángot egy fedővel vagy egy tűzoltó takaróval.
14. **FIGYELMEZTETÉS! A 8 évnél fiatalabb gyermekeket távol kell tartani, kivéve, ha folyamatosan felügyelik őket.**
15. Kerülni kell a fűtőelemek megérintését.
16. **VIGYÁZAT! A főzési folyamatot felügyelni kell. A főzési folyamatot mindig felügyelni kell.**
17. Ezt a készüléket 8 év feletti gyermekek, valamint csökkent fizikai, érzékszervi vagy szellemi képességekkel rendelkező, illetve tapasztalat és ismeretek híján lévő személyek is használhatják, ha felügyeletet kaptak, vagy eligazítást kaptak a készülék biztonságos használatára vonatkozóan, és tisztában vannak az ezzel járó veszélyeket. Gyermekek nem játszhatnak a készülékkel. A tisztítást és a felhasználói karbantartást gyermekek felügyelet nélkül nem végezhetik.
18. Ezt a készüléket kizárólag háztartási használatra tervezték.
19. A gyermekeknek tilos a készülékkel játszaniuk. A készülék tisztítását vagy felhasználói karbantartását csak 8 év feletti gyermekek végezhetik felnőttek felügyelete mellett.
20. Tartsa a készüléket és a tápkábelt 8 év alatti gyermekektől távol.

- 21.** Távolítsa el a függönyöket, tüllöket, papírt vagy bármilyen gyúlékony (tűzveszélyes) anyagot a készüléktől, mielőtt a készüléket használni kezdené. Ne tegyen tűzveszélyes vagy gyúlékony anyagokat a készülékre vagy a készülékbe.
- 22.** Hagyja szabadon a szellőzőcsatornákat.
- 23.** A készülék nem alkalmas külső időzítővel vagy külön távirányítóval történő használatra.
- 24.** Ne melegítsen zárt konzervdobozokat és üvegedényeket. A nyomás hatására az üvegek felrobbanhatnak.
- 25.** A sütő fogantyúja nem konyharuha szárító. Ne akasszon konyharuhákat stb. a sütő fogantyújára.
- 26.** Ne helyezze a sütőtálcákat, tányérokat vagy alumíniumfóliákat közvetlenül a sütő aljára. A felgyülemlett hó károsíthatja a sütő alját.
- 27.** Az ételek sütőbe helyezésekor, illetve az ételek sütőből való kivételekor stb. mindig használjon hőálló sütőkesztyűt.
- 28.** Ne használja a terméket olyan állapotban, például gyógyszeres kezelés és/vagy alkoholos befolyásoltság alatt, amely befolyásolhatja ítéletképességét.
- 29.** Legyen óvatos, ha alkoholt használ az ételekhez. Az alkohol magas hőmérsékleten elpárolog és tüzet okozhat, ha forró felületekkel érintkezik.
- 30.** Minden használat után ellenőrizze, hogy a készülék ki van-e kapcsolva.
- 31.** Ha a készülék meghibásodott vagy látható sérülés van rajta, ne működtesse a készüléket.

- 32.** Ne érintse meg a villásdugót nedves kézzel. Ne a kábelnél fogva húzza ki, mindig tartsa a villásdugót.
- 33.** Ne használja a készüléket, ha az elülső ajtó üvege eltávolításra került vagy betört.
- 34.** Helyezze a sütőpapírt az étellel együtt az előmelegített sütőbe, a tűzhely belsejébe vagy egy sütő tartozékára helyezve. (tálca, grillrács stb.)
- 35.** Ne tegyen olyan tárgyakat a készülékre, amelyeket a gyermekek elérhetnek.
- 36.** Fontos, hogy a grillrácsot és a tálcát megfelelően helyezze a polcokra és/vagy a tálcát helyesen helyezze a polcra. Helyezze a grillt vagy a tálcát két sín közé, és győződjön meg arról, hogy az egyensúlyban van, mielőtt ételt helyezne rá.
- 37.** A sütő fűtőelemeihez való hozzáérés veszélye ellen távolítsa el a sütőpapír azon felesleges részeit, amelyek a tartozékról vagy a tárolóedényről lelógnak.
- 38.** Soha ne használja a sütőpapíron feltüntetett maximális használati hőmérsékletnél magasabb sütőhőmérsékleten. Ne helyezze a sütőpapírt a sütő aljára. A sütő fűtőelemeihez való hozzáérés veszélye ellen távolítsa el a sütőpapír azon felesleges részeit, amelyek a tartozékról vagy a tárolóedényről lelógnak.
- 39.** Ha az ajtó nyitva van, ne helyezzen nehéz tárgyat az ajtóra, és ne engedje, hogy a gyermekek ráüljenek. Ez a sütő felborulását vagy az ajtó zsanérjainak sérülését okozhatja.

- 40.** A csomagolóanyagok veszélyesek a gyermekekre. Tartsa a csomagolóanyagokat gyermekek számára elérhetetlen helyen.
- 41.** Ne használjon súrolószereket vagy éles fémkaparókat az üveg tisztításához, mivel az ajtóüveg felületén keletkező karcolások az üveg töréséhez vezethetnek.
- 42.** A felhasználó saját maga ne kezelje a sütőt.
- 43.** A használat során a sütő belső és külső felületei felforrósodnak. A sütő ajtajának kinyitásakor lépjen hátra, hogy elkerülje a belső térből kiáramló forró gőzt. Fennáll az égési sérülés veszélye.
- 44.** Ne helyezzen rá nehéz tárgyakat, amikor a sütő ajtaja nyitva van, felborulás veszélye.
- 45.** A sütő tápellátása kikapcsolható bármilyen otthoni kivitelezési munka során. A munkálatok befejezése után a sütő újbóli bekötését az erre felhatalmazott szerviznek kell elvégeznie.
- 46.** A felhasználó ne mozdítsa ki az ellenállást tisztítás közben. Ez áramütést okozhat.
- 47.** A túlmelegedés elkerülése érdekében a készüléket nem szabad díszburkolat mögé telepíteni.
- 48.** Kapcsolja ki a készüléket, mielőtt eltávolítja a biztosítékokat. Tisztítás után az utasításoknak megfelelően szerelje vissza a biztosítékokat.
- 49.** A kábelek rögzítési pontját védeni kell.
- 50.** Kérjük, ne főzze az ételt közvetlenül a tálcán / rácson. Kérjük, hogy az ételeket megfelelő eszközökbe vagy

eszközökre helyezze, mielőtt a sütőbe tenné azokat.

Elektromos biztonság

1. Csatlakoztassa a készüléket földelt konnektorba, amelyet a műszaki adatok táblázatában megadott értékeknek megfelelő biztosíték véd.
2. Hitelesített villanszerelővel állíttassa be a földelt berendezést. Cégünk nem vállal felelősséget azokért a károkért, amelyek a terméknek a helyi előírásoknak megfelelő földelés nélküli használata miatt keletkeznek.
3. A sütő megszakító kapcsolóit úgy kell elhelyezni, hogy a végfelhasználó a sütő telepítésekor elérje azokat.
4. A tápkábel (a villásdugóval ellátott kábel) nem érintkezhet a készülék forró részeivel.
5. Ha a tápkábel (a villásdugóval ellátott kábel) megsérül, ezt a kábelt a gyártónak vagy szervizének, illetve hasonlóan képzett személynek kell kicserélnie a veszélyes helyzetek elkerülése érdekében.
6. Soha ne mossa a készüléket úgy, hogy vizet permetez vagy önrá. Fennáll az áramütés veszélye.
7. **FIGYELMEZTETÉS! Az áramütés elkerülése érdekében a lámpa cseréje előtt győződjön meg arról, hogy a készülék áramköre nyitott.**
8. **FIGYELMEZTETÉS! Mielőtt a csatlakozókhöz hozzáférne, minden tápáramkört meg kell szakítani.**
9. Ne használjon levágott vagy sérült kábelt vagy hosszabbítót az eredeti kábelen kívül.
10. Győződjön meg arról, hogy nincs folyadék vagy

nedvesség a konnektorban, ahová a termék villásdugóját csatlakoztatta.

- 11.**A sütő hátsó felülete is felmelegszik a sütő működtetésekor. Az elektromos csatlakozók nem érhetnek a hátsó felülethez, különben a csatlakozók megsérülhetnek.
- 12.**Ne húzza a csatlakozókábeleket a sütő ajtajához, és ne vezesse azokat forró felületek fölött. Ha a kábel megolvad, az a sütő rövidzárlatához vezethet és akár tüzet is okozhat.
- 13.**Telepítés, karbantartás, tisztítás és javítás közben húzza ki a készüléket a hálózathoz.
- 14.**Amennyiben a tápkábel megsérül, a veszélyes helyzetek elkerülése érdekében azt a gyártójának vagy az erre felhatalmazott műszaki szerviznek vagy más, azonos szintű képesítéssel rendelkező személynek kell kicserélnie.
- 15.**A szikrázás elkerülése érdekében győződjön meg arról, hogy a villásdugó szilárdan a fali aljzatba van csatlakoztatva.
- 16.**Ne használjon gőztisztítót a készülék tisztításához, ellenkező esetben áramütés következhet be.
- 17.**A telepítéshez egy olyan omnipoláris kapcsoló szükséges, amely képes a tápellátás megszakítására. A tápellátásról való leválasztást az építési szabályzatnak megfelelően a rögzített tápegységre szerelt kapcsolóval

vagy beépített biztosítókkal kell biztosítani.

18. A készülék „Y” típusú kábellel van ellátva.

19. A rögzített csatlakozásokat olyan tápegységhez kell csatlakoztatni, amely lehetővé teszi az omnipoláris leválasztást. A III. alatti túlfeszültség-védelmi készülékek esetében a szétkapcsoló berendezést a vezetékek bekötési szabályzata szerint kell a rögzített tápegységhez csatlakoztatni.

Rendeltetészerű használat

- 1.** Ez a termék háztartási használatra készült. Kereskedelmi felhasználása nem megengedett.
- 2.** Ez a készülék kizárólag főzési célokra használható. Nem használható más célokra, például helyiségek fűtésére.
- 3.** Ez a készülék nem használható a grill alatt lévő tányérok melegítésére, ruhák vagy konyharuhák szárítására a fogantyúra való akasztással vagy fűtési célokra.
- 4.** A gyártó nem vállal felelősséget a helytelen használatból vagy rossz kezelésből eredő károkért.
- 5.** A készülék sütő része használható ételek felolvasztására, sütésére, pirítására és grillezésére.
- 6.** Az Ön által megvásárolt termék működési élettartama 10 év. Ez az az időszak, amely alatt a termék működéséhez szükséges pótalkatrészeket a gyártó a meghatározás szerint biztosítja.

Elektromos csatlakoztatás

Ezt a sütőt a gyártó utasításainak megfelelően, illetve hivatalos szerviz által kell telepíteni és a helyére csatlakoztatni.

A készüléket magas szellőzést biztosító sütőházba kell beszerezni.

A készülék elektromos csatlakoztatása csak a szabályoknak megfelelően kialakított földelési rendszerrel ellátott aljzatokon keresztül történhet. Ha a készülék elhelyezésének helyén nincs a földelési rendszernek megfelelő aljzat, forduljon hitelesített villanszerelőhöz. A gyártó cég semmiképpen sem felelős a nem földelt aljzatok készülékhez való csatlakoztatásából eredő károkért.

A sütő villásdugójának földeltnek kell lennie; győződjön meg arról, hogy a villásdugóhoz tartozó aljzat földelt-e. A konnektornak olyan helyen kell lennie, amelyhez a beszerelés után is hozzá lehet férni.

Az Ön sütőjét 220-240 V 50/60 Hz-es feszültségre gyártották. AC tápegységnek megfelelő és 16 amperes biztosítékot igényel. Ha az Ön elektromos hálózata eltér ezektől a megadott értékektől, forduljon villanszerelőhöz vagy a hivatalos szervizhez.

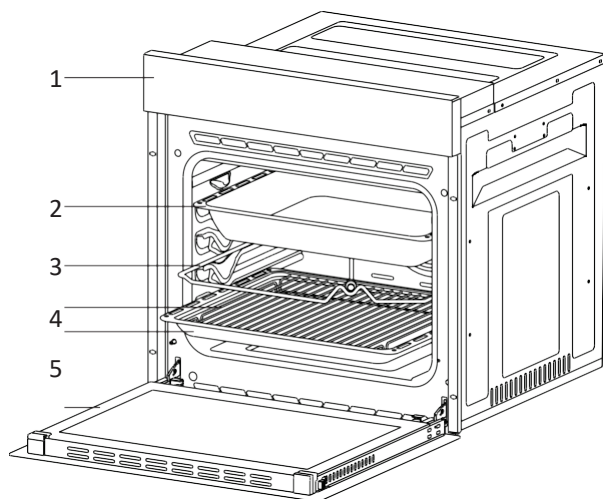
Ha ki kell cserélni az elektromos biztosítékot, kérjük, gondoskodjon arról, hogy az elektromos csatlakoztatás az alábbiak szerint történjen:

- Fázis (feszültség alatt álló csatlakozó) barna kábelhez
- Kék kábel a semleges csatlakozóhoz
- Sárgászöld kábel a földelt csatlakozóhoz

A sütő leválasztó kapcsolóinak a végső felhasználó számára hozzáférhető helyen kell lenniük, amíg a sütő a helyén van.

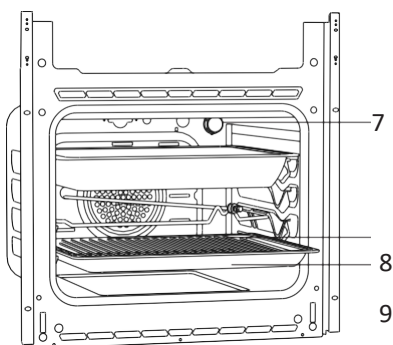
A tápkábel (dugaszolható kábel) nem érhet a készülék forró részeihez. Ha a tápkábel (dugaszolható kábel) megsérül, ezt a kábelt az importőrnek vagy annak szervizügynökének, illetve hasonlóan hozzáértő személynek kell kicserélnie a veszélyes helyzetek elkerülése érdekében.

A KÉSZÜLÉK BEMUTATÁSA



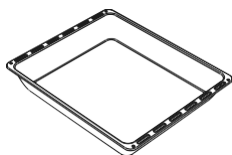
- 1. Vezérlőpanel
- 2. Mély sütőtálca *
- 3. Sült csirke nyárs *

- 4. Tálcsás grillrác
- 5. Szabványos tálca
- 6. Sütőajtó



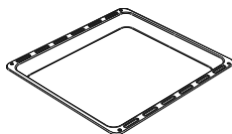
- 7. Lámpa
- 8. Tálcsás grillrác
- 9. Szabványos tálca

Tartozékok (opcionális)



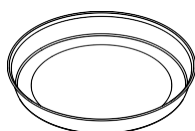
Mély sütőtálca *

Süteményekhez, nagy sültekekhez, szaftos ételekhez. Olajgyűjtő edényként is használható, ha közvetlenül a grillen sütjük a süteményt, fagyasztott ételeket és húsételeket.



Tálca / Üvegtálca *

Süteményekhez (aprósütemény, keksz stb.), fagyasztott élelmiszerekhez.



Kör alakú tálca *

Sütőipari termékekhez használt fagyasztott élelmiszerek.



Grillrács

Sütéshez vagy a sütni, pirítani és fagyasztani kívánt ételek elhelyezéséhez a kívánt polcra.



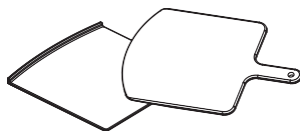
Teleszkópos sín *

A teleszkópos síneknek köszönhetően a tálcák vagy a drótrács könnyen felszerelhető és eltávolítható.



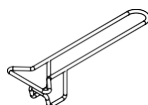
Tálcás grillrács *

A sütés közben ragadós ételeket, mint például a steak, a tálcás grillsütőbe helyezünk. Így megakadályozható az ételek tálcával való érintkezése és a ragadás.



Pizzakő és hégj *

Ezeket az olyan tészták, mint pizza, kenyér, palacsinta sütésére és a sült ételek sütőből való kivételére használják.



Tálca fogantyú *

Forró tálcák tartására szolgál.

Műszaki előírások

Előírások		SES 6004 / SES 6204 / MES 8007 / MDS 8007		
Lámpa teljesítménye	15-25 W			
Termosztát	40-240 / Max °C			
Alsó fűtőtest	1200 W			
Felső fűtőtest	1000 W			
Turbó fűtőtest	1800 W			
Grill fűtőtest	Alacsony grill	1000 W	Magas grill	2000 W
Tápfeszültség	220 V-240 V 50/60 Hz.			

Előírások		MDS 8008		
Lámpa teljesítménye	15-25 W			
Termosztát	40-240 / Max °C			
Alsó fűtőtest	1200 W			
Felső fűtőtest	1200 W			
Turbó fűtőtest	1800 W			
Grill fűtőtest	Alacsony grill	1200 W	Magas grill	2400 W
Tápfeszültség	220 V-240 V 50/60 Hz.			

A műszaki előírások előzetes értesítés nélkül módosíthatók a termék minőségének javítása érdekében. A termék címkéin vagy a termékhez mellékelte dokumentációban feltüntetett értékek laboratóriumi körülmények között, a vonatkozó szabványoknak megfelelően lettek meghatározva. A termék üzemeltetési és környezeti feltételeitől függően ezek az értékek változhatnak. Az ebben az útmutatóban szereplő ábrák sematikusak, és előfordulhat, hogy nem pontosan egyeznek az Ön termékével.

A KÉSZÜLÉK TELEPÍTÉSE

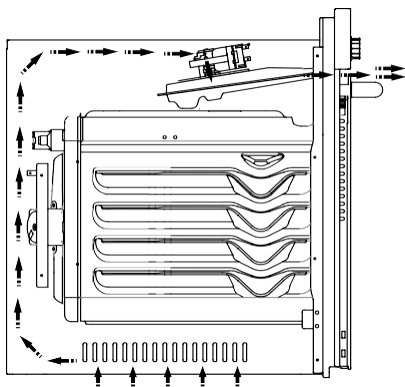
Győződjön meg arról, hogy az elektromos szerelés alkalmas a készülék üzembe helyezéséhez. Ha nem, hívjon villanyszerelőt és vízvezeték-szerelőt a szükséges intézkedések megtétele érdekében. A gyártó cég nem vállal felelősséget az illetéktelenek által végzett műveletek miatt keletkező károkért, és a termékgarancia érvényét veszti.

FIGYELMEZTETÉS! A vásárló felelőssége, hogy előkészítse a termék elhelyezésének helyét, és előkészítse az elektromos hálózatot.

FIGYELMEZTETÉS! A termék telepítése során be kell tartani a helyi elektromos szabványokra vonatkozó szabályokat.

FIGYELMEZTETÉS! A termék beszerelése előtt ellenőrizze a terméket, hogy nincs-e rajta sérülés. Ha a termék sérült, ne szerelje be. A sérült termékek veszélyt jelentenek az Ön biztonságára.

Fontos figyelmeztetések a telepítéshez:



1. ábra

A hűtőventilátornak el kell vezetnie a felesleges gőzt, és meg kell akadályoznia, hogy a készülék külső felülete túlmelegedjen a sütő működése közben. Ez szükséges feltétele a készülék jobb működésének és a jobb sütésnek. A hűtőventilátornak a sütés befejezése után is működnie kell. A ventilátornak a hűtés befejezése után automatikusan le kell állnia.

A készülék elhelyezésénél a készülékház mögött szabad helyet kell hagyni. a hatékony és jó működéshez.

Ezt a távolságot nem szabad figyelmen kívül hagyni, mivel ez szükséges a készülék szellőzőrendszerének működéséhez.

A megfelelő hely a telepítéshez

A terméket úgy tervezték, hogy a piacon beszerezhető munkalapokra szerelhető legyen. A termék és a konyhai falak vagy bútorok között biztonságos távolságot kell hagyni. A megfelelő távolságokat lásd a következő oldalon található rajzon. (értékek mm-ben).

- A felhasznált felületeknek, szintetikus laminátumoknak és ragasztóknak hőállóknak kell lenniük. (legalább 100 °C)
- A konyhaszekrényeket a termékkel egy szintben kell elhelyezni és rögzíteni.
- Ha a sütő alatt fiók van, a sütő és a fiók közé egy állványt kell elhelyezni.

FIGYELMEZTETÉS! A terméket nem szabad hűtőszekrények vagy hűtőeszközök mellé telepíteni. A termék által kibocsátott hő növeli a

hűtőberendezések energiafogyasztását.

FIGYELMEZTETÉS! Ne használja az ajtót és/vagy a fogantyút a termék hordozására vagy mozgatására.

60 cm-es beépített sütő telepítése és felszerelése

A telepítés megkezdése előtt meg kell határozni a termék felhasználási helyét.

A terméket nem szabad olyan helyre telepíteni, amely erős légáramlás hatása alatt áll.

A terméket legalább két emberrel kell szállítani. Ne húzza a terméket, hogy

a padló ne sérüljön meg.

Távolítson el minden szállítási anyagot a termék belsejéből és külsejéből. Távolítson el minden anyagot és dokumentumot a termékből.

Pult alatti telepítés

A szekrénynek meg kell felelnie a 2. ábrán megadott méreteknek.

A szekrény hátsó részén az ábrán feltüntetett módon szabad helyet kell biztosítani, hogy a szükséges szellőzés megvalósulhasson.

A felszerelés után a pult alsó és felső része közötti távolságot az 5. ábra „A” betűvel jelzi. Ez a szellőzést szolgálja, és nem szabad eltakarni.

Telepítés egy megemelt szekrénybe

A szekrénynek meg kell felelnie a 4. ábrán megadott méreteknek.

Az ábrán feltüntetett méreteknek megfelelő távolságokat kell biztosítani a szekrény hátsó részén, a felső és az alsó részen, hogy a szükséges szellőzés megvalósulhasson.

Telepítési követelmények

A termék méreteit a 3. ábra tartalmazza.

A beépítésre szánt bútorfelületeknek és az alkalmazandó rögzítőanyagoknak legalább 100 °C-os hőmérséklet-állósággal kell rendelkezniük.

A szerelőszekrényt rögzíteni kell, és a padlójának síknak kell lennie, hogy a termék ne dőljön el.

A szekrény padlójának legalább 60 kg terhelést elbíró szilárdsággal kell rendelkeznie.

A sütő elhelyezése és rögzítése

Helyezze a sütőt a szekrénybe két vagy több emberrel.

Ügyeljen arra, hogy a sütő kerete és a bútor elülső éle egyformán illeszkedjen.

A tápkábel ne legyen a sütő alatt, ne szoruljon be a sütő és a bútor közé, és ne hajoljon meg.

Rögzítse a sütőt a bútorhoz a termékhez mellékelt csavarokkal. A csavarokat az 5. ábrán látható módon kell felszerelni, a termék keretéhez rögzített műanyagokon keresztülvezetve. A csavarokat nem szabad túlhúzni. Ellenkező esetben a csavarok foglalatai elhasználódhatnak.

Ellenőrizze, hogy a sütő nem mozog-e felszerelés után. Ha a sütő nem az utasításoknak megfelelően van felszerelve, fennáll a működés közbeni kibillenés veszélye.

Elektromos csatlakoztatás

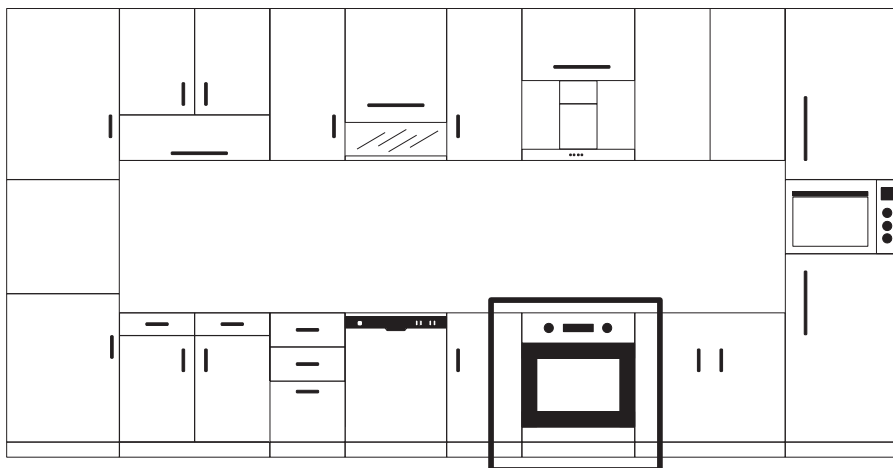
A termék felszerelési helyének megfelelő elektromos telepítéssel kell rendelkeznie.

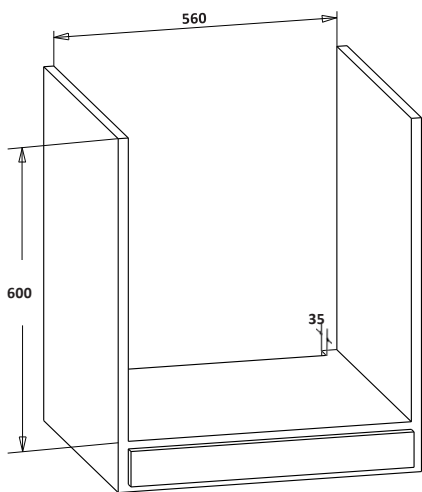
A hálózati feszültségnek kompatibilisnek kell lennie a termék típus tábláján megadott értékekkel.

A termék csatlakoztatásának a helyi és nemzeti elektromos követelményeknek megfelelően kell történnie.

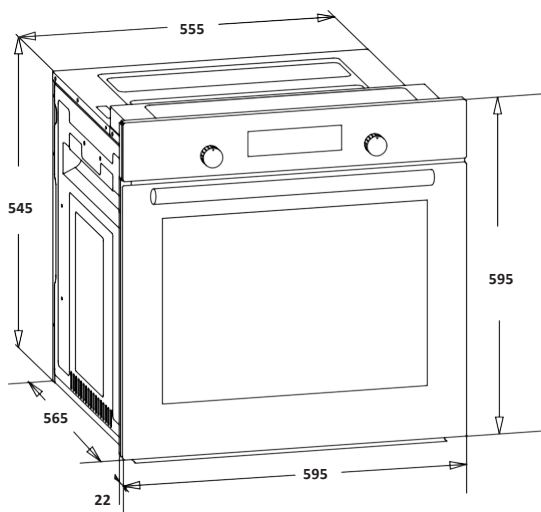
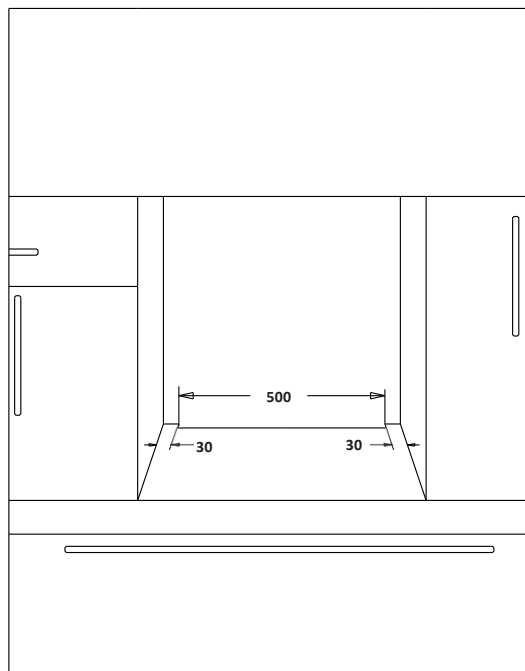
A szerelés megkezdése előtt kapcsolja le a hálózati feszültséget. Ne csatlakoztassa a terméket a hálózathoz, amíg a szerelés be nem fejeződött.

Szerelés

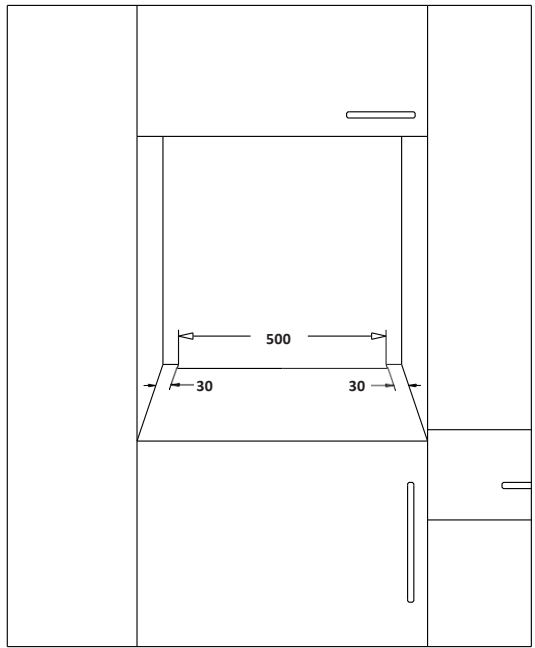
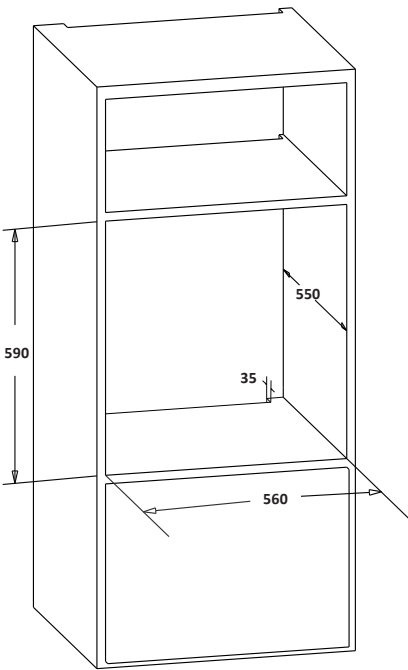
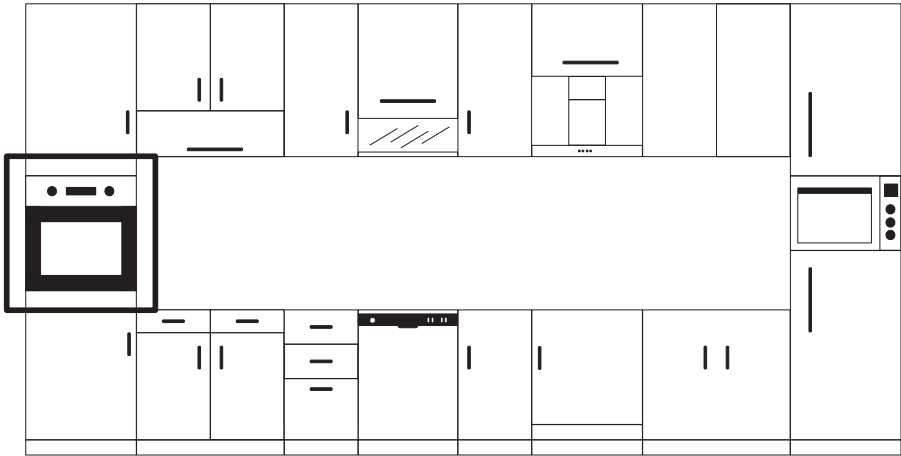




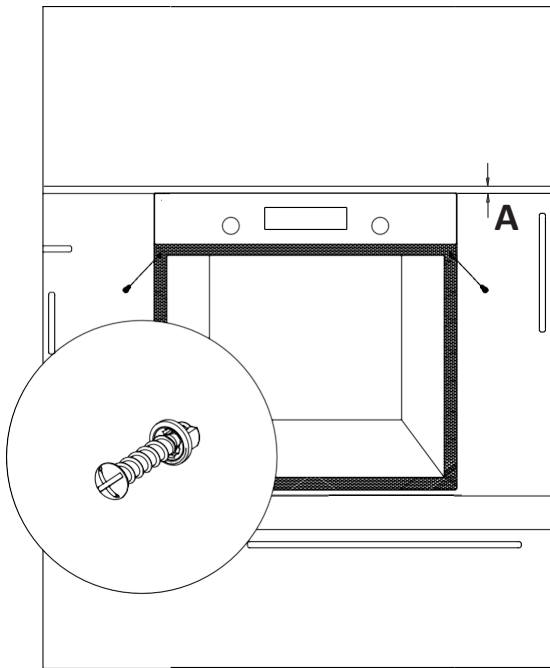
2. ábra



3. ábra



4. ábra



5. ábra

VEZÉRLŐPANEL

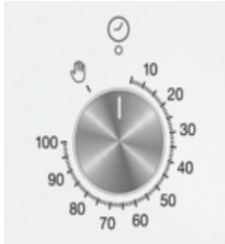


1. Funkció gomb
2. Mechanikus vagy digitális időzítő
3. Termosztát

FIGYELMEZTETÉS! A fenti vezérlőpanel csak illusztrációs célokat szolgál. Nézze meg a készülékén lévő vezérlőpanelt.



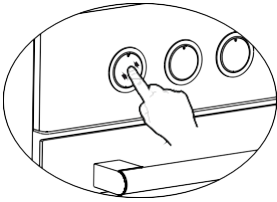
Termosztát gomb: Segít a sütőben főzendő ételek főzési hőmérsékletének beállításában. A kívánt hőmérsékletet a gomb elforgatásával állíthatja be, miután az ételt a sütőbe helyezte. Ellenőrizze a különböző ételek főzési hőmérsékletével kapcsolatos főzési táblázatot.



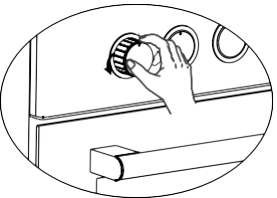
Mechanikus időzítő gomb *: Segít beállítani a sütőben főzendő ételek sütési idejét. Az időzítő a beállított idő leteltével áramtalanítja a fűtőtesteket, és csengőhanggal figyelmeztet. A főzési időket lásd a főzési táblázatban.

Felugró gomb használata *

A felugró gombbal rendelkező modellek esetében a beállítás csak akkor végezhető el, ha a gomb felugrik.



Győződjön meg róla, hogy a gomb felugrik a gomb megnyomásával, ahogyan az a bal oldali ábrán látható.



A szükséges beállításokat jobbra vagy balra fordítással végezheti el, ha a gomb eléggé felugrott.

A SÜTŐ HASZNÁLATA

A sütő első használata

A következőket kell tennie a sütő első használatakor, miután az utasításoknak megfelelően elvégezte a szükséges csatlakoztatásokat:

1. Távolítsa el a sütő belsejében elhelyezett címkéket vagy tartozékokat. Ha van, vegye le a készülék elülső oldalán lévő védőfóliát.

2. Távolítsa el a port és a csomagolási maradványokat a sütő belsejének nedves ruhával történő áttörlesztésével. A sütő belsejének üresnek kell lennie. Dugja be a készülék kábelét az elektromos aljzatba.

3. Állítsa a termosztát gombot a legmagasabb hőmérsékletre (legfeljebb 240°C), és működtesse a sütőt 30 percig zárt ajtóval. Közben enyhe füst és szag keletkezhet, amely normális állapot.

4. Miután a sütő kihűlt, törölje át a belsejét enyhén langyos, mosószeres vízzel, majd tiszta ruhával törölje szárazra. Most már használhatja a sütőt.

A sütő normál használata

1. A főzés megkezdéséhez állítsa be a termosztát gombot és azt a hőmérsékletet, amelyen az ételt főzni kívánja.

2. A mechanikus időzítővel ellátott modelleknél a gomb segítségével tetszőleges időre állíthatja be a főzési időt. Az időzítő az idő lejártával áramtalanítja a fűtőtesteket, és olyan figyelmeztető hangjelzést ad, mint a csengés.

3. Az időzítő kikapcsolja a fűtőtesteket és hangjelzést ad, amikor a főzési idő lejár a digitális időzítővel ellátott modelleknél megadott adatoknak megfelelően.

4. A készülék hűtőrendszere a főzés befejezése után tovább működik. Ne kapcsolja le a készülék áramellátását ebben a helyzetben, amely a készülék lehűléséhez szükséges. A rendszer a hűtés befejezése után kikapcsol.

A grill használata

1. Ha a grillt a felső polcra helyezi, a grillen lévő ételek nem érhetnek a grillhez.

2. Grillezés közben 5 percig előmelegítheti. Szükség esetén az ételt fejjel lefelé fordíthatja.

3. Az ételnek a grill közepén kell lennie, hogy a sütő maximális légáramlást biztosítson.

A grill bekapcsolásához;

1. Helyezze a funkció gombot a grill szimbólum fölé.

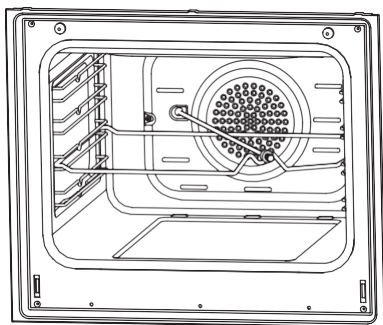
2. Ezután állítsa a kívánt grill hőmérsékletre.

A grill kikapcsolásához;

Állítsa a funkció gombot kikapcsolt állásba.

FIGYELMEZTETÉS! A sütő ajtaját tartsa zárva grillezés

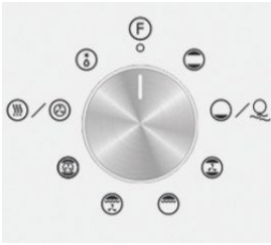
közben. **A csirke sütés használata ***



6. ábra















Helyezze a nyársat a keretre. Csúsztassa be a nyárs keretet a sütőbe a kívánt szintre. Keressen egy csepegtető edényt az alján keresztül, hogy összegyűjtse a felesleget. Adjon egy kis vizet a csepegtető edénybe a könnyebb tisztítás érdekében. Ne felejtse el eltávolítani a nyársról a műanyag részt. Grillezés után csavarja a nyársra a műanyag fogantyút, és vegye ki az ételt a sütőből.

PROGRAMTÍPUSOK



Program gomb: Segít beállítani, hogy a sütőbe helyezett ételek milyen hőfokon sülnek meg. A fűtőprogramok típusai ebben a gombban és azok funkciói az alábbiakban szerepelnek. Előfordulhat, hogy nem minden modell rendelkezik az összes fűtőtípussal és így e fűtőtestek programtípusaival sem.

A készülékben található fűtési programtípusok és azok fontos magyarázatai az alábbiakban találhatóak, hogy különböző, az Ön ízlésének megfelelő ételeket főzhessen.

	Alsó és felső fűtőelemek		Ventilátor
	Alsó fűtőelem és ventilátor		Turbó fűtőtest és ventilátor
	Grill- és sült csirke		Alsó-felső fűtőelem és ventilátor
	Felső fűtőelem és ventilátor		Grill és ventilátor
	Multifunkcionális főzés (3D)		Grill
	Alsó fűtőelem		Felső fűtőelem
	Intelligens grill és ventilátor		Gőztisztítás

Alsó fűtőelem: Válassza ezt a programot a főzési idő vége felé, ha a főtt étel alsó részét szeretné pirítani.

Felső fűtőelem: Egészen apró darabos ételek utólagos melegítésére vagy sütésére szolgál.

Alsó és felső fűtőelem: Egy olyan program, amely olyan ételek sütésére használható, mint a torta, a pizza, a keksz és az aprósütemény.

Alsó fűtőelem és ventilátor: Főleg olyan ételek főzéséhez használja, mint a gyümölcstorta.

Alsó és felső fűtőelem és ventilátor: A program alkalmas olyan ételek főzésére, mint sütemények, aszalt sütemények, lasagne. Alkalmas húselekek főzésére is.

Grill: A grillsütő olyan hússokhoz hasonló ételek grillezésére szolgál, mint a steak, a kolbász és a hal. Grillezés közben a tálcát az alsó polcra kell helyezni, és vizet kell beletenni.

Turbó fűtőtest és ventilátor: Sütésre és pirításra alkalmas. Tartsa a hőfokot alacsonyabban, mint az „Alsó és felső fűtőtest” programban, mivel a hő továbbítása azonnal a légáramláson keresztül történik.

Grill és ventilátor: Alkalmas hústípusú ételek főzésére. Ne felejtse el a sütés közben a sütő alsó polcára egy sütőtálcát tenni, és egy kevés vizet beletenni.

Multifunkcionális főzés (3D): Sütésre és pirításra alkalmas. Az alsó és felső fűtőtestek működnek, valamint a gyors hőátadás a légáramláson keresztül. Alkalmas egytálcás és intenzív hőt igénylő főzéshez.

FŐZÉSSEL KAPCSOLATOS JAVASLATOK

Az alábbi táblázatban megtalálja azon élelmiszerfajták adatait, amelyeket laboratóriumainkban teszteltünk és azonosítottuk a főzési értékeiket. A főzési idők a hálózati feszültségtől, a főzni kívánt anyag minőségétől, a mennyiségtől és a hőmérséklettől függően változhatnak. Az ezen értékek alkalmazásával főzni kívánt ételek nem biztos, hogy megfelelnek az Ön ízlésének. A különböző ízek és az ízlésének megfelelő eredmények eléréséhez különböző értékeket állíthat be tesztek elvégzésével.

FIGYELMEZTETÉS! A sütőt 7-10 perccig elő kell melegíteni, mielőtt az ételt betenné.

Főzési táblázat

SES 6004 / SES 6204 / MES 8007 / MDS 8007

Étel	Főzési funkció	Főzési hőmérséklet (°C)	Főzési polc	Főzési idő (min.)
Torta	Statikus / Statikus+ventilátor	170-180	2-3	35-45
Kis torta	Statikus / Turbó+ventilátor	170-180	2	25-30
Pite	Statikus / Statikus+ventilátor	180-200	2	35-45
Sütemény	Statikus	180-190	2	20-25
Aprósütemény	Statikus	170-180	2	20-25
Almás pite	Statikus / Turbó+ventilátor	180-190	1	50-70
Piskóta	Statikus	200/150 *	2	20-25
Pizza	Statikus ventilátor	180-200	3	20-30
Lasagne	Statikus	180-200	2-3	25-40
Habcsók	Statikus	100	2	50
Grillezett csirke **	Grill+ventilátor	200-220	3	25-35
Grillezett hal **	Grill+ventilátor	200-220	3	25-35
Borjú steak **	Grill+ventilátor	Max	4	15-20

* Nem szabad előmelegíteni. A főzési idő első felét 200 °C-on, míg a másik felét 150 °C-on javasoljuk.

** Az ételt a főzési idő fele után meg kell fordítani.

MDS 8008

Étel	Főzési funkció	Főzési hőmérséklet (°C)	Főzési polc	Főzési idő (min.)
Torta	Statikus / Statikus+ventilátor	170-180	2-3	30-35
Kis torta	Statikus / Turbó+ventilátor	170-180	2-3	25-30
Pite	Statikus / Statikus+ventilátor	180-200	2-3	30-35
Sütemény	Statikus	180-190	2	25-30
Aprósütemény	Statikus / Turbó+ventilátor	170-180	2-3	20-30
Almás pite	Statikus / Turbó+ventilátor	180-190	2-3	40-50
Piskóta	Statikus / Turbó+ventilátor	200/150 *	2-3	25-30
Pizza	Statikus / Turbó+alsó	180-200	3	20-30
Lasagne	Statikus	180-200	2-3	20-25
Habcsók	Statikus / Alsó-felső+ventilátor	100	2-3	60-70
Grillezett csirke **	Grill / Alsó-felső+ventilátor	200-220	2-3	25-30
Grillezett hal **	Grill	190-200-220	3-4	20-25

* Nem szabad előmelegíteni. A főzési idő első felét 200 °C-on, míg a másik felét 150 °C-on javasoljuk.

** Az ételt a főzési idő fele után meg kell fordítani.

Sütés pizzakővel

Ha pizzakővel süt, helyezze a pizzakövet a drótrácsra, és 30 percig melegítse elő a sütőt pizza üzemmódban (turbó + alsó) 230 °C-ra. Az előmelegítés befejezése után a pizzakő eltávolítása nélkül tegye rá a pizzát a héjjal (ne tegyen rá fagyasztott pizzát), és süsse 180 °C-on 20-25 percig. A sütés befejezése után a sütőből a sütőhéj segítségével vegye ki a megsült pizzát.

FIGYELMEZTETÉS! Ne tegye a pizzakövet előmelegített sütőbe.

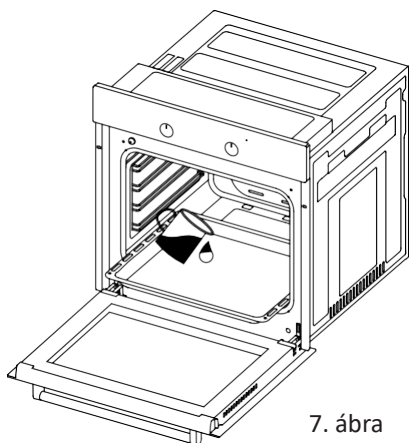
FIGYELMEZTETÉS! A sütés befejezése után ne vegye ki a pizzakövet, amikor az még forró, és ne tegye hideg felületre. Ellenkező esetben a pizzakő megrepedhet.

FIGYELMEZTETÉS! Ne tegye ki a pizzakövet nedvességnek.

KARBANTARTÁS ÉS TISZTÍTÁS

1. Húzza ki a hálózati csatlakozót az elektromos aljzataból.
 2. Ne tisztítsa a belső részeket, a panelt, a tálcákat és a termék egyéb részeit kemény szerszámokkal, például sörtés kefével, drótygyapottal vagy késsel. Ne használjon csiszoló, karcoló anyagokat vagy tisztítószert.
 3. A termék belső részein lévő alkatrészek letörlése után szappanos ruhával öblítse le, majd puha ruhával alaposan szárítsa meg.
 4. Az üvegfelületeket speciális üvegtisztító anyaggal tisztítsa.
 5. Ne tisztítsa a terméket gőztisztítóval.
 6. Soha ne használjon éghető anyagokat, mint például sav, hígító és gáz a termék.
- tisztítása során
7. Ne mossa a termék egyetlen részét sem mosogatógépben.
 8. Használjon kálium-sztearátot (lágy szappant) a szennyeződések és foltok ellen.

Gőztisztítás *

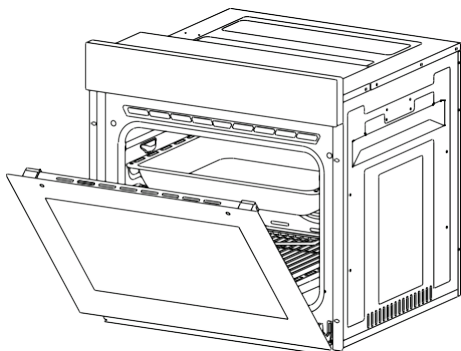


7. ábra

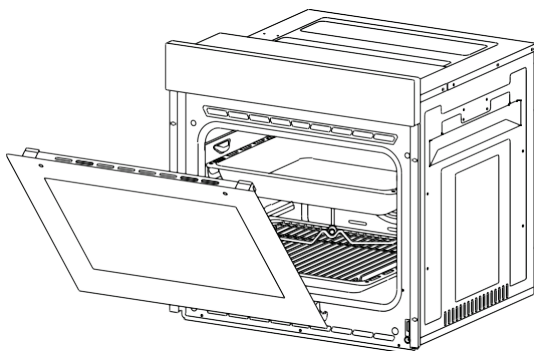
Ez lehetővé teszi a sütőben keletkező gőznek köszönhetően felpuhult szennyeződések tisztítását.

1. Távolítsa el az összes tartozékot a sütőből.
 2. Öntsön fél liter vizet a tálcába, és helyezze a tálcát a gőzkazán aljára.
 3. Állítsa a kapcsolót gőztisztító üzemmódba.
 4. Állítsa a termosztátot 70 °C fokosra, és működtesse a sütőt 30 percig.
5. Miután a sütőt 30 percig üzemeltette, nyissa ki a sütő ajtaját, és nedves ruhával törölje át a belső felületeket.
 6. Makacs szennyeződések esetén használjon mosogatószeret, meleg vizet és egy puha kendőt, majd egy száraz ruhával szárítsa meg az imént megtisztított területet.

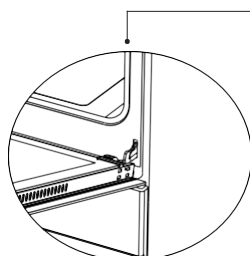
A sütőajtó tisztítása és felszerelése



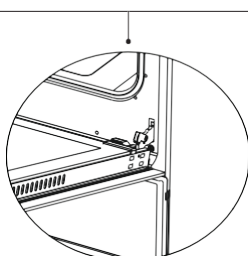
8. ábra



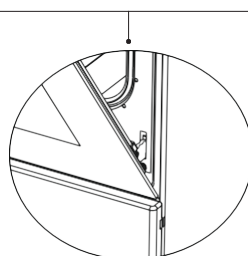
9. ábra



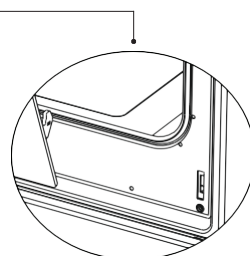
8.1. ábra



8.2. ábra



9.1. ábra



9.2. ábra

Nyissa ki teljesen az ajtót úgy, hogy a sütőajtót maga felé húzza. Ezután végezze el a feloldási műveletet a zsanérszár felfelé húzásával a csavarhúzó segítségével a **8.1. ábrán** látható módon.

Állítsa a zsanérszárát a legszélesebb szögbe a **8.2. ábrán** látható módon. Állítsa a sütőajtót a sütővel összekötő mindkét zsanért ugyanabba a helyzetbe.

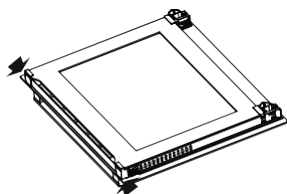
Később zárja be a kinyitott sütőajtót úgy, hogy az a **9.1. ábrán** látható módon érintkezzen a zsanérszárral.

A sütőajtó könnyebb eltávolítása érdekében, amikor az a zárt helyzethez közelít, fogja meg a fedelet két kézzel a **9.2. ábrának** megfelelően, és húzza felfelé.

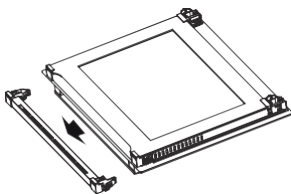
A sütőajtó visszahelyezéséhez fordítva végezze el az ajtó kinyitásakor végzett műveletet.

A sütőajtó üvegének tisztítása

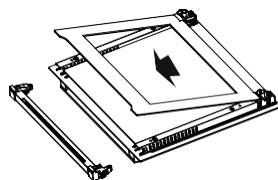
Emelje fel a bal és jobb oldali műanyag reteszek megnyomásával a 10. ábrán látható módon, és húzza a profilt maga felé a 11. ábrán látható módon. Az üveg a profil eltávolítása után a 12. ábrán látható módon oldódik ki. Óvatosan maga felé húzva távolítsa el a kioldott üveget. A külső üveg a sütőajtó profiljához van rögzítve. Az üvegek kioldása után könnyen elvégezheti az üveg tisztítását. A tisztítás és karbantartás befejezése után a műveleteket fordítva végezve visszahelyezheti az üvegeket. Győződjön meg arról, hogy a profil megfelelően a helyén van.



10. ábra



11. ábra



12. ábra

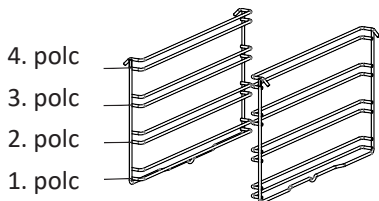
Katalitikus panel *

A sütő drótpolcai mögött, a sütőtér jobb és bal falánál található. A katalitikus panel eltávolítja a kellemetlen szagokat, és biztosítja a készülék legjobb teljesítményű használatát. Az idő múlásával az olaj- és ételszagok behatolnak a zománcozott sütőfalakba és a fűtőelemekbe. A katalitikus panel elnyeli az étel- és olajszagokat, és a sütés során elégeti azokat, hogy megtisztítsa a sütőt.

A katalitikus panel leválasztása

A katalitikus panel eltávolításához; először távolítsa el a drótpolcokat. A drótpolcok eltávolítása után a katalitikus panel szabaddá válik. A katalitikus panelt 2-3 évente egyszer ajánlott kicserélni.

Polc pozíciói



Fontos, hogy a grillrácstól megfelelően helyezze a sütőbe. A drótrács ne érjen a sütő hátsó falához. A polcok pozícióit a következő ábra mutatja. Az alsó és felső drótpolcokba mély tálcát vagy normál tálcát helyezhet.

Drótpolcok felszerelése és eltávolítása

A drótpolcok eltávolításához nyomja meg az ábrán nyilakkal jelzett kapcsokat, először az alsó, majd a felső oldalt távolítsa el a beépítési helyről. A drótpolcok felszereléséhez; fordítva végezze el a drótpolc eltávolítására vonatkozó eljárást.

A sütőlámpa cseréje

FIGYELMEZTETÉS! Az áramütés elkerülése érdekében a lámpa cseréje előtt győződjön meg arról, hogy a készülék áramköre nyitva van. (az áramkör nyitva tartása azt jelenti, hogy a készüléket kikapcsolták) Először is válassza le a készülék áramellátását, és győződjön meg arról, hogy a készülék hideg.

A bal oldali ábrán látható módon elforgatva távolítsa el az üvegvédőt. Ha nehezen tudja elfordítani, akkor műanyag kesztyű használata segít az elfordításban.

Ezután forgatással távolítsa el a lámpát, és szerelje be az új, azonos előírásokkal rendelkező lámpát.

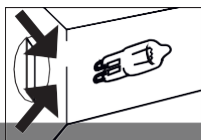
Szerelje vissza az üvegvédőt, dugja be a készülék tápkábelét az elektromos aljzatba, és fejezze be a cserét. Most már használhatja a sütőt.

G9 típusú lámpa E14 típusú lámpa



220-240 V, AC

15-25 W



15 W



14. ábra

HIBAELHÁRÍTÁS

A termékkel kapcsolatban felmerülő problémákat a következő pontok ellenőrzésével oldhatja meg, mielőtt a műszaki szolgálatot felhívná.

Ellenőrző pontok

Ha problémát tapasztal a sütővel kapcsolatban, először nézze meg az alábbi táblázatot, és próbálja ki az abban javasoltakat.

Probléma	Lehetséges ok	Mi a teendő
A sütő nem működik.	Nincs áramellátás.	Ellenőrizze az áramellátást.
A sütő leáll sütés közben.	A villásdugó kijön a fali aljzatból.	Helyezze vissza a villásdugót a fali aljzatba.
Kikapcsol főzés közben.	Túl hosszú folyamatos működés.	Hagyja kihűlni a sütőt hosszú sütési ciklusok után.
	A hűtőventilátor nem működik.	Hallgassa meg a hűtőventilátor hangját.
	A sütő nem jó szellőzésű helyre van telepítve.	Győződjön meg arról, hogy a használati utasításban megadott távolságokat betartják.
	Egynél több konnektor egy fali aljzatba dugva.	Minden fali aljzathoz csak egy villásdugót használjon.
A sütő külső felülete nagyon felforrósodik működés közben.	A sütő nem jó szellőzésű helyre van telepítve.	Győződjön meg arról, hogy a használati utasításban megadott távolságokat betartják.
A sütőajtó nem nyílik megfelelően.	Az ajtó és a belső üreg közé ételmaradékok vannak beszorulva.	Tisztítsa meg alaposan a sütőt, és próbálja meg újra kinyitni az ajtót.
A belső világítás halvány vagy nem működik.	Idegen tárgy takarja el a lámpát főzés közben.	Tisztítsa meg a sütő belső felületét, és ellenőrizze újra.
	Előfordulhat, hogy a lámpa meghibásodott.	Cserélje ki egy azonos előírásokkal rendelkező lámpára.
	Nincs megfelelő földelés.	

**Elektromos áramütés a sütő
megérintésekor.**

Nem földelt fali aljzatot használ.

Győződjön meg róla, hogy a
tápegység megfelelően van
földelve.

Probléma	Lehetséges ok	Mi a teendő
Csöpög a víz.	Bizonyos körülmények között víz vagy gőz keletkezhet a főzendő ételtől függően. Ez nem a készülék hibája.	Hagyja kihűlni a sütit, majd törölje szárazra egy ruhával.
A sütőajtón lévő résen gőz szivárog ki.		
Víz marad a sütő belsejében.		
A hűtőventilátor a sütés befejezése után is tovább működik.	A ventilátor egy bizonyos ideig működik a sütő belső üregének szellőztetésére.	Ez nem a készülék hibája, emiatt nem kell aggódnia.
A sütő nem melegszik.	A sütőajtó nyitva van.	Csukja be az ajtót és indítsa újra.
	A sütő vezérlőszervei nincsenek megfelelően beállítva.	Olvassa el a sütő működésére vonatkozó részt, és állítsa vissza a sütit.
	A biztosíték kioldott vagy a megszakító kikapcsolt állapotban van.	Cserélje ki a biztosítékot, vagy állítsa vissza a megszakítót. Ha ez gyakran ismétlődik meg, hívjon villanyszerelőt.
Füst szivárog működés közben.	A sütő első működtetésekor	Füst jön ki a fűtőtestekből. Ez nem hiba. 2-3 ciklus után már nem lesz többé füst.
	Étel a fűtőtesten.	Hagyja a sütit kihűlni, és tisztítsa meg az ételmaradékokat a sütő aljáról és a felső fűtőtest felületéről.
A sütő működtetésekor égett vagy műanyag szag árad.	Műanyag vagy más, nem hőálló tartozékokat használ a sütő belsejében.	Magas hőmérsékleten használjon megfelelő üvegedény-tartozékokat.
A sütő nem főz jól.	A sütőajtó gyakran kinyílik főzés közben.	Ne nyissa ki gyakran a sütőajtót, ha a főzés alatt álló étel nem igényel forgatást. Ha gyakran nyitogatja az ajtót, a belső hőmérséklet csökken, és ezáltal a sütés eredménye is romlik.

KEZELÉSI SZABÁLYOK

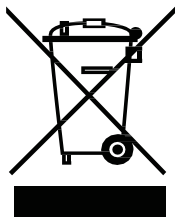
1. Ne használja az ajtót és/vagy a fogantyút a készülék hordozására vagy mozgatására.
2. A mozgatás és a szállítás az eredeti csomagolásban történjen.
3. A be- és kirakodás és a kezelés során fordítson maximális figyelmet a készülékre.
4. Ügyeljen arra, hogy a csomagolás a kezelés és szállítás során biztonságosan zárva legyen.
5. Védje a külső hatásoktól (pl. nedvesség, víz stb.), amelyek károsíthatják a csomagolást.
6. Ügyeljen arra, hogy a készülék kezelése és szállítása során ne sérüljön meg ütdések, ütközések, esések stb. miatt, és működés közben ne törje el vagy ne deformálja el a készüléket.

ENERGIATAKARÉKOSSÁGRA VONATKOZÓ JAVASLATOK

Az alábbi részletek segítenek Önnek abban, hogy termékét környezetbarát és gazdaságos módon használja.

1. Használjon sötét színű és zománcozott edényeket, amelyek jobban vezetik a hőt a sütőben.
2. Az étel elkészítése során, ha a recept vagy a használati útmutató szerint előmelegítésre van szükség, melegítse elő a sütőt.
3. Sütés közben ne nyissa ki gyakran a sütőajtót.
4. Próbáljon meg nem több ételt egyidejűleg sütni a sütőben. Egyszerre főzhet úgy, hogy két sütőedényt helyez a drótpolcra.
5. Több ételt is főzhet egymás után. A sütő nem veszít hőt.
6. Kapcsolja ki a sütőt néhány perccel a sütési idő lejárta előtt. Ebben az esetben ne nyissa ki a sütőajtót.
7. Főzés előtt olvassa ki a fagyasztott ételeket.

KÖRNYEZETBARÁT ÁRTALMATLANÍTÁS



A csomagolást környezetbarát módon ártalmatlanítsa.

Ez a készülék a használt elektromos és elektronikus berendezésekről szóló 2012/19/EU európai irányelvnek (elektromos és elektronikus berendezések hulladéka - WEEE) megfelelően van címkézve. Az irányelv meghatározza a használt készülékek visszavételének és újrafeldolgozásának kereteit az EU egész területén alkalmazandó módon.

CSOMAGOLÁSI INFORMÁCIÓK

A termék csomagolóanyagai újrahasznosítható anyagokból készülnek a nemzeti környezetvédelmi előírásoknak megfelelően. Ne ártalmatlanítsa a csomagolóanyagokat a háztartási vagy egyéb hulladékkal együtt. Vigye azokat a helyi hatóságok által kijelölt csomagolóanyag-gyűjtőhelyekre.



www.cata.es



CATA ELECTRODOMÉSTICOS, S.L.

Oficinas: c/ Anabel Segura, 11, Edif. A, 3a pl. 28108. Alcobendas. Madrid. España

Fábrica: c/ del Ter 2, Apdo. 9. 08570. Torelló. Barcelona. España T. +34 938
594 100 - Fax +34 938 594 101

www.cnagroup.es - cna@cnagroup.es

**Atención al Cliente: 902 410 450 / +34 938 521 818 - info@cnagroup.es International SAT -
www.cnagroup.es/warranty**

